



(12) 发明专利申请

(10) 申请公布号 CN 104036722 A

(43) 申请公布日 2014. 09. 10

(21) 申请号 201410208648. 8

(22) 申请日 2014. 05. 16

(71) 申请人 京东方科技集团股份有限公司
地址 100015 北京市朝阳区酒仙桥路 10 号

(72) 发明人 王颖

(74) 专利代理机构 北京天昊联合知识产权代理
有限公司 11112

代理人 柴亮 张天舒

(51) Int. Cl.
G09G 3/32(2006. 01)

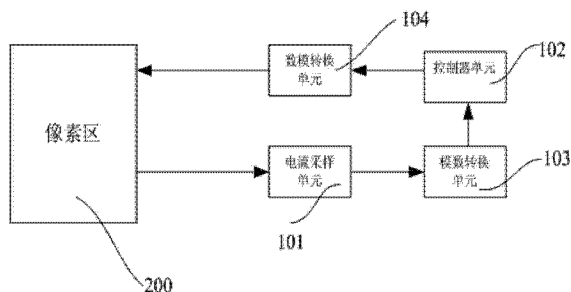
权利要求书3页 说明书8页 附图4页

(54) 发明名称

像素单元驱动电路及其驱动方法、显示装置

(57) 摘要

本发明提供一种像素单元驱动电路及其驱动方法、显示装置,属于有机电致发光显示技术领域,其可解决现有的像素单元驱动电流上的电源信号线上的压降造成显示不均的问题。本发明的像素单元驱动电路用于驱动显示面板上的各个子像素单元,其包括与所述子像素单元通过电源信号线连接的驱动电源信号端口,以及至少一个补偿单元,所述驱动电源信号端口用于将所述驱动电源输出的驱动电压通过所述电源信号线传递给各个所述子像素单元,所述补偿单元用于在所述子像素单元在进行不同灰阶的显示时,对所述电源信号线上的压降进行实时补偿。



1. 一种像素单元驱动电路,用于驱动显示面板上的各个子像素单元,所述像素单元驱动电路包括与所述子像素单元通过电源信号线连接的驱动电源信号端口,所述驱动电源信号端口用于将驱动电源输出的驱动电压通过所述电源信号线传递给各个所述子像素单元,其特征在于,所述像素单元驱动电路还包括至少一个补偿单元,

所述补偿单元用于在所述子像素单元在进行不同灰阶的显示时,对所述电源信号线上的压降进行实时补偿。

2. 根据权利要求1所述的像素单元驱动电路,其特征在于,所述像素单元驱动电路所驱动的显示面板包括多个像素区,每个所述像素区中包括多个子像素单元,所述补偿单元用于根据所述像素区中的至少部分所述电源信号线上的电流值,得到该至少部分所述电源信号线上电流的平均值,并将该电流的平均值转换成补偿电压,以对该像素区中每根所述电源信号线上的压降进行补偿。

3. 根据权利要求2所述的像素单元驱动电路,其特征在于,所述像素单元驱动电路还包括:多个电流采样单元,每个所述像素区中设有多个所述电流采样单元,所述补偿单元包括:与所述电流采样单元电连接的控制单元;

所述电流采样单元用于检测所述像素区中的至少部分所述电源信号线上的电流,并将检测到的电流值传递给所述控制单元;

所述控制单元用于对所述电流采样单元检测的电流值进行运算,得到所述像素区中被检测的所述电源信号线上电流的平均值,并将电流的平均值转换成相应的补偿电压,以对所述像素区中的所有所述电源信号线上的压降进行补偿。

4. 根据权利要求2所述的像素单元驱动电路,其特征在于,所述像素单元驱动电路还包括:多个电流采样单元,每个所述像素区中设有至少一个所述电流采样单元,所述补偿单元包括:与所述电流采样单元电连接的控制单元;

所述电流采样单元用于检测所述像素区中的至少部分所述电源信号线上的电流,并将检测到的电流值传递给所述控制单元;

所述控制单元用于对所述像素区中的所述电流采样单元检测的电流值和与该像素区邻近的电流采样单元所检测的电流值进行运算,得到被检测的所述电源信号线上电流的平均值,并将电流的平均值转换成相应的补偿电压,以对该像素区中的所有所述电源信号线上的压降进行补偿。

5. 根据权利要求3或4所述的像素单元驱动电路,其特征在于,所述补偿单元还包括:模数转换单元和数模转换单元,

所述模数转换单元连接在所述电流采样单元与所述控制单元之间,用于将所述电流采样单元检测的电流值转化为数字量传递给控制单元;

所述数模转换单元连接在所述控制单元与所述电源信号线之间,用于将通过控制单元运算得到的数字量的电流的平均值转化为模拟量的补偿电压,以对所述电源信号线上的压降进行补偿。

6. 根据权利要求3或4所述的像素单元驱动电路,其特征在于,所述控制单元为微处理器或可编程逻辑器件。

7. 根据权利要求1所述的像素单元驱动电路,其特征在于,所述像素单元驱动电路还包括电流引出线,所述子像素单元至少包括驱动晶体管和与驱动晶体管漏极连接的有机电

致发光器件；其中，

所述驱动晶体管设于基底上；

所述电流引出线设于所述驱动晶体管下方，所述电流引出线与所述补偿单元连接，用于将经所述驱动晶体管的漏极所输出的电流反馈给所述补偿单元，所述补偿单元根据该电流值以对所述电源信号线上的压降进行补偿。

8. 一种像素单元驱动电路的驱动方法，其特征在于，所述像素单元驱动电路用于驱动显示面板上的各个子像素单元，其包括与所述子像素单元通过电源信号线连接的驱动电源信号端口，以及至少一个补偿单元，所述驱动电源信号端口用于驱动电源输出的驱动电压通过所述电源信号线传递给各个所述子像素单元，所述像素单元驱动电路的驱动方法包括：

通过补偿单元在子像素单元进行不同灰阶的显示时，对用于连接驱动电源信号端口与子像素单元的电源信号线上的压降进行实时补偿。

9. 根据权利要求 8 所述的像素电路的驱动方法，其特征在于，所述像素单元驱动电路所驱动的显示面板包括多个像素区，每个所述像素区中包括多个子像素单元；

通过所述补偿单元在子像素单元进行不同灰阶的显示时，对用于连接驱动电源信号端口与子像素单元的电源信号线上的压降进行实时补偿包括：

通过补偿单元根据每个所述像素区中的至少部分所述电源信号线上的电流，得到至少部分所述电源信号线上电流的平均值，并将该电流的平均值转换成补偿电压，以对该像素区中每根所述电源信号线上的压降进行补偿。

10. 根据权利要求 9 所述的像素电路的驱动方法，其特征在于，所述像素单元驱动电路包括：多个电流采样单元，每个所述像素区中设有多个所述电流采样单元，所述补偿单元具体包括：与所述电流采样单元电连接的控制器单元；

所述通过补偿单元在子像素单元进行不同灰阶的显示时，对用于连接驱动电源信号端口与子像素单元的电源信号线上的压降进行实时补偿具体包括：

通过电流采样单元检测所述像素区中至少部分所述电源信号线上的电流，并将该电流值传递给所述控制器单元；

通过控制器单元将所述电流采样单元检测的电流值进行运算，得到所述像素区中被检测的所述电源信号线上的电流的平均值，并将该电流的平均值转换成相应的补偿电压，以对所述像素区中的每根所述电源信号线上的压降进行补偿。

11. 根据权利要求 9 所述的像素电路的驱动方法，其特征在于，所述像素单元驱动电路包括：多个电流采样单元，每个所述像素区中设有至少一个所述电流采样单元，所述补偿单元具体包括：与所述电流采样单元电连接的控制器单元；

所述通过补偿单元在子像素单元进行不同灰阶的显示时，对用于连接驱动电源信号端口与子像素单元的电源信号线上的压降进行实时补偿具体包括：

通过所述电流采样单元检测所述像素区中的至少部分所述电源信号线上的电流，并将检测到的电流值传递给所述控制器单元；

通过所述控制器单元对所述像素区中的所述电流采样单元检测的电流值和与该像素区邻近的电流采样单元所检测的电流值进行运算，得到被检测的所述电源信号线上电流的平均值，并将电流的平均值转换成相应的补偿电压，以对该像素区中的所有所述电源信号

线上的压降进行补偿。

12. 根据权利要求 10 或 11 所述的像素电路的驱动方法,其特征在于,所述补偿单元还包括:连接在所述电流采样单元与所述控制器单元之间模数转换单元,以及连接在所述控制器单元与所述电源信号线之间的数模转换单元;其中,

所述通过电流采样单元检测至少部分所述电源信号线上的电流值,并将该电流值传递给所述控制器单元具体包括:

通过所述电流采样单元检测至少部分所述电源信号线上的电流值,并将电流值通过模数转换单元转化为数字量传递给控制器单元;

通过控制器单元根据所述电流采样单元检测的电流信号提供相应的补偿电压对所述电源信号线上的压降进行补偿具体包括:

通过所述控制器单元将接收到的数字量的电流值进行运算,得到所述像素区中至少部分所述电源信号线上的数字量的电流的平均值,并通过数模转换单元将该数字量的电流的平均值转换成模拟量的补偿电压对所述电源信号线上的压降进行补偿。

13. 一种显示装置,其特征在于,所述显示装置包括多个子像素单元和、驱动电源,以及权利要求 1 至 7 中任意一项所述的像素单元驱动电路,其中,

所述驱动电源通过电源信号线与各个所述子像素单元电连接,用于通过所述电源信号线为各个所述子像素单元提供驱动电压;

所述像素驱动电路,通过其上设置的驱动电源信号端口与所述电源信号线相连,用于将所述驱动电源输出的驱动电压进行处理后通过所述驱动电源信号端口输出至所述电源信号线进而传递给各个所述子像素单元,以为各个所述子像素单元提供驱动信号;

所述像素单元驱动电路中的补偿单元,用于在所述子像素单元在进行不同灰阶的显示时,对所述电源信号线上的压降进行实时补偿,以将补偿后的驱动电压提供给各个所述子像素单元。

像素单元驱动电路及其驱动方法、显示装置

技术领域

[0001] 本发明属于有机电致发光显示技术领域,具体涉及一种像素单元驱动电路及其驱动方法、显示装置。

背景技术

[0002] 有机发光二极管 (Organic Light Emitting Diode, OLED) 显示器相比现在的主流显示技术薄膜晶体管液晶显示器 (Thin Film Transistor Liquid Crystal Display, TFT-LCD), 具有广视角、高亮度、高对比度、低能耗、体积更轻薄等优点, 是目前平板显示技术关注的焦点。

[0003] 有机发光显示器的驱动方法分为被动矩阵式 (PM, Passive Matrix) 和主动矩阵式 (AM, Active Matrix) 两种。而相比被动矩阵式驱动, 主动矩阵式驱动具有显示信息量大、功耗低、器件寿命长、画面对比度高等优点。现有技术的一种主动矩阵式有机发光显示器的像素单元驱动电路的基本原理的等效电路, 如图 1 所示, 包括: 开关晶体管 M1、驱动晶体管 M2、存储电容 C1 以及有机电致发光器件 D1。其中, 开关晶体管 M1 的漏极与驱动晶体管 M2 的栅极连接; 驱动晶体管 M2 的栅极同时连接存储电容 C1 的一端, 其源极与存储电容 C1 另一端连接, 其漏极与发光器件 D1 连接。开关晶体管 M1 在栅极被扫描信号 $V_{scan}(n)$ 选通时打开, 从源极引入数据信号 V_{data} 。驱动晶体管 M2 一般工作在饱和区, 其栅源电压 $V_{gs, D1FT}$ 决定了流过其电流的大小, 进而为发光器件 D1 提供了稳定的电流。其中, $V_{gs, D1FT} = VDD - V_{data}$ (其中, 驱动晶体管 M2 为 P 型管), VDD 为稳压或者稳流驱动电压, 连接驱动晶体管 M2, 用于提供有 OLED 器件 D1 发光所需要的能源。而存储电容 C1 的作用是在一帧的时间内维持驱动晶体管 M2 栅极电压的稳定。

[0004] 发明人发现现有技术中至少存在如下问题: 实际流过 OLED 器件的电流为:

$$[0005] \quad I_{OLED} = \frac{1}{2} \mu C_{ox} (W/L) (|V_{gs, D1FT}| - |V_{th}|)^2$$

$$[0006] \quad = \frac{1}{2} \mu C_{ox} (W/L) (V_{dd} - V_{IRdrop} - V_{data} - V_{th})^2$$

[0007] 由于存在驱动电压 VDD 和 GND 之间的电源信号线上的 IR_{drop} (电源信号线本身存在电阻, 所以电源信号线上也存在压降, 即 IR_{drop}), 提供给 OLED 器件的电流会受到 IR_{drop} 的影响, 从而使得达到白平衡的工作点产生漂移, 而电流的改变也会再次影响到驱动电压 VDD 的分布和 IR_{drop} 的大小, 从而形成一个动态的相互作用的过程, 进而造成显示的不均匀的问题。

发明内容

[0008] 本发明所要解决的技术问题包括, 针对现有的像素单元驱动电路存在的上述的问题, 提供可以使得显示装置的显示效果更加均匀的像素单元驱动电路以及驱动方法、阵列基板、显示装置。

[0009] 解决本发明技术问题所采用的技术方案是一种像素单元驱动电路,用于驱动显示面板上的各个子像素单元,所述像素单元驱动电路包括与所述子像素单元通过电源信号线连接的驱动电源信号端口,所述驱动电源信号端口用于将驱动电源输出的驱动电压通过所述电源信号线传递给各个所述子像素单元,所述像素单元驱动电路还包括至少一个补偿单元,

[0010] 所述补偿单元用于在所述子像素单元在进行不同灰阶的显示时,对所述电源信号线上的压降进行实时补偿。

[0011] 由于用于连接像素单元与驱动电源信号端口的电源信号线上存在一定的电阻,所以子像素单元进行显示时,电源信号线必然会产生一定的压降。在实现不同灰阶的显示时,子像素单元的数据电压也是会变的(现有技术中的像素单元的电流公式可以看出),此时不同灰阶的显示时的电源信号线上的压降也是会变的。在本发明的像素单元驱动电路中增加了补偿单元,该补偿单元可以实现对子像素单元进行不同灰阶的显示时,对所述电源信号线上的压降进行实时补偿,也就是该补偿单元在子像素单元显示某一灰阶亮度时,提供一个特定的补偿电压来补偿电源信号线上的压降,不同灰阶的显示对应补偿单元所提供的补偿电压也是不同的。进而可以使得显示更加均匀。

[0012] 优选的是,所述像素单元驱动电路包括多个像素区,每个所述像素区中包括多个子像素单元,所述补偿单元根据检测所述像素区中的至少部分所述电源信号线上的电流值,得到该至少部分所述电源信号线上电流的平均值,并将该电流的平均值转换成补偿电压,以对该像素区中每根所述电源信号线上的压降进行补偿。

[0013] 进一步优选的是,所述像素单元驱动电路还包括:多个电流采样单元,每个所述像素区中设有多个所述电流采样单元,所述补偿单元具体包括:与所述电流采样单元电连接的控制器单元;

[0014] 所述电流采样单元用于检测所述像素区中的至少部分所述电源信号线上的电流,并将检测到的电流值传递给所述控制器单元;

[0015] 所述控制器单元用于对所述电流采样单元检测的电流值进行运算,得到所述像素区中被检测的所述电源信号线上电流的平均值,并将电流的平均值转换成相应的补偿电压,以对该像素区中的所有所述电源信号线上的压降进行补偿。

[0016] 进一步优选的是,所述像素单元驱动电路还包括:多个电流采样单元,每个所述像素区中设有至少一个所述电流采样单元,所述补偿单元包括:与所述电流采样单元电连接的控制器单元;

[0017] 所述电流采样单元用于检测所述像素区中的至少部分所述电源信号线上的电流,并将检测到的电流值传递给所述控制器单元;

[0018] 所述控制器单元用于对所述像素区中的所述电流采样单元检测的电流值和与该像素区邻近的电流采样单元所检测的电流值进行运算,得到被检测的所述电源信号线上电流的平均值,并将电流的平均值转换成相应的补偿电压,以对该像素区中的所有所述电源信号线上的压降进行补偿。

[0019] 更进一步优选的是,所述补偿单元还包括:模数转换单元和数模转换单元,

[0020] 所述模数转换单元连接在所述电流采样单元与所述控制器单元之间,用于将所述电流采样单元检测的电流值转化为数字量传递给控制器单元;

[0021] 所述数模转换单元连接在所述控制器单元与所述电源信号线之间,用于将通过控制器单元运算得到的数字量的电流的平均值转化为模拟量的补偿电压,以对所述电源信号线上的压降进行补偿。

[0022] 再进一步优选的是,所述控制器单元为微处理器或可编程逻辑器件。

[0023] 优选的是,所述像素单元驱动电路还包括电流引出线,所述子像素单元至少包括驱动晶体管和与驱动晶体管漏极通过电源信号线连接的有机电致发光器件;其中,

[0024] 所述驱动晶体管设于基底上;

[0025] 所述电流引出线设于所述驱动晶体管下方,所述电流引出线与所述补偿单元连接,用于将经所述驱动晶体管的漏极所输出的电流反馈给所述补偿单元,所述补偿单元根据该电流值以对所述电源信号线上的压降进行补偿。

[0026] 解决本发明技术问题所采用的技术方案是一种像素单元驱动电路的驱动方法,所述像素单元驱动电路,包括多个子像素单元,与所述子像素单元通过电源信号线连接的驱动电源信号端口,以及至少一个补偿单元,所述驱动电源信号端口用于将驱动电源输出的驱动电压通过所述电源信号线传递给各个所述子像素单元,所述像素单元驱动电路的驱动方法包括:

[0027] 通过补偿单元在子像素单元进行不同灰阶的显示时,对用于连接驱动电源信号端口与子像素单元的电源信号线上的压降进行实时补偿。

[0028] 优选的是,所述像素单元驱动电路包括多个像素区,每个所述像素区中包括多个子像素单元;

[0029] 所述通过补偿单元在子像素单元进行不同灰阶的显示时,对用于连接驱动电源信号端口与子像素单元的电源信号线上的压降进行实时补偿包括:

[0030] 通过补偿单元根据每个所述像素区中的至少部分所述电源信号线上的电流,得到至少部分所述电源信号线上电流的平均值,并将该电流的平均值转换成补偿电压,以对该像素区中每根所述电源信号线上的压降进行补偿。

[0031] 进一步优选的是,所述像素单元驱动电路包括:多个电流采样单元,每个所述像素区中设有多个所述电流采样单元,所述补偿单元具体包括:与所述电流采样单元电连接的控制器单元;

[0032] 所述通过补偿单元在子像素单元进行不同灰阶的显示时,对用于连接驱动电源信号端口与子像素单元的电源信号线上的压降进行实时补偿具体包括:

[0033] 通过电流采样单元检测所述像素区中至少部分所述电源信号线上的电流,并将该电流值传递给所述控制器单元;

[0034] 通过控制器单元将所述电流采样单元检测的电流值进行运算,得到所述像素区中被检测的所述电源信号线上的电流的平均值,并将该电流的平均值转换成相应的补偿电压,以对所述像素区中的每根所述电源信号线上的压降进行补偿。

[0035] 进一步优选的是,所述像素单元驱动电路包括:多个电流采样单元,每个所述像素区中设有至少一个所述电流采样单元,所述补偿单元具体包括:与所述电流采样单元电连接的控制器单元;

[0036] 所述通过补偿单元在子像素单元进行不同灰阶的显示时,对用于连接驱动电源信号端口与子像素单元的电源信号线上的压降进行实时补偿具体包括:

[0037] 通过所述电流采样单元检测所述像素区中的至少部分所述电源信号线上的电流，并将检测到的电流值传递给所述控制器单元；

[0038] 通过所述控制器单元对所述像素区中的所述电流采样单元检测的电流值和与该像素区邻近的电流采样单元所检测的电流值进行运算，得到被检测的所述电源信号线上电流的平均值，并将电流的平均值转换成相应的补偿电压，以对该像素区中的所有所述电源信号线上的压降进行补偿。

[0039] 再进一步优选的是，所述补偿单元还包括：连接在所述模数转换单元连接在所述电流采样单元与所述控制器单元之间模数转换单元，以及连接在所述控制器单元与所述电源信号线之间的数模转换单元；其中，

[0040] 所述通过电流采样单元检测至少部分所述电源信号线上的电流值，并将该电流值传递给所述控制器单元具体包括：

[0041] 通过所述电流采样单元检测至少部分所述电源信号线上的电流值，并将电流值通过模数转换单元转化为数字量传递给控制器单元；

[0042] 所述通过控制器单元根据所述电流采样单元检测的电流信号提供相应的补偿电压对所述电源信号线上的压降进行补偿具体包括：

[0043] 通过所述控制器单元将接收到的数字量的电流值进行运算，得到所述像素区中所有所述电源信号线上的数字量的电流的平均值，并通过数模转换单元将该数字量的电流的平均值转换成模拟量的补偿电压对所述电源信号线上的压降进行补偿。

[0044] 解决本发明技术问题所采用的技术方案是一种显示装置，其包括所述显示装置包括多个子像素单元和、驱动电源，以及上述像素单元驱动电路，其中，

[0045] 所述驱动电源通过电源信号线与各个所述子像素单元电连接，用于通过所述电源信号线为各个所述子像素单元提供驱动电压；

[0046] 所述像素驱动电路，通过其上设置的驱动电源信号端口与所述电源信号线相连，用于将所述驱动电源输出的驱动电压进行处理后通过所述驱动电源信号端口输出至所述电源信号线进而传递给各个所述子像素单元，以为各个所述子像素单元提供驱动信号；

[0047] 所述像素单元驱动电路中的补偿单元，用于在所述子像素单元在进行不同灰阶的显示时，对所述电源信号线上的压降进行实时补偿，以将补偿后的驱动电压提供给各个所述子像素单元。

附图说明

[0048] 图 1 为现有的有机发光显示器的像素单元驱动电路的基本原理的等效电路图；

[0049] 图 2 为本发明的实施例 1 的像素单元驱动电路的一种简易示意图；

[0050] 图 3 为本发明的实施例 1 的像素单元驱动电路的另一种简易示意图；

[0051] 图 4 为本发明的实施例 1 的像素单元驱动电路的示意图；

[0052] 图 5 为本发明的实施例 1 的像素单元驱动电路中的 9 点采样法的结构图；

[0053] 图 6 为本发明的实施例 1 的像素单元驱动电路中的截面图。

[0054] 其中附图标记为：Vdata、数据信号；M1、开关管；M2、驱动管；C1、存储电容；D1、有机电致发光器件；VDD、驱动电压；L、电源信号线；S、电流引出线；A、子像素单元；100、补偿单元；200、像素区；101、电流采样单元；102、控制器单元；103、模数转换单元；104、数模转

换单元 ;1、基底 ;2、缓冲层 ;3、有源层 ;4、多晶硅掺杂区 ;5、栅极绝缘层 ;6、栅极 ;7、平坦化层 ;8-1、源极 ;8-2、漏极 ;9、钝化层 ;10、像素电极。

具体实施方式

[0055] 为使本领域技术人员更好地理解本发明的技术方案,下面结合附图和具体实施方式对本发明作进一步详细描述。

[0056] 实施例 1 :

[0057] 结合图 2-4 所示,本实施例提供一种像素单元驱动电路,所述像素单元驱动电路用于驱动显示面板上的各个子像素单元 A,该像素单元驱动电路,包括与所述像素单元通过电源信号线 L 连接的驱动电源信号端口,以及至少一个补偿单元 100,所述驱动电源信号端口用于将驱动电源输出的驱动电压 VDD 通过所述电源信号线 L 传递给各个所述子像素单元 A。其中,所述补偿单元 100 用于在所述子像素单元 A 进行显示时,对所述电源信号线上的压降进行实时补偿。

[0058] 由于用于连接像素单元与驱动电源信号端口的电源信号线 L 上存在一定得电阻(如图 2 中的虚线框中所示),所以子像素单元 A 进行显示时,电源信号线 L 必然会产生一定的压降。在实现不同灰阶的显示时,子像素单元 A 的数据电压也是会变的(现有技术中的像素单元的电流公式可以看出),此时不同灰阶的显示时的电源信号线 L 上的压降也是会变的。在本实施例中,增加了补偿单元 100,该补偿单元 100 可以实现对子像素单元 A 进行不同灰阶的显示时,对所述电源信号线 L 上的压降进行实时补偿,也就是该补偿单元 100 在子像素单元 A 显示某一灰阶亮度时,提供一个特定的补偿电压来补偿电源信号线 L 上的压降,不同灰阶的显示对应补偿单元 100 所提供的补偿电压也是不同的。进而可以使得显示更加均匀。

[0059] 由于像素单元驱动电路中的子像素单元 A 个数很多,所以优选地,将该像素单元驱动电路所驱动的显示面板划分成多个像素区 200,如图 3 所示,每个像素区 200 中包括多个子像素单元 A,所述补偿单元 100 用于根据检测到每个所述像素区 200 中的至少部分所述电源信号线 L 上的电流,得到被检测的所述电源信号线 L 上电流的平均值,并将该电流的平均值转换成补偿电压,以对该像素区 200 中每根所述电源信号线 L 上的压降进行补偿。也就是说每一个像素区 200 中的所有电源信号线 L 通过一个补偿单元 100 进行电压补偿。此时不仅可以均衡补偿所有电源信号线 L 上的压降,同时相对每一个子像素单元 A 均设置一个补偿单元 100 来说可以大大节约成本,像素单元驱动电路的结构也相对简单,且容易实现。

[0060] 当然本实施例的像素单元驱动电路中的也可以每一个子像素单元 A 对应一个补偿单元 100,如图 2 所示,此时可以对每根电源信号线 L 上的电压补偿更加准确,但是该种设置方式成本较高,且不容易实现。

[0061] 进一步优选地,作为本实施例的一种情况,该像素单元驱动电路还包括:多个电流采样单元 101,每个所述像素区 200 中设有多个所述电流采样单元 101,补偿单元 100 具体的包括与所述电流采样单元 101 电连接的控制器单元 102。其中,电流采样单元 101 与像素区 200 中的至少部分的电源信号线 L 连接,其用于检测该像素区 200 中与其连接的电源信号线 L 上的电流值,并将该电流值传递给所述控制器单元 102;所述控制器单元 102 用于对所述电流采样单元检测的电流值进行运算,得到该像素区 200 中被检测的电源信号线 L

上所有电流的平均值,并将该电流的平均值转换成相应的补偿电压,以对所述电源信号线 L 上的压降进行补偿。

[0062] 作为本实施例的另一种情况,该像素单元驱动电路还包括:多个电流采样单元 101,每个所述像素区 200 中设有至少一个所述电流采样单元 101,所述补偿单元 100 包括:与所述电流采样单元 101 电连接的控制器单元 102;

[0063] 所述电流采样单元 101 用于检测所述像素区 200 中的至少部分所述电源信号线 L 的电流,并将检测到的电流值传递给所述控制器单元 102;

[0064] 所述控制器单元 102 用于对所述像素区 200 中的所述电流采样单元 101 检测的电流值和与该像素区 200 邻近的电流采样单元 101 所检测的电流值进行运算,得到被检测的所述电源信号线 L 上电流的平均值,并将电流的平均值转换成相应的补偿电压,以对该像素区 200 中的所有所述电源信号线 L 上的压降进行补偿。

[0065] 具体地,如图 5 所示,该像素单元驱动电路所驱动的显示面板包括 4 个像素区(即第一像素区、第二像素区、第三像素区和第四像素区),9 个电流采样单元,即 9 点采样法多所有的电源信号线 L 上的压降进行补偿。其中,第一个像素区(也就是左上区域),该像素区通过 4 个电流采样单元 101(也就是该区域四个顶点处的 4 个电流采样单元 101)对该区域中的至少部分电源信号线 L 上的电流进行采样,并将 4 个电流采样单元 101 所检测的电流值通过控制器单元 102 进行平均运算,都得到一个平均的电流值,控制器单元 102 根据该平均电流值提供一个补偿电压,以对该像素区 200 中的每根电源信号线 L 上的压降进行补偿。第二个像素区(也就是右上区域),该像素区中的每根电源信号线 L 上的压降,可以通过与该像素区邻近的 2 个电流采样单元 101 所检测的至少部分电源信号线 L 上的电流和该像素区内的 2 个电流采样单元 101 检测的该像素区 200 内至少部分电源信号线 L 上的电流,通过控制器单元 102 进行平均运算,都得到一个平均的电流值,控制器单元 102 根据该平均电流值提供一个补偿电压,以对该像素区 200 中的每根电源信号线 L 上的压降进行补偿。同理,对第三像素区(也就是左下区域)和第四像素区(也就是右下区域)中的所有电源信号线 L 上的压降进行补偿。

[0066] 更进一步优选地是,本实施例的补偿单元 100 还包括:模数转换单元 103 和数模转换单元 104,所述模数转换单元 103 连接在所述电流采样单元与所述控制器单元 102 之间,用于将所述电流采样单元 101 检测的电流值转化为数字量传递给控制器单元 102;所述数模转换单元 104 连接在所述控制器单元 102 与所述电源信号线 L 之间,用于将通过控制器单元 102 运算得到的数字量的平均的电流值,并将该数字量的平均电流值转化为模拟量的补偿电压,以对所述电源信号线 L 上的压降进行补偿。

[0067] 在本实施例中的控制器单元 102 优选为微处理器(MCU)或可编程逻辑器件(FPGA)。当然同样可以采用其他具有控制器功能的元件。

[0068] 在本实施例中优选地对像素单元驱动电路分成多个像素区 200,针对每个像素区 200 对应一个补偿单元 100,以对每个像素区 200 中的每根电源信号线 L 上的压降进行补偿,进而使得显示效果更加均匀。

[0069] 优选地,本实施例的像素单元驱动电路还包括电流引出线 S,所述子像素单元至少包括驱动晶体管和与驱动晶体管漏极连接的有机电致发光器件;其中,所述驱动晶体管设于基底上;所述电流引出线 S 设于所述驱动晶体管下方,所述电流引出线 S 与所述补偿单元

连接,用于将经所述驱动晶体管的漏极 8-2 所输出的电流反馈给所述补偿单元 100,所述补偿单元根据该电流值以对所述电源信号线上 L 的压降进行补偿。

[0070] 具体地,如图 6 所示,以包括低温多晶硅的驱动晶体管的子像素单元 A 为例,该像素单元驱动电路,具体包括:

[0071] 设置在基底 1 上电流引出线 S,依次形成在电流引出线 S 上方的缓冲层 2,驱动晶体管有源层 3(包括多晶硅掺杂区 4)、栅极绝缘层 5、栅极 6、平坦化层 7、源极 8-1 和漏极 8-2、钝化层 9、像素电极 10;其中,源极 8-1 和漏极 8-2 分别通过贯穿栅极绝缘层 5 和平坦化层 6 的第一过孔与有源层 3 连接;电流引出线 S 与漏极 8-2 连接,用于引出电源信号线上的电流传递给补偿单元,因为电流是经过驱动晶体管漏极 8-2 通过电源信号线传递给有机电致发光器件(像素电极 10 为有机电致发光器件的阳极)的,所以漏极 8-2 电流即电源信号线上产生压降的之后的电流,进而补偿单元根据该电流对电源信号线上的压降进行补偿。此时由于将电流引出线 S 设置在缓冲层下方,故解决了由于高分辨率的显示面板中的子像素单元的密度较大,布线困难的问题。

[0072] 实施例 2:

[0073] 本实施例提供一种像素单元驱动电路的驱动方法,该像素单元驱动电路用于驱动显示面板上的各个子像素单元 A,该像素单元驱动电路包括与所述子像素单元 A 通过电源信号线 L 连接的驱动电源信号端口,以及至少一个补偿单元 100,所述驱动电源信号端口用于将所述驱动电源输出的驱动电压通过所述电源信号线 L 传递给各个所述子像素单元 A,也可以是实施例 1 中所述的像素单元驱动电路,本实施例的驱动方法包括:

[0074] 通过补偿单元 100 在子像素单元 A 进行不同灰阶的显示时,对用于连接驱动电源信号端口与子像素单元 A 的电源信号线 L 上的压降进行实时补偿。

[0075] 由于本实施例的像素单元驱动电路的驱动方法包括对电源信号线 L 上的压降进行实时补偿,进而可以使得显示效果更佳均匀。

[0076] 优选地,本实施例的像素单元驱动电路所驱动的显示面板包括多个像素区 200,每个所述像素区 200 中包括多个子像素单元 A;

[0077] 所述通过补偿单元 100 在子像素单元 A 进行不同灰阶的显示时,对用于连接驱动电源信号端口与子像素单元 A 的电源信号线 L 上的压降进行实时补偿包括:

[0078] 通过补偿单元 100 根据每个所述像素区 200 中的所有所述电源信号线 L 上的电流,得到所有所述电源信号线 L 上电流的平均值,并将该电流的平均值转换成补偿电压,以对该像素区 200 中每根所述电源信号线 L 上的压降进行补偿。

[0079] 进一步优选地,作为本实施例的一种情况该像素单元驱动电路还包括多个电流采样单元 101,每个所述像素区 200 中设有多个所述电流采样单元 101,补偿单元 100 具体包括:电流采样单元、控制器单元 102;

[0080] 所述通过补偿单元 100 在子像素单元 A 进行不同灰阶的显示时,对用于连接驱动电源信号端口与子像素单元 A 的电源信号线 L 上的压降进行实时补偿具体包括:

[0081] 通过电流采样单元检测所述像素区 200 中所有所述电源信号线 L 上的电流值,并将该电流值传递给所述控制器单元 102;

[0082] 通过控制器单元 102 将所述电流采样单元 101 检测的电流值进行运算,得到所述像素区 200 中所有所述电源信号线 L 上的电流的平均值,并将该电流的平均值转换成相应

的补偿电压,以对所述像素区 200 中的所有所述电源信号线 L 上的压降进行补偿。

[0083] 作为本实施例的另一种情况,所述像素单元驱动电路包括:多个电流采样单元 101,每个所述像素区 200 中设有至少一个所述电流采样单元 101,所述补偿单元 100 具体包括:与所述电流采样单元 101 电连接的控制单元 102;

[0084] 所述通过补偿单元 100 在子像素单元进行不同灰阶的显示时,对用于连接驱动电源信号端口与子像素单元的电源信号线 L 上的压降进行实时补偿具体包括:

[0085] 通过所述电流采样单元 101 检测所述像素区 200 中的至少部分所述电源信号线 L 上的电流,并将检测到的电流值传递给所述控制单元 102;

[0086] 通过所述控制单元 102 对所述像素区 200 中的所述电流采样单元 101 检测的电流值和与该像素区 200 邻近的电流采样单元 101 所检测的电流值进行运算,得到被检测的所述电源信号线 L 上电流的平均值,并将电流的平均值转换成相应的补偿电压,以对该像素区 200 中的所有所述电源信号线 L 上的压降进行补偿。

[0087] 更进一步优选地,所述补偿单元 100 还包括:连接在所述模数转换单元 103 连接在所述电流采样单元与所述控制单元 102 之间模数转换单元 103,以及连接在所述控制单元 102 与所述电源信号线 L 之间的数模转换单元 104;其中,上述步骤具体包括:

[0088] 通过所述电流采样单元 101 检测所述电源信号线 L 上的电流值,并将电流值通过模数转换单元 103 转化为数字量传递给控制单元 102;

[0089] 通过所述控制单元 102 将接收到的数字量电流值进行运算,得到所述像素区 200 中所有所述电源信号线 L 上的数字量的电流的平均值,并通过数模转换单元 104 将该数字量的电流的平均值转换成模拟量的补偿电压对所述电源信号线 L 上的压降进行补偿。

[0090] 实施例 3:

[0091] 本实施例提供一种显示装置,其包括多个子像素单元和、驱动电源,以及实施例 1 的像素驱动电路,其中,所述驱动电源通过电源信号线 L 与各个所述子像素单元 A 电连接,用于通过所述电源信号线 L 为各个所述子像素单元 A 提供驱动电压 VDD;所述像素驱动电路,通过其上设置的驱动电源信号端口与所述电源信号线 L 相连,用于将所述驱动电源输出的驱动电压 VDD 进行处理后通过所述驱动电源信号端口输出至所述电源信号线 L 进而传递给各个所述子像素单元 A,以为各个所述子像素单元 A 提供驱动信号;所述像素单元驱动电路中的补偿单元 100,用于在所述子像素单元 A 在进行不同灰阶的显示时,对所述电源信号线 L 上的压降进行实时补偿,以将补偿后的驱动电压提供给各个所述子像素单元 A。

[0092] 该显示装置可以为:手机、平板电脑、电视机、显示器、笔记本电脑、数码相框、导航仪等任何具有显示功能的产品或部件。

[0093] 本实施例的显示装置中具有实施例 1 中的像素驱动电路,故其显示效果较好。

[0094] 当然,本实施例的显示装置中还可以包括其他常规结构,如电源单元、显示驱动单元等。

[0095] 可以理解的是,以上实施方式仅仅是为了说明本发明的原理而采用的示例性实施方式,然而本发明并不局限于此。对于本领域内的普通技术人员而言,在不脱离本发明的精神和实质的情况下,可以做出各种变型和改进,这些变型和改进也视为本发明的保护范围。

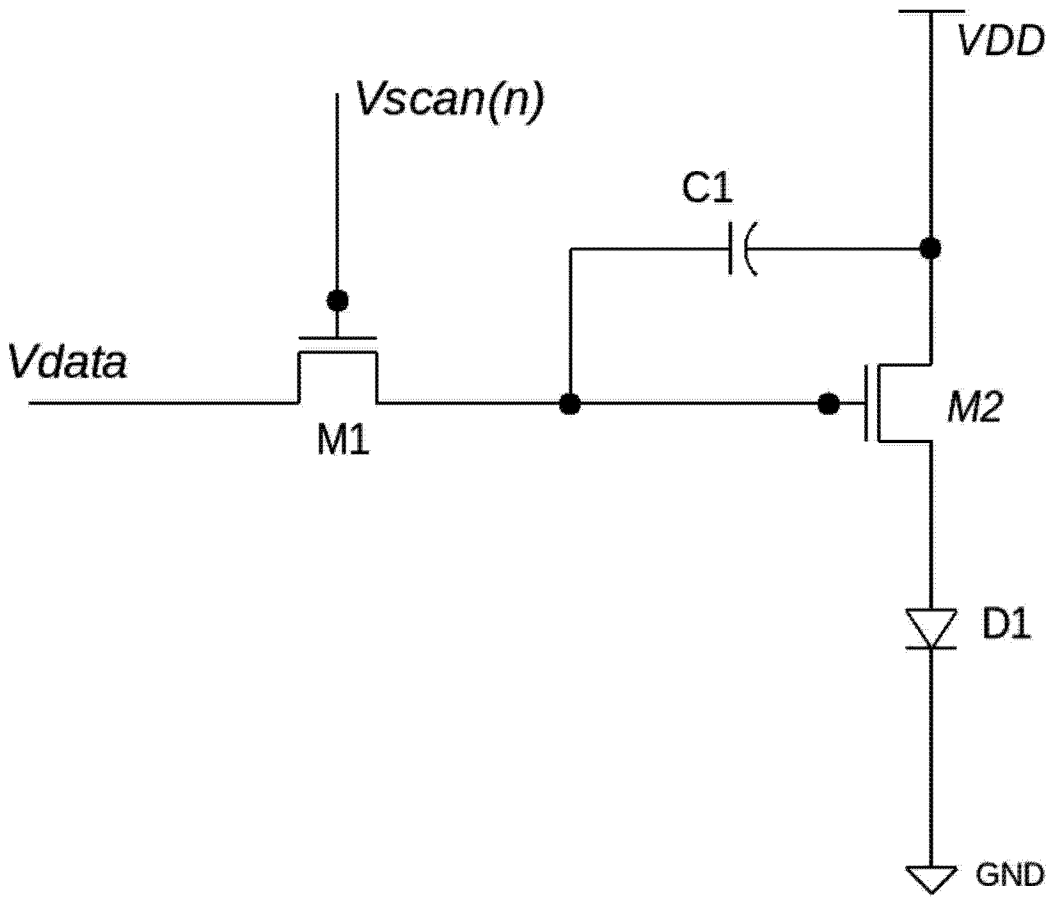


图 1

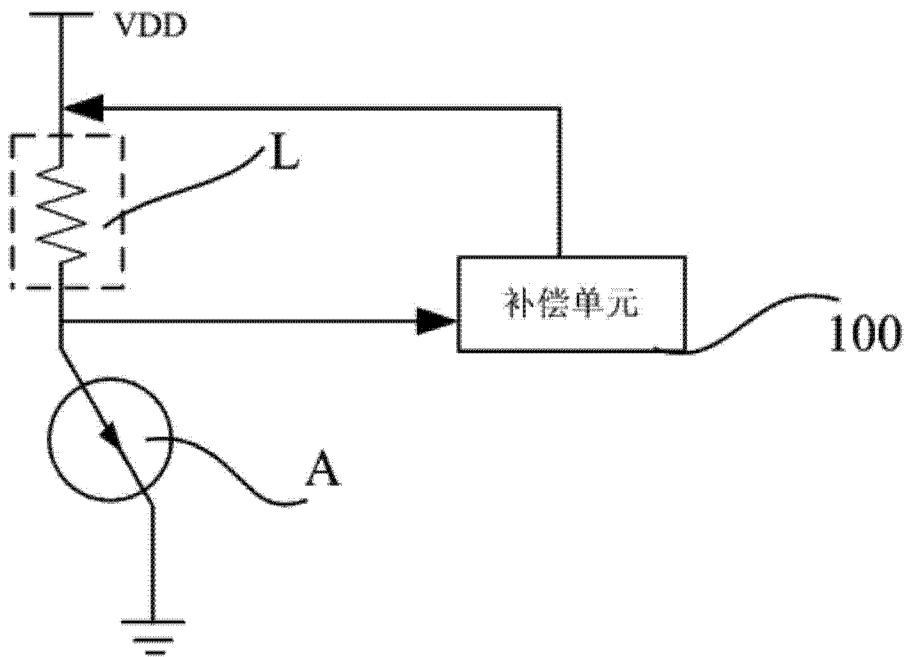


图 2

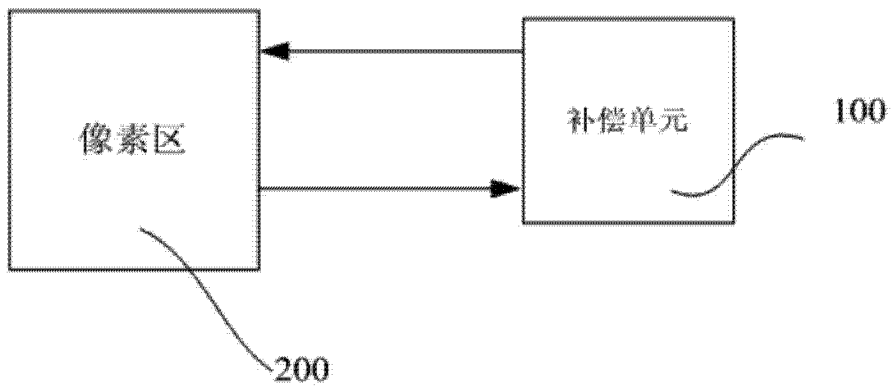


图 3

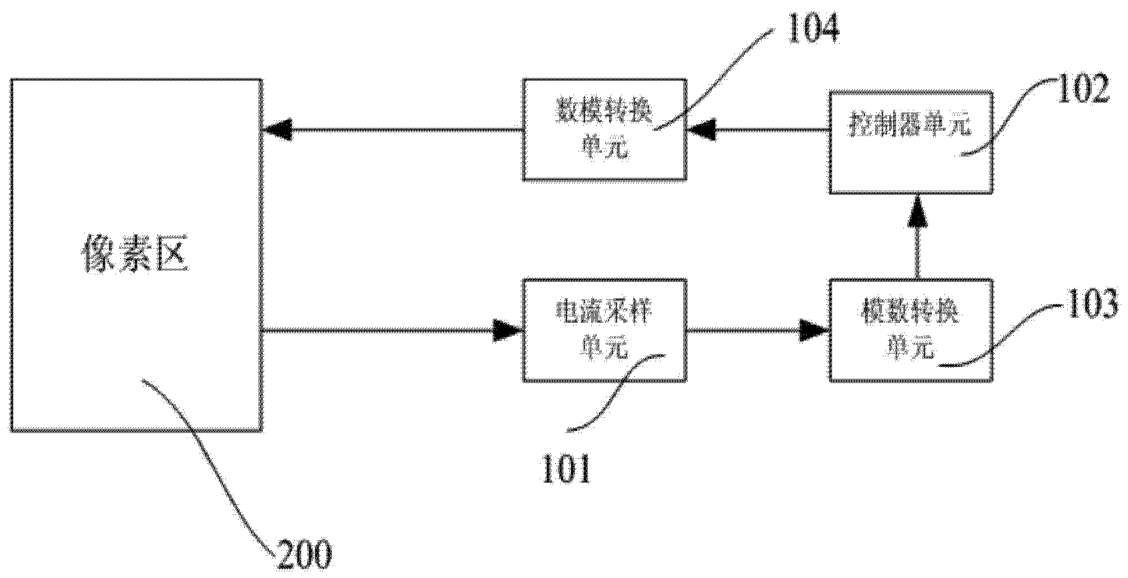


图 4

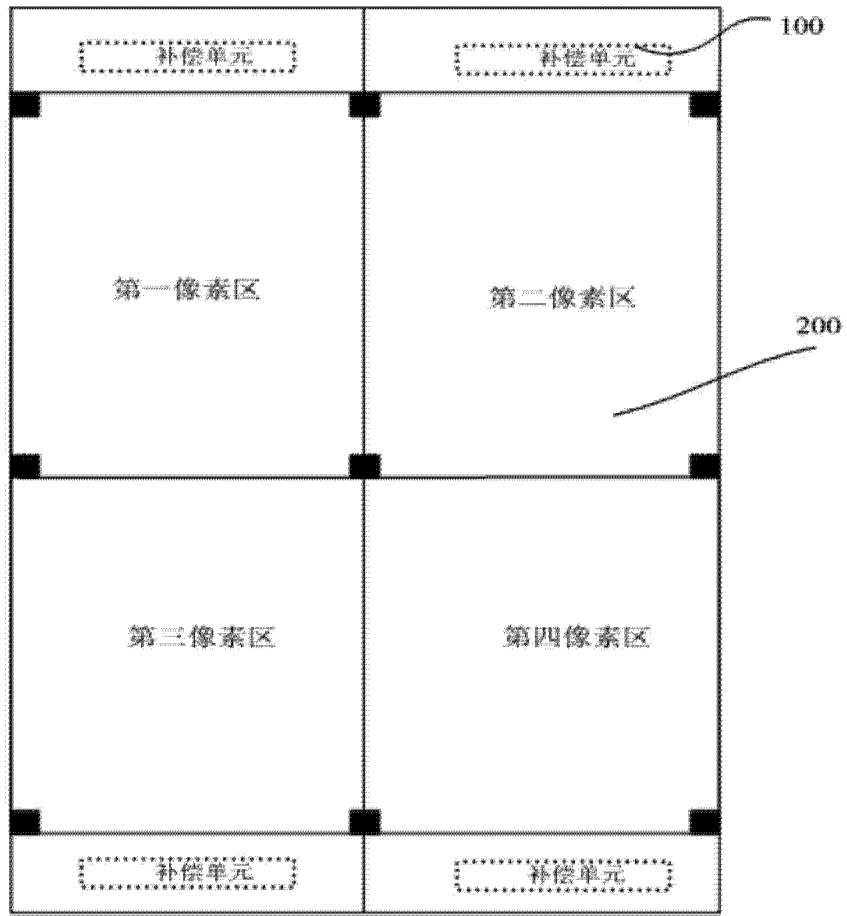


图 5

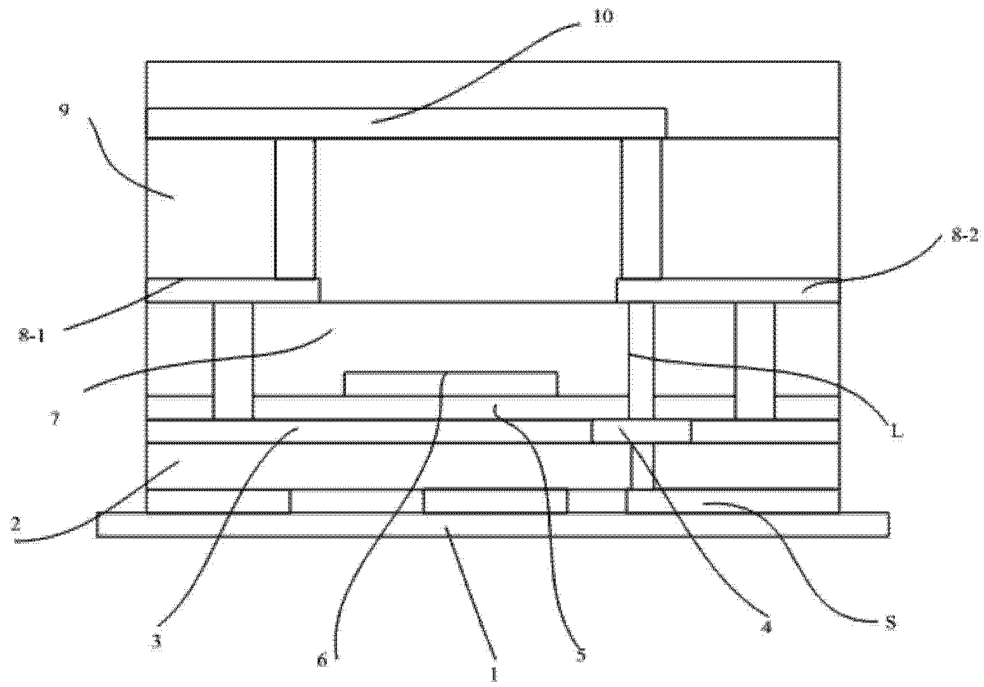


图 6

专利名称(译)	像素单元驱动电路及其驱动方法、显示装置		
公开(公告)号	CN104036722A	公开(公告)日	2014-09-10
申请号	CN201410208648.8	申请日	2014-05-16
[标]申请(专利权)人(译)	京东方科技集团股份有限公司		
申请(专利权)人(译)	京东方科技集团股份有限公司		
当前申请(专利权)人(译)	京东方科技集团股份有限公司		
[标]发明人	王颖		
发明人	王颖		
IPC分类号	G09G3/32 G09G3/3258		
CPC分类号	G09G3/3258 G09G3/3275 G09G2320/0223 G09G2320/0285 G09G2320/029		
代理人(译)	柴亮 张天舒		
其他公开文献	CN104036722B		
外部链接	Espacenet SIPO		

摘要(译)

本发明提供一种像素单元驱动电路及其驱动方法、显示装置，属于有机电致发光显示技术领域，其可解决现有的像素单元驱动电流上的电源信号线上的压降造成显示不均的问题。本发明的像素单元驱动电路用于驱动显示面板上的各个子像素单元，其包括与所述子像素单元通过电源信号线连接的驱动电源信号端口，以及至少一个补偿单元，所述驱动电源信号端口用于将所述驱动电源输出的驱动电压通过所述电源信号线传递给各个所述子像素单元，所述补偿单元用于在所述子像素单元在进行不同灰阶的显示时，对所述电源信号线上的压降进行实时补偿。

