



(12)发明专利申请

(10)申请公布号 CN 110010797 A

(43)申请公布日 2019.07.12

(21)申请号 201910317459.7

H01L 51/56(2006.01)

(22)申请日 2014.03.05

H01L 27/32(2006.01)

(30)优先权数据

10-2013-0063509 2013.06.03 KR

(62)分案原申请数据

201410079038.2 2014.03.05

(71)申请人 三星显示有限公司

地址 韩国京畿道

(72)发明人 李清 吴相宪

(74)专利代理机构 北京德琦知识产权代理有限公司 11018

代理人 郭艳芳 康泉

(51)Int.Cl.

H01L 51/52(2006.01)

H01L 51/00(2006.01)

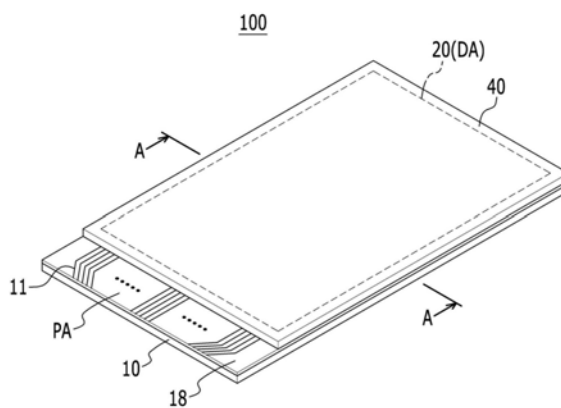
权利要求书2页 说明书8页 附图6页

(54)发明名称

有机发光二极管显示器及其制造方法

(57)摘要

本发明提供一种有机发光二极管显示器及其制造方法。一种防止开裂扩散的偏光膜附接至有机发光二极管显示器的下部无机层的外边缘,其中所述显示器形成在柔性基板上,在该柔性基板上具有毯状形成的下部无机层。有机发光二极管显示器进一步包括:显示单元,放置在无机层上并且包括被配置为显示图像的多个有机发光二极管;和薄膜封装层,覆盖所述显示单元并且与无机层的延伸到显示单元之外的边缘接合。



1. 一种有机发光二极管显示器,包括:
基板;
无机层,被布置在所述基板上,其中所述无机层包括阻挡层和缓冲层中的至少一个;
显示单元,被布置在所述无机层上;
薄膜封装层,覆盖所述显示单元;以及
偏光膜,覆盖所述薄膜封装层,其中所述偏光膜覆盖所述无机层的一部分以及所述薄膜封装层的侧部,
其中所述偏光膜的边缘中的一部分边缘与所述基板的边缘中的一部分边缘彼此匹配。
2. 根据权利要求1所述的有机发光二极管显示器,其中所述偏光膜的边缘中的所述一部分边缘与所述基板的边缘中的所述一部分边缘在所述有机发光二极管显示器的相对边缘处彼此匹配。
3. 根据权利要求2所述的有机发光二极管显示器,其中:
焊盘区被提供在所述基板上,并且
所述偏光膜的边缘中的所述一部分边缘与所述基板的边缘中的所述一部分边缘进一步在所述有机发光二极管显示器的、与所述焊盘区相对的边缘处匹配。
4. 根据权利要求1所述的有机发光二极管显示器,其中所述偏光膜的边缘中的被布置在所述有机发光二极管显示器的相对边缘处的所述一部分边缘与所述基板的边缘中的被布置在所述有机发光二极管显示器的所述相对边缘处的所述一部分边缘彼此匹配。
5. 根据权利要求1所述的有机发光二极管显示器,其中焊盘区被提供在所述基板上,并且所述偏光膜与所述焊盘区不重叠。
6. 根据权利要求1所述的有机发光二极管显示器,其中所述无机层包括至少两个子层。
7. 根据权利要求6所述的有机发光二极管显示器,其中所述至少两个子层包括:
被布置在所述基板上的所述阻挡层;和
被布置在所述阻挡层上的所述缓冲层。
8. 根据权利要求1所述的有机发光二极管显示器,其中所述薄膜封装层的面积大于所述显示单元的面积。
9. 根据权利要求1所述的有机发光二极管显示器,其中所述基板是柔性的。
10. 根据权利要求9所述的有机发光二极管显示器,其中所述基板包括聚酰亚胺。
11. 根据权利要求1所述的有机发光二极管显示器,其中所述基板和所述偏光膜分别形成四边形的形状。
12. 根据权利要求3、4、8、10和11中任一项所述的有机发光二极管显示器,其中所述偏光膜进一步覆盖所述薄膜封装层的端部。
13. 根据权利要求1所述的有机发光二极管显示器,其中所述偏光膜的所述边缘中的被匹配的所述一部分边缘和所述基板的所述边缘中的被匹配的所述一部分边缘是通过切割实现的。
14. 一种有机发光二极管显示器,包括:
基板;
无机层,被布置在所述基板上,其中所述无机层包括阻挡层和缓冲层中的至少一个;
显示单元,被布置在所述无机层上;

薄膜封装层,覆盖所述显示单元;以及
偏光膜,覆盖所述薄膜封装层,
其中所述偏光膜的边缘中的一部分边缘与所述基板的边缘中的一部分边缘彼此匹配,
并且

其中所述偏光膜覆盖所述薄膜封装层的端部和侧部以及所述无机层的一部分。

15. 根据权利要求14所述的有机发光二极管显示器,其中所述偏光膜的边缘中的所述一部分边缘与所述基板的边缘中的所述一部分边缘在所述有机发光二极管显示器的相对边缘处彼此匹配。

16. 根据权利要求14所述的有机发光二极管显示器,其中焊盘区被提供在所述基板上,并且所述偏光膜与所述焊盘区不重叠。

17. 根据权利要求14所述的有机发光二极管显示器,其中所述无机层包括至少两个子层。

18. 根据权利要求17所述的有机发光二极管显示器,其中所述至少两个子层包括:
被布置在所述基板上的所述阻挡层;和
被布置在所述阻挡层上的所述缓冲层。

19. 根据权利要求14所述的有机发光二极管显示器,其中所述基板是柔性的。

20. 根据权利要求14所述的有机发光二极管显示器,其中所述偏光膜的所述边缘中的被匹配的所述一部分边缘和所述基板的所述边缘中的被匹配的所述一部分边缘是通过切割实现的。

有机发光二极管显示器及其制造方法

[0001] 本申请是申请日为2014年3月5日、申请号为201410079038.2且名称为“有机发光二极管显示器及其制造方法”的发明的分案申请。

技术领域

[0002] 这里所描述的技术总体涉及有机发光二极管显示器(OLED),并且更具体地,涉及具有偏光膜的有机发光二极管显示器及其制造方法。

背景技术

[0003] 在有机发光二极管显示器中,像素电路和有机发光二极管(OLED)布置在基板上的每个像素区,并且从多个有机发光二极管发出的光被组合以显示图像。如果有机发光二极管显示器使用聚合物膜作为其基板,则该显示器可以具有弯曲特性。在这种情况下,该显示器包括用于封装有机发光二极管的柔性薄膜封装层。柔性薄膜封装层在暴露于外部冲击时易于开裂。

[0004] 在大规模生产制造期间,像素电路、有机发光二极管和各种布线可以在母基板上形成多个显示面板(称之为单位单元)时同时形成,然后单片集成的显示面板通过切割母基板分离成单个的单位单元。在此情况下,每个单位单元被划分成放置像素电路和有机发光二极管的显示区以及放置焊盘电极的焊盘区。

[0005] 具体地,在一个制造有机发光二极管显示器的大规模生产方法中,过程可以包括以下步骤:(1)在母基板上形成多个单位单元;(2)在每个单位单元的显示区上形成薄膜封装层;(3)将钝化膜附接至母基板的整个上部;(4)通过切割母基板将母基板分离成单个的单位单元;(5)将钝化膜的与焊盘区相对应的一部分去除;(6)在将钝化膜中的与焊盘区相对应的这部分去除之后执行检查;(7)将根据检查被确定为无缺陷产品的单位单元的钝化膜去除;以及(8)将偏光膜附接至这种无缺陷产品。

[0006] 前述有机发光二极管显示器具有非常复杂的制造过程,因此难以一致性地且具有最小缺陷地大规模生产。进一步,在该过程中,形成在基板上的无机层(阻挡层、缓冲层等)的部分区域可能不覆盖有薄膜封装层和偏光膜,因此被暴露。当向所暴露的无机层施加外部冲击时,可能容易发生开裂,并且开裂扩散到显示面板中,从而引起可能在母基板的有机发光二极管显示器上延伸的蔓延性缺陷。

[0007] 应当理解,此背景技术部分旨在提供有用背景以理解这里所公开的技术,因此此技术背景部分可以包括不作为在这里所公开主题的相对应发明日期之前已被相关领域的技术人员知道或理解的部分的想法、构思或认识。

发明内容

[0008] 所描述的技术致力于提供一种有机发光二极管显示器,该有机发光二极管显示器能够简化制造过程并且通过抑制由于无机层到开裂引起冲击的暴露而导致的开裂发生来防止蔓延的扩散缺陷。

[0009] 一种防止开裂扩散的偏光膜附接至有机发光二极管显示器的下部无机层的外边缘,其中所述显示器形成在柔性基板上,在该柔性基板上具有毯状形成的下部无机层。有机发光二极管显示器进一步包括:显示单元,放置在无机层的内部区域上和内部区域内,并且包括被配置为显示图像的多个有机发光二极管;和薄膜封装层,覆盖所述显示单元并且与无机层的延伸到显示单元之外的外部边缘接合。

[0010] 更具体地,一种示例性有机发光二极管显示器包括:柔性基板;无机层,形成在所述基板的整个上表面;显示单元,放置在所述无机层的内部上和内部中,并且包括用于显示图像的多个有机发光二极管;薄膜封装层,完全覆盖所述显示单元并且延伸以附接至所述无机层的外部边缘,以及偏光膜,附接至并完全覆盖所述薄膜封装层,并且延伸以附接至所述无机层的位于所述薄膜封装层外侧的又一外部边缘。

[0011] 在所述基板上所述显示单元的外侧可以放置有焊盘区,并且所述偏光膜可以附接在所述基板上方的除了被暴露以允许电测试的焊盘区之外的整个剩余区域上。所述偏光膜可以包括与所述焊盘区接触的一边以及与所述基板的边缘匹配的三边。所述基板可以由聚合物膜形成,并且所述无机层可以包括阻挡层和缓冲层中的至少一个。

[0012] 该公开提供一种制造有机发光二极管显示器的方法,包括:形成无机层以完全覆盖柔性母基板;在所述无机层上形成多个间隔开的显示单元以便形成单位单元的矩阵;分别在显示单元的对应矩阵的上部形成间隔开的薄膜封装层;附接所述无机层的偏光膜暴露部分,以便从而也完全覆盖所述多个薄膜封装层(同时使所述焊盘区暴露以便允许对多个焊盘区进行电测试);以及通过切割所述母基板和所述偏光膜将所述多个单位单元分离成单个的单位单元。

[0013] 所述柔性母基板可以由柔性聚合物膜形成,并且所述多个单位单元中的每一个可以包括在所述显示单元的外侧的焊盘区。所述多个单位单元可以被布置为在彼此交叉的两个方向上延伸的行,并且所述多个显示单元和所述多个焊盘区中的每个可以在所述两个方向中的一个方向上成行布置。

[0014] 可以提供具有与所述母基板相同数目的所述偏光膜,并且可以提供有暴露所述多个焊盘区的开口。所述偏光膜可以被提供有与所述一个方向平行的狭缝状开口,以同时暴露被放置在所述一个方向上的所述多个焊盘区。所述多个焊盘区中的一行焊盘区可以被放置在所述偏光膜的一侧边缘的外侧。

[0015] 同时,所述偏光膜可以以与所述一个方向平行的杆状形成,以覆盖所述多个薄膜封装层中的与所述一个方向平行放置的一行薄膜封装层。所述偏光膜的所述一侧边缘可以与所述焊盘区的朝向所述显示单元的边界接触,并且相对侧边缘可以被放置在所述薄膜封装层的边缘的外侧。

[0016] 所述单个的单位单元中的所述偏光膜可以被放置在所述薄膜封装层上,并且与所述无机层的延伸出所述薄膜封装层的外侧的外部边缘接触。

附图说明

[0017] 图1是根据示例性实施例的有机发光二极管显示器的透视图。

[0018] 图2是沿图1的线A-A截取的有机发光二极管显示器的截面图。

[0019] 图3是图2中所示显示单元和薄膜封装层的放大截面图。

[0020] 图4是图示根据示例性实施例的制造有机发光二极管显示器的方法的过程流程图。

[0021] 图5、图6和图7是分别图示在图4中所示的第二步骤、第三步骤和第四步骤中具有多个有机发光二极管显示器的母基板的透视图。

[0022] 图8是图示图7中所示偏光膜的第一示例性变体的透视图。

[0023] 图9是图示图7中所示偏光膜的第二示例性变体的透视图。

[0024] 图10是图示在图4中所示的第五步骤中的有机发光二极管显示器的顶部平面图。

具体实施方式

[0025] 下文将参照附图更充分地描述本发明的公开内容,附图中示出示例性实施例。本领域技术人员考虑到此公开内容会认识到,所描述的实施例可以以各种不同的方式进行修改,只要均不背离本教导的精神或范围。

[0026] 除非明确地进行相反描述,否则词“包括”及诸如“包含”或“具有”之类的变体将被理解为暗含包括所列出的元件,但不排除任何其他元件。进一步,将理解,当诸如层、膜、区域或基板之类的元件被提及在另一元件“上”时,其可以直接在另一元件上,或者中间元件也可以存在。进一步,在说明书中,表达“在…上”意味着放置在对象部分上或下,但本质上并不意味着基于重力方向放置在对象部分的上侧。

[0027] 图1是根据示例性实施例的有机发光二极管显示器的透视图。图2是沿图1的线A-A截取的有机发光二极管显示器的截面图。

[0028] 参照图1和图2,有机发光二极管显示器100包括基板10以及基本按所述的顺序形成在基板10上的显示单元20、薄膜封装层30和偏光膜40。

[0029] 作为柔性膜的基板10可以由透明或不透明聚合物膜(例如聚酰亚胺)形成。基板10被细分成显示区DA和焊盘区PA。焊盘区PA与基板10的一侧的边缘接触,并且与延伸到显示区DA中的布线接触。焊盘区PA被放置为从基板10的边缘离开预定距离到基板10的除了焊盘区PA之外的剩余区域。

[0030] 显示单元20包括放置在显示区DA中的多个有机发光二极管和多个像素电路。对于每个像素提供至少一个有机发光二极管(OLED)和相应的像素电路。显示单元20通过结合从多个有机发光二极管发射的光而显示图像。

[0031] 焊盘电极11经由一体延伸导体连接至显示单元20的各个像素电路。焊盘电极11放置在焊盘区PA中。在一个实施例中,焊盘电极11不仅连接至封装层30下面的电路,而且连接至诸如膜上芯片控制电路和/或外部印刷电路板之类的另一外部电路(其未示出)。换句话说,焊盘电极11从该另一外部电路接收控制和/或数据信号以用于驱动显示单元20(DA)的像素。可替代地或另外地,一个或多个板上集成电路芯片(未示出)可以放置在焊盘区PA中,以用作分别驱动被提供在封装层30下面的多条扫描线和多条数据线的扫描线驱动器和/或数据线驱动器。

[0032] 应当在图2的截面图中观看到,显示单元20形成在下层无机层18的一部分上而使无机层18的其它部分暴露。薄膜封装层30覆盖形成在无机层18的一部分上的显示单元20,而不覆盖无机层18的其它部分的大部分。薄膜封装层30在其端部与无机层18的其它部分的内边界部分直接接合,从而充分且保护性地封装显示单元20。偏光膜40附接至并覆盖薄膜

封装层30以及无机层18的延伸到薄膜封装层30外侧之外的一部分,使得偏光膜40与无机层18结合地充分封装薄膜封装层30和显示单元20的组合。图3是显示单元20、薄膜封装层30和无机层18的放大截面图,其中无机层由子层12和13(在这里也被称之为层12和13)构成。

[0033] 参照图3,子层12用作阻挡层12,并且子层13用作缓冲层13。这些薄膜子层12和13沉积在柔性基板10的整个上表面上,并且被配置为与柔性基板10一起弯曲。阻挡层12包括多个不同且相对薄的无机层,并且可以形成在其中例如SiO₂层和SiN_x层交替且重复堆叠的结构中,以便提供柔性以及对氧气和/或其它腐蚀物质(例如H₂O)的抗渗性。与聚合物基板10相比,阻挡层12具有基本较小的湿气传输率和基本较小的氧气传输率。因此,阻挡层12阻止或防止渗透通过柔性聚合物基板10的湿气和氧气进一步向内渗透以损坏像素电路及其相对应的有机发光二极管50。

[0034] 缓冲层13也由无机层形成,并且可以包括例如平坦化的SiO₂或SiN_x层。缓冲层13提供用于在其上形成像素电路的平坦介电表面,并且还抑制湿气和外来物质向内渗透以侵袭像素电路及其相对应的有机发光二极管50。

[0035] 诸如示例性TFT 60的一个或多个薄膜晶体管和诸如示例性Cst 70的一个或多个电容器被提供在薄膜封装层30与无机层18(包括子层12和13)之间作为封装的,以用于形成相应的像素电路。薄膜晶体管60包括半导体层61、栅电极62以及源/漏电极63和64。半导体层61可以由多晶硅或半导体氧化物中之一形成,并且包括不大量掺入杂质的沟道区611以及在沟道区611的两侧掺入一个或多个导电性提供杂质的源区/漏区612和613。当半导体层61由半导体氧化物形成时,可以增加用于保护半导体层61的单独的钝化层(未示出)。

[0036] 栅绝缘层14放置在半导体层61与栅电极62之间,并且层间绝缘层15放置在栅电极62与源/漏电极63和64之间。栅绝缘层14和层间绝缘层15可以由有机材料或诸如SiO₂和SiN_x的无机材料形成。

[0037] 电容器70包括形成在栅绝缘层14上的第一板电容器71以及形成在层间绝缘层15上的第二板电容器72。第一板电容器71可以由与栅电极62相同的材料形成,并且第二板电容器72可以由与源/漏电极63和64相同的材料形成。第二板电容器72可以与源电极63连接。

[0038] 图3所示的薄膜晶体管60用作OLED驱动膜晶体管。尽管未示出,但像素电路可以进一步包括用于将相邻数据线上的信号选择性地联接到OLED驱动晶体管60的开关薄膜晶体管。换句话说,开关薄膜晶体管用作开关元件以选择期望被制造从而发射某一预定幅度的光的像素,并且驱动薄膜晶体管施加电力以使所选择像素的OLED 50发射该预定幅度的光。

[0039] 平坦化层16放置在源/漏电极63和64以及第二板电容器72上。平坦化层16由有机材料或无机材料形成,或者由有机材料和无机材料的合成形式形成。丙烯酸基树脂、环氧树脂、酚醛树脂、聚酰胺基树脂等可以用作有机材料。平坦化层16被提供有通孔,漏电极64的一部分连通该通孔以与形成在平坦化层16上的有机发光二极管50连接。

[0040] 有机发光二极管(OLED) 50包括像素电极51、有机发射层52和公共电极53。像素电极51单个形成在每个像素处,并且通过该通孔与薄膜晶体管60的漏电极64连接。公共电极53由透光材料(例如ITO)形成,并且在整个显示区DA上延伸。像素邻接/限定层17放置在像素电极51上。像素限定层17被提供有暴露像素电极51的开口,并且有机发射层52形成在开口处以与像素电极51接触。像素限定层17可以由不透明材料形成。

[0041] 有机发射层52可以是红色发射层、绿色发射层和蓝色发射层中的任意之一。另一

方面,有机发射层52可以是白色发射层或者红色发射层、绿色发射层和蓝色发射层的堆叠层。在堆叠层的情况下,有机发光二极管显示器100可以进一步包括一个或多个彩色滤光片(未示出)。彩色滤光片可以包括与红色像素对应的红色滤光片、与绿色像素对应的绿色滤光片和与蓝色像素对应的蓝色滤光片。

[0042] 像素电极51和公共电极53中的一个用作作为空穴注入电极的阳极,并且另一个用作作为电子注入电极的阴极。从阳极注入的空穴和从阴极注入的电子在有机发射层52中结合以产生光子,从而在结合空穴和电子的成对结合(激子)接合并排放其结合的能量时进行发光。

[0043] 空穴注入层和空穴传输层中的至少一个可以放置在阳极与有机发射层52之间,并且电子注入层和电子传输层中的至少一个可以放置在有机发射层52与阴极之间。空穴注入层、空穴传输层、电子传输层和电子注入层可以针对它们属于哪个像素而不加区分地形成在整个显示区DA上。

[0044] 像素电极51可以是反射电极,而公共电极53是透反(因此谐振产生)或透射电极。像素电极51可以是单层或包含铝(Al)、金(Au)、银(Ag)、镁(Mg)、锂(Li)和钙(Ca)中至少之一的多层。公共电极53可以包含铟锡氧化物(ITO)、铟锌氧化物(IZO)、锌氧化物(ZnO)和氧化铟(In_2O_3)中的任意一个。

[0045] 从有机发射层52发射的光从像素电极51反射、穿透公共电极53,然后放出到外部供用户感知。在公共电极53是透反型的情况下,一些光线从公共电极53再次反射到像素电极51,从而形成谐振光学结构。

[0046] 薄膜封装层30放置在多个有机发光二极管50上。薄膜封装层30封装有机发光二极管50免受包含湿气和氧气的外部环境,以抑制由于暴露于湿气和/或氧气而导致的有机发光二极管50的劣化。薄膜封装层30可以由多个有机层和多个无机层一个接一个地交替堆叠在其中的配置形成,从而提供柔性。

[0047] 薄膜封装层30的有机层由聚合物形成,并且可以是单层或由例如聚对苯二甲酸乙酯、聚酰亚胺、聚碳酸酯、环氧树脂、聚乙烯和聚丙烯中任意之一形成的堆叠层。薄膜封装层30的无机层可以是单层或包含硅氧化物或硅氮化物、金属氧化物或金属氮化物的堆叠层。例如,无机层可以包含 SiN_x 、 Al_2O_3 、 SiO_2 和 TiO_2 中任意之一。

[0048] 参照图1至图4,偏光膜40附接在薄膜封装层30的外表面上,并且抑制可能由显示区(DA)中的非平坦结构引起的外部光反射,从而提高显示单元20的可视性。

[0049] 再次重申,基板10上的无机层18(参见图1和图2)形成在基板10的整个上表面以具有与基板10相同的宽度。在此情况下,无机层18包括前述阻挡层12和缓冲层13中至少之一。显示单元20被布置为朝向基板10的内侧与基板10的边缘间隔开。薄膜封装层30被形成为具有比显示单元20大的面积,因此与无机层18(即层12-13)结合封装显示单元20。薄膜封装层30也被布置为朝向基板10的内侧与基板10的边缘间隔开。

[0050] 另外,偏光膜40形成在基板10的除了焊盘区PA之外的整个剩余区域上(或无机层18的除了焊盘区PA之外的整个剩余区域上)。也就是说,偏光膜40被形成为具有与基板10的除了焊盘区PA之外的剩余区域相同的尺寸。换句话说,在显示器单位单元从其母基板分离之后,除了四边偏光膜40中的一边之外(其中一个例外是与焊盘区PA接触的边)的三边与基板10的边缘(或与无机层18的剩余区域的边缘)匹配。相应地,在显示单元20外侧的无机层

18在基板10的除了焊盘区PA之外的剩余区域中被覆盖有偏光膜40,使得无机层18不暴露于来自外部的划伤或引起开裂的冲击。

[0051] 偏光膜40覆盖并保护显示单元20外侧的无机层18,从而在制造有机发光二极管显示器100的过程中和在制造之后利用其它部件装配有机发光二极管显示器100的过程中阻挡施加给无机层18的大部分外部冲击。

[0052] 另外,偏光膜40抑制无机层18的开裂发生,并且即使由于从侧表面施加的外部冲击而导致在无机层18中发生开裂,偏光膜40也可以阻挡开裂进一步在显示单元20内扩散或者进一步扩散到公共母基板的显示单元。结果,有机发光二极管显示器100的根据到显示单元20的开裂扩散而导致的可收缩缺陷可以得到防止,并且其蔓延降低。

[0053] 图4是图示根据示例性实施例的制造有机发光二极管显示器的方法的过程流程图。

[0054] 参照图4,制造有机发光二极管显示器的方法包括:(1)在母基板的整个表面上和上面形成无机层的第一步骤S10,(2)在无机层上形成多个显示单元以便形成多个单位单元的第二步骤S20,以及(3)在多个显示单元中每个的上部形成薄膜封装层的第三步骤S30。进一步,在母基板上制造有机发光二极管显示器的方法包括:(4)在无机层上附接偏光膜以便覆盖多个薄膜封装层的第四步骤S40,以及(5)通过切割母基板和偏光膜而将多个单位单元分离成单个单位单元的第五步骤S50。

[0055] 图5是图示图4所示第二步骤中的有机发光二极管显示器的透视图。

[0056] 参照图1和图5,无机层18毯状形成(例如毯状沉积)在母基板110(例如,由基聚合物形成的基板)的整个上表面上。无机层包括阻挡层12和缓冲层13中至少之一。

[0057] 第一步骤S10和第二步骤S20中的柔性母基板110由刚性载体基板(未示出)支撑以在形成无机层18和显示单元20的过程中维持在平坦状态。载体基板可以是玻璃基板,并且柔性母基板110可以通过将聚合物材料旋涂在玻璃载体基板上并且固化该聚合物材料的方法而形成。载体基板在形成薄膜封装层30或附接开裂抑制偏光膜40之后与母基板110分离。

[0058] 母基板110具有足以包括预定数目的多个单位单元120的尺寸,并且多个单位单元120在第一方向(x轴方向)和与母基板的第一方向交叉的第二方向(y轴方向)上并行放置。每个单位单元120包括相应的显示区DA和相应的焊盘区PA。包括多个像素电路和多个有机发光二极管的显示单元20放置在显示区DA中。焊盘电极(未示出)与相应的像素电路连接并且放置在焊盘区PA中。

[0059] 一个或多个集成电路芯片(例如,扫描线驱动芯片和/或数据线驱动芯片)可以在第二步骤S20安装在焊盘区PA中,或者可以在第五步骤S50之后安装在焊盘区PA中。在图5中,示出显示单元20和焊盘区PA在第一方向(x轴方向)上相邻的情况作为示例。

[0060] 图6是图示图4所示的第三步骤中的有机发光二极管显示器的透视图。

[0061] 参照图6,这里薄膜封装层30在第三步骤S30中已形成在多个显示单元120中每个的上部。薄膜封装层30通过其中多个有机层和多个无机层一个接一个地交替且重复堆叠的方法来形成,并且被形成为具有大于相应显示单元120的面积,以覆盖显示单元120的边缘并且与毯状形成的无机层18的一部分接合(参见图2),从而单独封装每个相应的显示单元20(DA)。

[0062] 图7是图示图4所示第四步骤中的有机发光二极管显示器的透视图。

[0063] 参照图7,这里偏光膜40已在第四步S40中毯状形成在多个薄膜封装层30的顶部。偏光膜40是与母基板110的整个区域相对应的一片偏光膜材料。在形成之后或期间,该片偏光膜40被提供有如图所示的开口41,使得相应的多个焊盘区PA被暴露,并且相应的显示单元120能够被电测试。开口41在数目上基本与提供在母基板110上的焊盘区PA的行的数目相同。该片偏光膜40同时覆盖形成在母基板110上的薄膜封装层30的整体,并且在相应显示单元120中每个的薄膜封装层30的外侧与无机层18接触。

[0064] 多个焊盘区PA基于图7并列放置在第二方向(y轴方向)上。偏光膜40被提供有与第二方向平行的狭缝状开口41,以通过使用一个开口41暴露被放置在第二方向上的多个焊盘区PA。开口41的数目可以与沿第一方向(x轴方向)放置在母基板上的单位单元120的数目相同。

[0065] 图8是图示与图7所示的偏光膜相比偏光膜的图案化的第一示例性变体的透视图。

[0066] 参照图8,在第一示例性变体中,修改的偏光膜401覆盖母基板110的除了放置在母基板110最外侧的一行焊盘区PA(放置在基于图8的母基板右侧端部(图中的右侧)的焊盘区)之外的剩余区域。也就是说,该行焊盘区PA放置在偏光膜401一侧边缘的外侧。因此,与图7的覆盖整个母基板的偏光膜400相比,较少的材料可以用于形成修改的偏光膜401。

[0067] 偏光膜401被提供有开口41用于除了前述一行焊盘区PA之外的剩余行焊盘区PA以暴露焊盘区PA。第一示例性变体中的偏光膜401的开口41的数目与从沿第一方向(x轴方向)放置的单位单元的数目中减去1而得到的数目相同。第一示例性变体的一片偏光膜401也同时覆盖形成在母基板110上的多个薄膜封装层30的整体,并且在薄膜封装层30的外侧与无机层18接触。

[0068] 图9是图示与图7所示的偏光膜400相比偏光膜的第二示例性变体的透视图。

[0069] 参照图9,多个偏光膜402在第二示例性变体中以杆(矩形条)状沉积。多个薄膜封装层30并列放置在基于图9的第二方向(y轴方向)上。杆状偏光膜402同时各自覆盖沿第二方向放置的相应一行薄膜封装层30。因此,与图7的覆盖整个母基板的偏光膜400相比,较少的材料可以用于形成第二次修改的偏光膜402。

[0070] 杆状偏光膜402的数目可以与沿第一方向(x轴方向)放置在母基板110上的单位单元120的数目相同。偏光膜402的一侧边缘与焊盘区PA的朝向显示区DA的边界接触,并且其相对侧边缘放置在薄膜封装层30的边缘的外侧。也就是说,偏光膜402被形成为大于薄膜封装层30以与母基板110上的无机层18接触。

[0071] 图10是图示图4所示第五步骤中的有机发光二极管显示器的顶部平面图。

[0072] 参照图10,第五步骤S50中的母基板110沿第一切割线CL1被切割(切块)以与其中多个单位单元120沿第一方向连接的杆单元分离。然后,母基板110沿第二切割线CL2被切割以分离成单个单位单元。第一切割线CL1与第一方向(x轴方向)和第二方向(y轴方向)中的任意一个方向平行,并且第二切割线CL2与第一切割线CL1交叉。

[0073] 根据前述的制造有机发光二极管显示器100的方法,在形成薄膜封装层30之后,代替钝化膜,相应的偏光膜40、401或402被附接。在此情况下,多个薄膜封装层30可以通过使用一片或几片偏光膜40、401或402被同时覆盖。附接的偏光膜(例如,40、401或402)同时抑制开裂形成并且降低对来自内反射的人工光的感知。相应地,可以省略附接钝化膜的过程和去除钝化膜的过程,并且可以简化已在每个单位单元120上执行的附接偏光膜的过程。

[0074] 进一步,偏光膜40、401或402在薄膜封装层30的外侧覆盖并保护无机层18。相应地,在薄膜封装层30外侧的无机层18在偏光膜40、401或402被附接之后的整个制造和装配过程期间不暴露于外部。

[0075] 相应地,可以抑制由于外部冲击而在无机层18中产生开裂,并且即使由于从侧表面施加的外部冲击而导致在无机层18中的一点中发生开裂,该开裂也不通过偏光膜40、401或402扩散到母基板的显示单元120,从而不引起蔓延缺陷。

[0076] 第五步骤S50之后有机发光二极管显示器100是否是无缺陷产品通过检查过程来确定,并且装配膜上芯片和印刷电路板的过程在被确定为是无缺陷产品的有机发光二极管显示器100上执行。

[0077] 根据当前的示例性实施例,可以抑制无机层的蔓延开裂的发生,并且即使该开裂可能在无机层的一点中发生,也可以阻挡开裂扩散到共享母基板的其它显示单元。相应地,可以防止根据到其它显示单元的开裂扩散的可伸缩缺陷。进一步,可以省略附接钝化膜并去除钝化膜的过程,并且简化附接偏光膜的过程。

[0078] 尽管已结合目前被考虑为实践性的示例性实施例描述了此公开,但应当理解,本发明的本公开不限于所公开的实施例,而是相反地,旨在覆盖包括在本教导的精神和范围内的各种修改和等同布置。

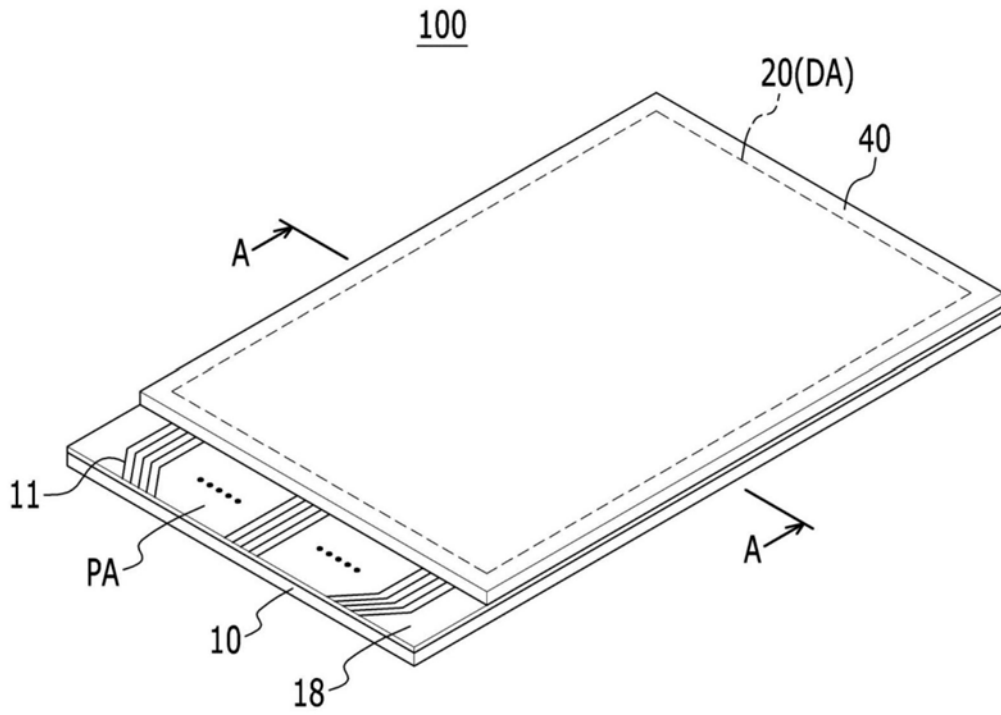


图1

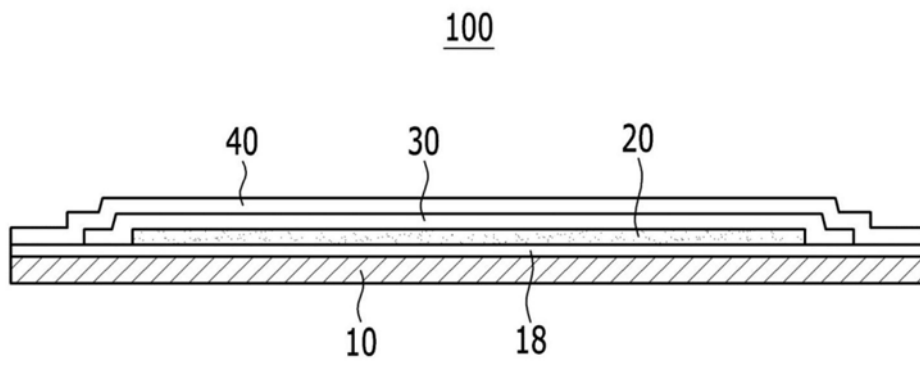


图2

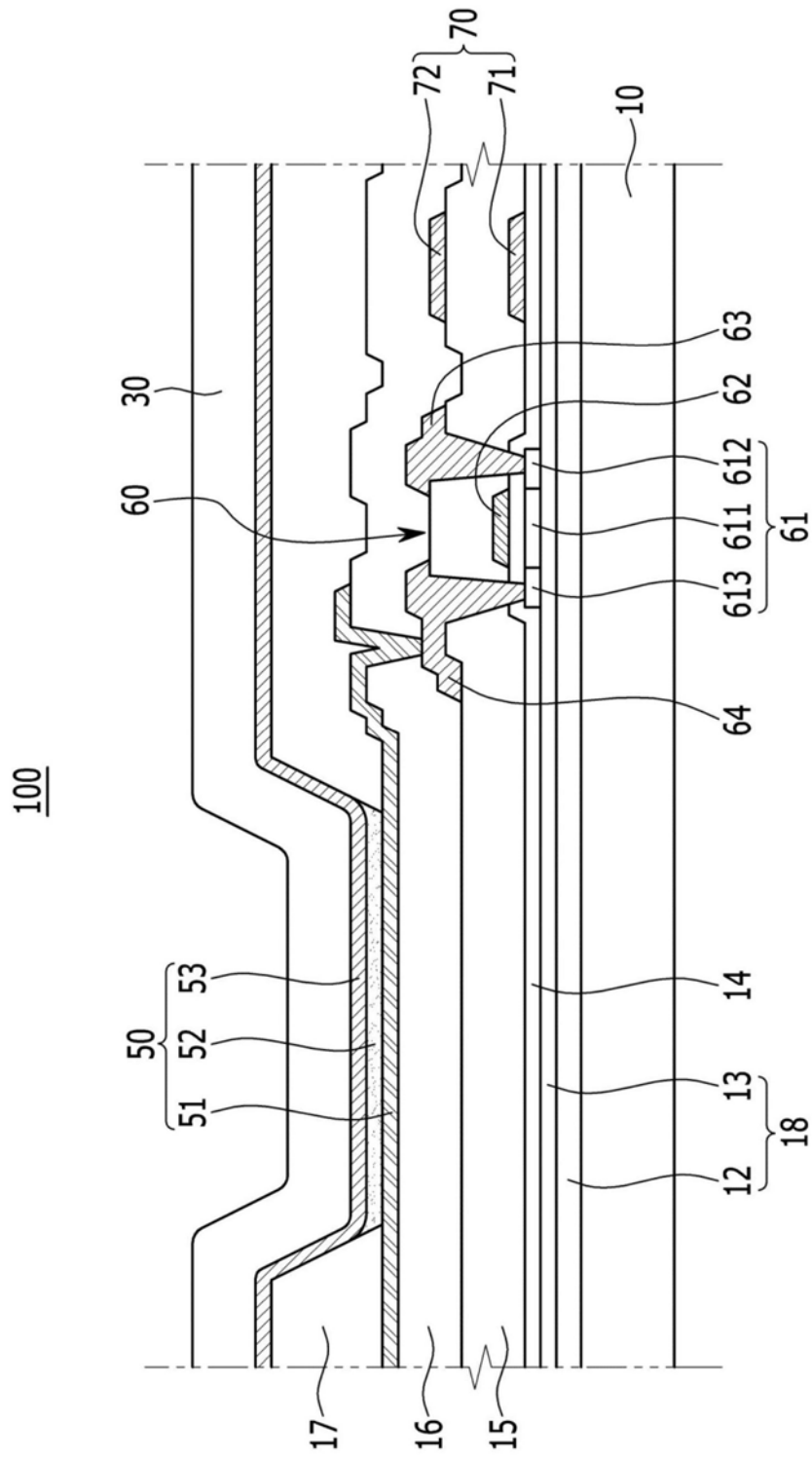


图3

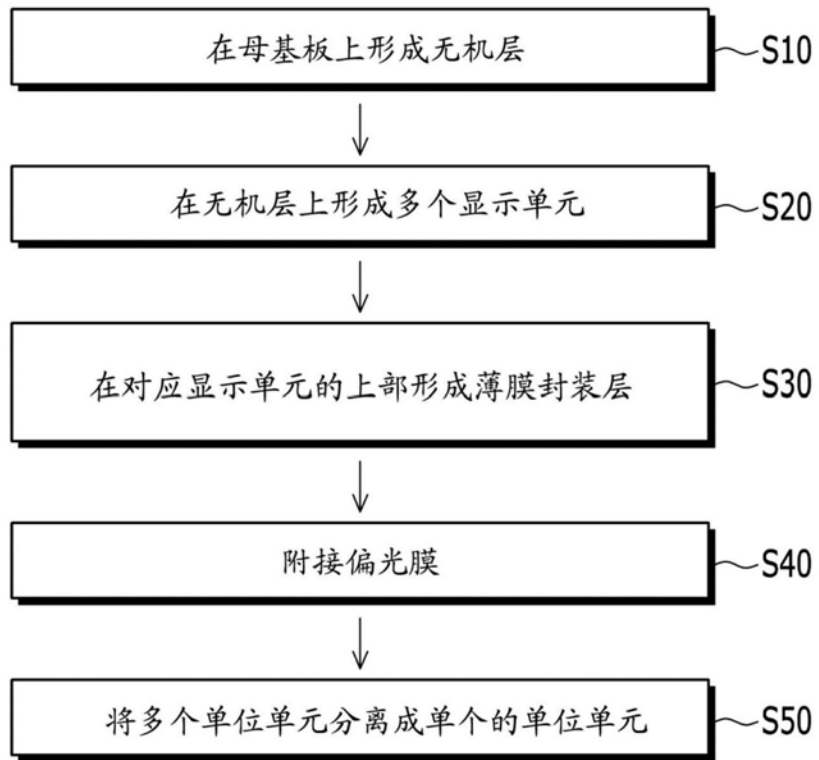


图4

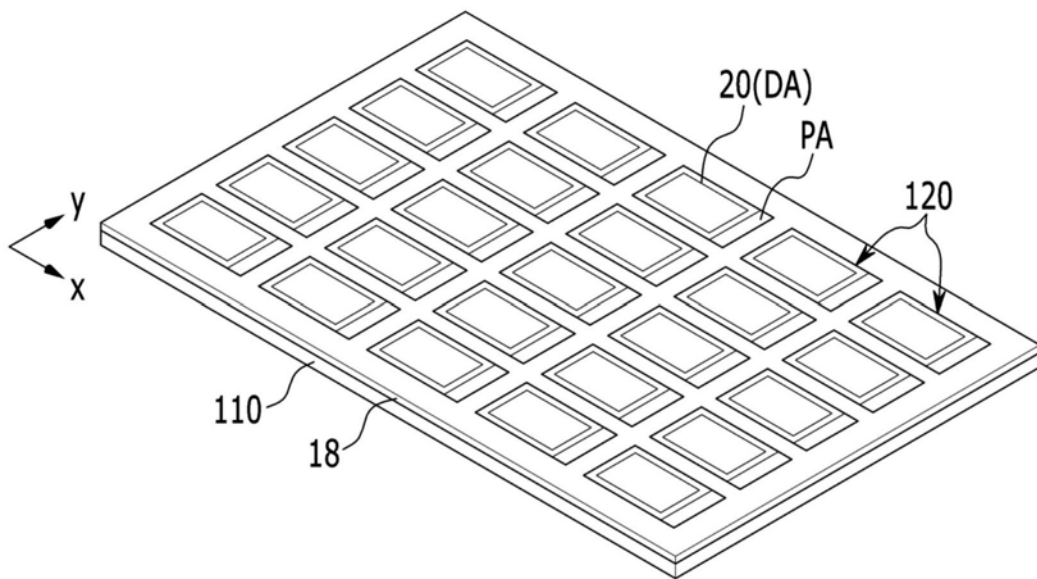


图5

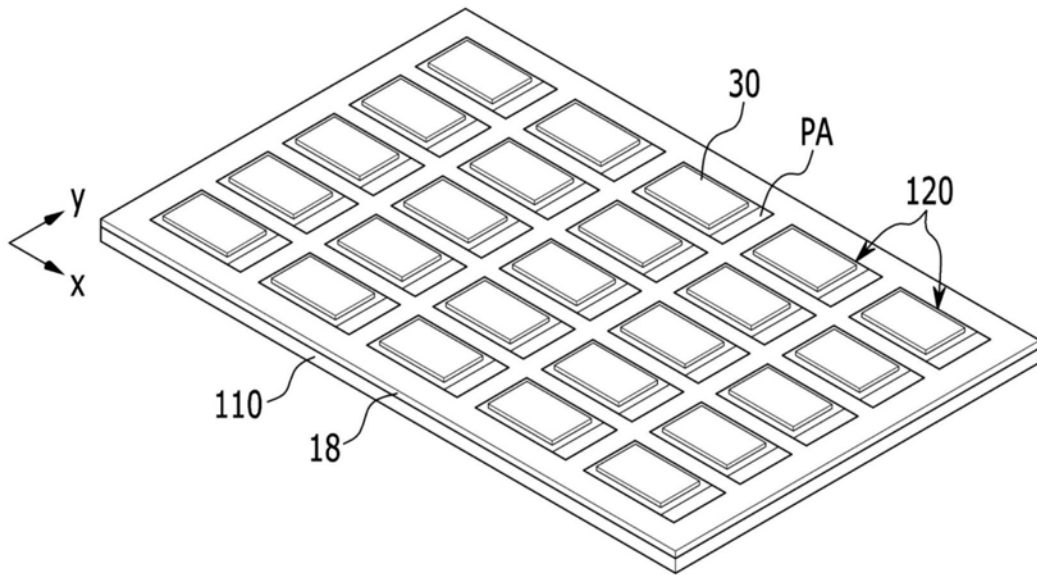


图6

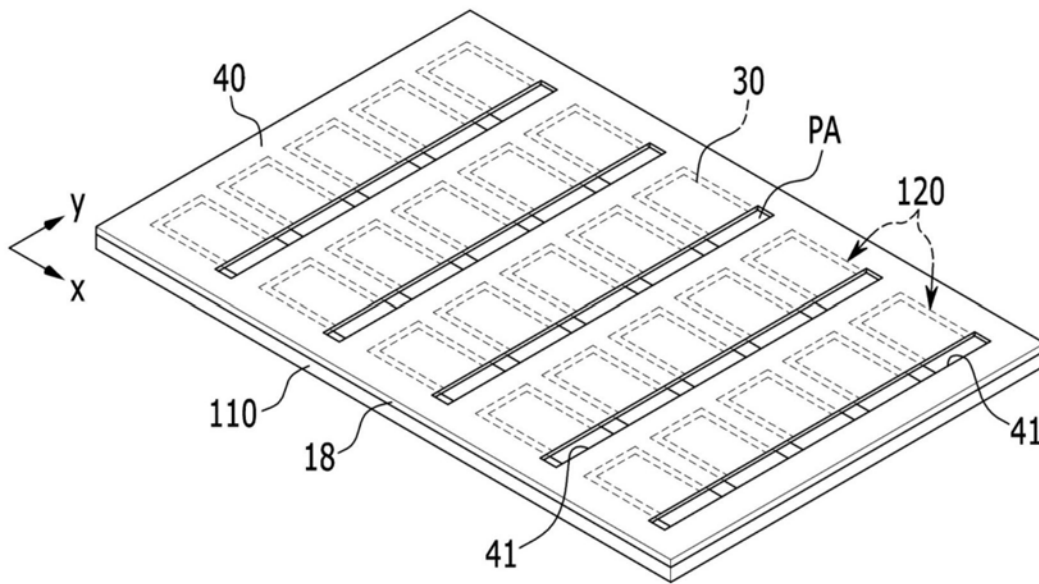


图7

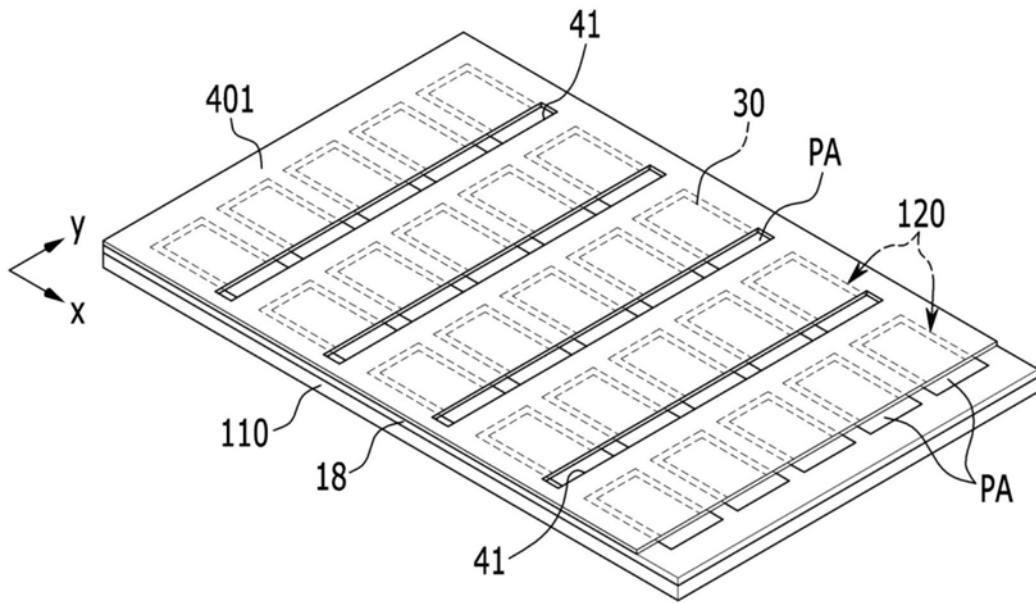


图8

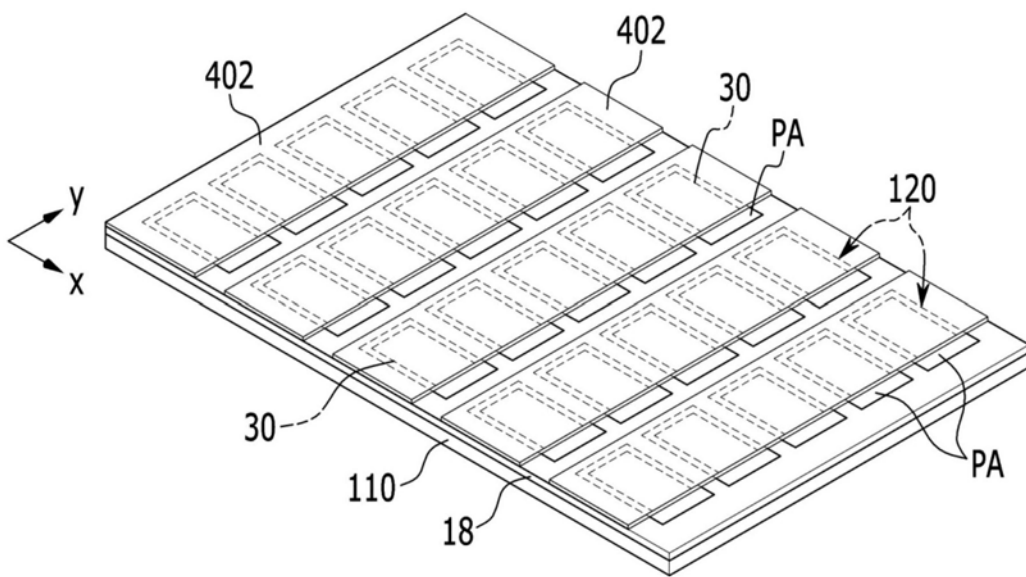


图9

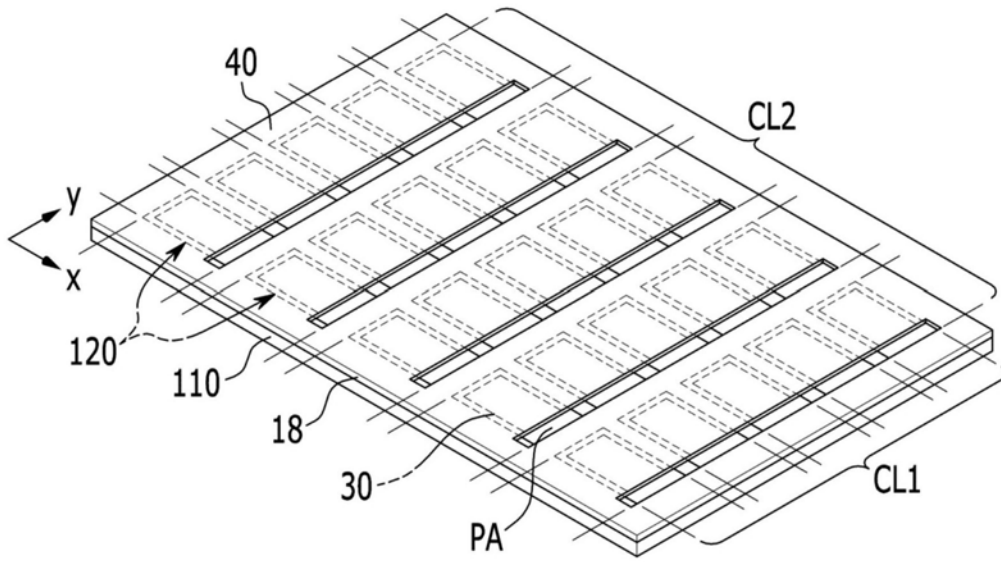


图10

专利名称(译)	有机发光二极管显示器及其制造方法		
公开(公告)号	CN110010797A	公开(公告)日	2019-07-12
申请号	CN201910317459.7	申请日	2014-03-05
[标]申请(专利权)人(译)	三星显示有限公司		
申请(专利权)人(译)	三星显示有限公司		
当前申请(专利权)人(译)	三星显示有限公司		
[标]发明人	李清 吴相宪		
发明人	李清 吴相宪		
IPC分类号	H01L51/52 H01L51/00 H01L51/56 H01L27/32		
CPC分类号	H01L51/5253 H01L2251/566 H01L27/3232 H01L27/3272 H01L51/5237 H05B45/60 H01L27/3244 H01L51/0097 H01L51/5281 H01L51/5293 H01L51/56 H01L2227/323 H01L2251/5338		
代理人(译)	郭艳芳		
优先权	1020130063509 2013-06-03 KR		
外部链接	Espacenet SIPO		

摘要(译)

本发明提供一种有机发光二极管显示器及其制造方法。一种防止开裂扩散的偏光膜附接至有机发光二极管显示器的下部无机层的外边缘，其中所述显示器形成在柔性基板上，在该柔性基板上具有毯状形成的下部无机层。有机发光二极管显示器进一步包括：显示单元，放置在无机层上并且包括被配置为显示图像的多个有机发光二极管；和薄膜封装层，覆盖所述显示单元并且与无机层的延伸到显示单元之外的边缘接合。

