



(12)发明专利申请

(10)申请公布号 CN 109643521 A

(43)申请公布日 2019.04.16

(21)申请号 201680087835.2

(22)申请日 2016.06.02

(85)PCT国际申请进入国家阶段日  
2019.01.21

(86)PCT国际申请的申请数据  
PCT/CN2016/084505 2016.06.02

(87)PCT国际申请的公布数据  
W02017/206141 ZH 2017.12.07

(71)申请人 长春富乐玻显示技术有限公司  
地址 吉林省长春市净月开发区生态大街,  
川渝泓泰国际环球贸易中心1期2栋1  
单元809室

(72)发明人 郭晓东

(74)专利代理机构 北京市金杜律师事务所  
11256

代理人 李勇 袁元

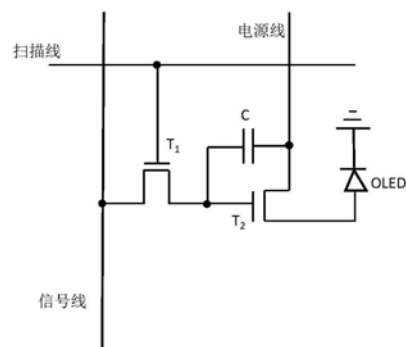
(51)Int.Cl.  
G09G 3/3233(2016.01)  
H01L 29/786(2006.01)  
G09G 3/32(2016.01)

(54)发明名称

OLED驱动电路及其制备方法和显示装置

(57)摘要

一种有机发光二极管驱动电路,其包括开关晶体管(T<sub>1</sub>)、驱动晶体管(T<sub>2</sub>)、存储电容(C)和有机发光二极管(OLED)。其中,开关晶体管(T<sub>1</sub>)使用无机半导体晶体管,驱动晶体管(T<sub>2</sub>)使用有机半导体晶体管。采用该驱动电路作为单元像素的显示屏,具有亮度均匀的特点。还提供了该驱动电路的制备方法及采用该驱动电路的显示装置。



专利名称(译)	OLED驱动电路及其制备方法和显示装置		
公开(公告)号	<a href="#">CN109643521A</a>	公开(公告)日	2019-04-16
申请号	CN201680087835.2	申请日	2016-06-02
[标]申请(专利权)人(译)	长春富乐玻显示技术有限公司		
申请(专利权)人(译)	长春富乐玻显示技术有限公司		
当前申请(专利权)人(译)	长春富乐玻显示技术有限公司		
[标]发明人	郭晓东		
发明人	郭晓东		
IPC分类号	G09G3/3233 H01L29/786 G09G3/32		
CPC分类号	G09G3/3225 G09G2300/0426 G09G3/32 H01L27/3274 H01L27/286 H01L29/786 G09G3/3233 G09G3/3266 G09G2300/0809 G09G2320/0233 H01L27/1225 H01L27/1288 H01L27/3276 H01L29/78663 H01L29/7869 H01L51/0512		
代理人(译)	李勇 袁元		
外部链接	<a href="#">Espacenet</a> <a href="#">SIPO</a>		

摘要(译)

一种有机发光二极管驱动电路，其包括开关晶体管 ( T1 )、驱动晶体管 ( T2 )、存储电容 ( C ) 和有机发光二极管 ( OLED )。其中，开关晶体管 ( T1 ) 使用无机半导体晶体管，驱动晶体管 ( T2 ) 使用有机半导体晶体管。采用该驱动电路作为单元像素的显示屏，具有亮度均匀的特点。此外，还提供了该驱动电路的制备方法及采用该驱动电路的显示装置。

