



(12)发明专利申请

(10)申请公布号 CN 109037485 A

(43)申请公布日 2018.12.18

(21)申请号 201810899847.6

(22)申请日 2018.08.09

(71)申请人 武汉华星光电半导体显示技术有限公司

地址 430079 湖北省武汉市东湖新技术开发区高新大道666号光谷生物创新园C5栋305室

(72)发明人 徐彬 许红玉

(74)专利代理机构 深圳翼盛智成知识产权事务所(普通合伙) 44300

代理人 黄威

(51)Int.Cl.

H01L 51/52(2006.01)

H01L 27/32(2006.01)

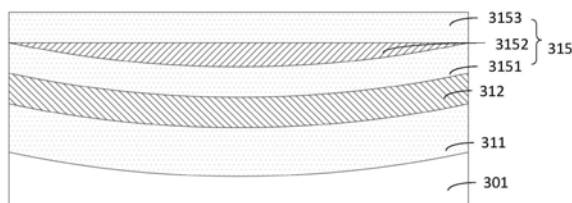
权利要求书1页 说明书5页 附图3页

(54)发明名称

显示面板及显示装置

(57)摘要

本发明提出了一种显示面板及显示装置,所述显示面板包括阵列基板、位于所述阵列基板上的发光器件层以及像素定义层、以及位于所述发光器件层上的薄膜封装层;其中,所述像素定义层与所述薄膜封装层的接触面,到所述阵列基板特定表面的膜层距离满足以下条件:位于所述显示面板边缘区域的膜层距离,大于位于所述显示面板中心区域的膜层距离。本发明通过将薄膜封装层与基板之间某一膜层的表面设置成曲面,使得薄膜封装层中的有机层设置在显示面板的凹面中,省去了位于边框区域的挡墙,进一步缩小了显示面板的边框。



1. 一种显示面板,其特征在于,包括:
阵列基板,包括形成所述阵列基板基底的基板、及位于所述基板上的薄膜晶体管层;
位于所述阵列基板上的发光器件层以及像素定义层;
位于所述发光器件层上的薄膜封装层;
其中,所述像素定义层靠近所述薄膜封装层的表面,到所述阵列基板特定表面的膜层距离满足以下条件:
位于所述显示面板边缘区域的膜层距离,大于位于所述显示面板中心区域的膜层距离。
2. 根据权利要求1所述的显示面板,其特征在于,位于所述显示面板边缘区域的所述像素定义层的膜层厚度,大于位于所述显示面板中心区域的所述像素定义层的膜层厚度;
其中,靠近所述阵列基板的所述像素定义层的表面为平面,远离所述阵列基板的所述像素定义层的表面为曲面。
3. 根据权利要求2所述的显示面板,其特征在于,在所述显示面板的中心区域至所述显示面板的边缘区域的方向上,所述像素定义层的厚度逐渐增加。
4. 根据权利要求2所述的显示面板,其特征在于,所述像素定义层为正性光阻材料,形成所述像素定义层的多段式掩膜版的光透过率与所述多段式掩膜版所对应的所述像素定义层厚度成正比。
5. 根据权利要求2所述的显示面板,其特征在于,所述像素定义层为负性光阻材料,形成所述像素定义层的多段式掩膜版的光透过率与所述多段式掩膜版所对应的所述像素定义层厚度成反比。
6. 根据权利要求1所述的显示面板,其特征在于,所述基板包括第一表面和第二表面,所述第一表面靠近所述像素定义层,所述第二表面远离所述像素定义层。
7. 根据权利要求6所述的显示面板,其特征在于,当所述特定表面为所述第二表面时,位于所述显示面板边缘区域的所述基板的膜层厚度,大于位于所述显示面板中心区域的所述基板的膜层厚度;
其中,所述第一表面为曲面,所述第二表面为平面。
8. 根据权利要求6所述的显示面板,其特征在于,当所述特定表面为所述第一表面或所述第二表面时,位于所述显示面板边缘区域的所述薄膜晶体管层中的特定膜层的膜层厚度,大于位于所述显示面板中心区域的所述薄膜晶体管层中的所述特定膜层的膜层厚度;
其中,靠近所述像素定义层的所述特定膜层的表面为曲面,远离所述像素定义层的所述特定膜层的表面为平面。
9. 根据权利要求8所述的显示面板,其特征在于,所述第一表面以及所述第二表面为平面。
10. 一种显示装置,其特征在于,所述显示装置包括权利要求1~9任一项所述的显示面板。

显示面板及显示装置

技术领域

[0001] 本发明涉及显示器领域,特别涉及一种显示面板及显示装置。

背景技术

[0002] 在平板显示技术中,有机发光二极管(Organic Light-Emitting Diode,OLED)显示器具有轻薄、主动发光、响应速度快、可视角大、色域宽、亮度高和功耗低等众多优点,逐渐成为继液晶显示器后的第三代显示技术。相对于LCD(Liquid crystal displays,液晶显示器),OLED具有更省电,更薄,且视角宽的优势,这是LCD无法比拟的。目前,人们对显示的细腻程度即分辨率要求越来越高,但生产高质量、高分辨率的OLED显示屏仍然面临着许多挑战。

[0003] 随着显示行业技术的发展,用户对显示面板的外观设计要求越来越高,比如窄边框或全面屏的设计。为了适应这种风格,减小边缘无显示区域宽度,GOA等各种技术的出现有效地减少了边缘宽度,极大地丰富了窄边框设计的需求。

[0004] 如图1所示为现有技术中一种显示面板的膜层结构图,所述显示面板包括柔性衬底基板101,阵列基板111,发光器件层113,薄膜封装层115以及位于边缘区域的挡墙116;其中,所述薄膜封装层115包括第一无机层1151、第一有机层1152以及第二无机层1153;由于有机层为具有一定流动性,因此为了防止有机层的溢出,现有显示面板一般在边缘区域设置挡墙116结构;但是以此带来的弊端就是显示面板非发光区域的面积增大,不符合现有用户的需求。

发明内容

[0005] 本发明提供一种显示面板及显示装置,以解决现有显示面板边框较大的技术问题。

[0006] 为解决上述问题,本发明提供的技术方案如下:

[0007] 本发明提供一种显示面板,其包括:

[0008] 阵列基板,包括形成所述阵列基板基底的基板、及位于所述基板上的薄膜晶体管层;

[0009] 位于所述阵列基板上的发光器件层以及像素定义层;

[0010] 位于所述发光器件层上的薄膜封装层;

[0011] 其中,所述像素定义层靠近所述薄膜封装层的表面,到所述阵列基板特定表面的膜层距离满足以下条件:

[0012] 位于所述显示面板边缘区域的膜层距离,大于位于所述显示面板中心区域的膜层距离。

[0013] 在本发明的显示面板中,位于所述显示面板边缘区域的所述像素定义层的膜层厚度,大于位于所述显示面板中心区域的所述像素定义层的膜层厚度;

[0014] 其中,靠近所述阵列基板的所述像素定义层的表面为平面,远离所述阵列基板的

所述像素定义层的表面为曲面。

[0015] 在本发明的显示面板中,在所述显示面板的中心区域至所述显示面板的边缘区域的方向上,所述像素定义层的厚度逐渐增加。

[0016] 在本发明的显示面板中,所述像素定义层为正性光阻材料,形成所述像素定义层的多段式掩膜版的光透过率与所述多段式掩膜版所对应的所述像素定义层厚度成正比。

[0017] 在本发明的显示面板中,所述像素定义层为负性光阻材料,形成所述像素定义层的多段式掩膜版的光透过率与所述多段式掩膜版所对应的所述像素定义层厚度成反比。

[0018] 在本发明的显示面板中,所述基板包括第一表面和第二表面,所述第一表面靠近所述像素定义层,所述第二表面远离所述像素定义层。

[0019] 在本发明的显示面板中,当所述特定表面为所述第二表面时,位于所述显示面板边缘区域的所述基板的膜层厚度,大于位于所述显示面板中心区域的所述基板的膜层厚度;

[0020] 其中,所述第一表面为曲面,所述第二表面为平面。

[0021] 在本发明的显示面板中,当所述特定表面为所述第一表面或所述第二表面时,位于所述显示面板边缘区域的所述薄膜晶体管层中的特定膜层的膜层厚度,大于位于所述显示面板中心区域的所述薄膜晶体管层中的所述特定膜层的膜层厚度;

[0022] 其中,靠近所述像素定义层的所述特定膜层的表面为曲面,远离所述像素定义层的所述特定膜层的表面为平面。

[0023] 在本发明的显示面板中,所述第一表面以及所述第二表面为平面。

[0024] 本发明还提出了一种显示装置,所述显示装置包括上述显示面板。

[0025] 有益效果:本发明通过将薄膜封装层与基板之间某一膜层的表面设置成曲面,使得薄膜封装层中的有机层设置在显示面板的凹面中,省去了位于边框区域的挡墙,进一步缩小了显示面板的边框。

附图说明

[0026] 为了更清楚地说明实施例或现有技术中的技术方案,下面将对实施例或现有技术描述中所需要使用的附图作简单介绍,显而易见地,下面描述中的附图仅仅是发明的一些实施例,对于本领域普通技术人员来讲,在不付出创造性劳动的前提下,还可以根据这些附图获得其他的附图。

[0027] 图1为现有一种显示面板的膜层结构图;

[0028] 图2为本发明实施例一显示面板中的阵列基板膜层结构图;

[0029] 图3为本发明实施例一显示面板的膜层结构图;

[0030] 图4为本发明实施例一像素定义层的膜层厚度分布图;

[0031] 图5为本发明实施例二显示面板的膜层结构图;

[0032] 图6为本发明实施例三显示面板的膜层结构图。

具体实施方式

[0033] 以下各实施例的说明是参考附加的图示,用以例示本发明可用以实施的特定实施例。本发明所提到的方向用语,例如[上]、[下]、[前]、[后]、[左]、[右]、[内]、[外]、[侧面]

等,仅是参考附加图式的方向。因此,使用的方向用语是用以说明及理解本发明,而非用以限制本发明。在图中,结构相似的单元是用以相同标号表示。

[0034] 实施例一

[0035] 图2所示本发明实施例一阵列基板的膜层结构图,所述阵列基板包括形成于所述阵列基板基底的基板201,以及形成于所述基板201上的薄膜晶体管层;

[0036] 基板201,所述基板201的原材料可以为玻璃基板、石英基板、树脂基板等中的一种。

[0037] 薄膜晶体管层,形成于所述基板201上;所述薄膜晶体管层包括ESL(蚀刻阻挡层型)、BCE(背沟道蚀刻型)、Top-Gate(顶栅薄膜晶体管型)或Bottom-Gate(底栅薄膜晶体管型),具体没有限制,本实施例以底栅薄膜晶体管型为例进行说明;

[0038] 本实施例中,所述薄膜晶体管单元包括柔性基板薄膜层202、缓冲层203、栅极204、栅绝缘层205、有源层206、间绝缘层207、源漏极208、平坦层209、以及连接所述有源层206与所述源漏极208的过孔210。

[0039] 如图3所示,在所述薄膜晶体管层211上形成有像素定义层212以及发光器件层(未画出)、阴极层(未画出);在本实施例中,所述发光器件层上形成有薄膜封装层215;其中,所述像素定义层212靠近所述薄膜封装层215的表面,到所述薄膜晶体管层211特定表面的膜层距离满足以下条件:位于所述显示面板边缘区域的膜层距离,大于位于所述显示面板中心区域的膜层距离;可以理解的,所述边缘区域为所述显示面板的非发光区域,即非显示区域。

[0040] 在本实施例中,位于所述显示面板边缘区域的所述像素定义层212的膜层厚度,大于位于所述显示面板中心区域的所述像素定义层212的膜层厚度;其中,所述像素定义层212从中心区域到边缘区域的厚度变化的规律没有具体的限制,但是从所述显示面板的中心区域至所述显示面板的边缘区域的方向上,所述像素定义层212的厚度逐渐增加;

[0041] 可以理解的,在本实施例中,所述特定表面可以为所述阵列基板中任一平整的膜层表面。

[0042] 图4所示为本发明像素定义层212膜层厚度的分布图,其中,在图a中,位于所述显示面板边缘区域的膜层厚度大于位于所述显示面板中心区域的膜层厚度,显示面板四个边角的厚度最大;图b所示为本发明像素定义层212膜层厚度的另一分布图,本实施例中像素定义层212膜层厚度的变化规律与图a相同,不同之处在于,所述像素定义层212的最大膜层厚度位于所述显示面板边缘区域;

[0043] 本实施例中,靠近所述薄膜晶体管层211的所述像素定义层212的表面为平面,远离所述薄膜晶体管层211的所述像素定义层212的表面为曲面。

[0044] 在本发明的显示面板中,所述像素定义层212通过一多段式掩膜版制备而成;其中,当所述像素定义层212为正性光阻材料时,所述多段式掩膜版的光透过率与所述多段式掩膜版所对应的所述像素定义层212厚度成正比;当所述像素定义层212为负性光阻材料时,所述多段式掩膜版的光透过率与所述多段式掩膜版所对应的所述像素定义层212厚度成反比;即通过不同的透过率的掩膜版,形成不同膜层厚度的所述像素定义层212;

[0045] 另外,所述像素定义层212的凹面还可以,通过利用单个热压压头设备对完成显影成型后的像素定义层212进行热压成型,形成如图4中的图a或图b所述像素定义层212膜层

厚度分布。

[0046] 如图3所示,在本发明的显示面板中,所述薄膜封装层覆盖所述发光器件层以及像素定义层212,所述薄膜封装层215主要用于阻挡水阻氧进入显示面板内的膜层中,即防止外部水汽对有机发光层的侵蚀;可以理解的,所述薄膜封装层215包括至少一有机层和至少一无机层交替叠加构成;通常有机封装层位于所述薄膜封装层215的中间,无机封装层位于所述薄膜封装层215的两侧,将有机封装层包裹在中间;本实施例中,所述薄膜封装层215包括第一有机层2152、第一无机层2151以及第二无机层2153交替排列;

[0047] 所述有机封装层虽然柔性很好,但阻挡水氧渗透能力非常有限,而致密无针孔的无机封装层阻挡水氧能力虽较高,但达到一定厚度时很难制备出致密高质量的膜层,薄膜性能表现为刚性结构且易碎裂;因此,目前国际上绝大多数的柔性封装材料都是基于有机或无机多层膜交替复合结构的封装结构;

[0048] 本实施例中,由于不同区域的所述像素定义层212的膜层厚度不同,因此所述第一有机层2152可以位于该凹槽内,通过边缘区域与中心区域厚度的差异,使得本发明无须在边缘区域设置挡墙结构,进一步缩小了边框,实现了窄边框设计。

[0049] 实施例二

[0050] 本实施例与具体实施例一相同或相似,不同之处在于:

[0051] 如图5所示,位于所述显示面板边缘区域的所述基板301的膜层厚度,大于位于所述显示面板中心区域的所述基板301的膜层厚度;在本实施例中,所述基板包括第一表面(上表面)和第二表面(下表面),所述第一表面靠近所述像素定义层312,所述第二表面远离所述像素定义层312,即靠近所述像素定义层312的所述第一表面为曲面,远离所述像素定义层312的所述第二表面为平面;而所述基板301的膜层厚度分布图可以根据图4进行设置。

[0052] 可以理解的,本实施例通过将作为基底的基板301设置为凹槽形,即中间低、外侧高,使得所述基板301上的各膜层结构同样呈凹槽形状,因此,薄膜封装层315中有机层3152得以存在于此凹槽中,省去了边缘区域挡墙的设置,进一步缩小了边框,实现了窄边框设计。

[0053] 实施例三

[0054] 本实施例与具体实施例一、具体实施例二相同或相似,不同之处在于:

[0055] 在所述薄膜晶体管层411中,位于所述显示面板边缘区域的所述薄膜晶体管层411中的特定膜层的膜层厚度,大于位于所述显示面板中心区域的所述薄膜晶体管层411中的所述特定膜层的膜层厚度;如图6所示,靠近所述像素定义层412的所述特定膜层的表面为曲面,远离所述像素定义层412的所述特定膜层的表面为平面;本实施例中,所述特定膜层选定为薄膜晶体管层411中靠近像素定义层412的膜层结构,即与平坦层接触的表面为曲面。

[0056] 可以理解的,此处所指代的所述特定膜层可以为柔性基板薄膜层、缓冲层、栅极、栅绝缘层、有源层、间绝缘层、源漏极以及平坦层中的任一种。

[0057] 本发明还提出了一种显示装置,所述显示装置包括上述显示面板。

[0058] 本发明提出了一种显示面板及显示装置,所述显示面板包括阵列基板、位于所述阵列基板上的发光器件层以及像素定义层、以及位于所述发光器件层上的薄膜封装层;其中,所述像素定义层与所述薄膜封装层的接触面,到所述阵列基板特定表面的膜层距离满

足以下条件:位于所述显示面板边缘区域的膜层距离,大于位于所述显示面板中心区域的膜层距离。本发明通过将薄膜封装层与基板之间某一膜层的表面设置成曲面,使得薄膜封装层中的有机层设置在显示面板的凹面中,省去了位于边框区域的挡墙,进一步缩小了显示面板的边框。

[0059] 综上所述,虽然本发明已以优选实施例揭露如上,但上述优选实施例并非用以限制本发明,本领域的普通技术人员,在不脱离本发明的精神和范围内,均可作各种更动与润饰,因此本发明的保护范围以权利要求界定的范围为。

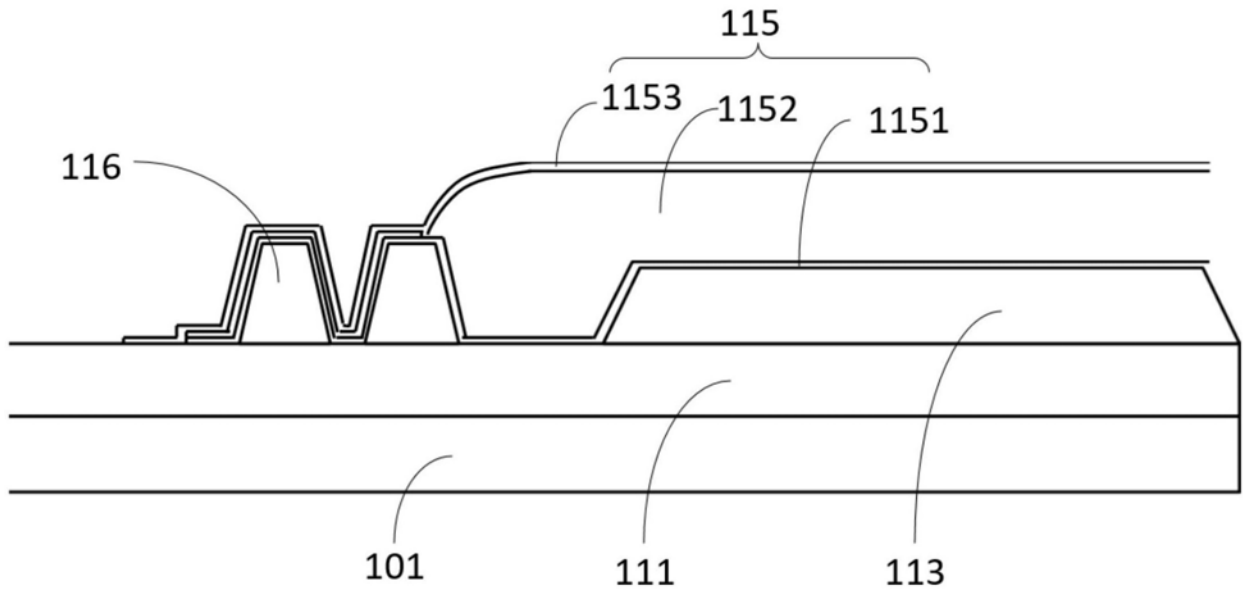


图1

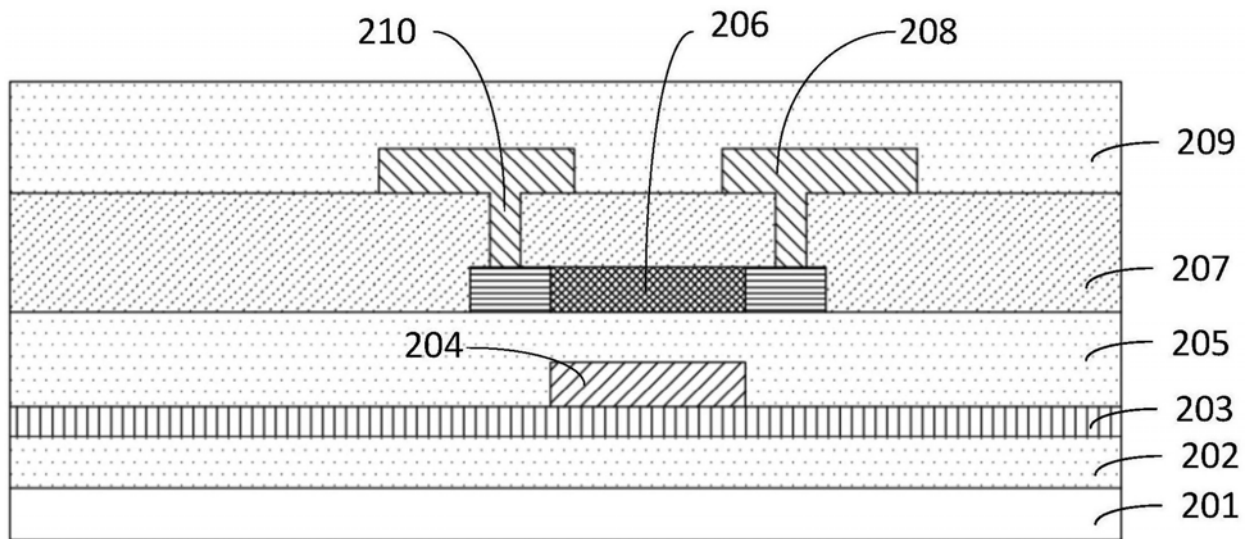


图2

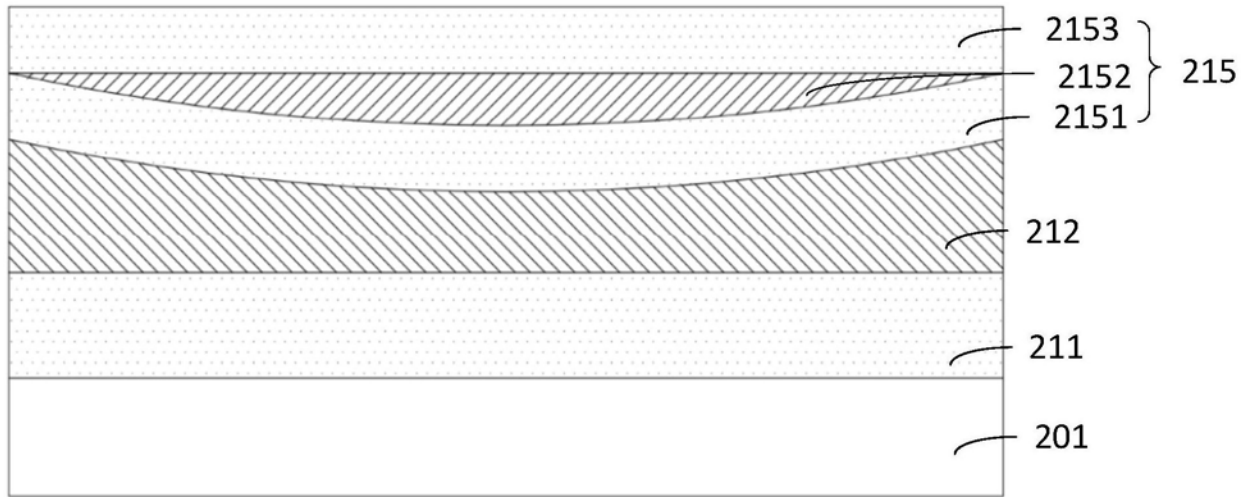


图3

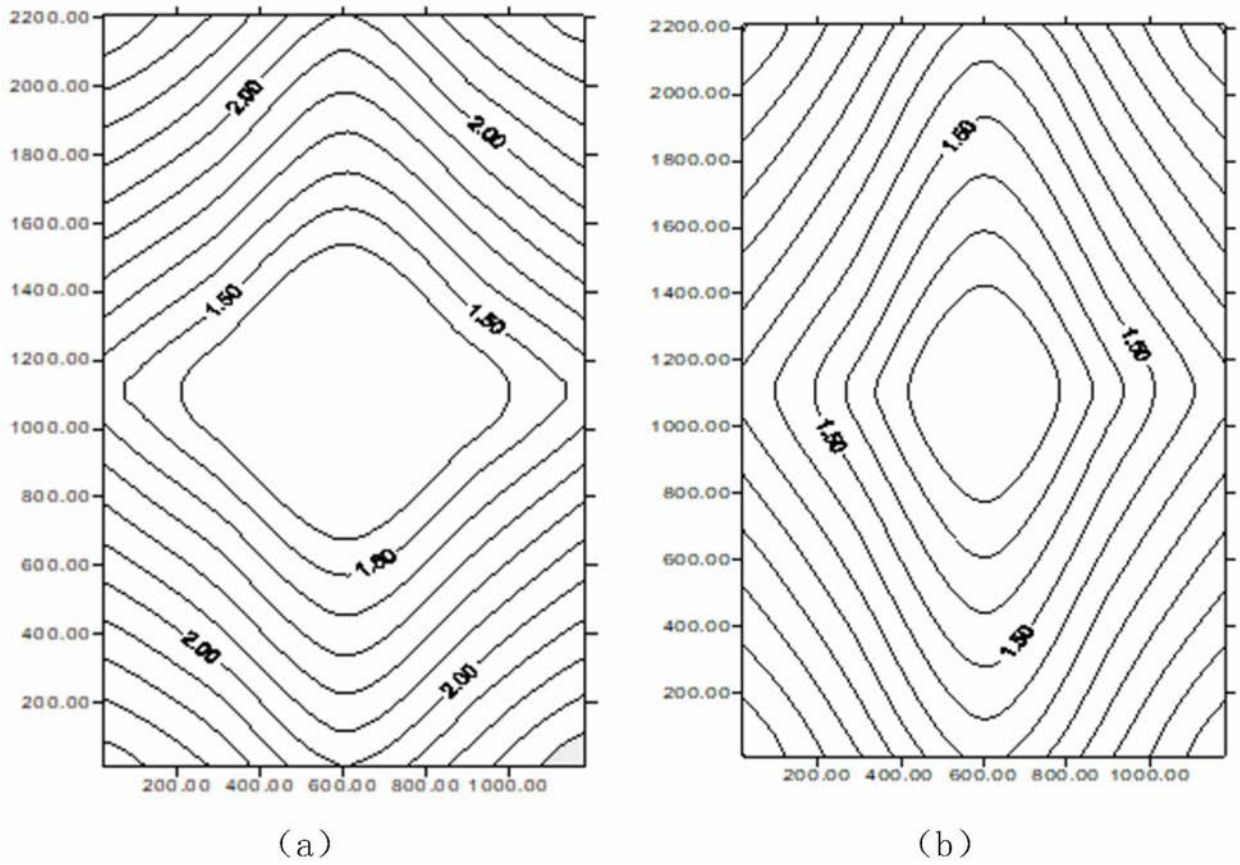


图4

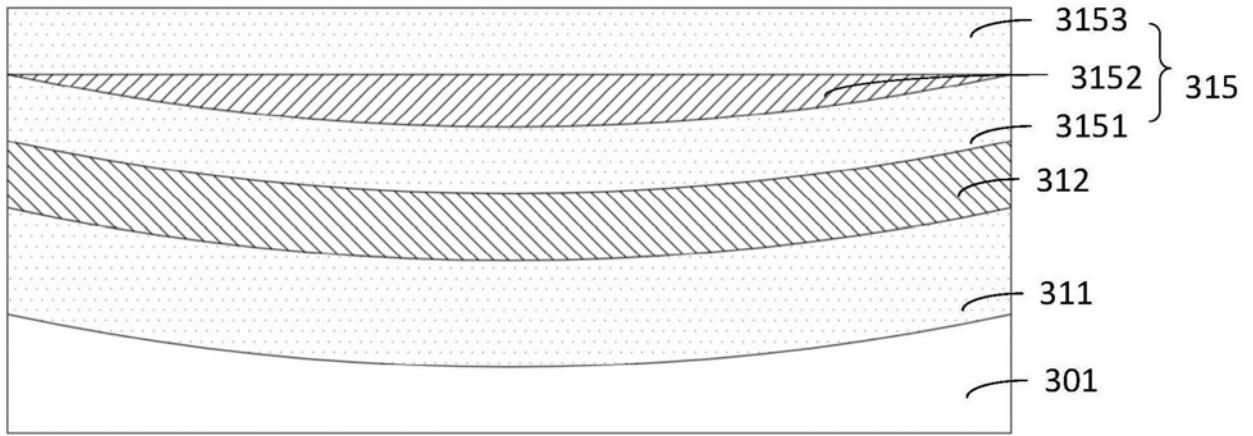


图5

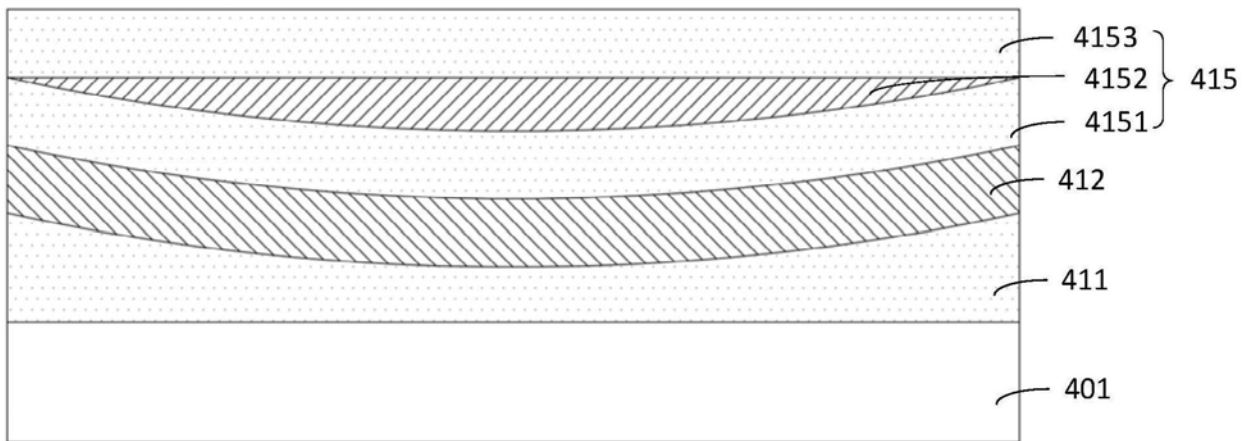


图6

专利名称(译)	显示面板及显示装置		
公开(公告)号	CN109037485A	公开(公告)日	2018-12-18
申请号	CN201810899847.6	申请日	2018-08-09
[标]发明人	徐彬 许红玉		
发明人	徐彬 许红玉		
IPC分类号	H01L51/52 H01L27/32		
CPC分类号	H01L27/3246 H01L51/5253		
代理人(译)	黄威		
其他公开文献	CN109037485B		
外部链接	Espacenet SIPO		

摘要(译)

本发明提出了一种显示面板及显示装置，所述显示面板包括阵列基板、位于所述阵列基板上的发光器件层以及像素定义层、以及位于所述发光器件层上的薄膜封装层；其中，所述像素定义层与所述薄膜封装层的接触面，到所述阵列基板特定表面的膜层距离满足以下条件：位于所述显示面板边缘区域的膜层距离，大于位于所述显示面板中心区域的膜层距离。本发明通过将薄膜封装层与基板之间某一膜层的表面设置成曲面，使得薄膜封装层中的有机层设置在显示面板的凹面中，省去了位于边框区域的挡墙，进一步缩小了显示面板的边框。

