



(12)发明专利申请

(10)申请公布号 CN 108550713 A

(43)申请公布日 2018.09.18

(21)申请号 201810403209.0

(22)申请日 2018.04.28

(71)申请人 上海天马有机发光显示技术有限公司

地址 201201 上海市浦东新区龙东大道  
6111号1幢509室

(72)发明人 舒鹏 王湘成 安平 牛晶华  
刘营

(74)专利代理机构 北京汇思诚业知识产权代理  
有限公司 11444

代理人 王刚 龚敏

(51)Int.Cl.

H01L 51/52(2006.01)

H01L 27/32(2006.01)

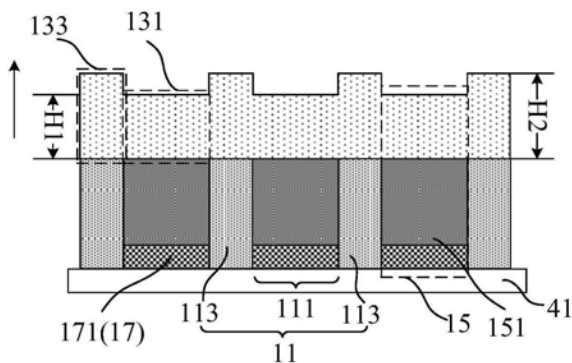
权利要求书1页 说明书7页 附图6页

(54)发明名称

有机发光显示面板及其显示装置

(57)摘要

本发明实施例提供一种有机发光显示面板及其显示装置,涉及显示技术领域,用于改善斜视角下的视角色偏。有机发光显示面板包括像素定义层,所述像素定义层设有呈阵列排布的多个开口区,以及位于相邻两个所述开口区之间的间隔区;多个发光元件,至少一个所述发光元件位于所述像素定义层的一个所述开口区内;阴极层和阳极层,所述发光元件位于所述阴极层与所述阳极层之间;其中,所述阴极层包括对应所述像素定义层的所述开口区的第一区域和对应所述像素定义层的所述间隔区的第二区域,在垂直于所述有机发光显示面板表面的方向上,所述阴极层的所述第二区域的厚度大于所述第一区域的厚度。上述有机发光显示面板适用于显示装置中。



1. 一种有机发光显示面板,其特征在于,包括:  
像素定义层,所述像素定义层设有呈阵列排布的多个开口区,以及位于相邻两个所述开口区之间的间隔区;  
多个发光元件,至少一个所述发光元件位于所述像素定义层的一个所述开口区内;  
阴极层和阳极层,所述发光元件位于所述阴极层与所述阳极层之间;其中,  
所述阴极层包括对应所述像素定义层的所述开口区的第一区域和对应所述像素定义层的所述间隔区的第二区域,在垂直于所述有机发光显示面板表面的方向上,所述阴极层的所述第二区域的厚度大于所述第一区域的厚度。
2. 根据权利要求1所述的有机发光显示面板,其特征在于,  
在所述阳极层至所述阴极层的方向上,所述第一区域和所述第二区域均均为单层结构。
3. 如权利要求2所述的显示面板,其特征在于,所述第一区域的厚度为H1,其中, $7\text{nm} < H1 < 20\text{nm}$ 。
4. 根据权利要求2所述的有机发光显示面板,其特征在于,  
在所述阳极层至所述阴极层的方向上,所述第一区域的厚度与所述第二区域的厚度相差为D,其中, $30\text{nm} \leq D \leq 100\text{nm}$ 。
5. 根据权利要求2所述的有机发光显示面板,其特征在于,  
所述第一区域的材质和所述第二区域的材质相同。
6. 根据权利要求5所述的有机发光显示面板,其特征在于,  
所述第一区域的材质和所述第二区域的材质均为金属银或者为金属银和金属镁的合金。
7. 根据权利要求1所述的有机发光显示面板,其特征在于,  
在所述阳极层至所述阴极层的方向上,所述第一区域和所述第二区域均包括第一层,所述第一区域还包括第二层,所述第二层设置在所述第一层靠近所述阳极层的一侧表面。
8. 根据权利要求7所述的有机发光显示面板,其特征在于,  
所述第一层的材质和所述第二层的材质相同。
9. 根据权利要求7所述的有机发光显示面板,其特征在于,  
所述第一层的材质为镁银合金或者金属银,所述第二层的材质为稀土金属元素。
10. 根据权利要求9所述的有机发光显示面板,其特征在于,所述第二层的材质为金属镱或者金属钐。
11. 根据权利要求1所述的有机发光显示面板,其特征在于,  
在垂直于所述有机发光显示面板的方向上,所述第二区域与所述第一区域相接的区域的侧面为一斜面;  
其中,所述斜面在垂直于所述有机发光显示面板上的正投影与所述第一区域在所述有机发光显示面板上的正投影之间的夹角为 $\alpha$ , $90^\circ \leq \alpha \leq 180^\circ$ 。
12. 一种显示装置,其特征在于,包括如权利要求1至11中任一项所述的显示面板。

## 有机发光显示面板及其显示装置

### 技术领域

[0001] 本发明涉及显示技术领域,尤其涉及一种有机发光显示面板及其显示装置。

### 背景技术

[0002] 人的感觉器官中接受信息最多的就是视觉器官(眼睛),在生产和生活中,人们需要越来越多地利用丰富的视觉信息,因而显示技术在当今人类社会中扮演着非常重要的角色。显示技术自出现至今,技术发展也非常迅猛,随着社会的发展和人类对物质生活需求的不断提高,当今显示技术正在朝着高对比度、高分辨力、全彩色显示、低功耗、可靠性高、长寿命以及薄而轻的方向快速迈进。

[0003] 其中,有机发光二极管(Organic Light-Emitting Diode,OLED)显示器件由于具有自发光、响应速度快、视角宽、高清晰、高亮度、抗弯曲能力强、低功耗等优点,逐渐成为液晶显示面板强有力的竞争对手,被誉为下一代梦幻显示技术。

[0004] 视角色偏,尤其是斜视角下的色偏是OLED显示器件中普遍存在而且亟待解决的问题。

### 发明内容

[0005] 有鉴于此,本发明实施例提供一种有机发光显示面板及其显示装置,用于改善斜视角下的视角色偏。

[0006] 第一方面,本发明提供一种有机发光显示面板,该有机发光显示面板包括:

[0007] 像素定义层,所述像素定义层设有呈阵列排布的多个开口区,以及位于相邻两个所述开口区之间的间隔区;

[0008] 多个发光元件,至少一个所述发光元件位于所述像素定义层的一个所述开口区内;

[0009] 阴极层和阳极层,所述发光元件位于所述阴极层与所述阳极层之间;其中,

[0010] 所述阴极层包括对应所述像素定义层的所述开口区的第一区域和对应所述像素定义层的所述间隔区的第二区域,在垂直于所述有机发光显示面板表面的方向上,所述阴极层的所述第二区域的厚度大于所述第一区域的厚度。

[0011] 可选的,在所述阳极层至所述阴极层的方向上,所述第一区域和所述第二区域均为单层结构。

[0012] 可选的,所述第一区域的厚度为 $H_1$ ,其中, $7\text{nm} < H_1 < 20\text{nm}$ 。

[0013] 可选的,在所述阳极层至所述阴极层的方向上,所述第一区域的厚度与所述第二区域的厚度相差为 $D$ ,其中, $30\text{nm} \leq D \leq 100\text{nm}$ 。

[0014] 可选的,所述第一区域的材质和所述第二区域的材质相同。

[0015] 可选的,所述第一区域的材质和所述第二区域的材质均为金属银或者为金属银和金属镁的合金。

[0016] 可选的,在所述阳极层至所述阴极层的方向上,所述第一区域和所述第二区域均

包括第一层,所述第一区域还包括第二层,所述第二层设置在所述第一层靠近所述阳极层的一侧表面。

[0017] 可选的,所述第一层的材质和所述第二层的材质相同。

[0018] 可选的,所述第一层的材质为镁银合金或者金属银,所述第二层的材质为稀土金属元素。

[0019] 可选的,所述第二层的材质为金属镱或者金属钷。

[0020] 可选的,在垂直于所述有机发光显示面板的方向上,所述第二区域与所述第一区域相接的区域的侧面为一斜面;

[0021] 其中,所述斜面在垂直于所述有机发光显示面板上的正投影与所述第一区域在所述有机发光显示面板上的正投影之间的夹角为 $\alpha$ , $90^{\circ} \leq \alpha \leq 180^{\circ}$ 。

[0022] 第二方面,本发明提供一种显示装置,该显示装置包括上述第一方面涉及到的有机发光显示面板。

[0023] 上述技术方案中的任一技术方案具有如下有益效果:

[0024] 本方案,由于膜层厚度与出光颜色的波长呈正比例相关,因此,在垂直于有机发光显示面板的方向上,当阴极层第二区域的厚度大于第一区域的厚度后,在斜视角下射出的光的颜色波长向着长波长侧偏移,即斜视角下的出光颜色的波长等于或者接近正视角下的出光颜色的本征峰,使得斜视角下得到的出光颜色接近正视角下的出光颜色,改善了斜视角下的视角色偏情况,提供了显示品质。

## 附图说明

[0025] 为了更清楚地说明本发明实施例或现有技术中的技术方案,下面将对实施例或现有技术描述中所需要使用的附图作一简单地介绍,显而易见地,下面描述中的附图是本发明的一些实施例,对于本领域普通技术人员来讲,在不付出创造性劳动性的前提下,还可以根据这些附图获得其他的附图。

[0026] 图1为本发明实施例所提供的有机发光显示面板的一种结构示意图;

[0027] 图2为本发明实施例所提供的有机发光显示面板的原理示意图;

[0028] 图3为本发明实施例所提供的有机发光显示面板的另一种结构示意图;

[0029] 图4为本发明实施例所提供的图3中AA'位置处的剖面图;

[0030] 图5为本发明实施例所提供的有机发光显示面板的另一种结构示意图;

[0031] 图6为本发明实施例所提供的图5中DD'位置处的剖面图;

[0032] 图7为本发明实施例所提供的有机发光显示面板的另一种结构示意图;

[0033] 图8为本发明实施例所提供的图7中BB'位置处的剖面图;

[0034] 图9为本发明实施例所提供的有机发光显示面板的另一种结构示意图;

[0035] 图10为本发明实施例所提供的图9中CC'位置处的剖面图;

[0036] 图11为本发明实施例所提供的显示装置的结构示意图。

## 具体实施方式

[0037] 为使本发明实施例的目的、技术方案和优点更加清楚,下面将结合本发明实施例中的附图,对本发明实施例中的技术方案进行清楚、完整地描述,显然,所描述的实施例是

本发明一部分实施例,而不是全部的实施例。基于本发明中的实施例,本领域普通技术人员在没有作出创造性劳动前提下所获得的所有其他实施例,都属于本发明保护的范围。

[0038] 在本发明实施例中使用的术语是仅仅出于描述特定实施例的目的,而非旨在限制本发明。在本发明实施例和所附权利要求书中所使用的单数形式的“一种”、“所述”和“该”也旨在包括多数形式,除非上下文清楚地表示其他含义。

[0039] 应当理解,本文中使用的术语“和/或”仅仅是一种描述关联对象的关联关系,表示可以存在三种关系,例如,A和/或B,可以表示:单独存在A,同时存在A和B,单独存在B这三种情况。另外,本文中字符“/”,一般表示前后关联对象是一种“或”的关系。

[0040] 应当理解,尽管在本发明实施例中可能采用术语第一、第二等来描述区域,但这些区域不应限于这些术语。这些术语仅用来将区域彼此区分开。例如,在不脱离本发明实施例范围的情况下,第一区域也可以被称为第二区域,类似地,第二区域也可以被称为第一区域。

[0041] 需要注意的是,本发明实施例所描述的“上”、“下”、“左”、“右”等方位词是以附图所示的角度来进行描述的,不应理解为对本发明实施例的限定。此外在上下文中,还需要理解的是,当提到一个元件被形成在另一个元件“上”或“下”时,其不仅能够直接形成在另一个元件“上”或者“下”,也可以通过中间元件间接形成在另一元件“上”或者“下”。

[0042] 在详细的介绍本实施例之前,对涉及到的有机发光显示面板的结构进行简单介绍:

[0043] 对于有机发光显示面板来说,以采用外嵌式(on cell)的方式实现触控功能为例,如图1所示,其为本发明实施例所提供的有机发光显示面板的一种结构示意图,有机发光显示面板100包括第一基板41,设置在第一基板41一侧表面上的多个发光元件15,有机发光显示面板100包括相对设置的第一基板41和薄膜封装层42,在第一基板41和薄膜封装层42之间设置有薄膜晶体管5、发光元件15和像素界定层11。薄膜晶体管5具体包括有源层51、栅极52、源极53和漏极54,发光元件15具体包括阳极块171、发光单元151和阴极层13所对应的第一区域131。其中,发光元件15的发光单元151对应像素定义层11的开口区111。阳极层17包括多个阳极块171。

[0044] 可以理解的是,本实施例中的第一基板41可为柔性基板,相应的有机发光显示面板100可为柔性有机发光显示面板,柔性有机发光显示面板具有低功耗和可弯曲等特效,适用于各种显示设备,尤其适用于可穿戴显示设备中。可选的,柔性基板的材质为聚酯亚胺或聚对苯二甲酸乙二醇酯树脂。另外,第一基板41还可为刚性基板,相应的有机发光显示面板100为刚性有机发光显示面板。事实上,本实施例并不对有机发光显示面板的材质做特别限定。

[0045] 本实施例中,在电致发光过程中可向阳极层17施加正电压。本实施例中的阳极层17的材质可为氧化铟锡。具体的,阳极层17至少包括反射性膜,反射性膜可位于阳极层17背离第一基板41的一侧表面上,反射性膜的材料可为银。阳极层17还可包括透明导电薄膜,位于反射性膜背离第一基板41的一侧表面,透明导电薄膜的材料可为氧化铟锡或氧化铟锌。

[0046] 本实施例中,在电致发光过程中可向阴极层13施加负电压。阴极14的材料可为Ag, Al, Ca, In, Li, Mg等低函数金属材料或着低功函数复合金属材料。本实例中的阴极14的材料可为美银合金、银合金、银铱合金或者银稀土金属合金中的一种。

[0047] 可以理解的是,该有机发光显示面板100具有m种出光颜色,m为大于或者等于3的整数,示例性本实施可包括三种出光颜色,分别为红色、绿色和蓝色,每一个发光元件15对应一种出光颜色。

[0048] 为了本领域技术人员可以清楚的了解本实施例,下面对本实施例的有机发光显示面板的发光原理进行简单介绍:

[0049] 如图2所示,其为本发明实施例所提供的有机发光显示面板的原理示意图,对应任意一个发光元件15而言,向阳极层17施加正电压,向阴极层13施加负电压,阳极层17产生的空穴注入到与其对应的发光单元151中,阴极层13产生的电子注入到与其对应的发光单元151中,电子和空穴发生复合而产生激子,激辐射跃迁使得有机发光显示面板发光。

[0050] 继续参见图1,本实例中的有机发光显示面板100可理解为顶发射有机发光显示面板,也就是说,阳极层17可理解为全反射阳极,阴极层13可理解为半透明阴极,阴极设置在远离第一基板41的一侧。全反射阳极与半透明阴极构成微腔(谐振腔),当微腔腔长和光波长满足一定关系时,特定的波长(某一单色光的波长)的光会得到加强,光谱发生窄化,发生微腔效应。微腔效应对光源具有选择、窄化和加强等作用,常被用来提高器件的色度、加强特定波长的发射强度及改变器件的发光颜色等。

[0051] 现有技术中,微腔效应包括广角干涉与多光束干涉两种干涉模式,其中,由于广角干涉的存在会影响器件的视角特性,即随视角的偏移,发光峰发生偏移,导致亮度的差异与色度的漂移等问题,尤其在斜视角下,光学性质不佳,色偏较为严重。

[0052] 为了解决上述问题,发明人设计了如下技术方案:

[0053] 本实施例提供一种有机发光显示面板,如图3和图4所示,图3为本发明实施例所提供的有机发光显示面板的另一种结构示意图,其中,为了清楚的表示阴极层13与发光元件15之间的膜层关系,故将表示阴极层13的图案设置成了半透明,图4为本发明实施例所提供的图3中AA'位置处的剖面图。如图4所示,该有机发光显示面板100包括像素定义层11,像素定义层11设有呈阵列排布的多个开口区111,以及位于相邻两个开口区111之间的间隔区113,本实施例中的像素定义层11限定了发光元件15的开口面积,也就是说,发光元件15的最大开口面积与像素定义层11的开口区111的面积相同,当然,发光元件15的开口面积亦可小于像素定义层11的开口区111的开口面积,本实施中并不对其进行限定,二者的关系可根据具体的产品而定。

[0054] 继续参见图3和图4,该有机发光显示面板100还包括多个发光元件15,其中,至少一个发光元件15位于像素定义层11的一个开口区111内。该有机发光显示面板100还包括阴极层13和阳极层17,发光元件15位于阴极层13与阳极层17之间。

[0055] 本实施例中,以图4所示方位为基准,每个发光元件15均包括阳极块171,发光单元151和对应的设置在阴极层13的第一区域131,其中,第一区域131在第一基板41中的正投影、发光单元151在第一基板41中的正投影和阳极块171在第一基板41中的正投影有交叠,甚至重叠。并且多个阳极块171构成阳极层17。

[0056] 如图3和图4所示,阴极层13包括对应像素定义层11的开口区111的第一区域131和对应像素定义层11的间隔区113的第二区域133,在垂直于有机发光显示面板100的方向上,阴极层13的第一区域131的厚度为H1,阴极层13的第二区域133的厚度为H2,其中,第二区域133的厚度大于第一区域131的厚度,即 $H2 > H1$ 。

[0057] 现有技术中,由于在增斜视角的情况下,共振波长随着视角增大而向较短波长侧偏移(蓝移),由此,从有机发光显示面板射出的光的颜色与正视角下的颜色存在偏差,即会引起色偏。

[0058] 可以理解的是,眼睛屏幕垂直时的角度,可理解为正视角,此时角度设置为 $0^{\circ}$ ,以屏幕所在方向为例,眼睛平视屏幕,则可认为是眼睛与屏幕垂直,此时的视角为 $0^{\circ}$ ;斜视角,是指大于 $0^{\circ}$ 且小于 $90^{\circ}$ 的一个角度值,并且该角度值为绝对数值,例如,眼睛向右倾斜 $45^{\circ}$ ,此时的斜视角为 $45^{\circ}$ ,眼睛向左倾斜 $45^{\circ}$ ,此时的斜视角亦为 $45^{\circ}$ 。由于膜层厚度与出光颜色的波长呈正比例相关,因此,在垂直于有机发光显示面板100的方向上,当阴极层13第二区域133的厚度大于第一区域131的厚度后,在斜视角下射出的光的颜色波长向着长波长侧偏移,即斜视角下的出光颜色的波长等于或者接近正视角下的出光颜色的本征峰,使得斜视角下得到的出光颜色接近正视角下的出光颜色,改善了斜视角下的视角色偏情况,提供了显示品质。

[0059] 需要补充的是,作为示例,如图3和图4所示,第一区域131可与发光单元151一一对应设置;亦可如图5和图6所示,图5为本发明实施例所提供的有机发光显示面板的另一种结构示意图,为例清楚的示出膜层关系,故将阴极层13设置为半透明,图6为本发明实施例所提供的图5中DD'位置处的剖面图,第一区域131可与多个发光单元151相对应,示例性的如图5和图6所示,一个第一区域131与上发光单元151相对应。但是事实上,第一区域131与发光单元151的对应关系可根据具体的产品而定,本实施例中并不对其进行特定限定。

[0060] 必然的,第一区域131的区域是由开口区111所限定,当一个第一区域131对应多个发光单元151后,开口区111的开口也会相应的变大。

[0061] 进一步的,继续参见图4和图6,在阳极层17至阴极层13的方向上(如图中箭头所示方向),第一区域131和第二区域133均均为单层结构。也可以理解为第一区域131和第二区域133除去厚度不同,其他均相同,例如二者的材质相同、方阻相同,制备工艺相同等等,在改善斜视角色偏的同时,简化制备流程,节省成本。

[0062] 更进一步的,本实施例中第一区域131的厚度为 $H_1$ ,其中, $7\text{nm} < H_1 < 20\text{nm}$ 。以顶发射微腔结构为例,阴极为半透明结构,此时,第一区域131的厚度太大,超过 $20\text{nm}$ 后,则影响出光率;若第一区域131的厚度太小,低于 $7\text{nm}$ 后,则微腔效应明显下降,也不利于光线的射出。

[0063] 发明人在实践中,多次反复试验得出,第一区域131与第二区域133之间的厚度差,即在阳极层17至阴极层13的方向上,第一区域131的厚度与第二区域133的厚度相差为 $D$ ,其中, $30\text{nm} \leq D \leq 100\text{nm}$ 。当第二区域133的厚度与第一区域131的厚度差值大于 $100\text{nm}$ 后,由于第二区域133的厚度较厚,则斜视角下射出的光的波长向着长波长侧的偏移量较大,也可能存在色偏;当二者的厚度差值小于 $30\text{nm}$ 后,第二区域133增加的厚度不足以弥补视角造成的色偏,因此也不利于色偏的消除。

[0064] 在一种实施方式中,第一区域131的材质和第二区域133的材质相同。二者的材质相同,从而可同时制备,简化制备流程,节省成本。

[0065] 进一步的,第一区域131的材质和第二区域133的材质均可金属银或者为金属银和金属镁的合金。本实施例中,金属银或者金属银和金属镁的合金的功函数均比较低,利于阴极产生的电子跃迁至发光单元,进而提高电子和空穴的复合率,提高出光效率。并且二者的导电性能也很好,价格便宜,利于节省成本。

[0066] 在一种实施方式中,如图7和图8所示,图7为本发明实施例所提供的有机发光显示面板的另一种结构示意图,图8为本发明实施例所提供的图7中BB'位置处的剖面图,在阳极层17至阴极层13的方向上(如图8箭头所示),第一区域131和第二区域133均包括第一层1301,第一区域131还包括第二层1302,第二层1302设置在第一层1301靠近阳极层17的一侧表面。

[0067] 如图8所示,第一区域131包括第一层1301和第二层1302,两个不同的膜层,靠近发光单元151侧的第二层1302可制备成低功函数膜层,从而利于电子的注入,第一层1301可制备成导电率较好的膜层,从而利于电子的传输。

[0068] 当然,结合上述实施方式可知,第一区域131的整体厚度小于第二区域132的整体厚度,当光线从斜视角或者斜视角射出时,由于第二区域133为凸结构,第二区域的133的厚度变大,射出的光线的波长向着长波长侧偏移,使其更加接近本征峰,可明显改善该视角下的色偏。

[0069] 进一步的,第一层1301的材质和第二层1302的材质可相同或者不同。在一种具体的实施方式中,第一层1301的材质和第二层1302的材质相同,示例性的,二者的材质均可金属银,或者金属镁银合金。金属银或者金属银和金属镁的合金的功函数均比较低,利于阴极产生的电子跃迁至发光单元,进而提高电子和空穴的复合率,提高出光效率。并且二者的导电性能也很好,价格便宜,利于节省成本。

[0070] 在另一种具体的实施方式中,第一层1301的材质可为镁银合金或者金属银,第二层1302的材质为稀土金属元素。稀土金属元素的功函数更小,利于电子的注入。

[0071] 进一步的,第二层1302的材质为金属镱或者金属钐。金属镱或者金属钐的功函数较小,利于电子跃迁至对应的发光单元内,提高注入效率。

[0072] 在一种实施方式中,如图9和图10所示,图9为本发明实施例所提供的有机发光显示面板的另一种结构示意图,图10为本发明实施例所提供的图9中CC'位置处的剖面图,在垂直于有机发光显示面板100的方向上,第二区域133与第一区域131相接的区域的侧面为一斜面135;其中,斜面135在垂直于有机发光显示面板100上的正投影与第一区域131在有机发光显示面板100上的正投影之间的夹角为 $\alpha$ ,其中, $90^\circ \leq \alpha \leq 180^\circ$ 。本实施例中,将第一区域131和第二区域133相接的区域的侧面设置成一斜面,一方面,利于本膜层的制备,使得本膜层的各个位置的厚度均匀一致;另一方面,在垂直于有机发光显示面板100的方向上,利于沉积在本膜层之上的膜层的制备,使得沉积在本膜层之上的膜层厚度均匀一致。

[0073] 本实施例提供一种显示装置,如图11所示,其为本发明实施例所提供的显示装置的结构示意图,该显示装置500包括本实施例涉及到的有机发光显示面板100。需要说明的是,虽然图11以手机作为示例,但是该显示装置并不限制为手机,具体的,该显示装置可以包括但不限于个人计算机(Personal Computer,PC)、个人数字助理(Personal Digital Assistant,PDA)、无线手持设备、平板电脑(Tablet Computer)、MP4播放器或电视机等任何具有显示功能的电子设备。

[0074] 本实施例中,由于显示装置500包括有机发光显示面板100,因此其包含有机发光显示面板100的所有技术特征,即,由于膜层厚度与出光颜色的波长呈正比例相关,因此,在垂直于有机发光显示面板100的方向上,当阴极层13第二区域133的厚度大于第一区域131的厚度后,在斜视角下射出的光的颜色波长向着长波长侧偏移,即斜视角下的出光颜色的

波长等于或者接近正视角下的出光颜色的本征峰,使得斜视角下得到的出光颜色接近正视角下的出光颜色,改善了斜视角下的视角色偏情况,提供了显示品质。

[0075] 最后应说明的是:以上各实施例仅用以说明本发明的技术方案,而非对其限制;尽管参照前述各实施例对本发明进行了详细的说明,本领域的普通技术人员应当理解:其依然可以对前述各实施例所记载的技术方案进行修改,或者对其中部分或者全部技术特征进行等同替换;而这些修改或者替换,并不使相应技术方案的本质脱离本发明各实施例技术方案的范围。

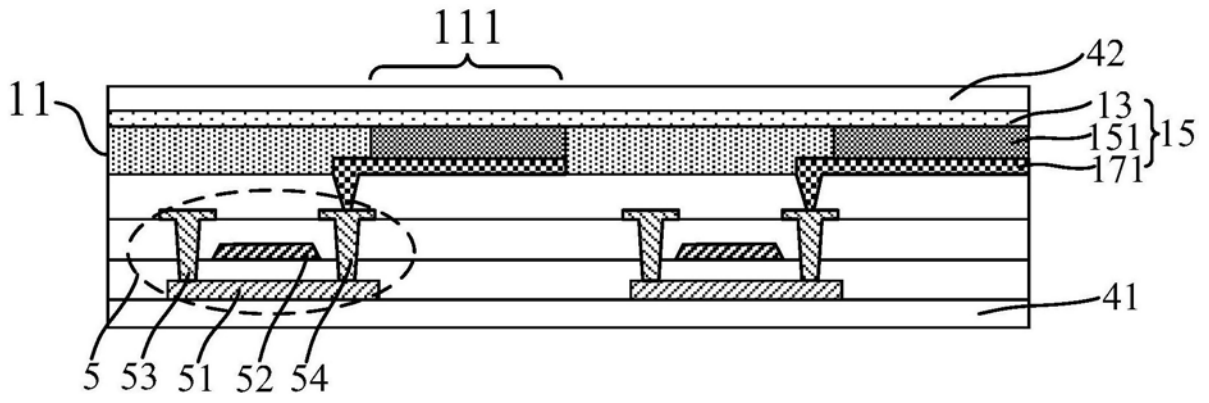


图1

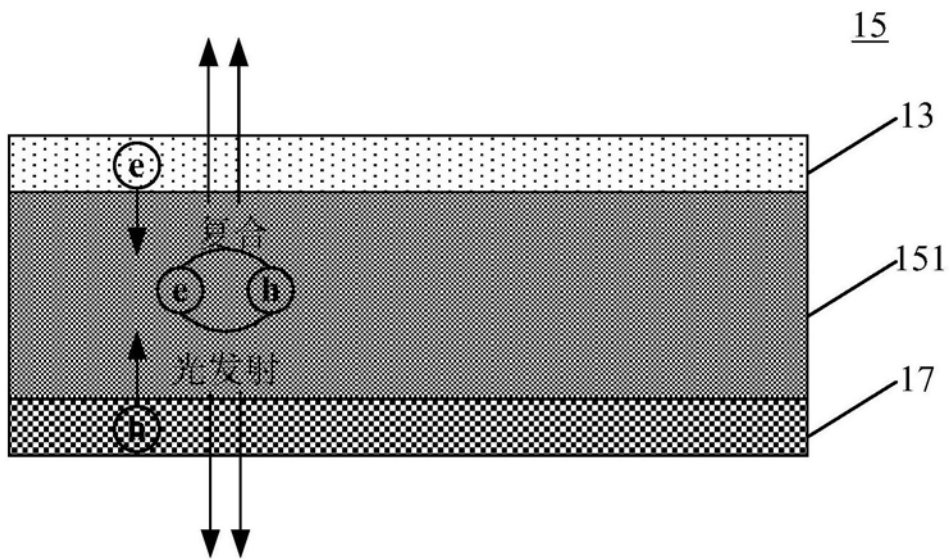


图2

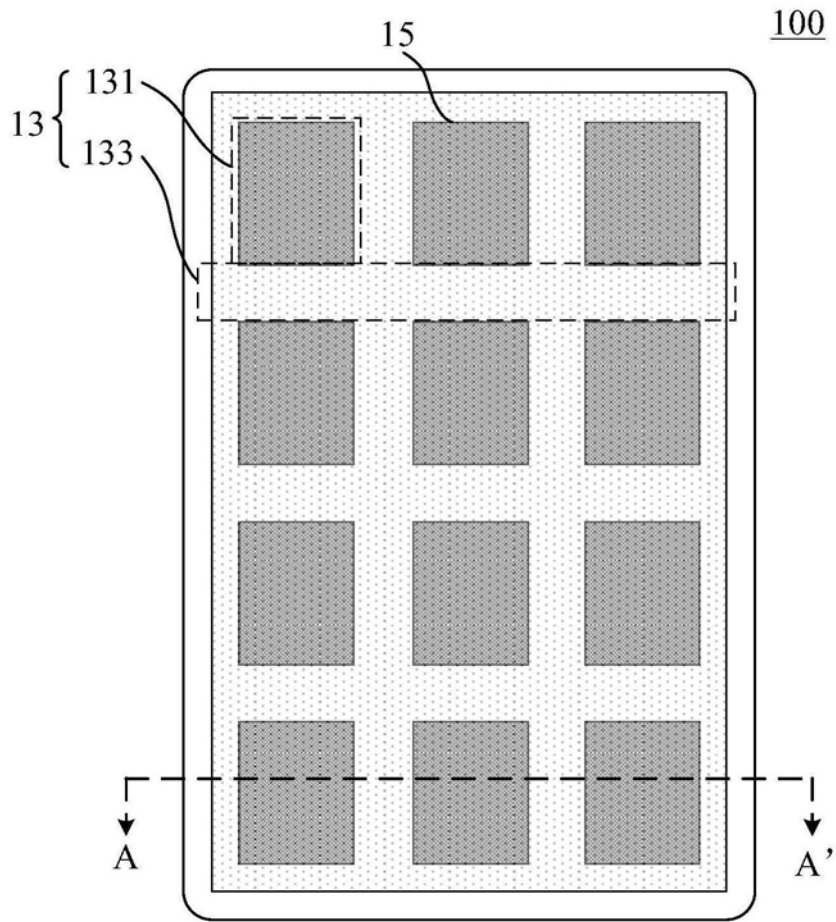


图3

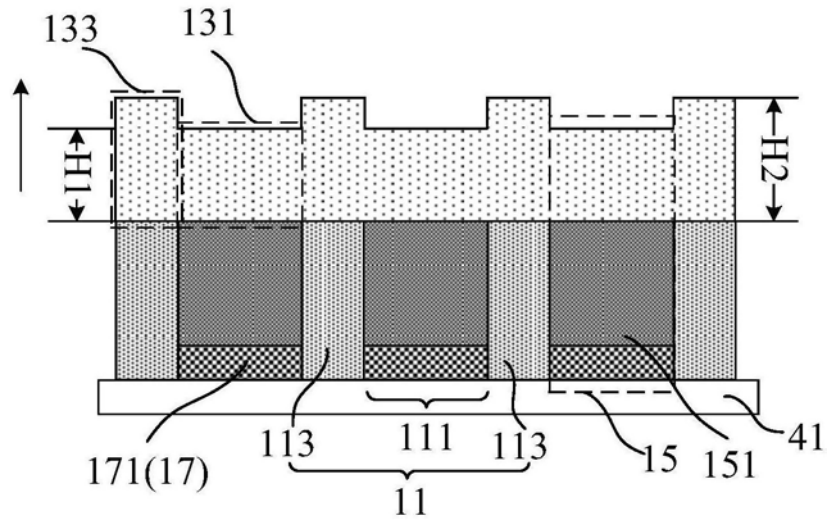


图4

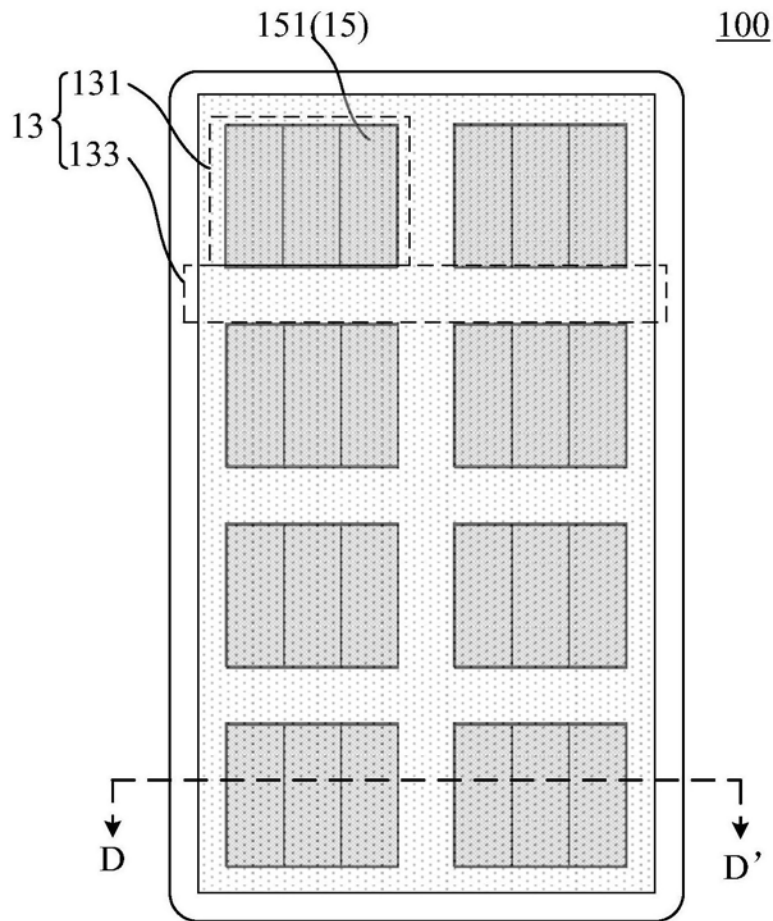


图5

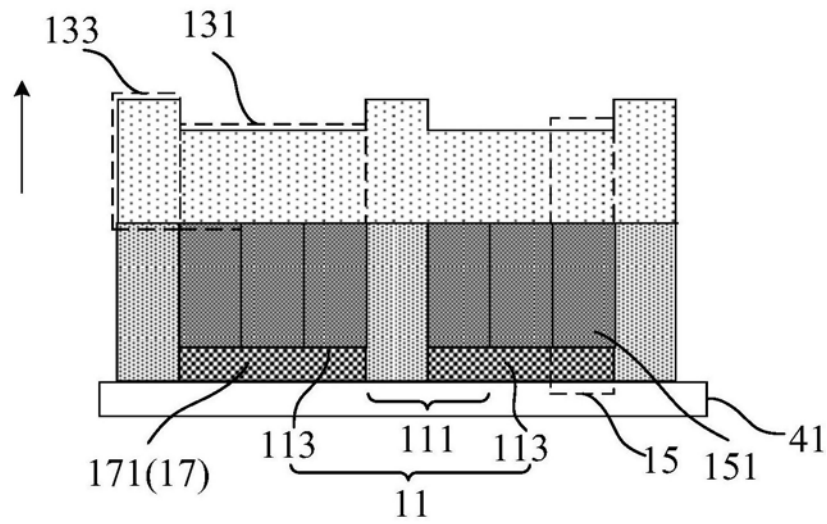


图6

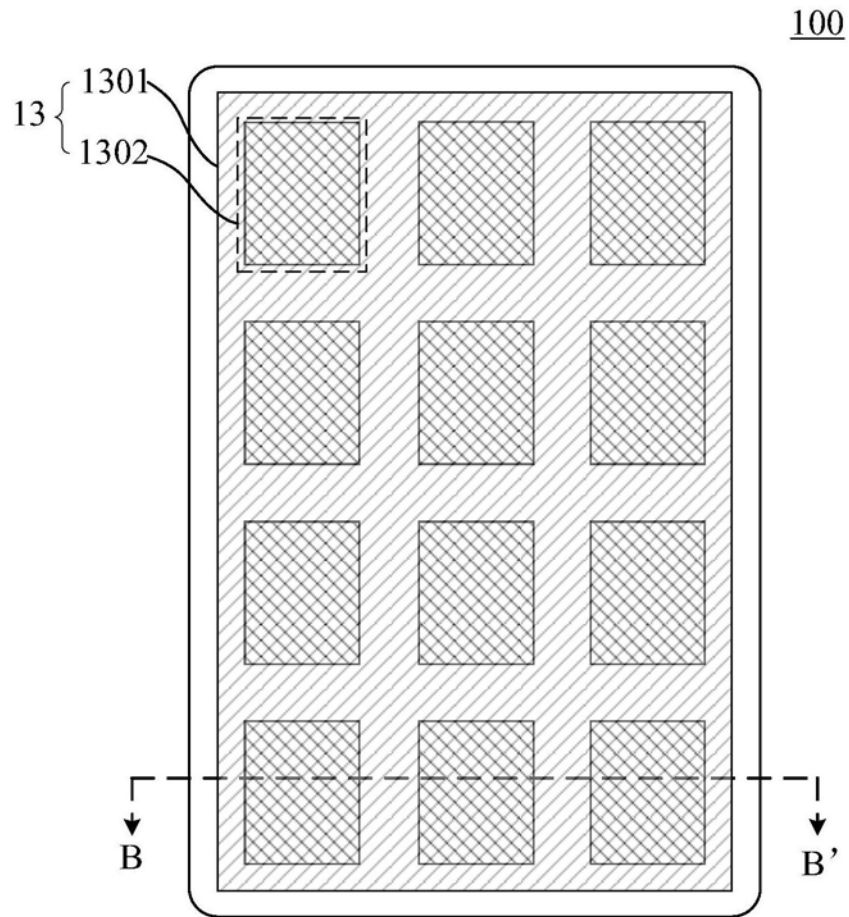


图7

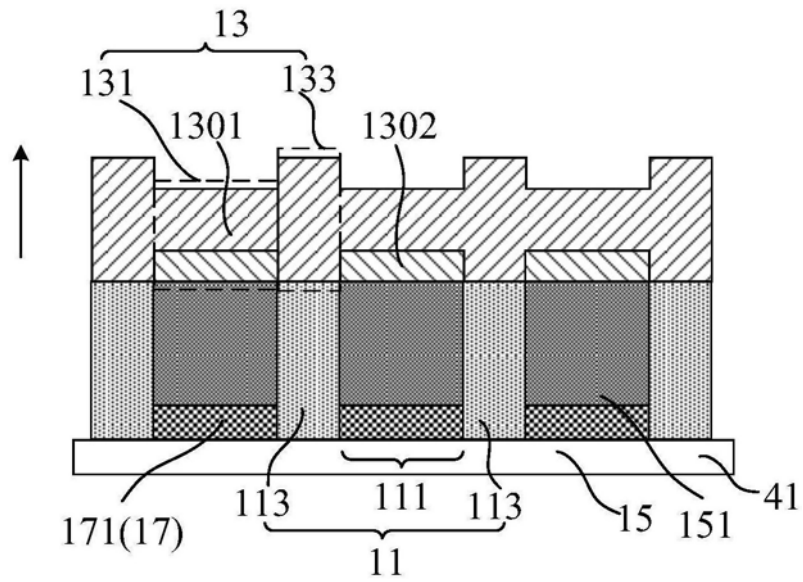


图8

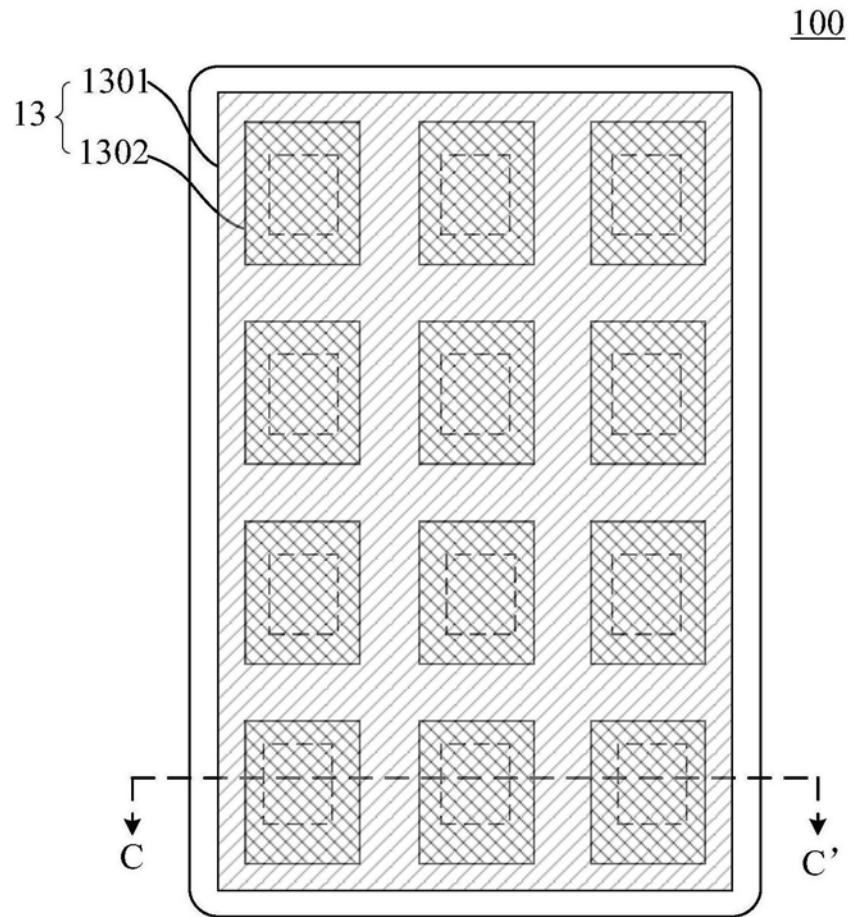


图9

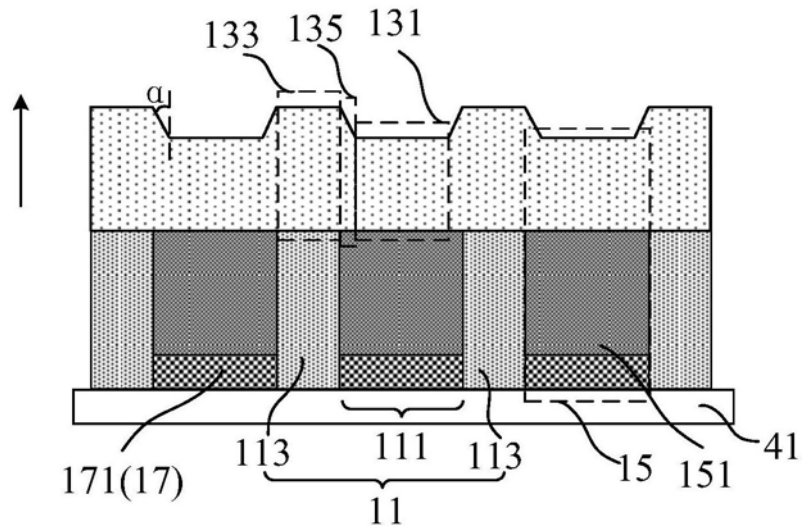


图10

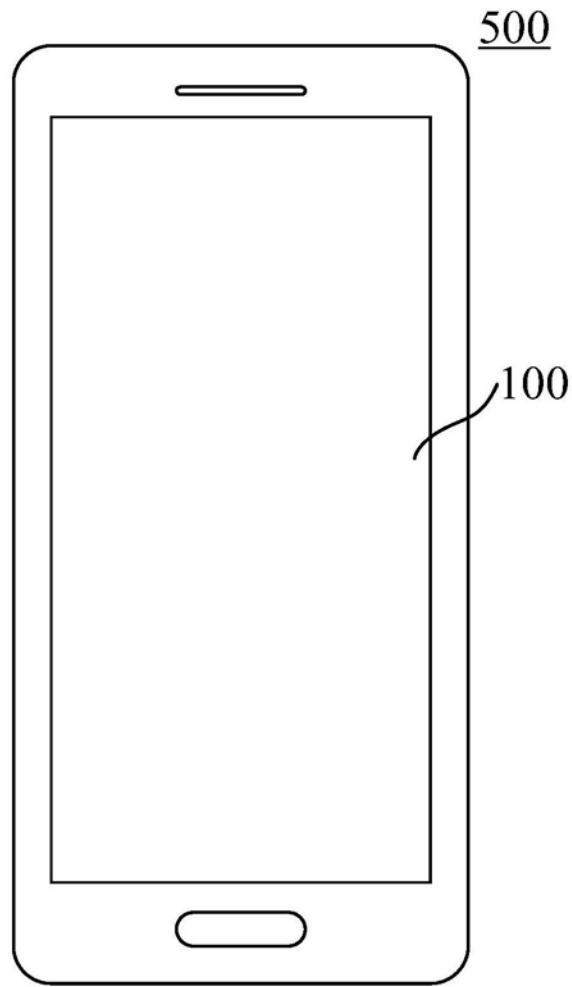


图11

专利名称(译)	有机发光显示面板及其显示装置		
公开(公告)号	<a href="#">CN108550713A</a>	公开(公告)日	2018-09-18
申请号	CN201810403209.0	申请日	2018-04-28
[标]申请(专利权)人(译)	上海天马有机发光显示技术有限公司		
申请(专利权)人(译)	上海天马有机发光显示技术有限公司		
当前申请(专利权)人(译)	上海天马有机发光显示技术有限公司		
[标]发明人	舒鹏 王湘成 安平 牛晶华 刘营		
发明人	舒鹏 王湘成 安平 牛晶华 刘营		
IPC分类号	H01L51/52 H01L27/32		
CPC分类号	H01L27/3246 H01L51/5225		
代理人(译)	王刚 龚敏		
其他公开文献	CN108550713B		
外部链接	<a href="#">Espacenet</a> <a href="#">SIPO</a>		

摘要(译)

本发明实施例提供一种有机发光显示面板及其显示装置，涉及显示技术领域，用于改善斜视角下的视角色偏。有机发光显示面板包括像素定义层，所述像素定义层设有呈阵列排布的多个开口区，以及位于相邻两个所述开口区之间的间隔区；多个发光元件，至少一个所述发光元件位于所述像素定义层的一个所述开口区内；阴极层和阳极层，所述发光元件位于所述阴极层与所述阳极层之间；其中，所述阴极层包括对应所述像素定义层的所述开口区的第一区域和对应所述像素定义层的所述间隔区的第二区域，在垂直于所述有机发光显示面板表面的方向上，所述阴极层的所述第二区域的厚度大于所述第一区域的厚度。上述有机发光显示面板适用于显示装置中。

