



(12)发明专利申请

(10)申请公布号 CN 108231007 A
(43)申请公布日 2018.06.29

(21)申请号 201711332783.3

(22)申请日 2017.12.06

(30)优先权数据

10-2016-0169615 2016.12.13 KR

(71)申请人 三星显示有限公司

地址 韩国京畿道

(72)发明人 朴竣贤 李安洙 郑宝容 蔡钟哲

(74)专利代理机构 北京德琦知识产权代理有限公司 11018

代理人 康泉 宋志强

(51)Int.Cl.

G09G 3/3258(2016.01)

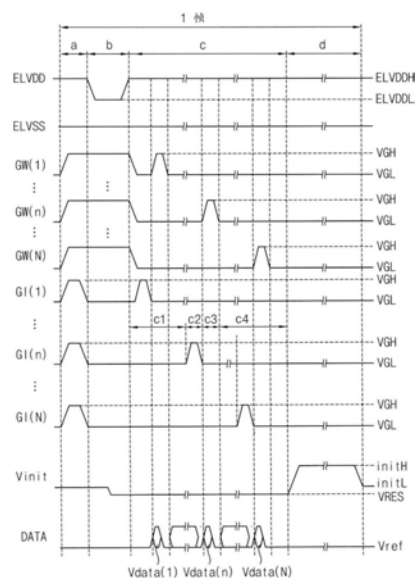
权利要求书3页 说明书13页 附图19页

(54)发明名称

显示装置及其驱动方法

(57)摘要

本发明公开了一种显示装置及其驱动方法。显示装置包括多个像素。每个像素包括：第一电容器，连接在接收驱动信号的第一电压线和第一节点之间；第一晶体管，包括连接到第一节点的控制电极、连接到接收第一电源信号的第二电压线的第一电极和连接到第二节点的第二电极；有机发光二极管，包括连接到第二节点的阳极和接收第二电源信号的阴极；第二电容器，连接在第m条数据线和第二节点之间；第二晶体管，包括连接到第n条栅极线的控制电极、连接到第一节点的第一电极和连接到第二节点的第二电极；以及，第三晶体管，包括连接到第n条扫描线的控制电极、连接到第一电压线的第一电极和连接到第二节点的第二电极。



1. 一种显示装置,包括:

栅极驱动器;

扫描驱动器;和

包括多个像素的显示部件,每个像素包括第一晶体管、第二晶体管、第三晶体管、第一电容器、第二电容器和有机发光二极管,其中:

所述第一电容器连接在接收驱动信号的第一电压线和第一节点之间,

所述第一晶体管包括连接到所述第一节点的控制电极、连接到接收第一电源信号的第二电压线的第一电极和连接到第二节点的第二电极,

所述有机发光二极管包括连接到所述第二节点的阳极和接收第二电源信号的阴极,

所述第二电容器连接在第m条数据线和所述第二节点之间,

所述第二晶体管包括连接到第n条栅极线的控制电极、连接到所述第一节点的第一电极和连接到所述第二节点的第二电极,

所述第三晶体管包括连接到第n条扫描线的控制电极、连接到所述第一电压线的第一电极和连接到所述第二节点的第二电极,

所述栅极驱动器被配置为向所述显示部件中的多条栅极线提供包括第一电平电压和第二电平电压的栅极信号,并且所述栅极驱动器被配置为在帧的第n个水平时段期间向所述第n条栅极线提供所述栅极信号的所述第一电平电压,并且

所述扫描驱动器被配置为向所述显示部件中的多条扫描线提供包括第一电平电压和第二电平电压的扫描信号,并且所述扫描驱动器被配置为在所述帧的所述第n个水平时段之前的所述帧的第一复位时段期间向所述第n条扫描线提供所述扫描信号的所述第一电平电压,

其中m和n是自然数。

2. 根据权利要求1所述的显示装置,其中,在所述帧的第一时段期间,

所述第一电压线被配置为接收所述驱动信号的第二电平电压,

所述第二电压线被配置为接收所述第一电源信号的第一电平电压,

所述多条栅极线被配置为同时接收使所述多个像素的所述第二晶体管导通的所述栅极信号的所述第一电平电压,并且

所述多条扫描线被配置为同时接收使所述多个像素的所述第三晶体管导通的所述扫描信号的所述第一电平电压。

3. 根据权利要求2所述的显示装置,其中,在所述帧的第二时段期间,

所述第一电压线被配置为在所述第二时段的早期部分期间接收所述驱动信号的所述第二电平电压,并且在所述第二时段的后期部分期间接收与所述驱动信号的所述第二电平电压不同的复位电压,

所述第二电压线被配置为接收所述第一电源信号的第二电平电压,

所述多条栅极线被配置为同时接收使所述多个像素的所述第二晶体管导通的所述栅极信号的所述第一电平电压,并且

所述多条扫描线被配置为同时接收使所述多个像素的所述第三晶体管截止的所述扫描信号的所述第二电平电压。

4. 根据权利要求3所述的显示装置,其中,所述第一电源信号的所述第二电平电压低于

所述驱动信号的所述第二电平电压。

5. 根据权利要求3所述的显示装置,其中,所述帧的第三时段包括所述第一复位时段,在所述第一复位时段中,所述第一电压线被配置为接收所述复位电压,所述第n条扫描线被配置为接收所述扫描信号的所述第一电平电压,并且所述第n条栅极线被配置为接收使所述第二晶体管截止的所述栅极信号的所述第二电平电压。

6. 根据权利要求5所述的显示装置,其中,所述第一复位时段包括至少一个水平时段。

7. 根据权利要求5所述的显示装置,其中,所述帧的所述第三时段包括在所述第一复位时段之前的第一保持时段,在所述第一保持时段中,所述第一电压线被配置为接收所述复位电压,所述第n条扫描线被配置为接收所述扫描信号的所述第二电平电压,并且所述第n条栅极线被配置为接收所述栅极信号的所述第二电平电压。

8. 根据权利要求7所述的显示装置,其中,所述帧的所述第三时段进一步包括在所述第一复位时段之后的与所述第n个水平时段对应的写入时段,在所述写入时段中,所述第一电压线被配置为接收所述复位电压,所述第n条扫描线被配置为接收所述扫描信号的所述第二电平电压,所述第n条栅极线被配置为接收所述栅极信号的所述第一电平电压,并且所述第m条数据线被配置为接收数据电压。

9. 根据权利要求8所述的显示装置,其中,在所述第n个水平时段期间,所述第一电容器和所述第二电容器彼此串联连接,所述数据电压被所述第一电容器和所述第二电容器分压,并且分压的数据电压被施加到所述第一节点。

10. 根据权利要求8所述的显示装置,其中,所述帧的所述第三时段进一步包括位于所述写入时段之后的第二保持时段,在所述第二保持时段中,所述第一电压线被配置为接收所述复位电压,所述第n条扫描线被配置为接收所述扫描信号的所述第二电平电压,并且所述第n条栅极线被配置为接收所述栅极信号的所述第二电平电压。

11. 根据权利要求10所述的显示装置,其中,在所述第三时段期间,所述第二电压线被配置为接收所述第一电源信号的所述第一电平电压。

12. 根据权利要求10所述的显示装置,其中,在所述帧的第四时段期间,所述第一电压线被配置为接收高于所述驱动信号的所述第二电平电压的所述驱动信号的第一电平电压,所述第二电压线被配置为接收所述第一电源信号的所述第一电平电压,所述多条栅极线被配置为同时接收所述栅极信号的所述第二电平电压,并且所述多条扫描线被配置为同时接收所述扫描信号的所述第二电平电压,并且

其中,所述第一晶体管由所述驱动信号的所述第一电平电压和所述第二电平电压之间的差电压导通,并且与施加到所述第一节点的数据电压相对应的驱动电流在所述有机发光二极管中流动。

13. 根据权利要求12所述的显示装置,其中,所述帧进一步包括位于所述第二保持时段与所述第四时段之间的第二复位时段,在所述第二复位时段中,所述第一电压线被配置为接收所述复位电压,对应于多条水平线的所述多条扫描线被配置为同时接收所述扫描信号的所述第一电平电压,并且所述多条栅极线被配置为同时接收所述栅极信号的所述第二电平电压。

14. 根据权利要求10所述的显示装置,其中,在所述帧的所述第三时段期间,所述第二电压线被配置为接收在所述第一电源信号的所述第一电平电压和所述第二电平电压之间

的中间电压。

15. 一种驱动显示装置的方法,所述显示装置包括驱动有机发光二极管的像素电路,所述方法包括:

将驱动信号的第二电平电压施加到第一电压线以初始化所述有机发光二极管的连接第一晶体管的第二电极的阳极;

将第一电源信号的第二电平电压施加到所述第一晶体管的所述第一电极,以使所述第一晶体管成为二极管连接;

在第 n 个水平时段之前的至少一个水平时段期间,使用施加到所述第一电压线的复位电压来复位所述有机发光二极管的所述阳极;

在所述第 n 个水平时段期间,将被第一电容器和第二电容器分压的数据电压施加到所述第一晶体管的控制电极;以及

响应于施加到所述第一电压线的所述驱动信号的第一电平电压,基于施加到所述第一晶体管的所述控制电极的所述数据电压,驱动所述有机发光二极管发光,

其中 n 是自然数。

16. 根据权利要求15所述的方法,其中,所述驱动所述有机发光二极管包括将所述第一电源信号的第一电平电压施加到所述第一晶体管的所述第一电极。

17. 根据权利要求16所述的方法,其中,复位所述阳极和施加所述数据电压中的每一个包括将所述第一电源信号的所述第一电平电压施加到所述第一晶体管的所述第一电极。

18. 根据权利要求16所述的方法,其中,复位所述阳极和施加所述数据电压中的每一个包括将所述第一电源信号的所述第一电平电压和所述第二电平电压之间的中间电压施加到所述第一晶体管的所述第一电极。

19. 根据权利要求15所述的方法,其中,所述复位电压对应于所述第一电源信号的所述第二电平电压与多个像素电路中的多个第一晶体管的平均阈值电压的总和电压。

20. 根据权利要求15所述的方法,进一步包括:

在施加所述数据电压和驱动所述有机发光二极管之间,使用施加到所述第一电压线的所述复位电压来复位所述有机发光二极管的所述阳极。

显示装置及其驱动方法

技术领域

[0001] 本公开的示例性实施例涉及显示装置和驱动显示装置的方法。更具体地，本公开的示例性实施例涉及用于提高显示质量的显示装置和驱动该显示装置的方法。

背景技术

[0002] 近来，已经开发出了比诸如阴极射线管 (CRT) 之类的传统显示设备具有重量和尺寸优势的各种平板显示设备。平板显示设备的示例包括液晶显示 (LCD) 设备、场发射显示 (FED) 设备、等离子体显示面板 (PDP) 和有机发光显示 (OLED) 设备。

[0003] 由于 OLED 设备使用基于电子和空穴的复合而发光的有机发光二极管，因此 OLED 设备具有诸如快速响应速度和低功耗的优点。

发明内容

[0004] 本发明构思的示例性实施例提供了一种用于提高显示质量的显示装置。

[0005] 本发明构思的示例性实施例提供了一种驱动显示装置的方法。

[0006] 根据本发明构思的示例性实施例，显示装置包括栅极驱动器、扫描驱动器和包括多个像素的显示部件。每个像素包括：第一电容器，连接在接收驱动信号的第一电压线和第一节点之间；第一晶体管，包括连接到第一节点的控制电极、连接到接收第一电源信号的第二电压线的第一电极以及连接到第二节点的第二电极；有机发光二极管，包括连接到第二节点的阳极和接收第二电源信号的阴极；连接在第 m 条数据线和第二节点之间的第二电容器；第二晶体管，包括连接到第 n 条栅极线的控制电极、连接到第一节点的第一电极和连接到第二节点的第二电极；以及第三晶体管，包括连接到第 n 条扫描线的控制电极、连接到第一电压线的第一电极和连接到第二节点的第二电极。栅极驱动器被配置为向显示部件中的多条栅极线提供包括第一电平电压和第二电平电压的栅极信号，并且该栅极驱动器被配置为在帧的第 n 个水平时段期间向第 n 条栅极线提供栅极信号的第一电平电压。扫描驱动器被配置为向显示部件中的多条扫描线提供包括第一电平电压和第二电平电压的扫描信号，并且扫描驱动器被配置为在帧的第 n 个水平时段之前的帧的第一复位时段期间向第 n 条扫描线提供扫描信号的第一电平电压。

[0007] 在示例性实施例中，在帧的第一时段期间，第一电压线可以被配置为接收驱动信号的第二电平电压，第二电压线可以被配置为接收第一电源信号的第一电平电压，多条栅极线可以被配置为同时接收使多个像素中的第二晶体管导通的栅极信号的第一电平电压，并且多条扫描线可以被配置为同时接收使多个像素中的第三晶体管导通的扫描信号的第一电平电压。

[0008] 在示例性实施例中，在帧的第二时段期间，第一电压线可以被配置为在第二时段的早期部分期间接收驱动信号的第二电平电压并且接收复位电压，该复位电压与在第二时段的后期部分期间的驱动信号的第二电平电压不同，第二电压线可以被配置为接收第一电源信号的第二电平电压，多条栅极线可以被配置为同时接收使多个像素的第二晶体管导通

的栅极信号的第一电平电压,并且多条扫描线被配置为同时接收使多个像素的第三晶体管截止的扫描信号的第二电平电压。

[0009] 在示例性实施例中,第一电源信号的第二电平电压可以低于驱动信号的第二电平电压。

[0010] 在示例性实施例中,帧的第三时段可以包括第一复位时段,在第一复位时段中第一电压线被配置为接收复位电压,第n条扫描线被配置为接收扫描信号的第一电平电压,并且第n条栅极线被配置为接收使第二晶体管截止的栅极信号的第二电平电压。

[0011] 在示例性实施例中,第一复位时段可以包括至少一个水平时段。

[0012] 在示例性实施例中,帧的第三时段可以包括在第一复位时段之前的第一保持时段,在第一保持时段中第一电压线被配置为接收复位电压,第n条扫描线被配置为接收扫描信号的第二电平电压,并且第n条栅极线被配置为接收栅极信号的第二电平电压。

[0013] 在示例性实施例中,帧的第三时段可以进一步包括在第一复位时段之后的与第n个水平时段对应的写入时段,在写入时段中,第一电压线被配置为接收复位电压,第n条扫描线被配置为接收扫描信号的第二电平电压,第n条栅极线被配置为接收栅极信号的第一电平电压,并且第m条数据线被配置为接收数据电压。

[0014] 在示例性实施例中,在第n个水平时段期间,第一电容器和第二电容器可以彼此串联连接,数据电压可以由第一电容器和第二电容器分压,并且分压的数据电压可以被施加到第一节点。

[0015] 在示例性实施例中,帧的第三时段可以进一步包括位于写入时段之后的第二保持时段,在第二保持时段中,第一电压线被配置为接收复位电压,第n条扫描线被配置为接收扫描信号的第二电平电压,并且第n条栅极线被配置为接收栅极信号的第二电平电压。

[0016] 在示例性实施例中,在第三时段期间,第二电压线可以被配置为接收第一电源信号的第一电平电压。

[0017] 在示例性实施例中,在帧的第四时段期间,第一电压线可以被配置为接收高于驱动信号的第二电平电压的驱动信号的第一电平电压,第二电压线可以被配置为接收第一电源信号的第一电平电压,多条栅极线可以被配置为同时接收栅极信号的第二电平电压,并且多条扫描线可以被配置为同时接收扫描信号的第二电平电压,并且其中第一晶体管可以通过驱动信号的第一电平电压和第二电平电压之间的差电压导通,并且与施加到第一节点的数据电压相对应的驱动电流可以在有机发光二极管中流过。

[0018] 在示例性实施例中,帧可以进一步包括位于第二保持时段和第四时段之间的第二复位时段,在第二复位时段中,第一电压线被配置为接收复位电压,对应于多条水平线的多条扫描线被配置为同时接收扫描信号的第一电平电压,并且多条栅极线可以被配置为同时接收栅极信号的第二电平电压。

[0019] 在示例性实施例中,在帧的第三时段期间,第二电压线可以被配置为接收第一电源信号的第一电平电压和第二电平电压之间的中间电压。

[0020] 根据本公开的示例性实施例,驱动包括驱动有机发光二极管的像素电路的显示装置的方法包括:将驱动信号的第二电平电压施加到第一电压线以初始化有机发光二极管的连接第一晶体管的第二电极的阳极;将第一电源信号的第二电平电压施加到第一晶体管的第二电极,以使第一晶体管成为二极管连接;使用在第n个水平时段之前的至少一个水平

时段期间施加到第一电压线的复位电压复位有机发光二极管的阳极；在第n个水平时段期间将由第一电容器和第二电容器分压的数据电压施加到第一晶体管的控制电极；以及响应于施加到第一电压线的驱动信号的第一电平电压，基于施加到第一晶体管的控制电极的数据电压，驱动有机发光二极管发光。

[0021] 在示例性实施例中，驱动有机发光二极管可以包括将第一电源信号的第一电平电压施加到第一晶体管的第一电极。

[0022] 在示例性实施例中，复位阳极和施加数据电压中的每一个可以包括将第一电源信号的第一电平电压施加到第一晶体管的第一电极。

[0023] 在示例性实施例中，复位阳极和施加数据电压中的每一个可以包括将第一电源信号的第一电平电压和第二电平电压之间的中间电压施加到第一晶体管的第一电极。

[0024] 在示例性实施例中，复位电压可以对应于第一电源信号的第二电平电压与多个像素电路中的多个第一晶体管的平均阈值电压的总和电压。

[0025] 在示例性实施例中，该方法可以进一步包括：在施加数据电压和驱动有机发光二极管之间，使用施加到第一电压线的复位电压来复位有机发光二极管的阳极。

[0026] 根据本公开，在包括驱动有机发光二极管的三个晶体管和两个电容器的像素电路中，施加到有机发光二极管的阳极的电压被复位到复位电压以减少或消除显示缺陷。

附图说明

[0027] 通过参照附图来详细描述本公开的示例性实施例，本公开的上述及其它特征和优点将变得更加明显，其中：

[0028] 图1是示出根据示例性实施例的显示装置的框图；

[0029] 图2是示出根据示例性实施例的像素电路的电路图；

[0030] 图3是示出根据示例性实施例的显示装置的多个输入信号的时序图；

[0031] 图4A和图4B是示出根据示例性实施例的驱动像素电路的方法的构思图；

[0032] 图5A和图5B是示出根据示例性实施例的驱动像素电路的方法的构思图；

[0033] 图6A和图6B是示出根据示例性实施例的驱动像素电路的方法的构思图；

[0034] 图7A和图7B是示出根据示例性实施例的驱动像素电路的方法的构思图；

[0035] 图8A和图8B是示出根据示例性实施例的驱动像素电路的方法的构思图；

[0036] 图9A和图9B是示出根据示例性实施例的驱动像素电路的方法的构思图；

[0037] 图10是示出根据示例性实施例的显示装置的多个输入信号的时序图；

[0038] 图11是示出根据示例性实施例的驱动像素电路的方法的构思图；

[0039] 图12是示出根据示例性实施例的显示装置的多个输入信号的时序图；以及

[0040] 图13是示出根据示例性实施例的驱动像素电路的方法的构思图。

具体实施方式

[0041] 在下文中，将参照附图详细说明本发明的构思。

[0042] 图1是示出根据示例性实施例的显示装置的框图。

[0043] 参照图1，显示装置可以包括控制器100、显示部件110、数据驱动器130、栅极驱动器150、扫描驱动器160和电压发生器170。

[0044] 控制器100可以被配置为通常控制显示装置以在显示部件110上显示图像。控制器100被配置为接收控制信号101c和图像数据101d。控制器100被配置为向数据驱动器130提供第一控制信号103c和图像数据103d以驱动数据驱动器130。控制器100被配置为向栅极驱动器150提供第二控制信号105c以驱动栅极驱动器150。控制器100被配置为向扫描驱动器160提供第三控制信号106c以驱动扫描驱动器160。控制器100被配置为向电压发生器170提供第四控制信号107c以驱动电压发生器170。

[0045] 控制器100被配置为在帧时段期间驱动显示部件110, 帧时段可以包括初始化时段、补偿时段、数据编程时段和发光时段。根据示例性实施例, 数据编程时段可以包括可复位有机发光二极管的阳极的复位时段。

[0046] 显示部件110可以包括多个像素P, 多条数据线DL1、...、DLm、...、DLM, 多条栅极线GWL1、...、GWLn、...、GWLN, 多条第一电压线VL1, 多条第二电压线VL2和多条扫描线GIL1、...、GILn、...、GILN(其中, n、N、m和M为自然数)。

[0047] 多个像素P中的每一个可以包括有机发光二极管和像素电路PC, 像素电路PC包括多个晶体管(例如, 三个晶体管)和多个电容器(例如, 两个电容器)以驱动有机发光二极管。

[0048] 数据线DL1、...、DLm、...、DLM可以分别在第一方向D1上延伸并且被排列在与第一方向D1相交的第二方向D2上。每条数据线被配置为将数据电压传送到在第一方向D1上排列在同一像素列中的像素P。

[0049] 栅极线GWL1、...、GWLn、...、GWLN可以在第二方向D2上延伸并且被排列在第一方向D1上。每条栅极线被配置为将栅极信号传送到在第二方向D2上排列在同一像素行中的像素P。在数据编程时段期间, 栅极线GWL1、...、GWLn、...、GWLN可以将多个栅极信号顺序地传送到多个像素行。

[0050] 第一电压线VL1可以将驱动信号Vinit传送到多个像素P, 并且第一电压线VL1可以彼此连接。

[0051] 第二电压线VL2可以将第一电源信号ELVDD传送到多个像素P, 并且第二电压线VL2可以彼此连接。

[0052] 扫描线GIL1、...、GILn、...、GILN可以在第二方向D2上延伸并且被布置在第一方向D1上。扫描线GIL1、...、GILn、...、GILN中的每一条被配置为将扫描信号传送到在第二方向D2上排列在同一像素行中的像素P。在数据编程时段期间, 扫描线GIL1、...、GILn、...、GILN可以将多个扫描信号顺序传送到多个像素行。

[0053] 数据驱动器130被配置为在帧时段的数据编程时段期间向数据线DL1、...、DLm、...、DLM提供与图像数据103d相对应的数据电压。

[0054] 另外, 数据驱动器130被配置为向数据线DL1、...、DLm、...、DLM提供参考电压。参考电压可以等于或低于与黑色灰度对应的黑色电压。

[0055] 栅极驱动器150被配置为向栅极线GWL1、...、GWLn、...、GWLN提供栅极信号。栅极信号可以具有第一电平电压和第二电平电压。在下文中, “第一电平电压”可以被称为“高电压”, 并且“第二电平电压”可以被称为“低电压”。栅极驱动器150被配置为顺序地向栅极线GWL1、...、GWLn、...、GWLN提供栅极信号的高电压。

[0056] 扫描驱动器160被配置为顺序地向扫描线GIL1、...、GILn、...、GILN提供扫描信号。扫描信号可以具有高电压和低电压。扫描信号可以具有第一电平电压和第二电平电压。

在下文中，“第一电平电压”可以被称为“高电压”，并且“第二电平电压”可以被称为“低电压”。扫描信号的高电压与栅极信号的高电压可以相同或不同。扫描信号的低电压与栅极信号的低电压可以相同或不同。扫描信号的高电压和低电压可以是不同地预先确定的。扫描驱动器160被配置为顺序地向扫描线GIL1、...、GILn、...、GILN提供扫描信号的高电压。扫描信号的高电压和低电压与栅极信号的高电压和低电压可以相同或不同。

[0057] 电压发生器170被配置为产生驱动信号Vinit、第一电源信号ELVDD和第二电源信号ELVSS。

[0058] 驱动信号Vinit可以被施加到第一电压线VL1，并且可以具有高电压、低电压和复位电压。驱动信号Vinit的高电压和低电压中的每一个可以具有预先确定的电平以驱动像素P。复位电压可以具有预先确定的电平以复位有机发光二极管的阳极。例如，复位电压可以对应于第一电源信号ELVDD的低电压与多个像素P中的多个第一晶体管的平均阈值电压的总和电压。

[0059] 第一电源信号ELVDD可以被施加到第二电压线VL2，并且可以具有高电压和低电压。第一电源信号ELVDD的高电压可以具有正常正电源信号的电压，并且第一电源信号ELVDD的低电压可以具有预先确定的低电压以驱动像素电路PC。

[0060] 第二电源信号ELVSS被施加到像素P的公共电极。像素P的公共电极可以是有机发光二极管的阴极，并且具有正常的负电源信号的电压。

[0061] 图2是示出根据示例性实施例的像素电路的电路图。

[0062] 参考图1和图2，像素电路PC可以包括在显示部件110的像素P中。

[0063] 像素电路PC可以包括有机发光二极管OLED、三个晶体管(包括第一晶体管T1、第二晶体管T2和第三晶体管T3)以及两个电容器(包括第一电容器Cst和第二电容器Cpr)。

[0064] 根据示例性实施例，第一晶体管T1、第二晶体管T2和第三晶体管T3可以是N型晶体管。当对控制电极施加高电压时，N型晶体管可导通，并且当向控制电极施加低电压时，N型晶体管可截止。在一些实施例中，第一晶体管T1、第二晶体管T2和第三晶体管T3可以是P型晶体管。值得注意的是，可以使用其他类型的晶体管，而不偏离本公开的范围。

[0065] 第一晶体管T1可以包括连接到第一节点N1的控制电极CE1、连接到第二电压线VL2的第一电极E11和连接到第二节点N2的第二电极E12。第二电压线VL2被配置为接收第一电源信号ELVDD。

[0066] 第一电源信号ELVDD可以具有作为正常正电源信号的电压的高电压和作为驱动像素电路PC的预定低电压的低电压。

[0067] 第二晶体管T2可以包括连接到第n条栅极线GWLn的控制电极CE2、连接到第一节点N1的第一电极E21和连接到第二节点N2的第二电极E22。第n条栅极线GWLn被配置为接收第n个扫描信号GW(n)。第n个扫描信号GW(n)可以具有使第二晶体管T2导通的高电压和使第二晶体管T2截止的低电压。

[0068] 第三晶体管T3可以包括连接到第n条扫描线GILn的控制电极CE3、连接到第一电压线VL1的第一电极E31和连接到第二节点N2的第二电极E32。第一电压线VL1被配置为接收驱动信号Vinit。

[0069] 驱动信号Vinit可以具有高电压、低电压和复位电压以驱动像素电路PC。例如，驱动信号Vinit可以具有初始化有机发光二极管OLED的阳极的低电压、复位阳极的复位电压

以及使第一晶体管T1导通的高电压。复位电压可以低于驱动信号Vinit的低电压或高于驱动信号Vinit的低电压。

[0070] 第n条扫描线GILn被配置为接收第n个扫描信号GI(n),并且第n个扫描信号GI(n)可以具有使第三晶体管T3导通的高电压和使第三晶体管T3截止的低电压。

[0071] 第一电容器Cst可以连接在第一电压线VL1和第一节点N1之间。第一电容器Cst可以存储施加到第一节点N1的节点电压。

[0072] 第二电容器Cpr可以连接在第二节点N2和第m条数据线DLm之间。第二电容器Cpr可以存储施加到第m条数据线DLm的数据电压。

[0073] 第一电容器Cst和第二电容器Cpr可以通过第二晶体管T2串联连接在第m条数据线DLm和第一电压线VL1之间。施加到第m条数据线DLm的数据电压可以通过第一电容器Cst和第二电容器Cst的分压比被分压,并且被分压的数据电压可以被施加到第一节点N1。

[0074] 有机发光二极管OLED可以包括连接到第二节点N2的阳极和接收第二电源信号ELVSS的阴极。

[0075] 当第一晶体管T1导通时,与施加到第一节点N1的数据电压相对应的驱动电流可以流过有机发光二极管OLED,因此有机发光二极管OLED可以发光。

[0076] 图3是示出根据示例性实施例的显示装置的多个输入信号的时序图。

[0077] 参考图1、图2和图3,显示部件110可以接收多个输入信号。多个输入信号可以包括施加到第一电压线VL1的驱动信号Vinit、施加到第二电压线VL2的第一电源信号ELVDD、施加到多条栅极线GWL1、...、GWLn、...、GWLn的多个栅极信号GW(1)、...、GW(n)、...、GW(N),施加到多条扫描线GIL1、...、GILn、...、GILn的多个扫描信号GI(1)、...、GI(n)、...、GI(N),施加到多条数据线DL1、...、DLm、...、DLm的数据电压DATA,以及施加到有机发光二极管OLED的阴极的第二电源信号ELVSS。数据电压DATA可以被称为施加到多条数据线DL1、...、DLm、...、DLm中的第m条数据线DLm的数据电压。

[0078] 帧时段可以包括第一时段“a”(在该第一时段“a”期间,有机发光二极管OLED的阳极被初始化)、第二时段“b”(在该第二时段“b”期间,第一晶体管T1的阈值电压被补偿)、第三时段“c”(在该第三时段“c”期间,数据电压被施加到像素)以及第四时段“d”(在该第四时段“d”期间,有机发光二极管OLED发光)。

[0079] 参考第一时段“a”,第一电压线VL1接收驱动信号Vinit的低电压initL。该驱动信号Vinit的低电压initL可以被定义为以下公式1:

[0080] (公式1)

$$[0081] \quad ELVDD_L + V_{th,T1} < InitL < ELVSS + V_{on,OLED}$$

[0082] 在公式1中, $V_{th,T1}$ 表示第一晶体管T1的阈值电压,并且 $V_{on,OLED}$ 表示有机发光二极管OLED发光的导通电压。

[0083] 多条扫描线GIL1、...、GILn、...、GILn可以同时接收多个扫描信号GI(1)、...、GI(n)、...、GI(N)的高电压VGH。例如,第n条扫描线GILn可以接收第n个扫描信号GI(n)的高电压VGH。第n个扫描信号GI(n)的高电压VGH可以具有第三晶体管T3的导通电压。例如,扫描信号的高电压VGH可以是大约10V。

[0084] 第二电压线VL2可以接收第一电源信号ELVDD的高电压ELVDDH。第一电源信号ELVDD的高电压ELVDDH可以具有正常正电源信号的电压。

[0085] 例如,驱动信号Vinit的低电压initL可以是大约-2.2V,第一电源信号ELVDD的高电压ELVDDH可以是大约7V,第一电源信号ELVDD的低电压ELVDDL可以是大约-7V,并且第二电源信号ELVSS可以是大约0V。

[0086] 多条栅极线GWL1、...、GWLn、...、GWLN可以同时接收多个栅极信号GW(1)、...、GW(n)、...、GW(N)的高电压VGH。栅极信号的高电压VGH可以具有第二晶体管T2的导通电压。例如,栅极信号的高电压VGH可以是大约10V。

[0087] 多条数据线DL1、...、DLm、...、DLM可以接收参考电压Vref。参考电压Vref可以等于或低于数据电压的电压范围内的最低电压。例如,当数据电压的电压范围为大约0.5V至大约7.5V时,参考电压Vref可以等于或低于大约0.5V。

[0088] 在第一时段“a”期间,可以通过驱动信号Vinit的低电压initL来同时初始化所有像素P中的连接到第二节点N2和第一节点N1的有机发光二极管OLED的阳极。

[0089] 参考第二时段“b”,第一电压线VL1被配置为接收从驱动信号Vinit的低电压initL转换为复位电压VRES的电压。

[0090] 多条扫描线GIL1、...、GILn、...、GILN被配置为同时接收多个扫描信号GI(1)、...、GI(n)、...、GI(N)的低电压VGL。例如,第n条扫描线GILn可以接收第n个扫描信号GI(n)的低电压VGL。第n个扫描信号GI(n)的低电压VGL可以具有第三晶体管T3的截止电压。例如,第n个扫描信号GI(n)的低电压VGL可以是大约-10V。

[0091] 第二电压线VL2被配置为接收第一电源信号ELVDD的低电压ELVDDL。例如,第一电源信号ELVDD的低电压ELVDDL可以是大约-7V。

[0092] 多条栅极线GWL1、...、GWLn、...、GWLN被配置为如在第一时段“a”期间那样同时接收多个栅极信号GW(1)、...、GW(n)、...、GW(N)的高电压VGH。

[0093] 多条数据线DL1、...、DLm、...、DLM被配置为如在第一时段“a”期间那样接收参考电压Vref。

[0094] 在第二时段“b”期间,可以使用第一电源信号ELVDD的低电压ELVDDL与相应的第一晶体管T1的阈值电压的总和电压来同时补偿所有像素P中的第一晶体管T1的阈值电压。

[0095] 参考第三时段“c”,第一电压线VL1被配置为接收复位电压VRES。第二电压线VL2被配置为接收第一电源信号ELVDD的高电压ELVDDH。多条栅极线GWL1、...、GWLn、...、GWLN被配置为顺序地接收多个栅极信号GW(1)、...、GW(n)、...、GW(N)的高电压VGH。多条扫描线GIL1、...、GILn、...、GILN被配置为顺序地接收多个扫描信号GI(1)、...、GI(n)、...、GI(N)的高电压VGH。

[0096] 多条数据线DL1、...、DLm、...、DLM被配置为与多个栅极信号GW(1)、...、GW(n)、...、GW(N)的高电压VGH同步地接收分别对应于多条水平线的数据电压DATA。

[0097] 第三时段c可以包括第一保持时段c1、第一复位时段c2、写入时段c3和第二保持时段c4。

[0098] 例如,参照如图2所示的第n条水平线中的像素电路PC,第一保持时段c1是可以维持施加到第一节点N1的补偿电压ELVDDL+的时段。在第一保持时段c1期间,第n条扫描线GILn被配置为第n个扫描信号GI(n)的低电压VGL。在第一保持时段c1期间,第一晶体管T1、第二晶体管T2和第三晶体管T3可以根据施加到第m条数据线DLm的数据电压的电压调节生成漏电流,并且由于数据电压的电压调节而从 $ELVDDL+V_{th,T1}$ 改变 ΔV 而来的电压 $ELVDDL+$

$V_{th,T1} + \Delta V$ 可以被施加到有机发光二极管 OLED 的阳极。

[0099] 在第一复位时段 c2 期间, 第 n 条扫描线 GILn 被配置为接收第 n 个扫描信号 GI (n) 的高电压 VGH。第一复位时段 c2 可以包括在第 n 条栅极线的写入时段 c3 之前的其他栅极线的至少一个水平时段。第三晶体管 T3 响应于第 n 个扫描信号 GI (n) 的高电压 VGH 而导通, 并且施加到第一电压线 VL1 的复位电压 VRES 被提供给有机发光二极管 OLED 的阳极。因此, 在第一保持时段 c1 期间, 可能导致第一晶体管 T1、第二晶体管 T2 和第三晶体管 T3 的漏电流的阳极的电压 $ELVDDL + V_{th,T1} + \Delta V$ 可被复位到复位电压 VRES。

[0100] 在写入时段 c3 期间, 第 n 条栅极线 GWLn 被配置为接收第 n 个栅极信号 GW (n) 的高电压 VGH。第 n 条扫描线 GILn 被配置为接收第 n 个扫描信号 GI (n) 的低电压 VGL。多条数据线 DL1、...、DLm、...、DLM 被配置为接收与第 n 条水平线对应的数据电压 Vdata (n)。

[0101] 第二晶体管 T2 响应于第 n 个栅极信号 GW (n) 的高电压 VGH 而导通, 并且第一电容器 Cst 和第二电容器 Cpr 可以彼此串联连接。施加到第 m 条数据线 DLm 的数据电压可以按照第一电容器 Cst 和第二电容器 Cpr 的分压比分压, 并且被分压的数据电压可以被施加到第一节点 N1。

[0102] 第二保持时段 c4 是可以维持施加到第一节点 N1 的数据电压的时段。在第二保持时段 c4 期间, 第 n 条栅极线 GWLn 被配置为接收第 n 个栅极信号 GW (n) 的低电压 VGL。第 n 条扫描线 GILn 被配置为接收第 n 个扫描信号 GI (n) 的低电压 VGL。第一晶体管 T1 和第二晶体管 T2 响应于低电压 VGL 而被截止, 并且施加到第一节点 N1 的被分压的数据电压可以由第一电容器 Cst 保持。

[0103] 参考第四时段“d”, 第二电压线 VL2 被配置为接收第一电源信号 ELVDD 的高电压 ELVDDH。

[0104] 第一电压线 VL1 被配置为接收驱动信号 Vinit 的高电压 initH。驱动信号 Vinit 的高电压 initH 可以被确定为用于使第一晶体管 T1 导通的高电平。例如, 驱动信号 Vinit 的高电压 initH 可以是大约 6.5V。

[0105] 多条扫描线 GIL1、...、GILn、...、GILN 被配置为同时接收多个扫描信号 GI (1)、...、GI (n)、...、GI (N) 的低电压 VGL。

[0106] 多条栅极线 GWL1、...、GWLn、...、GWLN 被配置为同时接收多个栅极信号 GW (1)、...、GW (n)、...、GW (N) 的低电压 VGL。

[0107] 多条数据线 DL1、...、DLm、...、DLM 被配置为同时接收参考电压 Vref。

[0108] 在第四时段“d”期间, 可以向有机发光二极管 OLED 提供与施加到第一节点 N1 的数据电压相对应的驱动电流, 并且有机发光二极管 OLED 可以发光。因此, 所有像素 P 中的有机发光二极管 OLED 可以同时发光。

[0109] 如上所述, 根据示例性实施例, 在将数据电压写入像素电路 PC 之前, 施加到阳极的电压被复位为复位电压, 因此由晶体管的漏电流引起的显示缺陷可以减少或消除。

[0110] 图 4A 和图 4B 是示出根据示例性实施例的驱动像素电路的方法的构思图。

[0111] 参考图 4A 和图 4B, 第一时段“a”可以对应于有机发光二极管 OLED 的初始化时段。

[0112] 在第一时段“a”中, 驱动信号 Vinit 的低电压 initL 被施加到第一电压线 VL1, 第 n 个扫描信号 GI (n) 的高电压 VGH 被施加到第 n 条扫描线 GILn, 并且第一电源信号 ELVDD 的高电压 ELVDDH 被施加到第二电压线 VL2。第 n 个栅极信号 GW (n) 接收第 n 个栅极信号 GW (n) 的高电压

VGH。第m条数据线DL_m接收参考电压V_{ref}。

[0113] 参考驱动像素电路PC的方法,驱动信号V_{init}的低电压initL被施加到第一节点N1。第二晶体管T2响应于第n个栅极信号GW(n)的高电压VGH而导通。

[0114] 第三晶体管T3响应于第n个扫描信号GI(n)的高电压VGH而导通,并且驱动信号V_{init}的低电压initL被提供给第二节点N2。连接到第二节点N2的有机发光二极管OLED的阳极可以由驱动信号V_{init}的低电压initL初始化。

[0115] 因此,在第一时段“a”期间,有机发光二极管OLED可以被初始化。

[0116] 图5A和图5B是示出根据示例性实施例的驱动像素电路的方法的构思图。

[0117] 参考图5A和图5B,第二时段“b”可以对应于补偿第一晶体管T1的阈值电压的补偿时段。

[0118] 参考第二时段“b”,第一电压线VL1被配置为在第二时段“b”的早期部分b1中接收驱动信号V_{init}的低电压initL,并且在第二时段“b”的后期部分b2中接收驱动信号V_{init}的复位电压VRES。第n条扫描线GIL_n被配置为接收第n个扫描信号GI(n)的低电压VGL,并且第n条栅极线GWL_n被配置为接收第n个栅极信号GW(n)的高电压VGH。第二电压线VL2被配置为接收第一电源信号ELVDD的低电压ELVDDL。第m条数据线接收参考电压V_{ref}。

[0119] 参考驱动像素电路PC的方法,在第二时段b的早期部分b1期间,驱动信号V_{init}的低电压initL被施加到第一节点N1。第二晶体管T2响应于第n个栅极信号GW(n)的高电压VGH而导通,并且施加到第一节点N1的驱动信号V_{init}的低电压initL被施加到第二节点N2。第三晶体管T3响应于第n个扫描信号GI(n)的低电压VGL而截止。

[0120] 第一晶体管T1的控制电极CE1通过第二晶体管T2连接到第一晶体管T1的第二电极E12,并且第一电源信号的低电压ELVDDL被施加到第一晶体管T1的第一电极E11。

[0121] 施加到第一晶体管T1的第一电极E11的低电压ELVDDL可以低于施加到第二电极E12的驱动信号V_{init}的低电压initL。在这种情况下,第一电极E11可以作为源极驱动,并且第二电极E12可以作为漏极驱动。

[0122] 因此,当第二晶体管T2导通时,第一晶体管T1的栅极和漏极彼此连接,并且第一晶体管T1是二极管连接。

[0123] 当第一晶体管T1是二极管连接时,连接到第一晶体管T1的控制电极CE1的第一节点N1接收对应于第一电源信号ELVDD的低电压ELVDDL与第一晶体管T1的阈值电压的总和电压的电压。

[0124] 在第二时段b的后期部分b2期间,第一电压线VL1被配置为接收复位电压VRES。复位电压VRES可以被确定为用于复位施加到有机发光二极管OLED的阳极的电压的复位电平。例如,复位电压VRES可以是施加到第一节点N1的阈值补偿电压ELVDDL+V_{th,T1}。在另一示例中,复位电压VRES可以是第一电源信号ELVDD的低电压ELVDDL与多个第一晶体管T1的平均阈值电压V_{th_AVG,T1}的总和电压。

[0125] 图6A和图6B是示出根据示例性实施例的驱动像素电路的方法的构思图。

[0126] 参考图6A和图6B,第三时段“c”可以对应于将数据电压施加到多个像素的数据编程时段。

[0127] 第三时段c可以包括如图3所示的第一保持时段c1、第一复位时段c2、写入时段c3和第二保持时段c4。第一保持时段c1可以沿显示部件110的扫描方向增加。第一复位时段c2

可以位于第一保持时段c1和写入时段c3之间。第二保持时段c4可以位于写入时段c3之后。

[0128] 参考第n条水平线中的像素电路PC,在第一保持时段c1期间,第一电压线VL1被配置为接收复位电压VRES,第n条扫描线GILn被配置为接收第n个扫描信号GI(n)的低电压VGL,并且第n条栅极线GWLn被配置为接收第n个栅极信号GW(n)的低电压VGL。第一节点N1可以具有阈值补偿电压 $ELVDDL+V_{th,T1}$ 。第一晶体管T1响应于第一节点N1的电压而截止,并且第二晶体管T2和第三晶体管T3响应于低电压VGL而截止。

[0129] 然而,第m条数据线DLm可以顺序地接收与先前水平线对应的先前数据电压。有机发光二极管OLED的阳极可以根据先前数据电压的电压调节接收变化电压 $ELVDDL+V_{th,T1}+\Delta V$ 。第一晶体管T1的漏电流可能由于施加到阳极的变化电压而发生。

[0130] 第一保持时段c1可以沿扫描方向朝着显示部件110的较低区域增加,使得漏电流可能朝着显示部件110的较低区域增加。显示部件110上显示的图像可能由于漏电流而具有朝着显示部件110的较低区域增加的亮度的灰度缺陷。此外,当在显示部件110上显示黑框时,可以在显示部件110的较低区域中看到串扰缺陷。

[0131] 图7A和图7B是示出根据示例性实施例的驱动像素电路的方法的构思图。

[0132] 参考图7A和图7B,在第一复位时段c2期间,第一电压线VL1被配置为复位电压VRES,第n条栅极线GWLn被配置为第n个栅极信号GW(n)的低电压VGL,并且第n条扫描线GILn被配置为第n个扫描信号GI(n)的高电压VGH。

[0133] 第一复位时段c2可以包括在与第n条栅极线的写入时段c3对应的第n个水平时段Hn之前的其他栅极线的至少一个水平时段。

[0134] 第一晶体管T1和第二晶体管T2截止,并且第三晶体管T3响应于第n个扫描信号GI(n)的高电压VGH而导通。

[0135] 施加到第一电压线VL1的复位电压VRES通过第三晶体管T3被施加到第二节点N2。复位电压VRES可以是第一电源信号ELVDD的低电压ELVDDL与多个第一晶体管T1的平均阈值电压 $V_{th_AVG,T1}$ 的总和电压。

[0136] 因此,在第一复位时段c2期间,施加到有机发光二极管OLED的阳极的变化电压 $ELVDDL+V_{th,T1}+\Delta V$ 可以被复位到复位电压VRES。

[0137] 根据示例性实施例,阳极被复位到复位电压VRES,因此由阳极的变化电压引起的亮度的灰度缺陷和串扰缺陷可以被减少或消除。

[0138] 图8A和图8B是示出根据示例性实施例的驱动像素电路的方法的构思图。

[0139] 参考图8A和图8B,在写入时段c3期间,第一电压线VL1被配置为复位电压VRES,第n条栅极线GWLn被配置为第n个栅极信号GW(n)的高电压VGH,第n条扫描线GILn被配置为第n个扫描信号GI(n)的低电压VGL。多条数据线DL1、...、DLm、...、DLM被配置为第n条水平线的数据电压Vdata(n)。

[0140] 第m条数据线DLm被配置为接收第n条水平线中的像素电路PC的数据电压Vdata(n)。例如,第m条数据线DLm可以被配置为在与第n条水平线对应的第n个水平时段Hn的早期部分期间接收像素电路PC的数据电压Vdata(n),并且在第n个水平时段Hn的后期部分期间接收参考电压Vref。

[0141] 参考驱动像素电路PC的方法,驱动信号Vinit的复位电压VRES被施加到第一节点N1。由于第一晶体管T1的控制电极CE1连接到第一节点N1,因此第一晶体管T1截止。第三晶

晶体管T3响应于第n个扫描信号GI (n) 的低电压VGL而截止。

[0142] 第二晶体管T2响应于第n个栅极信号GW (n) 的高电压VGH而导通, 并且第一节点N1和第二节点N2彼此串联连接。第一电容器Cst和第二电容器Cpr通过导通的第二晶体管T2彼此串联连接。

[0143] 第m条数据线DLm被配置为接收对应于像素电路PC的第n个数据电压Vdata (n) 。第m条数据线DLm可以具有第n个数据电压Vdata (n) 和参考电压Vref之间的差电压 ΔV_{data} 。

[0144] 串联连接到第一节点N1的第一电容器Cst和第二电容器Cpr具有对应于第一节点N1的分压比 β 。分压比 β 和差电压 ΔV_{data} 可以被定义为以下公式2。

[0145] (公式2)

$$[0146] \quad \beta = C_{pr} / (C_{st} + C_{pr})$$

$$[0147] \quad \Delta V_{data} = V_{data(n)} - V_{ref}$$

[0148] 因此, 差电压 ΔV_{data} 通过第一电容器Cst和第二电容器Cpr的分压比 β 来分压, 并且与第n个数据电压Vdata (n) 相对应的分压电压 $\beta \cdot \Delta V_{data}$ 被施加到第一节点N1。

[0149] 因此, 在第n个水平时段Hn期间, 定义为以下公式3的电压可以被施加到第一节点N1。

[0150] (公式3)

$$[0151] \quad \gamma + \beta \Delta V_{data}$$

[0152] 其中

$$[0153] \quad \gamma = [(ELVDDL + V_{th}, T1) C_{st} + V_{pES} (C_{pr} + C_{el})] / (C_{st} + C_{pr} + C_{el})$$

[0154] 在公式3中, “Cel” 是有机发光二极管OLED的寄生电容。

[0155] 在第二保持时段c4期间, 第一电压线VL1被配置为接收复位电压VRES, 第n条栅极线GWLn被配置为接收第n个栅极信号GW (n) 的低电压VGL, 并且第n条扫描线GILn被配置为接收第n个扫描信号GI (n) 的低电压VGL。第一晶体管T1和第二晶体管T2响应于低电压VGL而截止。施加到第一节点N1的数据电压被存储在第一电容器Cst中, 因此在第二保持时段c4期间被保持。第二保持时段c4可以在扫描方向上朝显示部件110的较低区域减小。

[0156] 图9A和图9B是示出根据示例性实施例的驱动像素电路的方法的构思图。

[0157] 参考图9A和图9B, 第四时段“d”可对应于有机发光二极管OLED发光的发光时段。

[0158] 参考第四时段“d”, 驱动信号Vinit的高电压initH被施加到第一电压线VL1, 第一电源信号ELVDD的高电压ELVDDH被施加到第二电压线VL2, 第n个扫描信号GI (n) 的低电压VGL被施加到第n条扫描线GILn, 并且第n个栅极信号GW (n) 的低电压VGL被施加到第n条栅极线GWLn。第m条数据线DLm接收参考电压Vref。

[0159] 参考驱动像素电路PC的方法, 驱动信号Vinit的高电压initH被施加到第一节点N1, 因此, 定义为以下公式4的电压可以被施加到第一节点N1。

[0160] (公式4)

$$[0161] \quad \gamma + \beta \Delta V_{data} + \Delta V_{init}$$

[0162] 在公式4中, 差电压 ΔV_{init} 表示驱动信号Vinit的高电压initH和低电压initL之间的差电压。

[0163] 当定义为公式4的电压被施加到第一晶体管T1的控制电极CE1时, 第一晶体管T1基于差电压 ΔV_{init} 而导通。

[0164] 第二晶体管T2响应于第n个栅极信号GW(n)的低电压VGL而截止,并且第三晶体管T3响应于第n个扫描信号GI(n)的低电压VGL而截止。

[0165] 因此,第一晶体管T1导通,因此与数据电压相对应的驱动电流ID可以流过有机发光二极管OLED,并且有机发光二极管OLED可以发光。

[0166] 根据示例性实施例,在像素电路PC中,施加到有机发光二极管的阳极的变化电压被复位到复位电压,从而可以减少或消除显示缺陷。

[0167] 图10是示出根据示例性实施例的显示装置的多个输入信号的时序图。图11是示出根据示例性实施例的驱动像素电路的方法的构思图。

[0168] 根据示例性实施例,与根据前述示例性实施例的驱动像素电路PC的方法相比,驱动像素电路PC的方法可以包括:第二电压线VL2被配置为在第三时段“c”期间接收第一电源信号ELVDD的中间电压ELVDDM。在下文中,相同的附图标记用于指代与前述示例性实施例中描述的相同或相似的部分,并且可以简化或省略相同的详细说明。

[0169] 参考图10和图11,根据示例性实施例,在第三时段c期间,第一电压线VL1被配置为接收复位电压VRES,第二电压线VL2被配置为接收第一电源信号ELVDD的中间电压ELVDDM。

[0170] 中间电压ELVDDM可以具有在第一电源信号ELVDD的高电压ELVDDH和第一电源信号ELVDD的低电压ELVDDL之间的电压电平。中间电压ELVDDM可以被确定为满足在第三时段c期间第一晶体管T1截止的条件。

[0171] 多条栅极线GWL1、...、GWLn、...、GWLN可以顺序地接收多个栅极信号GW(1)、...、GW(n)、...、GW(N)的高电压VGH。多条扫描线GIL1、...、GILn、...、GILN可以顺序地接收多个扫描信号GI(1)、...、GI(n)、...、GI(N)的高电压VGH。

[0172] 多条数据线DL1、...、DLm、...、DLM被配置为与多个栅极信号GW(1)、...、GW(N)、...、GW(N)的高电压VGH同步地接收分别对应于多条水平线的数据电压DATA。

[0173] 参考如图11所示的第n条水平线中的像素电路PC,在第三时段c的第一保持时段c1期间,第二电压线VL2被配置为接收第一电源信号ELVDD的中间电压ELVDDM,第一电压线VL1被配置为接收复位电压VRES,第n条扫描线GILn被配置为接收第n个扫描信号GI(n)的低电压VGL,并且第n条栅极线GWLn被配置为接收第n个栅极信号GW(N)的低电压VGL。第一节点N1可以维持阈值补偿电压 $ELVDDL+V_{th,T1}$,第一晶体管T1响应于第一节点N1的电压而截止,并且第二晶体管T2和第三晶体管T3响应于低电压VGL而截止。

[0174] 然而,第m条数据线DLm可以顺序地接收与先前水平线对应的先前数据电压。有机发光二极管OLED的阳极可以根据先前数据电压的电压调节接收变化电压 $ELVDDL+V_{th,T1}+\Delta V$ 。第一晶体管T1的漏电流可能通过施加到阳极的变化电压而产生。

[0175] 根据示例性实施例,低于高电压ELVDDH并高于低电压ELVDDL的中间电压ELVDDM被施加到第一晶体管T1。因此,第一晶体管T1的源极和漏极之间的电压Vds可以减小,以减小第一晶体管T1的漏电流。

[0176] 图12是示出根据示例性实施例的显示装置的多个输入信号的时序图。图13是示出根据示例性实施例的驱动像素电路的方法的构思图。

[0177] 根据示例性实施例,与根据前述示例性实施例的驱动像素电路PC的方法相比,驱动像素电路PC的方法可以包括在第三时段“c”和第四时段“d”之间的第二复位时段“R”。在下文中,相同的附图标记用于指代与前述示例性实施例中描述的相同或相似的部分,并且

可以简化或省略相同的详细说明。

[0178] 参考图12和图13,第三时段c可以包括第一保持时段c1、第一复位时段c2、写入时段c3和第二保持时段c4。在第三时段c中驱动像素电路PC的方法可以与前述示例性实施例中描述的那些相同。

[0179] 根据示例性实施例,驱动像素电路PC的方法可以进一步包括在第三时段c和第四时段d之间的第二复位时段R。

[0180] 在第二复位时段R期间,第一电压线VL1被配置为接收复位电压VRES,第n条栅极线GWL_n被配置为接收第n个栅极信号GW(n)的低电压VGL,并且第n条扫描线GIL_n被配置为接收第n个扫描信号GI(n)的高电压VGH。

[0181] 根据示例性实施例,在第二复位时段R期间,多条扫描线GIL₁、...、GIL_n、...、GIL_N可以同时接收多个扫描信号GI(1)、...、GI(n)、...、GI(N)的高电压VGH。

[0182] 第一晶体管T1和第二晶体管T2被截止,并且第三晶体管T3响应于第n个扫描信号GI(n)的高电压VGH而导通。

[0183] 施加到第一电压线VL1的复位电压VRES通过第三晶体管T3被施加到第二节点N2。复位电压VRES可以是第一电源信号ELVDD的低电压ELVDDL与多个第一晶体管T1的平均阈值电压的总和电压。

[0184] 因此,在第二复位时段R期间,有机发光二极管OLED的阳极可以被复位到复位电压VRES。

[0185] 在第二复位时段R之后的第四时段d期间,第一晶体管T1导通,因此与数据电压相对应的驱动电流I_D可以流过有机发光二极管OLED,并且有机发光二极管OLED可以发光。

[0186] 根据示例性实施例,有机发光二极管OLED的阳极可以在有机发光二极管通过对应于数据电压的驱动电流发光之前被复位到复位电压VRES。因此,可以提高显示部件的显示质量。

[0187] 根据示例性实施例,在包括驱动有机发光二极管的三个晶体管和两个电容器的像素电路中,施加到有机发光二极管的阳极的可能由于漏电流而改变的电压被复位到复位电压,因此可以减少或消除显示缺陷。

[0188] 本公开可以应用于显示设备以及具有显示设备的电子设备。例如,本公开可以应用于计算机监视器、笔记本电脑、数字照相机、蜂窝电话、智能电话、智能平板、电视、个人数字助理(PDA)、便携式多媒体播放器(PMP)、MP3播放器、导航系统、游戏机、视频电话等。

[0189] 以上所述是对本公开的说明,而不应被解释为限制本公开。虽然已经描述了本公开的几个示例性实施例,但是本领域技术人员将容易地理解,在实质上不脱离本公开的新颖教导和优点的情况下,在示例性实施例中可以进行各种修改。因此,这些修改旨在包括在本公开的范围之内。因此,应当理解,以上所述是对本公开的说明,并且不应被解释为限于所公开的具体示例性实施例,并且对所公开的示例性实施例以及其他示例性实施例的修改旨在被包括在本公开的范围之内。本公开的发明构思由所附权利要求限定,其中权利要求的等同物将包括在其中。

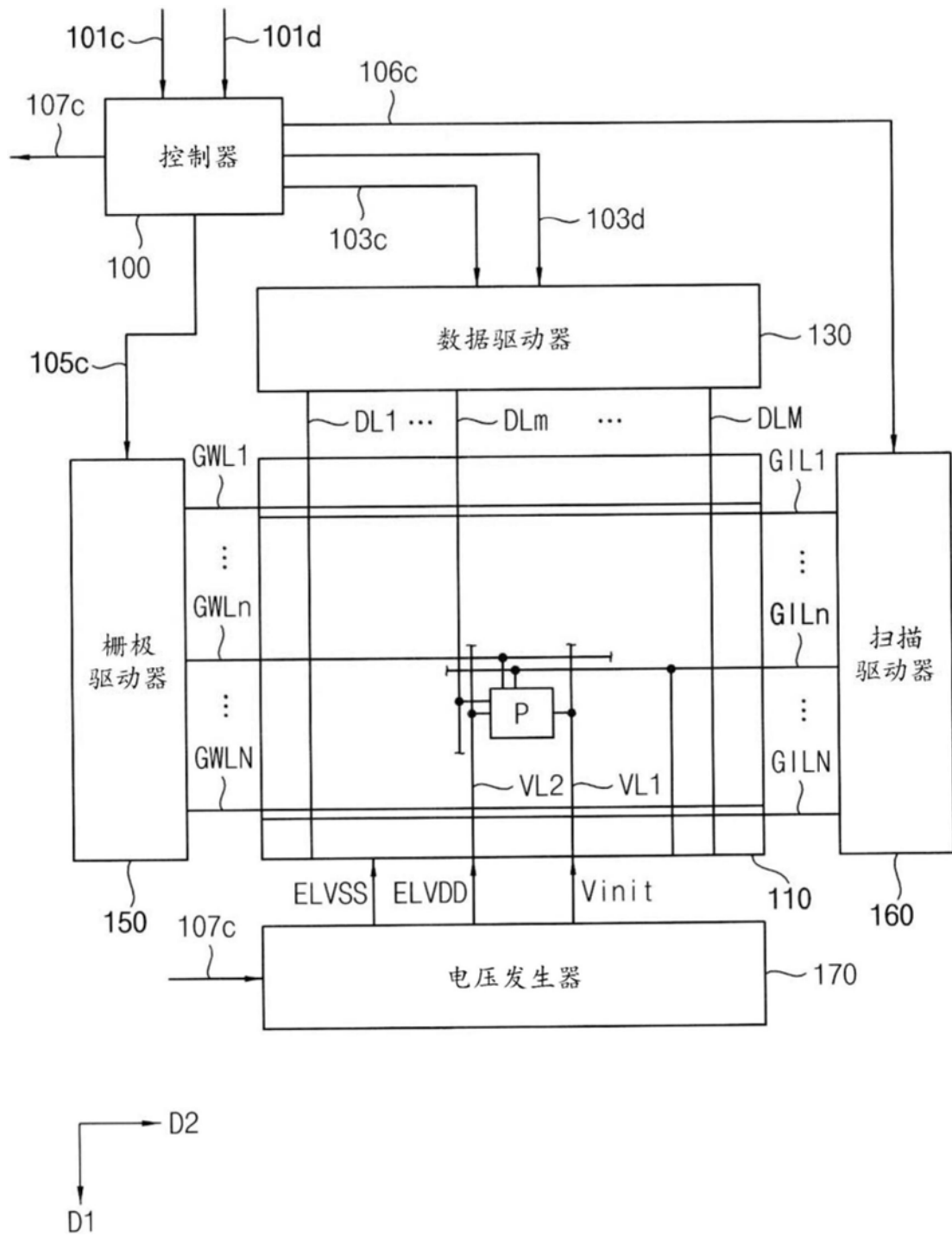


图1

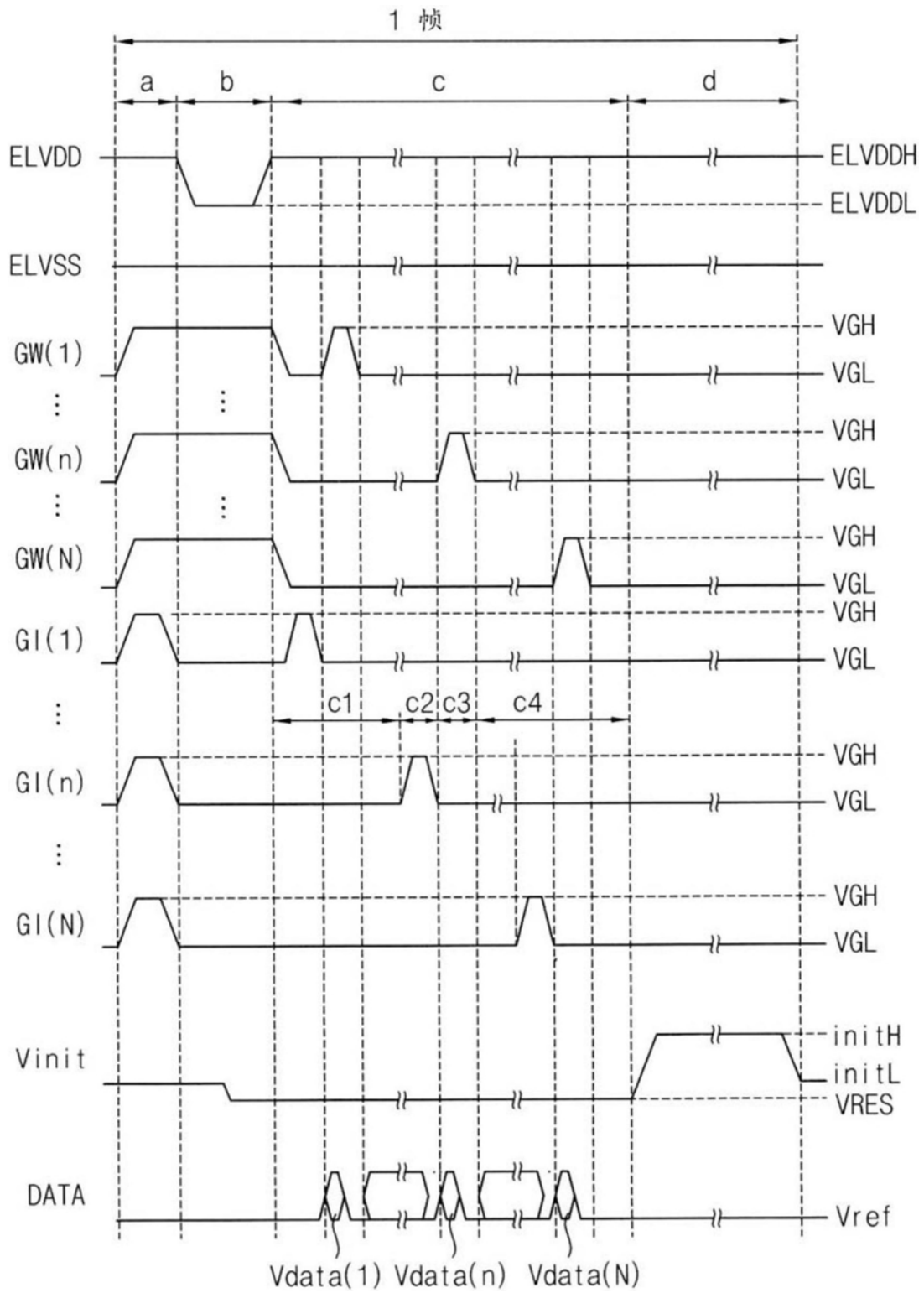


图3

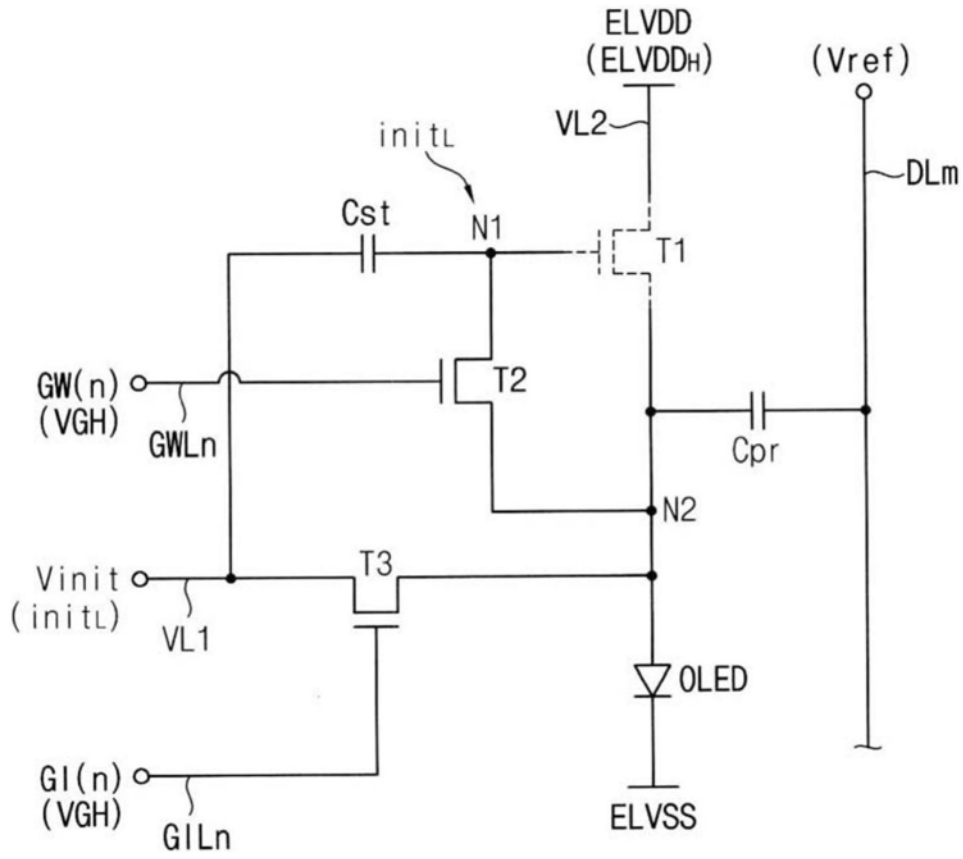


图4A

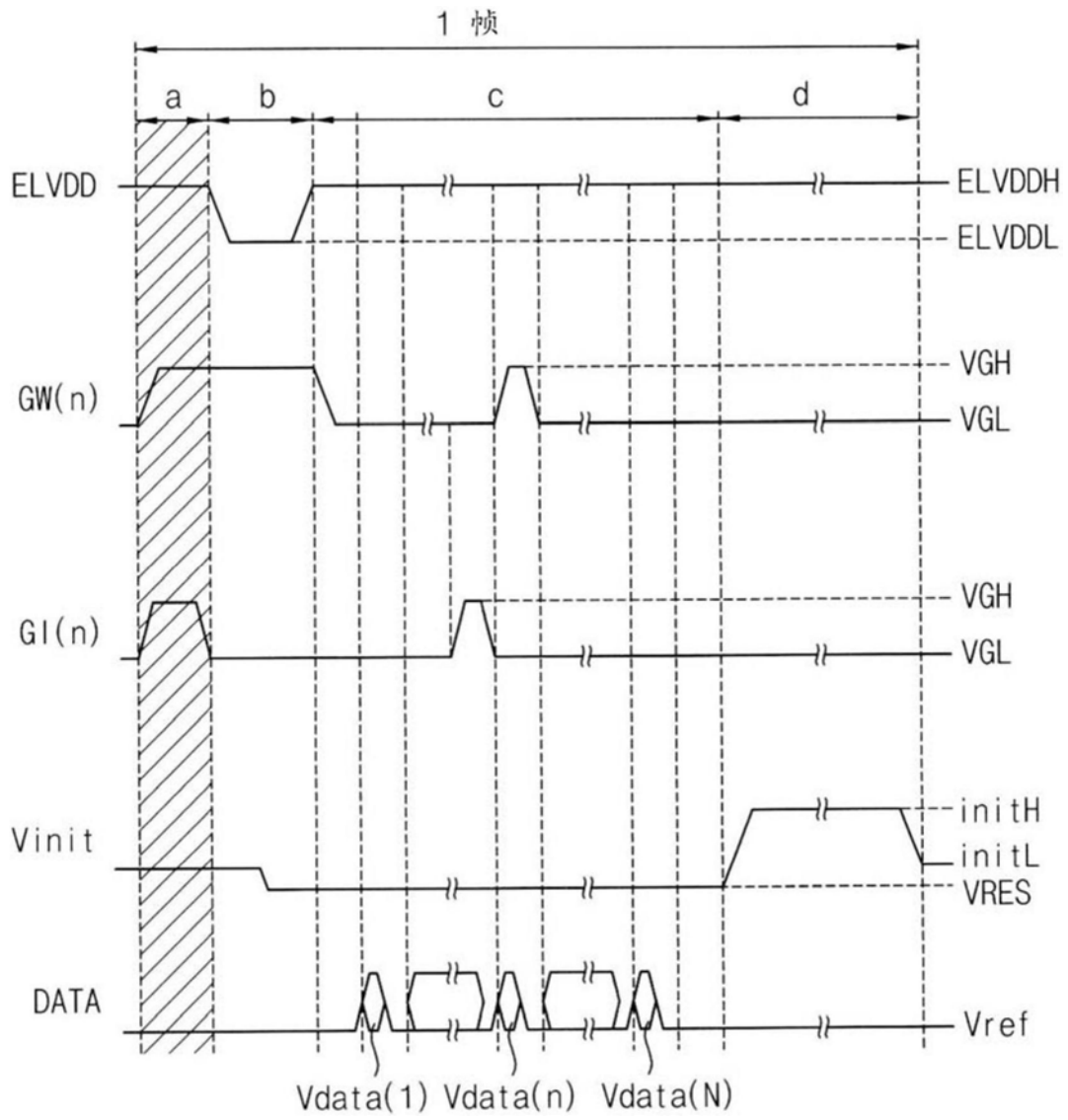


图4B

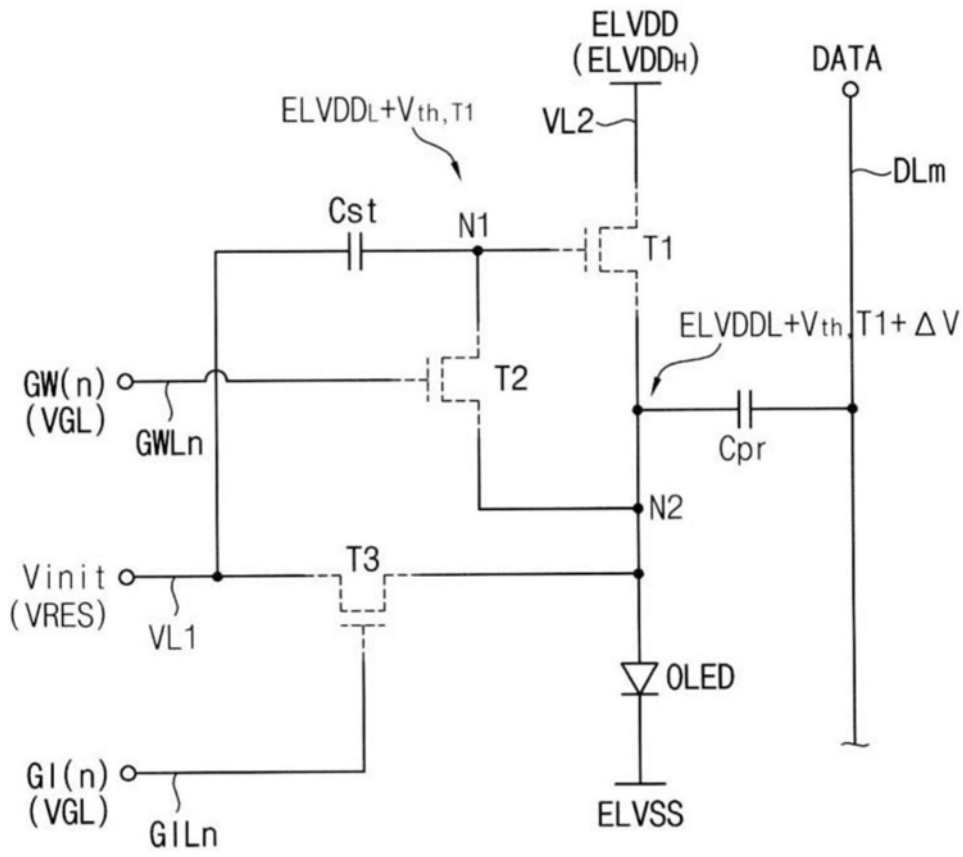


图6A

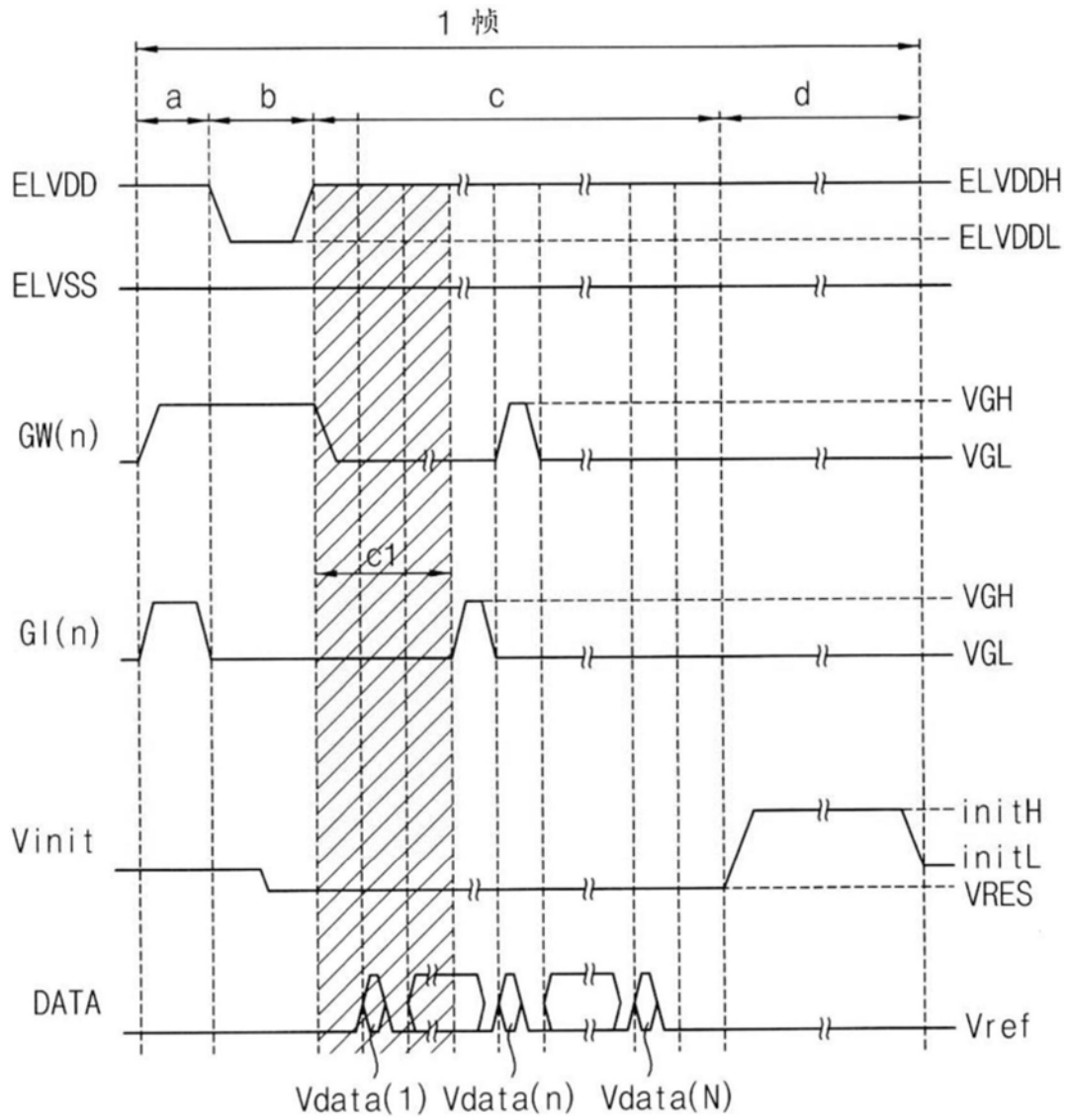


图6B

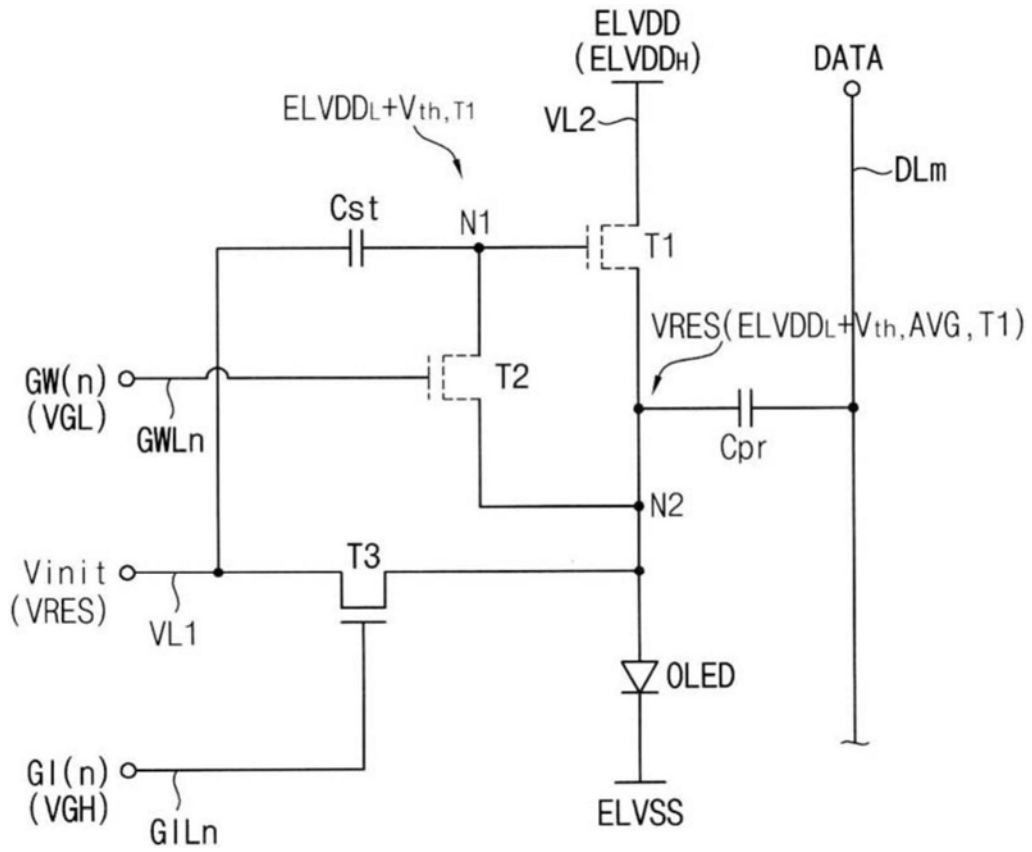


图7A

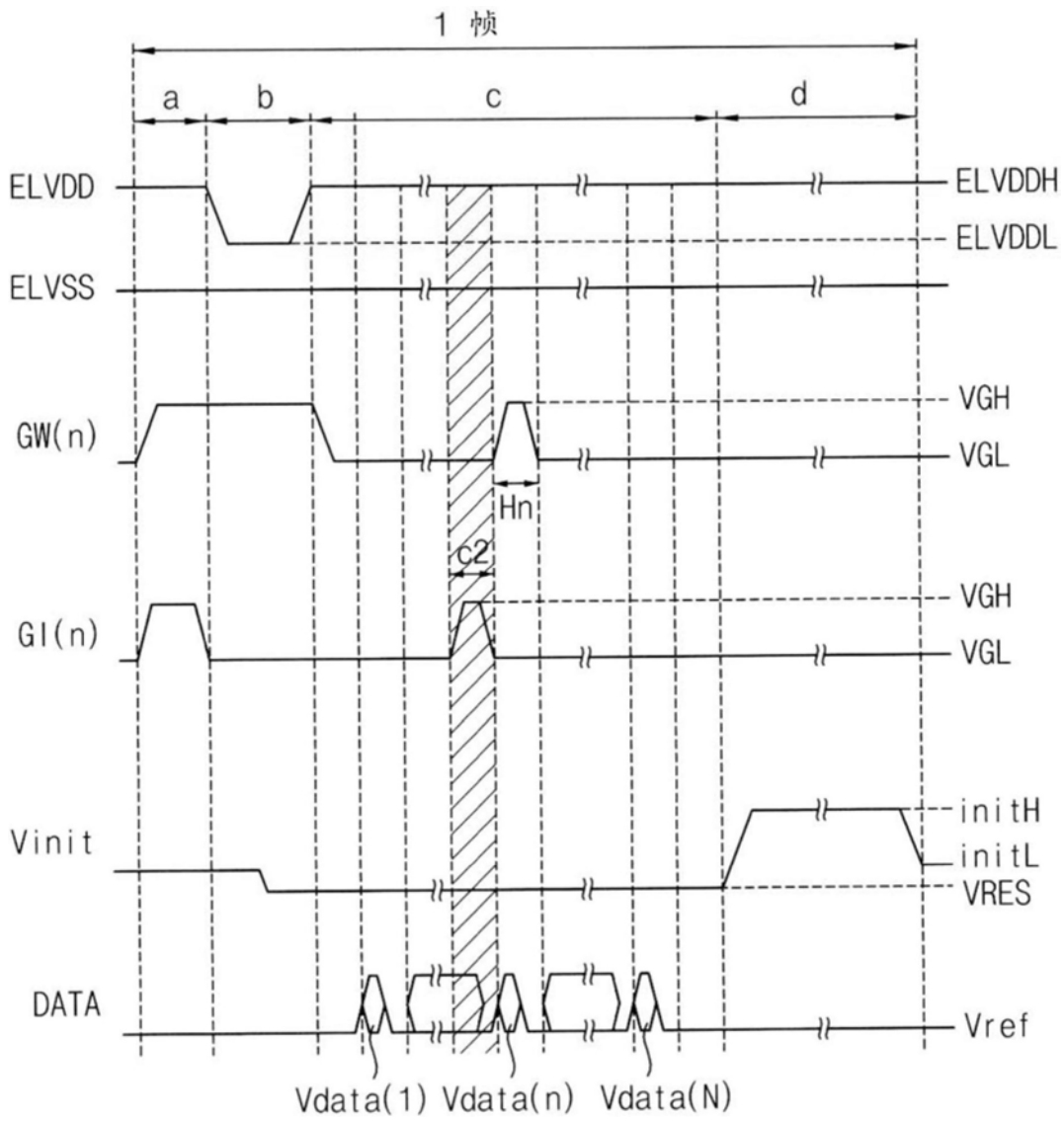


图7B

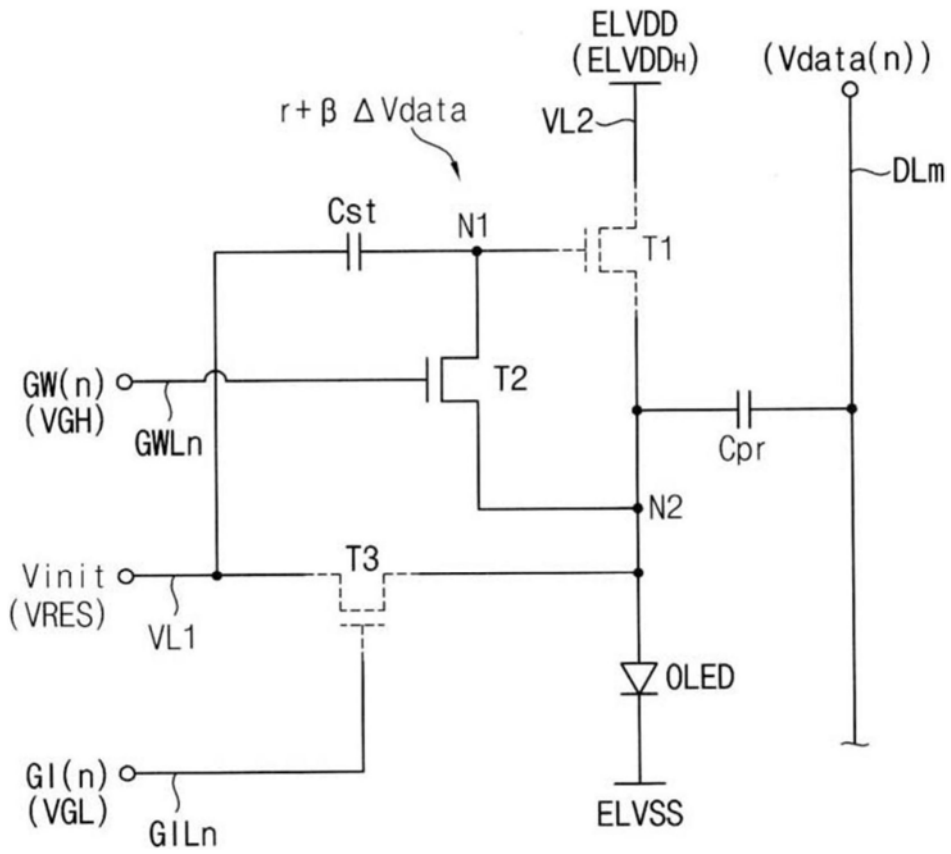


图8A

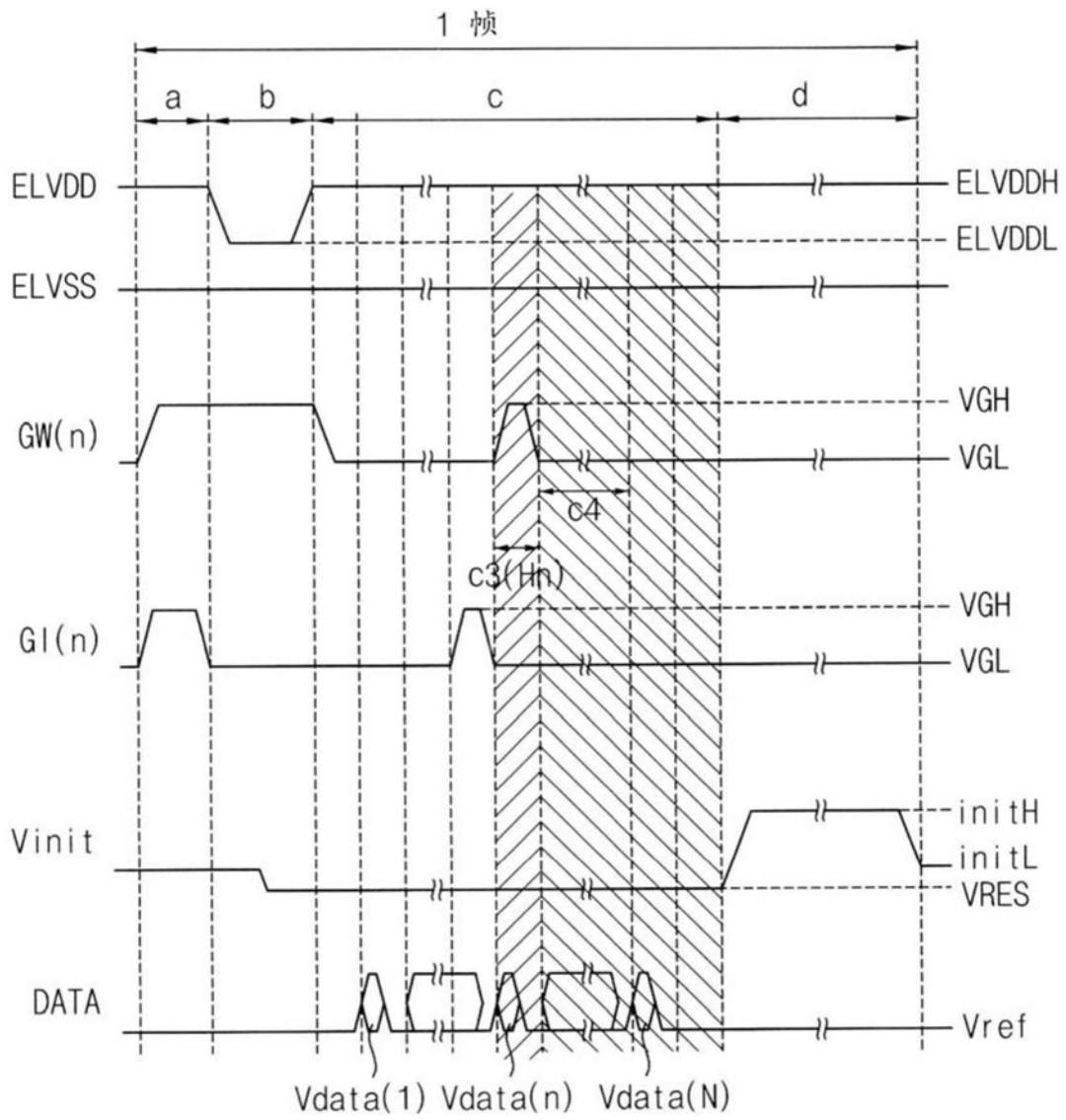


图8B

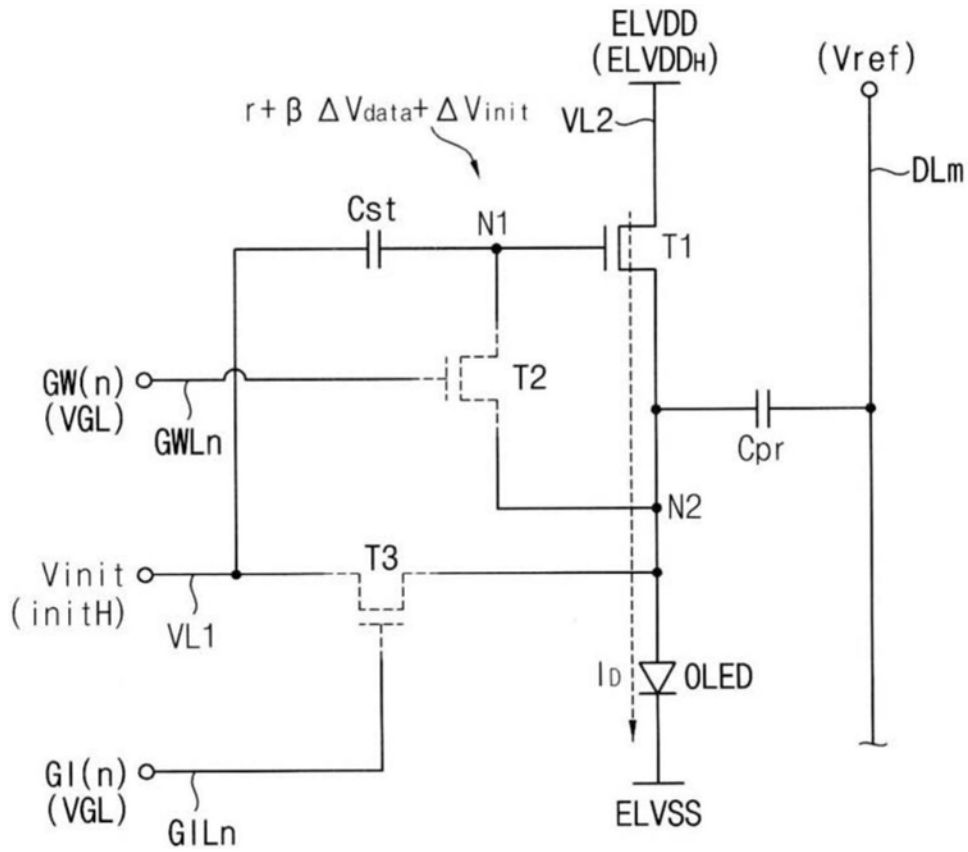


图9A

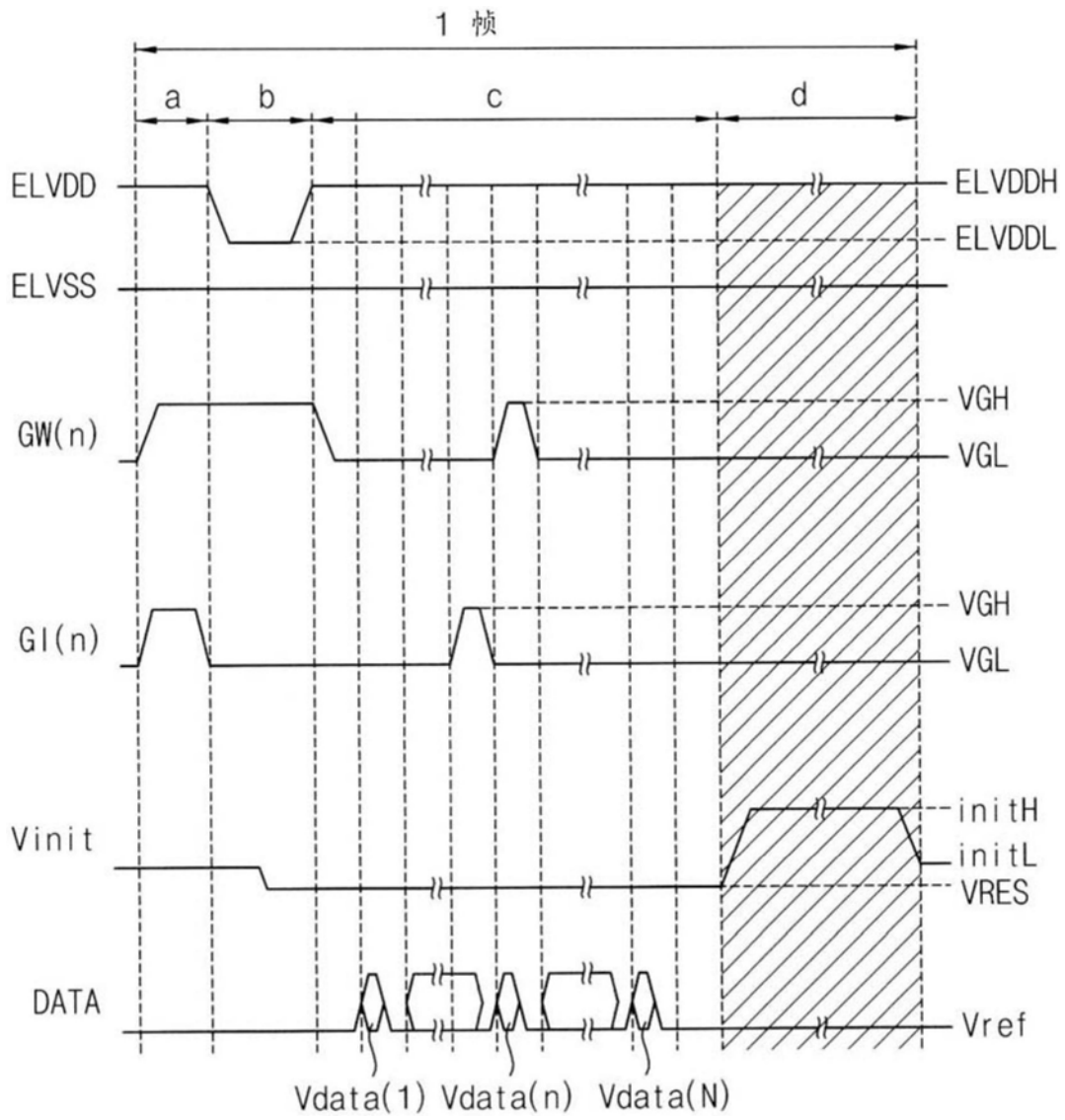


图9B

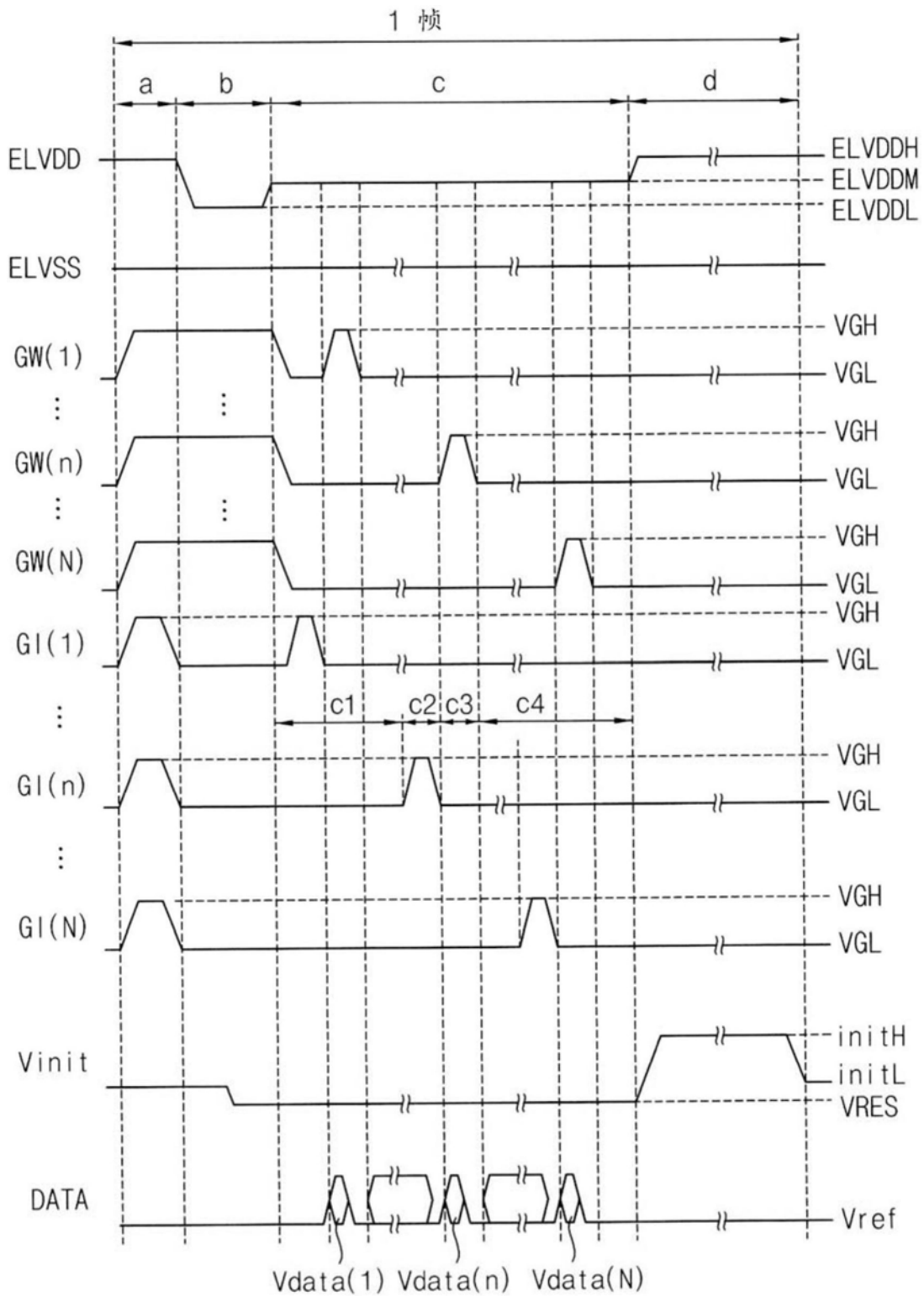


图10

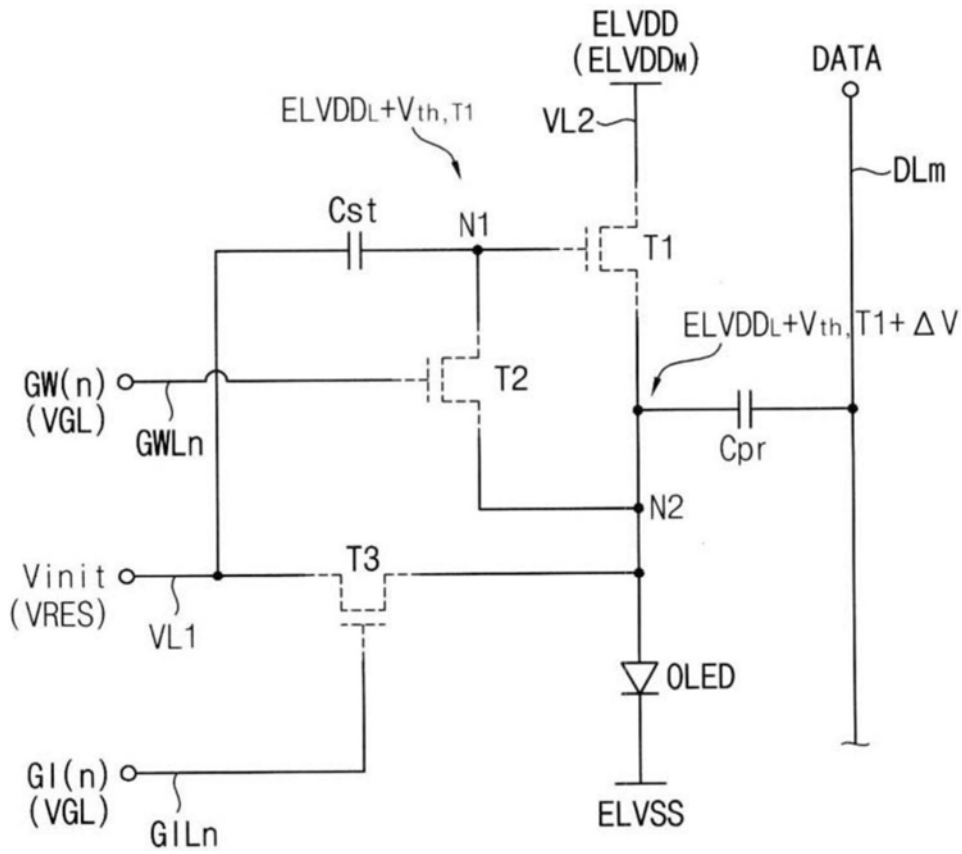


图11

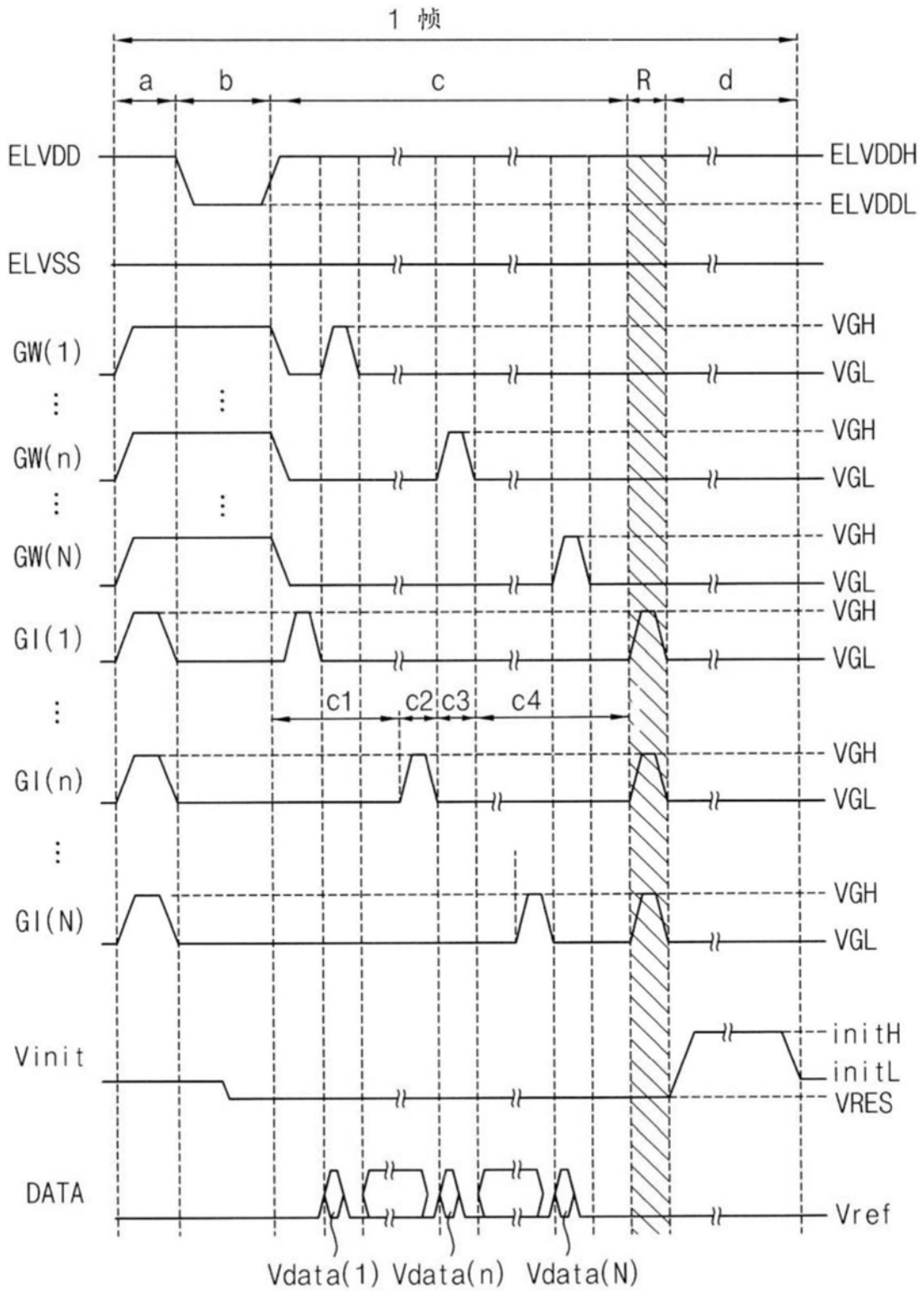


图12

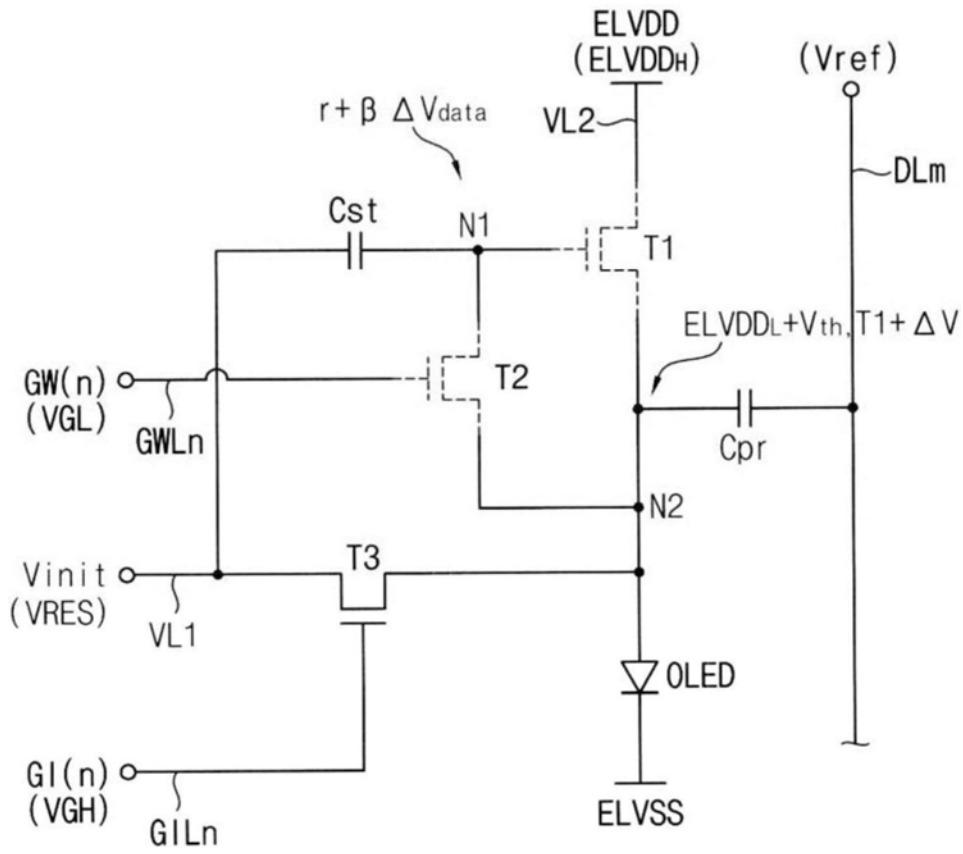


图13

专利名称(译)	显示装置及其驱动方法		
公开(公告)号	CN108231007A	公开(公告)日	2018-06-29
申请号	CN2017111332783.3	申请日	2017-12-06
[标]申请(专利权)人(译)	三星显示有限公司		
申请(专利权)人(译)	三星显示有限公司		
当前申请(专利权)人(译)	三星显示有限公司		
[标]发明人	朴竣贤 李安洙 郑宝容 蔡钟哲		
发明人	朴竣贤 李安洙 郑宝容 蔡钟哲		
IPC分类号	G09G3/3258		
CPC分类号	G09G3/3233 G09G3/3225 G09G3/3258 G09G3/3266 G09G3/3275 G09G2300/0426 G09G2300/0814 G09G2300/0819 G09G2310/08 G09G2320/0209 G09G2320/0233 G09G2330/02		
代理人(译)	宋志强		
优先权	1020160169615 2016-12-13 KR		
外部链接	Espacenet SIPO		

摘要(译)

本发明公开了一种显示装置及其驱动方法。显示装置包括多个像素。每个像素包括：第一电容器，连接在接收驱动信号的第一电压线和第一节点之间；第一晶体管，包括连接到第一节点的控制电极、连接到接收第一电源信号的第二电压线的第一电极和连接到第二节点的第二电极；有机发光二极管，包括连接到第二节点的阳极和接收第二电源信号的阴极；第二电容器，连接在第m条数据线和第二节点之间；第二晶体管，包括连接到第n条栅极线的控制电极、连接到第一节点的第一电极和连接到第二节点的第二电极；以及，第三晶体管，包括连接到第n条扫描线的控制电极、连接到第一电压线的第一电极和连接到第二节点的第二电极。

