



(12)发明专利申请

(10)申请公布号 CN 107731875 A

(43)申请公布日 2018.02.23

(21)申请号 201710978974.0

(22)申请日 2017.10.19

(71)申请人 北京翌光科技有限公司

地址 100085 北京市海淀区上地东路1号院
7号楼一层102室

(72)发明人 鲁天星 张国辉 谢静 吴海燕
胡永岚

(74)专利代理机构 北京三聚阳光知识产权代理
有限公司 11250

代理人 陈博旻

(51)Int.Cl.

H01L 27/32(2006.01)

G06F 3/041(2006.01)

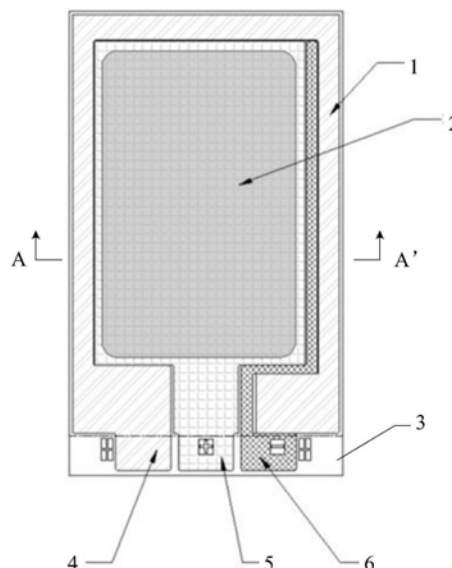
权利要求书1页 说明书4页 附图4页

(54)发明名称

一种可实现触控功能的OLED面板及触控系统

(57)摘要

本发明提供了一种可实现触控功能的OLED面板及触控系统,该OLED面板包括:基板,基板包含:触控区、有效发光区、电极区及非有效发光区,其中,有效发光区中设置有阳极层、有机发光层、阴极层;非有效发光区位于有效发光区四周;触控区设置于非有效发光区上,触控区设置有围绕有效发光区的触控引线,触控引线于电极区的触控电极导通。通过实施本发明,将触控功能集成在OLED面板内部,具有结构简单、制作成本较低、易于实现等特点。



1. 一种可实现触控功能的OLED面板,其特征在于,包括:
基板,所述基板包含:触控区、有效发光区、电极区及非有效发光区,其中,
所述有效发光区中设置有阳极层、有机发光层、阴极层;
所述非有效发光区位于所述有效发光区四周;
所述触控区设置于所述非有效发光区上,所述触控区设置有围绕所述有效发光区的触控引线,所述触控引线与所述电极区的触控电极导通。
2. 根据权利要求1所述的可实现触控功能的OLED面板,其特征在于,所述触控引线的材质为金属或透明导电氧化物,包括但不限于:钼、钛、铝、钼铝钼、钛铝钛、氧化铟锡、铝掺氧化锌中的一种或其组合。
3. 根据权利要求1所述的可实现触控功能的OLED面板,其特征在于,所述触控引线与所述阳极层同层制备。
4. 根据权利要求1所述的可实现触控功能的OLED面板,其特征在于,所述触控引线的宽度大于或等于2mm。
5. 根据权利要求1所述的可实现触控功能的OLED面板,其特征在于,在所述阳极层和触控区之间设置有阴极层的引线;
在所述电极区内还设置有所述阳极层的正极触头和阴极层的负极触头。
6. 根据权利要求2-5任一项所述的可实现触控功能的OLED面板,其特征在于,所述触控引线部分围绕所述有效发光区,在所述电极区设有开口,所述阳极层的引线穿过所述开口连接所述正极触头;所述阴极层的引线穿过所述开口连接所述负极触头。
7. 根据权利要求1所述的可实现触控功能的OLED面板,其特征在于,还包括:像素限定层,所述像素限定层围设于所述有效发光区周围,并夹设于所述阴极层与阳极层之间。
8. 根据权利要求7所述的可实现触控功能的OLED面板,其特征在于,还包括:封装盖板,所述封装盖板设置于所述OLED面板的最上层,所述封装盖板中与所述触控区对应的区域为透明区域。
9. 一种可实现触控功能的OLED面板触控系统,其特征在于,包括:触控识别装置及如权利要求1-8中任一项所述的OLED面板,其中,
所述触控识别装置分别与所述电极区及触控电极连接;
所述触控区接收外部施加的触控信号,并通过所述触控引线将所述触控信号传递至所述触控识别装置,所述触控识别装置接收所述触控信号,并根据所述触控信号控制所述有机发光层的发光与熄灭。
10. 根据权利要求9所述的OLED面板触控系统,其特征在于,所述触控识别装置根据所述触控信号控制所述有机发光层的发光与熄灭的过程,包括:
当所述触控识别装置检测到所述触控信号时,控制所述有机发光层发光;否则,控制所述有机发光层保持熄灭状态。

一种可实现触控功能的OLED面板及触控系统

技术领域

[0001] 本发明涉及触控显示技术领域,具体涉及一种可实现触控功能的OLED面板及触控系统。

背景技术

[0002] 电容式触摸屏(英文全称为Capacity Touch Panel,简称为CTP)是利用人体的电流感应对屏幕进行控制的。当用户触摸CTP时,由于人体存在电场,用户手指与工作面形成一个耦合电容,因为工作面上接有高频电流,手指会从触碰点吸走很小的电流,这个电流分别从屏的四个角上的电极中流出;理论上流经四个电极的电流与手指头到四角的距离成比例,控制器通过对四个电流比例的精密计算得出触碰位置,精确度可达99%,响应时间小于3ms。CTP具有灵敏度高、容易实现多点触控技术等优点,逐渐成为智能手机、平板电脑等电子产品中应用的主流触摸屏。

[0003] 主流技术中,outcell CTP被广泛应用,即(触控装置外挂于显示面板外),主要还是因为其技术相对成熟,良率较高。实现方式可以有多种,如OGS(英文全称为One Glass Solution,译为单片玻璃解决方案)、G/G(英文全称为cover glass/glass sensor,译为双玻璃解决方案)、G/F/F(英文全称为Cover Glass/Sensor Film X/Sensor FilmY,译为双薄膜解决方案)。如专利CN202533921U公开了一种超薄电容式触控屏,包括基板层、胶层、图案层、显示屏以及绑定在基板层上的IC和FPC(英文全称为Flexible PrintedCircuit,译为柔性印刷电路板)组件。

[0004] 但是,对于实现一些简单触控功能,如实现单点触控、单一信号采集,若采用上述的触控屏结构,具有成本较高,工艺路线复杂,难以大规模量产等缺点。

发明内容

[0005] 因此,本发明提供一种可实现触控功能的OLED面板及触控系统,以解决现有技术中的触控屏结构成本较高,工艺路线复杂,难以大规模量产等问题。

[0006] 为了实现上述目的,本发明实施例提供一种可实现触控功能的OLED面板,包括:基板,所述基板包含:触控区、有效发光区、电极区及非有效发光区,其中,所述有效发光区中从下至上依次设置有阳极层、有机发光层、阴极层;所述非有效发光区位于所述有效发光区四周;所述触控区设置于所述非有效发光区上,所述触控区设置有围绕所述有效发光区的触控引线,所述触控引线与所述电极区的触控电极导通。

[0007] 在一实施例中,上述的触控引线的材质为金属或透明导电氧化物,包括但不限于:钼、钛、铝、钼铝钼、钛铝钛、氧化铟锡、铝掺杂氧化锌中的一种或其组合。

[0008] 在一实施例中,上述触控引线与所述阳极层同层制备。

[0009] 在一实施例中,上述的触控引线的宽度大于或等于2mm。

[0010] 在一实施例中,在所述阳极层和触控区之间设置有阴极层的引线;在所述电极区内还设置有所述阳极层的正极触头和阴极层的负极触头。

[0011] 在一实施例中,上述的触控引线部分围绕所述有效发光区,在所述电极区设有开口,所述阳极层的引线穿过所述开口连接所述正极触头;所述阴极层的引线穿过所述开口连接所述负极触头。

[0012] 在一实施例中,上述的可实现触控功能的OLED面板还包括:像素限定层,所述像素限定层围设于所述有效发光区周围,并夹设于所述阴极层与阳极层之间。

[0013] 在一实施例中,上述的可实现触控功能的OLED面板还包括:封装盖板,所述封装盖板设置于所述OLED面板的最上层,所述封装盖板中与所述触控区对应的区域为透明区域。为了实现上述的目的,本发明实施例还提供一种可实现触控功能的OLED面板触控系统,包括:触控识别装置及如上所述的OLED面板,其中,所述触控识别装置分别与所述电极区及触控电极连接;所述触控区接收外部施加的触控信号,并通过所述触控引线将所述触控信号传递至所述触控识别装置,所述触控识别装置接收所述触控信号,并根据所述触控信号控制所述有机发光层的发光与熄灭。

[0014] 在一实施例中,上述的触控识别装置根据所述触控信号控制所述有机发光层的发光与熄灭的过程,包括:当所述触控识别装置检测到所述触控信号时,控制所述有机发光层发光;否则,控制所述有机发光层保持熄灭状态。

[0015] 本发明实施例的有益效果在于,一方面,将触控功能集成在OLED面板内部,无需增加额外触控元件,如触控屏体(TouchPanel)、FPC、OCA胶等,因而结构简单、制作成本低廉。另一方面,触控引线可以与OLED阳极层采用蚀刻法同层制备,工艺简单,易于实现。

附图说明

[0016] 为了更清楚地说明本发明具体实施方式或现有技术中的技术方案,下面将对具体实施方式或现有技术描述中所需要使用的附图作简单地介绍,显而易见地,下面描述中的附图是本发明的一些实施方式,对于本领域普通技术人员来讲,在不付出创造性劳动的前提下,还可以根据这些附图获得其他的附图。

[0017] 图1A为本发明实施例的可实现触控功能的OLED面板的一个具体示例的结构示意图;

[0018] 图1B为本发明实施例的可实现触控功能的OLED面板的侧视图的一个具体示例的结构示意图;

[0019] 图2A为本发明实施例的可实现触控功能的OLED面板沿剖面线A-A'的剖面示意图;

[0020] 图2B为根据图2A中的放大区域Z的局部放大图;

[0021] 图3为本发明实施例的可实现触控功能的OLED面板触控系统的一个具体示例的结构示意图。

具体实施方式

[0022] 下面将结合附图对本发明的技术方案进行清楚、完整地描述,显然,所描述的实施例是本发明一部分实施例,而不是全部的实施例。基于本发明中的实施例,本领域普通技术人员在没有做出创造性劳动前提下所获得的所有其他实施例,都属于本发明保护的范围。

[0023] 在本发明的描述中,需要说明的是,术语“中心”、“上”、“下”、“左”、“右”、“竖直”、“水平”、“内”、“外”等指示的方位或位置关系为基于附图所示的方位或位置关系,仅是为了

便于描述本发明和简化描述,而不是指示或暗示所指的装置或元件必须具有特定的方位、以特定的方位构造和操作,因此不能理解为对本发明的限制。此外,术语“第一”、“第二”、“第三”仅用于描述目的,而不能理解为指示或暗示相对重要性。

[0024] 在本发明的描述中,需要说明的是,除非另有明确的规定和限定,术语“安装”、“相连”、“连接”应做广义理解,例如,可以是固定连接,也可以是可拆卸连接,或一体地连接;可以是机械连接,也可以是电连接;可以是直接相连,也可以通过中间媒介间接相连,还可以是两个元件内部的连通,可以是无线连接,也可以是有线连接。对于本领域的普通技术人员而言,可以根据具体情况理解上述术语在本发明中的具体含义。

[0025] 此外,下面所描述的本发明不同实施方式中所涉及的技术特征只要彼此之间未构成冲突就可以相互结合。

[0026] 实施例1

[0027] 本发明实施例提供一种可实现触控功能的OLED面板,如图1A、图1B、图2A及图2B所示,该OLED面板主要包括:基板100。

[0028] 在一实施例中,该基板100包含:触控区1、有效发光区2、电极区3及非有效发光区。

[0029] 其中,上述的有效发光区2中从下至上依次设置有阳极层5、有机发光层21、阴极层6;非有效发光区位于有效发光区2四周;触控区1设置于非有效发光区上,触控区1设置有围绕有效发光区2的触控引线,触控引线于电极区3的触控电极4导通,阴极层6的引线设置于阳极层5及触控区1之间;阳极层5的正极触头与阴极层6的负极触头设于电极区3内。

[0030] 在具体实施时,为了配合阳极层5的正极触头与阴极层6的负极触头的位置设置,该触控引线可以设置为部分围绕该有效发光区2,在电极区3设有开口,阳极层5的引线穿过该开口连接阳极层5的正极触头;阴极层6的引线穿过该开口连接阴极层6的负极触头,但本发明并不以此为限。

[0031] 在一较佳实施例中,上述的触控引线的材质为金属或透明导电氧化物,包括但不限于:钼、钛、铝、钼铝钼、钛铝钛、氧化铟锡、铝掺氧化锌中的一种或其组合。在本发明实施例中,可采用湿法蚀刻工艺进行所述触控引线的图形化及走线。

[0032] 在一较佳实施例中,上述的触控引线和阳极层5可以同层制备,从而可减小该OLED面板的厚度。

[0033] 在一较佳实施例中,为了提高触控感应灵敏度,将触控引线的宽度设置为大于或等于2mm,且该触控引线的面积占OLED面板面积的30%以上。

[0034] 如图1B所示,在一较佳实施例中,本发明实施例的可实现触控功能的OLED面板还设置有封装盖板7,该封装盖板7与基板100位置相对,位于该OLED面板的最上层。并且,该封装盖板7上与触控区1相对应的区域为透明区域,以使客户能够直观地在触控区1进行触控操作。在实际应用中,该触控区1可以是设置在OLED封装点胶区。

[0035] 上述的基板100和封装盖板7可通过封装胶8进行封装,以防止OLED器件老化。具体实施时,可选用UV胶(包括环氧树脂类胶、丙烯酸树脂类胶)作为该封装胶8,但本发明并不以此为限。

[0036] 在一较佳实施例中,如图2B所示,本发明实施例的可实现触控功能的OLED面板还设置有像素限定层9,该像素限定层9围设于有效发光区2周围,并夹设于阴极层6与阳极层5之间。该像素限定层9可用以限定有效发光区2的形状,例如矩形、圆形等,可根据需要进行

设置。在实际应用中,可使用例如酚醛树脂等聚合物制作该像素限定层9,从而起到绝缘的作用。

[0037] 本发明实施例的可实现触控功能的OLED面板的主要优点在于:一方面,将触控功能集成在OLED面板内部,无需增加额外触控元件,如触控屏体(TouchPanel)、FPC、OCA胶等,因而结构简单、制作成本低廉。另一方面,触控引线可以与OLED阳极层采用蚀刻法同层制备,工艺简单,易于实现。

[0038] 实施例2

[0039] 本发明实施例提供一种可实现触控功能的OLED面板触控系统,如图3所示,该OLED面板触控系统主要包括OLED面板及触控识别装置10。

[0040] 在一实施例中,该OLED面板可以是上述实施例1中所述的可实现触控功能的OLED面板,其具体结构及功能在上述实施例1中已作详细描述,在此不再赘述。

[0041] 该触控识别装置10分别与该有机发光层21及触控电极4连接;触控区1接收外部施加的触控信号,并通过触控引线将触控信号传递至触控识别装置10,触控识别装置10接收触控信号,并根据触控信号控制有机发光层21的发光与熄灭。

[0042] 在一具体应用实例,OLED面板从封装盖板7的透明区域出光,当用户通过手指或触控笔等在封装盖板7上进行触控,并间接与触控引线有一定的交叠,会产生一触控信号(例如电容信号),信号随着触控引线传导至触控电极4进而被触控识别装置10识别。当触控识别装置10检测到触控信号时,控制有机发光层21发光;否则,控制有机发光层21保持熄灭状态。因此,可以通过触控信号控制OLED面板的点亮与熄灭。

[0043] 本发明实施例的可实现触控功能的OLED面板触控系统的主要优点在于:一方面,将触控功能集成在OLED面板内部,无需增加额外触控元件,如触控屏体(TouchPanel)、FPC、OCA胶等,因而结构简单、制作成本低廉。另一方面,触控引线可以与OLED阳极层采用蚀刻法同层制备,工艺简单,易于实现。

[0044] 显然,上述实施例仅仅是为清楚地说明所作的举例,而并非对实施方式的限定。对于所属领域的普通技术人员来说,在上述说明的基础上还可以做出其它不同形式的变化或变动。这里无需也无法对所有的实施方式予以穷举。而由此所引伸出的显而易见的变化或变动仍处于本发明创造的保护范围之内。

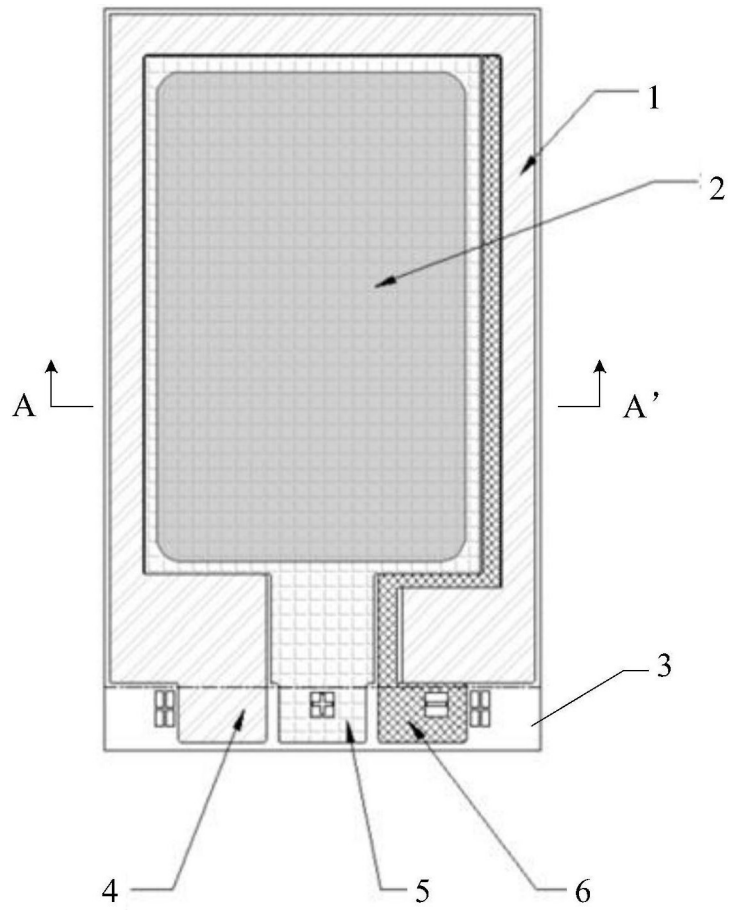


图1A



图1B

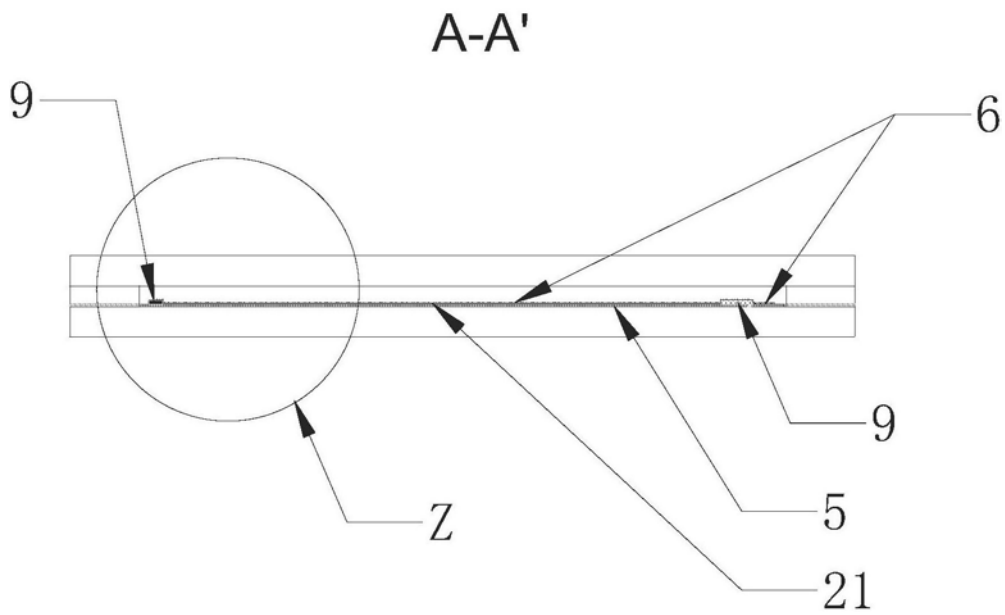


图2A

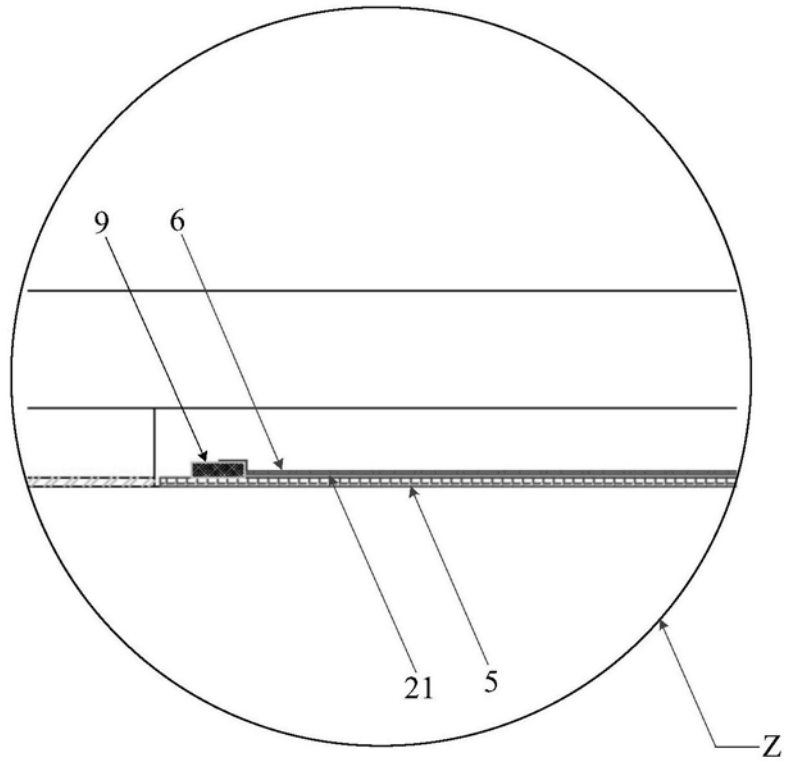


图2B

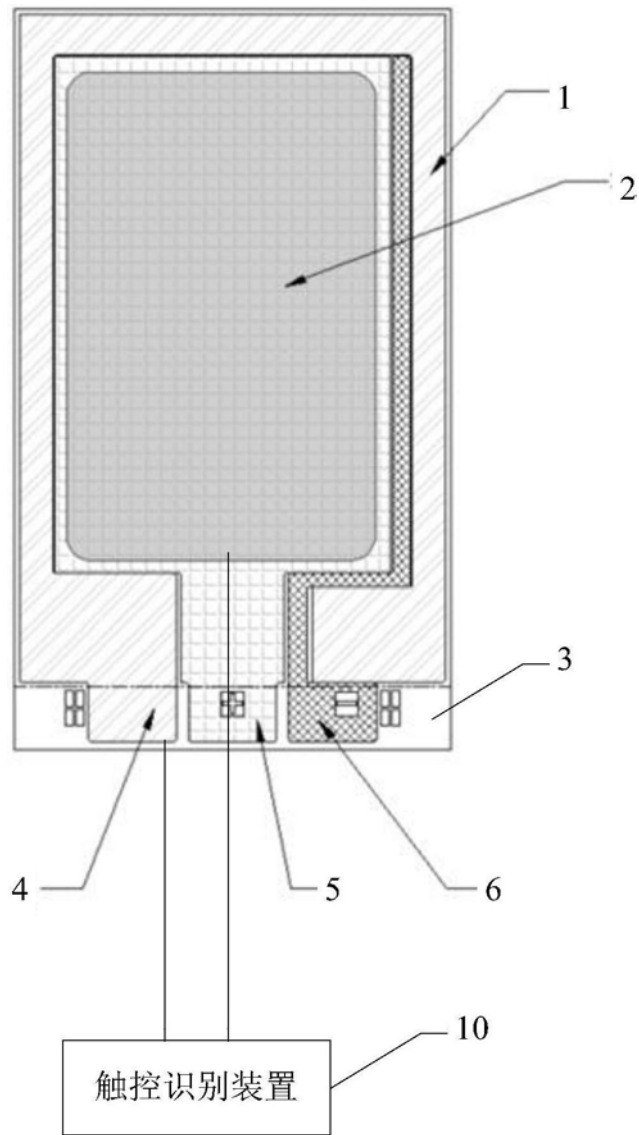


图3

| | | | |
|---------|--|---------|------------|
| 专利名称(译) | 一种可实现触控功能的OLED面板及触控系统 | | |
| 公开(公告)号 | CN107731875A | 公开(公告)日 | 2018-02-23 |
| 申请号 | CN2017110978974.0 | 申请日 | 2017-10-19 |
| [标]发明人 | 鲁天星 张国辉 谢静 吴海燕 胡永岚 | | |
| 发明人 | 鲁天星 张国辉 谢静 吴海燕 胡永岚 | | |
| IPC分类号 | H01L27/32 G06F3/041 | | |
| CPC分类号 | G06F3/041 H01L27/32 H01L27/3297 | | |
| 其他公开文献 | CN107731875B | | |
| 外部链接 | Espacenet SIPO | | |

摘要(译)

本发明提供了一种可实现触控功能的OLED面板及触控系统，该OLED面板包括：基板，基板包含：触控区、有效发光区、电极区及非有效发光区，其中，有效发光区中设置有阳极层、有机发光层、阴极层；非有效发光区位于有效发光区四周；触控区设置于非有效发光区上，触控区设置有围绕有效发光区的触控引线，触控引线于电极区的触控电极导通。通过实施本发明，将触控功能集成在OLED面板内部，具有结构简单、制作成本较低、易于实现等特点。

