



(12)发明专利

(10)授权公告号 CN 106409221 B

(45)授权公告日 2019.05.31

(21)申请号 201610933405.X

(22)申请日 2016.10.31

(65)同一申请的已公布的文献号

申请公布号 CN 106409221 A

(43)申请公布日 2017.02.15

(73)专利权人 昆山国显光电有限公司

地址 215300 江苏省苏州市昆山市开发区
龙腾路1号4幢

(72)发明人 高强

(74)专利代理机构 上海思微知识产权代理事务
所(普通合伙) 31237

代理人 智云

(51)Int.Cl.

G09G 3/3208(2016.01)

(56)对比文件

CN 203480810 U,2014.03.12,全文.

CN 104036731 A,2014.09.10,全文.

WO 2016011707 A1,2016.01.28,全文.

CN 104252845 A,2014.12.31,全文.

CN 104252845 A,2014.12.31,全文.

CN 104050919 A,2014.09.17,说明书第29-
56段,附图1-5.

CN 104112427 A,2014.10.22,全文.

CN 203982748 U,2014.12.03,全文.

审查员 刘承奇

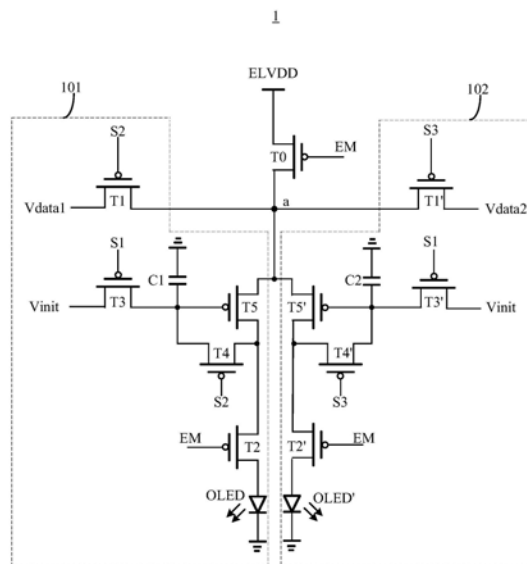
权利要求书2页 说明书6页 附图2页

(54)发明名称

多面显示像素电路及其驱动方法、多面OLED
显示器

(57)摘要

本发明公开了一种多面显示像素电路,包括:控制开关元件,所述控制开关元件的第一电极连接第一电压,所述控制开关元件的栅极接收一使能信号,所述控制开关元件的第二电极连接一节点;多个像素单元,每个所述像素单元包括:第一开关元件、驱动元件、第二开关元件、储能元件和发光元件。本发明还提供一种采用上述多面显示像素电路的多面OLED显示器。本发明更提供一种上述多面显示像素电路的驱动方法。在本发明中,可以通过同一像素电路驱动多面发光元件(例如OLED器件),实现多面显示器的独立发光显示。



1. 一种多面显示像素电路,其特征在于,包括:

控制开关元件,所述控制开关元件的第一电极连接一第一电压,所述控制开关元件的栅极接收一使能信号,所述控制开关元件的第二电极连接一节点;

多个像素单元,每个所述像素单元包括:第一开关元件、驱动元件、第二开关元件、储能元件和发光元件;所述第一开关元件的第一电极连接一数据信号,所述第一开关元件的栅极连接一数据开关信号,所述第一开关元件的第二电极接连接所述节点;所述储能元件的一端连接所述驱动元件的栅极,所述储能元件的另一端连接一第二电压;所述驱动元件的源极连接所述节点,所述驱动元件的漏极连接所述第二开关元件的第一电极;所述第二开关元件的栅极接收所述使能信号,所述第二开关元件的第二电极连接所述发光元件的一端,所述发光元件的另一端连接第二电压;所述多个像素单元位于一显示器的多个显示面,其中,位于不同显示面的任意两个像素单元对应于不同的所述数据信号。

2. 如权利要求1所述多面显示像素电路,其特征在于,每个所述像素单元还包括第三开关元件,所述第三开关元件的栅极接收一初始化开关信号,所述第三开关元件的第一电极接收一初始化信号,所述第三开关元件的第二电极连接所述储能元件的一端。

3. 如权利要求2所述多面显示像素电路,其特征在于,所述第三开关元件为薄膜晶体管。

4. 如权利要求1或2或3所述多面显示像素电路,其特征在于,每个所述像素单元还包括第四开关元件,所述第四开关元件的栅极接收所述数据开关信号,所述第四开关元件的第一电极连接所述储能元件的一端,所述第四开关元件的第二电极连接所述驱动元件的漏极。

5. 如权利要求4所述多面显示像素电路,其特征在于,所述第四开关元件为薄膜晶体管。

6. 如权利要求1或2或3所述多面显示像素电路,其特征在于,所述储能元件为储存电容,所述发光元件为有机发光二极管,所述控制开关元件、第一开关元件、驱动元件、第二开关元件均为薄膜晶体管。

7. 如权利要求1或2或3所述多面显示像素电路,其特征在于,所述多面显示像素电路为双面显示像素电路,所述像素单元的数量为两个。

8. 一种多面OLED显示器,其特征在于,包括如权利要求1至7中任一项所述的多面显示像素电路。

9. 一种如权利要求1中所述多面显示像素电路的驱动方法,其特征在于,包括:

写入阶段,多个所述像素单元的数据开关信号依次有效;在每个所述像素单元中,当所述数据开关信号有效时,所述第一开关元件和驱动元件导通,所述数据信号存储到所述储能元件中;

显示阶段,所述使能信号有效,所述控制开关元件导通;在每个所述像素单元中,所述驱动元件和第二开关元件导通,存储在所述储能元件中的数据信号传输至所述发光元件,以驱动所述发光元件发光。

10. 如权利要求9中所述多面显示像素电路的驱动方法,其特征在于,每个所述像素单元还包括第三开关元件和第四开关元件,所述第三开关元件的栅极接收一初始化开关信号,所述第三开关元件的第一电极接收一初始化信号,所述第三开关元件的第二电极连接

所述储能元件的一端,所述第四开关元件的栅极接收一所述数据开关信号,所述第四开关元件的第一电极连接所述储能元件的一端,所述第四开关元件的第二电极连接所述驱动元件的漏极;

初始化阶段,所述初始化开关信号有效,在每个所述像素单元中,所述第三开关元件导通,所述初始化信号控制所述储能元件初始化;

在写入阶段,在每个所述像素单元中,当所述数据开关信号有效时,所述第四开关元件导通所述储能元件的一端和所述驱动元件的漏极。

多面显示像素电路及其驱动方法、多面OLED显示器

技术领域

[0001] 本发明涉及像素电路技术领域,特别是涉及一种多面显示像素电路及其驱动方法、多面OLED显示器。

背景技术

[0002] 随着信息传输的进步与电子产品的演进,除了在显示器的反应速度、分辨率与画质各方面不断的研发与改良,更追求功能或显示模式上的突破。其中,对于双屏幕显示器的需求日益增加,使得具有双面显示功能的OLED (Organic Light-Emitting Diode,有机发光二极管) 引起了人们的广泛关注。

[0003] 对于现有的双屏幕OLED显示技术来说,一般采用如下两种方法实现:

[0004] 一、将两个单面OLED显示屏粘合在一起,依靠各自的驱动电路分别进行驱动,从而实现显示器双面的独立显示;

[0005] 二、在LTPS (Low Temperature Poly-silicon,低温多晶硅技术) 基板上蒸镀两层OLED器件并通过两组驱动电路分别进行驱动,从而实现显示器双面的独立显示。

[0006] 然而,上述两种双屏幕OLED显示技术,都需要两组驱动电路进行驱动,工艺复杂、电路面积大、成本高,不符合目前电子产品所追求的轻、薄、短、小的要求。

发明内容

[0007] 为解决上述技术问题,本发明提供一种多面显示像素电路以及驱动方法,可以通过同一像素电路驱动多面发光元件(例如OLED器件),实现多面显示器的独立发光显示。

[0008] 所述多面显示像素电路包括:

[0009] 控制开关元件,所述控制开关元件的第一电极连接一第一电压,所述控制开关元件的栅极接收一使能信号,所述控制开关元件的第二电极连接一节点;

[0010] 多个像素单元,每个所述像素单元包括:第一开关元件、驱动元件、第二开关元件、储能元件和发光元件;所述第一开关元件的第一电极连接一数据信号,所述第一开关元件的栅极连接一数据开关信号,所述第一开关元件的第二电极接连接所述节点;所述储能元件的一端连接所述驱动元件的栅极,所述储能元件的另一端连接一第二电压;所述驱动元件的源极连接所述节点,所述驱动元件的漏极连接所述第二开关元件的第一电极;所述第二开关元件的栅极接收所述使能信号,所述第二开关元件的第二电极连接所述发光元件的一端,所述发光元件的另一端连接第二电压。

[0011] 进一步的,在所述多面显示像素电路中,每个所述像素单元还包括第三开关元件,所述第三开关元件的栅极接收一初始化开关信号,所述第三开关元件的第一电极接收一初始化信号,所述第三开关元件的第二电极连接所述储能元件的一端。

[0012] 进一步的,在所述多面显示像素电路中,所述第三开关元件为薄膜晶体管。

[0013] 进一步的,在所述多面显示像素电路中,每个所述像素单元还包括第四开关元件,所述第四开关元件的栅极接收所述数据开关信号,所述第四开关元件的第一电极连接所述

储能元件的一端,所述第四开关元件的第二电极连接所述驱动元件的漏极。

[0014] 进一步的,在所述多面显示像素电路中,所述第四开关元件为薄膜晶体管。

[0015] 进一步的,在所述多面显示像素电路中,所述储能元件为储存电容,所述发光元件为有机发光二极管,所述控制开关元件、第一开关元件、驱动元件、第二开关元件均为薄膜晶体管。

[0016] 进一步的,在所述多面显示像素电路中,所述多面显示像素电路为双面显示像素电路,所述像素单元的数量为两个。

[0017] 根据本发明的有一面,还提供一种多面OLED显示器,包括如上任一项所述的多面显示像素电路。

[0018] 根据本发明的另一面,还提供一种如上所述多面显示像素电路的驱动方法,包括:

[0019] 写入阶段,多个所述像素单元的数据开关信号依次有效;在每个所述像素单元中,当所述数据开关信号有效时,所述第一开关元件和驱动元件导通,所述数据信号存储到所述储能元件中;

[0020] 显示阶段,所述使能信号有效,所述控制开关元件导通;在每个所述像素单元中,所述驱动元件和第二开关元件导通,存储在所述储能元件中的数据信号传输至所述发光元件,以驱动所述发光元件发光。

[0021] 进一步的,在所述多面显示像素电路的驱动方法中,每个所述像素单元还包括第三开关元件,所述第三开关元件的栅极接收一初始化开关信号,所述第三开关元件的第一电极接收一初始化信号,所述第三开关元件的第二电极连接所述储能元件的一端;所述驱动方法还包括:

[0022] 初始化阶段,所述初始化开关信号有效,在每个所述像素单元中,所述第三开关元件导通,所述初始化信号控制所述储能元件初始化。

[0023] 进一步的,在所述多面显示像素电路的驱动方法中,每个所述像素单元还包括第四开关元件,所述第四开关元件的栅极接收一所述数据开关信号,所述第四开关元件的第一电极连接所述储能元件的一端,所述第四开关元件的第二电极连接所述驱动元件的漏极;所述驱动方法还包括:

[0024] 在写入阶段,在每个所述像素单元中,当所述数据开关信号有效时,所述第四开关元件导通所述储能元件的一端和所述驱动元件的漏极。

[0025] 在本发明提供一种多面显示像素电路以及驱动方法中,所述多面显示像素电路包括一个控制开关元件和多个像素单元,所述控制开关元件的第一电极连接一第一电压,所述控制开关元件的栅极接收一使能信号,所述控制开关元件的第二电极连接一节点;每个所述像素单元包括:第一开关元件、驱动元件、第二开关元件、储能元件和发光元件。在写入阶段,每个所述像素单元的数据开关信号依次有效,所述数据信号存储到各自对应的所述储能元件中;在显示阶段,所述使能信号有效,存储在所述储能元件中的数据信号传输至各自对应的所述发光元件,可以通过同一像素电路驱动多面发光元件(例如OLED器件),实现多面显示器的独立发光显示。在所述多面显示像素电路中,只需设置一条电压线、一个发出使能信号的使能电路、一个控制开关元件,有利于减少电路面积;并且,使用同一多面显示像素电路驱动多个像素单元,可以降低生产成本。

[0026] 进一步的,每个所述像素单元还包括第三开关元件,所述第三开关元件的第一电

极连接一初始化信号,所述第三开关元件的栅极接收一初始化开关信号,所述第三开关元件的第二电极连接所述储能元件的一端;每个所述像素单元还包括第四开关元件,所述第四开关元件的栅极接收一所述数据开关信号,所述第四开关元件的第一电极和第二电极根据所述数据开关信号导通所述储能元件的一端和所述驱动元件的漏极;在初始化阶段,所述初始化开关信号有效,在每个所述像素单元中,所述第三开关元件的第一电极和第二电极导通,所述初始化信号控制所述储能元件初始化,可以通过同一初始化信号同时对所有的所述储能元件进行初始化,有利于进一步减少电路面积;在写入阶段,在每个所述像素单元中,当所述数据开关信号有效时,所述第四开关元件的第一电极和第二电极导通所述储能元件的一端和所述驱动元件的漏极。由于不同的开关元件的阈值电压不同,可以补偿所述驱动元件的阈值电压,有利于提高显示的均一性。

附图说明

[0027] 图1为本发明一实施例的多面显示像素电路的示意图;

[0028] 图2为图1所示多面显示像素电路所对应的时序波形图。

具体实施例

[0029] 下面将结合示意图对本发明的多面显示像素电路以及驱动方法、多面OLED显示器进行更详细的描述,其中表示了本发明的优选实施例,应该理解本领域技术人员可以修改在此描述的本发明,而仍然实现本发明的有利效果。因此,下列描述应当被理解为对于本领域技术人员的广泛知道,而并不作为对本发明的限制。

[0030] 在下列段落中参照附图以举例方式更具体地描述本发明。根据下面说明,本发明的优点和特征将更清楚。需说明的是,附图均采用非常简化的形式且均使用非精准的比例,仅用以方便、明晰地辅助说明本发明实施例的目的。

[0031] 本发明的核心思想在于,本发明提供一种多面显示像素电路,所述多面显示像素电路包括一个控制开关元件和多个像素单元,所述控制开关元件的第一电极连接一第一电压,所述控制开关元件的栅极接收一使能信号,所述控制开关元件的第二电极连接一节点;每个所述像素单元包括:第一开关元件、驱动元件、第二开关元件、储能元件和发光元件。在写入阶段,每个所述像素单元的数据开关信号依次有效,所述数据信号存储到各自对应的所述储能元件中;在显示阶段,所述使能信号有效,存储在所述储能元件中的数据信号传输至各自对应的所述发光元件,可以通过同一像素电路驱动多面发光元件(例如OLED器件),实现多面显示器的独立发光显示。在所述多面显示像素电路中,只需设置一条电压线、一个发出使能信号的使能电路、一个控制开关元件,有利于减少电路面积,并可降低生产成本。

[0032] 以下结合图1具体说明本发明的一实施例。在图1中,所述多面显示像素电路1包括对像素单元101和像素单元102,同时对像素单元101和像素单元102进行驱动,所述像素单元101和像素单元102分别表示显示器正面的像素单元和背面的像素单元。但应理解的是,在其它实施例中,所述多面显示像素电路1还可以包括3个、4个或更多个所述像素单元,并对3个、4个或更多个所述像素单元进行驱动。

[0033] 其中,所述像素单元101包括发光元件OLED,所述像素单元102包括发光元件OLED',所述发光元件OLED、OLED'分别表示不同面的发光元件。例如,在同一块LTPS基板上

叠有两层有机发光二极管形成双面显示OLED器件结构,所述发光元件OLED、OLED'分别为同一块LTPS基板上的两层有机发光二极管。

[0034] 如图1所示,所述多面显示像素电路1包括一个控制开关元件T0,在本实施例中,所述控制开关元件T0为薄膜晶体管,例如,所述控制开关元件T0为P型薄膜晶体管。所述控制开关元件T0的第一电极连接一第一电压ELVDD,所述控制开关元件T0的栅极接收一使能信号EM,所述控制开关元件T0的第二电极连接一节点a。所述第一电压ELVDD通常是指高电压。

[0035] 所述像素单元101还包括:第一开关元件T1、驱动元件T5、第二开关元件T2、储能元件C1和发光元件。在本实施例中,所述储能元件C1为储存电容,所述发光元件为有机发光二极管OLED,在其它实施例中,所述发光元件也可以为发光二极管LED等等。所述第一开关元件T1、驱动元件T5、第二开关元件T2均为薄膜晶体管,例如,所述第一开关元件T1第二开关元件T2为P型薄膜晶体管,所述驱动元件T5为P型薄膜晶体管。其中,所述第一开关元件T1的第一电极连接一数据信号Vdma1(所述数据信号Vdata1用于对所述发光元件OLED中不同的子像素R、G、B进行驱动),所述第一开关元件T1的栅极连接一数据开关信号S2,所述第一开关元件T1的第二电极连接所述节点a;所述储能元件C1的一端连接所述驱动元件T5的栅极,所述储能元件C1的另一端接第二电压;所述驱动元件T5的源极连接所述节点a,所述驱动元件T5的漏极连接所述第二开关元件T2的第一电极;所述第二开关元件T2的栅极接收所述使能信号EM,所述第二开关元件T2的第二电极连接所述发光元件OLED的一端,所述发光元件OLED的另一端接第二电压。相对于第一电压ELVDD来说,所述第二电压通常是指低电压。本实施例中,所述储能元件C1的另一端和所述发光元件OLED的另一端接地。

[0036] 所述对像素单元102包括:第一开关元件T1'、驱动元件T5'、第二开关元件T2'、储能元件C2和发光元件。在本实施例中,所述储能元件C2为储存电容,所述发光元件为有机发光二极管OLED',在其它实施例中,所述发光元件为发光二极管LED等等。所述第一开关元件T1'、驱动元件T5'、第二开关元件T2'均为薄膜晶体管,例如,所述第一开关元件T1'第二开关元件T2'为P型薄膜晶体管,所述驱动元件T5'为P型薄膜晶体管。其中,所述第一开关元件T1'的第一电极连接一数据信号Vdata2(所述数据信号Vdata2用于对所述发光元件OLED'中不同的子像素R、G、B进行驱动),所述第一开关元件T1'的栅极连接一数据开关信号S3,所述第一开关元件T1'的第二电极接连接所述节点a;所述储能元件C2的一端连接所述驱动元件T5'的栅极,所述储能元件C2的另一端接第二电压;所述驱动元件T5'的源极连接所述节点a,所述驱动元件T5'的漏极连接所述第二开关元件T2'的第一电极;所述第二开关元件T2'的栅极接收所述使能信号EM,所述第二开关元件T2'的第二电极连接所述发光元件OLED'的一端,所述发光元件OLED'的另一端接第二电压。本实施例中,所述储能元件C2的另一端和所述发光元件OLED'的另一端接地。

[0037] 在所述多面显示像素电路1中,只需设置一条电压线(用于提高电压ELVDD)、一个发出使能信号EM的使能电路、一个控制开关元件T0,就可以控制像素单元101和像素单元102,有利于减少电路面积;并且,使用同一多面显示像素电路1驱动所述像素单元101和像素单元102,可以降低生产成本。

[0038] 较佳的,为了对所述储能元件进行初始化,在所述多面显示像素电路中,每个所述像素单元还包括第三开关元件。在所述对像素单元101中,所述第三开关元件T3的第一电极连接一初始化信号Vinit,所述第三开关元件T3的栅极接收一初始化开关信号S1,所述第三

开关元件T3的第二电极连接所述储能元件C1的一端。在所述对像素单元102中,所述第三开关元件T3'的第一电极连接一初始化信号Vinit,所述第三开关元件T3'的栅极接收一初始化开关信号S1,所述第三开关元件T3'的第二电极连接所述储能元件C2的一端。可以通过同一初始化信号Vinit同时对所有的所述储能元件C1、C2进行初始化,有利于进一步减少电路面积。其中,所述第三开关元件T3、T3'为薄膜晶体管,例如,所述第三开关元件T3、T3'为P型薄膜晶体管。

[0039] 由于不同的驱动元件的阈值电压不同,设置可以通过第四开关元件T4来补偿所述驱动元件T5阈值电压,有利于提高显示的均一性。在所述对像素单元101中,所述第四开关元件T4的栅极接收一所述数据开关信号S2,所述第四开关元件T4的第一电极和第二电极根据所述数据开关信号S2导通所述储能元件C1的一端和所述驱动元件T5的漏极,其中,可以是:所述第四开关元件T4的第一电极连接所述储能元件C1的一端,所述第四开关元件T4的第二电极连接所述驱动元件T5的漏极;还可以是:所述第四开关元件T4的第二电极连接所述储能元件C1的一端,所述第四开关元件T4的第一电极连接所述驱动元件T5的漏极。在所述对像素单元102中,所述第四开关元件T4'的栅极接收一所述数据开关信号S3,所述第四开关元件T4'的第一电极和第二电极根据所述数据开关信号S3导通所述储能元件C2的一端和所述驱动元件T5'的漏极,其中,可以是:所述第四开关元件T4'的第一电极连接所述储能元件C2的一端,所述第四开关元件T4'的第二电极连接所述驱动元件T5'的漏极;还可以是:所述第四开关元件T4'的第二电极连接所述储能元件C2的一端,所述第四开关元件T4'的第一电极连接所述驱动元件T5'的漏极。其中,所述第四开关元件T4、T4'为薄膜晶体管,例如,所述第四开关元件T4、T4'为P型薄膜晶体管。

[0040] 图2为图1所示多面显示像素电路所对应的时序波形图,如图2所示,所述多面显示像素电路1对所述发光元件OLED、OLED'进行驱动时,包括:初始化阶段t0、写入阶段t1、显示阶段t2。

[0041] 首先,进入初始化阶段t0,所述初始化开关信号S1有效。在本实施例中,由于所述第三开关元件T3、T3'为P型薄膜晶体管,所以所述初始化开关信号S1低电平为有效,在其它实施中,如果所述第三开关元件T3、T3'为N型开关晶体管,则所述初始化开关信号S1高电平为有效。在所述像素单元101中,所述第三开关元件T3的第一电极和第二电极导通,所述初始化信号Vinit控制所述储能元件C1初始化。在所述像素单元102中,所述第三开关元件T3'的第一电极和第二电极导通,所述初始化信号Vinit控制所述储能元件C2初始化。

[0042] 之后,进入写入阶段t1,每个所述像素单元的数据开关信号依次有效。在本实施例中,所述写入阶段t1分为第一写入阶段t11和第二写入阶段t12。

[0043] 在所述第一写入阶段t11,所述数据开关信号S2有效,在本实施例中,由于所述第一开关元件T1、所述第四开关元件T4为P型薄膜晶体管,所以所述数据开关信号S2低电平为有效,在其它实施中,如果所述第一开关元件T1、所述第四开关元件T4为N型开关晶体管,则所述数据开关信号S2高电平为有效。所述第一开关元件T1的第一电极和第二电极导通,所述第四开关元件T4的第一电极和第二电极导通,所述驱动元件T5的漏极和栅极导通,使得所述驱动元件T5以二极管的形式导通,所述数据信号Vdata1存储到所述储能元件C1中,可以对所述驱动元件T5阈值电压进行补偿。

[0044] 在所述第二写入阶段t12,所述数据开关信号S3有效,在本实施例中,由于所述第

一开关元件T1'、所述第四开关元件T4'为P型薄膜晶体管,所以所述数据开关信号S3低电平为有效,在其它实施中,如果所述第一开关元件T1'、所述第四开关元件T4'为N型开关晶体管,则所述数据开关信号S3高电平为有效。所述第一开关元件T1'的第一电极和第二电极导通,所述第四开关元件T4'的第一电极和第二电极导通,所述驱动元件T5'的漏极和栅极导通,使得所述驱动元件T5'以二极管的形式导通,所述数据信号Vdata2存储到所述储能元件C2中,可以对所述驱动元件T5'阈值电压进行补偿。

[0045] 接着,进入在显示阶段T5,所述使能信号EM有效,在本实施例中,由于所述控制开关元件T0、所述第二开关元件T2、T2'为P型薄膜晶体管,所以所述使能信号EM低电平为有效,在其它实施中,如果所述控制开关元件T0、所述第二开关元件T2、T2'为N型开关晶体管,则所述使能信号EM高电平为有效。所述控制开关元件T0的第一电极和第二电极导通,所述驱动元件T5、T5'的栅极和漏极导通,所述第二开关元件T2、T2'的第一电极和第二电极导通,存储在所述储能元件C1中的数据信号Vdata1通过所述驱动元件T5转换成电流传输至所述发光元件OLED,存储在所述储能元件C2中的数据信号Vdata2通过所述驱动元件T5'转换成电流传输至所述发光元件OLED',从而实现使用同一多面显示像素电路1驱动所述对像素单元101和像素单元102,实现多面显示器的独立发光显示。

[0046] 在本实施例中,所述控制开关元件T0的第一电极和第二电极可以分别为源极和漏极,所述第一开关元件T1、T1'的第一电极和第二电极可以分别为源极和漏极,所述第二开关元件T2、T2'的第一电极和第二电极可以分别为源极和漏极,所述第三开关元件T3、T3'的第一电极和第二电极可以分别为源极和漏极,所述第四开关元件T4、T4'的第一电极和第二电极可以分别为源极和漏极,本领域的普通技术人员可以理解,在开关元件中,源极和漏极可以互换使用。

[0047] 综上所述,所述多面显示像素电路1只需设置一条电压线(用于提高电压ELVDD)、一个发出使能信号EM的使能电路、一个控制开关元件T0,就可以控制对像素单元101和像素单元102,有利于减少电路面积;并且,使用同一多面显示像素电路1驱动所述对像素单元101和像素单元102,可以降低生产成本。

[0048] 显然,本领域的技术人员可以对本发明进行各种改动和变型而不脱离本发明的精神和范围。这样,倘若本发明的这些修改和变型属于本发明权利要求及其等同技术的范围之内,则本发明也意图包含这些改动和变型在内。

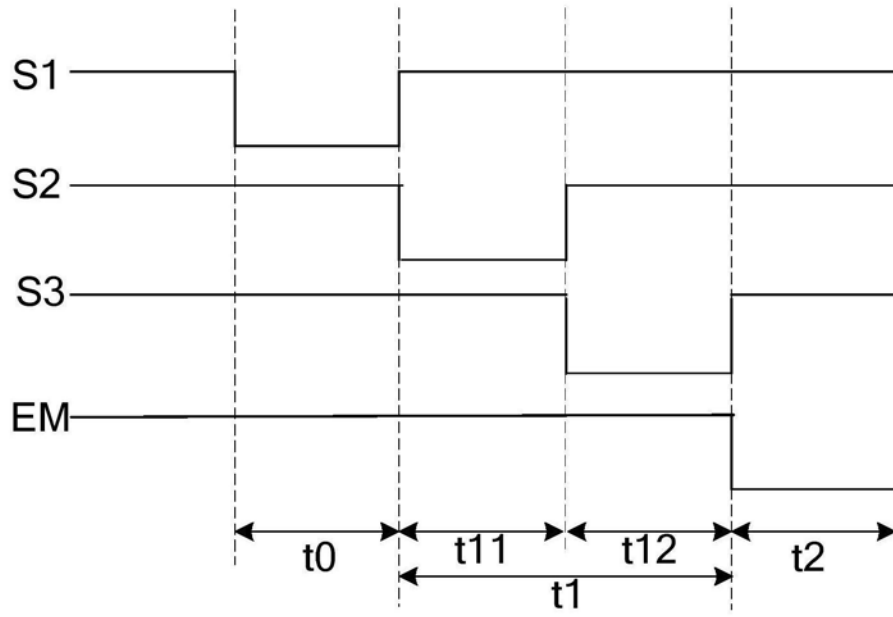


图2

专利名称(译)	多面显示像素电路及其驱动方法、多面OLED显示器		
公开(公告)号	CN106409221B	公开(公告)日	2019-05-31
申请号	CN201610933405.X	申请日	2016-10-31
[标]申请(专利权)人(译)	昆山国显光电有限公司		
申请(专利权)人(译)	昆山国显光电有限公司		
当前申请(专利权)人(译)	昆山国显光电有限公司		
[标]发明人	高强		
发明人	高强		
IPC分类号	G09G3/3208		
CPC分类号	G09G3/3208		
审查员(译)	刘承奇		
其他公开文献	CN106409221A		
外部链接	Espacenet SIPO		

摘要(译)

本发明公开了一种多面显示像素电路，包括：控制开关元件，所述控制开关元件的第一电极连接第一电压，所述控制开关元件的栅极接收一使能信号，所述控制开关元件的第二电极连接一节点；多个像素单元，每个所述像素单元包括：第一开关元件、驱动元件、第二开关元件、储能元件和发光元件。本发明还提供一种采用上述多面显示像素电路的多面OLED显示器。本发明更提供一种上述多面显示像素电路的驱动方法。在本发明中，可以通过同一像素电路驱动多面发光元件(例如OLED器件)，实现多面显示器的独立发光显示。

