



(12) 发明专利申请

(10) 申请公布号 CN 104933993 A

(43) 申请公布日 2015. 09. 23

(21) 申请号 201510427812. 9

(22) 申请日 2015. 07. 17

(71) 申请人 合肥鑫晟光电科技有限公司

地址 230012 安徽省合肥市新站区工业园内

申请人 京东方科技集团股份有限公司

(72) 发明人 张玉婷 廖峰 吴仲远 徐攀

(74) 专利代理机构 北京天昊联合知识产权代理有限公司 11112

代理人 柴亮 张天舒

(51) Int. Cl.

G09G 3/32(2006. 01)

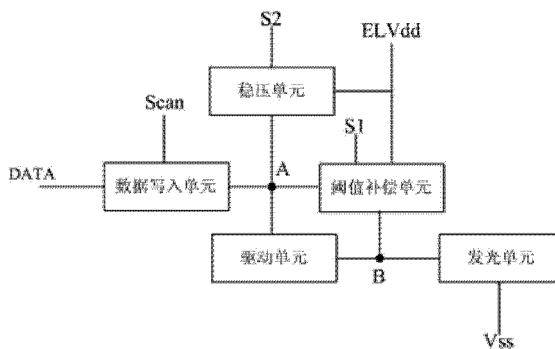
权利要求书3页 说明书9页 附图3页

(54) 发明名称

像素驱动电路及其驱动方法、显示装置

(57) 摘要

本发明提供一种像素驱动电路及其驱动方法、显示装置,属于显示技术领域,其可解决现有的数据电压改变和开关晶体管漏电导致有机电致发光二极管跨压跳动和闪烁的问题。本发明的数据写入单元、阈值补偿单元、驱动单元、发光单元,以及稳压单元;其中,所述数据写入单元连接第一节点、扫描信号线和数据信号线;所述第一节点为所述数据写入单元与所述驱动单元之间的连接节点;所述阈值补偿单元连接所述第一节点、第一控制信号线、第一电压端和驱动单元;所述驱动单元连接发光单元;所述稳压单元连接数据写入单元、第二控制信号线和第一电压端。



1. 一种像素驱动电路,其特征在于,包括:数据写入单元、阈值补偿单元、驱动单元、发光单元,以及稳压单元;其中,

所述数据写入单元连接第一节点、扫描信号线和数据信号线,用于根据所述扫描信号线上所输入的扫描信号控制是否将数据信号上的所输入的数据信号输入至所述驱动单元;所述第一节点为所述数据写入单元与所述驱动单元之间的连接节点;

所述阈值补偿单元连接所述第一节点、第一控制信号线、第一电压端和驱动单元,用于根据所述第一控制信号线上所输入的第一控制信号对所述驱动单元的阈值电压进行补偿;

所述驱动单元连接发光单元,用于根据所述数据写入单元所提供的数据信号驱动所述发光单元发光;

所述稳压单元连接数据写入单元、第二控制信号线和第一电压端,用于根据所述第二控制信号线上所输入的第二控制信号稳定所述第一节点的电位。

2. 根据权利要求1所述的像素驱动电路,其特征在于,所述稳压单元包括:第三晶体管和第一存储电容;其中,

所述第三晶体管的第一极连接第二存储电容的第二端,第二极连接第一节点,控制极连接第二控制线;所述第二存储电容的第一端连接第一电压端。

3. 根据权利要求1所述的像素驱动电路,其特征在于,所述数据写入单元包括:第一晶体管;其中,

所述第一晶体管的第一极连接数据信号线,第二极连接所述第一节点,控制极连接所述扫描信号线。

4. 根据权利要求1所述的像素驱动电路,其特征在于,所述阈值补偿单元包括:第二晶体管和第一存储电容;其中,

所述第二晶体管的第一极连接所述第一电压端,第二极连接所述驱动单元,控制极连接所述第一控制信号线;

所述第一存储电容的第一端连接所述第一节点,第二端连接第二节点;所述第二节点为所述驱动单元与所述发光单元之间的连接节点。

5. 根据权利要求1所述的像素驱动电路,其特征在于,所述阈值补偿单元还连接第三控制信号线,用于根据所述第一控制信号线上所输入的第一控制信号和所述第三控制信号线上所输入的第三控制信号对所述驱动单元的阈值电压进行补偿;所述阈值补偿单元包括:第二晶体管、第四晶体管、第一存储电容和第三存储电容;其中,

所述第二晶体管的第一极连接所述第一电压端,第二极连接所述驱动单元,控制极连接所述第一控制信号线;

所述第一存储电容的第一端连接所述第一节点,第二端连接第二节点;所述第二节点为所述驱动单元与所述发光单元之间的连接节点;

所述第四晶体管的第一极连接第三电压端,第二极连接第二节点,控制极连接第三控制信号线;

所述第三存储电容的第一端连接第一电压端,第二端连接第二节点。

6. 根据权利要求1所述的像素驱动电路,其特征在于,所述发光单元为有机电致发光二极管;其中,

所述有机电致发光二极管的阳极连接驱动单元,阴极连接第二电压端。

7. 根据权利要求 1 所述的像素驱动电路,其特征在于,所述驱动单元包括:驱动晶体管;其中,

所述驱动晶体管的第一极连接阈值补偿单元,第二极连接发光单元,控制极连接第一节点。

8. 一种像素驱动电路的驱动方法,其特征在于,所述像素驱动电路包括:数据写入单元、阈值补偿单元、驱动单元、发光单元,以及稳压单元;所述驱动方法包括:

复位阶段:输入复位信号,对所述驱动单元和所述发光单元进行复位;

阈值获取阶段:输入阈值电压补偿信号,获取所述驱动单元的阈值电压;

数据写入阶段:扫描信号线输入扫描信号,将数据信号线上所输入的数据信号与所述阈值电压叠加写入所述驱动单元;

显示发光阶段:第一控制信号线输入发光控制信号,所述驱动单元驱动所述发光单元;

稳压阶段:所述第二控制信号线输入稳压控制信号,通过稳压单元稳定第一节点的电位。

9. 根据权利要求 8 所述的像素驱动电路的驱动方法,其特征在于,所述数据写入单元包括:第一晶体管;所述阈值补偿单元包括:第二晶体管和第一存储电容;所述发光单元为有机电致发光二极管;所述稳压单元包括:第三晶体管和第二存储电容;驱动单元包括:驱动晶体管;所述驱动方法具体包括:

在复位阶段中:所述扫描信号线输入扫描信号,所述第一控制信号线输入复位信号,所述数据信号线输入参考电压,所述第一晶体管、第二晶体管、驱动晶体管打开,所述第一电压端输入低电平,将有机电致发光二极管的阳极进行复位;

在阈值获取阶段中:所述第一控制信号线输入阈值电压获取信号,所述第一晶体管和所述第二晶体管打开,所述第一节点的电位和所述第二节点的电压差为所述驱动晶体管的阈值电压,将所述阈值电压存储在所述第一存储电容中,以对所述驱动晶体管的阈值电压进行获取;

在数据写入阶段中:所述扫描信号线输入扫描信号,所述第一晶体管打开,所述第二晶体管关闭,将数据信号线所述输入的数据信号和所述第一存储电容中存储的阈值电压写入所述驱动晶体的控制极;

在显示发光阶段中:所述第一控制信号线输入发光控制信号,所述第二晶体管和驱动晶体管打开,所述第一电压端输入高电平,驱动所述有机电致发光二极管发光;

在稳压阶段中,所述第二控制信号输入稳压控制信号,所述第三晶体管打开,所述第一电压端输入高电平,通过第二存储电容稳定第一节点的电位。

10. 根据权利要求 8 所述的像素驱动电路的驱动方法,其特征在于,所述数据写入单元包括:第一晶体管;所述阈值补偿单元包括:第二晶体管、第四晶体管、第一存储电容和第三存储电容;所述发光单元为有机电致发光二极管;所述稳压单元包括:第三晶体管和第二存储电容;驱动单元包括:驱动晶体管;所述驱动方法具体包括:

在复位阶段中:所述扫描信号线输入扫描信号,第三控制信号线输入复位信号,所述数据信号线输入参考电压,所述第一晶体管、第四晶体管、驱动晶体管打开,所述第三电压端

输入直流低电平信号,将有机电致发光二极管的阳极进行复位;

在阈值获取阶段中:所述第一控制信号线输入阈值电压获取信号所述第一晶体管和所述第二晶体管打开,所述第一节点的电位和所述第二节点的电压差为所述驱动晶体管的阈值电压,将所述阈值电压存储在所述第一存储电容中,以对所述驱动晶体管的阈值电压进行获取;

在数据写入阶段中:所述扫描信号线输入扫描信号,所述第一晶体管打开,所述第二晶体管关闭,将数据信号线所述输入的数据信号和所述第一存储电容中存储的阈值电压写入所述驱动晶体管的控制极;

在显示发光阶段中:所述第一控制信号线输入发光控制信号,所述第二晶体管和驱动晶体管打开,所述第一电压端输入高电平,驱动所述有机电致发光二极管发光;

在稳压阶段中,所述第二控制信号输入稳压控制信号,所述第三晶体管打开,所述第一电压端输入高电平,通过第二存储电容稳定第一节点的电位。

11. 一种显示装置,其特征在于,所述显示装置包括权利要求 1-7 中任一项所述的像素驱动电路。

## 像素驱动电路及其驱动方法、显示装置

### 技术领域

[0001] 本发明属于显示技术领域,具体涉及一种像素驱动电路及其驱动方法、显示装置。

### 背景技术

[0002] 有机发光显示二极管 (OLED) 作为一种电流型发光二极管已越来越多地被应用于高性能显示中。传统的无源矩阵有机发光显示 (Passive Matrix OLED) 随着显示尺寸的增大,需要更短的单个像素的驱动时间,因而需要增大瞬态电流,增加功耗。同时大电流的应用会造成 ITO 线上压降过大,并使 OLED 工作电压过高,进而降低其效率。而有源矩阵有机发光显示 (Active Matrix OLED) 通过开关管逐行扫描输入 OLED 电流,可以很好地解决这些问题。

[0003] 在 AMOLED 背板设计中,主要需要解决的问题是像素和像素之间的亮度非均匀性。如图 1 所示为最传统的采用 2 个晶体管,1 个电容组成的电压驱动型像素驱动电路结构 (2T1C)。其中开关晶体管 TFT1 将数据信号线 DATA 上的电压传输到驱动晶体管的控制极,驱动晶体管 DTFT 将这个数据电压转化为相应的电流供给有机电致发光二极管 OLED,在正常工作时,驱动晶体管 DTFT 应处于饱和区,在一行的扫描时间内提供恒定电流。其电流可表示为:

$$[0004] \quad I_{\text{OLED}} = \frac{1}{2} \mu_n \cdot C_{\text{ox}} \cdot \frac{W}{L} \cdot (V_{\text{DATA}} - V_{\text{OLED}} - V_{\text{thn}})^2$$

[0005] 其中  $\mu_n$  为载流子迁移率,  $C_{\text{ox}}$  为栅氧化层电容,  $W/L$  为晶体管宽长比,  $V_{\text{DATA}}$  为数据电压,  $V_{\text{OLED}}$  为有机电致发光二极管 OLED 工作电压,为所有像素单元共享,  $V_{\text{thn}}$  为驱动晶体管的阈值电压,对于增强型晶体管,  $V_{\text{thn}}$  为正值,对于耗尽型晶体管,  $V_{\text{thn}}$  为负值。但是如果不同像素单元之间的  $V_{\text{thn}}$  不同,则电流存在差异。如果像素的  $V_{\text{thn}}$  随时间发生漂移,则可能造成先后电流不同,导致残影。且由于有机电致发光二极管 OLED 非均匀性引起有机电致发光二极管 OLED 工作电压不同,也会导致电流差异。

[0006] 为了解决上述问题,采用了在像素驱动电路中增加阈值补偿单元,以对驱动晶体管 DTFT 的阈值电压进行补偿。但是尽管如此开关晶体 TFT1 管还是会存在漏电的问题,将会在数据电压变化时,引起驱动晶体管 DTFT 的栅极电压变化,从而导致有机电致发光二极管 OLED 亮度随时间不同出现闪烁的现象。

### 发明内容

[0007] 本发明所要解决的技术问题包括,针对现有的像素驱动电路存在的上述问题,提供一种避免数据信号改变和开关晶体管漏电导致有机电致发光二极管跨压跳动和闪烁问题的像素驱动电路及其驱动方法、显示面板及显示装置。

[0008] 解决本发明技术问题所采用的技术方案是一种像素驱动电路,包括:数据写入单元、阈值补偿单元、驱动单元、发光单元,以及稳压单元;其中,

[0009] 所述数据写入单元连接第一节点、扫描信号线和数据信号线,用于根据所述扫描

信号线上所输入的扫描信号控制是否将数据信号上的所输入的数据信号输入至所述驱动单元；所述第一节点为所述数据写入单元与所述驱动单元之间的连接节点；

[0010] 所述阈值补偿单元连接所述第一节点、第一控制信号线、第一电压端和驱动单元，用于根据所述第一控制信号线上所输入的第一控制信号对所述驱动单元的阈值电压进行补偿；

[0011] 所述驱动单元连接发光单元，用于根据所述数据写入单元所提供的数据信号驱动所述发光单元发光；

[0012] 所述稳压单元连接数据写入单元、第二控制信号线和第一电压端，用于根据所述第二控制信号线上所输入的第二控制信号稳定所述第一节点的电位。

[0013] 优选的是，所述稳压单元包括：第三晶体管和第一存储电容；其中，

[0014] 所述第三晶体管的第一极连接第二存储电容的第二端，第二极连接第一节点，控制极连接第二控制线；所述第二存储电容的第一端连接第一电压端。

[0015] 优选的是，所述数据写入单元包括：第一晶体管；其中，

[0016] 所述第一晶体管的第一极连接数据信号线，第二极连接所述第一节点，控制极连接所述扫描信号线。

[0017] 优选的是，所述阈值补偿单元包括：第二晶体管和第一存储电容；其中，

[0018] 所述第二晶体管的第一极连接所述第一电压端，第二极连接所述驱动单元，控制极连接所述第一控制信号线；

[0019] 所述第一存储电容的第一端连接所述第一节点，第二端连接第二节点；所述第二节点为所述驱动单元与所述发光单元之间的连接节点。

[0020] 优选的是，所述阈值补偿单元还连接第三控制信号线，用于根据所述第一控制信号线上所输入的第一控制信号和所述第三控制信号线上所输入的第三控制信号对所述驱动单元的阈值电压进行补偿；所述阈值补偿单元包括：第二晶体管、第四晶体管、第一存储电容和第三存储电容；其中，

[0021] 所述第二晶体管的第一极连接所述第一电压端，第二极连接所述驱动单元，控制极连接所述第一控制信号线；

[0022] 所述第一存储电容的第一端连接所述第一节点，第二端连接第二节点；所述第二节点为所述驱动单元与所述发光单元之间的连接节点；

[0023] 所述第四晶体管的第一极连接第三电压端，第二极连接第二节点，控制极连接第三控制信号线；

[0024] 所述第三存储电容的第一端连接第一电压端，第二端连接第二节点。

[0025] 优选的是，所述发光单元为有机电致发光二极管；其中，

[0026] 所述有机电致发光二极管的阳极连接驱动单元，阴极连接第二电压端。

[0027] 优选的是，所述驱动单元包括：驱动晶体管；其中，

[0028] 所述驱动晶体管的第一极连接阈值补偿单元，第二极连接发光单元，控制极连接第一节点。

[0029] 解决本发明技术问题所采用的技术方案是一种像素驱动电路的驱动方法，所述像素驱动电路包括：数据写入单元、阈值补偿单元、驱动单元、发光单元，以及稳压单元；所述驱动方法包括：

- [0030] 复位阶段:输入复位信号,对所述驱动单元和所述发光单元进行复位;
- [0031] 阈值获取阶段:输入阈值电压补偿信号,获取所述驱动单元的阈值电压;
- [0032] 数据写入阶段:扫描信号线输入扫描信号,将数据信号线上所输入的数据信号与所述阈值电压叠加写入所述驱单元;
- [0033] 显示发光阶段:第一控制信号线输入发光控制信号,所述驱动单元驱动所述发光单元;
- [0034] 稳压阶段:所述第二控制信号线输入稳压控制信号,通过稳压单元稳定第一节点的电位。
- [0035] 优选的是,所述数据写入单元包括:第一晶体管;所述阈值补偿单元包括:第二晶体管和第一存储电容;所述发光单元为有机电致发光二极管;所述稳压单元包括:第三晶体管和第二存储电容;驱动单元包括:驱动晶体管;所述驱动方法具体包括:
- [0036] 在复位阶段中:所述扫描信号线输入扫描信号,所述第一控制信号线输入复位信号,所述数据信号线输入参考电压,所述第一晶体管、第二晶体管、驱动晶体管打开,所述第一电压端输入低电平,将有机电致发光二极管的阳极进行复位;
- [0037] 在阈值获取阶段中:所述第一控制信号线输入阈值电压获取信号所述第一晶体管和所述第二晶体管打开,所述第一节点的电位和所述第二节点的电压差为所述驱动晶体管的阈值电压,将所述阈值电压存储在所述第一存储电容中,以对所述驱动晶体管的阈值电压进行获取;
- [0038] 在数据写入阶段中:所述扫描信号线输入扫描信号,所述第一晶体管打开,所述第二晶体管关闭,将数据信号线所述输入的数据信号和所述第一存储电容中存储的阈值电压写入所述驱动晶体管的控制极;
- [0039] 在显示发光阶段中:所述第一控制信号线输入发光控制信号,所述第二晶体管和驱动晶体管打开,所述第一电压端输入高电平,驱动所述有机电致发光二极管发光;
- [0040] 在稳压阶段中,所述第二控制信号输入稳压控制信号,所述第三晶体管打开,所述第一电压端输入高电平,通过第二存储电容稳定第一节点的电位。
- [0041] 优选的是,所述数据写入单元包括:第一晶体管;所述阈值补偿单元包括:第二晶体管、第四晶体管、第一存储电容和第三存储电容;所述发光单元为有机电致发光二极管;所述稳压单元包括:第三晶体管和第二存储电容;驱动单元包括:驱动晶体管;所述驱动方法具体包括:
- [0042] 在复位阶段中:所述扫描信号线输入扫描信号,第三控制信号线输入复位信号,所述数据信号线输入参考电压,所述第一晶体管、第四晶体管、驱动晶体管打开,所述第三电压端输入直流低电平信号,将有机电致发光二极管的阳极进行复位;
- [0043] 在阈值获取阶段中:所述第一控制信号线输入阈值电压获取信号所述第一晶体管和所述第二晶体管打开,所述第一节点的电位和所述第二节点的电压差为所述驱动晶体管的阈值电压,将所述阈值电压存储在所述第一存储电容中,以对所述驱动晶体管的阈值电压进行获取;
- [0044] 在数据写入阶段中:所述扫描信号线输入扫描信号,所述第一晶体管打开,所述第二晶体管关闭,将数据信号线所述输入的数据信号和所述第一存储电容中存储的阈值电压写入所述驱动晶体管的控制极;

[0045] 在显示发光阶段中：所述第一控制信号线输入发光控制信号，所述第二晶体管和驱动晶体管打开，所述第一电压端输入高电平，驱动所述有机电致发光二极管发光；

[0046] 在稳压阶段中，所述第二控制信号输入稳压控制信号，所述第三晶体管打开，所述第一电压端输入高电平，通过第二存储电容稳定第一节点的电位。

[0047] 解决本发明技术问题所采用的技术方案是一种显示装置，其包括上述的像素驱动电路。

[0048] 本发明具有如下有益效果：

[0049] 在本发明的像素驱动电路中，不仅仅具有阈值补偿单元，可以对该像素驱动电路的驱动单元的阈值电压进行补偿；特别的是还具有稳压单元，因此当其中某行像素被扫描完成后，在对其它行像素进行扫描，数据线上所输入的数据信号发生变化时，即使此时数据写入单元出现漏电的现象，稳压单元也将会在所述第二控制信号线上所输入的第二控制信号（稳压控制信号）稳定所述第一节点的电位，以防止数据写入单元漏电导致在数据信号发生改变时，第一节点的电位随之发生改变，可以理解的是，A 点电位也就是驱动单元的输入端的电位，导致驱动单元所输出的电压发生改变，使得发光单元发光闪烁的现象。

[0050] 由于本发明的显示装置包括上述的像素驱动电路，故其性能较好。

[0051] 本发明的像素驱动电路的驱动方法，可以解决数据信号改变和开关晶体管漏电导致有机电致发光二极管跨压跳动和闪烁问题。

## 附图说明

[0052] 图 1 为现有的像素驱动电路的电路图；

[0053] 图 2 为本发明的实施例 1 的像素驱动电路的示意图；

[0054] 图 3 为本发明的实施例 1、2 的像素驱动电路的电路图；

[0055] 图 4 为图 3 所示像素驱动电路的驱动时序图；

[0056] 图 5 为本发明的实施例 3 的像素驱动电路的电路图；

[0057] 图 6 为图 5 所示像素驱动电路的驱动时序图。

## 具体实施方式

[0058] 为使本领域技术人员更好地理解本发明的技术方案，下面结合附图和具体实施方式对本发明作进一步详细描述。

[0059] 本发明实施例中的所采用的晶体管可以为薄膜晶体管或场效应管或其他特性的相同二极管，由于采用的晶体管的源极和漏极是对称的，所以其源极、漏极是没有区别的。在本发明实施例中，为区分晶体管的源极和漏极，将其中源极称为第一极，漏极称为第二极，栅极称为控制极，或者漏极称为第一极，源极成为第二极。此外按照晶体管的特性区分可以将晶体管分为 N 型和 P 型，以下实施例中是以 N 型晶体管进行说明的，当采用 N 型晶体管时，第一极为 N 型晶体管的源极，第二极为 N 型晶体管的漏极，栅极输入高电平时，源漏极导通，P 型晶体管相反。可以想到的是采用 P 型晶体管实现是本领域技术人员可以在没有付出创造性劳动前提下轻易想到的，因此也是在本发明实施例的保护范围内的。

[0060] 实施例 1：

[0061] 如图 2 所示，本实施例提供一种像素驱动电路，包括：数据写入单元、阈值补偿单

元、驱动单元、发光单元,以及稳压单元;其中,所述数据写入单元连接第一节点 A、扫描信号线 Scan 和数据信号线 DATA,用于根据所述扫描信号线 Scan 上所输入的扫描信号控制是否将数据信号上所输入的数据信号输入至所述驱动单元;所述第一节点 A 为所述数据写入单元与所述驱动单元之间的连接节点;所述阈值补偿单元连接所述第一节点 A、第一控制信号线 S1、第一电压端 ELVdd 和驱动单元,用于根据所述第一控制信号线 S1 上所述的第一控制信号对所述驱动单元的阈值电压进行补偿;所述驱动单元连接发光单元,用于根据所述数据写入单元所提供的数据信号驱动所述发光单元发光;所述稳压单元连接数据写入单元、第二控制信号线 S2 和第一电压端 ELVdd,用于根据所述第二控制信号线 S2 上所输入的第二控制信号稳定所述第一节点 A 的电位。

[0062] 在本实施例的像素驱动电路中,不仅仅具有阈值补偿单元,可以对该像素驱动电路的驱动单元的阈值电压进行补偿;特别的是还具有稳压单元,因此当其中某行像素被扫描完成后,在对其它行像素进行扫描,数据线上所输入的数据信号发生变化时,即使此时数据写入单元出现漏电的现象,稳压单元也将会在所述第二控制信号线 S2 上所输入的第二控制信号(稳压控制信号)稳定所述第一节点 A 的电位,以防止数据写入单元漏电导致在数据信号发生改变时,第一节点 A 的电位随之发生改变,可以理解的是, A 点电位也就是驱动单元的输入端的电位,导致驱动单元所输出的电压发生改变,使得发光单元发光闪烁的现象。

[0063] 结合图 3 所示,具体的,数据写入单元包括:第一晶体管 TFT1;其中,所述第一晶体管 TFT1 的第一极连接数据信号线 DATA,第二极连接所述第一节点 A,控制极连接所述扫描信号线 Scan。也就是说,当给扫描信号线 Scan 输入高电平信号时,第一晶体管 TFT1 打开,此时数据信号线 DATA 上的数据信号将会被写入第一节点 A,第一节点 A 的电位大于驱动晶体管 DTFT 的阈值电压。

[0064] 具体的,阈值补偿单元包括:第二晶体管 TFT2 和第一存储电容 C1;其中,所述第二晶体管 TFT2 的第一极连接所述第一电压端 ELVdd,第二极连接所述驱动单元,控制极连接所述第一控制信号线 S1;所述第一存储电容的第一端连接所述第一节点 A,第二端连接第二节点 B;所述第二节点 B 为所述驱动单元与所述发光单元之间的连接节点。也就是说,当给第一控制信号线 S1 输入阈值电压补偿信号(高电平信号)时,第二晶体管 TFT2 打开,第一节点 A 的电位大于驱动晶体管 DTFT 的阈值电压,驱动晶体管 DTFT 也是处于打开状态的,因此第一电压端 ELVdd 输入的高电平信号将会向第二节点 B 放电,直到第二节点 B 的电位  $V_B = V_A - V_{TH}$ , 其中,  $V_A$  为第一节点 A 的电位,  $V_{TH}$  为驱动晶体管 DTFT 的阈值电压。此时第二节点 B 和节点 C 之间的第一存储电容 C1 就存储了  $V_{TH}$ 。

[0065] 需要说明的是,阈值补偿单元不局限于上述的情况,也可以使其他结构,只要能够对驱动单元的阈值电压进行补偿即可。

[0066] 具体的,发光单元为有机电致发光二极管 OLED;其中,所述有机电致发光二极管 OLED 的阳极连接驱动单元,阴极连接第二电压端 Vss。也就是说当驱动单元开启是,有机电致发光二极管 OLED 将会显示发光。

[0067] 具体的,稳压单元包括:第三晶体管 TFT3 和第二存储电容 C2;其中,所述第三晶体管 TFT3 的第一极连接第二存储电容 C2 的第二端,第二极连接第一节点 A,控制极连接第二控制线;所述存储电容的第一端连接第一电压端 ELVdd。也就是说,当给第二控制信号线 S2

输入稳压控制信号（高电平信号），第三晶体管 TFT3 打开，此时第二存储电容 C2 的第一端接第一电压端 ELVdd，给第一电压端 ELVdd 输入高电平信号，此时通过第二存储电容 C2 的将可以稳定第一节点 A 的电位。

[0068] 具体的，驱动单元包括：驱动晶体管 DTFT；其中，所述驱动晶体管 DTFT 的第一极连接阈值补偿单元，第二极连接发光单元，控制极连接第一节点 A。也就是说当 A 点的电位大于等于驱动晶体管 DTFT 的阈值电压时，驱动晶体管 DTFT 将会开启，以对发光单元进行控制。

[0069] 实施例 2：

[0070] 本实施例提供一种像素驱动电路的驱动方法，其中，像素驱动电路可以为实施例 1 中所述的像素驱动电路。具体驱动方法如下所述：

[0071] 其中，像素驱动电路包括：数据写入单元、阈值补偿单元、驱动单元、发光单元，以及稳压单元；所述驱动方法包括：

[0072] 复位阶段：输入复位信号，对所述驱动单元和所述发光单元进行复位；

[0073] 阈值获取阶段：第一控制信号线输入阈值获取信号；数据信号线输入参考电压信号，获取所述驱动单元的阈值电压；

[0074] 数据写入阶段：扫描信号线 Scan 输入扫描信号，将数据信号线 DATA 上所输入的数据信号与所述阈值电压叠加写入所述驱单元；

[0075] 显示发光阶段：第一控制信号线 S1 输入发光控制信号，所述驱动单元驱动所述发光单元；

[0076] 稳压阶段：所述第二控制信号线 S2 输入稳压控制信号，通过稳压单元稳定第一节点 A 的电位。

[0077] 如图 3 所示，所述数据写入单元包括：第一晶体管 TFT1；所述阈值补偿单元包括：第二晶体管 TFT2 和第一存储电容 C1；所述发光单元为有机电致发光二极管 OLED；所述稳压单元包括：第三晶体管 TFT3 和第二存储电容 C2；驱动单元包括：驱动晶体管 DTFT。其中，所述第一晶体管 TFT1 的第一极连接数据信号线 DATA，第二极连接所述第一节点 A，控制极连接所述扫描信号线 Scan；所述第二晶体管 TFT2 的第一极连接所述第一电压端 ELVdd，第二极连接驱动晶体管 DTFT 第一极，控制极连接所述第一控制信号线 S1；所述第一存储电容 C1 的第一端连接所述第一节点 A，第二端连接第二节点 B；有机电致发光二极管 OLED 的阳极连接驱动晶体管 DTFT 的第二极，阴极连接第二电压端 Vss；所述第三晶体管 TFT3 的第一极连接第二存储电容 C2 的第二端，第二极连接第一节点 A，控制极连接第二控制线；所述第二存储电容 C2 的第一端连接第一电压端 ELVdd；驱动晶体管 DTFT 的第一极连接第二晶体管 TFT2 的第二极，第二极连接发光单元，控制极连接第一节点 A。

[0078] 结合图 4 所示的时序图，对上述的像素驱动电路的驱动方法具体说明：

[0079] 在复位阶段中：所述扫描信号线 Scan 输入扫描信号，所述第一控制信号线 S1 输入复位信号，所述数据信号线 DATA 输入参考电压，所述第一晶体管 TFT1、第二晶体管 TFT2、驱动晶体管 DTFT 打开，所述第一电压端 ELVdd 输入低电平，将有机电致发光二极管的阳极进行复位；具体的，第一控制信号线 S1 输入第一控制信号为高电平，扫描信号线 Scan 输入扫描信号也为高电平，此时第一晶体管 TFT1 和第二晶体管 TFT2 均打开，而数据信号线 DATA 上所输入的数据信号为参考电压信号，即第一节点 A 的电位等于参考电压，该参考电压大

于驱动晶体管 DTFT 的阈值电压,因此驱动晶体管 DTFT 开启,与此同时第一电压端 ELVdd 输入低电平,将有机电致发光二极管的阳极进行复位,使得驱动晶体管 DTFT 在阈值获取阶段前及数据写入阶段之前,有机电致发光二极管 OLED 显示为黑态,有机电致发光二极管 OLED 不发光。

[0080] 在阈值获取阶段中:所述第一控制信号线 S1 输入阈值电压获取信号所述第一晶体管 TFT1 和所述第二晶体管 TFT2 打开,所述第一节点 A 的电位和所述第二节点 B 的电压差为所述驱动晶体管 DTFT 的阈值电压,将所述阈值电压存储在所述第一存储电容 C1 中,以对所述驱动晶体管 DTFT 的阈值电压进行获取;具体的,第一控制信号线 S1 输入第一控制信号为高电平信号,第二晶体管 TFT2 打开,数据信号线 DATA 上所输入的数据信号为参考电压信号,即第一节点 A 的电位等于参考电压驱动晶体管 DTFT 也是处于打开状态的,因此第一电压端 ELVdd 输入的高电平信号将会向第二节点 B 放电,第二节点 B 的电位逐渐升高,直到第二节点 B 的电位  $V_B = V_A - V_{th}$ , 其中,  $V_A$  为第一节点 A 的电位,  $V_{th}$  为驱动晶体管 DTFT 的阈值电压。此时第二节点 B 和节点 C 之间的第一存储电容 C1 就存储了  $V_{th}$ 。

[0081] 在数据写入阶段中:所述扫描信号线 Scan 输入扫描信号,所述第一晶体管 TFT1 打开,所述第二晶体管 TFT2 关闭,将数据信号线 DATA 所述输入的数据信号写入所述驱动晶体管 DTFT 的栅极;具体的,扫描信号线 Scan 输入高电平信号,第一晶体管 TFT1 打开,此时数据信号线 DATA 上的数据信号将会被写入第一节点 A 即驱动晶体管 DTFT 的栅极(控制极),DTFT 的源极(第二极)即第二节点 B 会因为第一节点 A 电压变化经存储电容耦合产生变化,第一节点 A 和 B 间电压依然会存储一个  $V_{th}$ 。

[0082] 在显示发光阶段中:扫描信号线 Scan 输入的扫描信号为低电平,第一晶体管 TFT1 关闭,所述第一控制信号线 S1 输入发光控制信号,所述第二晶体管 TFT2 和驱动晶体管 DTFT 打开,所述第一电压端 ELVdd 输入高电平,驱动所述有机电致发光二极管 OLED 发光,从而实现显示;具体的,第一控制信号线输入发光控制信号,即第一控制信号为高电平,由于上一阶段数据信号和上一阶段第一存储电容 C1 中存储的阈值电压写入了驱动晶体管 DTFT 的控制极,大于驱动晶体管 DTFT 阈值电压,故驱动晶体管 DTFT 打开,第一电压端 ELVdd 输入高电平信号,驱动有机电致发光二极管 OLED 发光,从而实现显示。此时,流过有机电致发光二极管 OLED 的电流为:  $I_{OLED} = k(V_A - V_B - V_{th})^2 = k\alpha (V_{DATA} - V_0)^2$ ; 数据信号线 DATA 为写入的数据电压,  $\alpha$  为与第一存储电容 C1 有关的常数,  $k$  为与驱动晶体管 DTFT 特性相关的常数,  $V_0$  为复位阶段和阈值获取阶段是数据信号线 DATA 提供的参考电压。

[0083] 在稳压阶段中,所述第二控制信号输入稳压控制信号,所述第三晶体管 TFT3 打开,所述第一电压端 ELVdd 输入高电平,通过第二存储电容 C2 稳定第一节点 A 的电位;具体的,在上述各个阶段中第二控制信号输入的第二控制信号均为低电平,第三晶体管 TFT3 一直处于关断的状态,也就是说第二存储电容 C2 的第二端一直处于悬空(Floating)状态。在该阶段中,第二控制信号输入稳压控制信号,即第二控制信号为高电平,此时第三晶体管 TFT3 打开,第二存储电容 C2 的第一端接第一电压端 ELVdd,给第一电压端 ELVdd 输入高电平信号,此时通过第二存储电容 C2 的将可以稳定第一节点 A 的电位。从而避免在第一晶体管 TFT1 漏电,数据信号发生变化时,驱动晶体管 DTFT 的栅极电压变化导致有机电致发光二极管 OLED 亮度不同,进而引起闪烁的问题。

[0084] 实施例 3:

[0085] 本实施例同样提供了一种像素驱动电路,其结构域实施例 1 大致相同,区别在于阈值补偿单元还与第三控制信号线连接。其中,阈值补偿单元的具体结构也是与实施例 1 中的阈值补偿单元不同的。本实施例的阈值补偿单元包括第二晶体管、第四晶体管 TFT4、第一存储电容和第三存储电容 C3。本实施例的像素驱动电路的连接关系具体如下所述:

[0086] 如图 5 所示,所述数据写入单元包括:第一晶体管 TFT1;所述阈值补偿单元包括:第二晶体管 TFT2、第四晶体管 TFT4、第一存储电容 C1 和第三存储电容 C3;所述发光单元为有机电致发光二极管 OLED;所述稳压单元包括:第三晶体管 TFT3 和第二存储电容 C2;驱动单元包括:驱动晶体管 DTFT。所述第一晶体管 TFT1 的第一极连接数据信号线 DATA,第二极连接所述第一节点 A,控制极连接所述扫描信号线 Scan;所述第二晶体管 TFT2 的第一极连接所述第一电压端 ELVdd,第二极连接驱动晶体管 DTFT 第一极,控制极连接所述第一控制信号线 S1;所述第一存储电容 C1 的第一端连接所述第一节点 A,第二端连接第二节点 B;有机电致发光二极管 OLED 的阳极连接驱动晶体管 DTFT 的第二极,阴极连接第二电压端 Vss;所述第四晶体管 TFT4 的第一极连接第三电压端 Vsus,第二极连接第二节点 B,控制极连接第三控制信号线;所述第三存储电容 C3 的第一端连接第一电压端,第二端连接第二节点 B 所述第三晶体管 TFT3 的第一极连接第二存储电容 C2 的第二端,第二极连接第一节点 A,控制极连接第二控制线;所述第二存储电容 C2 的第一端连接第一电压端 ELVdd;驱动晶体管 DTFT 的第一极连接第二晶体管 TFT2 的第二极,第二极连接发光单元,控制极连接第一节点 A 所述第一存储电容的第一端连接所述第一节点 A,第二端连接第二节点 B;所述第二节点 B 为所述驱动单元与所述发光单元之间的连接节点。

[0087] 结合图 6 所示的时序图,对上述的像素驱动电路的驱动方法具体说明:

[0088] 在复位阶段中:所述扫描信号线 Scan 输入扫描信号,第三控制信号线输入复位信号;所述数据信号线 DATA 输入参考电压,第三电压端 Vsus 输入直流低电平信号,所述第一晶体管 TFT1、第二晶体管 TFT2、驱动晶体管 DTFT 打开,所述第一电压端 ELVdd 输入低电平,将有机电致发光二极管的阳极进行复位;具体的,第三控制信号线输入的第三控制信号均为高电平,扫描信号线 Scan 输入扫描信号也为高电平,此时第一晶体管 TFT1 和第四晶体管 TFT4 均打开,而数据信号线 DATA 上所输入的数据信号为参考电压信号,即第一节点 A 的电位等于参考电压,该参考电压大于驱动晶体管 DTFT 的阈值电压,因此驱动晶体管 DTFT 开启,在该阶段中由于第三电压端 Vsus 输入直流低电平信号,故第二节点 B 的电位为被拉低,将有机电致发光二极管的阳极进行复位,使得驱动晶体管 DTFT 在阈值获取阶段前及数据写入阶段之前,有机电致发光二极管 OLED 显示为黑态,有机电致发光二极管 OLED 不发光。。

[0089] 在阈值获取阶段中:所述第一控制信号线 S1 输入阈值电压获取信号所述第一晶体管 TFT1 和所述第二晶体管 TFT2 打开,所述第一节点 A 的电位和所述第二节点 B 的电压差为所述驱动晶体管 DTFT 的阈值电压,将所述阈值电压存储在所述第一存储电容 C1 中,以对所述驱动晶体管 DTFT 的阈值电压进行获取;具体的,第三控制信号线输入低电平信号,第四晶体管 TFT4 关闭,第一控制信号线 S1 输入第一控制信号为高电平信号,第二晶体管 TFT2 打开,数据信号线 DATA 上所输入的数据信号为参考电压信号,即第一节点 A 的电位等于参考电压驱动晶体管 DTFT 也是处于打开状态的,因此第一电压端 ELVdd 输入的高电平信号将会向第二节点 B 放电,第二节点 B 的电位逐渐升高,直到第二节点 B 的电位  $V_B = V_A - V_{th}$ , 其中,  $V_A$  为第一节点 A 的电位,  $V_{th}$  为驱动晶体管 DTFT 的阈值电压。此时第二节点 B 和节点 C

之间的第一存储电容 C1 就存储了  $V_{th}$ 。

[0090] 在数据写入阶段中:所述扫描信号线 Scan 输入扫描信号,所述第一晶体管 TFT1 打开,所述第二晶体管 TFT2 关闭,将数据信号线 DATA 所述输入的数据信号写入所述驱动晶体管 DTFT 的栅极;具体的,扫描信号线 Scan 输入高电平信号,第一晶体管 TFT1 打开,此时数据信号线 DATA 上的数据信号将会被写入第一节点 A 即驱动晶体管 DTFT 的栅极,驱动晶体管的 DTFT 的源极即第二节点 B 会因为第一节点 A 电压变化经存储电容耦合产生变化,第一节点 A 和 B 间电压依然会存储一个  $V_{th}$ 。此时第二节点 B 的电位  $V_B = V_A - V_{th} + a(V_{DATA} - V_A)$ ;  $a = C1 / (C1 + C2)$ 。

[0091] 在显示发光阶段中:扫描信号线 Scan 输入的扫描信号为低电平,第一晶体管 TFT1 关闭,所述第一控制信号线 S1 输入发光控制信号,所述第二晶体管 TFT2 和驱动晶体管 DTFT 打开,所述第一电压端 ELVdd 输入高电平,驱动所述有机电致发光二极管 OLED 发光,从而实现显示;具体的,第一控制信号线输入发光控制信号,即第一控制信号为高电平,由于上一阶段数据信号和上一阶段第一存储电容 C1 中存储的阈值电压写入了驱动晶体管 DTFT 的控制极,大于驱动晶体管 DTFT 阈值电压,故驱动晶体管 DTFT 打开,第一电压端 ELVdd 输入高电平信号,驱动有机电致发光二极管 OLED 发光,从而实现显示。此时,流过有机电致发光二极管 OLED 的电流为:  $I_{OLED} = k(V_A - V_B - V_{th})^2 = k\alpha(V_{DATA} - V_0)^2$ ; 数据信号线 DATA 为写入的数据电压,  $\alpha$  为与第一存储电容 C1 有关的常数,  $k$  为与驱动晶体管 DTFT 特性相关的常数,  $V_0$  为复位阶段和阈值获取阶段是数据信号线 DATA 提供的参考电压。

[0092] 在稳压阶段中,所述第二控制信号输入稳压控制信号,所述第三晶体管 TFT3 打开,所述第一电压端 ELVdd 输入高电平,通过第二存储电容 C2 稳定第一节点 A 的电位;具体的,在上述各个阶段中第二控制信号输入的第二控制信号均为低电平,第三晶体管 TFT3 一直处于关闭的状态,也就是说第二存储电容 C2 的第二端一直处于悬空 (Floating) 状态。在该阶段中,第二控制信号输入稳压控制信号,即第二控制信号为高电平,此时第三晶体管 TFT3 打开,第二存储电容 C2 的第一端接第一电压端 ELVdd,给第一电压端 ELVdd 输入高电平信号,此时通过第二存储电容 C2 的将可以稳定第一节点 A 的电位。从而避免在第一晶体管 TFT1 漏电,数据信号发生变化时,驱动晶体管 DTFT 的栅极(控制极)电压变化导致有机电致发光二极管 OLED 亮度不同,进而引起闪烁的问题。

[0093] 实施例 4:

[0094] 本实施例提供一种显示装置,该装置包括实施例 1-3 中所示例的多个像素驱动电路。显示装置包括前述的像素驱动电路。

[0095] 该显示装置可以为:电子纸、手机、平板电脑、电视机、显示器、笔记本电脑、数码相框、导航仪等任何具有显示功能的产品或部件。

[0096] 采用实施例 1-3 所示例的像素驱动电路,由于该像素驱动电路的稳定性较好,保证了各有机电致发光二极管的发光亮度的均匀性,因此相应提高了显示装置的显示质量,可以容易地制造出可靠性高、成本更低的平板显示装置,更适合大批量生产。

[0097] 可以理解的是,以上实施方式仅仅是为了说明本发明的原理而采用的示例性实施方式,然而本发明并不局限于此。对于本领域内的普通技术人员而言,在不脱离本发明的精神和实质的情况下,可以做出各种变型和改进,这些变型和改进也视为本发明的保护范围。

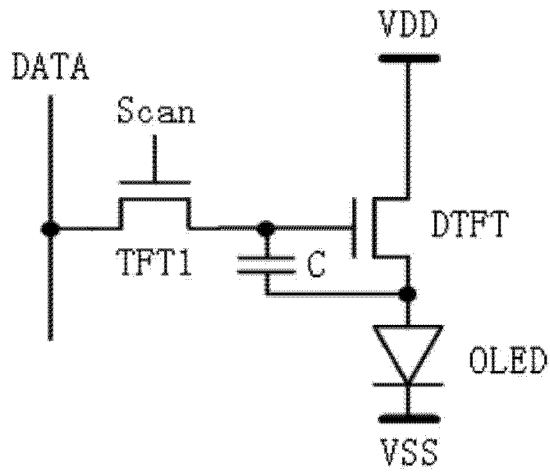


图 1

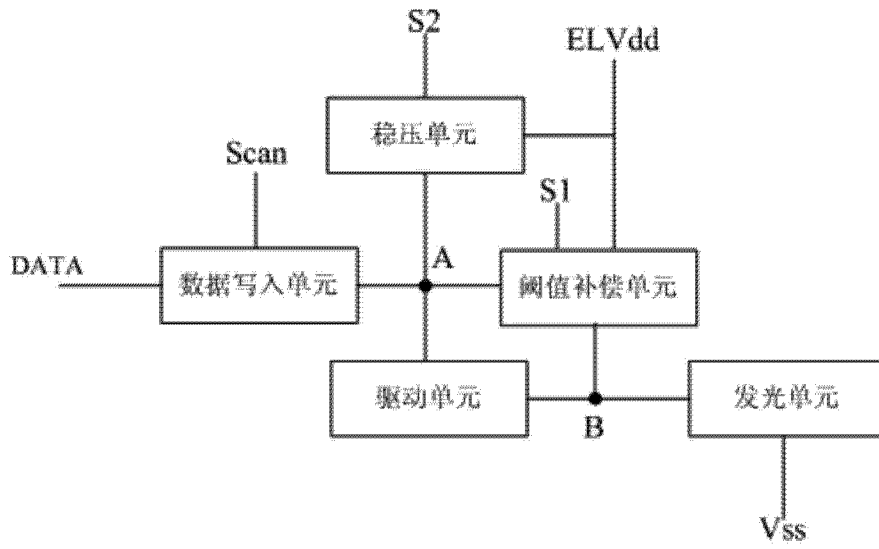


图 2

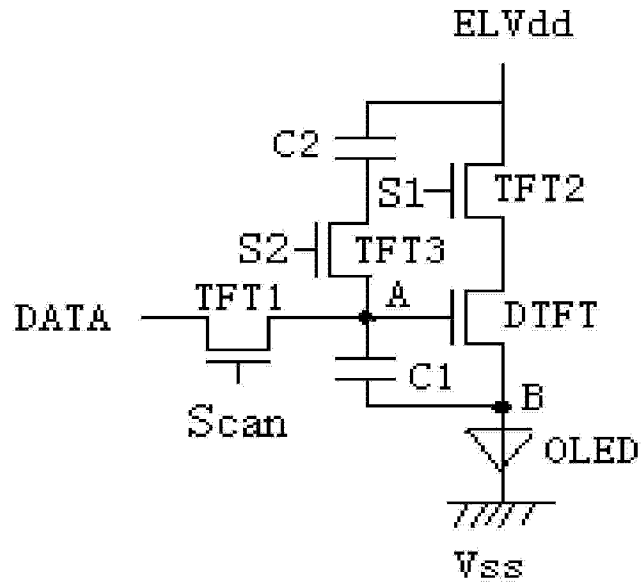


图 3

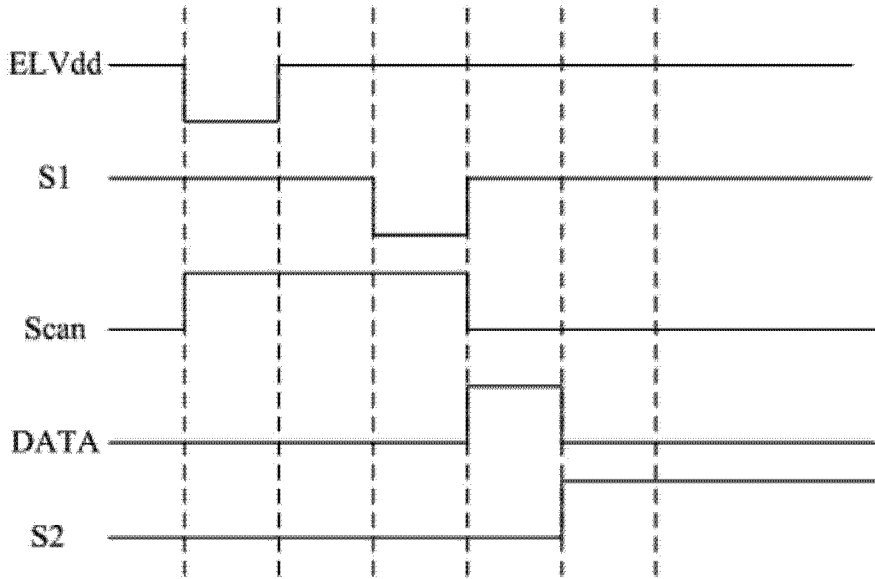


图 4

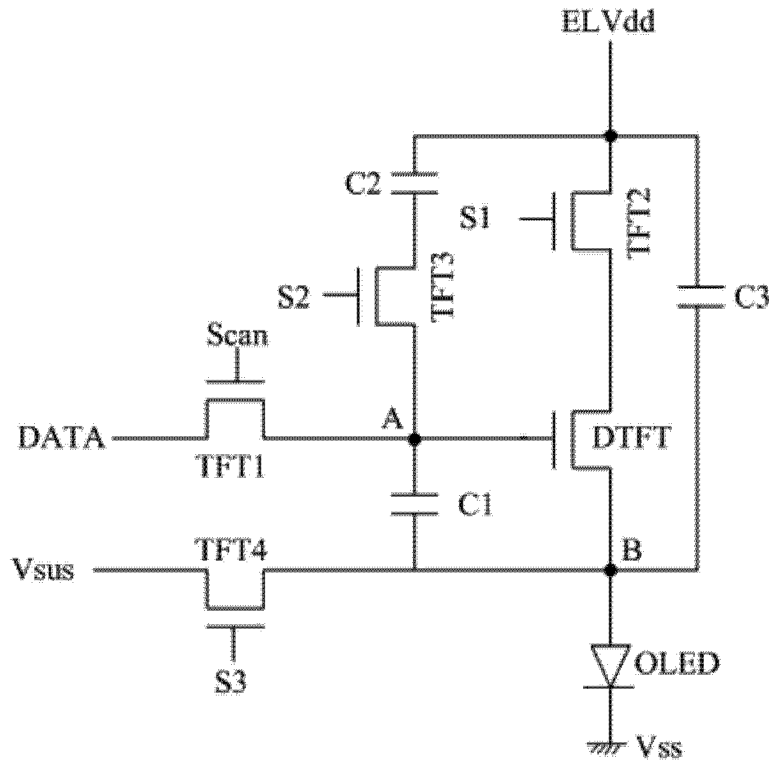


图 5

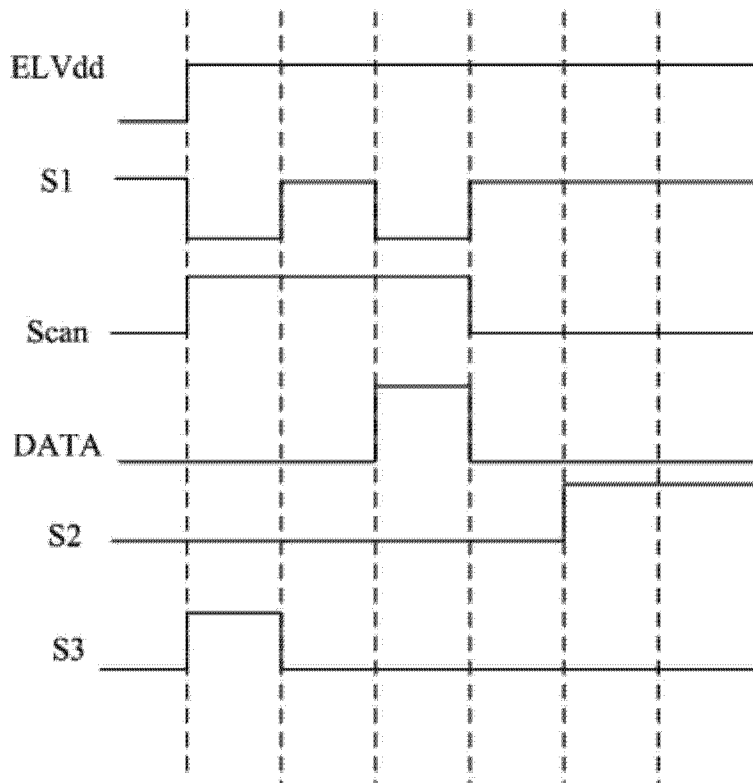


图 6

专利名称(译)	像素驱动电路及其驱动方法、显示装置		
公开(公告)号	<a href="#">CN104933993A</a>	公开(公告)日	2015-09-23
申请号	CN201510427812.9	申请日	2015-07-17
[标]申请(专利权)人(译)	合肥鑫晟光电科技有限公司 京东方科技集团股份有限公司		
申请(专利权)人(译)	合肥鑫晟光电科技有限公司 京东方科技集团股份有限公司		
当前申请(专利权)人(译)	合肥鑫晟光电科技有限公司 京东方科技集团股份有限公司		
[标]发明人	张玉婷 廖峰 吴仲远 徐攀		
发明人	张玉婷 廖峰 吴仲远 徐攀		
IPC分类号	G09G3/32		
CPC分类号	G09G3/3233 G09G2300/0819 G09G2300/0852 G09G2300/0861 G09G2300/0866		
代理人(译)	柴亮 张天舒		
其他公开文献	CN104933993B		
外部链接	<a href="#">Espacenet</a> <a href="#">SIPO</a>		

摘要(译)

本发明提供一种像素驱动电路及其驱动方法、显示装置，属于显示技术领域，其可解决现有的数据电压改变和开关晶体管漏电导致有机电致发光二极管跨压跳动和闪烁的问题。本发明的数据写入单元、阈值补偿单元、驱动单元、发光单元，以及稳压单元；其中，所述数据写入单元连接第一节点、扫描信号线和数据信号线；所述第一节点为所述数据写入单元与所述驱动单元之间的连接节点；所述阈值补偿单元连接所述第一节点、第一控制信号线、第一电压端和驱动单元；所述驱动单元连接发光单元；所述稳压单元连接数据写入单元、第二控制信号线和第一电压端。

