



(12)发明专利

(10)授权公告号 CN 104282713 B

(45)授权公告日 2019.06.14

(21)申请号 201410171602.3

(22)申请日 2014.04.25

(65)同一申请的已公布的文献号  
申请公布号 CN 104282713 A

(43)申请公布日 2015.01.14

(30)优先权数据  
10-2013-0082439 2013.07.12 KR

(73)专利权人 三星显示有限公司  
地址 韩国京畿道龙仁市

(72)发明人 姜泰旭

(74)专利代理机构 北京铭硕知识产权代理有限公司 11286  
代理人 薛义丹 韩明花

(51)Int.Cl.

H01L 27/32(2006.01)

H01L 51/52(2006.01)

H01L 51/56(2006.01)

(56)对比文件

US 2001054867 A1,2001.12.27,

US 2003127973 A1,2003.07.10,

US 2011062444 A1,2011.03.17,

US 2011221334 A1,2011.09.15,

US 2004152390 A1,2004.08.05,

CN 1702532 A,2005.11.30,

审查员 沈冬云

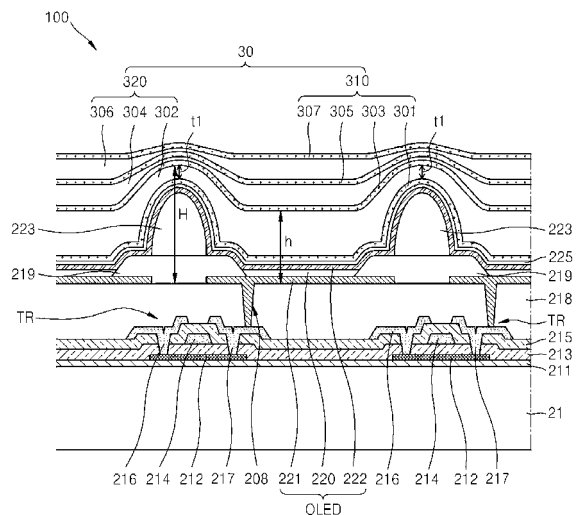
权利要求书1页 说明书12页 附图6页

(54)发明名称

有机发光显示装置及其制造方法

(57)摘要

提供了一种有机发光显示装置及其制造方法。该显示装置包括：像素限定层，设置在基板上，其中，像素限定层限定发射区域和非发射区域；有机发光器件，设置在发射区域中；突出部分，设置在非发射区域中的像素限定层的一部分上。该显示装置还包括设置在基板上用于密封有机发光器件和突出部分薄膜包封层，薄膜包封层包括至少一个有机膜和至少一个无机膜，其中，至少一个有机膜对应于功能有机膜，功能有机膜的设置得远离突出部分的第一上表面的高度比功能有机膜的设置得靠近突出部分的顶部的第二上表面的高度低。



1. 一种有机发光显示装置,所述有机发光显示装置包括:  
像素限定层,设置在基板上,其中,像素限定层限定发射区域和非发射区域;  
有机发光器件,设置在发射区域中;  
突出部分,设置在非发射区域中的像素限定层的一部分上,突出部分的顶部的高度高于突出部分的位于顶部两侧的部分的高度;以及  
薄膜包封层,设置在基板上,用于密封有机发光器件和突出部分,薄膜包封层包括功能有机膜、有机膜和至少一个无机膜,  
其中,功能有机膜的设置得远离突出部分的第一上表面的高度比功能有机膜的设置得靠近突出部分的顶部的第二上表面的高度低,  
其中,在突出部分的顶部处,功能有机膜的厚度比有机膜的厚度厚。
2. 如权利要求1所述的有机发光显示装置,其中,功能有机膜在靠近突出部分的顶部处具有第一厚度,第一厚度的值等于或大于  $100 \text{ \AA}$ 。
3. 如权利要求2所述的有机发光显示装置,其中,第一厚度小于或等于功能有机膜的靠近突出部分的顶部的平坦部分的厚度。
4. 如权利要求1所述的有机发光显示装置,其中,突出部分的顶部设置在功能有机膜的第一上表面的上方。
5. 如权利要求1所述的有机发光显示装置,其中,突出部分对应于设置在非发射区域中的间隔件。
6. 如权利要求1所述的有机发光显示装置,其中,功能有机膜包括光引发剂。
7. 如权利要求1所述的有机发光显示装置,其中,功能有机膜包括粘度利用光或温度可调节的材料。
8. 如权利要求1所述的有机发光显示装置,所述有机发光显示装置还包括介于有机发光器件和薄膜包封层之间的保护层。
9. 如权利要求1所述的有机发光显示装置,其中,突出部分包括外来材料。
10. 如权利要求1所述的有机发光显示装置,其中,薄膜包封层的最上层被暴露,所述最上层包括无机膜。
11. 如权利要求1所述的有机发光显示装置,其中,通过沉积或涂覆液体的预功能有机膜并且调节液体的预功能有机膜的粘度以使预功能有机膜留在突出部分的第一上表面和第二上表面上来形成功能有机膜。
12. 如权利要求1所述的有机发光显示装置,其中,薄膜包封层的最上面的无机膜具有平坦的上表面。

## 有机发光显示装置及其制造方法

[0001] 本申请要求于2013年7月12日提交的第10-2013-0082439号韩国专利申请的权益，该申请的全部内容通过引用被包含于此。

### 技术领域

[0002] 本公开涉及一种有机发光显示装置以及一种制造该有机发光显示装置的方法。

### 背景技术

[0003] 有机发光显示装置包括有机发光器件(OLED)。OLED通常包括空穴注入电极、电子注入电极以及设置在空穴注入电极和电子注入电极之间的有机发射层。有机发光显示装置是当激子(当来自空穴注入电极的空穴和来自电子注入电极的电子在有机发射层中复合时产生的)从激发态下降到基态时产生光的自发射显示装置。

[0004] 作为自发射显示装置,有机发光显示装置不需要额外的光源,可以使用低电压驱动,并且可以被构造为具有薄且轻的设计。另外,有机发光显示装置拥有诸如宽视角、高对比度和快速的响应时间的优异特性。由于它们的优异特性,有机发光显示装置已经被认为是下一代显示装置。

[0005] 在传统有机发光显示装置中,可形成包括有机膜的包封层,以密封设置在像素限定层上的突出部分。然而,在传统发光显示装置中使用的有机膜通常粘度低并且当有机膜铺展(spread)时会使突出部分的顶部暴露。在传统发光显示装置中,为了确保突出部分被覆盖/密封,薄膜包封层的厚度可能需要增加。因此,这会导致传统有机发光显示装置的厚度增加(即,增厚形成因素)。此外,有机膜材料的加工时间和成本也会增加。

### 发明内容

[0006] 本公开针对于至少解决上述与在像素限定层上具有突出部分的有机发光器件(OLED)的包封相关的问题。

[0007] 根据本发明构思的一些实施例,提供了一种有机发光显示装置。该有机发光显示装置包括:像素限定层,设置在基板上,其中,像素限定层限定发射区域和非发射区域;有机发光器件,设置在发射区域中;突出部分,设置在非发射区域中的像素限定层的一部分上;以及薄膜包封层,设置在基板上,用于密封有机发光器件和突出部分,薄膜包封层包括至少一个有机膜和至少一个无机膜,其中,至少一个有机膜对应于功能有机膜,功能有机膜的设置得远离突出部分的第一上表面的高度比功能有机膜的设置得靠近突出部分的顶部的第二上表面的高度低。

[0008] 在一些实施例中,功能有机膜可以在靠近突出部分的顶部处具有第一厚度,第一厚度的值可以等于或大于大约100 Å。

[0009] 在一些实施例中,第一厚度可以小于或等于功能有机膜的靠近突出部分的顶部的平坦部分的厚度。

[0010] 在一些实施例中,突出部分的顶部可以设置在功能有机膜的第一上表面的上方。

- [0011] 在一些实施例中,突出部分可以对应于设置在非发射区域中的间隔件。
- [0012] 在一些实施例中,功能有机膜可以包括光引发剂。
- [0013] 在一些实施例中,功能有机膜可以包括粘度利用光或温度可调节的材料。
- [0014] 在一些实施例中,所述有机发光显示装置还可以包括介于有机发光器件和薄膜封装层之间的保护层。
- [0015] 在一些实施例中,突出部分可以包括外来材料。
- [0016] 在一些实施例中,薄膜封装层的最上层可以被暴露,所述最上层可以包括无机膜。
- [0017] 在一些实施例中,薄膜封装层的最上层可以被暴露,所述最上层可以包括有机膜。
- [0018] 在一些实施例中,有机发光显示装置还可以包括多个功能有机膜,其中,功能有机膜在靠近突出部分的顶部处具有不同的厚度。
- [0019] 根据本发明构思的一些其它实施例,提供了一种制造有机发光显示装置的方法。该方法包括:在基板上形成像素限定层,其中,像素限定层限定发射区域和非发射区域;在发射区域中形成有机发光器件;在非发射区域中的像素限定层的部分上形成突出部分;在基板上形成薄膜封装层,用于密封有机发光器件和突出部分,薄膜封装层包括至少一个有机膜和至少一个无机膜,其中,至少一个有机膜对应于功能有机膜,功能有机膜的设置得远离突出部分的第一上表面的高度比功能有机膜的设置得靠近突出部分的顶部的第二上表面的高度低。
- [0020] 在一些实施例中,所述方法还可以包括通过沉积或涂覆液体的预功能有机膜并且调节液体的预功能有机膜的粘度来形成功能有机膜。
- [0021] 在一些实施例中,调节液体的预功能有机膜的粘度可以包括通过调节基板的温度或通过将光照射到液体的预功能有机膜上来调节粘度。
- [0022] 在一些实施例中,所述方法可以包括使用半色调掩模工艺形成突出部分和像素限定层。
- [0023] 在一些实施例中,功能有机膜可以包括光引发剂。
- [0024] 在一些实施例中,所述方法可以包括使用闪蒸或喷印形成有机膜。

## 附图说明

- [0025] 图1是根据本发明构思的实施例的有机发光显示装置的剖视图。
- [0026] 图2是图1中的有机发光显示装置的I部分的放大剖视图。
- [0027] 图3A到图3D是示出制造图2中的有机发光显示装置的示例性方法的剖视图。
- [0028] 图4是根据本发明构思的另一实施例的有机发光显示装置的剖视图。
- [0029] 图5是根据本发明构思的又一实施例的有机发光显示装置的剖视图。

## 具体实施方式

[0030] 将参照附图更加全面地描述本发明构思,在附图中示出了不同的实施例。在附图中,相同的标号指示相同的元件,因此将省略对这些相似元件的重复描述。在附图中,为了清楚和描述的简便,可夸大元件的长度和尺寸。

[0031] 应该注意到的是,本发明构思可以以许多不同的形式实施,并且不应该被理解为限制于公开的实施例。另外,将理解的是,当层被称为“在”另一层“之上”或“在”另一层“的

顶部”时,该层可以直接设置在另一层上,或者可以在存在一个或多个中间层的情况下设置在另一层上。

[0032] 这里使用的术语是为了描述具体实施例,而不意图限制本发明构思。如这里所使用的,除非上下文另外清楚地指出,否则单数形式也意图包括复数形式。还将理解的是,当这里使用术语“包含”和/或“包括”时,说明存在所述步骤、操作和/或元件,但不排除存在或添加一个或多个其它步骤、操作和/或元件。将理解的是,虽然这里可以使用术语“第一”、“第二”等来描述各种元件,但这些元件不应被这些术语限制。这些术语只是用于将一个元件与另一个元件区分开。

[0033] 如这里所使用的,术语“和/或”包括一个或多个相关列出项目的任意和所有组合。当诸如“……中的至少一个(种)”的表述放在一系列元件(要素)之后时,其修饰整个系列的元件(要素),而不是修饰所述系列中的单个元件(要素)。

[0034] 图1是根据实施例的有机发光显示装置的剖视图。

[0035] 参照图1,有机发光显示装置100包括设置在基板21上的有机发射部分22和用于密封有机发射部分22的薄膜包封层30。

[0036] 有机发射部分22包括能够发射红光、绿光、蓝光或白光的多个有机发光器件。有机发射部分22可以经由有机发光器件显示图像。

[0037] 薄膜包封层30可以由使观察者能从有机发射部分22观看图像的透明材料形成。薄膜包封层30可以覆盖有机发射部分22的上表面和侧表面,从而防止空气和水分达到有机发射部分22。

[0038] 图2是图1中的有机发光显示装置100的I部分的放大剖视图。

[0039] 参照图2,有机发光显示装置100包括基板21、像素限定层219、有机发光器件OLED,突出部分223和薄膜包封层30。有机发光显示装置100还可以包括缓冲膜211、薄膜晶体管(TFT) TR和保护层225。

[0040] 基板21可以由透明玻璃材料(例如,具有作为主要成分的二氧化硅( $\text{SiO}_2$ ))形成。然而,基板21不限于透明玻璃材料。在一些实施例中,基板21可以由其它材料形成,诸如由陶瓷、透明塑料或金属形成。在还有一些实施例中,基板21可以是可弯曲的柔性基板。

[0041] 缓冲膜211用作阻挡层,防止基板21中的杂质离子扩散到设置在基板21的顶表面上的层。缓冲膜211还保护基板21不受环境中的空气和水分的影响。另外,缓冲膜211提供能够使接下来的层沉积于其上的平坦表面。在一些实施例中,缓冲膜211可以由诸如氧化硅、氮化硅、氧氮化硅、氧化铝、氮化铝、氧化钛或氮化钛的无机材料形成。在其它实施例中,缓冲膜211可以由有机材料形成,该有机材料诸如聚酰亚胺、聚酯或亚克力或者它们的堆叠件。在一些具体实施例中,缓冲膜211可以被省略。可以使用诸如等离子体增强化学气相沉积(PECVD)、大气压CVD(APCVD)或者低压CVD(LPCVD)的沉积方法形成缓冲膜211。

[0042] TFT TR包括有源层212、栅电极214、源电极216和漏电极217。如图2中所示,栅电极214和有源层212凭借介于栅电极214和有源层212之间的栅极绝缘膜213彼此绝缘。

[0043] 有源层212设置在缓冲膜211上。有源层212可以由无机半导体(诸如非晶硅或多晶硅)或者有机半导体形成。在一些实施例中,有源层212可以由氧化物半导体形成。氧化物半导体可以包括由一个或多个第12族、第13族和第14族中的金属元素(诸如锌(Zn)、铟(In)、镓(Ga)、锡(Sn)、镉(Cd)、锗(Ge)和铪(Hf))形成的氧化物。

[0044] 栅极绝缘膜213设置在缓冲膜211上,用于覆盖有源层212,而栅电极214设置在栅极绝缘膜213上。

[0045] 层间绝缘膜215设置在栅极绝缘膜213上,用于覆盖栅电极214。源电极216和漏电极217设置在层间绝缘膜215上。此外,源电极216和漏电极217通过形成在层间绝缘膜215和栅极绝缘膜213中的接触孔接触有源层212。

[0046] 应该注意到的是,TFT TR不限于上述结构,并且可以包括其它类型的结构。在图2中的实施例中,描述了具有顶部栅极结构的TFT TR。在其它实施例中,TFT TR可以具有栅电极214设置在有源层212下方的底部栅极结构。

[0047] 在一些实施例中,包括电容器(未示出)的像素电路可以与TFT TR一起形成。

[0048] 平坦化膜218设置在层间绝缘膜215上,用于覆盖TFT TR。平坦化膜218用于减小因下面的层而引起的台阶部分,并且提供形成有机发光器件OLED的平坦表面。由于平坦表面,可以提高OLED的发光效率。如图2中所示,通孔208可以形成在平坦化膜218中,以暴露漏电极217的一部分。

[0049] 平坦化膜218可以由绝缘材料形成。在一些实施例中,平坦化膜218可以形成为包括无机材料、有机材料或有机/无机材料的组合的单层或多层层叠的结构。在一些实施例中,平坦化膜218可以包括下列树脂中的至少一种:丙烯酸树脂、环氧树脂、酚醛树脂、聚酰胺类树脂、聚酰亚胺类树脂、不饱和聚酯类树脂、聚亚苯基类树脂、聚苯硫醚类树脂和苯并环丁烯(BCB)。

[0050] 在一些具体的实施例中,平坦化膜218和/或层间绝缘膜215可以省略。

[0051] 像素限定层219包括(并且也限定)发射区域和非发射区域。有机发光器件OLED设置在像素限定层219的发射区域中。有机发光器件OLED设置在平坦化膜218上,并且包括第一电极221、有机发射层220和第二电极222。像素限定层219设置在有机发光器件OLED的第一电极221上,并且包括暴露第一电极221的开口。开口可以对应于像素限定层219的发射区域。

[0052] 有机发射层220设置在像素限定层219的发射区域中。如图2中所示,有机发射层220设置在像素限定层219的开口中的第一电极221上,并且可以延伸到像素限定层219的侧部上。

[0053] 像素限定层219可以由有机材料(例如,光致抗蚀剂、聚丙烯酸树脂、聚酰亚胺类树脂或丙烯酸树脂)或者无机材料(例如,硅化合物)形成。

[0054] 在一些实施例中,有机发射层220可以由低分子量有机材料形成。在这些实施例中,有机发射层220可以被形成为单层或多层层叠的结构。多层层叠的结构可包括空穴注入层(HIL)、空穴传输层(HTL)、电子传输层(ETL)、电子注入层(EIL)以及与作为中央层的发射层(EML)一起堆叠的其它层。可以使用真空沉积来沉积低分子量有机材料。对于红色像素、绿色像素、蓝色像素和白色像素中的每一者,可以独立地形成EML。HIL、HTL、ETL和EIL是设置在基板21上方的覆盖层(blanket layer),因此对红色像素、绿色像素、蓝色像素和白色像素是共用的。

[0055] 在一些实施例中,有机发射层220可以由高分子量有机材料形成。在这些实施例中,有机发射层220可以包括设置在第一电极221上的HTL和EML。可以使用喷印方法或旋涂方法由聚(2,4)-乙烯-二羟基噻吩(PEDOT)或聚苯胺(PANI)形成HTL。高分子量有机材料的

示例包括聚苯撑乙烯 (PPV) 类有机材料和聚芴类有机材料。可以使用喷印、旋涂或激光诱导热成像形成有机发射层220中的颜色图案。

[0056] HIL可以由酞菁化合物 (诸如铜酞菁) 或者星型 (starburst-type) 胺衍生物 (诸如 TCTA、m-MTDATA或m-MTDAPB) 形成。

[0057] HTL可以由N,N'-二(3-甲基苯基)-N,N'-二苯基-[1,1-联苯基]-4,4'-二胺 (TPD) 或N,N'-二(萘-1-基)-N,N'-二苯基联苯胺 ( $\alpha$ -NPD) 形成。

[0058] EIL可以由LiF、NaCl、CsF、Li<sub>2</sub>O、BaO或Liq形成

[0059] ETL可以由Alq<sub>3</sub>形成。

[0060] EML可以包括主体材料和掺杂剂材料。

[0061] 主体材料的示例包括三(8-羟基-喹啉)铝 (Alq<sub>3</sub>)、9,10-二(萘-2-基)蒽 (ADN)、3-叔丁基-9,10-二(萘-2-基)蒽 (TBADN)、4,4'-双(2,2-二苯基-乙烯-1-基)联苯 (DPVBi)、4,4'-双[2,2-二(4-甲基苯基)-乙烯-1-基]联苯 (p-DMDPVBi)、三(9,9-二芳基芴) (TDAF)、2-(9,9'-螺二芴-2-基)-9,9'-螺二芴 (BSDF)、2,7-双(9,9'-螺二芴-2-基)-9,9'-螺二芴 (TSDF)、双(9,9-二芳基芴) (BDAF)、4,4'-二[2-(4-叔丁基-苯-4-基)-乙烯-1-基]联苯 (p-TDPVBi)、1,3-双(咔唑-9-基)苯 (mCP)、1,3,5-三(咔唑-9-基)苯 (tCP)、4,4',4''-三(咔唑-9-基)三苯胺 (TcTa)、4,4'-双(咔唑-9-基)联苯 (CBP)、4,4'-双(9-咔唑基)-2,2'-二甲基-联苯 (CBDP)、2,7-双(咔唑-9-基)-9,9-二甲基-芴 (DMFL-CBP)、2,7-双(咔唑-9-基)-9,9-双(9-苯基-9H-咔唑)芴 (FL-4CBP)、2,7-双(咔唑-9-基)-9,9-二甲苯基-芴 (DPFL-CBP) 或9,9-双(9-苯基-9H-咔唑)芴 (FL-2CBP)。

[0062] 掺杂剂材料的示例包括4,4'-双[4-(二对甲苯基氨基)苯乙炔基]联苯 (DPAVBi)、9,10-二(2-萘基)蒽 (ADN) 或2-叔丁基-9,10-二(2'-萘基)蒽 (TBADN)。

[0063] 第一电极221设置在平坦化膜218上。第一电极221可以经由平坦化膜218中的通孔208电连接到TFT TR的漏电极217。

[0064] 第二电极222设置在有机发射层220上,并且可以设置为覆盖所有的像素。

[0065] 第一电极221可以用作阳极,第二电极222可以用作阴极。然而,本发明构思不限于上述构造。在一些实施例中,第一电极221和第二电极222的极性可以颠倒,从而第一电极221可以用作阴极,第二电极222可以用作阳极。

[0066] 当第一电极221用作阳极时,第一电极221可以包括具有高逸出功的材料(例如,ITO、IZO、ZnO或In<sub>2</sub>O<sub>3</sub>)。当有机发光显示装置100是顶部发射型(远离基板21形成图像)时,第一电极221还可以包括由诸如银(Ag)、镁(Mg)、铝(Al)、铂(Pt)、钯(Pd)、金(Au)、镍(Ni)、钕(Nd)、铱(Ir)、铬(Cr)、锂(Li)、镱(Yb)、钙(Ca)或它们的组合的金属形成的反射膜。另外,第一电极221可形成为单层或多层层叠的结构。在一些实施例中,第一电极221可为具有ITO/Ag/ITO结构的反射电极。

[0067] 当第二电极222用作阴极时,第二电极222可以由诸如Ag、Mg、Al、Pt、Pd、Au、Ni、Nd、Ir、Cr、Li、Ca或它们的组合的金属形成。当有机发光显示装置100是顶部发射型时,为了透射光,第二电极222必须是透明的。因此,在一些实施例中,第二电极222可以包括诸如ITO、IZO、ZTO、ZnO或In<sub>2</sub>O<sub>3</sub>的透明导电金属氧化物。可选择地,第二电极222可为包括下述元素或化合物中的至少一种的薄膜:Li、Ca、LiF/Ca、LiF/Al、Al、Ag、Mg或Yb。第二电极222可以被形成为包括Mg:Ag、Ag:Yb和/或Ag的单层或多层层叠的结构。

[0068] 第二电极222可以形成为具有向所有像素施加共电压的结构。

[0069] 突出部分223设置在像素限定层219的一部分上。突出部分223可以构成设置在像素限定层219的非发射区域中的间隔件(spacer)。该间隔件用于使相邻的有机发光器件OLED分隔开。应该注意到的是,突出部分223不限于上述构造。在一些实施例中,突出部分223可以包括在有机发光器件OLED上方突出(即,设置在像素限定层219上)的任何结构。在一些实施例中,突出部分223可以包括在制造过程期间设置在像素限定层219上的外来材料。

[0070] 突出部分223可以由有机材料(例如,光致抗蚀剂、聚丙烯酸树脂、聚酰亚胺类树脂或丙烯酸树脂)或者无机材料(例如,旋涂玻璃(SOG))形成。

[0071] 在上述实施例中,有机发射层220形成在像素限定层219的开口中,并且包括用于每个独立像素的发光材料。然而,本发明构思不限于上述构造。在一些其它实施例中,有机发射层220可以形成在整个平坦化膜218上,与像素的位置无关。在这些其它实施例中,有机发射层220可以例如通过下述工艺形成:(1) 竖直堆叠包括发射红光、绿光、蓝光的发光材料的层或者(2) 混合发射红光、绿光、蓝光的发光材料。可以组合不同的颜色来产生白光。在一些实施例中,有机发光显示装置100可以包括用于将发出的白光转化成特定颜色的颜色转换层或者用于过滤特定颜色的滤色器。

[0072] 薄膜包封层30密封有机发光器件OLED和突出部分223。薄膜包封层30包括有机膜320和无机膜310。应该注意到的是,薄膜包封层30可以包括多个有机膜320和多个无机膜310。

[0073] 在一些实施例中,有机膜320和无机膜310内的膜可以交替地设置(在薄膜包封层30中)。

[0074] 参照图2,薄膜包封层30可以包括顺序地堆叠在一起的第一无机膜301、功能有机膜302、第二无机膜303、第一有机膜304、第三无机膜305、第二有机膜306和第四无机膜307。因此,无机膜310包括第一无机膜301、第二无机膜303、第三无机膜305和第四无机膜307。有机膜320包括功能有机膜302、第一有机膜304和第二有机膜306。

[0075] 无机膜310可以形成为包括金属氧化物或金属氮化物的单层膜或堆叠的膜。例如,无机膜310可以包括下述金属氧化物或金属氮化物中的至少一种:SiNx、Al<sub>2</sub>O<sub>3</sub>、SiO<sub>2</sub>、TiO<sub>2</sub>、SiON、ITO、AZO、ZnO和ZrO。

[0076] 如图2中所示,第四无机膜307构成薄膜包封层30的暴露到周围环境的最上层。第四无机膜307由无机材料形成,并且防止空气和水分到达有机发光器件OLED。然而,在一些其它实施例中,薄膜包封层30的最上层(暴露到周围环境)可以由有机材料形成。

[0077] 有机膜320可以形成为包括下述聚合物中的至少一种的单层或堆叠的层:聚对苯二甲酸乙二醇酯、聚酰亚胺、聚碳酸酯、环氧树脂、聚乙烯或聚丙烯酸酯。有机膜320还可以由包括单丙烯酸酯类单体、二丙烯酸酯类单体或三丙烯酸酯类单体的高分子单体组分形成。

[0078] 应注意到的是,薄膜包封层30的结构不限于图2中描绘的实施例。在一些实施例中,薄膜包封层30可以包括具有多个顺序堆叠的有机膜的结构。在其它实施例中,薄膜包封层30可以包括具有顺序堆叠的多个无机膜的结构。在一些具体实施例中,有机膜320和/或无机膜310中的至少一个可以从薄膜包封层30中省略。

[0079] 功能有机膜302可以完全被第二无机膜303覆盖。功能有机膜302可以形成为在靠近突出部分223的顶部处具有第一厚度 $t_1$ 。

[0080] 在传统发光显示装置中,包括有机膜的包封层可以形成为密封设置在像素限定层上的突出部分。然而,在传统发光显示装置中使用的有机膜通常具有低粘度并且当有机膜铺展时会暴露突出部分的顶部。在传统发光显示装置中,为了确保突出部分被覆盖/密封,薄膜包封层的厚度可能需要增加。因此,这会导致传统有机发光显示装置的厚度增加(即,增厚形成因素)。此外,有机膜材料的加工时间和成本也会增加。

[0081] 根据本发明构思的功能有机膜302可以解决上述与传统发光显示装置中包封层有关的问题。如图2中所示,功能有机膜302可以形成为覆盖突出部分223,并且在靠近突出部分223的顶部处具有厚度 $t_1$ 。在一些实施例中,功能有机膜302可以具有大约 $3\mu\text{m}$ 的最大厚度。具体地说,应该注意到的是,功能有机膜302的厚度可以根据突出部分223的高度变化。

[0082] 功能有机膜302可以由粘度使用光或温度可调节的材料形成。通过调节功能有机膜302的粘度,功能有机膜302可以形成为在靠近突出部分223的顶部处具有第一厚度 $t_1$ 。

[0083] 可以调节第一厚度 $t_1$ ,使得即使在制造第二电极222、保护层225或位于突出部分223上的第一无机膜301的过程中出现缺陷(例如,掩模刺(mask stab))时,第二无机膜303(形成在功能有机膜302上)仍不与突出部分223直接接触。在一些实施例中,第一厚度 $t_1$ 可以等于或大于大约 $100 \text{ \AA}$ 。例如,第一厚度 $t_1$ 可以具有范围在大约 $100 \text{ \AA}$ 和大约 $500 \text{ \AA}$ 之间的值。在一些实施例中,第一厚度 $t_1$ 的值可以小于或等于功能有机膜302的靠近突出部分223的顶部处的基本平坦部分的厚度。

[0084] 如图2中所示,在有机发光显示装置100的不同位置处,功能有机膜302的上表面的高度可以变化。

[0085] 参照图2,高度 $h$ 测量为从平坦化膜218的顶表面到功能有机膜302的设置得远离突出部分223的第一上表面。高度 $H$ 测量为从平坦化膜218的顶表面到功能有机膜302的靠近突出部分223的顶部的第二上表面。如图2中所示,高度 $h$ 可以低于高度 $H$ ,从而突出部分223的顶部在功能有机膜302的第一上表面上突出。换言之,功能有机膜的设置得远离突出部分的第一上表面的高度 $h$ 低于功能有机膜的设置得靠近突出部分的顶部的第二上表面的高度 $H$ 。因此,突出部分223可以被具有第一厚度 $t_1$ 的功能有机膜302覆盖,由此减小有机发光显示装置100的厚度。

[0086] 在一些实施例中,功能有机膜302可以由聚丙烯酸酯形成。例如,功能有机膜302可以由包括单丙烯酸酯类单体、二丙烯酸酯类单体或三丙烯酸酯类单体的高分子单体组分形成。在上述实施例中,通过降低基板21的温度以增加功能有机膜302的粘度来形成功能有机膜302。如此,可以通过改变基板21的温度来调节功能有机膜302的粘度。

[0087] 在一些其它实施例中,功能有机膜302的单体组分可以包括诸如2,4,6-三甲基苯甲酰-二联苯-氧化磷(TPO)的光引发剂。当功能有机膜302包括光引发剂时,在光照射到功能有机膜302上时会发生交联反应(cross-linking reaction)。交联反应增加功能有机膜302的粘度。可以根据照射的光的波长或/和照射的光的量来调节功能有机膜302的粘度。

[0088] 在图2中的实施例中,功能有机膜302形成为单层。在一些实施例(未示出)中,功能有机膜302可以包括粘度不同的多个层。

[0089] 保护层225介于有机发光器件OLED和薄膜包封层30之间。在形成薄膜包封层30期

间,保护层225保护有机发光器件OLED不受损坏。在一些实施例中,保护层225可以包括诸如氟化锂(LiF)的金属卤化物。

[0090] 图3A到图3D是示出制造图2中的有机发光显示装置100的示例性方法的剖视图。

[0091] 参照图3A,在基板21上形成缓冲膜211。

[0092] 可以使用诸如PECVD、APCVD或LPCVD的各种沉积方法形成缓冲膜211。在一些实施例中,在基板21上形成缓冲膜211之前,可以对基板21执行平坦化工艺。该平坦化工艺可以包括例如对基板21执行化学机械抛光和/或回蚀刻,以得到基本上平坦的顶部表面。

[0093] 接下来,在缓冲膜211上形成有源层212。有源层212可以由无机半导体(诸如非晶硅或多晶硅)或者有机半导体形成。在一些实施例中,有源层212可以由氧化物半导体形成。可以使用PECVD、APCVD或LPCVD形成有源层212。可以在缓冲膜211上首先形成有源层212作为覆盖层,接下来使用掩模对有源层212进行图案化。在一些实施例中,可以执行结晶化工艺(例如,种子层的晶体生长,以形成有源层212)。

[0094] 接下来,在缓冲膜211上形成栅极绝缘膜213,用以覆盖有源层212。可以沿有源层212的轮廓在缓冲膜211上形成栅极绝缘膜213(具有基本均匀的厚度)。

[0095] 接下来,在栅极绝缘膜213上形成栅电极214。具体地说,在栅极绝缘膜213的一部分上(在下面的有源层212上方)形成栅电极214。栅电极214可以由金属、合金、金属氮化物、导电金属氧化物或者透明导电材料形成。

[0096] 接下来,在栅极绝缘膜213上形成层间绝缘膜215,用以覆盖栅电极214。可以沿栅电极214的轮廓在栅极绝缘膜213上形成层间绝缘膜215(具有基本均匀的厚度)。层间绝缘膜215可以包括硅化合物。蚀刻接触孔以穿过层间绝缘膜215和栅极绝缘膜213,从而暴露有源层212的部分。

[0097] 接下来,在层间绝缘膜215上形成源电极216和漏电极217。源电极216/漏电极217参照栅电极214彼此分隔开预定的间隔,并且设置为与栅电极214相邻。源电极216/漏电极217形成为填充接触孔,以接触有源层212的两端。源电极216和漏电极217可以由金属、合金、金属氮化物、导电金属氧化物或透明导电材料形成。

[0098] 在一些实施例中,可以在层间绝缘膜215上(利用填充接触孔的导电膜)形成导电膜(未示出),并且图案化该导电膜以形成源电极216/漏电极217。

[0099] 接下来,在层间绝缘膜215上形成平坦化膜218,以覆盖源电极216和漏电极217。平坦化膜218可以形成为具有足够的厚度以完全地覆盖源电极216/漏电极217。平坦化膜218可以由无机材料和/或有机材料形成。可以根据形成平坦化膜218所使用的材料的类型利用诸如旋涂、印刷、溅射、CVD、原子层沉积(ALD)、PECVD、高密度等离子体-CVD(HDP-CVD)或真空沉积的各种方法来形成平坦化膜218。

[0100] 参照图3B,在平坦化膜218上形成有机发光器件OLED、像素限定层219和突出部分223。如前面所提到的,突出部分223用作分隔相邻的OLED的间隔件。

[0101] OLED包括第一电极221、有机发射层220和第二电极222。首先,在平坦化膜218中形成通孔208,以暴露漏电极217的一部分。接下来,在平坦化膜218上形成第一电极221且第一电极221填充通孔208。第一电极221经由通孔208电连接到TFT TR的漏电极217。

[0102] 第一电极221可以包括反射材料。例如,第一电极221可以包括Ag、Mg、Al、Pt、Pd、Au、Ni、Nd、Ir、Cr、Li、Yb或Ca或者它们的组合。另外,第一电极221可以形成为单层或多层层

叠的结构。在一些实施例中,第一电极221可以形成为具有ITO/Ag/ITO结构的反射电极。

[0103] 可以使用溅射、真空沉积、CVD、脉冲激光沉积、印刷或ALD形成第一电极221。可以与像素对应地图案化第一电极221。

[0104] 接下来,为了形成像素限定层219,在平坦化膜218和第一电极221上形成预像素限定层(未示出)。可以使用有机材料或无机材料形成预像素限定层。可以根据形成预像素限定层所使用材料的类型利用旋涂、印刷、溅射、CVD、ALD、PECVD、HDP-CVD或者真空沉积形成预像素限定层。

[0105] 通过在预像素限定层中蚀刻开口以暴露第一电极221的一部分来形成像素限定层219。如前面所提到的,像素限定层219限定有机发光显示装置100的发射区域和非发射区域。具体地讲,像素限定层219的开口对应于发射区域,像素限定层219的区域(没有开口的区域)对应于非发射区域。

[0106] 在一些实施例(未示出)中,可以对像素限定层219的顶表面执行平坦化工艺。例如,可以对像素限定层219的顶表面执行化学机械抛光和/或回蚀刻工艺,以得到基本上平坦的顶表面。

[0107] 接下来,在像素限定层219的非发射区域中形成突出部分223。可以使用有机材料或无机材料形成突出部分223。可以根据形成突出部分223所使用的材料的类型利用旋涂、印刷、溅射、CVD、ALD、PECVD、HDP-CVD或者真空沉积形成突出部分223。

[0108] 在一些实施例中,可以由与像素限定层219的材料相同的材料形成突出部分223。在一些实施例中,可以使用半色调(half-tone)掩模同时地形成突出部分223和像素限定层219。

[0109] 接下来,在像素限定层219的开口中形成有机发射层220。在图3B中的实施例中,在像素限定层219的开口中形成有机发射层220。在一些其它实施例中,可以在像素限定层219和突出部分223上形成有机发射层220。

[0110] 有机发射层220可以形成为单层或多层层叠的结构。在一些实施例中,可以使用真空沉积形成有机发射层220。可选择性地,可以使用喷印、旋涂或激光诱导热成像形成有机发射层220。

[0111] 接下来,在有机发射层220上形成第二电极222。如图3B中所示,第二电极222还可以形成在像素限定层219和突出部分223上。

[0112] 第二电极222可以由透明导电材料形成。在一些实施例中,第二电极222可以包括诸如ITO、IZO、ZTO、ZnO或 $\text{In}_2\text{O}_3$ 的透明导电金属氧化物。可选择地,第二电极222可以由包括下述元素或化合物中的至少一种的薄膜形成:Li、Ca、LiF/Ca、LiF/Al、Al、Ag、Mg或Yb。另外,第二电极222可以被形成为包括Mg:Ag、Ag:Yb和/或Ag的单层或多层层叠的结构。

[0113] 可以使用溅射、真空沉积、CVD、脉冲激光沉积、印刷或ALD形成第二电极222。在一些实施例中,第二电极222可以被形成为具有向全部像素施加共电压的结构。

[0114] 接下来,可以在第二电极222上形成保护层225。保护层225可以包括金属卤化物。可以使用热蒸镀、PECVD、APCVD或LPCVD沉积保护层225。保护层225可以包括不同的材料。例如,在一些实施例中,保护层225的下部分可以包括有机材料和无机材料。在一些实施例中,保护层225可以包括LiF。

[0115] 参照图3C,在图3B的结构上方形成第一无机膜301和功能有机膜302。第一无机膜

301和功能有机膜302用于包封有机发光器件OLED。

[0116] 第一无机膜301可以形成为单层或多层层叠的结构。第一无机膜301可以包括下述氧化物中的至少一种： $AlO_x$ 、 $SiN_x$ 、 $SiO_x$ 、 $SiON$ 、 $ITO$ 、 $AZO$ 、 $ZnO$ 和 $ZrO$ 。可以使用CVD、ALD或溅射来沉积第一无机膜301。在一些的情况下，可以省略第一无机膜301。

[0117] 如图3C中所示，功能有机膜302可以形成在第一无机膜301上方。在一些实施例中，功能有机膜302可以介于第一无机膜301和第二无机膜303之间，如稍后参照图3D所描述的。如下所述地形成功能有机膜302。

[0118] 首先，在第一无机膜301上涂覆或沉积液体的预功能有机膜(未示出)。在省略第一无机膜301的那些实施例中，可以在有机发光器件(OLED)上涂覆或沉积预功能有机膜。可以使用闪蒸、喷印、狭缝式模具涂覆或其它类似的技术来涂覆或沉积预功能有机膜。

[0119] 功能有机膜302可以由聚丙烯酸酯形成。例如，功能有机膜302可以包括包含单丙烯酸酯类单体、二丙烯酸酯类单体或三丙烯酸酯类单体的高分子单体组分。在一些实施例中，功能有机膜302的单体组分还可以包括诸如2,4,6-三甲基苯甲酰-二联苯-氧化磷(TPO)的光引发剂。

[0120] 可以调节预功能有机膜的粘度，以防止预功能有机膜的厚度平均化(leveling)。平均化是不期望的，因为这会增加需要覆盖突出部分223的有机膜的厚度。可以通过降低基板21的温度来调节预功能有机膜的粘度。

[0121] 可以通过使冷却水或冷却液流动到放置基板21的工作台(stage)上来降低基板21的温度，或者通过使用帕尔贴器件(peltier device)来降低基板21的温度。在一些实施例中，可以通过将光照射到预功能有机膜上来调节预功能有机膜的粘度。

[0122] 当基板21的温度降低时，预功能有机膜的粘度增加，由此预功能有机膜的铺展能力降低。因此，预功能有机膜留在突出部分223的上表面上。另外，预功能有机膜在这种状态下变硬，由此在突出部分223的上表面上形成功能有机膜302(具有第一厚度 $t_1$ )。可以基于预功能有机膜的期望粘度来确定硬化预功能有机膜所需的时长和基板21的温度。因此，通过调节预功能有机膜的粘度，可以在突出部分223的上表面上形成具有预定厚度的液体预功能有机膜(作为功能有机膜302)。

[0123] 当预功能有机膜包括光引发剂时，可以通过将光照射到预功能有机膜上来调节预功能有机膜的粘度。当将光照射到预功能有机膜上时，可以发生交联反应，这样会增加预功能有机膜的粘度。接下来，使预功能有机膜硬化，由此在突出部分223的上表面上形成功能有机膜302(具有第一厚度 $t_1$ )。可以基于照射光的波长和/或强度来调节预功能有机膜的粘度。

[0124] 参照图3D，在图3C中的结构上方形成薄膜包封层30。薄膜包封层30包括有机膜320和无机膜310。应该注意到的是，薄膜包封层30可以包括多个有机膜320和多个无机膜310。通过将第二无机膜303、第三无机膜305和第四无机膜307与第一有机膜304和第二有机膜306交替地堆叠在功能有机膜302上来形成薄膜包封层30。

[0125] 第二无机膜303、第三无机膜305和第四无机膜307均可以形成为单层或多层层叠的结构。无机膜303、305和307中的每个可以包括下述氧化物中的至少一种： $AlO_x$ 、 $SiN_x$ 、 $SiO_x$ 、 $SiON$ 、 $ITO$ 、 $AZO$ 、 $ZnO$ 和 $ZrO$ 。可以使用CVD、ALD、溅射或其它类似的技术来沉积无机膜303、305和307。

[0126] 第一有机膜304和第二有机膜306均可以形成单层或多层层叠的结构。有机膜304和306中的每个可以包括环氧树脂、丙烯酸酯、硅树脂和聚丙烯酸酯中的至少一种。可以使用闪蒸、喷印、狭缝式模具涂覆或其它类似的技术来涂覆或沉积第一有机膜304和第二有机膜306。

[0127] 如图3D中所示,第四无机膜307构成薄膜包封层30的暴露到周围环境的最上层。第四无机膜307防止空气和水分到达有机发光器件OLED。因此,有机发光器件OLED被薄膜包封层30有效地密封。

[0128] 在图3D中的实施例中,第四无机膜307由无机材料形成。然而,在一些其它实施例中,薄膜包封层30的最上层(暴露到周围环境)可以由有机材料形成。

[0129] 图4是根据本发明构思的另一实施例的有机发光显示装置的剖视图。图4中的实施例包括与图2中描述的实施例的元件相似的元件,因此将省略对这些相似元件的描述。

[0130] 参照图4,有机发光显示装置200包括薄膜包封层31。薄膜包封层31包括无机膜330和有机膜340。图4中的无机膜330和有机膜340可以使用与图2中的无机膜310和有机膜320的材料和方法相同的材料和方法形成。无机膜330包括第一无机膜311、第二无机膜313、第三无机膜315和第四无机膜317。有机膜340包括第一有机膜312、功能有机膜314和第二有机膜316。如图4中所示,无机膜330和有机膜340中的膜顺序地堆叠在一起。

[0131] 第一无机膜311、第一有机膜312和第二无机膜313设置在功能有机膜314下方。参照图4,高度h测量为从平坦化膜218的顶表面到功能有机膜314的设置得远离突出部分223的第一上表面。高度H测量为从平坦化膜218的顶表面到功能有机膜314的位于突出部分223的顶部之上的第二上表面。功能有机膜314形成为在突出部分223的顶部上方处具有第二厚度 $t_2$ 。

[0132] 如图4中所示,高度h可以小于高度H。换言之,功能有机膜314的设置得远离突出部分223的第一上表面的高度h低于功能有机膜314的设置于突出部分的顶部上方的第二上表面的高度H。

[0133] 然而,图4中的实施例中的高度h和高度H之间的差比图2中的实施例中的高度h和高度H之间的差小。返回参照图2,突出部分223的顶部在功能有机膜302的第一上表面上方突出。对比图2,图4中的突出部分223的顶部设置在功能有机膜314的第一上表面下方并在第一有机膜312的表面上方突出。然而,与图2类似,图4中的突出部分223仍然被功能有机膜314覆盖。

[0134] 参照图4,可以调节第二厚度 $t_2$ ,使得即使在制造功能有机膜314的过程中出现缺陷(例如,掩模刺)时,第三无机膜315(形成在功能有机膜314上)仍不与第二无机膜313接触。在一些实施例中,第二厚度 $t_2$ 可以等于或大于大约100 Å。例如,第二厚度 $t_2$ 可以具有范围在大约100 Å和大约500 Å之间的值。在一些实施例中,第二厚度 $t_2$ 的值可以等于或小于功能有机膜314的位于突出部分223的顶部上方的基本平坦部分的厚度。另外,第二厚度 $t_2$ 可以根据薄膜包封层31中膜的厚度和膜的数量以及突出部分223的高度而变化。

[0135] 参照图4,第二有机膜316构成有机发光显示装置200的最上层的有机膜。可以对第二有机膜316执行平坦化工艺,以获得基本平坦的表面。

[0136] 在图2和图4的实施例中,薄膜包封层31包括单个功能有机膜。然而,应该注意到的是,在一些实施例中,薄膜包封层31可以包括多个功能有机膜。

[0137] 图5是根据本发明构思的又一实施例的有机发光显示装置的剖视图。图5中的实施例包括与图2中描述的实施例的元件相似的元件,因此将省略对这些相似元件的描述。

[0138] 参照图5,有机发光显示装置300包括薄膜包封层32。薄膜包封层32包括无机膜350和功能有机膜360。薄膜包封层32还包括外来材料41和42。可以使用与图2中的无机膜310和有机膜320的材料和方法相同的材料和方法来形成图5中的无机膜350和有机膜360。无机膜350包括第一无机膜321、第二无机膜323和第三无机膜325。功能有机膜360包括第一功能有机膜322和第二功能有机膜324。如图5中所示,无机膜350和有机膜360中的膜顺序地堆叠在一起,且其间置有外部颗粒41和42。

[0139] 有机发光显示装置300还包括具有与图2中的突出部分223的功能相同的功能的间隔件231。可以使用与图2中的突出部分223的材料和方法相同的材料和方法形成间隔件231。

[0140] 在图5中的实施例中,突出部分包括外来材料41和42以及间隔件231。如图5中所示,外来材料41和42可以在间隔件231上方突出。

[0141] 第一功能有机膜322可以形成为在外来材料41的上表面上方处具有第三厚度 $t_3$ 。

[0142] 第二功能有机膜324可以形成为在外来材料42的上表面上方处具有第四厚度 $t_4$ 。

[0143] 第三厚度 $t_3$ 和第四厚度 $t_4$ 可以彼此不同,并且可以通过调节第一功能有机膜322和第二功能有机膜324的相应粘度来调节第三厚度 $t_3$ 和第四厚度 $t_4$ 。与图2和图4中的实施例类似,图5中的第一功能有机膜322和第二功能有机膜324可以由粘度利用光或温度可调节的材料形成。

[0144] 因此,虽然有机发光显示装置300可以包括外来材料41和42,但是外来材料41和42仍被第一功能有机膜322和第二功能有机膜324覆盖。因此,图5中的有机发光器件OLED仍被薄膜包封层32有效地密封。

[0145] 图5中的薄膜包封层32可以以不同的方式变型。例如,在一些实施例中,薄膜包封层32可以具有仅第一功能有机膜322和第二无机膜323堆叠在一起的结构。在一些其它实施例中,薄膜包封层32还可以包括额外的有机膜和/或置于这些膜之间的额外的无机膜。

[0146] 应该理解的是,上面描述的实施例以描述性的意义来考虑,并且不应被解释为限制发明构思。每个实施例内的特征或方面的描述通常可适用于其它实施例中的相似的特征或方面。

[0147] 虽然已经描述了本发明构思的一个或多个实施例,但是本领域普通技术人员将理解的是,在不脱离本公开的精神和范围的情况下,可以对实施例进行各种修改。



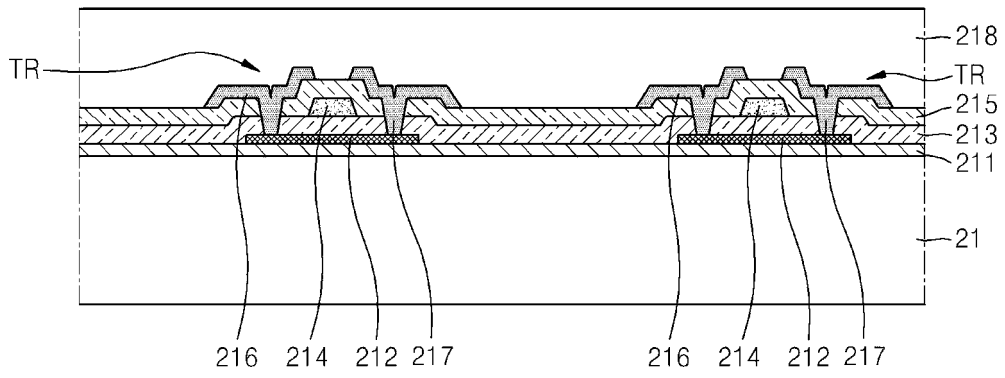


图3A

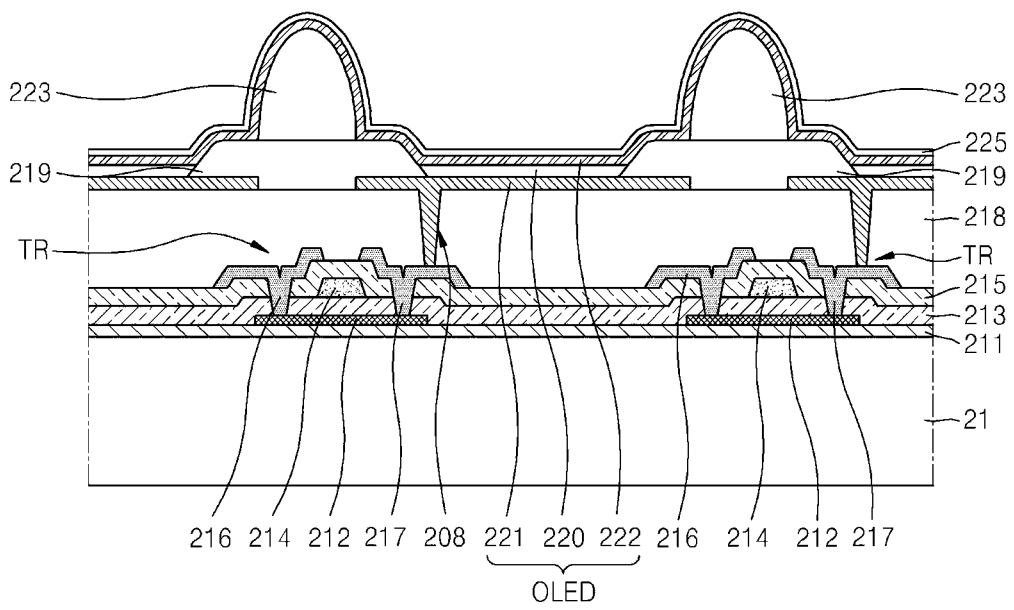


图3B



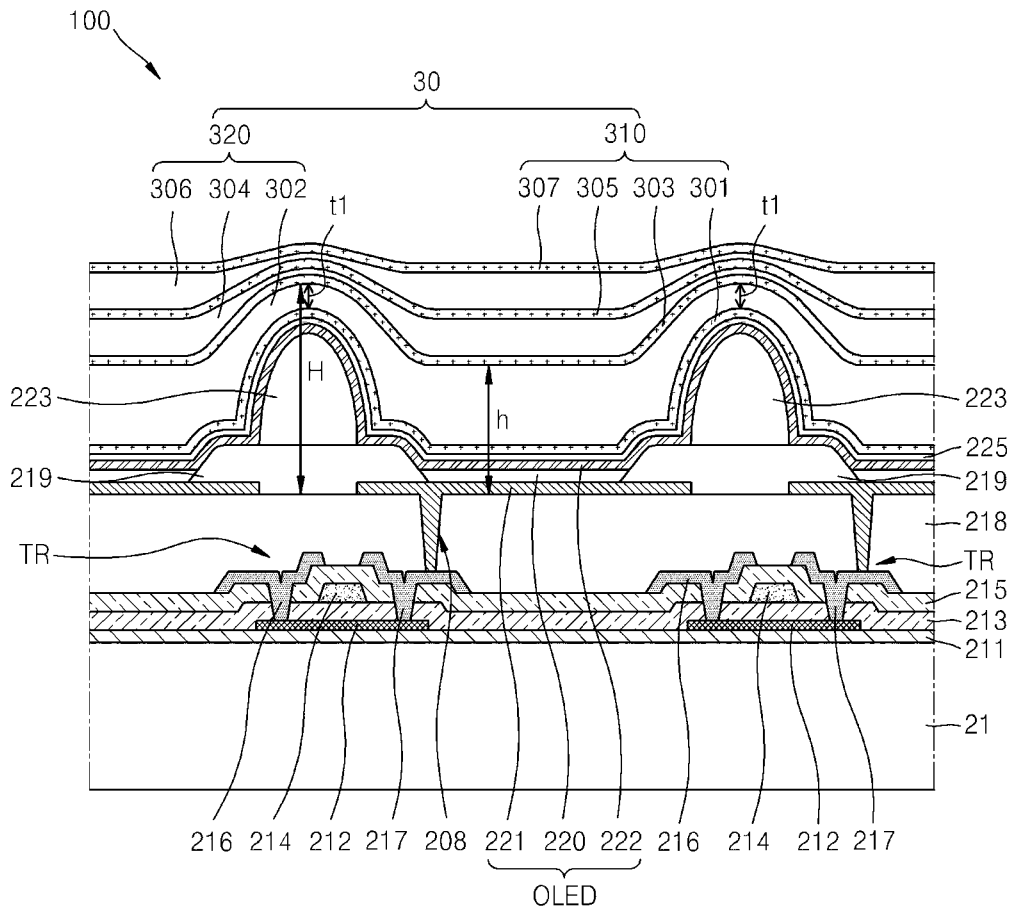


图3D

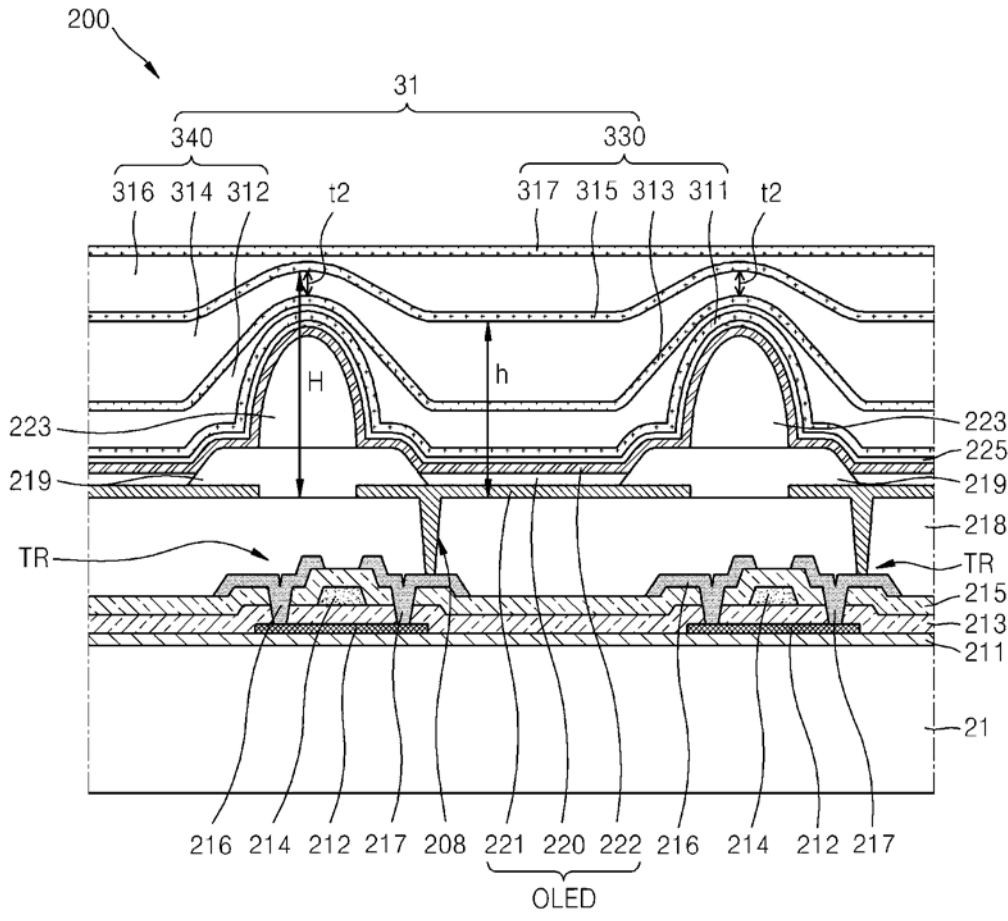


图4

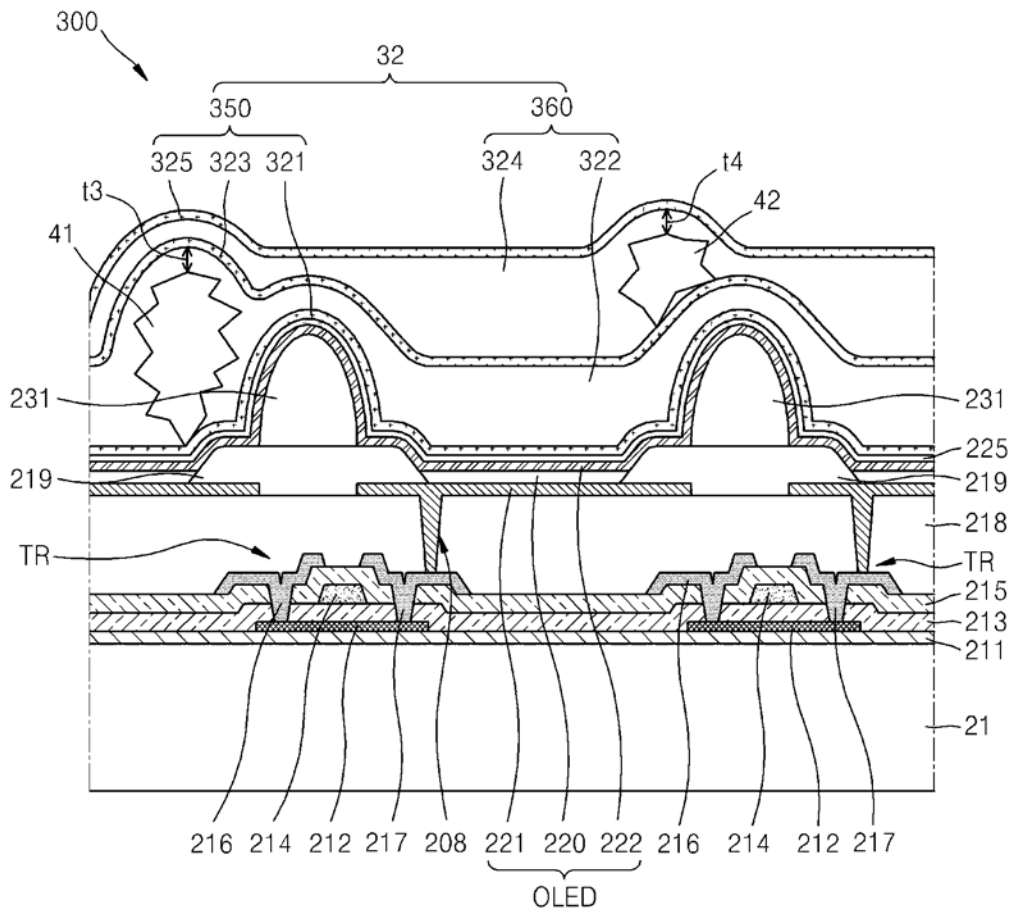


图5

专利名称(译)	有机发光显示装置及其制造方法		
公开(公告)号	<a href="#">CN104282713B</a>	公开(公告)日	2019-06-14
申请号	CN201410171602.3	申请日	2014-04-25
[标]申请(专利权)人(译)	三星显示有限公司		
申请(专利权)人(译)	三星显示有限公司		
当前申请(专利权)人(译)	三星显示有限公司		
[标]发明人	姜泰旭		
发明人	姜泰旭		
IPC分类号	H01L27/32 H01L51/52 H01L51/56		
CPC分类号	H01L27/3246 H01L51/525 H01L51/5253 H01L51/5256 H01L51/56 H01L51/5237 H01L2251/558 H05B33/04 H01L27/1248 H01L27/3258 H01L27/3262 H01L2227/323 H01L2251/301		
优先权	1020130082439 2013-07-12 KR		
其他公开文献	CN104282713A		
外部链接	<a href="#">Espacenet</a> <a href="#">SIPO</a>		

摘要(译)

提供了一种有机发光显示装置及其制造方法。该显示装置包括：像素限定层，设置在基板上，其中，像素限定层限定发射区域和非发射区域；有机发光器件，设置在发射区域中；突出部分，设置在非发射区域中的像素限定层的一部分上。该显示装置还包括设置在基板上用于密封有机发光器件和突出部分薄膜包封层，薄膜包封层包括至少一个有机膜和至少一个无机膜，其中，至少一个有机膜对应于功能有机膜，功能有机膜的设置得远离突出部分的第一上表面的高度比功能有机膜的设置得靠近突出部分的顶部的第二上表面的高度低。

