



(12)发明专利

(10)授权公告号 CN 103903560 B

(45)授权公告日 2017.01.04

(21)申请号 201310478586.8

(51)Int.Cl.

(22)申请日 2013.10.14

G09G 3/3233(2016.01)

(65)同一申请的已公布的文献号

(56)对比文件

申请公布号 CN 103903560 A

CN 1877677 A, 2006.12.13, 说明书第9页倒数第6行-第17页最后1行, 附图1-6.

(43)申请公布日 2014.07.02

CN 101373578 A, 2009.02.25, 说明书第4页第9行-第19页倒数第11行, 附图2-8G.

(30)优先权数据

10-2012-0152536 2012.12.24 KR

US 2009/0174628 A1, 2009.07.09, 全文.

(73)专利权人 乐金显示有限公司

US 2010/0073335 A1, 2010.03.25, 全文.

地址 韩国首尔

CN 102074189 A, 2011.05.25, 全文.

(72)发明人 金兑穹 张庚根 林虎珉 金娜丽

审查员 冯莹

林明基

(74)专利代理机构 北京三友知识产权代理有限公司

11127

代理人 吕俊刚 刘久亮

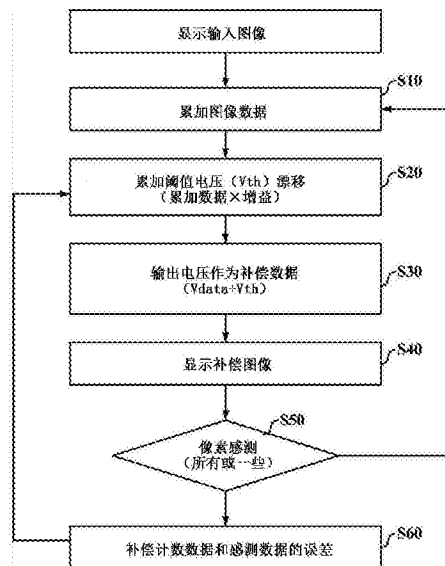
权利要求书2页 说明书11页 附图8页

(54)发明名称

有机发光显示装置和驱动有机发光显示装置的方法

(57)摘要

本发明公开了一种有机发光显示装置和驱动有机发光显示装置的方法,其可以提高驱动TFT的劣化的补偿性能。一种驱动有机发光显示装置的方法包括:使用通过输入数据计数得到的累加数据来产生驱动TFT的估计劣化值;使用初始设置的第一增益值和所述估计劣化值来补偿显示面板的所有像素;在执行驱动特定时间之后,通过感测所述显示面板的所有像素或一些像素来产生感测值;如果所述估计劣化值和所述感测值之间的误差大于参考值,则通过补偿所述第一增益值来产生第二增益值;通过使用所述第二增益值补偿所述估计劣化值来产生补偿数据;以及通过使用所述补偿数据来补偿所述显示面板的所有像素。



1. 一种驱动有机发光显示装置的方法,该方法包括以下步骤:

使用驱动TFT的移位值以及通过输入数据计数得到的累加数据之和来产生驱动TFT的估计劣化值;

使用初始设置的第一增益值和所述估计劣化值来补偿显示面板的所有像素;

在执行驱动特定时间之后,通过感测所述显示面板的所有像素或一些像素来产生感测值;

如果所述估计劣化值和所述感测值之间的误差大于参考值,则通过补偿所述第一增益值来产生第二增益值;

通过使用所述第二增益值补偿所述估计劣化值来产生补偿数据;以及

通过使用所述补偿数据来补偿所述显示面板的所有像素。

2. 根据权利要求1所述的方法,其中,在向所述显示面板供电的初始驱动时间、在长时间驱动所述显示面板之后的结束时间、或者实时地在驱动所述显示面板达设定时间或特定时间之后的帧的消隐时段感测像素。

3. 根据权利要求1所述的方法,其中,如果所述估计劣化值和所述感测值之间的误差小于2%,则使用所述第一增益来补偿像素。

4. 根据权利要求1所述的方法,其中,如果所述估计劣化值和所述感测值之间的误差大于2%,则使用所述第二增益来补偿像素。

5. 根据权利要求4所述的方法,其中,使用所述第二增益补偿通过数据计数得到的累加数据的误差,并且补偿像素的驱动TFT的劣化。

6. 根据权利要求1所述的方法,其中,使用下面的等式来产生所述第二增益,

等式:第二增益(Gain')=第一增益(Gain)*(Sensed_Vth/Counted_Vth),

其中,“Counted_Vth”是基于累加数据的驱动TFT的所述估计劣化值,并且“Sensed_Vth”是通过感测驱动得到的像素的所述感测值。

7. 根据权利要求1所述的方法,其中,使用通过感测所述显示面板的所有像素而产生的所述感测值来补偿所有像素的驱动TFT的特性的偏差。

8. 一种有机发光显示装置,该装置包括:

显示面板,其上布置有多个像素;

选通驱动器,其用于向所述多个像素供应扫描信号和感测信号;

数据驱动器,其用于向所述多个像素供应补偿数据电压并且感测所述多个像素的特性;以及

时序控制器,其用于以驱动模式和感测模式驱动所述选通驱动器和所述数据驱动器,并且使用驱动TFT的估计劣化值和通过感测所述多个像素得到的感测值来产生补偿数据,所述驱动TFT的估计劣化值基于驱动TFT的移位值以及通过输入数据计数得到的累加数据之和得到,

其中,所述时序控制器包括:

比较器,其用于将所述估计劣化值与所述感测值进行比较,并且在比较结果的误差大于参考值的情况下,则通过补偿初始设置的第一增益值来产生第二增益值;以及

劣化补偿器,其用于在所述误差小于所述参考值的情况下使用所述第一增益值和所述估计劣化值来产生补偿数据,并且在所述误差大于所述参考值的情况下使用所述第二增益

值产生补偿数据。

9. 根据权利要求8所述的有机发光显示装置,其中,所述时序控制器还包括:

数据计数器,其用于通过对输入数据进行计数将累加数据存储在第一存储器中,并且在第n帧和第n+1帧之间的边沿时段内,将驱动TFT的移位值和所述第一存储器中存储的累加数据之和存储在第二存储器中;

劣化估计部分,其用于通过使用所述驱动TFT的所述移位值和所述累加数据之和来产生所述驱动TFT的估计劣化值;

感测控制器,其用于在执行驱动特定时间之后通过感测所述显示面板的所有像素或一些像素来产生感测值。

10. 根据权利要求9所述的有机发光显示装置,其中,所述时序控制器通过在感测模式下驱动所述数据驱动器,在显示图像的帧的消隐时段内感测每个水平行的多个像素的驱动TFT的阈值电压/迁移率。

11. 根据权利要求10所述的有机发光显示装置,其中,在向所述显示面板供电的初始驱动时间、在长时间驱动所述显示面板之后的结束时间、或者实时地在驱动所述显示面板达设定时间或特定时间之后的帧的消隐时段感测像素。

有机发光显示装置和驱动有机发光显示装置的方法

技术领域

[0001] 本发明的实施方式涉及有机发光显示装置,更具体地,涉及有助于提高补偿驱动 TFT 的劣化的效率的有机发光显示装置和驱动有机发光显示装置的方法。

背景技术

[0002] 图1是示出根据相关技术的有机发光显示装置的像素的电路图。

[0003] 参照图1,显示面板的每个像素可以包括第一开关 TFT ST1、第二开关 TFT ST2、驱动 TFT DT、电容器 Cst 和有机发光二极管 OLED。

[0004] 第一开关 TFT ST1 通过供应到选通线 GL 的扫描信号(或选通信号)进行开关。因此,当第一开关 TFT ST1 导通时,供应到数据线 DL 的数据电压 Vdata 被供应到驱动 TFT DT。

[0005] 驱动 TFT DT 通过从第一开关 TFT ST1 供应的数据电压 Vdata 进行开关。通过开关驱动 TFT DT 来控制流向有机发光二极管 OLED 的数据电流 Ioled。

[0006] 电容器 Cst 连接在驱动 TFT DT 的栅端和源端之间,其中,电容器 Cst 存储与供应到驱动 TFT DT 的栅端的数据电压 Vdata 对应的电压,并且通过使用所存储的电压将驱动 TFT DT 导通。

[0007] 有机发光二极管 OLED 电连接在阴极电源 VSS 和驱动 TFT DT 的源端之间,其中,有机发光二极管 OLED 响应于驱动 TFT DT 供应的数据电流 Ioled 而发光。

[0008] 根据相关技术的有机发光显示装置通过根据数据电压 Vdata 开关驱动 TFT DT 来控制从第一驱动电力 VDD 流向有机发光二极管 OLED 的数据电流 Ioled 的强度,由此有机发光二极管 OLED 发光,从而显示图像。

[0009] 然而,就根据相关技术的有机发光显示装置而言,由于制造 TFT 的过程中的不均匀性,导致对于每个像素而言,驱动 TFT DT 的特性例如阈值电压 Vth 和迁移率可以表现得不同。因此,即使数据电压 Vdata 等地施加到每个像素的驱动 TFT DT,由于有机发光二极管 OLED 中流动的电流的偏差,导致也难以实现均匀的画面质量。

[0010] 如果视频数据(数据电压)长时间地施加到驱动 TFT DT,驱动 TFT DT 的阈值电压 Vth 由于应力而漂移。为了补偿驱动 TFT DT 的阈值电压 Vth 的漂移,存在内部补偿方法和外部补偿方法。就内部补偿方法而言,在像素内部执行补偿过程。同时,就外部补偿方法而言,在像素外部执行补偿过程。

[0011] 对于外部补偿,在与选通线 GL 相同的方向上形成感测信号线 SL。第二开关 TFT ST2 通过施加到感测信号线 SL 的感测信号 sense 进行开关。由驱动 IC 的 ADC(模数转换器)来感测通过开关第二开关 TFT ST2 供应到有机发光二极管 OLED 的数据电流 Ioled。

[0012] 就外部补偿而言,可以在阻断流入有机发光二极管 OLED 的电流之后感测驱动 TFT DT 的阈值电压 Vth/迁移率。然后,可以通过感测驱动来产生感测数据,并且可以基于感测数据来补偿驱动 TFT DT 的特性的变化。

[0013] 然而,就相关技术的感测补偿方法而言,通过阻断第一驱动电力 VDD 在没有电流流入有机发光二极管 OLED 的状况下感测驱动 TFT DT。因此,当显示图像时,难以应用相关技术

的感测补偿方法。

[0014] 为了克服这个问题,在第n帧和第n+1帧之间的消隐时段(如果以120Hz驱动,则大约为360 μ s)期间,向所有水平行之中的一个水平行供应感测信号,从而执行实时感测过程。

[0015] 在多个帧的消隐时段期间,从第一个水平行到最后一个水平行,按每个水平行顺序地感测像素,从而感测所有像素的驱动TFT DT的阈值电压 V_{th} /迁移率。此后,基于感测到的阈值电压 V_{th} /迁移率来产生补偿数据,并且基于所产生的补偿数据来补偿施加到像素的数据电压 V_{data} 。

[0016] 然而,就相关技术的实时感测方法而言,由于该方法对周围环境诸如光或温度非常敏感,因此难以得到精确的感测数据。另外,在感测过程中,没有电流流入像素,由此,与被正常供应有电流的行的亮度相比,被执行了感测过程的行的亮度相对降低5%。因此,由于感测驱动造成相对低的亮度,导致屏幕上的感测线被察觉。

[0017] 为了克服这个问题,通过对视频数据进行计数来累加驱动TFT DT的应力数据(stress data),从而估计驱动TFT DT的劣化水平。然后,基于估计的劣化水平来产生补偿数据,并且执行外部补偿。也就是说,可以通过累加驱动TFT DT的应力数据来产生补偿数据,而无需感测像素。

[0018] 图2示出根据相关技术的使用数据计数方法的劣化补偿方法的问题。

[0019] 参照图2,使用数据计数方法的劣化补偿方法具有以下问题。如果驱动TFT DT的劣化建模不精确,则补偿数据可能出现误差。即使劣化建模精确,如果长时间显示图像,视频的计数值也会失真,并且随着时间流逝,视频数据的失真的计数值逐渐增大。因此,如果不补偿视频数据的计数值的误差,则补偿数据出现误差。

发明内容

[0020] 因此,本发明致力于基本上消除了由于相关技术的限制和缺点导致的一个或更多问题的有机发光显示装置和驱动有机发光显示装置的方法。

[0021] 本发明的一方面在于提供有机发光显示装置和驱动有机发光显示装置的方法,其减小了当通过基于数据计数得到的累加数据来估计驱动TFT的劣化从而对像素进行补偿时的误差。

[0022] 本发明的另一方面在于提供有机发光显示装置和驱动有机发光显示装置的方法,其减小了基于累积数据的补偿数据和随着驱动时间的流逝像素的实际劣化值之间的误差。

[0023] 本发明的额外优点和特征将部分地在随后的描述中阐明并且对于阅读了后面内容的本领域的普通技术人员而言将部分地变得清楚或者可以通过实践本发明而获知。可以通过书面描述及其权利要求书以及附图中具体指出的结构来实现和获得本发明的目的和其它优点。

[0024] 为了实现这些和其它优点并且根据本发明的目的,如本文中具体实施且广义描述地,提供了一种驱动有机发光显示装置的方法,所述方法包括:使用通过输入数据计数得到的累加数据来产生驱动TFT的估计劣化值;使用初始设置的第一增益值和所述估计劣化值来补偿显示面板的所有像素;在执行驱动特定时间之后,通过感测所述显示面板的所有像素或一些像素来产生感测值;如果所述估计劣化值和所述感测值之间的误差大于参考值,则通过补偿所述第一增益值来产生第二增益值;通过使用所述第二增益值补偿所述估计劣

化值来产生补偿数据;以及通过使用所述补偿数据来补偿所述显示面板的所有像素。

[0025] 在本发明的另一方面,提供了一种有机发光显示装置,所述有机发光显示装置包括:显示面板,其上布置有多个像素;选通驱动器,其用于向所述多个像素供应扫描信号和感测信号;数据驱动器,其用于向所述多个像素供应补偿数据电压并且感测所述多个像素的特性;以及时序控制器,其用于以驱动模式和感测模式驱动所述选通驱动器和所述数据驱动器,并且使用基于通过输入数据计数得到的累加数据的驱动TFT的估计劣化值和通过感测所述多个像素得到的感测值来产生补偿数据。

[0026] 要理解,对本发明的以上总体描述和以下详细描述都是示例性和说明性的并且旨在提供对要求保护的本发明的进一步说明。

附图说明

[0027] 附图被包括在内以提供对本发明的进一步理解,并入本申请且构成本申请的一部分,附图示出本发明的实施方式并且与描述一起用于说明本发明的原理。在附图中:

[0028] 图1是示出根据相关技术的有机发光显示装置的像素的电路图;

[0029] 图2示出根据相关技术的使用数据计数方法的劣化补偿方法的问题;

[0030] 图3示出根据本发明的实施方式的驱动有机发光显示装置的方法,该方法涉及通过数据计数方法和感测方法的组合进行的劣化补偿方法;

[0031] 图4示出根据本发明的实施方式的有机发光显示装置;

[0032] 图5示出根据本发明的实施方式的有机发光显示装置中的数据驱动器、像素结构和感测方法;

[0033] 图6示出根据本发明的实施方式的有机发光显示装置的时序控制器;

[0034] 图7示出根据本发明的实施方式的驱动有机发光显示装置的方法;

[0035] 图8示出根据本发明的实施方式的将补偿数据和累加数据存储于有机发光显示装置的存储器中的方法;以及

[0036] 图9示出根据本发明的实施方式的驱动有机发光显示装置的方法,该方法涉及通过数据计数方法和感测方法的组合来补偿驱动TFT的劣化的方法。

具体实施方式

[0037] 现在,将详细参照本发明的示例性实施方式,这些实施方式的示例在附图中示出。尽可能地,在整个附图中将使用相同的参考标号来表示相同或类似的部件。

[0038] 当对本发明的实施方式进行说明时,应该理解下面有关术语的细节。

[0039] 如果在上下文中没有特别定义,则单数表示的术语应该被理解为包括复数表示以及单数表示。如果使用术语诸如“第一”或“第二”,则是要将任一个元件与其它元件区分。因此,权利要求书的范围不受这些术语限制。

[0040] 另外,应该理解,术语诸如“包括”或“具有”不排除一个或多个特征、数量、步骤、操作、元件、部件或它们的组合的存在和可能性。

[0041] 应该理解,术语“至少一个”包括与任一项相关的所有组合。例如,“第一元件、第二元件和第三元件之中的至少一个”可以包括选自第一元件、第二元件和第三元件中的两个或多个元件以及第一元件、第二元件和第三元件中的每个元件的所有组合。

[0042] 下文中,将参照附图详细描述根据本发明的实施方式的驱动有机发光显示装置的方法。本文中,本发明涉及使用外部补偿方法来驱动有机发光显示装置的方法。

[0043] 图3示出根据本发明的实施方式的驱动有机发光显示装置的方法,该方法涉及通过混合感测方法和数据计数方法这两者得到的劣化补偿方法;

[0044] 参照图3,当像素电路的薄膜晶体管(TFT)根据视频数据而有应力时,阈值电压 V_{th} 向着负或正方向漂移。为了克服这个问题,使用数据计数方法来估计驱动TFT的劣化水平,并且基于估计的值来执行补偿过程。

[0045] 然而,即使通过数据计数方法补偿了驱动TFT的劣化,但随着时间流逝,通过数据计数方法估计得到的驱动TFT的估计劣化值和实际劣化值之差可能逐渐增大,从而造成误差。

[0046] 为了克服这个问题,根据本发明的驱动有机发光显示装置的方法将用于通过使用数据计数方法来估计驱动TFT的劣化的估计值(也就是说,阈值电压的偏移估计值)与通过感测像素而实际得到的驱动TFT的阈值电压感测值进行比较;并且如果以上两个值之间存在差异,则对误差进行补偿。

[0047] 将通过数据计数方法估计的驱动TFT中的阈值电压的漂移估计值与通过实际感测像素而得到的驱动TFT的实际感测值相匹配。基于驱动TFT中的阈值电压的漂移估计值与驱动TFT的实际感测值之间的匹配,通过使用数据计数方法中得到的累加数据来补偿产生补偿数据所应用的增益值。因此,通过数据计数方法补偿驱动TFT的劣化,并且对其应用精确补偿值。

[0048] 图4示出根据本发明的实施方式的有机发光显示装置。图5示出根据本发明的实施方式的有机发光显示装置中的数据驱动器、像素结构和感测方法。

[0049] 参照图4和图5,根据本发明的实施方式的有机发光显示装置可以包括显示面板100和面板驱动器。面板驱动器可以包括数据驱动器200、选通驱动器300、时序控制器400和初始补偿存储器500,初始补偿存储器500用于在其内存储初始补偿数据。

[0050] 在制造显示面板之后,在运输产品之前,将初始补偿数据存储于初始补偿存储器500中。在运输产品之前,基于通过针对所有像素感测驱动TFT而产生的感测数据来产生初始补偿数据。为了补偿所有像素的驱动TFT的特性,将初始补偿数据存储于初始补偿存储器500中。在运输产品之前,通过使用初始补偿存储器500中存储的初始补偿数据对所有像素执行初始补偿。

[0051] 显示面板100可以包括多个选通线GL、多个感测信号线SL、多个数据线DL、多个驱动电源线PL、多个参考电压线RL和多个像素P。

[0052] 像素P中的每个可以包括有机发光二极管OLED和像素电路PC,像素电路PC用于驱动有机发光二极管OLED以使有机发光二极管OLED发光。

[0053] 用数据电压 V_{data} 和参考电压 V_{ref} 之间的差值电压($V_{data}-V_{ref}$)对连接在驱动TFT DT的栅极和源极之间的电容器 C_{st} 充电。驱动TFT DT根据电容器 C_{st} 的充电电压来开关。有机发光二极管OLED响应于从第一驱动电力VDD经过驱动TFT DT流向第二驱动电力VSS的数据电流 I_{oled} 而发光。

[0054] 像素P中的每个可以是红色、绿色、蓝色和白色像素之中的任一个。用于显示图像的单位像素可以包括相邻的红色、绿色和蓝色像素。根据另一个例子,用于显示图像的单位

像素可以包括相邻的红色、绿色、蓝色和白色像素。

[0055] 像素P中的每个形成在显示面板100上限定的像素区中。在显示面板100上,存在多个选通线GL、多个感测信号线SL、多个数据线DL、多个驱动电力线PL和多个参考电压线RL,以限定像素区。

[0056] 多个选通线GL和多个感测信号线SL可以形成在显示面板100的第一方向(例如,水平方向)上。在这种情况下,从选通驱动器300向选通线GL施加扫描信号scan(选通驱动信号),并且从选通驱动器300向感测信号线SL施加感测信号。

[0057] 多个数据线DL形成在显示面板100的第二方向(例如,垂直方向)上,也就是说,多个数据线DL被设置成与多个选通线GL和多个感测信号线SL交叉。在这种情况下,从面板驱动器的数据驱动器200向数据线DL供应数据电压Vdata。数据电压Vdata具有通过将源数据的电压加上与对应像素P的驱动TFT DT中的阈值电压Vth的漂移对应的补偿电压而得到的电压电平。随后将描述补偿电压。

[0058] 多个参考电压线RL被分别设置成平行于多个数据线DL。参考电压线RL可以被选择性地供应来自数据驱动器200的显示参考电压Vrep_r或感测预充电电压Vpre_s。

[0059] 在这种情况下,在每个像素P的数据充电时段期间,可以向每个参考电压线RL供应显示参考电压Vrep_r。在用于针对每个像素P感测驱动TFT DT的阈值电压/迁移率的感测时段期间,可以向参考电压线RL供应感测预充电电压Vpre_s。

[0060] 多个驱动电力线PL可以被分别形成为平行于选通线GL。通过驱动电力线P1向像素P供应第一驱动电力VDD。

[0061] 每个像素P的像素电路PC可以包括第一开关TFT ST1、第二开关TFT ST2、驱动TFT DT和电容器Cst。在这种情况下,TFT ST1、ST2和DT可以是N型TFT,例如, α -Si TFT、多晶硅TFT、氧化物TFT、有机TFT等,但不限于这些。替代地,TFT ST1、ST2和DT可以是P型TFT。

[0062] 第一开关TFT ST1可以包括栅极、源极(第一电极)和漏极(第二电极),栅极连接到选通线GL,源极连接到数据线DL,并且漏极连接到与驱动TFT DT的栅极连接的第一节点n1。

[0063] 通过供应到选通线GL的栅导通电压电平的扫描信号将第一开关TFT ST1导通。如果第一开关TFT ST1导通,则供应到数据线DL的数据电压Vdata被供应到第一节点n1,也就是说,驱动TFT DT的栅极。

[0064] 第二开关TFT ST2可以包括栅极、源极(第一电极)和漏极(第二电极),栅极连接到感测信号线SL,源极连接到参考电压线RL,并且漏极连接到第二节点n2,第二节点n2连接到驱动TFT DT和有机发光二极管OLED。

[0065] 通过供应到感测信号线SL的栅导通电压电平的感测信号将第二开关TFT ST2导通。如果第二开关TFT ST2导通,则被供应到参考电压线RL的感测预充电电压Vpre_s或显示参考电压Vrep_r被供应到第二节点n2。

[0066] 电容器Cst连接在驱动TFT DT的栅极和源极之间。电容器Cst的第一电极连接到第一节点n1,并且电容器Cst的第二电极连接到第二节点n2。在这种情况下,分别供应到第一节点n1和第二节点n2的电压之间的差值电压被充入电容器Cst。然后,通过电容器Cst中充入的电压来开关驱动TFT DT。

[0067] 驱动TFT DT的栅极公共连接到第一开关TFT ST1的漏极和电容器Cst的第一电极。另外,驱动TFT DT的漏极连接到驱动电力线PL。驱动TFT DT的源极公共连接到第二开关TFT

ST2的漏极、电容器Cst的第二电极和有机发光二极管OLED的阳极。

[0068] 当在每个发光时段内通过电容器Cst的电压将驱动TFT DT导通时,通过第一驱动电力VDD控制流向有机发光二极管OLED的电流的量。

[0069] 通过像素电路PC的驱动TFT DT供应的数据电流 I_{oled} 来驱动有机发光二极管OLED,从而发射亮度与数据电流 I_{oled} 对应的单色光。

[0070] 为此,有机发光二极管OLED可以包括阳极电极(未示出)、有机层(未示出)和阴极电极(未示出),阳极电极连接到像素电路PC的第二节点n2,有机层形成在阳极电极上,阴极电极被供应第二驱动电力VSS并且形成在有机层上。

[0071] 在这种情况下,有机层可以形成为空穴传输层/有机发光层/电子传输层的沉积结构或者空穴注入层/空穴传输层/有机发光层/电子传输层/电子注入层的沉积结构。此外有机层可以包括用于提高有机发光层的发光效率和/或寿命的功能层。另外,可以通过形成线形的第二驱动电力线(未示出)向有机发光二极管OLED的阴极电极供应第二驱动电力VSS。

[0072] 选通驱动器300可以根据时序控制器400的模式控制以驱动模式(显示模式)或感测模式来操作。选通驱动器300连接到多个选通线GL和多个感测信号线SL。

[0073] 就驱动模式而言,选通驱动器300根据时序控制器400供应的选通控制信号GCS在每个水平周期产生栅导通电压电平的扫描信号scan,然后将所产生的扫描信号scan顺序地供应到多个选通线GL。

[0074] 当扫描信号scan在每个像素P的数据充电时段期间具有栅导通电压电平时,扫描信号scan在每个像素P的发光时段期间具有栅截止电压电平。选通驱动器300可以是用于顺序输出扫描信号scan的移位寄存器。

[0075] 就感测模式而言,选通驱动器300在每个像素P的每个初始化时段和感测电压充电时段产生栅导通电压电平的感测信号sense,然后将所产生的感测信号sense供应到多个感测信号线SL。

[0076] 例如,就感测模式而言,在每一个水平顺序地执行对像素的感测。就感测模式而言,选通驱动器300将感测信号自最上面行到最下面水平顺序地供应到全部水平,由此以从最上面行到最下面行的顺序地感测所有水平行。

[0077] 选通驱动器300可以形成为集成电路(IC)型,或者可以在制造每个像素P的晶体管的过程中直接形成在显示面板100的基板上。

[0078] 选通驱动器300连接到多个驱动电力线PL1至PLm,并且选通驱动器300将外部电力供应器(未示出)供应的驱动电力VDD供应到多个驱动电力线PL1至PLm。

[0079] 如图5中所示,数据驱动器200连接到多个数据线D1至Dn,由此数据驱动器200根据时序控制器400的模式控制以显示模式或感测模式来操作。

[0080] 可以驱动用于显示图像的驱动模式,以具有用于以数据电压对每个像素进行充电的数据充电时段和用于操作有机发光二极管OLED的发光时段。另外,可以驱动感测模式,以具有用于初始化每个像素的初始化时段、感测电压充电时段和感测时段。

[0081] 数据驱动器200可以包括数据电压发生器210、感测数据发生器230和开关240。数据驱动器200连接到多个数据线D1至Dn,其中,数据驱动器200根据时序控制器400的模式控制以显示模式或感测模式来操作。

[0082] 数据电压发生器210将输入的像素数据转换成数据电压Vdata,并且将数据电压

Vdata供应到数据线DL。为此,数据电压发生器210可以包括移位寄存器、锁存器、灰度级电压发生器、数模转换器(DAC)和输出部。

[0083] 移位寄存器产生取样信号,并且锁存器根据取向信号锁存像素数据DATA。灰度级电压发生器通过使用参考伽玛电压来产生多个灰度级电压,并且数模转换器(DAC)从多个灰度级电压之中选择与所锁存的像素数据DATA对应的灰度级电压,并且将所选择的灰度级电压作为数据电压Vdata输出。然后,输出部将数据电压Vdata输出到数据线DL。

[0084] 开关240可以包括多个第一开关240a和多个第二开关240b。

[0085] 在驱动模式下,多个第一开关240a切换数据电压Vdata或参考电压Vpre_d,然后将经切换的数据电压Vdata或参考电压Vpre_d供应到数据线DL。

[0086] 在感测模式下,多个第二开关240b切换显示参考电压Vpre_r或感测预充电电压Vpre_s,然后将经切换的显示参考电压Vpre_r和感测预充电电压Vpre_s供应到参考电压线RL。在通过使用第二开关将被供应感测预充电电压Vpre_s的参考电压线RL悬浮之后,悬浮的参考电压线RL连接到感测数据发生器230,从而感测对应的像素。

[0087] 例如,在用于显示图像的驱动模式下,通过在N帧的时段内自第一个数据线到最后一个数据线将按照视频数据的数据电压Vdata供应到数据线DL来显示图像。在这种情况下,参考电压线RL被供应显示参考电压Vpre_r。

[0088] 在第n帧和第n+1帧之间的消隐时段期间开关多个第二开关240b,由此将感测预充电电压Vpre_s供应到一个参考电压线SL或多个参考电压线RL。例如,感测预充电电压Vpre_s可以是大约1V。

[0089] 在通过第二开关240b悬浮参考电压线RL之后,参考电压线RL连接到感测数据发生器230,从而感测对应的像素。

[0090] 感测数据发生器230感测参考电压线RL中充入的电压,产生与感测到的模拟电压对应的数字型的感测数据,并且将所产生的感测数据提供到时序控制器400。

[0091] 在这种情况下,可以通过根据时段变化流入驱动TFT DT的电流与参考电压线RL的电容之比来确定参考电压线RL感测的电压。在这种情况下,感测数据可以是与每个像素P的驱动TFT DT的阈值电压/迁移率对应的数据。

[0092] 图6示出根据本发明的实施方式的有机发光显示装置的时序控制器。图7示出根据本发明的实施方式的驱动有机发光显示装置的方法。

[0093] 在根据本发明的有机发光显示装置中,将感测值与估计的数据劣化值进行比较,然后,如果这两个值的误差大于参考值,则控制应用于劣化补偿的第一增益gain以产生第二增益gain'。另外,本发明的有机发光显示装置的特征在于,通过使用被补偿的第二增益来补偿驱动TFT的劣化。因此,在时序控制器400的元件之中,将详细描述用于补偿驱动TFT的劣化的元件,并且将省略对与现有元件相同的元件的详细描述。

[0094] 时序控制器400通过在驱动模式期间基于根据数据计数方法得到的累加数据和根据感测方法得到的感测数据来补偿从外部输入的输入数据ldata来产生像素数据。

[0095] 在这种情况下,加载存储在存储器430中的补偿数据,使得对输入数据进行补偿,其中,针对与一个帧对应的红色像素执行补偿,随后可以按绿色像素、蓝色像素和白色像素的次序来执行补偿驱动。

[0096] 对于另一个例子,当对输入数据进行补偿时,可以一次性对与一个帧对应的红色

像素、绿色像素、蓝色像素和白色像素执行补偿。

[0097] 通过这种补偿驱动产生的像素数据被供应到数据驱动器200。将被供应到像素P的像素数据具有反映出用于补偿像素P的驱动TFD DT的阈值电压/迁移率的补偿电压的电压电平。

[0098] 输入数据ldata可以包括将被供应到一个单位像素的红色、绿色和蓝色的输入数据。如果单位像素包括红色像素、绿色像素和蓝色像素,则一个像素数据可以是红色、绿色或蓝色的数据。

[0099] 另一方面,如果单位像素包括红色像素、绿色像素、蓝色像素和白色像素,则一个像素数据可以是红色、绿色、蓝色或白色的数据。

[0100] 参照图6和图7,时序控制器400包括数据计数器410、劣化估计部分420、存储器430、感测控制器440、比较器450和劣化补偿器460。

[0101] 时序控制器400基于时序同步信号TSS在驱动模式下操作数据驱动器200和选通驱动器300中的每一个,以显示输入图像。

[0102] 对于另一个例子,时序控制器400在感测模式下操作数据驱动器200和选通驱动器300,以在用户设置的时间或保留的时间感测驱动TFT DT的阈值电压/迁移率。

[0103] 在这种情况下,时序同步信号TSS可以是垂直同步信号Vsync、水平同步信号Hsync、数据使能DE、时钟DCLK等。

[0104] 在感测模式期间,时序控制器400基于时序同步信号TSS在每一个水平周期产生用于感测每个像素P的驱动TFT DT的阈值电压/迁移率的数据控制信号DCS和选通控制信号GCS。时序控制器400通过使用数据控制信号DCS和选通控制信号GCS控制数据驱动器200和选通驱动器300在感测模式下被驱动。

[0105] 用于控制选通驱动器的选通控制信号GCS可以包括选通起始信号和多个时钟信号。用于控制数据驱动器的数据控制信号DCS可以包括数据起始信号、数据移位信号和数据输出信号。

[0106] 时序控制器400通过用感测控制器440控制数据驱动器200来在感测模式期间感测每个像素P的驱动TFT DT的阈值电压/迁移率。此后,时序控制器400向比较器450提供通过感测得到的每个像素的感测值。

[0107] 在这种情况下,可以在显示面板100的初始驱动时间执行感测模式。另外,可以在长时间驱动显示面板100之后的结束时间执行感测模式。另外,可以在设定时间或特定时间内驱动显示面板之后在显示图像的帧的消隐时段实时地执行感测模式。

[0108] 图8示出根据本发明的实施方式的将补偿数据和累加数据存储在有有机发光显示装置的存储器中的方法。

[0109] 下文中,将参照图7和图8描述根据本发明的实施方式的有机发光显示装置的驱动方法和时序控制器400的驱动。

[0110] 参照图7和图8,时序控制器400的数据计数器410通过使用经过初始建模的估计的劣化数据来执行数据计数。并且,时序控制器400的数据计数器410将数据计数的累加数据存储存储在存储器430中(步骤S10)。数据计数器410通过在驱动显示模式的有效时段内输入对数据进行计数,将累加数据存储存储在第一存储器432中。

[0111] 此时,在1帧时段内执行读操作,并且在1帧时段内执行写操作,由此可以在总共2

帧内将1帧的累加数据存储在第一存储器432中。可以使用线路存储器(line memory)作为第一存储器432。

[0112] 在第n帧和第n+1帧之间的边沿时段(porch period)内,数据计数器410基于存储在第一存储器432中的累加数据将驱动TFT的移位值 ϕ 以及累加数据之和存储在第二存储器434中。

[0113] 当边沿时段是40至50个水平周期(40~50HT)时,数据计数器410在初始的20个水平周期(20HT)内加载第一存储器342中存储的数据。数据计数器410可以在另外的20个水平周期(20HT)内将数据存储在第一存储器434中。此时,可以使用帧存储器作为第二存储器434。

[0114] 参照图6,劣化估计部分420基于存储在第二存储器434中的驱动TFT的移位值 ϕ 以及累加数据之和来产生补偿数据。

[0115] 劣化估计部分420通过使用存储在第二存储器434中的驱动TFT的移位值 ϕ 以及累加数据之和来产生驱动TFT的劣化的估计值。此时,劣化估计部分420通过使用经初试建模设置的第一增益和累加数据来产生驱动TFT的劣化的估计值(步骤S20)。劣化估计部分420将所产生的估计值提供到比较器450和劣化补偿器460。

[0116] 劣化补偿器460通过使用基于累加数据估计的像素的驱动TFT的劣化值来产生反映出驱动TFT的阈值电压漂移的补偿数据。并且,劣化补偿器460通过使用所产生的补偿数据来补偿输入数据,并且将经补偿的数据供应到数据驱动器200。数据驱动器200基于经补偿的数据产生数据电压,并且将数据电压供应到每个像素(步骤S30)。

[0117] 如上所述,可以使用通过数据计数得到的累加数据来估计驱动TFT的阈值电压的漂移,并且可以补偿输入数据,以将经补偿的数据供应到显示面板100的所有像素,由此可以显示经补偿的图像(步骤S40)。

[0118] 感测控制器440控制以特定时间间隔或设定时间对所有像素的感测。感测控制器440将通过感测得到的每个像素的驱动TFT的阈值电压的感测值提供到比较器450(步骤S50)。此时,感测控制器440可以感测所有像素或者只感测一些像素。通过感测得到的每个像素的感测值反映在累加数据上。

[0119] 例如,通过每一个水平周期(1HT)自第一个水平行到最后一个水平行(例如,第1080个水平行)感测驱动而得到的感测数据可以反映在累加数据上。此时,通过感测像素的驱动TFT的特性(阈值电压的漂移电平)的变化来产生感测数据。

[0120] 为此,时序控制器400在感测模式期间产生感测数据,并且将所产生的感测数据供应到数据驱动器200。在用于显示图像的帧的消隐时段内,时序控制器400在每一个水平行感测像素的驱动TFT DT的阈值电压/迁移率。时序控制器400针对多个帧执行这个感测步骤,从而感测显示面板100的所有像素P的驱动TFT DT的阈值电压/迁移率。

[0121] 此时,可以按照颜色执行像素的感测,其中,每一个水平行顺序地感测所有红色像素,然后在每一个水平行顺序地感测绿色像素、蓝色像素和白色像素。

[0122] 然而,不限于以上例子,可以感测显示面板100的所有像素以产生感测值,并且可以使用所产生的感测值来补偿所有像素的驱动TFT的特性偏差。

[0123] 当通过感测连同感测驱动而得到的感测数据被存储在存储器430中时,首先以感测次序存储红色像素的感测数据,然后,将绿色像素、蓝色像素和白色像素的感测数据顺序

地存储在存储器430中。此后,可以将红色、绿色、蓝色和白色像素的感测数据提供到比较器450。

[0124] 在这种情况下,可以在没有向显示装置供电的状态下在10秒至60秒内感测所有像素。另外,可以在长时间驱动显示面板100之后的结束时间在10秒至60秒内感测所有像素。

[0125] 然而,可以使用存储在感测所有像素的情况下初始补偿存储器500中的初始补偿数据来初始化所有像素的驱动TFT的特性。

[0126] 另外,可以在向显示装置供电时在初始驱动时间在大约2秒内感测所有像素。另外,在以之前设定的时间或特定时间段(例如,每一小时)执行驱动之后,可以在显示图像的帧的消隐时段内实时地感测所有像素或一些像素。在只感测一些像素的情况下,可以将通过感测一些像素而得到的感测值应用于所有像素。

[0127] 比较器450将基于通过数据计数得到的累加数据而估计的像素的驱动TFT的劣化值与通过感测得到的像素的驱动TFT的感测值进行比较。然后,比较器450将比较结果提供到劣化补偿器460。

[0128] 图9示出根据本发明的实施方式的驱动有机发光显示装置的方法,该方法涉及通过数据计数方法和感测方法的组合来补偿驱动TFT的劣化的方法。

[0129] 参照图9,如果估计的像素的驱动TFT的劣化值与通过感测得到的像素的驱动TFT的感测值之间的误差小于参考值(例如,小于2%),则比较器450将这两个值的比较结果提供到劣化补偿器460,由此,劣化补偿器460可以原样使用第一增益值。

[0130] 如果这两个值之间的误差小于参考值,例如,如果这两个值之差小于2%,则劣化补偿器460通过使用基于初始建模设置的第一增益来补偿所有像素。

[0131] 对于另一个例子,在特定时间内执行图像的显示驱动之后,将基于通过数据计数得到的累加数据而估计的驱动TFT的劣化值与通过上述感测驱动得到的感测值进行比较,由此可以控制初始设置的第一增益。

[0132] 如果基于累加数据而估计的像素的驱动TFT的劣化值和通过感测得到的像素的驱动TFT的感测值之间的误差大于参考值(例如,这两个值之差大于2%),则比较器450通过使用感测值来控制第一增益,使其成为第二增益gain'。

[0133] 比较器450将受控制的第二增益gain'提供到劣化补偿器460。劣化补偿器460通过使用受控制的第二增益gain'来补偿基于数据计数得到的累加数据的误差,并且补偿所有像素的驱动TFT的劣化(步骤S60)。

[0134] 在这种情况下,可以通过下面的等式1来产生第二增益gain'。

[0135] 等式1

[0136] 第二增益(Gain')=第一增益(Gain)*(Sensed_Vth/Counted_Vth)……等式1

[0137] 在以上的等式1中,基于累加数据估计的驱动TFT的劣化值Counted_Vth是通过将累加数据值减去参考电压(初始Vth值)而得到的值(Counted_Vth=计数数据-参考数据)。

[0138] 感测值Sensed_Vth是通过将基于感测驱动的感测数据减去参考电压(初始Vth值)而得到的值(Sensed_Vth=感测数据-参考数据)。

[0139] 可以将感测值Sensed_Vth除以累加数据值Counted_Vth而得到的值乘以第一增益来产生第二增益gain'。

[0140] 可以用阈值电压/迁移率的感测值补偿数据计数方法的累加数据的这个误差,以

产生补偿数据,由此可以提高外部补偿的性能,并且可以防止画面质量因数据计数方法而劣化。

[0141] 根据本发明的实施方式的有机发光显示装置和驱动有机发光显示装置的方法具有以下优点。

[0142] 可以使用通过数据计数得到的累加数据和基于感测像素得到的感测值来减小基于累加数据的补偿数据的误差。

[0143] 另外,由于用阈值电压/迁移率的感测值来补偿数据计数方法的累加数据的误差以产生补偿数据,因此可以提高外部补偿的性能,并且可以防止画面质量因数据计数方法而劣化。

[0144] 本领域的技术人员应该清楚,可以在不脱离本发明的精神或范围的情况下在本发明中进行各种修改和变形。因此,本发明旨在涵盖本发明的修改和变形,只要这些修改和变形落入所附权利要求书及其等同形式的范围内。

[0145] 相关申请的交叉引用

[0146] 本申请要求2012年12月24日提交的韩国专利申请No.10-2012-0152536的优先权,该韩国专利申请特此以引用的方式并入,如同在本文中进行了完整的阐述。

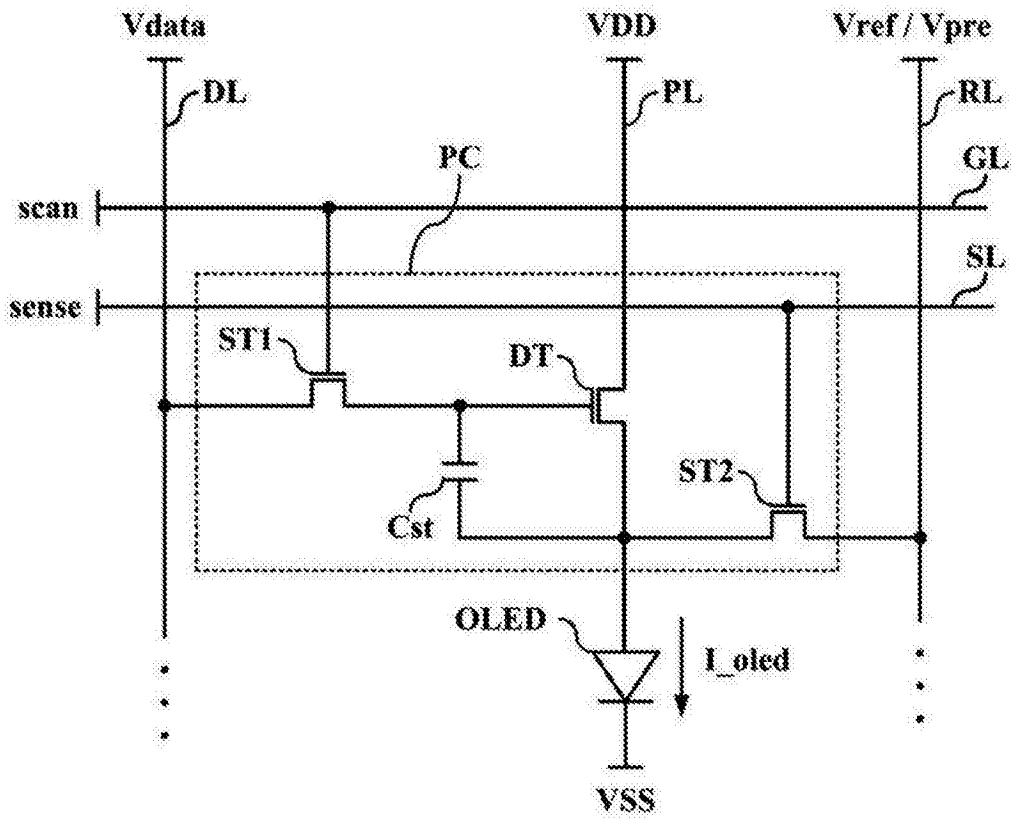


图1

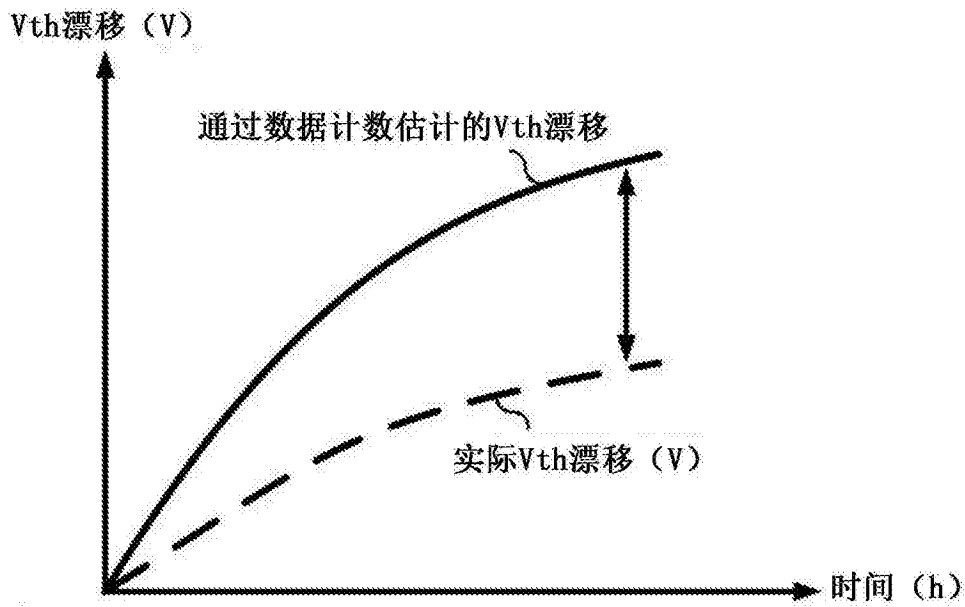


图2

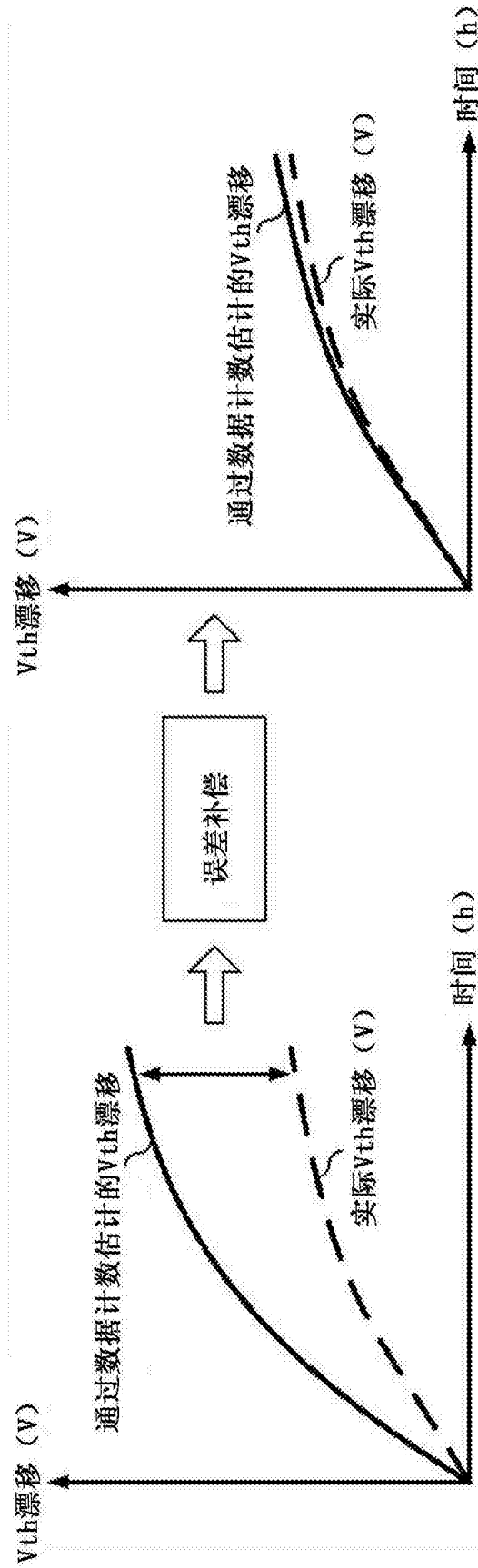


图3

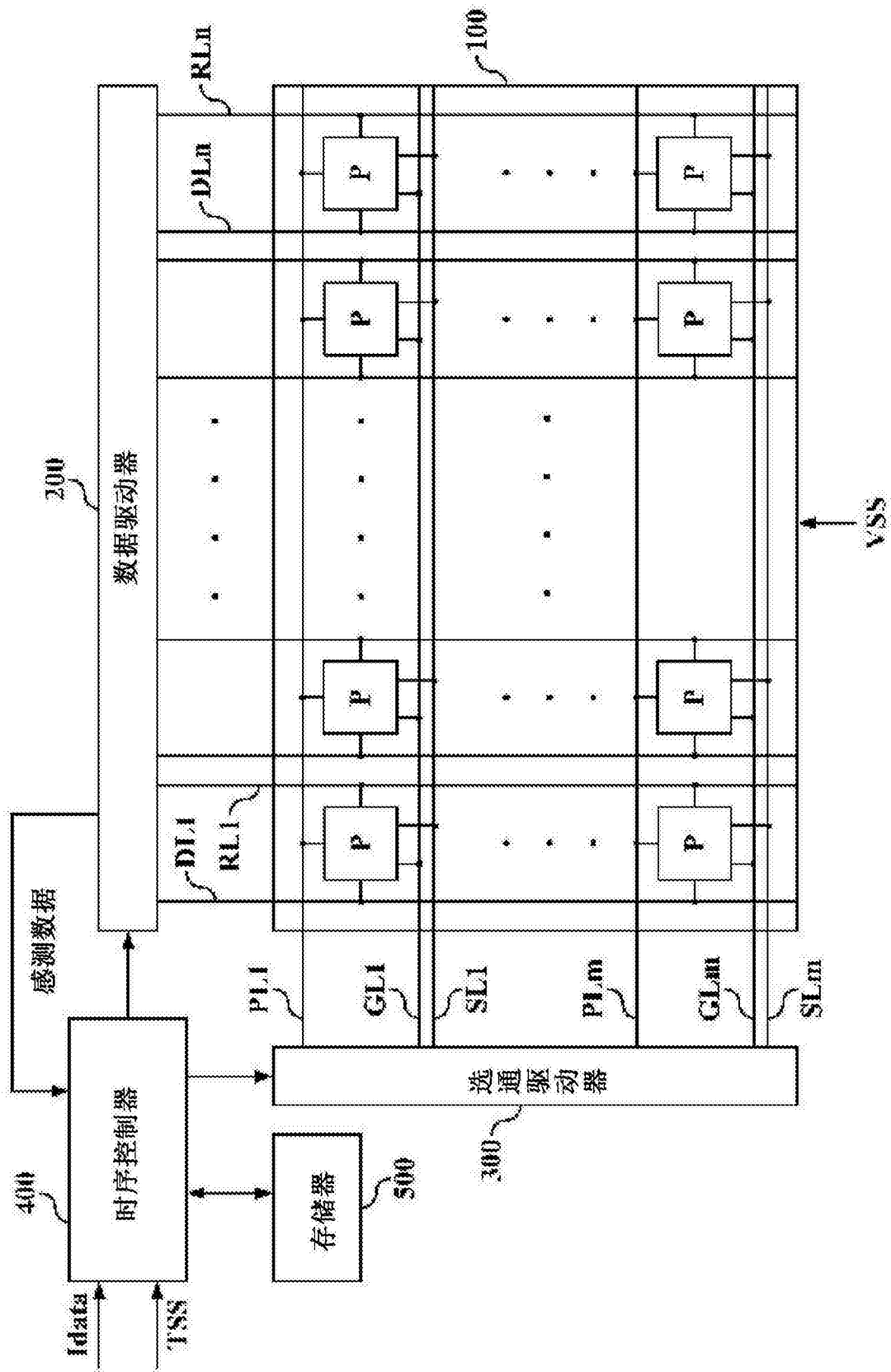


图4

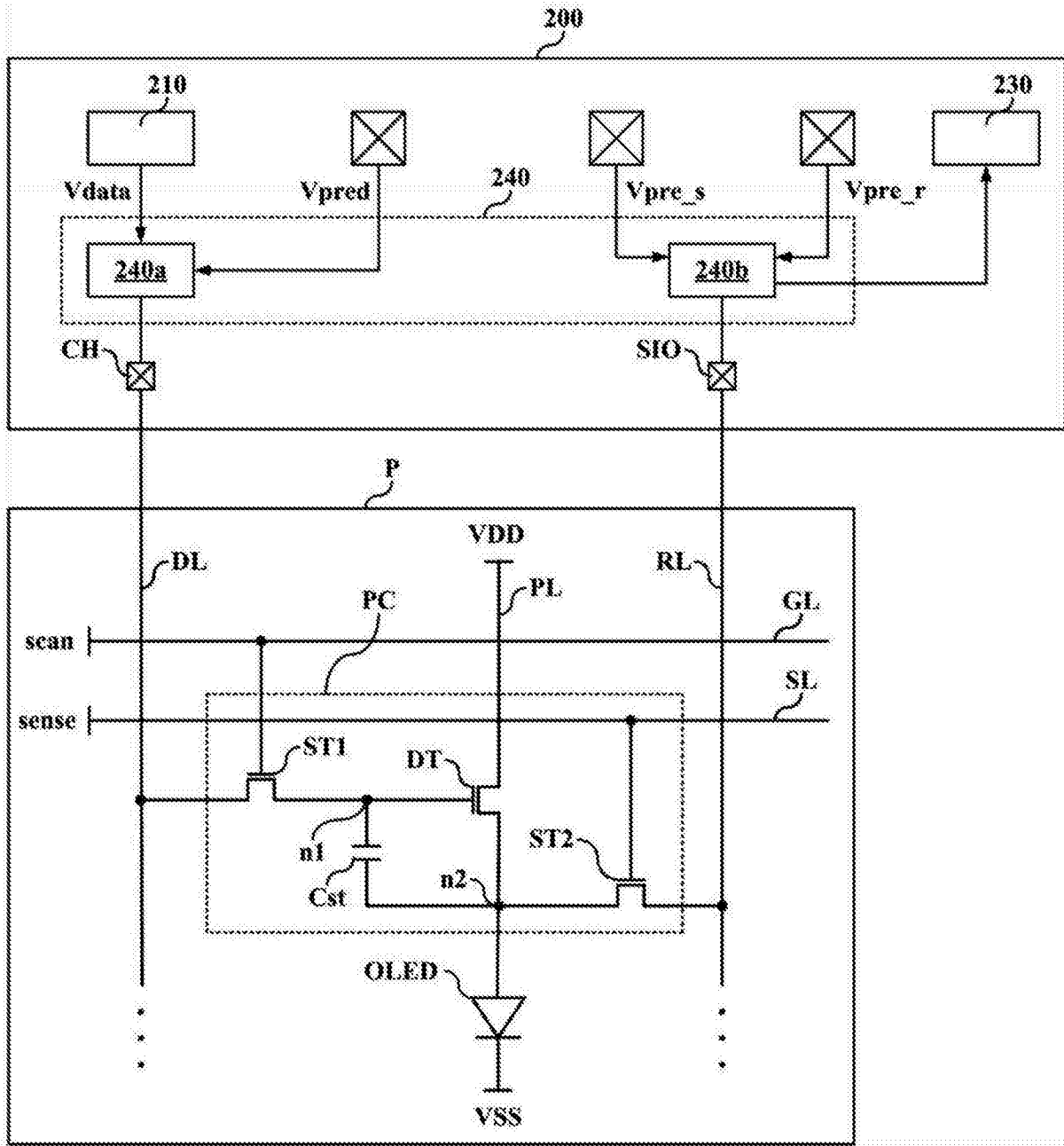


图5

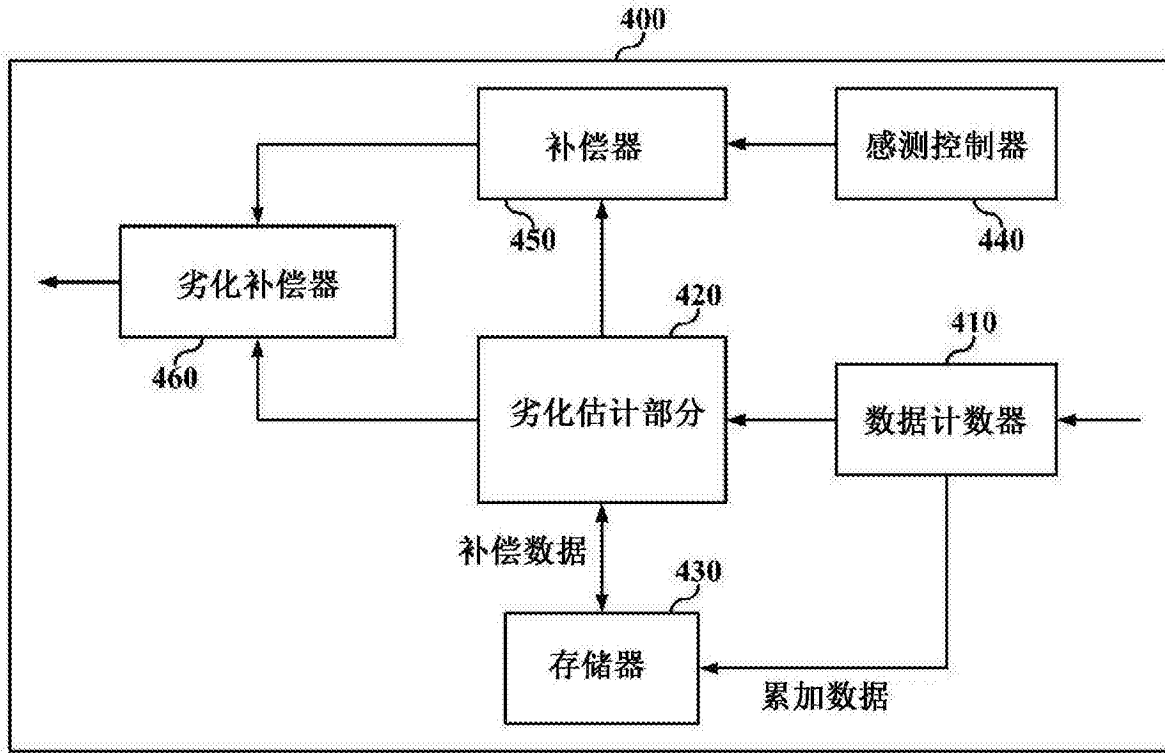


图6

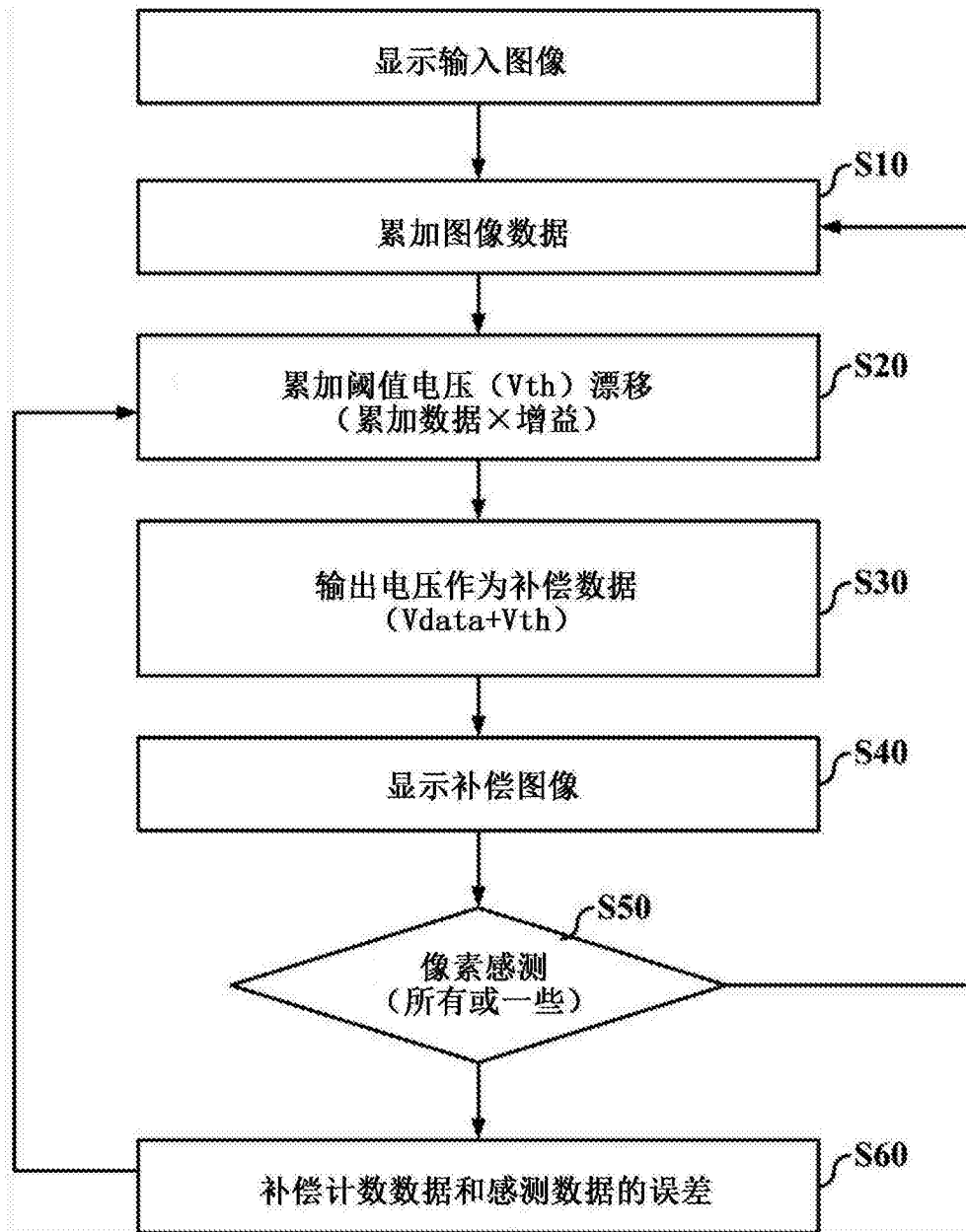


图7

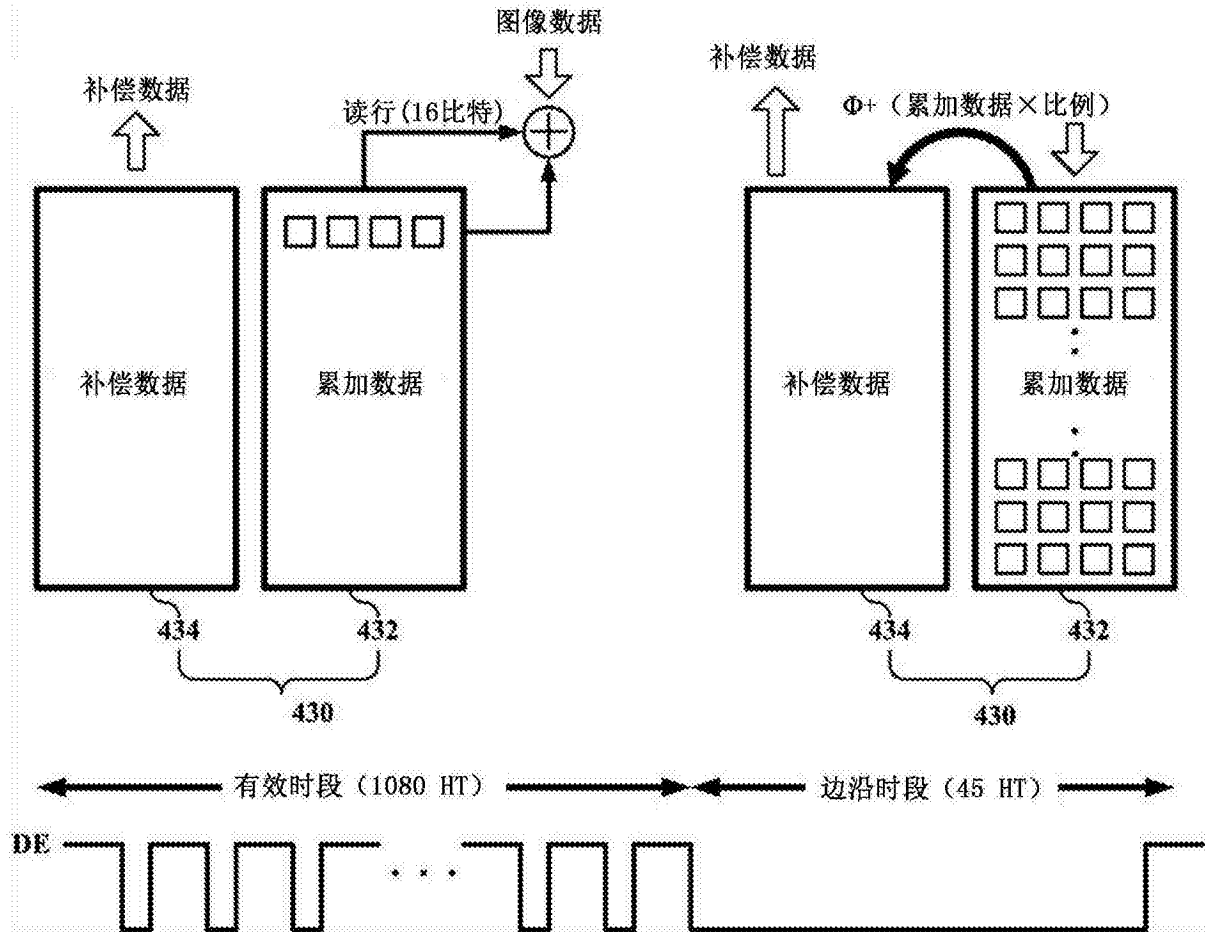
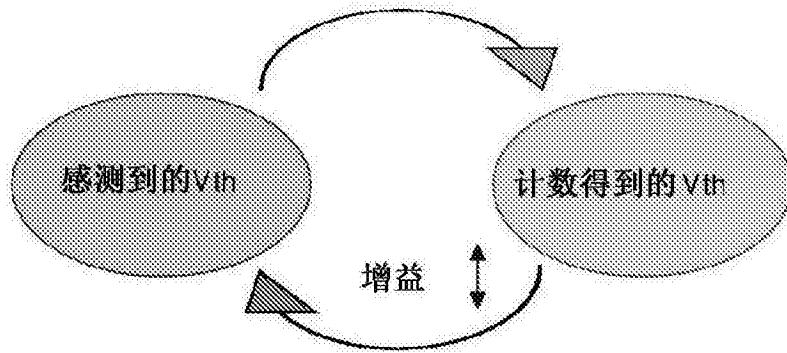
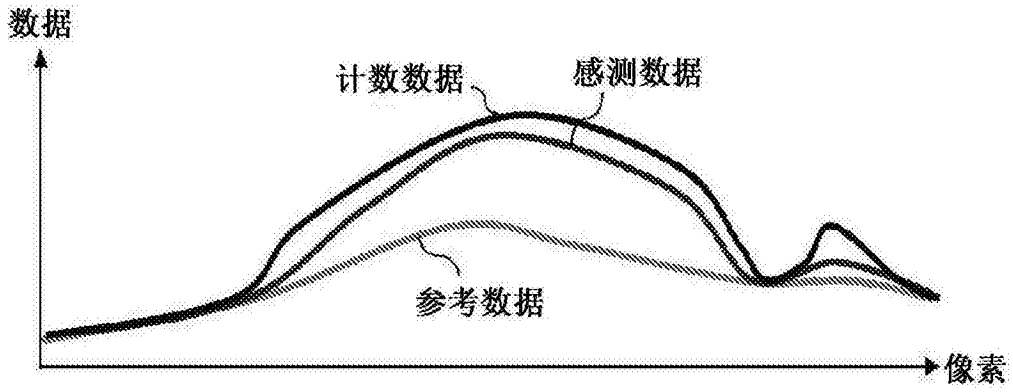


图8



$Sensed_Vth = \text{感测数据} - \text{参考数据 (初始Vth)}$
 $Counted_Vth = \text{计数数据} - \text{参考数据}$
 $Gain' = gain \times sensed_Vth / counted_Vth$

图9

专利名称(译)	有机发光显示装置和驱动有机发光显示装置的方法		
公开(公告)号	CN103903560B	公开(公告)日	2017-01-04
申请号	CN201310478586.8	申请日	2013-10-14
[标]申请(专利权)人(译)	乐金显示有限公司		
申请(专利权)人(译)	乐金显示有限公司		
当前申请(专利权)人(译)	乐金显示有限公司		
[标]发明人	金兑穹 张庚根 林虎珉 金娜丽 林明基		
发明人	金兑穹 张庚根 林虎珉 金娜丽 林明基		
IPC分类号	G09G3/3233		
CPC分类号	G09G3/3233 G09G2300/0842 G09G2320/0295 G09G2320/043 G09G2320/048 G09G2360/16		
代理人(译)	刘久亮		
审查员(译)	冯莹		
优先权	1020120152536 2012-12-24 KR		
其他公开文献	CN103903560A		
外部链接	Espacenet SIPO		

摘要(译)

本发明公开了一种有机发光显示装置和驱动有机发光显示装置的方法，其可以提高驱动TFT的劣化的补偿性能。一种驱动有机发光显示装置的方法包括：使用通过输入数据计数得到的累加数据来产生驱动TFT的估计劣化值；使用初始设置的第一增益值和所述估计劣化值来补偿显示面板的所有像素；在执行驱动特定时间之后，通过感测所述显示面板的所有像素或一些像素来产生感测值；如果所述估计劣化值和所述感测值之间的误差大于参考值，则通过补偿所述第一增益值来产生第二增益值；通过使用所述第二增益值补偿所述估计劣化值来产生补偿数据；以及通过使用所述补偿数据来补偿所述显示面板的所有像素。

