



(12) 发明专利

(10) 授权公告号 CN 103035200 B

(45) 授权公告日 2015. 09. 23

(21) 申请号 201210377042. 8

审查员 王妍

(22) 申请日 2012. 10. 08

(30) 优先权数据

10-2011-0100871 2011. 10. 04 KR

(73) 专利权人 乐金显示有限公司

地址 韩国首尔

(72) 发明人 金承泰

(74) 专利代理机构 北京三友知识产权代理有限公司

公司 11127

代理人 吕俊刚 刘久亮

(51) Int. Cl.

G09G 3/32(2006. 01)

(56) 对比文件

CN 1609936 A, 2005. 04. 27,

CN 1609936 A, 2005. 04. 27,

CN 1897091 A, 2007. 01. 17,

CN 1517768 A, 2004. 08. 04,

JP 特开 2009-251445 A, 2009. 10. 29,

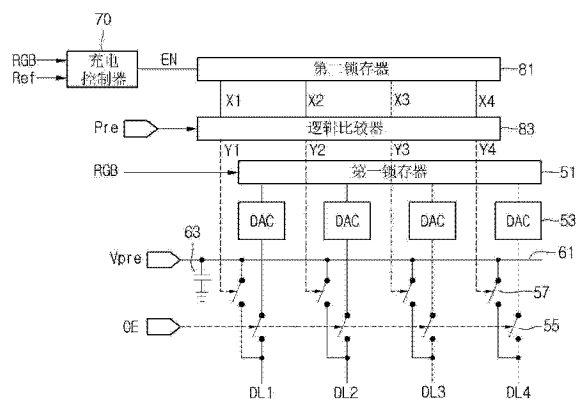
权利要求书2页 说明书12页 附图10页

(54) 发明名称

有机发光显示装置及其驱动方法

(57) 摘要

本发明公开了有机发光显示装置及其驱动方法,该有机发光显示装置包括:多个数据线;充电线,所述充电线形成在与所述多个数据线交叉的方向上;和,充电开关,所述充电开关连接在所述充电线和所述数据线之间。所述充电线输入充电电压并且所述充电开关在数据线中被单独地控制。



1. 一种有机发光显示装置,所述有机发光显示装置包括:
多个数据线;
充电线,所述充电线形成在与所述多个数据线交叉的方向上并且连接到充电电压;
充电开关,所述充电开关各自地连接在所述充电线和所述数据线之间;和
充电控制器,所述充电控制器被构造为控制所述充电开关,
其中,所述充电控制器基于参考数据执行极性比较并且通过之前数据和当前数据比较来确定是否充电所述充电电压,
其中,所述充电控制器包括:
比较器,所述比较器被构造为将所述之前数据和所述当前数据与参考数据比较并且检测所述之前数据和所述当前数据的极性;
存储部,所述存储部被构造为暂时地存储来自所述比较器的所述之前数据的极性;和
确定器,所述确定器被构造为将来自所述比较器的所述当前数据的极性与来自所述存储部的所述之前数据的极性比较,并且确定是否执行预充电和电荷共享,
其中,仅当所述之前数据的极性和所述当前数据的极性彼此不同时才执行所述预充电和所述电荷共享。
2. 根据权利要求 1 所述的有机发光显示装置,其中,所述比较器针对所述当前数据和所述参考数据比较至少四个高比特。
3. 根据权利要求 1 所述的有机发光显示装置,所述有机发光显示装置进一步包括连接到所述充电线的充电电容器。
4. 根据权利要求 1 所述的有机发光显示装置,其中,所述充电控制器附加地使用附加设置的至少一个参考数据并且区别至少三个极性。
5. 根据权利要求 1 所述的有机发光显示装置,其中,所述参考数据包括针对红色、绿色、蓝色和白色数据信号的第一到第四参考数据,其中,所述第一到第四参考数据被设置为不同的灰度级。
6. 根据权利要求 1 所述的有机发光显示装置,其中,当像素由 n 个子像素构造时,所述参考数据包括少于 n 个的不同的参考数据。
7. 一种有机发光显示装置的驱动方法,所述驱动方法包括以下步骤:
通过将数据信号与参考数据比较来检测所述数据信号的极性;
暂时地存储检测出的所述数据信号的极性;
通过将检测出的极性与存储的极性比较来确定是否执行预充电和电荷共享;以及
基于确定的结果在数据线中执行所述预充电和所述电荷共享,
其中,所述参考数据被设置为与用作所述预充电和所述电荷共享的基础的充电电压相对应的灰度级,并且
其中,针对所述预充电和所述电荷共享的执行的确定使得仅当所述检测出的极性和所述存储的极性彼此不同时才执行所述预充电和所述电荷共享。
8. 根据权利要求 7 所述的驱动方法,其中,所述极性的检测包括针对所述参考数据和所述数据信号的至少四个高比特。
9. 根据权利要求 7 所述的驱动方法,其中,所述参考数据包括第一参考数据和第二参考数据,并且其中,所述极性的检测允许基于所述第一参考数据和所述第二参考数据而选

择性地检测至少三个级别的极性。

10. 根据权利要求 9 所述的驱动方法,其中,针对所述预充电和所述电荷共享的执行的确定使得仅当所述检测出的极性和所述存储的极性彼此不同时才执行所述预充电和所述电荷共享。

11. 根据权利要求 10 所述的驱动方法,其中,当所述检测出的极性和所述存储的极性之间的差异对应于两个级别时,利用与和所述检测出的极性相邻的参考数据相对应的充电电压执行所述预充电和所述电荷共享。

12. 根据权利要求 7 所述的驱动方法,其中,所述参考数据包括针对红色、绿色、蓝色和白色数据信号的第一到第四参考数据,其中,所述第一到第四参考数据被设置为不同的灰度级。

13. 根据权利要求 7 所述的驱动方法,其中,当像素由 n 个子像素构造时,所述参考数据包括少于 n 个的不同的参考数据。

有机发光显示装置及其驱动方法

技术领域

[0001] 实施方式涉及有机发光显示装置。而且,实施方式涉及用于驱动有机发光显示装置的方法。

背景技术

[0002] 用于显示信息的装置正在广泛地发展。显示装置包括液晶显示(LCD)装置、有机发光显示(OLED)装置、电泳显示装置、场发射显示(FED)装置和等离子体显示装置。

[0003] 在这些显示装置当中,与 LCD 装置相比,OLED 装置具有功耗更低、视角更宽、重量更轻以及亮度更高的特点。如此,OLED 装置被认为是下一代显示装置。

[0004] 图 1 是根据现有技术的 OLED 装置的框图。

[0005] 参考图 1,现有技术的 OLED 装置包括有机发光面板 101、选通驱动器 110、数据驱动器 120 和定时控制器 130。

[0006] 多个选通线 GL1 到 GLn 形成在有机发光面板 101 上。而且,在与选通线 GL1 到 GLn 交叉的方向上延伸的多个数据线 DL1 到 DLm 形成在有机发光面板 101 上。

[0007] 多个选通线 GL1 到 GLn 电连接到选通驱动器 110。多个数据线 DL1 到 DLm 电连接到数据驱动器 120。

[0008] 选通驱动器 110 使用从定时控制器 130 施加的信号并且通过选通线 GL 将选通电压施加到有机发光面板 101。

[0009] 数据驱动器 120 使用从定时控制器 130 施加的信号并且通过数据线 DL 将数据电压施加到有机发光面板 101。

[0010] 通过驱动现有技术的 OLED 装置而导致的热生成成为大问题。更具体地,在以集成电路芯片形状制造的数据驱动器中的热生成成为大问题。为了解决数据驱动器的热生成并且加强数据充电属性,提出了允许相邻的像素彼此共享电荷的电荷共享方法和使得外部固定电压在数据电压之前被输入的预充电方法。电荷共享方法和预充电方法被单独地使用或一起使用。

[0011] 图 2 是示出根据现有技术的数据驱动器的连接构造的电路图。

[0012] 如在图 2 中所示,现有技术的数据驱动器包括数据锁存器 151 和多个 DAC(数字到模拟转换器) 153。

[0013] 数据锁存器 151 顺序地锁存从定时控制器施加的数据信号。而且,响应于来自定时控制器的源输出使能信号,数据锁存器 151 同时地输出针对单个水平线的锁存的数据信号。

[0014] 多个 DAC 153 将从数据锁存器 151 施加的单个水平线的数据信号转换为模拟数据电压。模拟数据电压从 DAC 153 传输到多个数据线 DL。

[0015] 数据线 DL 被用来将数据电压传递到有机发光面板。每一个数据线 DL 通过开关 155 电连接到各自的 DAC 153。开关 155 响应输出使能信号 OE 并且将数据电压从相应的 DAC 153 传递到在有机发光面板上的相应的数据线。

[0016] 数据驱动器进一步包括在与数据线 DL 交叉的方向上延伸的充电线 161。充电电压 V_{pre} 被施加到充电线 161 的一端。连接到充电线 161 的充电电容器 163 具有针对预充电和电荷共享来充电电荷的功能。充电线 161 通过多个充电开关 157 电连接到数据线 DL。多个充电开关 157 由从定时控制器施加的充电控制信号 Pre 控制。充电控制信号 Pre 和输出使能信号 OE 在波形上是彼此相反的。当充电控制信号 Pre 具有高电平时,针对数据线 DL 执行预充电和电荷共享。相反,如果输出使能信号 OE 具有高电平,则数据电压从 DAC 153 施加到数据线 DL。

[0017] 图 3 是例示根据现有技术的充电控制信号和输出使能信号的数据线的电压变化的波形图。

[0018] 图 3 中的 DL(a) 示出当没有执行预充电和电荷共享时在数据线 DL 上的电压状态。DL(b) 示出当执行预充电和电荷共享时在数据线 DL 上的电压状态。

[0019] 充电控制信号 Pre 在当固定时段逝去时的固定间隔中具有高电平。当充电控制信号 Pre 保持高电平时,输出使能信号 OE 具有低电平。而且,在充电控制信号 Pre 的低电平间隔期间,输出使能信号 OE 保持高电平。

[0020] 当第一时段变化为第二时段时,基于充电电压 V_{pre} ,数据电压从高电压转变为低电压。此时,响应于在固定间隔期间的充电控制信号 Pre,执行电荷共享,从而回收电力。同时,当第三时段变化为第四时段时,基于充电电压 V_{pre} ,数据电压从低电压上升到高电压,并且响应于在固定间隔期间的充电控制信号 Pre,执行预充电。如此,降低了功耗。

[0021] 当第二时段变化为第三时段或第四时段变化为第五时段时,没有必要执行预充电和电荷共享。不过,充电控制信号 Pre 强制执行预充电或电荷共享。因此,功耗增加。而且,没有必要地执行的预充电或电荷共享导致数据驱动器生成大量的热。

发明内容

[0022] 因此,本发明的实施方式涉及基本上消除了由于现有技术中的限制和缺陷引起的一个或更多个问题的 OLED 装置及其驱动方法。

[0023] 实施方式的一个目的是提供一种适用于降低功耗和热生成的 OLED 装置。

[0024] 实施方式的另一个目的是提供一种适用于降低功耗和热生成的 OLED 装置的驱动方法。

[0025] 在下面的说明书中将阐述实施方式的另外的特征和优点,并且特征和优点根据说明书将部分地变得明显,或者可以通过实施方式的实践而被学习。实施方式的优点将通过在书写的说明书和权利要求书以及附图中具体指出的结构而被实现和获得。

[0026] 根据本发明的一个总的方面,有机发光显示装置包括:多个数据线;充电线,所述充电线形成在与所述多个数据线交叉的方向上;和,充电开关,所述充电开关连接在所述充电线和所述数据线之间,其中,所述充电线输入充电电压并且所述充电开关在数据线中被单独地控制。

[0027] 根据本发明的另一个总的方面,有机发光显示装置的驱动方法包括以下步骤:通过将数据信号与参考数据比较来检测所述数据信号的极性;暂时地存储所述数据信号的检测的极性;通过将检测的极性与存储的极性比较来确定是否执行预充电和电荷共享;以及,基于确定的结果执行在数据线中的预充电和电荷共享。

[0028] 根据下面的图和详细的说明书,其它系统、方法、特征以及优点对于本领域技术人员将变得明显。所有如此的另外的系统、方法、特征以及优点将包括在该说明书中,包括在本发明的范围中,以及由随附权利要求书所保护。在该章节中的任何东西都不应该被理解为是对那些权利要求的限制。下面将结合实施方式讨论其它方面和优点。应该理解的是,本公开的前面的一般描述和下面的详细描述都是示例性的和解释性的,并且旨在提供对所要求保护的本公开的进一步的解释。

附图说明

[0029] 被包括以提供对实施方式的进一步理解并且被合并在本申请中以构成其一部分的附图例示了本发明的实施方式,并且与说明书一起用来说明本公开。在附图中:

[0030] 图 1 是根据现有技术的 OLED 装置的框图;

[0031] 图 2 是示出根据现有技术的数据驱动器的连接构造的电路图;

[0032] 图 3 是例示现有技术的随着充电控制信号和输出使能信号变化的数据线的电压的波形图;

[0033] 图 4 是示出根据本公开的第一实施方式的数据驱动器的电路图;

[0034] 图 5 是示出根据本公开的第一实施方式的 OLED 装置的充电控制器的框图;

[0035] 图 6 是例示根据本公开的第一实施方式通过将数据信号与参考数据比较而确定的极性的数据表;

[0036] 图 7 是例示在根据本公开的第一实施方式的数据线上的电压变化的波形图;

[0037] 图 8 是示出根据本公开的第二实施方式的数据驱动器的电路图;

[0038] 图 9 是示出根据本公开的第二实施方式的 OLED 装置的充电控制器的框图;

[0039] 图 10 是例示根据本公开的第二实施方式通过将数据信号与第一和第二参考数据比较而确定的极性的数据表;

[0040] 图 11 是例示根据本公开的第三实施方式通过将数据信号与参考数据比较而确定的极性的数据表;

[0041] 图 12 是示出根据本公开的第四实施方式的数据驱动器的电路图;以及

[0042] 图 13 是例示根据本公开的第四实施方式通过将数据信号与参考数据比较而确定的极性的数据表。

具体实施方式

[0043] 现在将详细地参考本公开的实施方式,其示例在附图中示出。下文中引入的这些实施方式被提供作为示例以将它们的精神传递给本领域技术人员。因此,这些实施方式可以以不同的形式具体体现,因此不限于这里描述的这些实施方式。而且,在附图中,为了方便,可以夸大地表示装置的尺寸和厚度。只要可能,在包括附图的该整个公开中,将使用相同的附图标记来指代相同或相似的部分。

[0044] 图 4 是示出根据本公开的第一实施方式的数据驱动器的电路图。

[0045] 参考图 4,根据本公开的第一实施方式的数据驱动器包括第一锁存器

51 和连接到该第一锁存器 51 的多个 DAC 53。

[0046] 第一锁存器 51 顺序地锁存从定时控制器(未示出)施加的数据信号 RGB。而且,响应于来自定时控制器的源输出使能信号,第一锁存器 51 同时地输出针对单个水平线的锁存的数据信号。

[0047] 多个 DAC 53 将从第一锁存器 51 施加的单个水平线的数据信号转换为模拟数据电压。模拟数据电压同时地从 DAC 53 传输到多个数据线 DL。响应于来自定时控制器(未示出)的输出使能信号 OE,从多个 DAC 53 输出的数据电压可以施加到多个数据线。为此,数据驱动器包括每一个均连接到多个数据线 DL 的开关 55。开关 55 可以由从定时控制器施加的输出使能信号 OE 控制。开关 55 可以是薄膜晶体管。当薄膜晶体管被用作开关 55 时,输出使能信号 OE 被施加到每一个薄膜晶体管的选通电极,每一个薄膜晶体管的源极电极和漏极电极连接到相应的 DAC 53 和相应的数据线 DL。

[0048] 数据驱动器可以进一步包括在与数据线 DL 交叉的方向上延伸的充电线 61。充电电压 V_{pre} 可以施加到充电线 61 的一端。充电电容器 63 可以连接到充电线 61。当数据电压基于充电电压 V_{pre} 从高电压下降到低电压时,充电电容器 63 可以充电由于下降的电压而从数据线放电的电荷。相反,如果数据电压基于充电电压 V_{pre} 从低电压上升到高电压,则充电电容器 63 可以由于上升的电压而向数据线 DL 放电一定量的电荷。换句话说,对于预充电和电荷共享,可以由充电电容器 63 进行电荷的充电和放电。因此,功耗可以降低被充电和放电的一定量的电荷。

[0049] 充电线 61 可以通过多个充电开关 57 连接到多个数据线 DL。多个充电开关 57 可以由相应的逻辑信号 Y1 到 Y4 单独地控制。例如,连接到第一数据线 DL1 的充电开关 57 由第一逻辑信号 Y1 控制,连接到第二数据线 DL2 的充电开关 57 由第二逻辑信号 Y2 控制,连接到第三数据线 DL3 的充电开关 57 由第三逻辑信号 Y3 控制,连接到第四数据线 DL4 的充电开关 57 由第四逻辑信号 Y4 控制。

[0050] 充电开关 57 可以由薄膜晶体管构造。如果薄膜晶体管被用作充电开关 57,则逻辑信号 Y1 到 Y4 被施加到相应的薄膜晶体管的选通电极,薄膜晶体管的源极电极共同连接到充电线 61,并且薄膜晶体管的漏极电极连接到相应的数据线 DL。

[0051] 开关 55 和充电开关 57 不限于在图中所示的那些。换句话,开关 55 和充电开关 57 可以分别按照数据线的数量包括在数据驱动器中。

[0052] 所述多个逻辑信号 Y1 到 Y4 可以由充电控制器 70、第二锁存器 81 和逻辑比较器 83 生成。

[0053] 充电控制器 70 可以接收参考数据 Ref 和数据信号,并且顺序地输出使能信号 EN。充电控制器 70 将数据信号 RGB 与参考数据 Ref 比较,并且确定是否有必要执行预充电和电荷共享。充电控制器 70 根据确定的结果而生成使能信号 EN 并且将该使能信号 EN 施加到第二锁存器 81。稍后将参考图 5 和图 6 详细地说明如此的充电控制器 70。

[0054] 第二锁存器 81 可以顺序地锁存从充电控制器 70 施加的使能信号 EN,并且同时地输出单个水平线的锁存信号 X1 到 X4。

[0055] 从第二锁存器 81 输出的锁存信号 X1 到 X4 被施加到逻辑比较器 83。另外,充电控制信号 Pre 可以被施加到逻辑比较器 83。充电控制信号 Pre 可以在定时控制器中生成。如果充电控制信号 Pre 具有高电平,则逻辑比较器 83 输出逻辑信号 Y1 到 Y4。相反,当充电

控制信号 Pre 保持低电平时,逻辑比较器 83 不输出逻辑信号 Y1 到 Y4。然后,充电开关 57 由相应的逻辑信号 Y1 到 Y4 单独地打开和闭合。如此,可以由充电控制信号 Pre 控制预充电和电荷共享。

[0056] 图 5 是示出根据本公开的第一实施方式的 OLED 装置的充电控制器的框图。

[0057] 参考图 5, OLED 装置的充电控制器 70 包括数据比较器 71、确定器 73、存储部 75 和输出部 77。

[0058] 数据比较器 71 可以输入数据信号 RGB 和参考数据 Ref。数据信号 RGB 和参考数据 Ref 可以从定时控制器(未示出)施加到数据比较器 71。参考数据 Ref 可以具有在数据驱动器中输入的值。数据比较器 71 可以通过将数据信号 RGB 与参考数据 Ref 比较而输出极性信号。

[0059] 图 6 是例示根据本公开的第一实施方式通过将数据信号 RGB 与参考数据 Ref 比较而确定的极性的数据表。

[0060] 如在图 6 中所示,数据信号 RGB 可以具有从最小灰度级到最大灰度级中的任何一个灰度级。

[0061] 数据信号 RGB 可以基于参考数据 Ref 被限定为在参考数据 Ref 和最大灰度级之间的 A 极性和在参考数据 Ref 和最小灰度级之间的 B 极性。参考数据 Ref 可以设置为在最大灰度级和最小灰度级之间的任何一个灰度级。换句话说,参考数据 Ref 是与充电电压 V_{pre} 相对应的数据信号。

[0062] 数据信号 RGB 和参考数据可以是 8 比特二进制码。当将数据信号 RGB 与参考数据 Ref 比较时,在 8 比特二进制码内的全部比特可以用于比较中,从而确定数据信号的极性。

[0063] 可以仅针对部分最高有效位执行数据信号 RGB 和参考数据 Ref 的比较,从而提高数据比较器 71 的响应速度。如果单个最高有效位用于比较中,则极性确定的准确度大约为 50%。当两个最高有效位用于比较中,极性确定的准确度对应于 75%,其中,通过第二比特增加了 25% 的准确度。在三个最高有效位用于比较的情形中,极性确定的准确度为 87.5%,其中,通过第三比特进一步增加了 12.5% 的准确度。当四个最高有效位用于比较中时,极性确定的准确度对应于 93.75%,其中,通过第四比特进一步增加了 6.25% 的准确度。普通电源单元具有 $\pm 5\%$ 的公差。如此,为了准确地确定数据信号的极性,必须针对至少四个最高有效位执行数据信号 RGB 与参考数据 Ref 的比较。

[0064] 数据比较器 71 确定数据信号 RGB 的极性,并且将数据信号的确定的极性施加到确定器 73 和存储部 75。

[0065] 存储部 75 暂时地存储之前时段的数据信号的极性。换句话说,存储部 75 暂时地存储在单个时段期间的数据信号的极性,并且然后将该之前时段的数据信号的极性(在下文中,称为“之前的数据信号的极性”)施加到确定器 73。

[0066] 确定器 73 将从存储部 75 施加的之前的数据信号的极性与从数据比较器 71 施加的当前数据信号的极性比较,并且确定是否有必要执行预充电和电荷共享。例如,如果之前的数据信号的极性与当前数据信号的极性相同,则确定器 73 确定没有必要执行预充电和电荷共享。相反,如果之前的数据信号的极性与当前数据信号的极性不同,则确定器 73 确定有必要执行预充电和电荷共享。确定器 73 为输出部 77 提供与是否执行预充电和电荷共享相关的确定信号。

[0067] 输出部 77 基于从确定器 73 施加的确定信号生成使能信号 EN, 该使能信号 EN 用来控制预充电和电荷共享。具有高电平的使能信号 EN 使得执行预充电和电荷共享。同时, 具有低电平的使能信号 EN 强制预充电和电荷共享不被执行。

[0068] 图 7 是例示在根据本公开的第一实施方式 OLED 装置的数据线上的电压变化的波形图。

[0069] 参考图 4 到图 7, 图 7 中的 DL(a) 示出当没有执行预充电和电荷共享时在数据线 DL 上的电压状态。DL(b) 示出当执行预充电和电荷共享时在数据线 DL 上的电压状态。充电电压 V_{pre} 是与参考数据 Ref 相对应的模拟信号。

[0070] 充电控制信号 Pre 在当固定时段逝去时的固定间隔中具有高电平。当充电控制信号 Pre 保持高电平时, 输出使能信号 OE 具有低电平。而且, 在充电控制信号 Pre 的低电平间隔期间, 输出使能信号 OE 保持高电平。

[0071] 第一时段、第四时段和第五时段的数据电压具有与充电电压 V_{pre} 相比更高的电压。与第一时段、第四时段和第五时段的数据电压相对应的数据信号也具有比参考数据 Ref 高的灰度级。如此, 第一时段、第四时段和第五时段的全部数据信号具有 A 极性。同时, 第二时段和第三时段的数据电压具有与充电电压 V_{pre} 相比更低的电压。而且, 与第二时段和第三时段的数据电压相对应的数据信号具有比参考数据 Ref 低的灰度级。如此, 第二时段和第三时段的全部数据信号具有 B 极性。与此相应地, 当第一时段变化为第二时段以及第三时段变化为第四时段时, 数据电压的极性改变。结果, 使能信号 EN 在第二时段和第四时段中具有高电平。

[0072] 例如, 如果与第一数据线 DL1 相对应的使能信号 EN 在第二时段中具有高电平, 则具有高电平的第一锁存信号 X1 从第二锁存器 81 输出。如此, 逻辑比较器 83 在充电控制信号 Pre 的高电平间隔期间输出具有高电平的第一逻辑信号 Y1。然后, 连接到第一数据线 DL1 的充电开关 57 闭合并且执行电荷共享, 该电荷共享允许将电荷从第一数据线 DL1 充电到充电电容器 63 中。电荷共享可以使得电力被回收。

[0073] 而且, 当与第一数据线 DL1 相对应的使能信号 EN 在第四时段中具有高电平时, 具有高电平的第一锁存信号 X1 从第二锁存器 81 输出。如此, 逻辑比较器 83 在充电控制信号 Pre 的高电平间隔期间输出具有高电平的第一逻辑信号 Y1。然后, 连接到第一数据线 DL1 的充电开关 57 闭合并且执行预充电, 该预充电允许存储在充电电容器 63 中的电荷被放电到从第一数据线 DL1。预充电可以降低功耗。

[0074] 根据第一实施方式的 OLED 装置可以控制在数据线中执行预充电和电荷共享。如此, 可以降低功耗。

[0075] 而且, 根据第一实施方式的 OLED 装置使得仅当数据电压急剧地变化时才执行预充电和电荷共享。因此, 可以进一步地降低功耗。而且, 预充电和电荷共享仅在它们是必要的时段才被执行。如此, 可以减小在数据驱动器中的热生成。

[0076] 图 8 是示出根据本公开的第二实施方式 OLED 装置的数据驱动器的电路图。

[0077] 除了数据信号的极性被划分为三个级别以及利用第一和第二充电控制信号以及第一级和第二级充电开关来执行预充电和电荷共享之外, 第二实施方式与第一实施方式是相同的。因此, 将省略在本公开的第二实施方式中重复的第一实施方式的描述。

[0078] 参考图 8, 根据本公开的第二实施方式的 OLED 装置的数据驱动器包括第一锁存器

251 和连接到该第一锁存器 251 的多个 DAC 253。

[0079] 第一锁存器 251 顺序地锁存从定时控制器(未示出)施加的数据信号 RGB。而且, 响应于来自定时控制器的源输出使能信号, 第一锁存器 251 同时地输出针对单个水平线的锁存的数据信号。多个 DAC 253 将从第一锁存器 251 施加的单个水平线的数据信号转换为模拟数据电压。模拟数据电压同时地从 DAC 253 输出到多个数据线 DL。

[0080] 数据驱动器可以进一步包括在与数据线 DL 交叉的方向上延伸的第一充电线 261 和第二充电线 265。第一充电线 261 和第二充电线 265 可以彼此平行地形成。

[0081] 第一充电电压 V_{pre1} 可以施加到第一充电线 261 的一端。第一充电电容器 263 可以连接到该充电线 261。当数据电压基于第一充电电压 V_{pre1} 从高电压下降到低电压时, 第一充电电容器 263 可以充电由于下降的电压而从数据线 DL 放电的电荷。相反, 如果数据电压基于第一充电电压 V_{pre1} 从低电压上升到高电压, 则第一充电电容器 263 由于上升的电压而向数据线 DL 放电一定量的电荷。换句话说, 对于预充电和电荷共享, 可以由第一充电电容器 263 进行电荷的充电和放电。因此, 功耗可以降低被充电和放电的一定量的电荷。

[0082] 第二充电电压 V_{pre2} 可以施加到第二充电线 265 的一端。第二充电电容器 267 可以连接到第二充电线 265。当数据电压基于第二充电电压 V_{pre2} 从高电压下降到低电压时, 第二充电电容器 267 可以充电由于下降的电压而从数据线 DL 放电的电荷。相反, 如果数据电压基于第二充电电压 V_{pre2} 从低电压上升到高电压, 则第二充电电容器 267 可以由于上升的电压而向数据线 DL 放电一定量的电荷。换句话说, 对于预充电和电荷共享, 可以由第二充电电容器 267 进行电荷的充电和放电。因此, 功耗可以进一步降低被充电和放电的一定量的电荷。

[0083] 第一充电线 261 可以通过多个第一级充电开关 257 连接到多个数据线 DL。所述多个第一级充电开关 257 可以由相应的第一级逻辑信号 Y1 到 Y4 单独地控制。

[0084] 第二级充电线 265 可以通过多个第二级充电开关 259 连接到多个数据线 DL。所述多个第二级充电开关 259 可以由相应的第二级逻辑信号 Z1 到 Z4 单独地控制。

[0085] 第一级充电开关 257 和第二级充电开关 259 可以被构造为每一个都包括薄膜晶体管。

[0086] 如果薄膜晶体管被用作第一级充电开关 257, 则第一级逻辑信号 Y1 到 Y4 被施加到相应的薄膜晶体管的选通电极, 薄膜晶体管的源极电极共同连接到第一充电线 261, 并且薄膜晶体管的漏极电极连接到相应的数据线 DL。

[0087] 当薄膜晶体管被用作第二级充电开关 259 时, 第二级逻辑信号 Z1 到 Z4 被施加到相应的薄膜晶体管的选通电极, 薄膜晶体管的源极电极共同连接到第二充电线 265, 并且薄膜晶体管的漏极电极连接到相应的数据线 DL。

[0088] 开关 255、第一级充电开关 257 和第二级充电开关 259 不限于在图中所示的那些。换句话说, 开关 255、第一级充电开关 257 和第二级充电开关 259 可以分别按照数据线的数量包括在数据驱动器中。

[0089] 所述多个第一级逻辑信号 Y1 到 Y4 和所述多个第二级逻辑信号 Z1 到 Z4 可以由充电控制器 270、第二锁存器 281 和逻辑比较器 283 生成。

[0090] 充电控制器 270 可以接收第一参考数据 Ref1、第二参考数据 Ref2 和数据信号, 并且顺序地输出使能信号 EN。充电控制器 270 将数据信号 RGB 与第一参考数据 Ref1 和第二

参考数据 Ref2 比较,并且确定是否有必要执行预充电和电荷共享。充电控制器 270 根据确定的结果而生成使能信号 EN 并且将该使能信号 EN 施加到第二锁存器 281。稍后将参考图 9 和图 10 详细地说明如此的充电控制器 270。

[0091] 第二锁存器 281 可以顺序地锁存从充电控制器 270 施加的使能信号 EN,并且同时地输出单个水平线的第一级锁存信号 X1 到 X4 和单个水平线的第二级锁存信号 U1 到 U4。

[0092] 从第二锁存器 281 输出的第一级锁存信号 X1 到 X4 以及第二级锁存信号 U1 到 U4 被施加到逻辑比较器 283。另外,充电控制信号 Pre 可以被施加到逻辑比较器 283。如果充电控制信号 Pre 具有高电平,则逻辑比较器 283 输出第一级逻辑信号 Y1 到 Y4 和第二级逻辑信号。相反,当充电控制信号 Pre 保持低电平时,逻辑比较器 283 不输出第一级逻辑信号 Y1 到 Y4 和第二级逻辑信号 Z1 到 Z4。

[0093] 然后,第一级充电开关 257 由相应的第一级逻辑信号 Y1 到 Y4 单独地打开和闭合。而且,第二级充电开关 259 由相应的第二级逻辑信号 Z1 到 Z4 单独地打开和闭合。如此,可以由充电控制信号 Pre 控制预充电和电荷共享。

[0094] 图 9 是示出根据本公开的第二实施方式的 OLED 装置的充电控制器的框图。

[0095] 参考图 9,根据第二实施方式的 OLED 装置的充电控制器 270 包括数据比较器 271、确定器 273、存储部 275 和输出部 277。

[0096] 数据比较器 271 可以输入串行数据信号 RGB、第一参考数据 Ref1 和第二参考数据 Ref2。数据比较器 271 可以通过将数据信号 RGB 与第一参考数据 Ref1 和第二参考数据 Ref2 比较而输出极性信号。

[0097] 图 10 是例示根据本公开的第二实施方式通过将数据信号与第一参考数据和第二参考数据比较而确定的极性的数据表。

[0098] 如在图 10 中所示,数据信号 RGB 可以具有从最小灰度级到最大灰度级中的任何一个灰度级。

[0099] 数据信号 RGB 可以基于第一参考数据 Ref1 和第二参考数据 Ref2 而被限定为在第一参考数据 Ref1 和最大灰度级之间的 A 极性、在第一参考数据 Ref1 和第二参考数据 Ref2 之间的 B 极性以及在第二参考数据 Ref2 和最小灰度级之间的 C 极性。第一参考数据 Ref1 和第二参考数据 Ref2 可以设置为在最大灰度级和最小灰度级之间的任何两个灰度级。与第二参考数据 Ref2 相比,第一参考数据 Ref1 可以设置为更高的灰度级。第一参考数据 Ref1 是与第一充电电压 V_{pre1} 相对应的数据信号,第二参考数据是与第二充电电压 V_{pre2} 相对应的另一个数据信号。

[0100] 数据比较器 271 确定数据信号 RGB 的极性,并且将数据信号的确定的极性施加到确定器 273 和存储部 275。

[0101] 存储部 275 暂时地存储之前时段的数据信号的极性。换句话说,存储部 275 暂时地存储在单个时段期间的数据信号的极性,并且然后将之前时段的数据信号的极性施加到确定器 273。

[0102] 确定器 273 将从存储部 275 施加的之前的数据信号的极性与从数据比较器 271 施加的当前数据信号的极性比较,并且确定是否有必要执行预充电和电荷共享。

[0103] 如果之前的数据信号的极性与当前数据信号的极性相同,则确定器 273 确定没有必要执行预充电和电荷共享。相反,当之前的数据信号的极性与当前数据信号的极性不同

时,确定器 273 确定有必要执行预充电和电荷共享。而且,如果在之前的数据信号和当前数据信号之间的极性差异对应于单个级别,则可以利用与将比较的两个极性区别的参考数据相对应的充电电压来执行预充电和电荷共享。而且,当在之前的数据信号和当前数据信号之间的极性差异对应于两个级别时,可以利用与和当前数据信号的极性相邻的参考数据相对应的充电电压来执行预充电和电荷共享。

[0104] 例如,如果之前的数据信号具有 A 极性并且当前数据信号具有 B 极性,则确定器 273 确定有必要利用与第一参考数据 Ref1 相对应的第一充电电压 V_{pre1} 执行预充电和电荷共享。

[0105] 而且,当之前的数据信号具有 C 极性并且当前数据信号具有 B 极性,则确定器 273 确定有必要利用与第二参考数据 Ref2 相对应的第二充电电压 V_{pre2} 执行预充电和电荷共享。

[0106] 而且,如果之前的数据信号具有 A 极性并且当前数据信号具有 C 极性,则确定器 273 确定有必要利用与和当前数据信号的 C 极性相邻的第二参考数据 Ref2 相对应的第二充电电压 V_{pre2} 执行预充电和电荷共享。

[0107] 此外,当之前的数据信号具有 C 极性并且当前数据信号具有 A 极性时,则确定器 273 确定有必要利用与和当前数据信号的 A 极性相邻的第一参考数据 Ref1 相对应的第一充电电压 V_{pre1} 执行预充电和电荷共享。

[0108] 按照该方式,与和当前数据信号的极性相邻的参考数据相对应的充电电压被用来执行预充电和电荷共享。如此,当数据电压下降时,即在电荷共享期间,充电电容器可以充电更多的电荷。而且,当数据电压上升时,即在预充电期间,充电电容器可以放电更多的电荷。因此,可以降低功耗。

[0109] 确定器 273 为输出部 277 提供与是否执行预充电和电荷共享相关的确定信号。

[0110] 输出部 277 基于从确定器 273 施加的确定信号生成使能信号 EN,该使能信号 EN 用来控制预充电和电荷共享。使能信号 EN 可以被配置有两个比特。使能信号 EN 的该两个比特被使用,从而利用第一充电电压 V_{pre1} 和第二充电电压 V_{pre2} 中的一个和利用另一个来控制预充电和电荷共享。

[0111] 将利用在第一数据线 DL1 上的数据电压作为示例并且参考图 8 到图 10 来描述根据第二实施方式的 OLED 装置的操作。如果之前的数据信号具有 C 极性并且当前数据信号具有 A 极性,则充电控制器 270 将强制基于第一充电电压 V_{pre1} 执行预充电和电荷共享的使能信号 EN 施加到第二锁存器 281。然后,第二锁存器 281 将第一第一级锁存信号 X1 施加到逻辑比较器 283。如此,逻辑比较器 283 在充电控制信号 Pre 的高电平间隔期间输出具有高电平的第一第一级逻辑信号 Y1。第一第一级逻辑信号 Y1 强制闭合第一第一级充电开关 257。与此相应地,利用第一充电电压 V_{pre1} 预充电第一数据线 DL1。此时,存储在第一充电电容器 263 中的电荷被放电到第一数据线 DL1。结果,可以降低功耗。

[0112] 同时,当之前的数据信号具有 A 极性并且当前数据信号具有 C 极性时,充电控制器 270 将强制基于第二充电电压 V_{pre2} 执行预充电和电荷共享的使能信号 EN 施加到第二锁存器 281。然后,第二锁存器 281 将第一第二级锁存信号 U1 施加到逻辑比较器 283。如此,逻辑比较器 283 在充电控制信号 Pre 的高电平间隔期间输出具有高电平的第一第二级逻辑信号 Z1。第一第二级逻辑信号 Z1 强制闭合第一第二级充电开关 259。与此相应地,利用第

二充电电压 V_{pre2} 对第一数据线 DL1 进行电荷共享。此时,在第一数据线 DL1 上的电荷被放电到第二充电电容器 267。稍后可以在预充电中使用在第二充电电容器 267 中存储的电荷。因此,可以降低功耗。

[0113] 所述多个第一级充电开关 257 可以由相应的第一级逻辑信号 Y1 到 Y4 单独地控制。而且,所述多个第二级充电开关 259 可以由相应的第二级逻辑信号 Z1 到 Z4 单独地控制。

[0114] 虽然通过第一实施方式和第二实施方式将数据信号的极性限定为两个或三个级别,但是限定的极性的数量不限于此。

[0115] 图 11 是例示根据本公开的第三实施方式通过将数据信号与参考数据比较而确定的极性的数据表。

[0116] 除了红色、绿色和蓝色数据信号每一个均基于与充电电压 V_{pre} 相对应的单个参考数据被限定为具有不同区域的极性之外,第三实施方式的 OLED 装置与第一实施方式是相同的。因此,将省略在本公开的第三实施方式中重复的第一实施方式的描述。

[0117] 参考图 11,由于每一个色子像素的材料属性,用来驱动在 OLED 装置内的红色、绿色和蓝色子像素的驱动电压彼此不同。由于在红色、绿色和蓝色子像素之间的驱动电压差异,由与相同的充电电压 V_{pre} 相对应的参考数据限定的红色、绿色和蓝色数据信号的极性一定具有彼此不同的灰度级范围(即,不同的区域)。

[0118] 绿色数据信号可以被限定为在参考数据 Ref 和最大灰度级之间的 Ga 极性和在参考数据 Ref 和最小灰度级之间的 Gb 极性。红色数据信号可以被限定为在参考数据 Ref 和最大灰度级之间的 Ra 极性和在参考数据 Ref 和最小灰度级之间的 Rb 极性。蓝色数据信号可以被限定为在参考数据 Ref 和最大灰度级之间的 Ba 极性和在参考数据 Ref 和最小灰度级之间的 Bb 极性。

[0119] 参考数据 Ref 被设置为与所述相同的充电电压 V_{pre} 相对应的灰度级。如此,按照相同的灰度级,参考数据 Ref 被应用到所有红色、绿色和蓝色数据信号。因此,Gb、Rb 和 Bb 极性具有相同的区域,但是由于在 OLED 装置中的最大驱动电压之间的差异,Ga、Ra 和 Ba 极性一定具有彼此不同的区域。

[0120] 按照该方式,因为基于单个参考数据限定红色、绿色和蓝色数据信号的极性,所有可以仅利用单个充电线执行预充电和电荷共享。因此,可以简化数据驱动器的电路构造并且可以进一步地降低功耗。

[0121] 图 12 是示出根据本公开的第四实施方式的数据驱动器的电路图。

[0122] 除了根据包括红色、绿色和蓝色的颜色不同地区别数据信号的极性以及利用多个充电开关执行预充电和电荷共享之外,第四实施方式与第一实施方式是相同的。因此,将省略在本公开的第四实施方式中重复的第一实施方式的描述。

[0123] 参考图 12,根据本公开的第四实施方式的数据驱动器包括第一锁存器 351 和连接到该第一锁存器 351 的多个 DAC 353。

[0124] 第一锁存器 351 顺序地锁存从定时控制器(未示出)施加的数据信号 RGB。而且,响应于来自定时控制器的源输出使能信号,第一锁存器 351 同时地输出针对单个水平线的锁存的数据信号。多个 DAC 353 将从第一锁存器 351 施加的单个水平线的数据信号转换为模拟数据电压。模拟数据电压同时地从 DAC 353 传输到多个数据线 DL。

[0125] 多个数据线 DL 可以包括第一数据线 DL1 到第四数据线 DL4。第一数据线 DL1 和第四数据线 DL4 可以用来将数据电压传输到红色像素。第二数据线 DL2 可以用来将绿色数据电压传输到绿色像素。第三数据线 DL3 可以用来将蓝色数据电压传输到蓝色像素。

[0126] 数据驱动器可以进一步包括每一个均在与数据线 DL 交叉的方向上延伸的第一到第三充电线 361、365 和 367。第一到第三充电线 361、365 和 367 可以彼此平行地形成。

[0127] 第一充电电压 V_{pre1} 可以施加到第一充电线 361 的一端。第一充电电容器 363 可以连接到第一充电线 361。对于预充电和电荷共享,可以由第一充电电容器 363 进行电荷的充电和放电。因此,功耗可以降低被充电和放电的一定量的电荷。

[0128] 而且,第二充电电压 V_{pre2} 可以施加到第二充电线 365 的一端。第二充电电容器 364 可以连接到第二充电线 365。对于预充电和电荷共享,可以由第二充电电容器 364 进行电荷的充电和放电。如此,功耗可以降低被充电和放电的一定量的电荷。

[0129] 而且,第三充电电压 V_{pre3} 可以施加到第三充电线 367 的一端。第三充电电容器 368 可以连接到第三充电线 367。对于预充电和电荷共享,可以由第三充电电容器 368 进行电荷的充电和放电。因此,功耗可以降低被充电和放电的一定量的电荷。

[0130] 第一到第三充电线 361、365 和 367 可以通过多个充电开关连接到多个数据线 DL。所述多个充电开关可以由多个逻辑信号 R1、R2、G1 和 B1 单独地控制。

[0131] 第一充电线 361 可以通过第一充电开关 391 连接到第一数据线 DL1。第一充电开关 391 可以由第一逻辑信号 R1 控制。第一充电线 361 还可以通过第四充电开关 397 连接到第四数据线 DL4。第四充电开关 397 可以由第四逻辑信号 R2 控制。第二充电线 365 可以通过第二充电开关 393 连接到第二数据线 DL2。第二充电开关 393 可以由第二逻辑信号 G1 控制。第三充电线 367 可以通过第三充电开关 395 连接到第三数据线 DL3。第三充电开关 395 可以由第三逻辑信号 B1 控制。

[0132] 开关 391、393、395 和 397 不限于在图中所示的那些。换句话说,第一充电线 361 可以连接到与红色像素的数量相对应的多个数据线,第二充电线 365 可以连接到与绿色像素的数量相对应的多个数据线,第三充电线 367 可以连接到与蓝色像素的数量相对应的多个数据线。

[0133] 所述多个逻辑信号 R1、R2、G1 和 B1 可以由充电控制器 370、第二锁存器 381 和逻辑比较器 383 生成。

[0134] 充电控制器 370 可以接收第一参考数据 Ref1、第二参考数据 Ref2、第三参考数据 Ref3 和数据信号,并且顺序地输出使能信号 EN。充电控制器 370 将数据信号 RGB 与第一参考数据 Ref1、第二参考数据 Ref2 和第三参考数据 Ref3 比较,并且确定是否有必要执行预充电和电荷共享。充电控制器 370 根据确定的结果而生成使能信号 EN 并且将该使能信号 EN 施加到第二锁存器 381。稍后将参考图 13 详细地说明如此的充电控制器 370。

[0135] 第二锁存器 381 可以顺序地锁存从充电控制器 370 施加的使能信号 EN,并且同时地输出单个水平线的锁存信号 X1、X2、Y1 和 Z1。

[0136] 从第二锁存器 381 输出的锁存信号 X1、X2、Y1 和 Z1 被施加到逻辑比较器 383。另外,充电控制信号 Pre 可以被施加到逻辑比较器 383。当充电控制信号 Pre 具有高电平时,则逻辑比较器 383 输出逻辑信号 R1、R2、G1 和 B1。

[0137] 图 13 是例示根据本公开的第四实施方式通过将数据信号与参考数据比较而确定

的极性的数据表。

[0138] 在根据第四实施方式的 OLED 装置中,基于与第一充电电压 V_{pre1} 相对应的第一参考数据 Ref1 确定绿色数据信号的极性。基于与第二充电电压 V_{pre2} 相对应的第二参考数据 Ref2 确定红色数据信号的极性。基于与第三充电电压 V_{pre3} 相对应的第三参考数据 Ref3 确定蓝色数据信号的极性。

[0139] 绿色数据信号可以被限定为在第一参考数据 Ref1 和最大灰度级之间的 Ga 极性和在第一参考数据 Ref1 和最小灰度级之间的 Gb 极性。红色数据信号可以被限定为在第二参考数据 Ref2 和最大灰度级之间的 Ra 极性和在第二参考数据 Ref2 和最小灰度级之间的 Rb 极性。蓝色数据信号可以被限定为在第三参考数据 Ref3 和最大灰度级之间的 Ba 极性和在第三参考数据 Ref3 和最小灰度级之间的 Bb 极性。

[0140] 如此, Ga 极性的区域与 Gb 极性的区域相同。Ra 极性的区域与 Rb 极性的区域相同。Ba 极性的区域与 Bb 极性的区域相同。

[0141] 尽管在附图中没有示出,但是可以基于不同的参考数据确定白色数据信号的极性。换句话说,如果在 OLED 装置内的每一个像素都利用用于显示彼此不同的颜色的 n 个子像素构造,则可以利用少于 n 个的多个参考数据来确定颜色数据信号的极性,并且然后可以在每一个颜色数据信号中执行预充电和电荷共享。

[0142] 按照该方式,可以根据颜色设置参考电压。如此,可以有效地执行预充电和电荷共享,即使由于材料属性生成了在不同色子像素之间的驱动电压差异。

[0143] 如上所述,根据实施方式的 OLED 装置允许在每一个数据线中执行预充电和电荷共享。因此,可以降低功耗和热生成。

[0144] 根据实施方式的 OLED 装置的驱动方法使得不仅基于任意参考数据限定数据信号的极性,而且还使得针对存在极性变化的区域执行预充电和电荷共享。因此,可以降低功耗和热生成。

[0145] 应该理解的是,本领域技术人员可以设想在本公开的原理的精神和范围内的各种其它修改和实施方式。换句话说,尽管已经参考本公开的大量示例性实施方式对其进行了描述,但是本公开不限于此。因此,本公开的范围将仅由随附权利要求书和它们的等价物来确定。另外,部件和 / 或布置中的变化和修改、可选的使用被认为包括在随附的权利要求书中。

[0146] 本申请在 35U. S. C. § 119(a) 下要求在 2011 年 10 月 4 日提交的韩国专利申请 No. 10-2011-100871 的优先权,该韩国专利申请通过引用被完全合并于此。

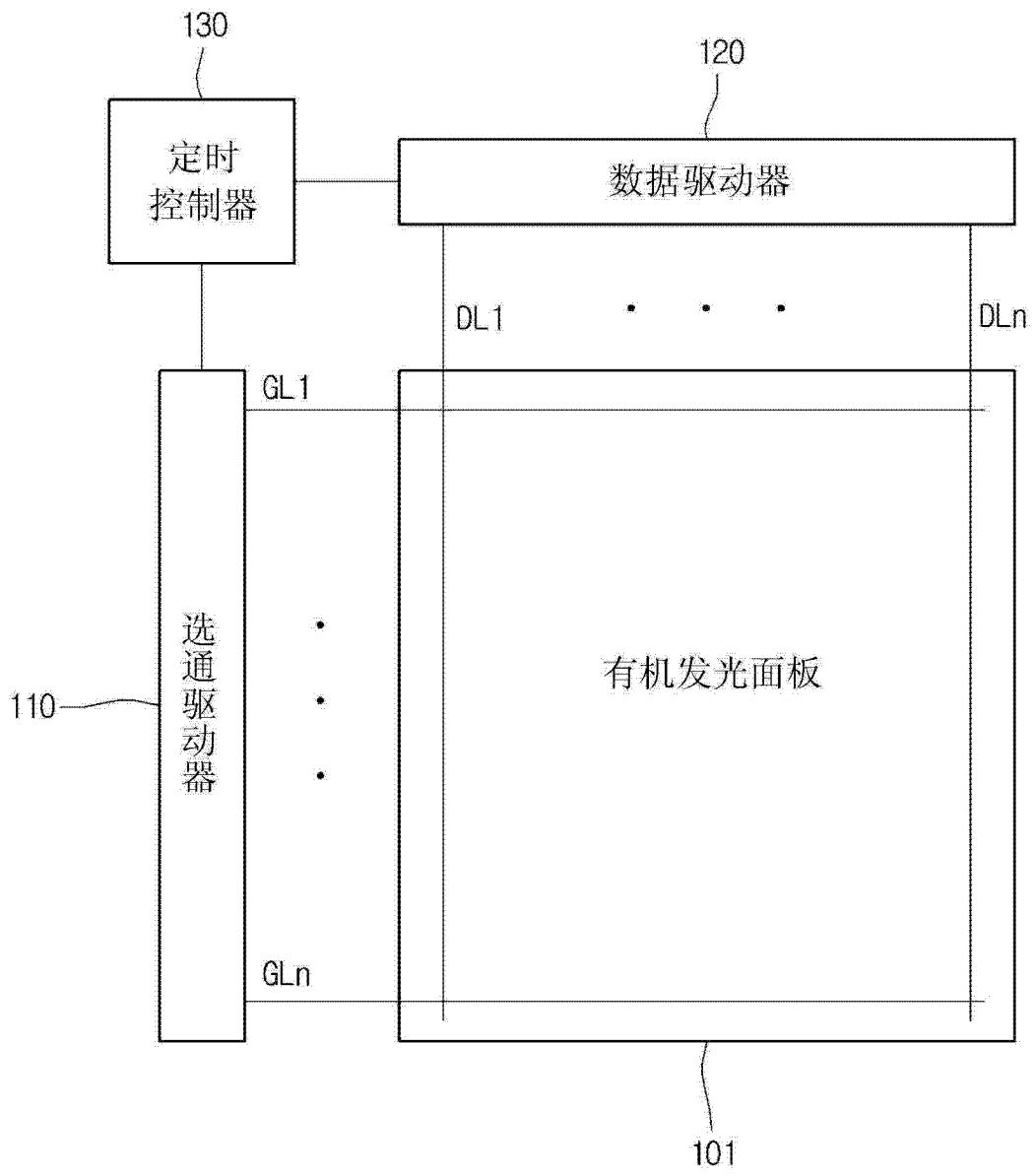


图 1

120

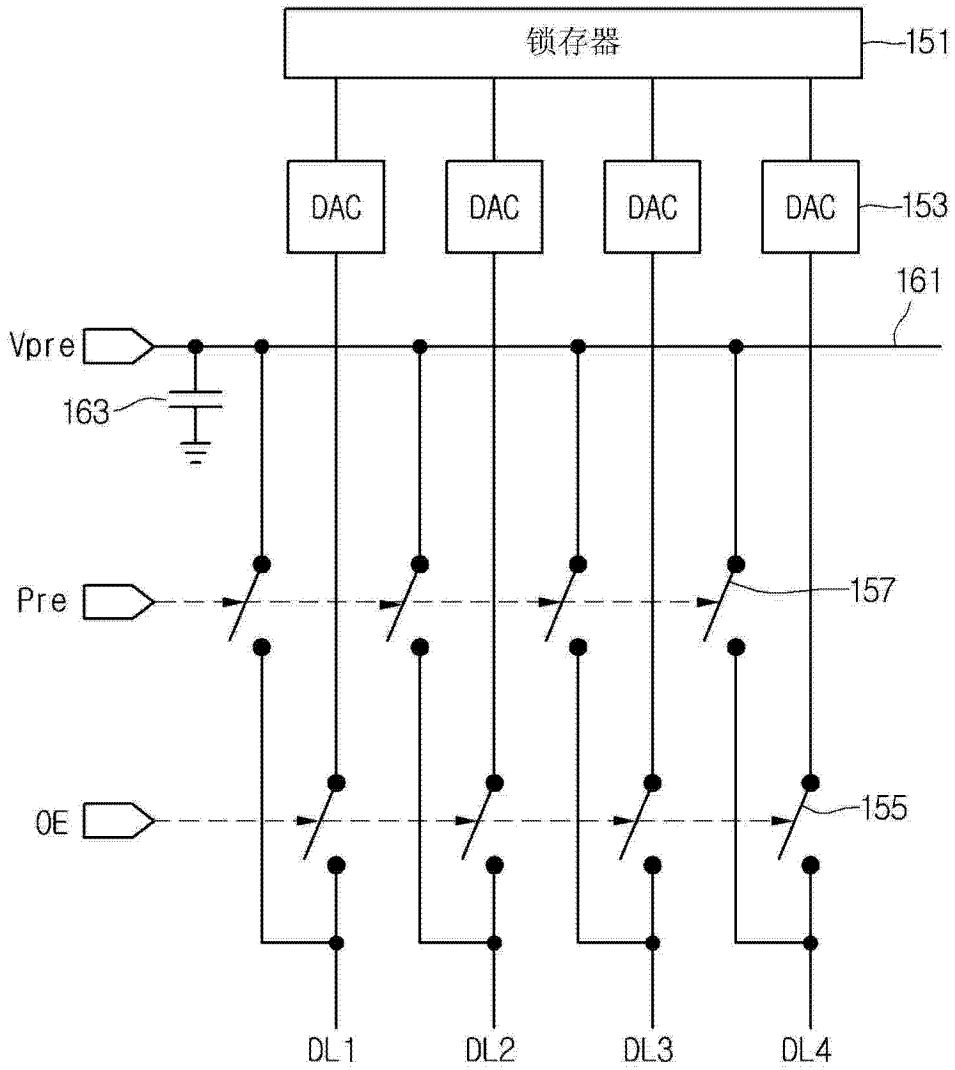


图 2

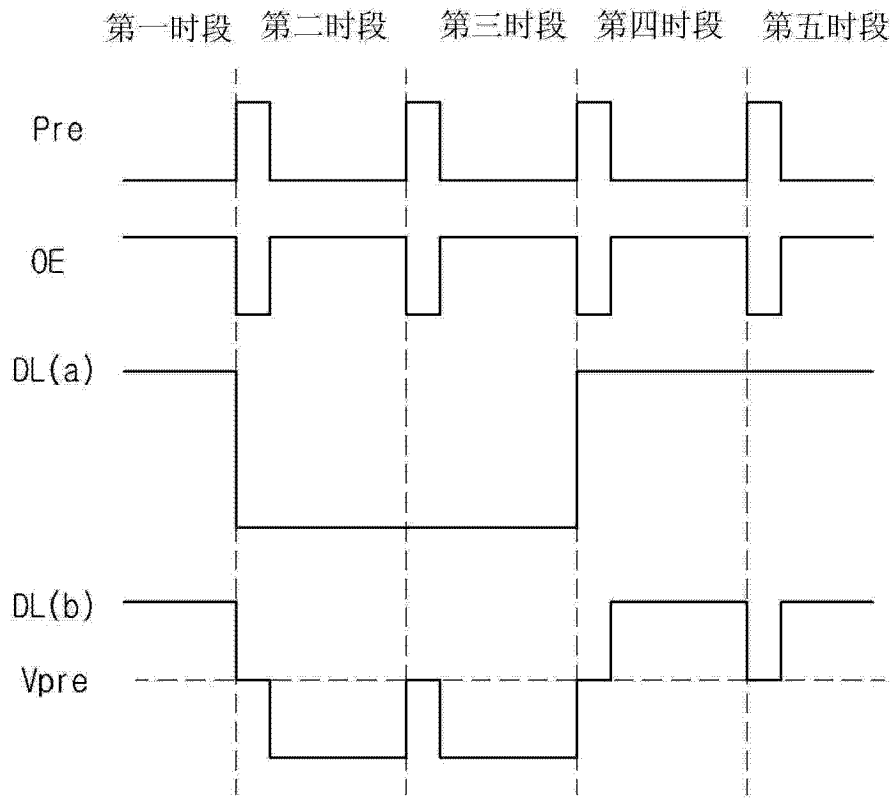


图 3

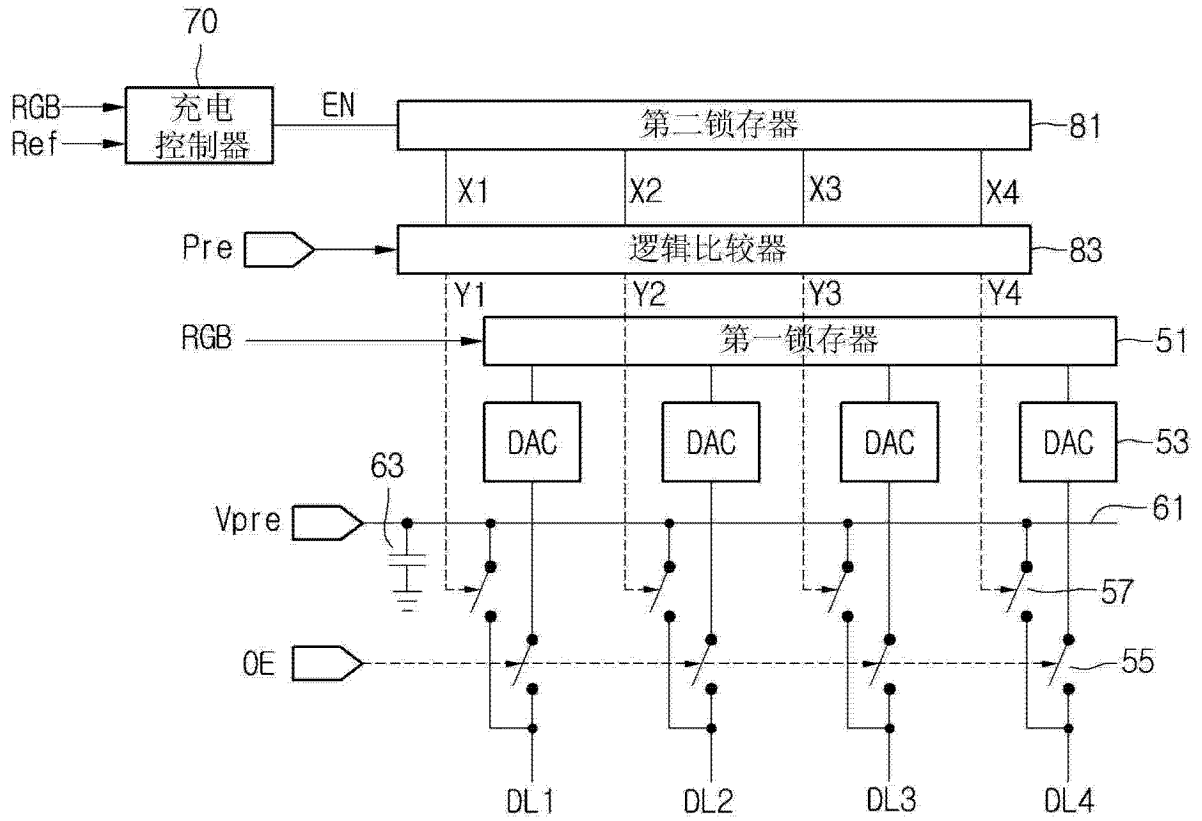


图 4

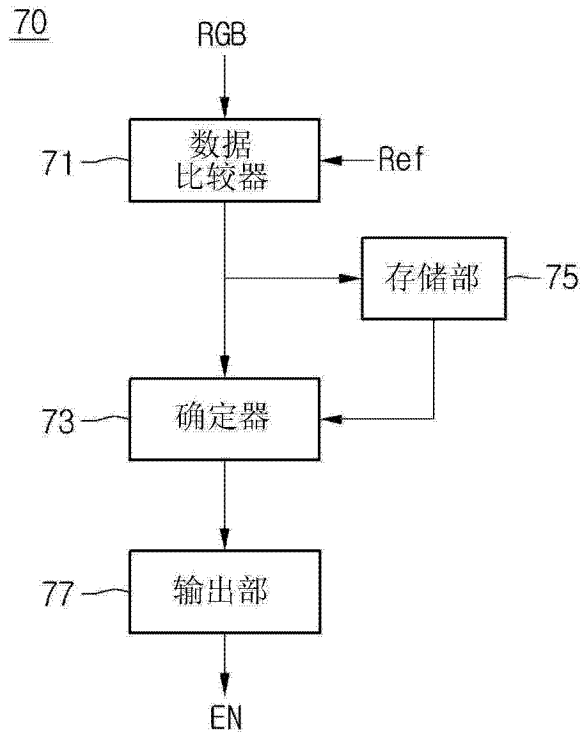


图 5

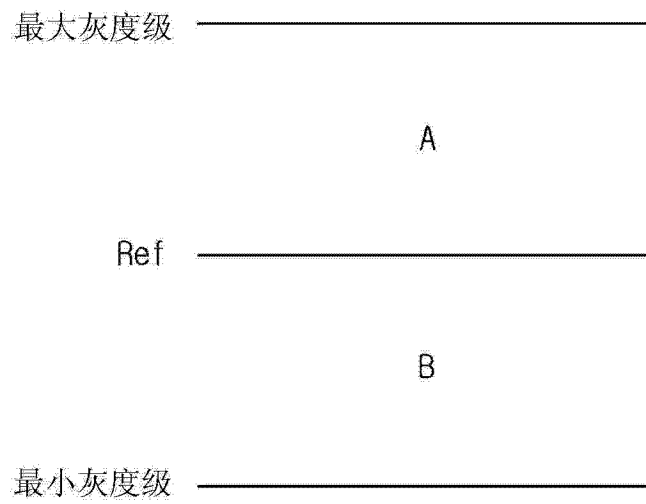


图 6

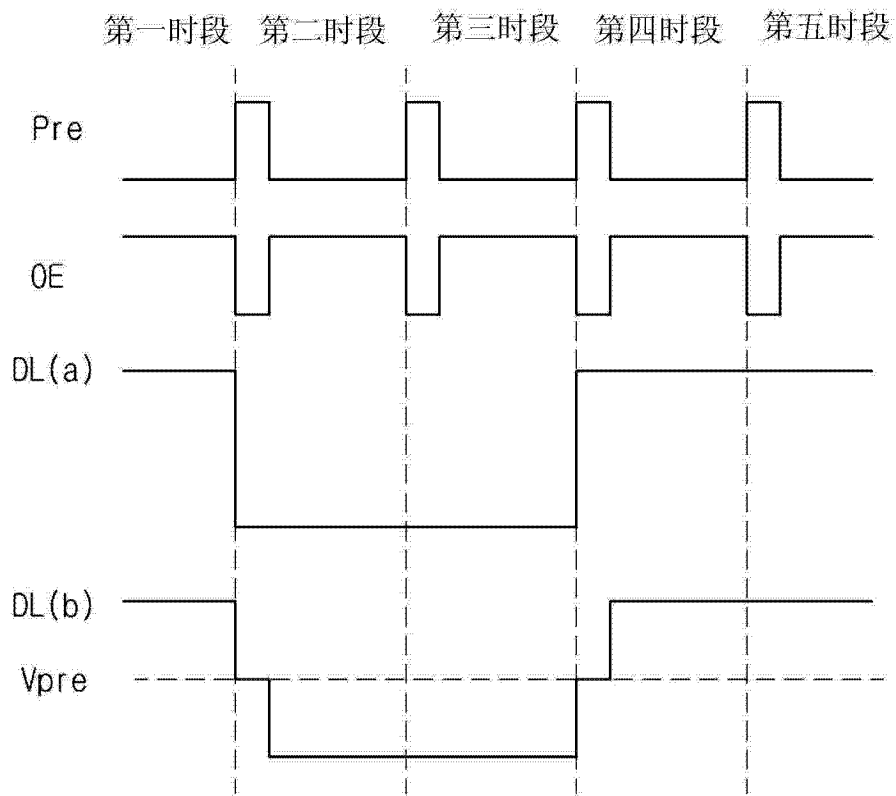


图 7

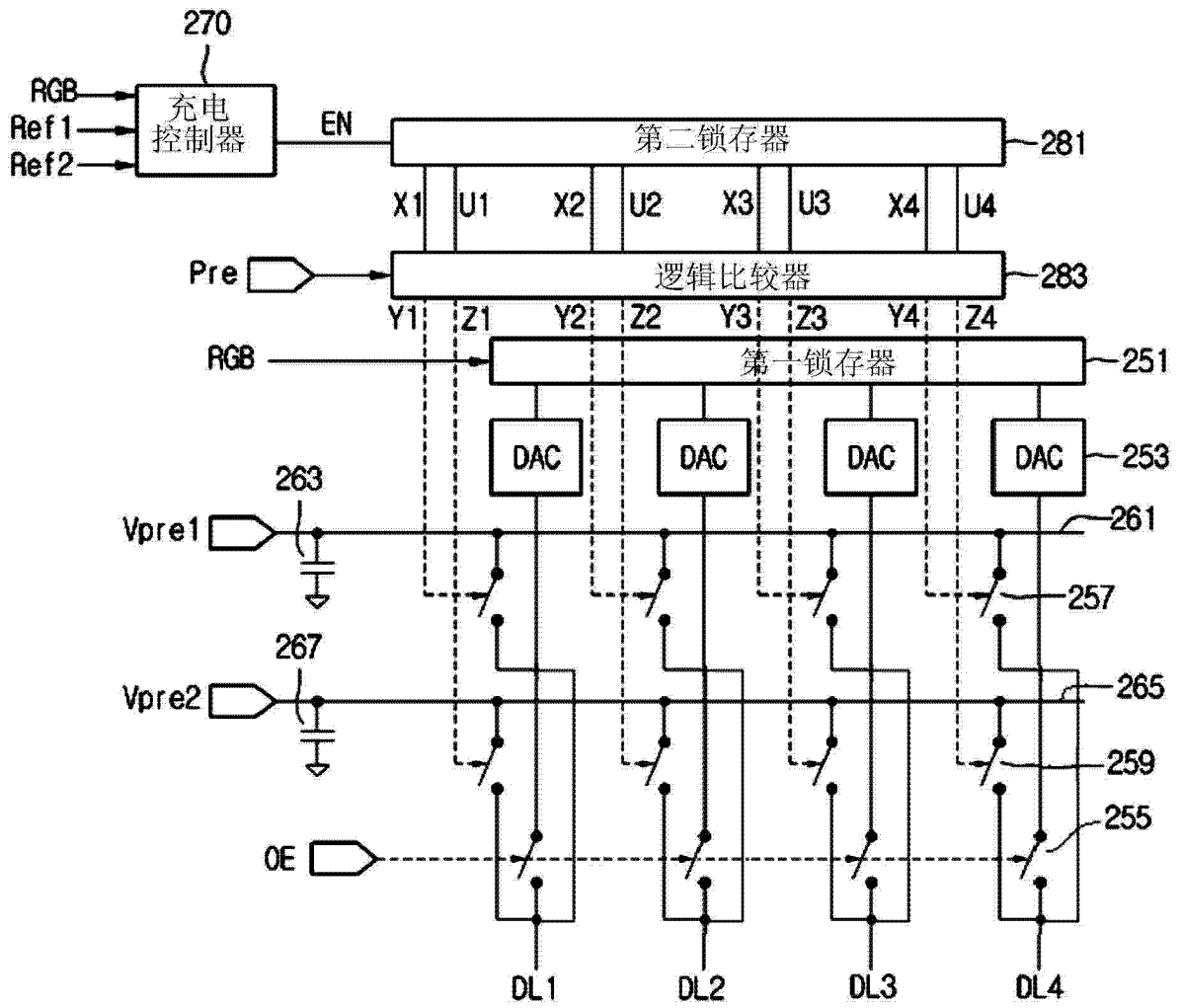


图 8

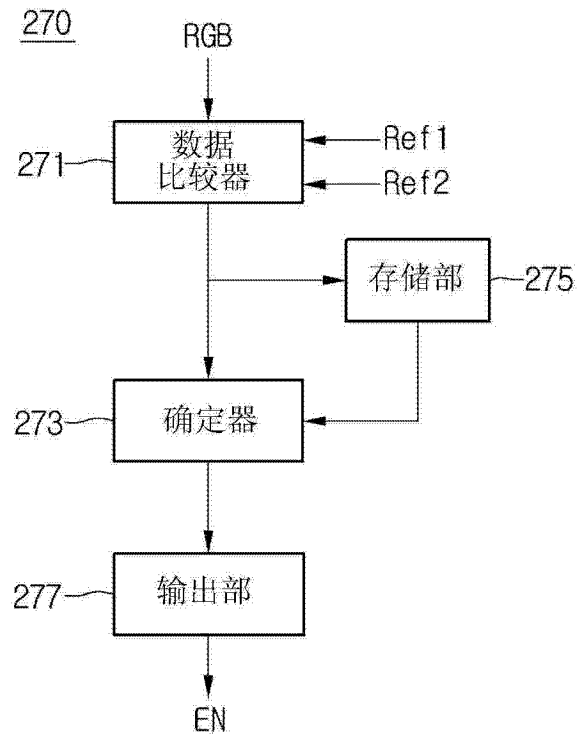


图 9

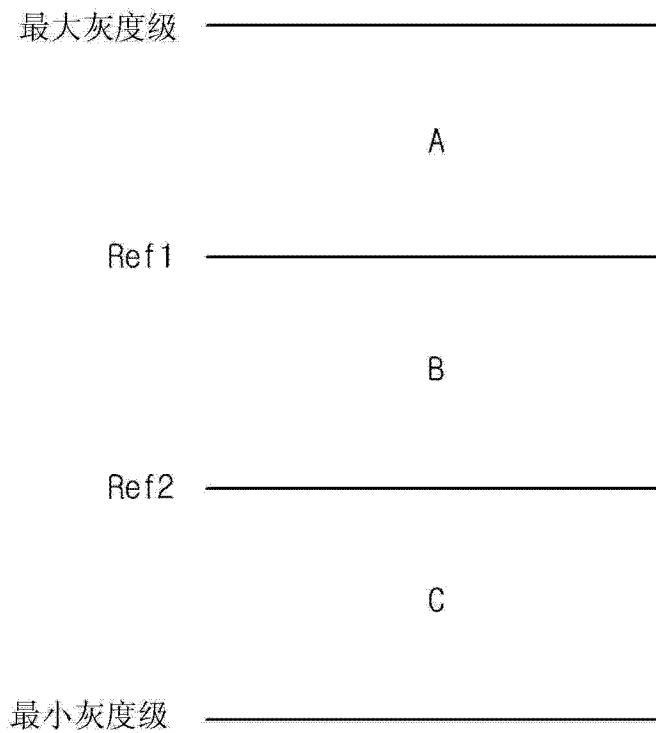


图 10

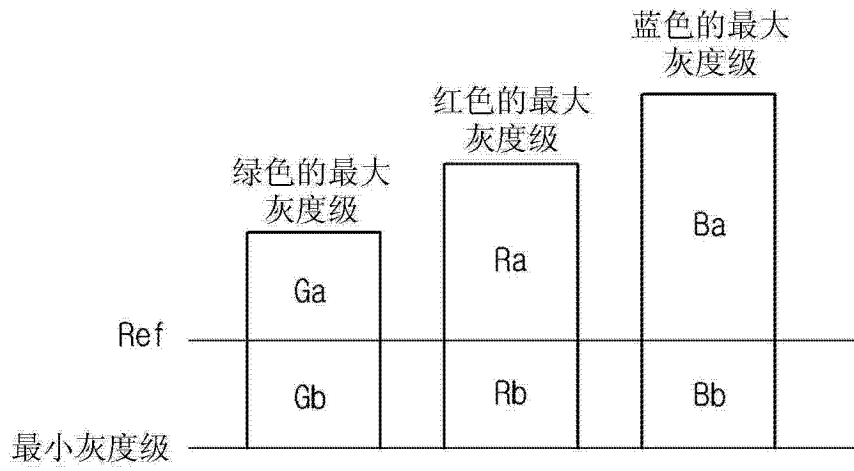


图 11

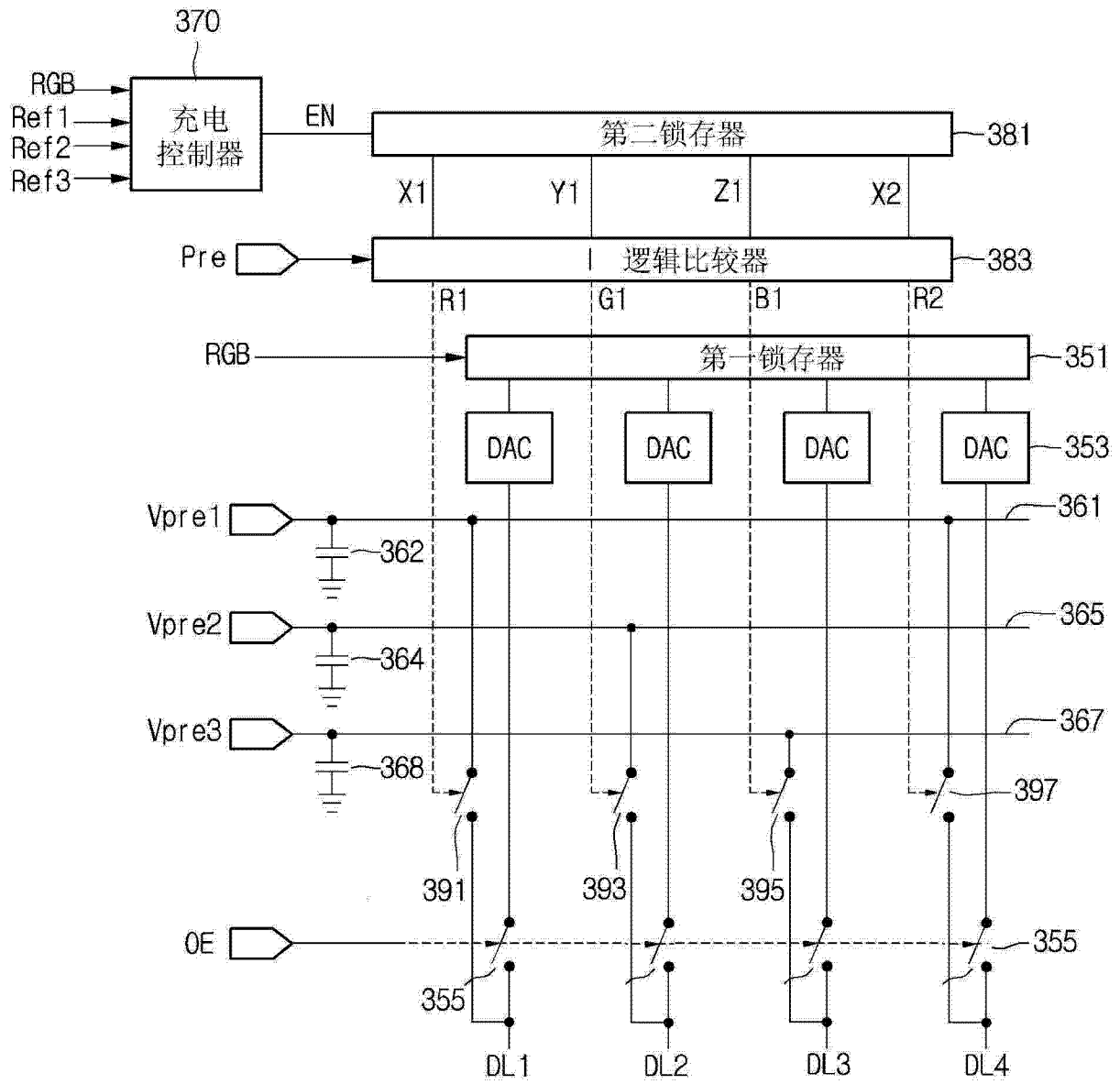


图 12

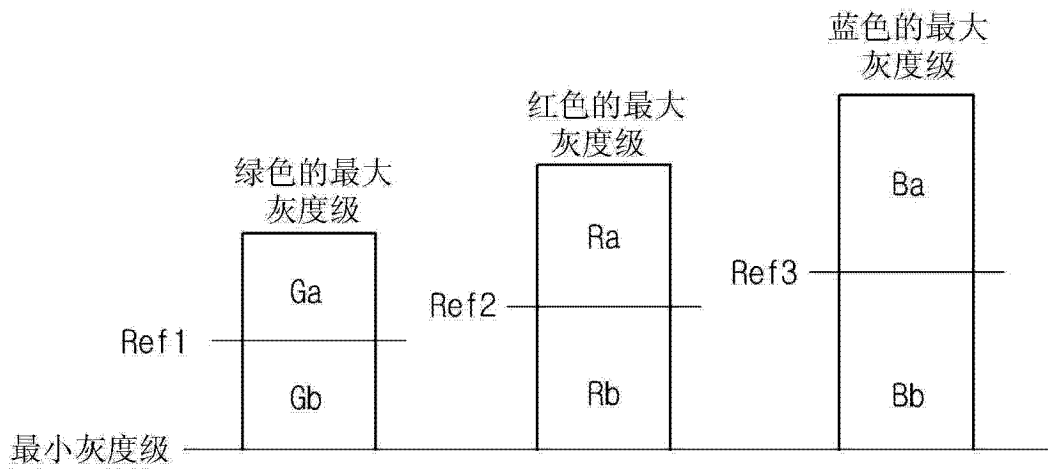


图 13

专利名称(译)	有机发光显示装置及其驱动方法		
公开(公告)号	CN103035200B	公开(公告)日	2015-09-23
申请号	CN201210377042.8	申请日	2012-10-08
[标]申请(专利权)人(译)	乐金显示有限公司		
申请(专利权)人(译)	乐金显示有限公司		
当前申请(专利权)人(译)	乐金显示有限公司		
[标]发明人	金承泰		
发明人	金承泰		
IPC分类号	G09G3/32		
CPC分类号	G09G3/3275 G09G2310/027 G09G2330/021 G09G2310/0248		
代理人(译)	刘久亮		
审查员(译)	王妍		
优先权	1020110100871 2011-10-04 KR		
其他公开文献	CN103035200A		
外部链接	Espacenet SIPO		

摘要(译)

本发明公开了有机发光显示装置及其驱动方法，该有机发光显示装置包括：多个数据线；充电线，所述充电线形成在与所述多个数据线交叉的方向上；和，充电开关，所述充电开关连接在所述充电线和所述数据线之间。所述充电线输入充电电压并且所述充电开关在数据线中被单独地控制。

