



(12) 发明专利

(10) 授权公告号 CN 102654972 B

(45) 授权公告日 2015. 08. 12

(21) 申请号 201110168035. 2

US 2011/0109598 A1, 2011. 05. 12, 全文 .

(22) 申请日 2011. 06. 21

CN 1684558 A, 2005. 10. 19, 全文 .

(73) 专利权人 京东方科技集团股份有限公司  
地址 100015 北京市朝阳区酒仙桥路 10 号  
专利权人 成都京东方光电科技有限公司

审查员 卫研研

(72) 发明人 青海刚 祁小敬

(74) 专利代理机构 北京中博世达专利商标代理  
有限公司 11274

代理人 申健

(51) Int. Cl.

G09G 3/32(2006. 01)

(56) 对比文件

CN 101136174 A, 2008. 03. 05, 说明书第  
1, 3, 11-12 页、附图 3, 9D.

CN 101996579 A, 2011. 03. 30, 说明书第 3  
页、附图 1.

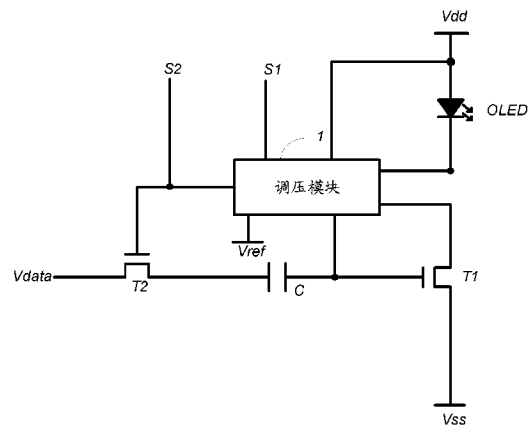
权利要求书1页 说明书7页 附图8页

(54) 发明名称

有源矩阵有机发光二极管面板及其驱动电路  
与方法

(57) 摘要

本发明公开了一种有源矩阵有机发光二极管  
面板及其驱动电路与方法, 涉及有机发光显示  
技术领域, 以提高有源矩阵有机发光二极管面  
板的亮度均匀性。所述有源矩阵有机发光二  
极管面板驱动电路, 包括: 第一晶体管; 第二  
晶体管; 电容; 有机发光二极管; 和调压模  
块, 其连接在第一行扫描信号端、第二行扫  
描信号端、高电平信号端以及参考信号端之  
间, 并与电容和第一晶体管连接, 用于调节  
与电容连接的第一晶体管的栅源电压, 以使  
第一晶体管在饱和状态下的驱动电流与其阈  
值电压无关。本发明可用于有机发光显示。



1. 一种有源矩阵有机发光二极管面板驱动电路,其特征在于,包括:
  - 第一晶体管,其栅极与电容连接、源极与低电平信号端连接、漏极与调压模块连接;
  - 第二晶体管,其栅极与第二行扫描信号端连接、源极与电容连接、漏极与数据信号端连接;
  - 电容,其连接在第一晶体管的栅极和第二晶体管的源极之间;
  - 有机发光二极管,其连接在高电平电压端和调压模块之间;
  - 调压模块,其连接在第一行扫描信号端、第二行扫描信号端、高电平信号端以及参考信号端之间,并与电容和第一晶体管连接,用于调节与电容连接的第一晶体管的栅源电压,以使第一晶体管在饱和状态下的驱动电流与其阈值电压无关;
  - 所述调压模块包括:
    - 第三晶体管,其栅极与第二行扫描信号端连接、源极与电容连接、漏极与第一晶体管的漏极连接;
    - 第四晶体管,其栅极与第一行扫描信号端连接、源极与第一晶体管的漏极连接、漏极与高电平信号端连接;
    - 第五晶体管,其栅极与第二行扫描信号端连接、源极与参考信号端连接、漏极与电容连接;
  - 还包括第六晶体管,其栅极与第二行扫描信号端连接、源极与有机发光二极管的一端连接、漏极与有机发光二极管的另一端连接;
  - 有机发光二极管连接在高电平电压端和调压模块之间具体为,有机发光二极管连接在高电平电压端和第四晶体管的漏极之间;
  - 所述有源矩阵有机发光二极管面板驱动电路的工作过程包括预充电阶段,在所述预充电阶段,高电平信号端的高电平信号经由第六晶体管到达第一晶体管的栅极。
2. 根据权利要求 1 所述的有源矩阵有机发光二极管面板驱动电路,其特征在于,第一至第四晶体管以及第六晶体管为 n 型晶体管,第五晶体管为 p 型晶体管。
3. 根据权利要求 1 所述的有源矩阵有机发光二极管面板驱动电路,其特征在于,第一至第六晶体管均为 n 型晶体管,且在第二行扫描信号端与第五晶体管的栅极之间连接有反相器。
4. 一种有源矩阵有机发光二极管面板,其特征在于,包括呈矩阵排列的多个亚像素单元,对应每个所述亚像素单元设有一个如权利要求 1-3 中任一项所述的驱动电路。
5. 一种有源矩阵有机发光二极管面板驱动方法,其特征在于,利用如权利要求 1-3 中任一项所述的有源矩阵有机发光二极管面板驱动电路来驱动所述有源矩阵有机发光二极管面板,以使所述驱动电路中的第一晶体管在饱和状态下的驱动电流与其阈值电压无关。
6. 根据权利要求 5 所述的有源矩阵有机发光二极管面板驱动方法,其特征在于,调节所述第一晶体管的栅源电压,以使所述第一晶体管在饱和状态下的驱动电流与其阈值电压无关。

## 有源矩阵有机发光二极管面板及其驱动电路与方法

### 技术领域

[0001] 本发明涉及有机发光显示技术领域,尤其涉及一种有源矩阵有机发光二极管面板及其驱动电路与方法。

### 背景技术

[0002] AMOLED(Active Matrix Organic Light Emitting Diode)是有源矩阵有机发光二极管面板。相比于传统的晶体管液晶显示面板(TFT LCD, Thin Film Transistor Liquid Crystal Display),AMOLED具有反应速度更快、对比度更高、以及视角更广等优点,因此被称为下一代显示技术,目前已经受到大部分显示技术开发商的青睐。

[0003] 有源矩阵有机发光二极管面板由驱动电路驱动发光。传统的2T1C驱动电路由两个晶体管(TFT)和一个电容(C)组成,该传统的2T1C驱动电路如图1所示。图1中,晶体管M1为开关管、晶体管M2为驱动管,C为存储电容。其中,晶体管M1由行扫描线信号Vscan控制,以用于控制数据电压Vdata的输入。晶体管M2用于控制有机发光二极管(OLED)发光。存储电容C用于为晶体管M2的栅极提供维持电压。

[0004] 如图2所示,为图1所示2T1C驱动电路的控制时序图。该2T1C驱动电路的工作过程为:在图2中选取T1、T2两个阶段,T1阶段为显示数据电压写入阶段,T2阶段为显示维持阶段。在T1阶段,行扫描线信号Vscan为高电平,晶体管M1导通,因此数据信号电压Vdata为存储电容C充电,同时数据电压Vdata作用在晶体管M2的栅极上,使晶体管M2工作在饱和状态下,驱动有机发光二极管OLED发光。在T2阶段,行扫描线信号Vscan为低电平,晶体管M1关闭,数据电压Vdata不能到达晶体管M2的栅极,此时存储电容C为晶体管M2的栅极提供维持电压,使晶体管M2仍处于饱和状态,从而使OLED持续发光。此后2T1C驱动电路重复T2阶段直到下一个T1阶段来临。

[0005] 由上述可知,AMOLED中的OLED能够发光是由驱动管M2工作在饱和状态时所产生的驱动电流驱动的,具体而言驱动电流(即流过OLED的电路) $I = K(V_{gs} - V_{th})^2$ ,其中 $V_{gs}$ 为驱动管M2的栅极和源极之间的电压差, $V_{th}$ 为驱动管M2的阈值电压,K为与驱动管M2自身结构和工艺有关的常数。因为在现有的低温多晶硅工艺制程中晶体管的阈值电压 $V_{th}$ 均匀性较差,而且在使用过程中还会发生漂移,这样当向驱动管M2输入相同数据电压Vdata时,驱动管M2的阈值电压不同产生不同的驱动电流,从而导致AMOLED亮度的均匀性较差。

### 发明内容

[0006] 本发明的实施例提供一种有源矩阵有机发光二极管面板及其驱动电路与方法,以提高AMOLED亮度的均匀性。

[0007] 为达到上述目的,本发明的实施例采用如下技术方案:

[0008] 一种有源矩阵有机发光二极管面板驱动电路,包括:

[0009] 第一晶体管,其栅极与电容连接、源极与低电平信号端连接、漏极与调压模块连接;

- [0010] 第二晶体管,其栅极与第二行扫描信号端连接、源极与电容连接、漏极与数据信号端连接;
- [0011] 电容,其连接在第一晶体管的栅极和第二晶体管的源极之间;
- [0012] 有机发光二极管,其连接在高电平电压端和调压模块之间,或连接在低电平电压端和第一晶体管的源极之间;
- [0013] 调压模块,其连接在第一行扫描信号端、第二行扫描信号端、高电平信号端以及参考信号端之间,并与电容和第一晶体管连接,用于调节与电容连接的第一晶体管的栅源电压,以使第一晶体管在饱和状态下的驱动电流与其阈值电压无关。
- [0014] 一种有源矩阵有机发光二极管体面板,包括呈矩阵排列的多个亚像素单元,对应每个所述亚像素单元设有一个如上所述的驱动电路。
- [0015] 一种有源矩阵有机发光二极管体面板驱动方法,利用如上所述的有源矩阵有机发光二极管体面板驱动电路来驱动所述有源矩阵有机发光二极管体面板,以使所述驱动电路中的第一晶体管在饱和状态下的驱动电流与其阈值电压无关。
- [0016] 本发明实施例提供的有源矩阵有机发光二极管体面板及其驱动电路与方法,由于能够使所述驱动电路中驱动管即第一晶体管在饱和状态下的驱动电流与其阈值电压无关,阈值电压  $V_{th}$  不会对流经有机发光二极管的电流产生影响,从而更好地保证了驱动电流的一致性,使 AMOLED 亮度的均匀性较好。

#### 附图说明

- [0017] 图 1 为现有技术中传统的 2T1C 驱动电路的示意图;
- [0018] 图 2 为图 1 所示 2T1C 驱动电路的控制时序图;
- [0019] 图 3 为本发明实施例 AMOLED 驱动电路的示意图;
- [0020] 图 4 为 AMOLED 驱动电路的一个具体实施例的示意图;
- [0021] 图 5 为图 4 所示 AMOLED 驱动电路的控制时序图;
- [0022] 图 6 为图 4 所示 AMOLED 驱动电路 t1 阶段的工作示意图;
- [0023] 图 7 为图 4 所示 AMOLED 驱动电路 t2 阶段的工作示意图;
- [0024] 图 8 为图 4 所示 AMOLED 驱动电路 t3 阶段的工作示意图;
- [0025] 图 9 为图 4 所示 AMOLED 驱动电路 t4 阶段的工作示意图;
- [0026] 图 10 为 AMOLED 驱动电路另一个具体实施例的示意图。

#### 具体实施方式

[0027] 下面结合附图对本发明实施例有源矩阵有机发光二极管体面板(以下称 AMOLED)及其驱动电路与方法进行详细描述。

[0028] 如图 3 所示,为本发明 AMOLED 驱动电路的示意图。本实施例中 AMOLED 驱动电路包括两个晶体管、一个电容、一个有机发光二极管(以下称为 OLED)、一个调压模块和相应的输入输出端。对应每个 AMOLED 驱动电路,该相应的输入输出端包括两个行扫描信号端(第一行扫描信号端 S1 和第二行扫描信号端 S2)、一个数据信号端 Vdata、一个参考信号端 Vref、一个高电平信号端 Vdd 和一个低电平信号端 Vss。具体而言,AMOLED 驱动电路包括:

[0029] 第一晶体管 T1,其栅极与电容 C 连接、源极与低电平信号端 Vss 连接、漏极与调压

模块 1 连接,其作用是作为驱动管,当其工作在饱和状态下时为驱动 OLED 发光提供驱动电流。第二晶体管 T2,其栅极与第二行扫描信号端 S2 连接、源极与电容 C 连接、漏极与数据信号端 Vdata 连接,其作用是作为开关管,用于在第二行扫描信号端 S2 的控制下控制数据信号端 Vdata 的输入。电容 C,其连接在第一晶体管 T1 的栅极和第二晶体管 T2 的源极之间,用于为第一晶体管 T1 的栅极提供维持电压。有机发光二极管 OLED,其连接在高电平电压端 Vdd 和调压模块 1 之间(参见图 3 和图 4),或连接在低电平电压端和第一晶体管的源极之间(参见图 10),用于在第一晶体管 T1 的驱动电流作用下发光,以点亮 AMOLED。调压模块 1,其连接在第一行扫描信号端 S1、第二行扫描信号端 S2、高电平信号端 Vdd 以及参考信号端 Vref 之间,并与电容 C 和第一晶体管 T1 连接,用于调节与电容 C 连接的第一晶体管 T1 的栅源电压  $V_{gs}$ ,以使第一晶体管 T1 在饱和状态下的驱动电流 I 与其阈值电压  $V_{th}$  无关。

[0030] 本发明实施例提供的 AMOLED 驱动电路,由于能够通过所述调压模块 1 调节与电容 C 连接的第一晶体管 T1 的栅源电压  $V_{gs}$ ,使所述驱动电路中驱动管(即第一晶体管 T1)在饱和状态下的驱动电流 I 与其阈值电压  $V_{th}$  无关,第一晶体管 T1 的阈值电压  $V_{th}$  不会对流经有机发光二极管 OLED 的电流产生影响,从而更好地保证了驱动电流 I 的一致性,使 AMOLED 亮度的均匀性较好。

[0031] 如图 4 所示,为本发明 AMOLED 驱动电路的一个具体实施例的示意图。由图 4 可知,所述 AMOLED 驱动电路包括六个晶体管、一个存储电容、一个发光元件和相应的输入输出端。其中该六个晶体管分别为:第一晶体管 T1、第二晶体管 T2、第三晶体管 T3、第四晶体管 T4、第五晶体管 T5 和第六晶体管 T6。存储电容为电容 C。发光元件为有机发光二极管 OLED。相应的输入输出端包括:两个行扫描信号端(第一行扫描信号端 S1 和第二行扫描信号端 S2)、一个数据信号端 Vdata、一个参考信号端 Vref、一个高电平信号端 Vdd 和一个低电平信号端 Vss。

[0032] 本实施例中 AMOLED 驱动电路的具体结构包括:第一晶体管 T1,其栅极与电容 C 连接、源极与低电平信号端 Vss 连接、漏极与第四晶体管 T4 的源极连接;第二晶体管 T2,其栅极与第二行扫描信号端 S2 连接、源极与电容 C 连接、漏极与数据信号端 Vdata 连接;第三晶体管 T3,其栅极与第二行扫描信号端 S2 连接、源极与电容 C 连接、漏极与第一晶体管 T1 的漏极连接;第四晶体管 T4,其栅极与第一行扫描信号端 S1 连接、源极与第一晶体管 T1 的漏极连接、漏极与高电平信号端 Vdd 连接,具体而言在图 4 所示状态下,其漏极通过 OLED 与高电平信号端 Vdd 连接;第五晶体管 T5,其栅极与第二行扫描信号端 S2 连接、源极与参考信号端 Vref 连接、漏极与电容 C 连接。第六晶体管 T6,其栅极与第二行扫描信号端 S2 连接、源极与有机发光二极管 OLED 的一端连接、漏极与有机发光二极管 OLED 的另一端连接。电容 C,其连接在第一晶体管 T1 的栅极和第二晶体管 T2 的源极之间。有机发光二极管 OLED,其连接在高电平电压端 Vdd 和第一晶体管 T1 的漏极之间,具体如图 4 所示,有机发光二极管 OLED 连接在高电平电压端 Vdd 和第四晶体管 T4 的漏极之间。

[0033] 其中,第三晶体管 T3、第四晶体管 T4、第五晶体管 T5 组成了本实施例中的调压模块 1。调压模块 1 用于调节与电容 C 连接的第一晶体管 T1 的栅源电压  $V_{gs}$ ,以使第一晶体管 T1 在饱和状态下的驱动电流 I 与其阈值电压  $V_{th}$  无关,第一晶体管 T1 的阈值电压  $V_{th}$  不会对流经有机发光二极管 OLED 的电流产生影响,从而更好地保证了驱动电流 I 的一致性,使 AMOLED 亮度的均匀性较好。

[0034] 第六晶体管 T6 的源极和漏极连接在 OLED 的两端,用于在第一晶体管 T1 产生不正确的驱动电流时将 OLED 短路,以免 OLED 在不正确的驱动电流作用下发光,从而产生不正确的发光强度以造成显示错误,并在第一晶体管 T1 产生正确的驱动电流时使 OLED 与第一晶体管 T1 连通,使 OLED 在正确的驱动电流作用下发光,保证显示正常。

[0035] 在电容 C 和第二晶体管 T2 的源极之间设有第一节点 P,且第一节点 P 还与第五晶体管 T5 的漏极连接;在第一晶体管 T1 的栅极和电容 C 之间设有第二节点 Q,且第二节点 Q 还与第三晶体管 T3 的源极连接;在第一晶体管 T1 的源极和低电平信号端之间设有第三节点 N。设置第一节点 P、第二节点 Q 和第三节点 N 可以方便后面描述和计算 AMOLED 驱动电路的电路参数,如各节点处的电压等。

[0036] 就晶体管的类型而言,本实施例中第一晶体管 T1、第二晶体管 T2、第三晶体管 T3、第四晶体管 T4 以及第六晶体管 T6 为 n 型晶体管,第五晶体管 T5 为 p 型晶体管。其中,n 型晶体管可以在高电平信号下导通,并在低电平信号下截止。P 型晶体管可以在低电平信号下导通,并在低电平信号下截止,在图 4 所示的 AMOLED 驱动电路中,p 型第五晶体管 T5 的图示与其他 n 型晶体管的图示不同,以示区别。但并不局限于此,在本发明的其他实施例中可以使第一至第六晶体管 T1-T6 均为 n 型晶体管,且在第二行扫描信号端 S2 与第五晶体管 T5 的栅极之间连接有反相器。该反相器的作用是将第二行扫描信号端 S2 发送的电平信号反相后传输给第五晶体管 T5,例如当第二行扫描信号端 S2 发送的电平信号为低电平时,经该反相器后变为高电平传输给第五晶体管 T5,而当第二行扫描信号端 S2 发送的电平信号为高电平时,经该反相器后变为低电平传输给第五晶体管 T5。其中所述的反相器可以采用现有技术中常用的反相器,而且该反相器可以和 AMOLED 一起制作于有源矩阵有机发光二极管面板中。

[0037] 就在 AMOLED 驱动电路中所起的作用而言,第二晶体管 T2、第三晶体管 T3、第四晶体管 T4、第五晶体管 T5 以及第六晶体管 T6 为开关管,用于断开或闭合电路连接,为此在图 6 至图 9 所示的 AMOLED 驱动电路中,将第二至第六晶体管 T2-T6 简化为开关的形式。第一晶体管 T1 为驱动管,其工作在饱和状态下时用于产生驱动 OLED 发光的驱动电流。

[0038] 如图 5 所示,为本实施例中 AMOLED 驱动电路的控制时序图,选取其中的 t1 ~ t4 四个阶段。在下面的描述中以 1 表示高电平信号、0 表示低电平信号。并且在图 6 至图 9 中,将第二至第六晶体管 T2-T6 简化为开关的形式。下面结合图 5,以及图 6 至图 9 描述 AMOLED 驱动电路的工作过程。

[0039] 在 t1 阶段,  $S_1 = 1, S_2 = 1$ 。

[0040] t1 阶段为 Pre-Charge 阶段(预充电阶段)。如图 6 所示,在 t1 阶段中,由于 S1 为高电平,因此第四晶体管 T4 导通;由于 S2 为高电平,因此第二晶体管 T2、第三晶体管 T3 以及第六晶体管 T6 导通、第五晶体管 T5 截止。此时,数据信号端 Vdata 通过第二晶体管 T2 向电容 C 输入数据电压;高电平信号端 Vdd 的高电平信号经由第六晶体管 T6 和第四晶体管 T4 到达第二节点 Q,第一晶体管 T1 在高电平信号下导通。由于此时第一晶体管 T1 的栅极和漏极由第三晶体管 T3 连接,因此第一晶体管 T1 的栅极电压与漏极电压相同,即其栅源电压  $V_{gs}$  与漏源电压  $V_{ds}$  相等,可以满足  $V_{ds} \geq V_{gs} - V_{th}$ ,因此第一晶体管 T1 工作在饱和状态,第一晶体管 T1 在该饱和状态下产生的驱动电流  $I = K(V_{gs} - V_{th})^2 = K(V_{qn} - V_{th})^2 = K(V_{dd} - V_{th})^2$ ,  $V_{gs}$  为第一晶体管 T1 的栅极和源极之间的电压差,  $V_{th}$  为第一晶体管 T1 的阈值电压, K 为与

第一晶体管 T1 自身有关的常数。其中第一节点 P 的电压  $V_p = V_{data}$  (数据电压)、第二节点 Q 的电压  $V_q = V_{dd}$ 、第三节点 N 的电压  $V_n = V_{ss}$ 。由于此时的驱动电流 I 并非为 OLED 预先设定的正确的驱动电流 I, 因此为避免 OLED 产生不正确的发光强度, 在 t1 阶段中使第六晶体管 T6 导通以将 OLED 短路, 避免 OLED 发光。

[0041] 在 t2 阶段,  $S1 = 0, S2 = 1$ 。

[0042] t2 阶段为放电阶段。如图 7 所示, 在 t2 阶段中, 由于 S1 为低电平, 因此第四晶体管 T4 截止; 由于 S2 为高电平, 因此第二晶体管 T2、第三晶体管 T3 以及第六晶体管 T6 导通、第五晶体管 T5 截止。此时, 由于第三晶体管 T3 导通且第四晶体管 T4 截止, 因此第一晶体管 T1 的栅极和漏极连接在一起、且其漏极与第四晶体管 T4 断开, 第一晶体管 T1 形成二极管, 电容 C、第一晶体管 T1 和低电平信号端  $V_{ss}$  形成放电回路 (如图 7 中的箭头所示), 电容 C 的与第二节点 Q 邻近的极板上的电荷经由第一晶体管 T1 流向低电平信号端  $V_{ss}$  (可以为接地) 以进行放电, 该放电过程持续到第二节点 Q 的电压下降至第一晶体管 T1 的阈值电压  $V_{th}$  为止 (这时候, 第一晶体管 T1 处于临界导通状态, 若继续放电, 则第一晶体管 T1 将截止, 放电回路将断开, 从而使放电过程结束), 此时电容 C 两端的电压  $V_c = V_p - V_q = V_{data} - V_{th} - V_{ss}$ 。其中, 第一节点 P 的电压  $V_p = V_{data}$  (数据电压)、第二节点 Q 的电压  $V_q = V_{th} + V_{ss}$ 、第三节点 N 的电压  $V_n = V_{ss}$ 。在 t2 阶段中第六晶体管 T6 导通将 OLED 短路, 避免 OLED 发光。

[0043] 在 t3 阶段,  $S1 = 0, S2 = 0$ 。

[0044] t3 阶段为调压阶段。如图 8 所示, 在 t3 阶段中, 由于 S1 为低电平, 因此第四晶体管 T4 截止; 由于 S2 为低电平, 因此第二晶体管 T2、第三晶体管 T3 以及第六晶体管 T6 截止、第五晶体管 T5 导通。此时, 由于第五晶体管 T5 导通, 参考信号端  $V_{ref}$  通过第一节点 P 连接至电容 C, 因此电容 C 的第一节点 P 的电压由  $V_{data}$  突变为  $V_{ref}$  (参考电压)。并且由于第三晶体管 T3 和第四晶体管 T4 均截止, 且第一晶体管 T1 处于临界状态, 不导通, 因此电容 C 的第二节点 Q 处于悬空状态。当其第一节点 P 的电压发生突变时, 处于悬空状态的电容 C 能够保持其两端的电压不变, 因此第二节点 Q 的电压也发生突变。即, 第二节点 Q 的电压  $V_q = V_{th} + V_{ss} + (V_{ref} - V_{data})$ , 此时电容 C 两端的电压为  $V_c = V_p - V_q = V_{ref} - (V_{th} + V_{ss} + (V_{ref} - V_{data})) = V_{data} - V_{ss} - V_{th}$ , 维持不变。其中, 第一节点 P 的电压  $V_p = V_{ref}$  (参考电压)、第二节点 Q 的电压  $V_q = V_{th} + V_{ss} + (V_{ref} - V_{data})$ 、第三节点 N 的电压  $V_n = V_{ss}$ 。

[0045] 在 t4 阶段,  $S1 = 1, S2 = 0$ 。

[0046] t4 阶段为驱动阶段。如图 9 所示, 在 t4 阶段中, 由于 S1 为高电平, 因此第四晶体管 T4 导通; 由于 S2 为低电平, 因此第二晶体管 T2、第三晶体管 T3 以及第六晶体管 T6 截止、第五晶体管 T5 导通。此时, 由于第二节点 Q 的电压上升为  $V_{th} + V_{ss} + (V_{ref} - V_{data})$ , 因此第一晶体管 T1 导通并工作在饱和状态下, 此时由于第四晶体管 T4 也导通, 因此高电平信号端  $V_{dd}$ 、第四晶体管 T4、第一晶体管 T1 和低电平信号端  $V_{ss}$  形成驱动回路, 该驱动回路中的驱动电流为  $I = K(V_{gs} - V_{th})^2 = K(V_{qn} - V_{th})^2 = (V_{th} + V_{ss} + (V_{ref} - V_{data}) - V_{ss} - V_{th})^2 = K(V_{ref} - V_{data})^2$ 。由此可知, 第一晶体管 T1 在饱和状态下产生的驱动电流与其阈值电压  $V_{th}$  无关, 因此 OLED 能够在稳定的驱动电流下发光, 从而更好地保证了驱动电流 I 的一致性。

[0047] 此后直到下一次 t1 阶段到来时, 该 AMOLED 驱动电路重复 t4 阶段。由上面的描述可知, 在 t4 阶段内, 驱动 OLED 发光的驱动电流 I 与驱动管 (即第一晶体管 T1) 的阈值电压  $V_{th}$  无关, 因此阈值电压  $V_{th}$  不会对流经有机发光二极管 OLED 产生影响, 从而更好地保证了驱

动电流的一致性,使 AMOLED 亮度的均匀性较好。

[0048] 此外如图 10 所示,为本发明 AMOLED 驱动电路的另一个具体实施例。本实施例中的 AMOLED 驱动电路与图 4 所示实施例中的 AMOLED 驱动电路基本相同,所不同的是 OLED 的连接位置。在本实施例中,OLED 连接在第一晶体管 T1 的源极和低电平信号端 Vss 之间。对于图 10 所示的 AMOLED 驱动电路而言,其控制时序与图 5 所示的控制时序相同,且其工作过程与上面所描述的工作过程相同,此处不再详述。需要说明的是,图 10 所示的实施例与图 4 所示实施例在结构上的不同导致最终结果也有一些细微差别,在图 10 所示的实施例中,由于 OLED 连接在第一晶体管 T1 的源极和低电平信号端 Vss 之间,因此在工作过程 OLED 的两端会产生电压  $V_{oled\_in}$ ,其中  $V_{oled\_in}$  为 OLED 发光时的跨压。此时,由于该跨压的影响,使得  $V_q = V_{ss} + V_{th} + (V_{ref} - V_{data})$ ;  $V_n = V_{ss} + V_{oled\_in}$ ;  $V_{gs} = V_{qn} = (V_{ref} - V_{data}) + V_{th} - V_{oled\_in}$ 。因此最终  $I = k(V_{ref} - V_{data} - V_{oled\_in})^2$ 。这样,在驱动电流 I 的最终结果中引入了  $V_{oled\_in}$ ,  $V_{oled\_in}$  在  $V_{data}$  具有不同的灰阶电压时有微小的差别,这给电路工作带来了不稳定性,因此相比图 4 所示的实施例,该图 10 所示的实施例略有不足。

[0049] 需要说明的是,对于上述图 4 和图 10 所示的 AMOLED 驱动电路实施例而言,在实际使用中,上述技术方案不仅适用于多晶硅晶体管,对其它晶体管也适用。

[0050] 除此之外,本发明实施例还提供了一种有源矩阵有机发光二极管面板,所述有源矩阵有机发光二极管面板包括呈矩阵排列的多个亚像素单元,对应每个所述亚像素单元设有一个如上所述的驱动电路。所述驱动电路可以为如图 3 所示的驱动电路,例如具体可以为如图 4 所示的 AMOLED 驱动电路或如图 10 所示的 AMOLED 驱动电路。

[0051] 例如,参照图 3 所示,本发明有源矩阵有机发光二极管面板中的 AMOLED 驱动电路包括两个晶体管、一个电容、一个有机发光二极管、一个调压模块和相应的输入输出端。对应每个 AMOLED,该相应的输入输出端包括两个行扫描信号端(第一行扫描信号端 S1 和第二行扫描信号端 S2)、一个数据信号端 Vdata、一个参考信号端 Vref、一个高电平信号端 Vdd 和一个低电平信号端 Vss。具体而言,AMOLED 驱动电路包括:

[0052] 第一晶体管 T1,其栅极与电容 C 连接、源极与低电平信号端 Vss 连接、漏极与调压模块 1 连接,其作用是作为驱动管,当其工作在饱和状态下时为驱动 OLED 发光提供驱动电流。第二晶体管 T2,其栅极与第二行扫描信号端 S2 连接、源极与电容 C 连接、漏极与数据信号端 Vdata 连接,其作用是作为开关管,用于在第二行扫描信号端 S2 的控制下控制数据信号端 Vdata 的输入。电容 C,其连接在第一晶体管 T1 的栅极和第二晶体管 T2 的源极之间,用于为第一晶体管 T1 的栅极提供维持电压。有机发光二极管 OLED,其连接在高电平电压端 Vdd 和第一晶体管 T1 的漏极之间(参见图 4),或连接在低电平电压端和第一晶体管的源极之间(参见图 10),用于在第一晶体管 T1 的驱动电流作用下发光,以点亮 AMOLED。调压模块 1,其连接在第一行扫描信号端 S1、第二行扫描信号端 S2、高电平信号端 Vdd 以及参考信号端 Vref 之间,并与电容 C 和第一晶体管 T1 连接,用于调节与电容 C 连接的第一晶体管 T1 的栅源电压  $V_{gs}$ ,以使第一晶体管 T1 在饱和状态下的驱动电流 I 与其阈值电压  $V_{th}$  无关。

[0053] 本发明实施例提供的有源矩阵有机发光二极管面板,由于能够通过所述调压模块 1 调节与电容 C 连接的第一晶体管 T1 的栅源电压  $V_{gs}$ ,使所述驱动电路中驱动管(即第一晶体管 T1)在饱和状态下的驱动电流 I 与其阈值电压  $V_{th}$  无关,第一晶体管 T1 的阈值电压  $V_{th}$  不会对流经有机发光二极管 OLED 的电流产生影响,从而更好地保证了驱动电流 I 的一

致性,使 AMOLED 亮度的均匀性较好。

[0054] 除此之外,本发明还提供了—个 AMOLED 驱动方法的实施例。本实施例中,利用所述有源矩阵有机发光二极管面板驱动电路来驱动所述有源矩阵有机发光二极管面板,以使所述驱动电路中的第一晶体管在饱和状态下的驱动电流与其阈值电压无关。其中,所述有源矩阵有机发光二极管面板驱动电路可以包括如上图 3、图 4 或图 10 所示的驱动电路,但并不局限于此,也可以包括其它类型的驱动电路。

[0055] 本发明实施例提供的 AMOLED 驱动方法,由于能够使所述驱动电路中驱动管即第一晶体管在饱和状态下的驱动电流与其阈值电压无关,阈值电压  $V_{th}$  不会对流经有机发光二极管的电流产生影响,从而更好地保证了驱动电流的一致性,使 AMOLED 亮度的均匀性较好。

[0056] 本实施例中,为使所述驱动电路中的第一晶体管在饱和状态下的驱动电流与其阈值电压无关,可以在所述驱动电路中增加调压模块,所述调压模块调节所述第一晶体管的栅源电压,以使所述第一晶体管在饱和状态下的驱动电流与其阈值电压无关。其中所述第一晶体管是为有机发光二极管提供驱动电流的晶体管,所述阈值电压指的是该晶体管的阈值电压。所述栅源电压指的是驱动管的栅极电压  $V_g$  和源极电压  $V_s$  之间的差值  $V_{gs}$ 。可以通过调压模块调节  $V_{gs}$  的大小,使  $V_{gs}$  的组成分量中包含  $V_{th}$ ,从而使  $V_{th}$  在  $I = K(V_{gs} - V_{th})^2$  中抵消,最终使得驱动电流  $I$  与阈值电压  $V_{th}$  无关。

[0057] 为使驱动电路中的驱动管工作在饱和状态下,可以构造所述驱动电路以使驱动管的栅源电压与其阈值电压的差值小于或等于其漏源电压,即满足  $V_{ds} \geq V_{gs} - V_{th}$ 。当驱动管工作在饱和状态下时,驱动管的驱动电流  $I$  仅与其栅源电压  $V_{gs}$  有关,即满足  $I = K(V_{gs} - V_{th})^2$ ,此时可以通过调压模块仅对栅源电压  $V_{gs}$  进行调节,调节参数较少,因此调节过程较为简便。

[0058] 以上提供了有源矩阵有机发光二极管面板及其驱动电路与方法的多个实施例,这些实施例之间可以相互参考。

[0059] 以上所述,仅为本发明的具体实施方式,但本发明的保护范围并不局限于此,任何熟悉本技术领域的技术人员在本发明揭露的技术范围内,可轻易想到变化或替换,都应涵盖在本发明的保护范围之内。因此,本发明的保护范围应以所述权利要求的保护范围为准。

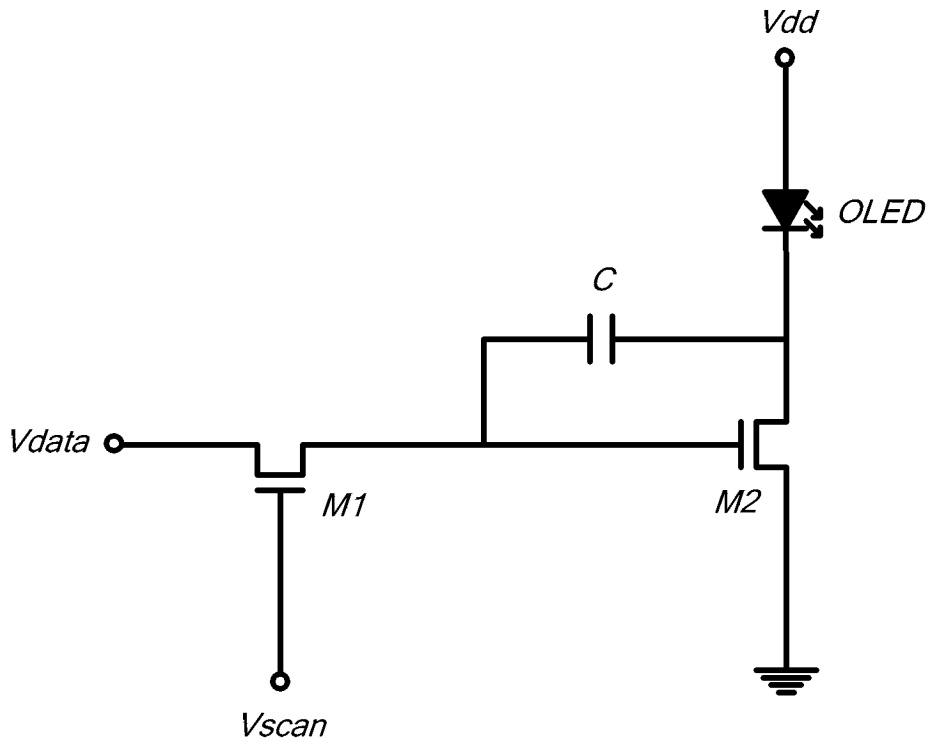


图 1

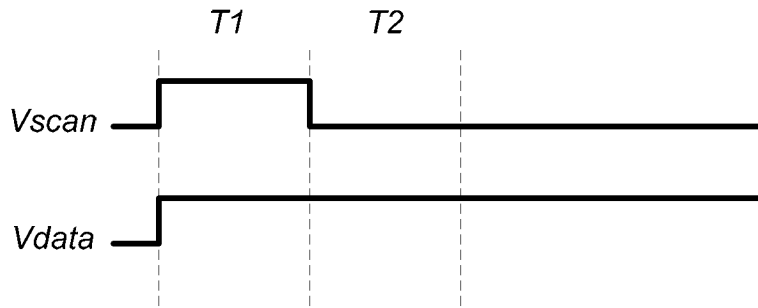


图 2

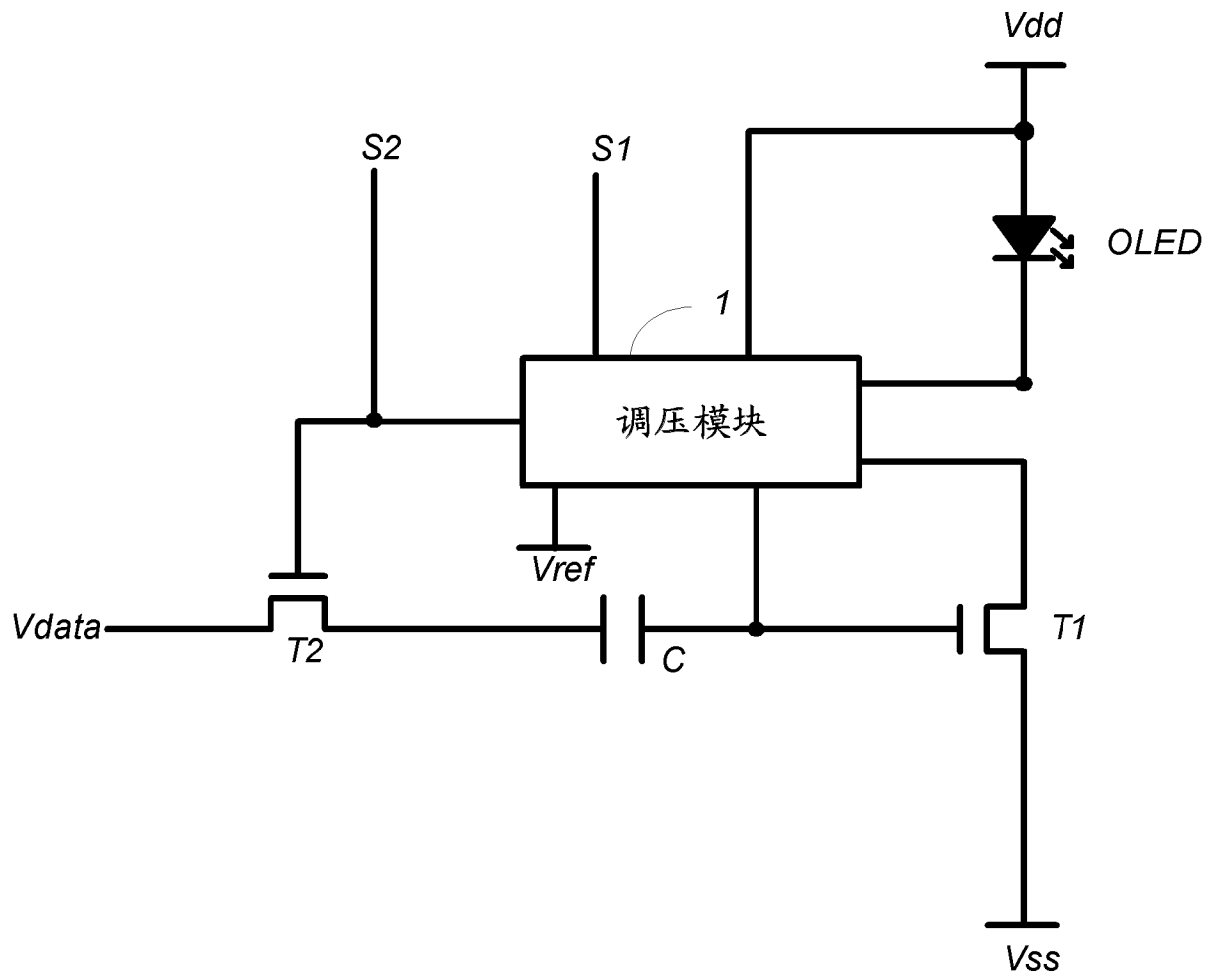


图 3

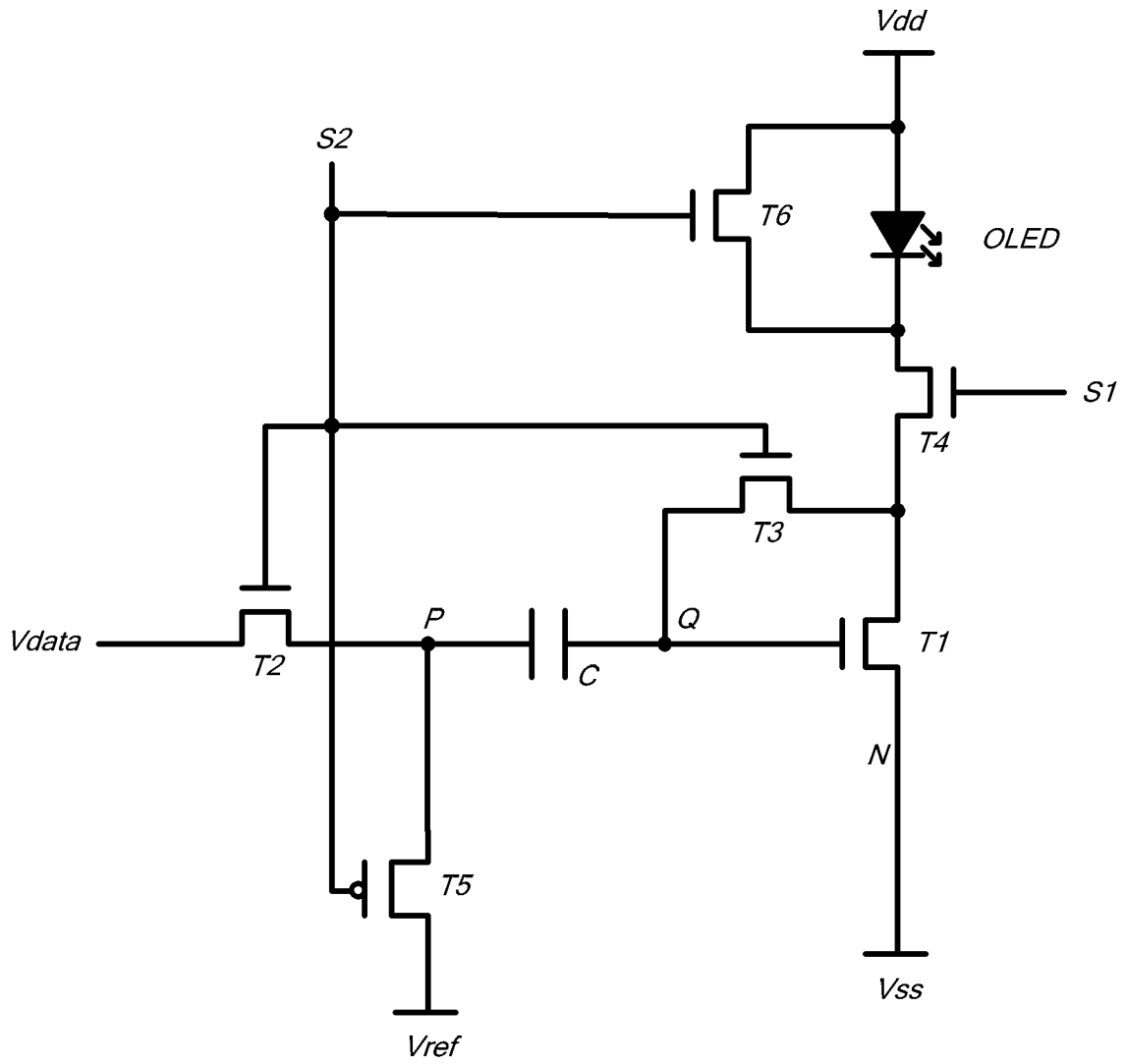


图 4

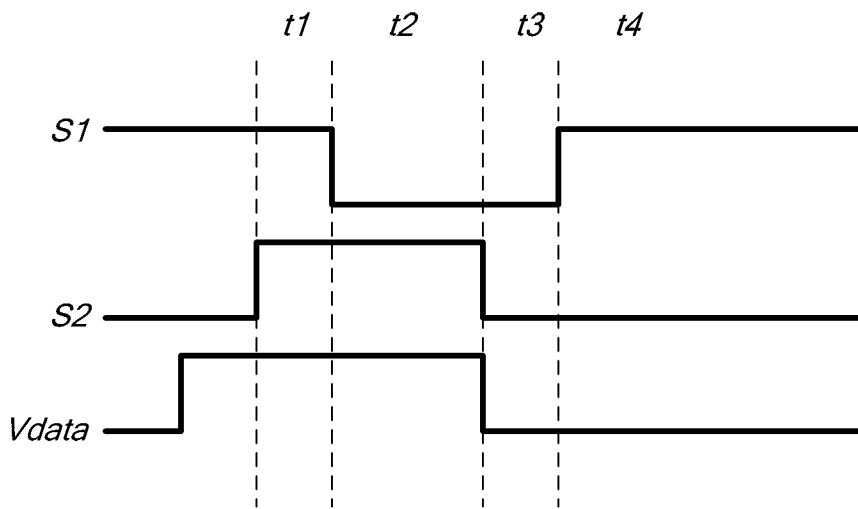


图 5

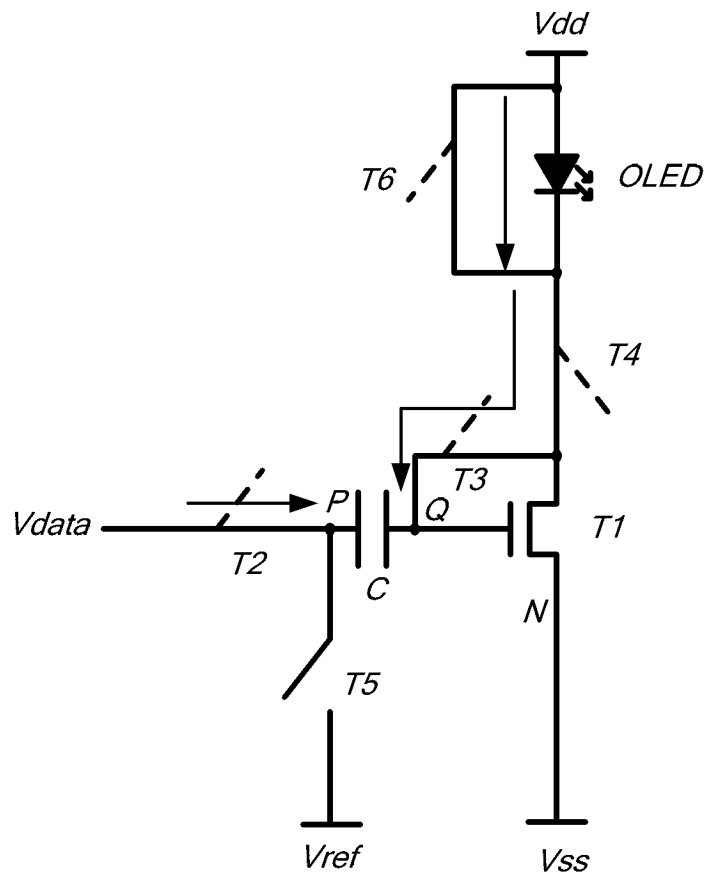


图 6

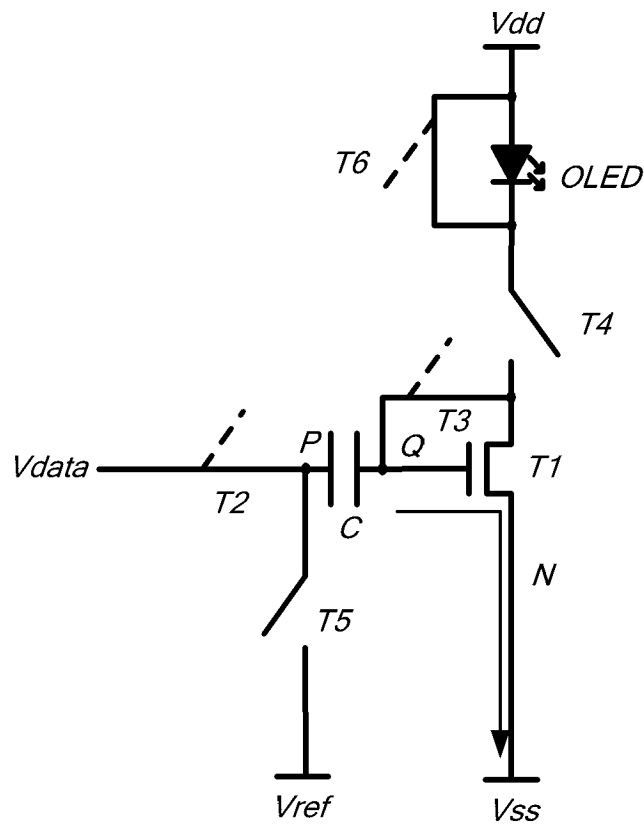


图 7

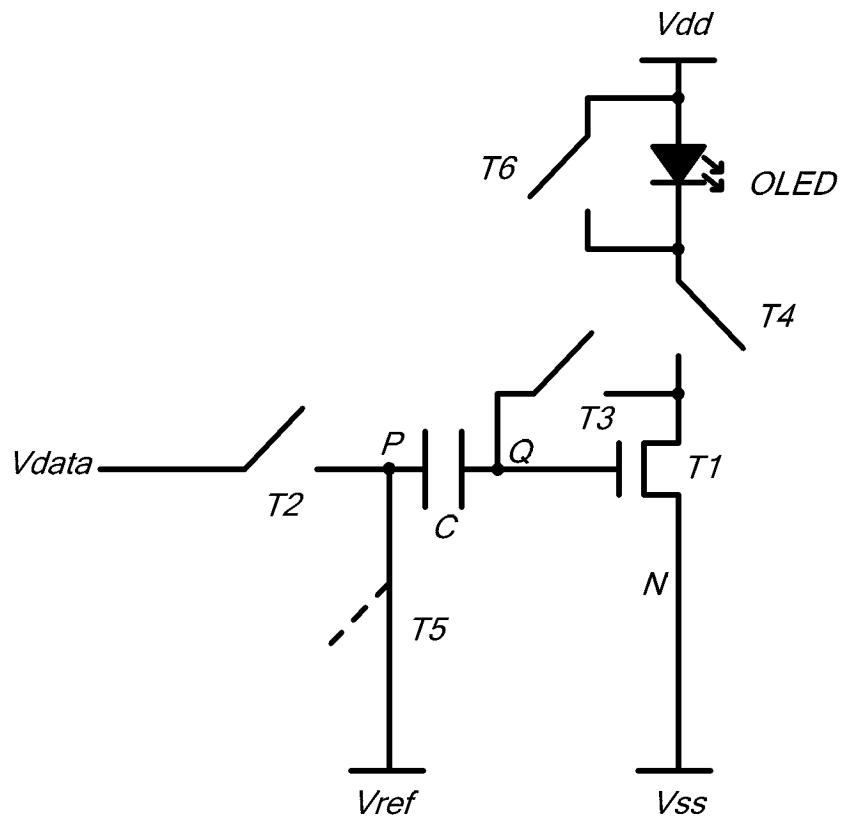


图 8

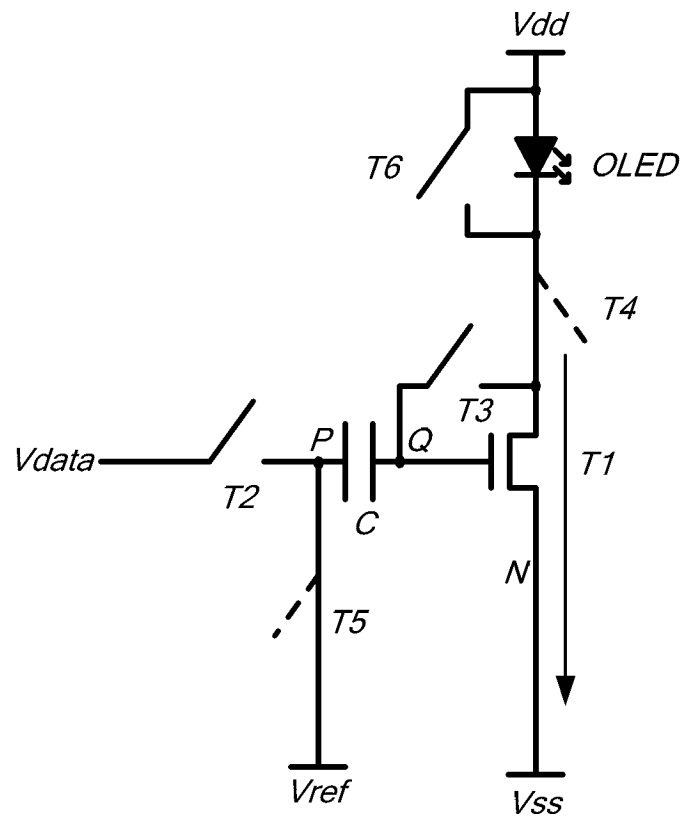


图 9

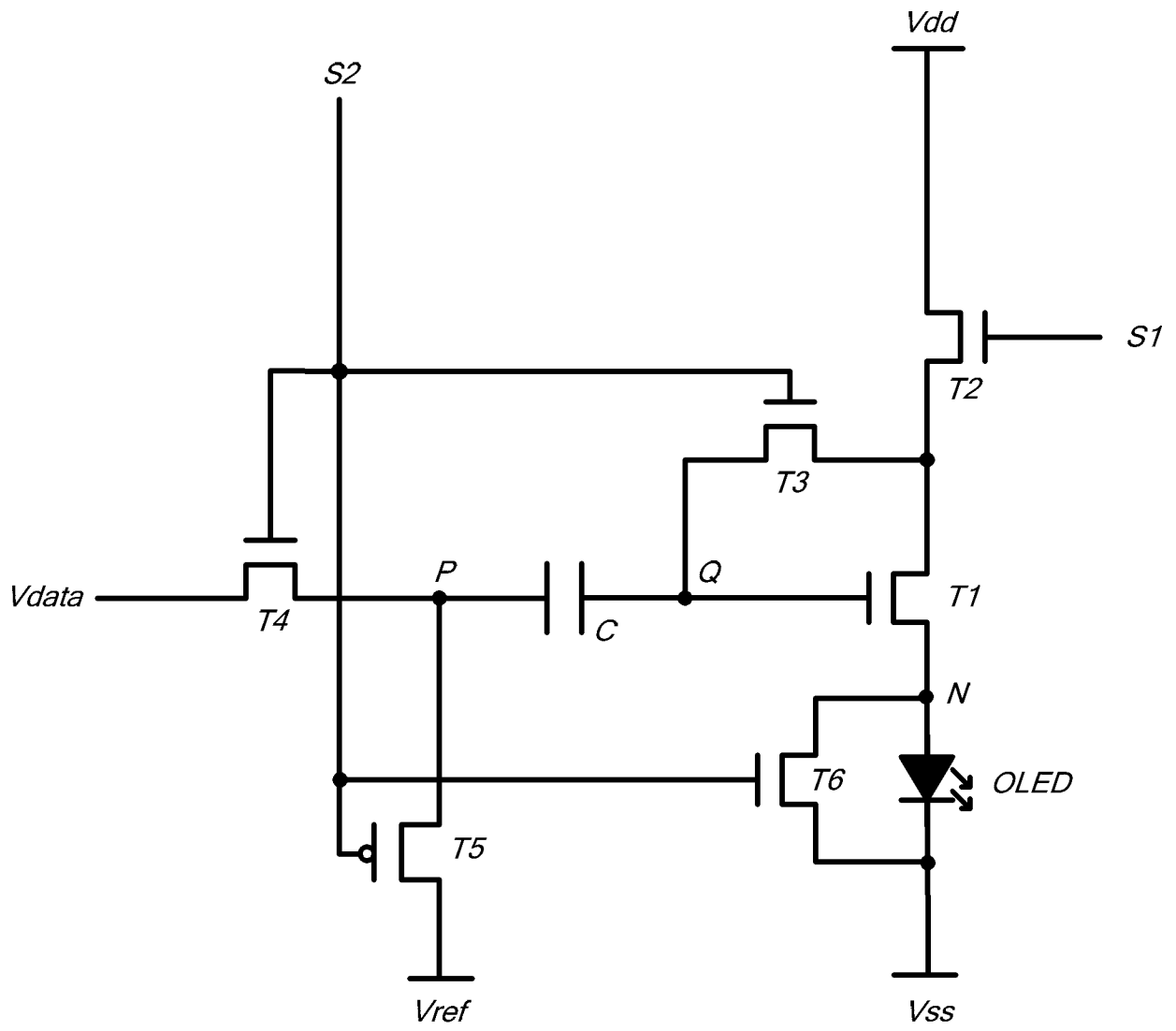


图 10

专利名称(译)	有源矩阵有机发光二极管面板及其驱动电路与方法		
公开(公告)号	<a href="#">CN102654972B</a>	公开(公告)日	2015-08-12
申请号	CN201110168035.2	申请日	2011-06-21
[标]申请(专利权)人(译)	京东方科技集团股份有限公司 成都京东方光电科技有限公司		
申请(专利权)人(译)	京东方科技集团股份有限公司 成都京东方光电科技有限公司		
当前申请(专利权)人(译)	京东方科技集团股份有限公司 成都京东方光电科技有限公司		
[标]发明人	青海刚 祁小敬		
发明人	青海刚 祁小敬		
IPC分类号	G09G3/32 G09G3/3233		
代理人(译)	申健		
其他公开文献	CN102654972A		
外部链接	<a href="#">Espacenet</a> <a href="#">SIPO</a>		

摘要(译)

本发明公开了一种有源矩阵有机发光二极管面板及其驱动电路与方法，涉及有机发光显示技术领域，以提高有源矩阵有机发光二极管面板的亮度均匀性。所述有源矩阵有机发光二极管面板驱动电路，包括：第一晶体管；第二晶体管；电容；有机发光二极管；和调压模块，其连接在第一行扫描信号端、第二行扫描信号端、高电平信号端以及参考信号端之间，并与电容和第一晶体管连接，用于调节与电容连接的第一晶体管的栅源电压，以使第一晶体管在饱和状态下的驱动电流与其阈值电压无关。本发明可用于有机发光显示。

