



(12)实用新型专利

(10)授权公告号 CN 210040260 U

(45)授权公告日 2020.02.07

(21)申请号 201921295753.4

(22)申请日 2019.08.12

(73)专利权人 上海和辉光电有限公司

地址 201506 上海市金山区九工路1568号

(72)发明人 尤莹

(74)专利代理机构 北京品源专利代理有限公司

11332

代理人 孟金喆

(51)Int.Cl.

H01L 51/52(2006.01)

H01L 27/32(2006.01)

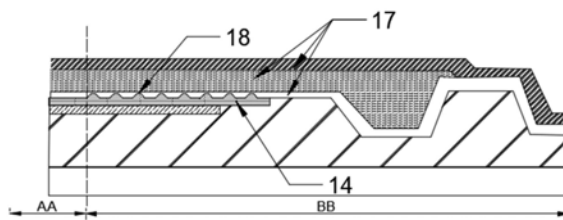
权利要求书1页 说明书6页 附图8页

(54)实用新型名称

一种有机发光显示面板及有机发光显示装置

(57)摘要

本实用新型公开了一种有机发光显示面板及有机发光显示装置,其中,有机发光显示面板包括显示区域与非显示区域,非显示区域包围显示区域,非显示区域包括叠层设置的光导出层和封装层;光导出层接触封装层的一侧表面设有凸起结构和/或凹陷结构,以避免在撕离保护膜时,非显示区域膜层间粘附力不足导致膜层间剥离。



1. 一种有机发光显示面板,包括显示区与非显示区,所述非显示区包围所述显示区,其特征在于,所述非显示区包括叠层设置的光导出层和封装层;

所述光导出层接触所述封装层的一侧表面设有凸起结构和/或凹陷结构。

2. 根据权利要求1所述的有机发光显示面板,其特征在于,所述非显示区还包括阴极,所述阴极设置于所述光导出层远离所述封装层的一侧;

所述阴极接触所述光导出层的一侧表面设有凸起结构和/或凹陷结构。

3. 根据权利要求2所述的有机发光显示面板,其特征在于,所述非显示区还包括平坦化层,所述平坦化层设置于所述阴极远离所述光导出层的一侧;

所述平坦化层包括第一平坦化层分部,所述第一平坦化层分部与所述阴极直接接触;

所述第一平坦化层分部接触所述阴极的一侧表面设有凸起结构和/或凹陷结构。

4. 根据权利要求3所述的有机发光显示面板,其特征在于,所述平坦化层还包括第二平坦化层分部和第三平坦化层分部,所述第二平坦化层分部与所述光导出层直接接触,所述第三平坦化层分部与所述封装层直接接触;

所述第二平坦化层分部接触所述光导出层的一侧表面设有凸起结构和/或凹陷结构;所述第三平坦化层分部接触所述封装层的一侧表面设有凸起结构和/或凹陷结构。

5. 根据权利要求1所述的有机发光显示面板,其特征在于,所述封装层为薄膜封装层。

6. 根据权利要求5所述的有机发光显示面板,其特征在于,所述薄膜封装层包括依次叠层设置的第一无机层、有机层和第二无机层;

所述第一无机层接触所述有机层的一侧表面设有凸起结构和/或凹陷结构;

所述有机层接触所述第二无机层的一侧表面设有凸起结构和/或凹陷结构。

7. 根据权利要求1-6任一项所述的有机发光显示面板,其特征在于,所述凸起结构的截面形状包括矩形、梯形、三角形、球形、椭球形或异形形状中的一种或几种的组合;

所述凹陷结构的截面形状包括矩形、梯形、三角形、球形、椭球形或异形形状中其中的一种或几种的组合。

8. 根据权利要求7所述的有机发光显示面板,其特征在于,所述凸起结构按预设间隔呈点阵排列;和/或,所述凹陷结构按预设间隔呈点阵排列。

9. 根据权利要求7所述的有机发光显示面板,其特征在于,所述凸起结构呈多行排列,所述行与行之间按预设间隔设置;和/或,所述凸起结构呈多列排列,所述列与列之间按预设间隔设置;

和/或,所述凹陷结构呈多行排列,所述行与行之间按预设间隔设置;和/或,所述凹陷结构呈多列排列,所述列与列之间按预设间隔设置。

10. 一种有机发光显示装置,其特征在于,包括权利要求1-9任一项所述的有机发光显示面板。

一种有机发光显示面板及有机发光显示装置

技术领域

[0001] 本实用新型涉及有机发光显示技术领域,尤其涉及一种有机发光显示面板及有机发光显示装置。

背景技术

[0002] 有机发光显示(Organic light Emitting Display,OLED),由于其具有不需背光源、对比度高、厚度薄、视角广、反应速度快等优点,已经成为显示行业发展的重点方向之一。

[0003] 目前,由于OLED显示屏轻薄、优秀的可弯折性能等,广泛应用于弯折屏和卷曲屏等显示领域。但由于其下层衬底以及上层薄膜封装层在制程/运输过程中极易受到外界损伤,造成良率损失,所以在其下层衬底/上层薄膜封装层都会贴附保护膜。在随后的制程中会对其进行撕离,然后贴附下支撑膜和偏光片。但其存在的问题是,在撕离上下保护膜过程中,非显示区会由于起撕力较大导致膜层间粘附力不足发生膜层剥落,从而造成良率损失。

实用新型内容

[0004] 本实用新型提供一种有机发光显示面板及有机发光显示装置,以避免在撕离保护膜时,非显示区域膜层间粘附力不足导致膜层间剥离。

[0005] 为实现上述目的,本实用新型一方面提出了一种有机发光显示面板,包括显示区与非显示区,所述非显示区包围所述显示区,所述非显示区包括叠层设置的光导出层和封装层;所述光导出层接触所述封装层的一侧表面设有凸起结构和/或凹陷结构。

[0006] 可选地,所述非显示区还包括阴极,所述阴极设置于所述光导出层远离所述封装层的一侧;所述阴极接触所述光导出层的一侧表面设有凸起结构和/或凹陷结构。

[0007] 可选地,所述非显示区还包括平坦化层,所述平坦化层设置于所述阴极远离所述光导出层的一侧;所述平坦化层包括第一平坦化层分部,所述第一平坦化层分部与所述阴极直接接触;所述第一平坦化层分部接触所述阴极的一侧表面设有凸起结构和/或凹陷结构。

[0008] 可选地,所述平坦化层还包括第二平坦化层分部和第三平坦化层分部,所述第二平坦化层分部与所述光导出层直接接触,所述第三平坦化层分部与所述封装层直接接触;所述第二平坦化层分部接触所述光导出层的一侧表面设有凸起结构和/或凹陷结构;所述第三平坦化层分部接触所述封装层的一侧表面设有凸起结构和/或凹陷结构。

[0009] 可选地,所述封装层为薄膜封装层。

[0010] 可选地,所述薄膜封装层包括依次叠层设置的第一无机层、有机层和第二无机层;所述第一无机层接触所述有机层的一侧表面设有凸起结构和/或凹陷结构;所述有机层接触所述第二无机层的一侧表面设有凸起结构和/或凹陷结构。

[0011] 可选地,所述凸起结构的截面形状包括矩形、梯形、三角形、球形、椭球形或异形形状中的一种或几种的组合;所述凹陷结构的截面形状包括矩形、梯形、三角形、球形、椭球形

或异形形状中其中的一种或几种的组合。

[0012] 可选地,所述凸起结构按预设间隔呈点阵排列;和/或,所述凹陷结构按预设间隔呈点阵排列。

[0013] 可选地,所述凸起结构呈多行排列,所述行与行之间按预设间隔设置;和/或,所述凸起结构呈多列排列,所述列与列之间按预设间隔设置;和/或,所述凹陷结构呈多行排列,所述行与行之间按预设间隔设置;和/或,所述凹陷结构呈多列排列,所述列与列之间按预设间隔设置。

[0014] 为实现上述目的,本实用新型另一方面还提出了一种有机发光显示装置,包括所述的有机发光显示面板。

[0015] 根据本实用新型提出的有机发光显示面板,可通过在光导出层接触封装层的一侧表面设置凸起结构和/或凹陷结构,以增加光导出层与封装层之间的接触面积,从而增加非显示区光导出层与封装层之间的粘附力,避免在撕离保护膜时,非显示区域膜层间粘附力不足导致膜层间剥离,造成良率损失。

附图说明

[0016] 图1为现有技术中有机发光显示面板的非显示区域的剖面结构示意图;

[0017] 图2是本实用新型实施例提供的一种有机发光显示面板的俯视结构示意图;

[0018] 图3是图2提供的有机发光显示面板沿剖面线D-D' 的剖面结构示意图;

[0019] 图4本实用新型一个实施例中凸起结构或凹陷结构的截面形状示意图;

[0020] 图5是本实用新型另一个实施例中凸起结构或凹陷结构的截面形状示意图;

[0021] 图6是本实用新型又一个实施例中凸起结构或凹陷结构的截面形状示意图;

[0022] 图7是本实用新型再一个实施例中凸起结构或凹陷结构的截面形状示意图;

[0023] 图8是本实用新型再一个实施例中凸起结构或凹陷结构的截面形状示意图;

[0024] 图9是本实用新型再一个实施例中凸起结构或凹陷结构的截面形状示意图;

[0025] 图10是本实用新型一个实施例中凸起结构或凹陷结构单独布置的结构示意图;

[0026] 图11是本实用新型另一个实施例中凸起结构或凹陷结构单独布置的结构示意图;

[0027] 图12是本实用新型又一个实施例中凸起结构或凹陷结构单独布置的结构示意图;

[0028] 图13是本实用新型一个实施例中凸起结构和凹陷结构一起布置的结构示意图;

[0029] 图14是本实用新型另一个实施例中凸起结构和凹陷结构一起布置的结构示意图;

[0030] 图15是本实用新型又一个实施例中凸起结构和凹陷结构一起布置的结构示意图;

[0031] 图16是本实用新型再一个实施例中凸起结构和凹陷结构一起布置的结构示意图;

[0032] 图17是图2提供的是一个有机发光显示面板沿剖面线D-D' 的剖面结构示意图;

[0033] 图18是图2提供的另一个有机发光显示面板沿剖面线D-D' 的剖面结构示意图;

[0034] 图19是图2提供的又一个有机发光显示面板沿剖面线D-D' 的剖面结构示意图;

[0035] 图20是图2提供的再一个有机发光显示面板沿剖面线D-D' 的剖面结构示意图;

[0036] 图21是图2提供的有机发光显示面板沿剖面线C-C' 的剖面结构示意图;

[0037] 图22为本实用新型实施例中有机发光显示装置的结构示意图。

具体实施方式

[0038] 下面结合附图和实施例对本实用新型作进一步的详细说明。可以理解的是,此处所描述的具体实施例仅仅用于解释本实用新型,而非对本实用新型的限定。另外还需要说明的是,为了便于描述,附图中仅示出了与本实用新型相关的部分而非全部结构。

[0039] 图1为现有技术中有机发光显示面板的非显示区域的剖面结构示意图。如图1所示,有机发光显示面板的非显示区域包括封装层7和光导出层4。现有技术中,在封装层7上方贴附上保护膜、在基板24下方贴附下保护膜。在撕掉保护膜的过程中,封装层7与下方膜层界面受到保护膜撕离的拉应力作用,发生剥离现象,从而造成良率损失。

[0040] 基于上述技术问题,本实用新型实施例提供了一种有机发光显示面板,包括显示区与非显示区,非显示区包围显示区,非显示区包括叠层设置的光导出层和封装层;光导出层接触封装层的一侧表面设有凸起结构和/或凹陷结构。从而增加非显示区光导出层与封装层之间的粘附力,避免在撕离保护膜时,非显示区域膜层间粘附力不足导致膜层间剥离,造成良率损失。

[0041] 以上是本实用新型的核心思想,下面将结合本实用新型实施例中的附图,对本实用新型实施例中的技术方案进行清楚、完整地描述。基于本实用新型中的实施例,本领域普通技术人员在没有做出创造性劳动前提下,所获得的所有其他实施例,都属于本实用新型保护的范围。

[0042] 图2是本实用新型实施例提供的一种有机发光显示面板的俯视结构示意图,如图2所示,本实用新型实施例提供的有机发光显示面板包括显示区AA与非显示区BB,非显示区BB包围显示区AA。图3是图2提供的有机发光显示面板沿剖面线D-D'的剖面结构示意图。如图3所示,非显示区BB包括叠层设置的光导出层14和封装层17;光导出层14接触封装层17的一侧表面设有凸起结构和/或凹陷结构。

[0043] 需要说明的是,在光导出层14接触封装层17的一侧表面可同时设置凸起结构和凹陷结构,也可只设置凸起结构,或者只设置凹陷结构。其中,设置凸起结构或者凹陷结构的方式可通过溅射成膜的方式设置,具体的凸起结构与凹陷结构的形状可通过溅射成膜时的掩膜版进行图案定制。

[0044] 示例性的,图3以光导出层14接触封装层17的一侧表面只设置凸起结构18为例进行说明,如图3所示,在光导出层14接触封装层17的一侧表面设置凸起结构18,通过凸起结构18增加光导出层14与封装层17的接触面积,增加光导出层14与封装层17之间的粘附力,保证在撕离保护膜时,光导出层14与封装层17之间具有足够的粘附力从而避免因膜层间剥离造成的良率损失。

[0045] 可选的,光导出层14设置于封装层17与有机发光单元(图中未示出)之间,可以降低显示面板在封装层17表面的反射率,增加显示面板的出光率,提高显示面板的显示效果。

[0046] 具体的,图4至图9均为本实用新型实施例提供的中凸起结构或凹陷结构的截面形状示意图,参见图4至9,凸起结构18的截面形状可以包括矩形(图9)、梯形(图4)、三角形(图8)、球形(图5)、椭球形(图7)或异形形状(图6)中的一种或几种的组合,其中,图3以凸起结构18的截面形状为梯形为例进行说明。

[0047] 可以理解的是,如果设置的凸起结构18的截面形状只为其中的一种,例如选取球形,那么截面形状为球形的凸起结构18可在光导出层14接触封装层17的一侧表面按预设间

隔以点阵方式排列设置(如图10所示),或者按预设间隔呈多行排列设置(如图11所示,为截面形状为矩形或球形的凸起结构18多行排列设置结构示意图),或者按预设间隔呈多列排列设置,或者行列交错布置。其中行列布置时,凸起结构18俯视图为一长条形状凸起设置在光导出层14的表面。

[0048] 另外,如果设置的凸起结构18的截面形状为多种形状中的几种的组合,可以为前述的凸起结构18的截面形状中至少两种或两种以上组合,优选为球形与矩形两种组合,请参见图12,那么在光导出层14接触封装层17的一侧表面的凸起结构18可以设置为在行方向以球形、矩形、球形、矩形间隔排列,并且以点阵方式排列设置。其中,在光导出层14接触封装层17的一侧表面的凸起结构18还可以为在列方向以球形、矩形、球形、矩形间隔点阵排列(图中未示出)。可以理解的是,球形、矩形截面形状的凸起结构18还可以以截面为球形的长条形状为一行、截面为矩形的长条形状为另一行,两行按预设间隔依次交替排列设置,或者截面形状为球形形状的为一行,截面为矩形的长条形状为一列,交叉布置。

[0049] 需要说明的是,在光导出层接触封装层的一侧表面设置凸起结构的形状的组合,具体选择几种,以及几种形状的组合排列不作具体限制,可根据实际情况选择,只需满足光导出层与封装层之间的粘附力增大即可。

[0050] 以光导出层接触封装层的一侧表面只设置凹陷结构为例来说,凹陷结构的截面形状包括矩形、梯形、三角形、球形、椭球形或异形形状中其中的一种或几种的组合。并且凹陷结构在光导出层接触封装层的一侧表面设置的方式与只设置凸起结构的方式相同,其中,此处不再赘述。

[0051] 以光导出层接触封装层的一侧表面既设置凸起结构又设置凹陷结构为例来说,此种设置为单独设置凸起结构和单独设置凹陷结构的简单叠加组合。其中,凸起结构与凹陷结构设置的总体面积大小不作具体限制,两者选取的形状也不作具体限制,以及排列布置的方式(点阵或者呈行或列)也不作具体限制。

[0052] 需要说明的是,为了工艺实现简单,光导出层14接触封装层17的一侧表面可以以其中一种方式作为主要设置方式,比如以设置凸起结构为主要方式,或者,以设置凹陷结构为主要方式,那么与其对应的凹陷结构或者凸起结构为辅,如果为点阵方式设置,那么辅助设置的方式可设置在主要方式的间隙之中;如果为行与行的设置方式或者列与列的设置方式,那么辅助的设置方式可以设置在行与行,或者列与列的间隔之中。

[0053] 以凸起结构为主要方式为例来说,请参见图13,图13中为凸起结构18与凹陷结构19选取的形状相同(均为球形)的点阵设置方式。凸起的球形结构按预设间隔点阵设置,凹陷的球形结构设置在凸起结构的间隙之中。可以理解的是,凸起结构18与凹陷结构19的截面形状还可以不同(请参见图14,比如凸起结构18截面形状为球形,凹陷结构19为矩形)。请参见图15,凸起结构18呈行排列,凹陷结构19设置在凸起结构18的行与行设置的间隔之中。

[0054] 以凹陷结构为主要方式的设置方式与前述凸起结构为主要设置方式的设置情况一致,这里不再赘述。

[0055] 可以理解的是,凸起结构的设置与凹陷结构的设置排列方式(点阵方式与行列方式)还可以混合使用。举例来说,请参见图16,在球形的凸起结构18点阵设置的间隙中,呈行设置有矩形的凹陷结构19也可以。

[0056] 图17是图2提供的是一个有机发光显示面板沿剖面线D-D'的剖面结构示意图。如

图17所示,在光导出层14接触封装层17的一侧表面设有凸起结构和/或凹陷结构之后,虽然避免了光导出层14与封装层17之间的粘附力不足导致剥离,但非显示区BB还包括阴极20,阴极20设置于光导出层14远离封装层17的一侧;由于光导出层14与阴极20之间依然存在剥离的可能,进而在阴极20接触光导出层14的一侧表面设有凸起结构和/或凹陷结构,在阴极20设置接触光导出层14的一侧表面设有凸起结构和/或凹陷结构的方式与前述技术方案的设置方式相同,这里不再赘述。

[0057] 图18是图2提供的另一个有机发光显示面板沿剖面线D-D'的剖面结构示意图。如图18所示,在光导出层14接触封装层17的一侧表面设有凸起结构和/或凹陷结构,阴极20接触光导出层14的一侧表面设有凸起结构和/或凹陷结构之后,非显示区还包括平坦化层21,平坦化层21设置于阴极20远离光导出层14的一侧;并且平坦化层21包括第一平坦化层分部211,第一平坦化层分部211与阴极20直接接触;第一平坦化层分部211接触阴极20的一侧表面设有凸起结构和/或凹陷结构,其中,在第一平坦化层分部211接触阴极20的一侧表面设有凸起结构和/或凹陷结构与前述实施例中的设置方式相同,这里不再赘述。在第一平坦化层分部211接触阴极20的一侧表面可通过涂布的方式实现凸起结构和/或凹陷结构的设置。从而避免了平坦化层21与阴极20之间发生剥离。

[0058] 图19是图2提供的又一个有机发光显示面板沿剖面线D-D'的剖面结构示意图。如图19所示,平坦化层21还包括第二平坦化层分部212和第三平坦化层分部213,第二平坦化层分部212与光导出层14直接接触,第三平坦化层分部213与封装层17直接接触;第二平坦化层分部212接触光导出层14的一侧表面设有凸起结构和/或凹陷结构;第三平坦化层分部213接触封装层17的一侧表面设有凸起结构和/或凹陷结构。其中,第二平坦化层分部212接触光导出层14的一侧表面设有凸起结构和/或凹陷结构、第三平坦化层分部213接触封装层17的一侧表面设有凸起结构和/或凹陷结构的设置方式与前述示例中的设置方式相同,这里不再赘述。在第二平坦化层分部212接触光导出层14的一侧表面、第三平坦化层分部213接触封装层17的一侧表面均可通过涂布的方法实现凸起结构和/或凹陷结构的设置。从而避免了平坦化层21与光导出层14之间、与封装层17之间发生剥离。

[0059] 可选地,封装层可以为薄膜封装层,薄膜封装层通过无机层、有机层、无机层间隔设置,可阻隔水汽入侵,防止水汽入侵致使有机发光材料失效,进而影响显示效果。

[0060] 图20是图2提供的再一个有机发光显示面板沿剖面线D-D'的剖面结构示意图。如图20所示,薄膜封装层包括依次叠层设置的第一无机层173、有机层172和第二无机层171;第一无机层173接触有机层172的一侧表面设有凸起结构和/或凹陷结构;有机层172接触第二无机层171的一侧表面设有凸起结构和/或凹陷结构。其中,在第一无机层173接触有机层172的一侧表面设置凸起结构和/或凹陷结构以及在有机层172接触第二无机层171的一侧表面设置凸起结构和/或凹陷结构的方式与前述实施例中设置的方式相同,这里不再赘述。从而,增加了薄膜封装层膜层之间的粘附力,避免了薄膜封装层膜层之间在保护膜撕裂时发生剥离。

[0061] 综上所述,根据本实用新型实施例提出的有机发光显示面板,可通过在光导出层接触封装层的一侧表面设置凸起结构和/或凹陷结构,以增加光导出层与封装层之间的接触面积,从而增加非显示区域光导出层与封装层之间的粘附力,并通过在阴极接触光导出层的一侧表面设有凸起结构和/或凹陷结构,增加阴极与光导出层之间的接触面积,进而增

加阴极与光导出层之间的粘附力;并通过在第一平坦化层分部接触阴极的一侧表面、第二平坦化层分部接触光导出层的一侧表面、第三平坦化层分部接触封装层的一侧表面设有凸起结构和/或凹陷结构,增加了平坦化层与阴极、光导出层和封装层之间的粘附力;并通过在第一无机层接触有机层的一侧表面设置凸起结构和/或凹陷结构以及在有机层接触第二无机层的一侧表面设置凸起结构和/或凹陷结构,增加了薄膜封装层膜层间的粘附力,从而避免在撕离保护膜时,非显示区域膜层间粘附力不足导致膜层间剥离,造成良率损失。

[0062] 图21是图2提供的有机发光显示面板沿剖面线C-C'的剖面结构示意图,如图21所示,在显示区AA中,沿基板24至封装层7的一侧,依次层叠设置TFT阵列基板22、OLED单元23和光导出层4。

[0063] 基于同样的发明构思,本实用新型实施例还提出了一种有机发光显示装置100,包括本实用新型任意实施例所述的有机发光显示面板101。可选的,本实用新型实施例提供显示装置可以为图22所示的手机,也可以为电脑、电视机、智能穿戴显示装置等,本实用新型实施例对此不作特殊限定。

[0064] 综上所述,根据本实用新型实施例提出的有机发光显示装置,在有机发光显示面板的非显示区域膜层之间设置凸起结构和/或凹陷结构以后,增加了膜层之间的接触面积,进而增加了膜层之间的粘附力,避免了在有机发光显示装置的模组制作过程中,膜层间粘附力小造成膜层间易剥离的问题。

[0065] 注意,上述仅为本实用新型的较佳实施例及所运用技术原理。本领域技术人员会理解,本实用新型不限于这里所述的特定实施例,对本领域技术人员来说能够进行各种明显的变化、重新调整和替代而不会脱离本实用新型的保护范围。因此,虽然通过以上实施例对本实用新型进行了较为详细的说明,但是本实用新型不仅仅限于以上实施例,在不脱离本实用新型构思的情况下,还可以包括更多其他等效实施例,而本实用新型的范围由所附的权利要求范围决定。

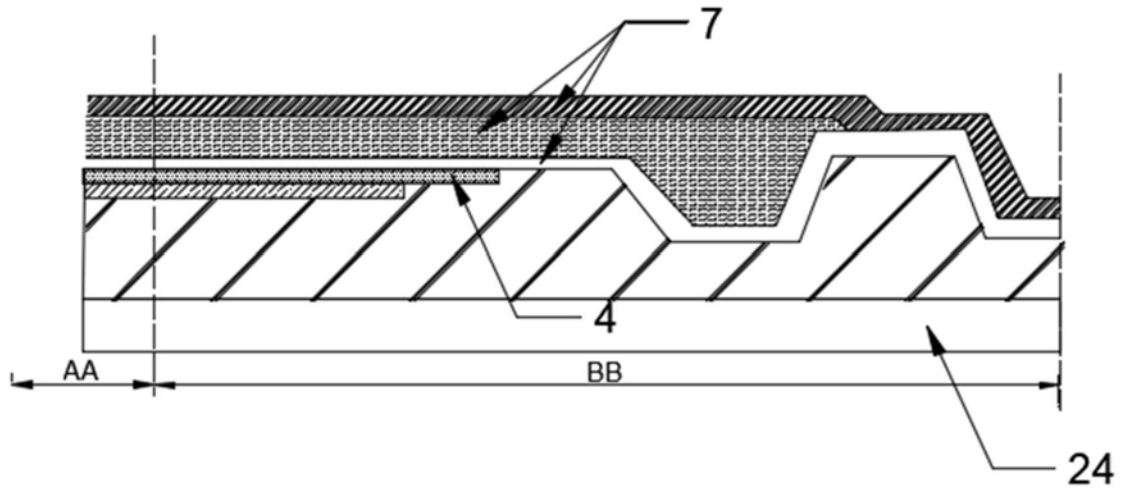


图1

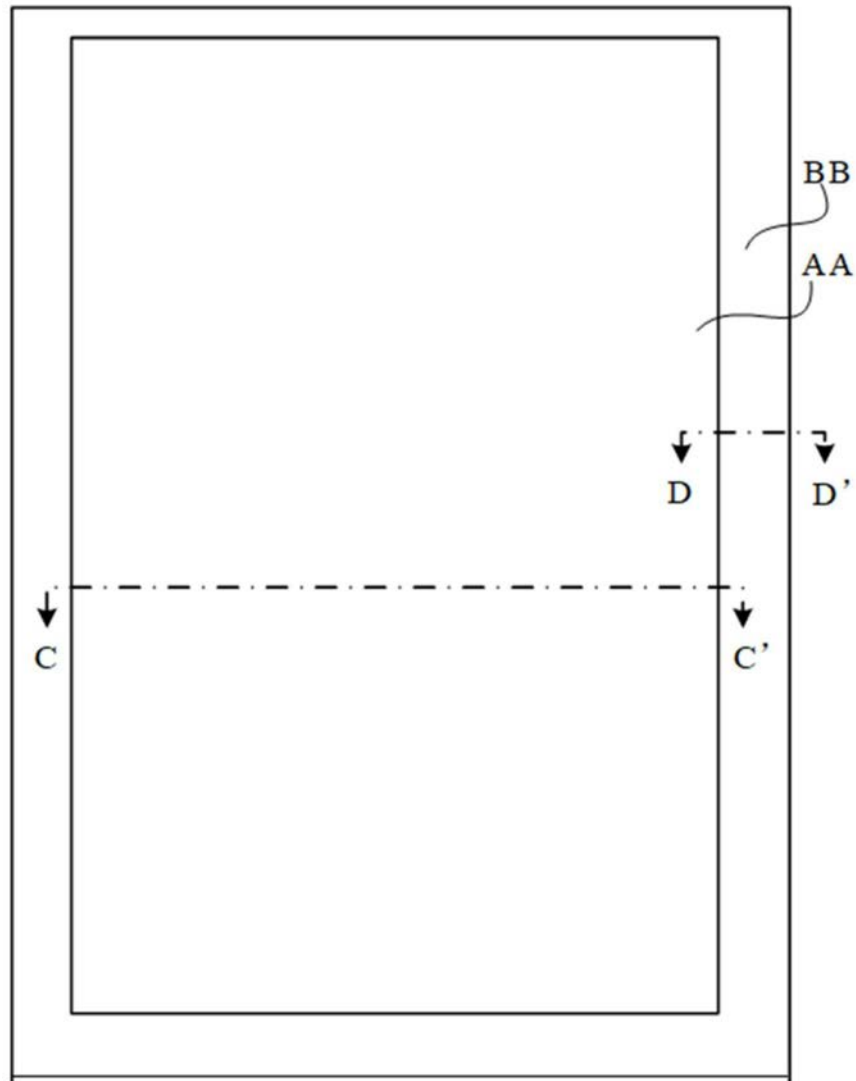


图2

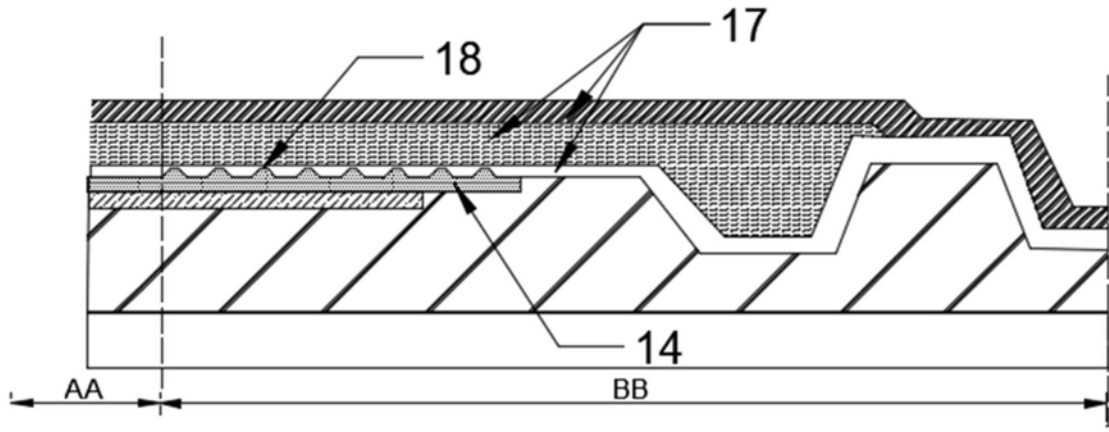


图3

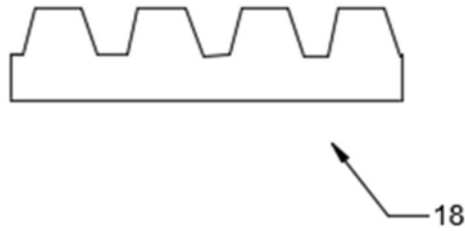


图4

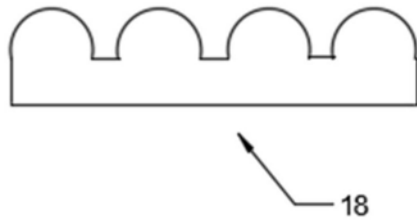


图5

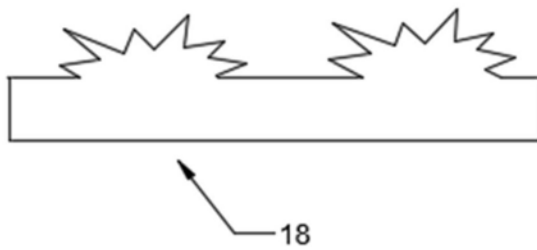


图6

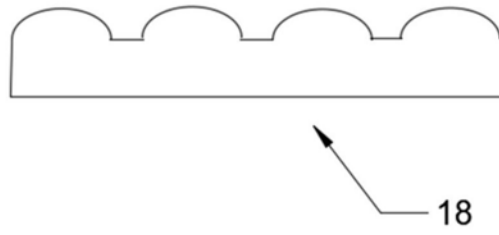


图7

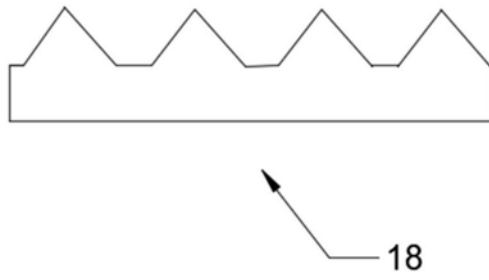


图8

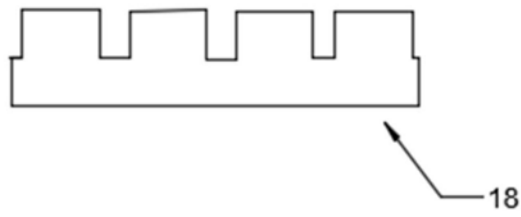


图9

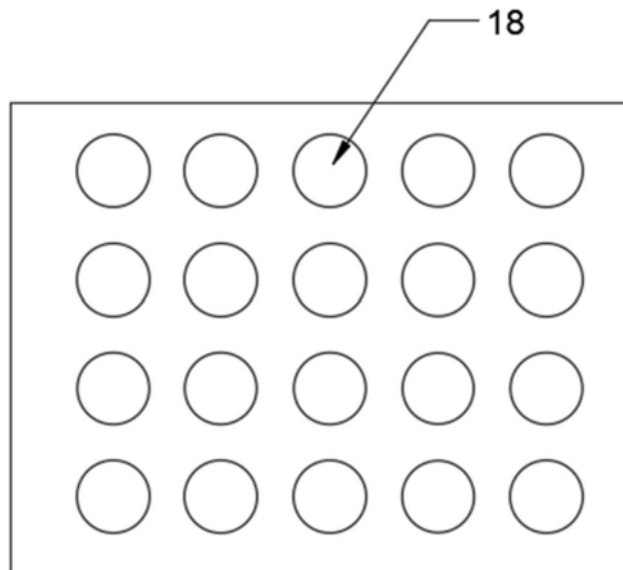


图10

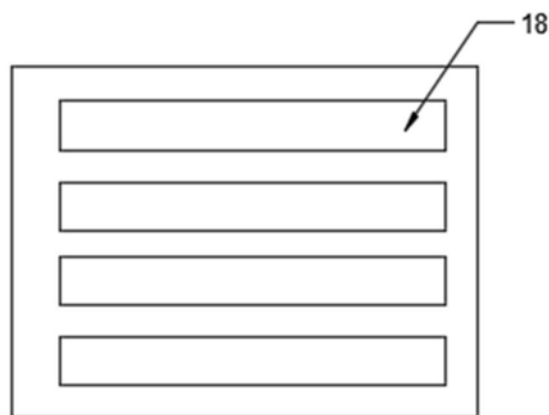


图11

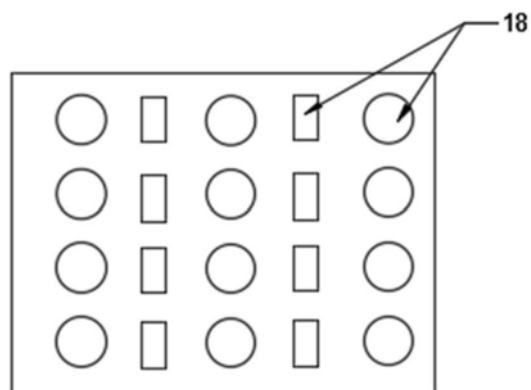


图12

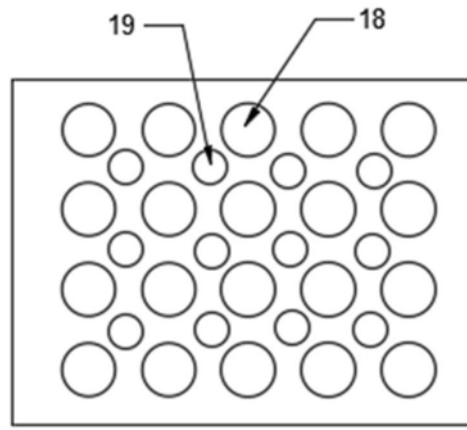


图13

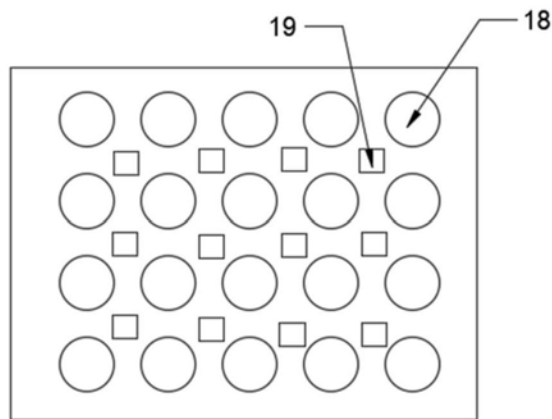


图14

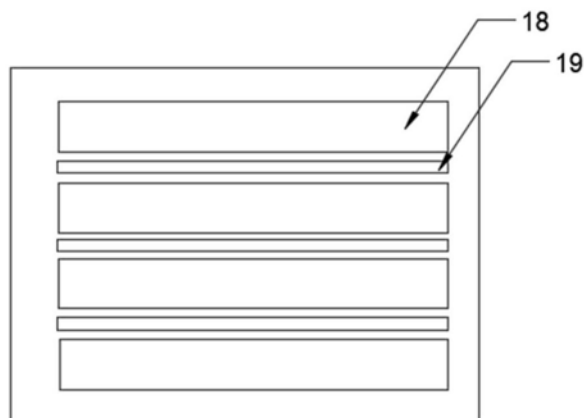


图15

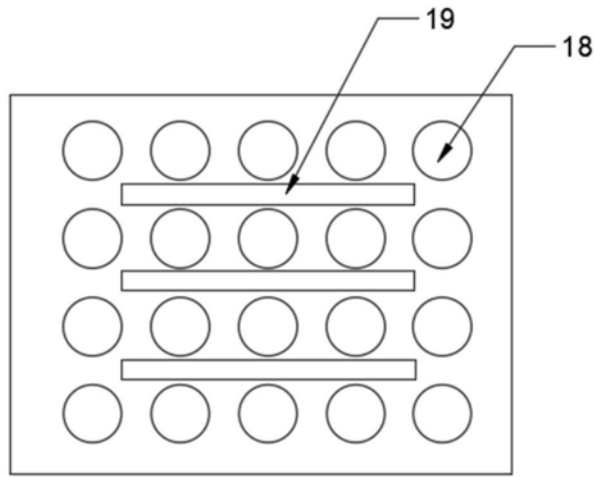


图16

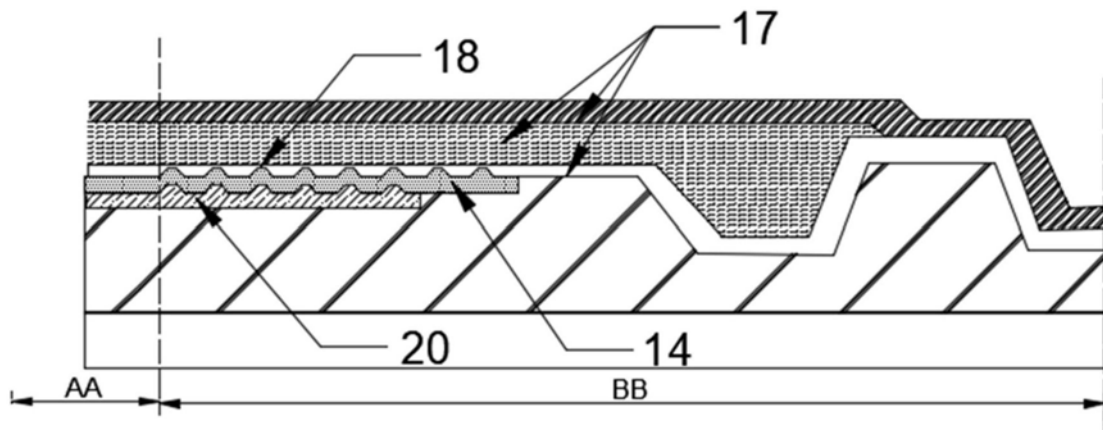


图17

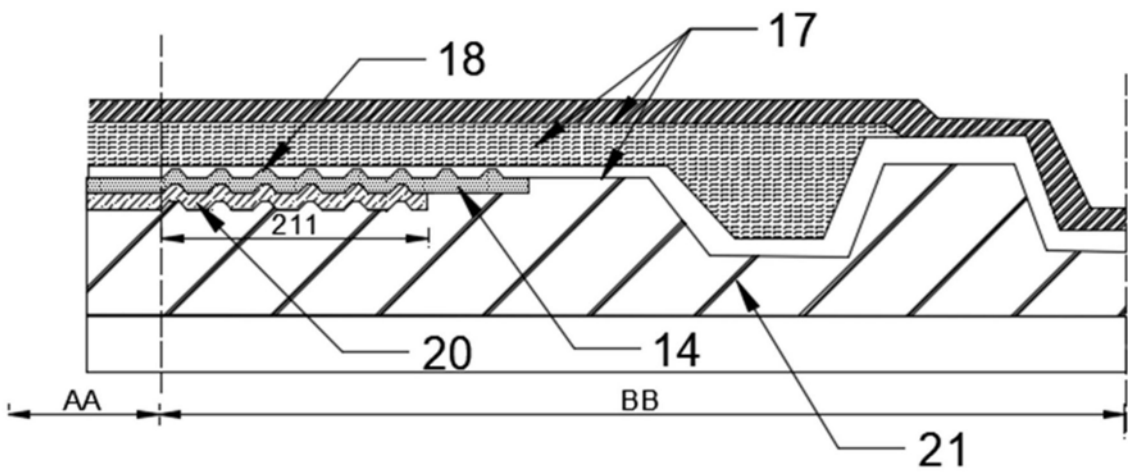


图18

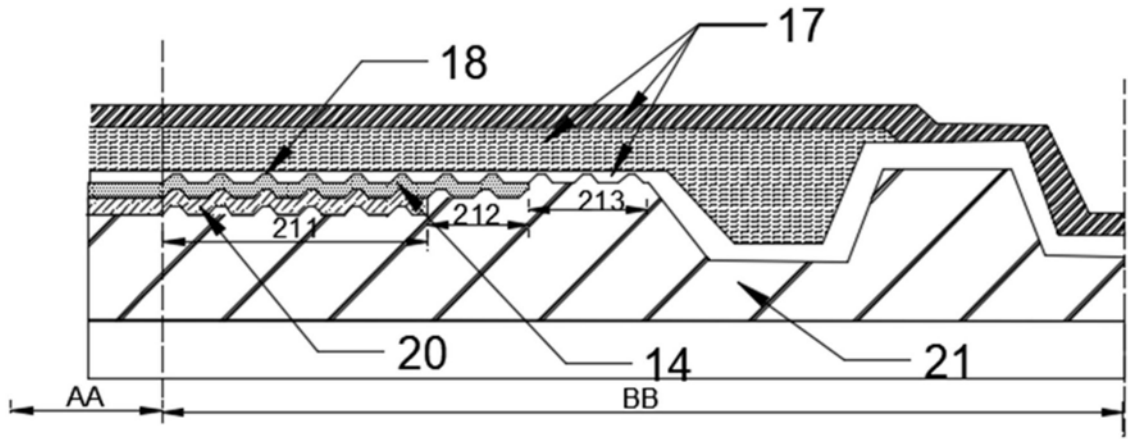


图19

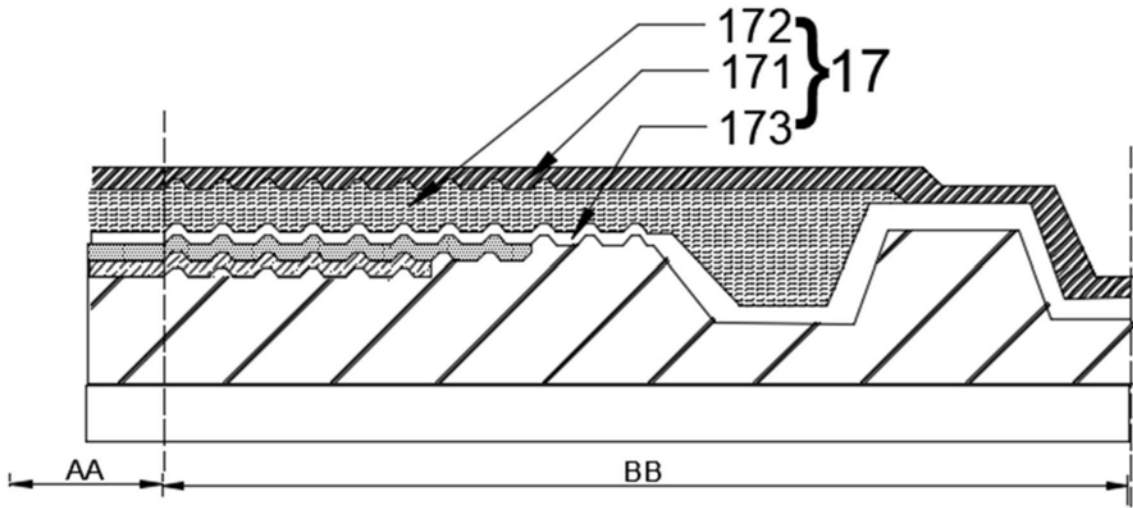


图20

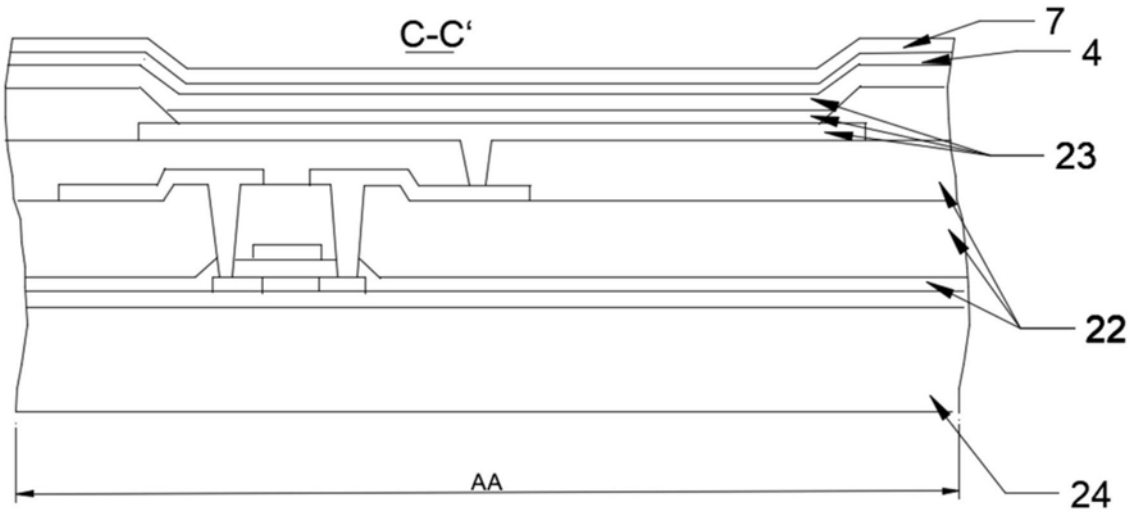


图21

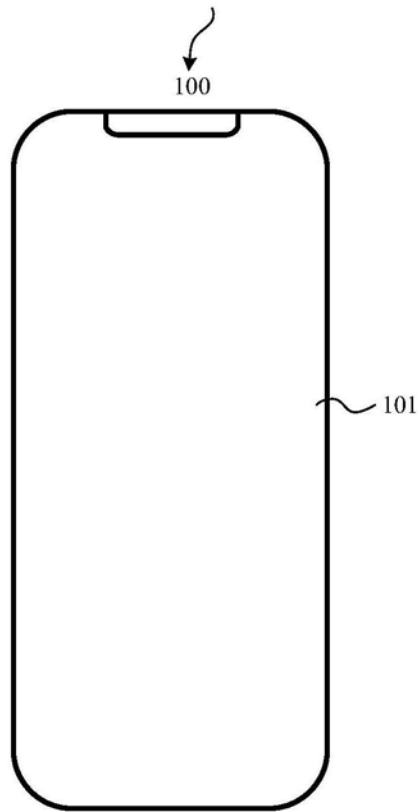


图22

专利名称(译)	一种有机发光显示面板及有机发光显示装置		
公开(公告)号	CN210040260U	公开(公告)日	2020-02-07
申请号	CN201921295753.4	申请日	2019-08-12
[标]申请(专利权)人(译)	上海和辉光电有限公司		
申请(专利权)人(译)	上海和辉光电有限公司		
当前申请(专利权)人(译)	上海和辉光电有限公司		
[标]发明人	尤莹		
发明人	尤莹		
IPC分类号	H01L51/52 H01L27/32		
外部链接	Espacenet SIPO		

摘要(译)

本实用新型公开了一种有机发光显示面板及有机发光显示装置，其中，有机发光显示面板包括显示区域与非显示区域，非显示区域包围显示区域，非显示区域包括叠层设置的光导出层和封装层；光导出层接触封装层的一侧表面设有凸起结构和/或凹陷结构，以避免在撕离保护膜时，非显示区域膜层间粘附力不足导致膜层间剥离。

