



(12) 实用新型专利

(10) 授权公告号 CN 203932064 U

(45) 授权公告日 2014. 11. 05

(21) 申请号 201420212146. 8

(22) 申请日 2014. 04. 28

(30) 优先权数据

10-2013-0086253 2013. 07. 22 KR

(73) 专利权人 三星显示有限公司

地址 韩国京畿道龙仁市

(72) 发明人 闵庚秀 康东旭 柳然赫

(74) 专利代理机构 北京铭硕知识产权代理有限

公司 11286

代理人 刘灿强 谭昌驰

(51) Int. Cl.

H01L 27/32(2006. 01)

H01L 51/52(2006. 01)

H01L 51/56(2006. 01)

(ESM) 同样的发明创造已同日申请发明专利

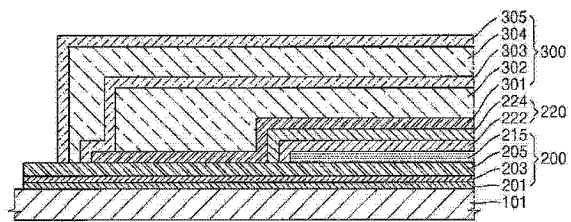
权利要求书2页 说明书12页 附图3页

(54) 实用新型名称

有机发光显示装置

(57) 摘要

提供了一种有机发光显示装置,该有机发光显示装置包括:基板;显示单元,在基板上并具有多个有机发光器件;包封层,密封显示单元;和保护层,在显示单元和包封层之间,其中,所述多个有机发光器件中的每个包括像素电极、在像素电极上并包括有机发射层的中间层以及在中间层上的对电极,保护层包括覆盖对电极的覆盖层和在覆盖层上的阻挡层。该有机发光显示装置能够通过改善像素收缩问题而延长其寿命。



1. 一种有机发光显示装置,其特征是包括:
基板;
显示单元,在基板上并具有多个有机发光器件;
包封层,密封显示单元;和
保护层,在显示单元和包封层之间,
其中,所述多个有机发光器件中的每个包括:
像素电极,
中间层,在像素电极上,中间层包括有机发射层,和
对电极,在中间层上;
保护层包括:
覆盖层,覆盖对电极,和
阻挡层,在覆盖层上。
2. 如权利要求 1 所述的有机发光显示装置,其特征是,覆盖层由有机材料形成。
3. 如权利要求 1 所述的有机发光显示装置,其特征是,阻挡层由氟化锂形成。
4. 如权利要求 1 所述的有机发光显示装置,其特征是,阻挡层覆盖覆盖层。
5. 如权利要求 1 所述的有机发光显示装置,其特征是,包封层具有包括顺序地堆叠的第一无机层、第一有机层和第二无机层的结构。
6. 如权利要求 5 所述的有机发光显示装置,其特征是,第一无机层由氧化铝形成。
7. 如权利要求 5 所述的有机发光显示装置,其特征是,阻挡层覆盖覆盖层。
8. 如权利要求 7 所述的有机发光显示装置,其特征是,第一有机层的面积大于阻挡层的面积。
9. 如权利要求 5 所述的有机发光显示装置,其特征是,第一无机层的面积大于第一有机层的面积。
10. 如权利要求 5 所述的有机发光显示装置,其特征是,包封层还包括:
第二有机层,在第二无机层上;和
第三无机层,在第二有机层上。
11. 如权利要求 10 所述的有机发光显示装置,其特征是,第一无机层的面积大于第一有机层的面积。
12. 如权利要求 10 所述的有机发光显示装置,其特征是,阻挡层覆盖覆盖层,第一有机层的面积大于阻挡层的面积,第二有机层的面积大于第一有机层的面积。
13. 如权利要求 10 所述的有机发光显示装置,其特征是,第二无机层和第三无机层中的每个的面积大于第一无机层的面积。
14. 一种有机发光显示装置,其特征是包括:
基板;
显示单元,在基板上并具有多个有机发光器件;
包封层,密封显示单元,并包括顺序地堆叠的多孔无机层、第一有机层和第二无机层;
和
保护层,在显示单元和包封层之间,
其中,多个有机发光器件中的每个包括:

像素电极，
中间层，在像素电极上，中间层包括有机发射层，和
对电极，在中间层上，
保护层包括：
覆盖层，覆盖对电极，和
多孔阻挡层，在覆盖层上。

15. 如权利要求 14 所述的有机发光显示装置，其特征是，覆盖层由有机材料形成。

16. 如权利要求 14 所述的有机发光显示装置，其特征是，多孔阻挡层由氟化锂形成。

17. 如权利要求 14 所述的有机发光显示装置，其特征是，多孔无机层由氧化铝形成。

18. 如权利要求 14 所述的有机发光显示装置，其特征是，多孔阻挡层覆盖覆盖层。

19. 如权利要求 18 所述的有机发光显示装置，其特征是，第一有机层的面积大于多孔阻挡层的面积。

20. 如权利要求 14 所述的有机发光显示装置，其特征是，多孔无机层的面积大于第一有机层的面积。

21. 如权利要求 14 所述的有机发光显示装置，其特征是，包封层还包括：

第二有机层，在第二无机层上；和

第三无机层，在第二有机层上。

22. 如权利要求 21 所述的有机发光显示装置，其特征是，多孔无机层的面积大于第一有机层的面积。

23. 如权利要求 21 所述的有机发光显示装置，其特征是，多孔阻挡层覆盖覆盖层，第一有机层的面积大于多孔阻挡层的面积，第二有机层的面积大于第一有机层的面积。

24. 如权利要求 21 所述的有机发光显示装置，其特征是，第二无机层和第三无机层中的每个的面积大于多孔无机层的面积。

有机发光显示装置

技术领域

[0001] 本实用新型的一个或多个实施例涉及有机发光显示装置。

背景技术

[0002] 使用有机发光器件的有机发光显示装置能够以比相当的液晶显示器 (LCD) 快的响应速度播放视频, 因为自发射和高亮度而具有广视角, 正变成下一代显示装置。

[0003] 有机发光器件通常包括像素电极、面对像素电极的对电极以及像素电极和对电极之间的发射层, 发射层包括有机材料。由于有机发光器件对于湿气、氧、光等非常敏感, 因此当发射区域在有机发光器件接触湿气、氧、光等时逐渐减小时, 会出现像素收缩现象 (pixel shrinkage phenomenon)。另外, 由于像素电极被氧化, 导致会出现像素收缩现象。

[0004] 此外, 当氧、湿气等扩散到发射层中时, 在电极和有机材料层之间的界面处出现电化学电荷移动反应。这种反应产生使有机材料层与像素电极或对电极分离的氧化物, 并且造成诸如暗点的现象, 这使有机发光器件的寿命缩短。

实用新型内容

[0005] 本实用新型的目的在于提供能够通过改善像素收缩问题而延长其寿命的有机发光显示装置。

[0006] 另外的方面将部分地在随后的描述中阐述, 并且部分地将根据描述而清楚, 或者可以通过实践提供的实施例而获知。

[0007] 根据本实用新型的一个或多个实施例, 一种有机发光显示装置包括: 基板; 显示单元, 在基板上并具有多个有机发光器件; 包封层, 密封显示单元; 和保护层, 在显示单元和包封层之间, 其中, 所述多个有机发光器件中的每个包括像素电极、在像素电极上并包括有机发射层的中间层以及在中间层上的对电极, 保护层包括覆盖对电极的覆盖层和在覆盖层上的阻挡层。

[0008] 覆盖层可以由有机材料形成。

[0009] 阻挡层可以由氟化锂 (LiF) 形成。

[0010] 阻挡层可以覆盖覆盖层。

[0011] 包封层可以具有至少包括顺序地堆叠的第一无机层、第一有机层和第二无机层的结构。

[0012] 第一无机层可以由氧化铝 (AlO_x) 形成。

[0013] 阻挡层可以覆盖覆盖层。

[0014] 第一有机层的面积可以大于阻挡层的面积。

[0015] 第一无机层的面积可以大于第一有机层的面积。

[0016] 包封层还可以包括: 第二有机层, 在第二无机层上; 和第三无机层, 在第二有机层上。

[0017] 第一无机层的面积可以大于第一有机层的面积。

[0018] 阻挡层可以覆盖覆盖层,第一有机层的面积可以大于阻挡层的面积,第二有机层的面积可以大于第一有机层的面积。

[0019] 第二无机层和第三无机层中的每个的面积可以大于第一无机层的面积。

[0020] 根据本实用新型的一个或更多个实施例,一种有机发光显示装置包括:基板;显示单元,在基板上并具有多个有机发光器件;包封层,密封显示单元并且至少包括顺序地堆叠的多孔无机层、第一有机层和第二无机层;和保护层,在显示单元和包封层之间,其中,多个有机发光器件中的每个包括像素电极、在像素电极上并包括有机发射层的中间层和在中间层上的对电极,保护层包括覆盖对电极的覆盖层和在覆盖层上的多孔阻挡层。

[0021] 覆盖层可以由有机材料形成。

[0022] 多孔阻挡层可以由氟化锂 (LiF) 形成。

[0023] 多孔无机层可以由氧化铝 (AlO_x) 形成。

[0024] 多孔阻挡层可以覆盖覆盖层。

[0025] 第一有机层的面积可以大于多孔阻挡层的面积。

[0026] 多孔无机层的面积可以大于第一有机层的面积。

[0027] 包封层还可以包括:第二有机层,在第二无机层上;和第三无机层,在第二有机层上。

[0028] 多孔无机层的面积可以大于第一有机层的面积。

[0029] 多孔阻挡层可以覆盖覆盖层,第一有机层的面积可以大于多孔阻挡层的面积,第二有机层的面积可以大于第一有机层的面积。

[0030] 第二无机层和第三无机层中的每个的面积可以大于多孔无机层的面积。

[0031] 根据本实用新型的一个或更多个实施例,一种制造有机发光显示装置的方法包括:在基板上形成显示单元,显示单元限定有效区并且包括对电极;形成覆盖层以覆盖对电极;在覆盖层上形成阻挡层;和在阻挡层上形成包封层以密封显示单元。

[0032] 可以由有机材料形成覆盖层。

[0033] 可以由氟化锂 (LiF) 形成阻挡层。

[0034] 可以将阻挡层形成为覆盖覆盖层。

[0035] 形成包封层的步骤可以包括:在阻挡层上形成第一无机层;在第一无机层上形成第一有机层;和在第一有机层上形成第二无机层。

[0036] 可以通过溅射法用氧化铝 (AlO_x) 形成第一无机层。

[0037] 第一无机层的面积可以大于第一有机层的面积。

[0038] 可以将阻挡层形成为覆盖覆盖层,第一有机层的面积可以大于阻挡层的面积。

[0039] 所述方法还可以包括:在第二无机层上形成第二有机层;在第二有机层上形成第三无机层,其中,通过化学气相沉积 (CVD) 法形成第二无机层和第三无机层。

[0040] 第一无机层的面积可以大于第一有机层的面积。

[0041] 可将阻挡层形成为覆盖覆盖层,第一有机层的面积可以大于阻挡层的面积,第二有机层的面积可以大于第一有机层的面积。

[0042] 第二无机层和第三无机层中的每个的面积可以大于第一无机层的面积。

[0043] 可以由具有针孔结构的 LiF 形成阻挡层。

[0044] 根据本实用新型的以上实施例中的一个或更多个,可以有效地防止对电极的氧

化,从而改善像素收缩问题。另外,可以延迟进行性暗点的出现,从而提高有机发光显示装置的寿命。

附图说明

[0045] 通过下面结合附图对实施例的描述,这些和 / 或其它方面将变得清楚并且更容易理解,其中:

[0046] 图 1 是根据本实用新型的实施例的有机发光显示装置的示意性俯视图;

[0047] 图 2 是图 1 的有机发光显示装置的沿着线 I-I' 区的剖视图;

[0048] 图 3 是图 1 的有机发光显示装置的沿着线 II-II' 区的剖视图;

[0049] 图 4 是图 3 中的区域 P1 的放大视图;

[0050] 图 5 是根据本实用新型的另一个实施例的有机发光显示装置的示意性剖视图;

[0051] 图 6 是图 5 的有机发光显示装置的区域剖视放大图;

[0052] 图 7 是图 6 中的区域 P2 的放大视图;和

[0053] 图 8 至图 10 是根据本实用新型的实施例的用于描述制造图 1 的有机发光显示装置的方法的示意性剖视图。

具体实施方式

[0054] 现在,将详细参照实施例,在附图中示出实施例的示例,其中,同样的附图标记始终表示同样的元件。就这点而言,给出的实施例可以具有不同形式并且不应该被理解为限于这里阐述的描述。因此,通过参照附图在下面仅描述实施例,以说明本说明书的各方面。在下面的描述中,没有详细描述公知的功能或构造,从而不会用不必要的细节使本实用新型变得模糊不清。

[0055] 将理解的是,尽管这里可以使用术语“第一”、“第二”等来描述各种组件,但这些组件不应该受这些术语限制。这些术语只是用于将一个组件与另一个区分开。

[0056] 应该理解的是,当层、区域或组件被称为“形成在”另一个层、区域或组件上时,它可以直接或间接形成在另一个层、区域或组件上。也就是说,例如,可以存在中间层、区域或组件。

[0057] 现在,将参照附图更充分地描述本实用新型的实施例。附图中同样的附图标记表示同样的元件,因此将不再提供对其的重复描述。在附图中,为了便于描述,夸大了一些层和区域的厚度。为了清晰起见,还放大了一些层和区域。

[0058] 如这里使用的,术语“和 / 或”包括一个或更多个相关所列项的任意和全部组合。当诸如“…中的至少一个(种)(者)”的表述在一列元件之后时,修饰的是整列元件而不是修饰该列元件中的单个元件。

[0059] 另外,当描述本实用新型的实施例时使用“可以(可)”是指“本实用新型的一个或更多个实施例”。

[0060] 图 1 是根据本实用新型的实施例的有机发光显示装置 10 的示意性俯视图,图 2 是图 1 的有机发光显示装置 10 的沿着线 I-I' 的剖视图,图 3 是图 1 的有机发光显示装置 10 的沿着 II-II' 线的剖视图,图 4 是图 3 中的区域 P1 的放大视图。

[0061] 参照图 1 至图 4,根据本实用新型的实施例的有机发光显示装置 10 可以包括基板

101、在基板 101 上限定有效区 AA 的显示单元 200、密封显示单元 200 的封装层 300。

[0062] 基板 101 可以是柔性基板,并且可以由具有良好耐热性和耐久性的塑料诸如聚酰亚胺、聚对苯二甲酸乙二醇酯 (PET)、聚碳酸酯、聚萘二甲酸乙二醇酯、聚芳酯 (PAR)、聚酰亚胺等形成。然而,本实用新型的一个或更多个实施例不限于此,基板 101 可以由各种其它合适的材料诸如金属、玻璃等形成。

[0063] 在一些实施例中,显示单元 200 限定基板 101 上的有效区 AA,并可以包括薄膜晶体管 TFT 和与薄膜晶体管 TFT 电连接的有机发光器件 OLED。焊盘部 1 可以围绕有效区 AA 设置,以将电信号从电源装置或信号产生装置传输到有效区 AA。

[0064] 现在,将参照图 3 更详细地描述显示单元 200。

[0065] 缓冲层 201 可以形成在基板 101 上。在这种情况下,缓冲层 201 形成在基板 101 的整个表面上,即,形成在有效区 AA 中和有效区 AA 外部的的外部区域中。在一些实施例中,缓冲层 201 被形成为在基板 101 上提供平面化平面,并且用于有效地防止杂质元素通过基板 101 的渗入。缓冲层 201 可以由适于用在有机发光器件中的各种材料形成。

[0066] 例如,缓冲层 201 可以包括无机材料诸如氧化硅、氮化硅、氮氧化硅、氧化铝、氮化铝、氧化钛、氮化钛等或有机材料诸如聚酰亚胺、聚酯、亚克力等,并且可以通过堆叠上述材料之中的多种材料形成。

[0067] 薄膜晶体管 TFT 可以形成在缓冲层 201 上。薄膜晶体管 TFT 可以包括有源层 202、栅电极 204、源电极 206 和漏电极 207。

[0068] 有源层 202 可以由无机半导体诸如非晶硅或多晶硅、有机半导体、或氧化物半导体形成,并且可以包括源区、漏区和沟道区。

[0069] 栅极绝缘层 203 可以形成在有源层 202 上。在一些实施例中,栅极绝缘层 203 被形成为对应于基板 101 的整个表面。也就是说,在一些实施例中,栅极绝缘层 203 被形成为对应于有效区 AA 和有效区 AA 外部的的外部区域。栅极绝缘层 203 可以提供有源层 202 和栅电极 204 之间的绝缘,并且可以由有机材料或无机材料诸如氮化硅 (SiN_x) 或氧化硅 (SiO_2) 形成。

[0070] 栅电极 204 可以形成在栅极绝缘层 203 上。栅电极 204 可以包括金 (Au)、银 (Ag)、铜 (Cu)、镍 (Ni)、铂 (Pt)、钯 (Pd)、铝 (Al)、钼 (Mo) 或合金诸如 Al: 钕 (Nd) 合金、Mo: 钨 (W) 合金等。然而,栅电极 204 不限于此,并且可以通过考虑设计条件由各种合适的材料形成。

[0071] 层间绝缘层 205 可以形成在栅电极 204 上。在本实用新型的实施例中,层间绝缘层 205 被形成为对应于基板 101 的整个表面。也就是说,在一些实施例中,层间绝缘层 205 被形成为对应于有效区 AA 和有效区 AA 外部的的外部区域。

[0072] 在一些实施例中,层间绝缘层 205 设置在栅电极 204 和源电极 206 之间,并且在一些实施例中,设置在栅电极 204 和漏电极 207 之间,以用于其间的绝缘,并且可以由无机材料诸如 SiN_x 、 SiO_2 等形成。在当前实施例中,层间绝缘层 205 可以由 SiN_x 形成,或者可以由 SiN_x 层和 SiO_2 层形成的两层结构。

[0073] 源电极 206 和漏电极 207 可以形成在层间绝缘层 205 上。在一些实施例中,层间绝缘层 205 和栅极绝缘层 203 被形成为暴露有源层 202 的源区和漏区,源电极 206 和漏电极 207 被形成为接触有源层 202 的被暴露的源区和漏区。

[0074] 尽管图 3 示出了顺序地包括有源层 202、栅电极 204 及源电极 206 和漏电极 207 的顶栅型薄膜晶体管 TFT, 本实用新型的以上实施例中的一个或更多个不限于此, 栅电极 204 可以设置在有源层 202 下方。

[0075] 薄膜晶体管 TFT 电连接到有机发光器件 OLED 以驱动有机发光器件 OLED, 并且被覆盖薄膜晶体管 TFT 的钝化层 208 保护。

[0076] 钝化层 208 可以包括无机绝缘层和 / 或有机绝缘层。无机绝缘层的非限制性示例包括氧化硅 (SiO_2)、氮化硅 (SiN_x)、氮氧化硅 (SiON)、氧化铝 (Al_2O_3)、氧化钛 (TiO_2)、氧化钽 (Ta_2O_5)、氧化铪 (HfO_2)、氧化锆 (ZrO_2)、锡钛酸钡 (BST)、锆钛酸铅 (PZT) 等, 有机绝缘层的非限制性示例包括典型的通用聚合物 (聚甲基丙烯酸甲酯 (PMMA) 或聚苯乙烯 (PS))、具有酚基的聚合物衍生物、丙烯酰基类聚合物、亚酰胺类聚合物、芳基醚类聚合物、酰胺类聚合物、氟类聚合物、对二甲苯类聚合物、乙烯醇类聚合物、其共混物等。可以通过堆叠无机绝缘层和有机绝缘层形成钝化层 208。

[0077] 有机发光器件 OLED 可以形成在钝化层 208 上, 并可以包括像素电极 211、中间层 214 和对电极 215。

[0078] 像素电极 211 可以形成在钝化层 208 上。例如, 钝化层 208 可以被形成为暴露漏电极 207 的设定或预定的区域而没有覆盖整个漏电极 207, 像素电极 211 可以被形成为连接到漏电极 207 的被暴露的区域。

[0079] 在一个实施例中, 像素电极 211 可以是反射电极, 并且可以包括由 Ag、Mg、Al、Pt、Pd、Au、Ni、Nd、铱 (Ir)、铬 (Cr)、其混合物等形成的反射层和形成在反射层上的透明或半透明电极层。透明或半透明电极层可以包括从由氧化铟锡 (ITO)、氧化铟锌 (IZO)、氧化锌 (ZnO)、氧化铟 (In_2O_3)、氧化铟镓 (IGO) 和氧化铝锌 (AZO) 组成的组中选择的至少一种。

[0080] 被设置成面对像素电极 211 的对电极 215 可以是透明或半透明电极, 并且可以由具有低逸出功的金属薄膜形成, 所述金属薄膜包括锂 (Li)、钙 (Ca)、氟化锂 (LiF)/Ca、LiF/Al、Al、Ag、镁 (Mg) 或其混合物。对电极 215 可以形成为具有大约 5nm 至大约 20nm 的厚度。另外, 可以进一步包括辅助电极层或汇流电极, 辅助电极层或汇流电极可以由用于形成透明电极的材料诸如 ITO、IZO、ZnO、 In_2O_3 等形成。

[0081] 在一些实施例中, 对电极 215 可以允许中间层 214 的有机发射层发射的光穿过。有机发射层发射的光可以直接朝对电极 215 发射, 或者可以被包括反射电极的像素电极 211 反射, 然后朝对电极 215 发射。

[0082] 然而, 根据当前实施例的柔性显示装置 10 不限于顶部发射型, 作为底部发射型, 有机发射层发射的光可以朝基板 101 发射。在这种情况下, 像素电极 211 可以包括透明或半透明电极, 对电极 215 可以包括反射电极。柔性显示装置 10 可以是在两个方向上 (即, 向着顶部和底部) 都发射光的双侧发射型装置。

[0083] 像素限定层 213 可以形成在像素电极 211 上, 像素限定层 213 可以由任何合适的绝缘材料形成。在一些实施例中, 像素限定层 213 暴露像素电极 211 的设定或预定的区域, 包括有机发射层的中间层 214 位于被暴露的区域中。

[0084] 有机发射层可以由低分子有机材料或高分子有机材料形成。除了有机发射层之外, 中间层 214 还可以选择性地包括功能层, 诸如空穴传输层 (HTL)、空穴注入层 (HIL)、电子传输层 (ETL)、电子注入层 (EIL) 等。

[0085] 包封层 300 可以形成在对电极 215 上。包封层 300 可以至少包括第一无机层 301、第一有机层 302、第二无机层 303。可以进一步在包封层 300 和显示单元 200 之间形成保护层 220。

[0086] 现在,将参照图 4 更详细地描述保护层 220。

[0087] 保护层 220 可以包括覆盖对电极 215 的覆盖层 (capping layer) 222 和形成在覆盖层 222 上的阻挡层 (blocking layer) 224。

[0088] 覆盖层 222 可以被形成覆盖对电极 215。覆盖层 222 可以由有机材料诸如 α -邻苯二酚二磺酸铵 (α -NPD)、 N, N' -二苯基- N, N' -二(1-萘基)(1,1'-联苯基)-4,4'-二胺 (NPB)、 N, N' -二苯基- N, N' -二(3-甲基苯基)(1,1'-联苯基)-4,4'-二胺 (TPD)、4,4',4''-三(苯基-间甲苯基氨基)三苯胺 (m-MTDATA)、三(8-羟基喹啉)铝 (Alq_3)、铜酞菁 (CuPc) 等形成,并且可以用于不仅保护有机发光器件 OLED,而且有助于有机发光器件 OLED 产生的光的有效发射。覆盖层 222 可以形成为具有大约 20nm 至大约 200nm 的厚度。从对电极 215 的边缘到覆盖层 222 的边缘的距离可以是大约 50 μm 至大约 150 μm 。

[0089] 阻挡层 224 可以由无机材料诸如 LiF 、 MgF_2 、 CaF_2 等形成。阻挡层 224 用于有效地防止在形成第一无机层 301 的过程中使用的等离子体等渗入有机发光器件 OLED 中,从而不损害中间层 214、对电极 215 等。阻挡层 224 可以形成为具有大约 30nm 至大约 200nm 的厚度。从覆盖层 222 的边缘到阻挡层 224 的边缘的距离可以为大约 50 μm 至大约 150 μm 。

[0090] 阻挡层 224 可以具有大偶极矩。在实施例中,当阻挡层 224 接触对电极 215 时,阻挡层 224 的大偶极矩影响对电极 215,结果,在对电极 215 的表面上可能出现氧化反应。对电极 215 的氧化会导致有机发光器件 OLED 的像素收缩现象。例如,当对电极 215 由 Mg 形成并且阻挡层 224 由 LiF 形成时,可能出现按照化学式 1 进行的氧化反应。

[0091] $2LiF + Mg \rightarrow MgF_2 + 2Li$ (化学式 1)

[0092] 按照化学式 1 进行的对电极 215 的氧化会导致有机发光器件 OLED 的像素收缩现象。根据本实用新型的实施例,覆盖层 222 被形成为完全覆盖对电极 215,从而有效地防止阻挡层 224 与对电极 215 接触。因此,可以有效地防止阻挡层 224 和对电极 215 之间的表面反应和随后对电极 215 的氧化。因此,可以有效地防止由于对电极 215 的氧化而导致出现的像素收缩现象。

[0093] 在一些实施例中,第一无机层 301 形成在保护层 220 上。第一无机层 301 可以由例如氧化铝 (AlO_x) 形成。

[0094] 第一有机层 302 可以形成在第一无机层 301 上,第一有机层 302 可以由高分子有机化合物形成。第一有机层 302 可以被形成为具有设定或预定的厚度,以平面化(平坦化)由于像素限定层 213 导致的高度差 (level difference)。第一有机层 302 可以包括环氧树脂、丙烯酸酯和聚氨酯丙烯酸酯中的任一种。第一有机层 302 的面积可以小于第一无机层 301 的面积。第一有机层 302 的面积可以大于阻挡层 224 的面积。因此,第一有机层 302 的面积扩大可以有效地防止湿气从面板外部渗入有机发光器件中。

[0095] 在一些实施例中,第二无机层 303 被形成为围绕第一无机层 301 和第一有机层 302。因此,由于整个第一有机层 302 被第一无机层 301 和第二无机层 303 围绕,因此可以有效地防止外部湿气和氧渗入有机发光器件中。

[0096] 第二无机层 303 可以由例如 SiN_x 或 SiO_x 形成,并且可以通过化学气相沉积 (CVD)

被形成为具有设定或预定的厚度。因此,即使在第一有机层 302 上存在颗粒,由于颗粒而形成的高度差也可以被充分覆盖。另外,由于是通过不使用等离子体的 CVD 形成第二无机层 303,因此可以保护第一有机层 302 使其在形成第二无机层 303 时免于受损,并且可以有效地防止从第一有机层 302 释放气体。

[0097] 第二无机层 303 可以被形成为比第一无机层 301 大,并且可以直接接触有效区 AA 外部的层间绝缘层 205。另外,第二无机层 303 可以由与层间绝缘层 205 相同的材料形成。因此,第二无机层 303 和层间绝缘层 205 之间的结合力可以增大。

[0098] 第二有机层 304 和第三无机层 305 可以形成在第二无机层 303 上,尽管未示出,但可以在包封层 300 的外表面上进一步形成 AlO_x 的第四无机层。

[0099] 第二有机层 304 可以包括环氧树脂、丙烯酸酯和聚氨酯丙烯酸酯中的任一种,并且可以被形成为具有设定或预定的厚度。在一些实施例中,第二有机层 304 减轻了施加到第一无机层 301 上的膜应力,即使存在颗粒等,第二有机层 304 也覆盖了颗粒等以实现平面化。第二有机层 304 的面积可以大于第一有机层 302 的面积。因此,第二有机层 304 的面积扩大可以有效地防止湿气从面板外部渗入有机发光器件中。

[0100] 在一些实施例中,第三无机层 305 覆盖第二有机层 304。第三无机层 305 可以由与第二无机层 303 相同的材料形成。第三无机层 305 可以被形成为比第二无机层 303 大,并且可以直接接触有效区 AA 外部的层间绝缘层 205。另外,第三无机层 305 可以由与层间绝缘层 205 相同的材料形成。因此,第三无机层 305 和层间绝缘层 205 之间的结合力可以增大。

[0101] 包封层 300 还可以包括交替堆叠的多个另外的无机层和多个另外的有机层,无机层和有机层的堆叠的数量不限于本实用新型的实施例。

[0102] 在一个实施例中,保护膜附着于包封层 300 的上表面。然而,当保护膜的附着力强时,当去除保护膜时,包封层 300 会被剥离。因此,可以进一步形成与保护膜的附着力弱的 AlO_x 的第四无机层以解决这个问题。

[0103] 图 5 是根据本实用新型的另一个实施例的有机发光显示装置 20 的示意性剖视图,图 6 是图 5 的有机发光显示装置 20 的一部分的剖视图,图 7 是图 6 中的部分 P2 的放大视图。

[0104] 参照图 5 至图 7,根据本实用新型的实施例的有机发光显示装置 20 可以包括基板 101、在基板 101 上限定有效区 AA 的显示单元 200、密封显示单元 200 的包封层 2300。

[0105] 基板 101 可以是柔性基板。然而,本实用新型的一个或更多个实施例不限于此,基板 101 可以由各种合适的材料诸如金属、玻璃等形成。

[0106] 显示单元 200 限定基板 101 上的有效区 AA,并且可以包括薄膜晶体管 TFT 和与薄膜晶体管 TFT 电连接的有机发光器件 OLED。焊盘部 1 可以围绕有效区 AA 设置,以将电信号从电源装置或信号产生装置传输到有效区 AA。

[0107] 现在,将参照图 6 更详细地描述显示单元 200。

[0108] 缓冲层 201 可以形成在基板 101 上。

[0109] 薄膜晶体管 TFT 可以形成在缓冲层 201 上。薄膜晶体管 TFT 可以包括有源层 202、栅电极 204、源电极 206 和漏电极 207。

[0110] 栅极绝缘层 203 可以形成在有源层 202 上。在一些实施例中,栅极绝缘层 203 被

形成为对应于基板 101 的整个表面。

[0111] 栅电极 204 可以形成在栅极绝缘层 203 上。

[0112] 层间绝缘层 205 可以形成在栅电极 204 上。在一些实施例中,层间绝缘层 205 被形成为对应于基板 101 的整个表面。也就是说,层间绝缘层 205 被形成为对应于有效区 AA 和有效区 AA 外部的的外部区域。

[0113] 层间绝缘层 205 可以由无机材料诸如 SiN_x 、 SiO_2 等形成。在当前实施例中,层间绝缘层 205 可以由 SiN_x 形成,或者可以是包括 SiN_x 层和 SiO_2 层的两层结构。

[0114] 源电极 206 和漏电极 207 可以形成在层间绝缘层 205 上。

[0115] 尽管图 6 示出了顺序地包括有源层 202、栅电极 204 及源电极 206 和漏电极 207 的顶栅型薄膜晶体管 TFT,但本实用新型的以上实施例中的一个或更多个不限于此,栅电极 204 可以设置在有源层 202 下方。

[0116] 薄膜晶体管 TFT 电连接到有机发光器件 OLED 以驱动有机发光器件 OLED,并且被覆盖薄膜晶体管 TFT 的钝化层 208 保护。

[0117] 钝化层 208 可以包括无机绝缘层和 / 或有机绝缘层。钝化层 208 可以被形成为无机绝缘层和有机绝缘层的复合堆叠体。

[0118] 有机发光器件 OLED 可以形成在钝化层 208 上,并可以包括像素电极 211、中间层 214 和对电极 215。

[0119] 像素电极 211 可以形成在钝化层 208 上,以面对像素电极 211。对电极 215 可以是透明或半透明电极,并且可以由具有低逸出功的金属薄膜形成,所述金属薄膜包括 Li、Ca、LiF/Ca、LiF/Al、Al、Ag、Mg 或其混合物。对电极 215 可以形成为具有大约 5nm 至大约 20nm 的厚度。

[0120] 因此,对电极 215 可以允许中间层 214 中包括的有机发射层发射的光穿过。也就是说,有机发射层发射的光可以直接朝对电极 215 发射,或者可以被包括反射电极的像素电极 211 反射,然后朝对电极 215 发射。

[0121] 然而,根据当前实施例的柔性显示装置 20 不限于顶部发射型,作为底部发射型,有机发射层发射的光可以朝基板 101 发射。在这种情况下,像素电极 211 可以包括透明或半透明电极,对电极 215 可以包括反射电极。柔性显示装置 20 可以是在两个方向上(即,向着顶部和底部)都发射光的双侧发射型。

[0122] 像素限定层 213 可以形成在像素电极 211 上。

[0123] 中间层 214 中包括的有机发射层可以由低分子有机材料或高分子有机材料形成。除了有机发射层之外,中间层 214 还可以选择性地包括功能层,诸如 HTL、HIL、ETL、EIL 等。

[0124] 与对电极 215 相对地设置包封层 2300。包封层 2300 可以至少包括多孔无机层 2301、第一有机层 302、第二无机层 303。可以进一步在包封层 2300 和显示单元 200 之间形成保护层 2220。

[0125] 现在,将参照图 7 更详细地描述保护层 2220。

[0126] 保护层 2220 可以包括覆盖对电极 215 的覆盖层 222 和形成在覆盖层 222 上的多孔阻挡层 2224。

[0127] 覆盖层 222 可以被形成为覆盖对电极 215。覆盖层 222 可以由有机材料诸如 a-NPD、NPB、TPD、m-MTDATA、Alq₃、CuPc 等形成,并且可以用于不仅保护有机发光器件 OLED,

而且有助于有机发光器件 OLED 产生的光的有效发射。覆盖层 222 可以形成为具有大约 20nm 至大约 200nm 的厚度。从对电极 215 的边缘到覆盖层 222 的边缘的距离可以是大约 50 μm 至大约 150 μm 。

[0128] 多孔阻挡层 2224 可以由无机材料诸如 LiF、 MgF_2 、 CaF_2 等形成。在一些实施例中，多孔阻挡层 2224 用于阻挡在形成第一无机层 2301 的过程中使用的等离子体等渗入有机发光器件 OLED 中，从而不损害中间层 214、对电极 215 等。多孔阻挡层 2224 可以形成为具有大约 30nm 至大约 200nm 的厚度。从覆盖层 222 的边缘到多孔阻挡层 2224 的边缘的距离可以为大约 50 μm 至大约 150 μm 。在当前实施例中，多孔阻挡层 2224 可以由具有针孔结构的 LiF 形成。

[0129] 多孔阻挡层 2224 可以具有大偶极矩。在实施例中，当多孔阻挡层 2224 接触对电极 215 时，多孔阻挡层 2224 的大偶极矩影响对电极 215，结果，在对电极 215 的表面上可能出现氧化反应。对电极 215 的氧化会导致有机发光器件 OLED 的像素收缩现象。例如，当对电极 215 由 Mg 形成并且多孔阻挡层 2224 由 LiF 形成时，可能出现按照化学式 1 进行的氧化反应。

[0130] $2\text{LiF} + \text{Mg} \rightarrow \text{MgF}_2 + 2\text{Li}$ (化学式 1)

[0131] 这里，按照化学式 1 进行的对电极 215 的氧化反应会导致有机发光器件 OLED 的像素收缩现象。根据本实用新型的实施例，覆盖层 222 被形成为完全覆盖对电极 215，从而有效地防止多孔阻挡层 2224 与对电极 215 接触。因此，可以有效地防止多孔阻挡层 2224 和对电极 215 之间的表面反应和随后对电极 215 的氧化。因此，可以有效地防止由于对电极 215 的氧化而导致出现的像素收缩现象。

[0132] 在一些实施例中，多孔无机层 2301 形成在保护层 2220 上。多孔无机层 2301 可以由例如 AlO_x 形成。多孔无机层 2301 可以通过溅射法形成为具有设定或预定的厚度。在一些实施例中，多孔无机层 2301 可以形成在多孔阻挡层 2224 上。当多孔无机层 2301 形成在多孔阻挡层 2224 上时，多孔无机层 2301 根据多孔阻挡层 2224 的晶体结构来生长。也就是说，在具有针孔结构的多孔阻挡层 2224 的多孔 LiF 上形成的多孔无机层 2301 上可能出现细小裂缝。

[0133] 第一有机层 302 可以形成在多孔无机层 2301 上。第一有机层 302 可以由高分子有机化合物形成。在一些实施例中，高分子有机化合物可能释气，释放的气体可能向着有机发光器件 OLED 渗透。如果由于颗粒等导致无机层断裂或破裂，则从高分子有机化合物释放的气体会聚集到无机层上的裂缝中，因此，有机发光器件 OLED 的对电极 215 的相应点会被氧化，从而造成暗点。

[0134] 然而，根据当前实施例，由于多孔无机层 2301 和多孔阻挡层 2224 具有细小裂缝，因此从第一有机层 302 释放的气体没有聚集到任一点中。因为多孔无机层 2301 和多孔阻挡层 2224 上存在的细小裂缝，所以从第一有机层 302 释放的气体可以大范围散布，因此可以保护对电极 215 免于只在任一点被氧化，因此，可以有效地防止暗点的形成。也就是说，因为平均效果，所以可以有效地防止损害对电极 215 和中间层 214 的物质（例如从第一有机层 302 释放的气体等）聚集到某一部分，因此可以抑制对电极 215 和中间层 214 的局部受损，从而延迟暗点。在本申请中，“平均效果”是指释气产生的物质没有聚集到一部分中而是基本上散布开的事实。相比之下，当使用释气产生的物质难以通过其散布的精密膜而不

是多孔膜时,释气产生的物质会通过由于外来物质或刮擦导致的精密膜的缺陷部分(即,针孔)而集中,因此会聚集到缺陷部分中。结果,对电极 215 和像素电极 211 之间的中间层 214 会受损并且会出现暗点。在一些情况下,会出现连续生长的暗点、所谓的进行性暗点(progressive dark spot)。然而,在本实用新型的实施例中,通过使用多孔阻挡层 2224 和多孔无机层 2301,释气产生的物质由于平均效果而没有局部集中到缺陷部分中,而是总体上、均匀地散布,没有出现进行性暗点。因此,有机发光显示装置 20 的寿命可以延长,从而提高产品的可靠性。

[0135] 在一些实施例中,第一有机层 302 形成在多孔无机层 2301 上。第一有机层 302 可以被形成为具有设定或预定的厚度,以平面化由于像素限定层 213 导致的高度差。第一有机层 302 可以包括环氧树脂、丙烯酸酯和聚氨酯丙烯酸酯中的任一种。第一有机层 302 的面积可以小于多孔无机层 2301 的面积。第一有机层 302 的面积可以大于多孔阻挡层 2224 的面积。因此,第一有机层 302 的面积扩大可以有效地防止湿气从面板外部渗入有机发光器件中。

[0136] 在一些实施例中,第二无机层 303 被形成为围绕多孔无机层 2301 和第一有机层 302。因此,由于整个第一有机层 302 被多孔无机层 2301 和第二无机层 303 围绕,因此可以有效地防止外部湿气和氧渗入有机发光器件中。

[0137] 第二无机层 303 可以由例如 SiN_x 或 SiO_x 形成,并且可以通过 CVD 被形成为具有设定或预定的厚度。因此,即使在第一有机层 302 上存在颗粒,由于颗粒而形成的高度差也可以被充分覆盖。另外,由于是通过不使用等离子体的 CVD 形成第二无机层 303,因此可以保护第一有机层 302 使其在形成第二无机层 303 时免于受损,并且可以有效地防止从第一有机层 302 释放气体。

[0138] 第二无机层 303 可以被形成为比多孔无机层 2301 大,并且可以直接接触有效区 AA 外部的层间绝缘层 205。另外,第二无机层 303 可以由与层间绝缘层 205 相同的材料形成。因此,第二无机层 303 和层间绝缘层 205 之间的结合力可以增大。

[0139] 第二有机层 304 和第三无机层 305 可以形成在第二无机层 303 上,尽管未示出,但可以在包封层 2300 的外表面上进一步形成 AlO_x 的第四无机层。

[0140] 第二有机层 304 可以包括环氧树脂、丙烯酸酯和聚氨酯丙烯酸酯中的任一种,并且可以被形成为具有设定或预定的厚度。在一些实施例中,第二有机层 304 减轻了施加到多孔无机层 2301 上的膜应力,即使存在颗粒等,第二有机层 304 也覆盖了颗粒等以实现平面化。第二有机层 304 的面积可以大于第一有机层 302 的面积。因此,第二有机层 304 的面积扩大可以有效地防止湿气从面板外部渗入有机发光器件中。

[0141] 在一些实施例中,第三无机层 305 覆盖第二有机层 304。第三无机层 305 可以由与第二无机层 303 相同的材料形成。第三无机层 305 可以被形成为比第二无机层 303 大,并且可以直接接触有效区 AA 外部的层间绝缘层 205。另外,第三无机层 305 可以由与层间绝缘层 205 相同的材料形成。因此,第三无机层 305 和层间绝缘层 205 之间的结合力可以增大。

[0142] 包封层 2300 还可以包括交替堆叠的多个另外的无机层和多个另外的有机层,无机层和有机层的堆叠的数量不限于本实用新型的实施例。

[0143] 在一些实施例中,保护膜附着于包封层 2300 的上表面。然而,如果保护膜的附着

力强,则当去除保护膜时,包封层 2300 会被剥离。因此,可以进一步形成与保护膜的附着力弱的由 AlO_x 形成的第四无机层以解决这个问题。

[0144] 图 8 至图 10 是根据本实用新型的实施例的用于描述制造图 1 的有机发光显示装置 10 的方法的示意性剖视图。由于显示单元 200 与参照图 3 描述的基本上相同,因此在图 8 至图 10 中不再提供对显示单元 200 的构造的详细描述。

[0145] 现在,将一起参照图 8 至图 10 和图 4 描述制造有机发光显示装置 10 的方法。

[0146] 如图 8 中所示,在基板 101 上形成限定有效区 AA 的显示单元 200。由于显示单元 200 可以具有图 3 中示出的构造并且各种合适的有机发光显示器可以应用于此,因此这里不提供制造显示单元 200 的详细方法。在一些实施例中,显示单元 200 包括形成至有效区 AA 的外部区域的缓冲层 201、栅极绝缘层 203、层间绝缘层 205。在一些实施例中,层间绝缘层 205 设置在栅电极(图 3 的 204)和源电极(图 3 的 206)之间,并且在一些实施例中,设置在栅电极(图 3 的 204)和漏电极(图 3 的 207)之间,以用于其间的绝缘,并且可以由无机材料诸如 SiN_x 、 SiO_2 等形成。

[0147] 如图 9 中所示,可以在显示单元 200 上形成保护层 220。

[0148] 在一些实施例中,保护层 220 包括可以由有机材料诸如 a-NPD、NPB、TPD、m-MTDATA、 Alq_3 、CuPc 等形成的覆盖层 222 和可以由 LiF 形成的阻挡层 224。

[0149] 在一些实施例中,覆盖层 222 被形成为覆盖对电极 215。在一些实施例中,覆盖层 222 被形成为完全覆盖对电极 215,从而有效地防止阻挡层 224 接触对电极 215。因此,可以有效地防止阻挡层 224 和对电极 215 之间的表面反应和随后对电极 215 的氧化。因此,可以有效地防止由于对电极 215 的氧化而导致出现的像素收缩现象。

[0150] 如图 10 中所示,可以顺序地形成第一无机层 301、第一有机层 302、第二无机层 303、第二有机层 304 和第三无机层 305。

[0151] 第一无机层 301 可以由 AlO_x 形成,并且可以通过溅射法形成为具有设定或预定的厚度。

[0152] 根据本实用新型的另一个实施例,通过使 LiF 总体上具有针孔结构并且根据阻挡层 224 的晶体结构生长在阻挡层 224 上沉积的第一无机层 301,来形成第一无机层 301 上的细小裂缝。因此,即使从第一无机层 301 上形成的第一有机层 302 等释放气体,释放的气体可以大范围散布在第一无机层 301 上存在的细小裂缝中,并且阻挡层 224 可以有效地防止释放的气体聚集到任一点(平均效果)。因此,可以有效地防止对电极 215 被氧化并由此出现暗点。

[0153] 第一有机层 302 可以被形成为具有设定或预定的厚度,以平面化由于像素限定层(图 3 的 213)导致的高度差。第一有机层 302 可以包括环氧树脂、丙烯酸酯和聚氨酯丙烯酸酯中的任一种。第一有机层 302 的面积可以大于阻挡层 224 的面积并且小于第一无机层 301 的面积。因此,第一有机层 302 的面积扩大可以有效地防止湿气从面板外部渗入有机发光器件中。

[0154] 第二无机层 303 被形成为围绕第一无机层 301 和第一有机层 302。也就是说,由于整个第一有机层 302 被第一无机层 301 和第二无机层 303 围绕,因此可以有效地防止外部湿气和氧渗入。

[0155] 第二无机层 303 可以通过 CVD 由例如 SiN_x 形成为具有设定或预定的厚度。因此,

即使在第一有机层 302 上存在颗粒,由于颗粒而形成的高度差也可以被充分覆盖。另外,由于是通过不使用等离子体的 CVD 形成第二无机层 303,因此可以保护第一有机层 302 使其在形成第二无机层 303 时免于受损,从而有效地防止从第一有机层 302 释放气体。

[0156] 在一些实施例中,第二无机层 303 被形成为比第一无机层 301 大并且直接接触有效区 AA 外部的层间绝缘层 205。另外,第二无机层 303 可以由与层间绝缘层 205 相同的材料形成。在这种情况下,第二无机层 303 和层间绝缘层 205 之间的结合力可以增大。因此,由于第二无机层 303 被形成为具有足以覆盖颗粒的厚度,因此即使当膜应力增加时,也可以保护第二无机层 303 免于被剥离,因此,可以有效地防止外部湿气和氧渗入有机发光器件中。

[0157] 第二有机层 304 可以包括环氧树脂、丙烯酸酯和聚氨酯丙烯酸酯中的任一种并且可以被形成为具有设定或预定的厚度。在一些实施例中,第二有机层 304 减轻了施加到第一无机层 301 上的膜应力,即使存在颗粒等,第二有机层 304 也覆盖了颗粒等以实现平面化。

[0158] 在一些实施例中,第三无机层 305 覆盖第二有机层 304。第三无机层 305 可以通过 CVD 形成,从而有效防止第二有机层 304 受损。

[0159] 封装层 300 还可以包括交替堆叠的多个另外的无机层和多个另外的有机层,无机层和有机层的堆叠的数量不限于本实用新型的实施例。

[0160] 如上所述,根据本实用新型的以上实施例中的一个或更多个,可以有效地防止对电极的氧化,从而改善像素收缩问题。

[0161] 另外,可以延迟进行性暗点的出现,从而提高有机发光显示装置的寿命。

[0162] 应该理解,本文描述的示例性实施例应该仅以描述性含义来考虑而不是出于限制目的。对各实施例中的特征或方面的描述通常应该被视为可用于其它实施例中的其它类似特征或方面。

[0163] 虽然已经参照附图描述了本实用新型的一个或更多个实施例,但本领域的普通技术人员应该理解,在不脱离如权利要求书及其等同物限定的本实用新型的精神和范围的情况下,在此可以进行形式和细节上的各种改变。

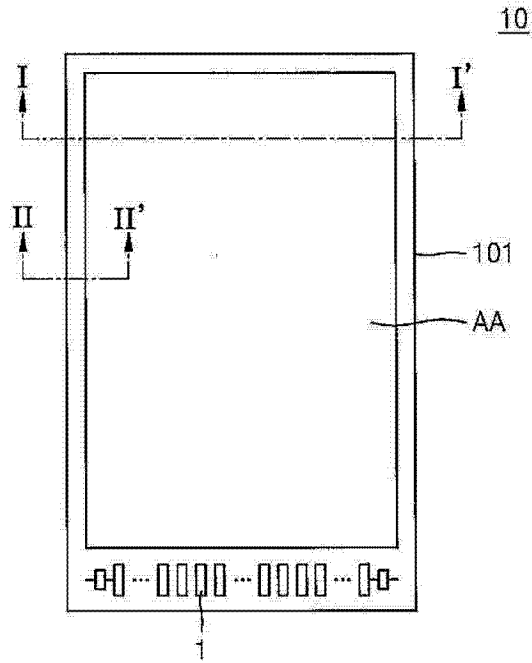


图 1

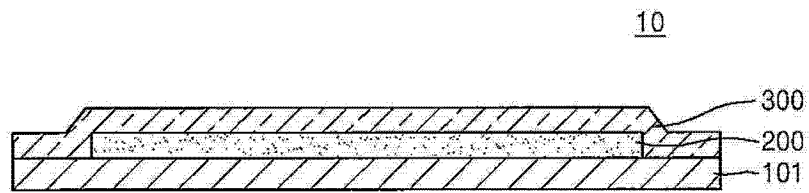


图 2

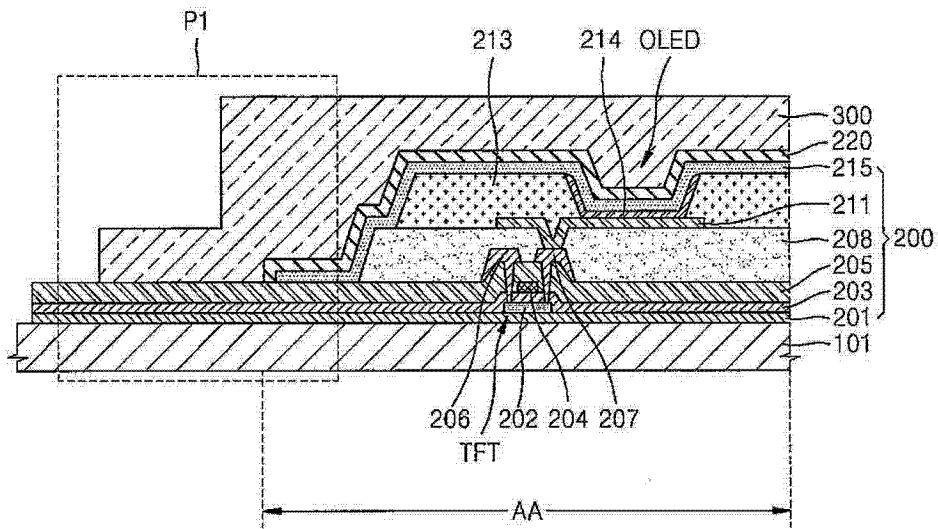


图 3

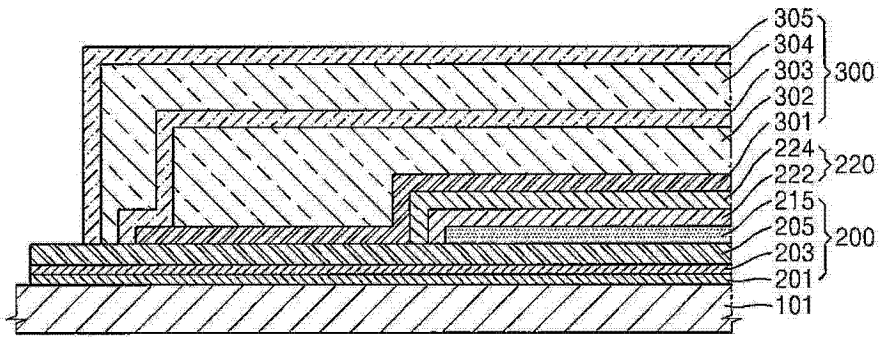


图 4

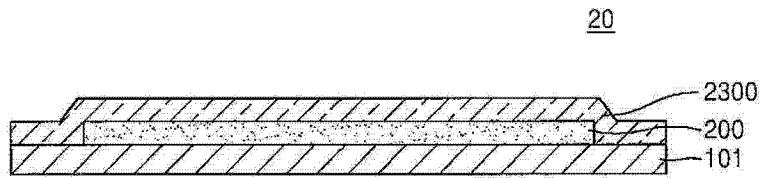


图 5

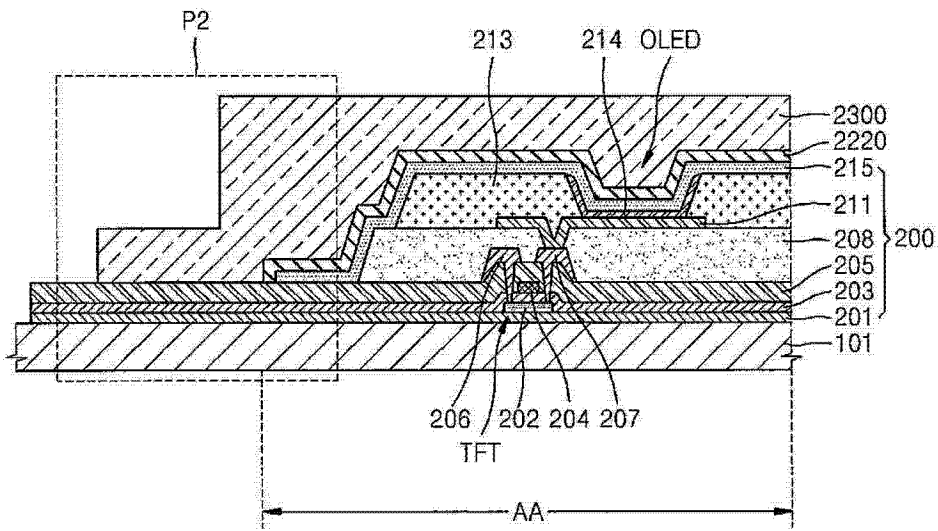


图 6

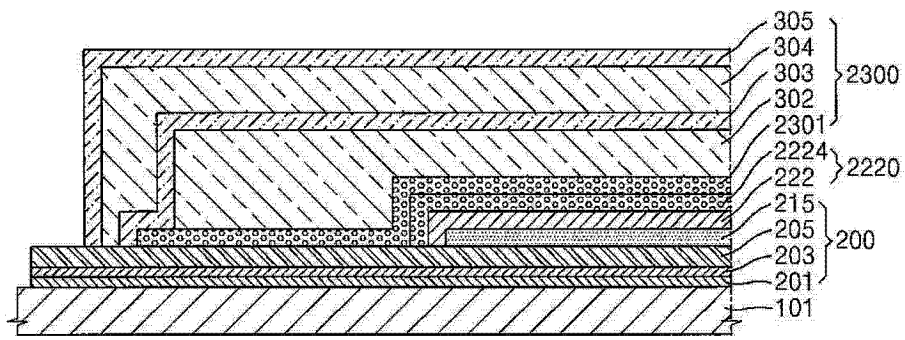


图 7

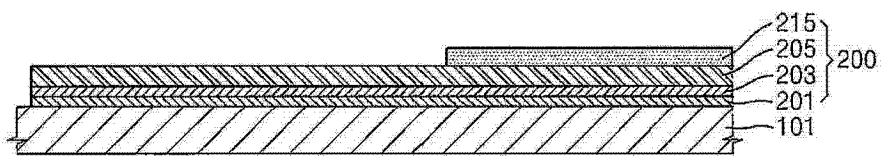


图 8

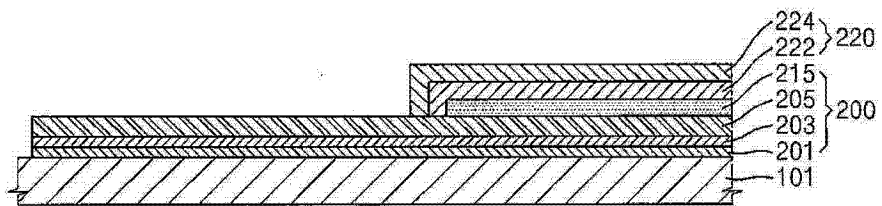


图 9

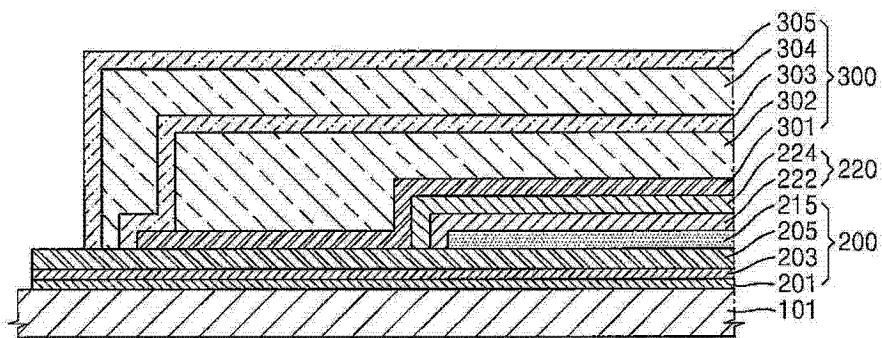


图 10

专利名称(译)	有机发光显示装置		
公开(公告)号	CN203932064U	公开(公告)日	2014-11-05
申请号	CN201420212146.8	申请日	2014-04-28
[标]申请(专利权)人(译)	三星显示有限公司		
申请(专利权)人(译)	三星显示有限公司		
当前申请(专利权)人(译)	三星显示有限公司		
[标]发明人	闵庚秀 康东旭 柳然赫		
发明人	闵庚秀 康东旭 柳然赫		
IPC分类号	H01L27/32 H01L51/52 H01L51/56		
CPC分类号	H01L27/3244 H01L27/3258 H01L51/5253 H01L51/5256		
代理人(译)	刘灿强		
优先权	1020130086253 2013-07-22 KR		
外部链接	Espacenet SIPO		

摘要(译)

提供了一种有机发光显示装置，该有机发光显示装置包括：基板；显示单元，在基板上并具有多个有机发光器件；包封层，密封显示单元；和保护层，在显示单元和包封层之间，其中，所述多个有机发光器件中的每个包括像素电极、在像素电极上并包括有机发射层的中间层以及在中间层上的对电极，保护层包括覆盖对电极的覆盖层和在覆盖层上的阻挡层。该有机发光显示装置能够通过改善像素收缩问题而延长其寿命。

