



# (12)发明专利申请

(10)申请公布号 CN 106935628 A

(43)申请公布日 2017. 07. 07

(21)申请号 201611253182.9

(22)申请日 2016.12.30

(30)优先权数据

10-2015-0189675 2015.12.30 KR

(71)申请人 乐金显示有限公司

地址 韩国首尔

(72)发明人 朴宰秀 申东菜

(74)专利代理机构 北京三友知识产权代理有限公司 11127

代理人 李辉 刘久亮

(51)Int.Cl.

H01L 27/32(2006.01)

H01L 51/00(2006.01)

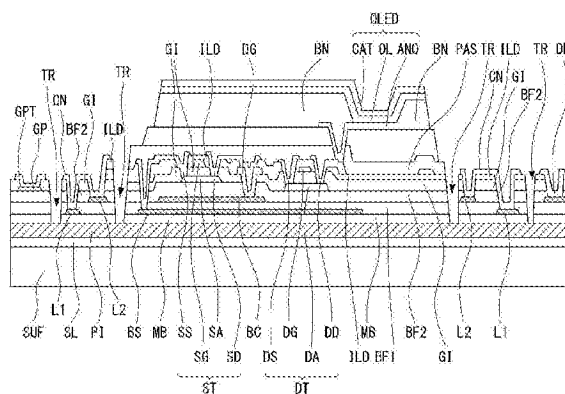
权利要求书2页 说明书9页 附图6页

(54)发明名称

柔性有机发光二极管显示装置

(57)摘要

本公开涉及具有边缘弯曲结构的柔性有机发光二极管显示装置。本公开提出了一种柔性有机发光二极管显示装置,包括:柔性板,包括显示区域、围绕显示区域的非显示区域以及在非显示区域中靠近显示区域的边缘弯曲区域;第一布线,设置在柔性板上的非显示区域中;第一缓冲层,覆盖第一布线;第二布线,在非显示区域中的第一缓冲层上;第二缓冲层,覆盖第二布线;选通元件,布置在第二缓冲层上;中间绝缘层,覆盖选通元件;在中间绝缘层上的数据元件和将第一布线连接到第二布线的连接电极;以及多个沟槽,布置在边缘弯曲区域中并且穿过中间绝缘层、第二缓冲层和第一缓冲层。



1. 一种柔性有机发光二极管显示装置,所述柔性有机发光二极管显示装置包括:  
柔性板,所述柔性板包括显示区域、围绕所述显示区域的非显示区域以及在所述非显示区域中靠近所述显示区域的边缘弯曲区域;

第一布线,所述第一布线布置在所述柔性板上的所述非显示区域中;

第一缓冲层,所述第一缓冲层覆盖所述第一布线;

第二布线,所述第二布线在所述非显示区域中的所述第一缓冲层上;

第二缓冲层,所述第二缓冲层覆盖所述第二布线;

选通元件,所述选通元件布置在所述第二缓冲层上;

中间绝缘层,所述中间绝缘层覆盖所述选通元件;

在所述中间绝缘层上的数据元件和将所述第一布线连接到所述第二布线的连接电极;

以及

多个沟槽,所述多个沟槽布置在所述边缘弯曲区域中并且穿过所述中间绝缘层、所述第二缓冲层和所述第一缓冲层,

其中,所述边缘弯曲区域是所述非显示区域的除了用于从外部装置接收信号的焊盘之外的虚设区域。

2. 根据权利要求1所述的装置,所述装置还包括:

遮光层,所述遮光层在所述显示区域中布置在与所述第一布线相同的层中并且包括与所述第一布线相同的材料;

存储电极,所述存储电极在所述显示区域中布置在与所述第二布线相同的层中并且包括与所述第二布线相同的材料;

开关薄膜晶体管 and 连接到所述开关薄膜晶体管的驱动薄膜晶体管,所述开关薄膜晶体管和所述驱动薄膜晶体管在所述显示区域中的所述第二缓冲层上;以及

有机发光二极管,所述有机发光二极管连接到所述驱动薄膜晶体管。

3. 根据权利要求1所述的装置,

其中,所述选通元件包括:

布置在所述非显示区域中的选通焊盘;

在所述显示区域上方从所述选通焊盘延伸的选通线;以及

从所述显示区域中的所述选通线突出的栅极,并且

其中,所述数据元件包括:

布置在所述非显示区域中的数据焊盘;

在所述显示区域上方从所述数据焊盘延伸的数据线;

从所述显示区域中的所述数据线突出的源极;

与所述源极相对的漏极;以及

与选通焊盘接触的选通焊盘端子。

4. 根据权利要求3所述的装置,所述装置还包括:

半导体层,所述半导体层与所述栅极的中间部分交叠且在所述第二缓冲层上和所述栅极下;

栅极绝缘层,所述栅极绝缘层覆盖所述第二缓冲层的整个表面且在所述半导体层与所述栅极之间;

其中,所述沟槽穿过所述中间绝缘层、所述栅极绝缘层、所述第二缓冲层和所述第一缓冲层。

5. 根据权利要求3所述的装置,所述装置还包括:

半导体层,所述半导体层与所述栅极的中间部分交叠且在所述第二缓冲层上和所述栅极下;以及

栅极绝缘层,所述栅极绝缘层具有与所述栅极相同形状且在所述半导体层与所述栅极之间,

其中,所述沟槽穿过所述中间绝缘层、所述第二缓冲层和所述第一缓冲层。

6. 根据权利要求1所述的装置,所述装置还包括:

有机层,所述有机层与所述柔性板的整个表面直接接触;

多层缓冲层,所述多层缓冲层与所述有机层的整个表面直接接触;以及

栅极绝缘层,所述栅极绝缘层沉积在所述多层缓冲层上,

其中,所述沟槽通过穿过所述中间绝缘层、所述栅极绝缘层、所述第二缓冲层、所述第一缓冲层和所述多层缓冲层而暴露所述有机层中的一些。

7. 根据权利要求1所述的装置,所述装置还包括:

有机层,所述有机层与所述柔性板的整个表面直接接触;以及

多层缓冲层,所述多层缓冲层与所述有机层的整个表面直接接触,

其中,所述沟槽通过穿过所述中间绝缘层、所述第二缓冲层、所述第一缓冲层和所述多层缓冲层而暴露所述有机层的一部分。

8. 根据权利要求1所述的装置,其中,通过使所述边缘弯曲区域弯曲而将所述非显示区域布置在所述显示区域的横向侧和背面侧中的一个之后。

## 柔性有机发光二极管显示装置

### 技术领域

[0001] 本公开涉及一种柔性平板显示装置。特别地,本公开涉及具有边缘弯曲结构的柔性有机发光二极管显示装置。

### 背景技术

[0002] 现今,开发了各种平板显示装置来克服阴极射线管的例如重量和体积的许多缺点。平板显示装置包括液晶显示装置(或LCD)、场发射显示器(或FED)、等离子体显示面板(或PDP)和电致发光装置(或EL)。

[0003] 图1是示出根据现有技术的具有诸如薄膜晶体管的有源开关元件的有机发光二极管显示器的结构的平面图。图2是示出根据现有技术的沿着图1中的切割线I-I'的有机发光二极管显示器的结构的截面图。

[0004] 参照图1和图2,有机发光二极管显示器包括:具有薄膜晶体管ST和DT的薄膜晶体管(或“TFT”)基板和连接到薄膜晶体管ST和DT并由薄膜晶体管ST和DT驱动的有机发光二极管OLE,以及与薄膜晶体管基板接合和面对的阻挡膜BF,在薄膜晶体管基板与阻挡膜之间具有密封剂SE。薄膜晶体管基板包括:开关薄膜晶体管ST、连接到开关薄膜晶体管ST的驱动薄膜晶体管DT以及连接到驱动薄膜晶体管DT的有机发光二极管OLE。

[0005] 在透明基板SUB上,形成开关薄膜晶体管ST,其中选通线GL和数据线DL彼此交叉。开关薄膜晶体管ST用于选择连接到开关薄膜晶体管ST的像素。开关薄膜晶体管ST包括从选通线GL分支出来的栅极SG、与栅极SG交叠的半导体沟道层SA,源极SS和漏极SD。驱动薄膜晶体管DT用于驱动布置在由开关薄膜晶体管ST选择的像素处的有机发光二极管OD的阳极ANO。驱动薄膜晶体管DT包括连接到开关薄膜晶体管ST的漏极SD的栅极DG、半导体沟道层DA、连接到驱动电流线VDD的源极DS和漏极DD。驱动薄膜晶体管DT的漏极DD连接到有机发光二极管OLE的阳极ANO。

[0006] 作为一个示例,图2示出了顶栅结构的薄膜晶体管。在这种情况下,开关薄膜晶体管ST的半导体沟道层SA和驱动薄膜晶体管DT的半导体沟道层DA首先形成在基板SUB上,栅极绝缘层GI覆盖半导体沟道层SA和DA,然后通过与半导体沟道层SA和DA的中心部分交叠在其上形成栅极SG和DG。之后,在半导体沟道层SA和DA的两侧,通过穿过绝缘层IN的接触孔将源极SS和DS以及漏极SD和DD连接到其上。源极SS和DS以及漏极SD和DD形成在绝缘层IN上。

[0007] 此外,在围绕布置有像素区域的显示区域的基板SUB的外部区域处,布置有形成在选通线GL的一端的选通焊盘GP、形成在数据线DL一端的数据焊盘DP以及形成在驱动电流线VDD一端的驱动电流焊盘VDP。由于选通焊盘GP布置在与数据焊盘DP不同的层处,所以由于水平差异(level difference)可能在交叠部分处出现一些缺陷。

[0008] 钝化层PAS布置为覆盖具有开关薄膜晶体管ST和驱动薄膜晶体管DT的基板SUB的整个上表面。之后,形成暴露驱动薄膜晶体管DD的选通焊盘GP、数据焊盘DP、驱动电流焊盘VDP和漏极DD的接触孔。在基板SUB内的显示区域上,涂覆平坦化层(planarization layer) PL。对平坦化层PL进行图案化,形成用于暴露驱动薄膜晶体管DT的漏极DD的接触孔。此外,平坦化层

PL被图案化为暴露在选通焊盘GP和数据焊盘DP处的焊盘的整个区域。平坦化层PL使得基板SUB的上表面的粗糙度处于更平滑的条件下,以在基板SUB的平滑且平坦的表面条件下涂覆构成有机发光二极管的有机材料。

[0009] 在平坦化层PL上,形成阳极ANO以通过接触孔中的一个连接驱动薄膜晶体管DT的漏极DD。另一方面,在显示区域的没有平坦化层PL的外部区域形成有分别连接到通过接触孔暴露的选通焊盘GP、数据焊盘DP和驱动电流焊盘VDP的选通焊盘电极GPT、数据焊盘电极DPT和驱动电流电极VDPT。在基板SUB上,形成覆盖显示区域的除了像素区域之外的堤岸BN。

[0010] 在完成薄膜晶体管基板之后,在基板SUB的整个表面上沉积诸如氮化硅(SiNx)的无机材料,该无机材料厚度为1~3 $\mu\text{m}$ ,用于防止水分或氧气入侵到有机发光二极管。此外,密封剂SE布置在阻挡膜的内表面上。优选地,密封剂SE具有从阻挡板BF的边缘向内侧隔开预定距离的边界。

[0011] 在薄膜晶体管基板对准阻挡板BF,阻挡板BF在压力下与薄膜晶体管基板附接/接合。在阻挡膜与薄膜晶体管基板之间的密封剂SE硬化之后,然后释放压力,薄膜晶体管具有通过阻挡板BF与密封剂SE形成的表面密封结构。优选地,阻挡板BF是包括塑料或有机材料的膜。

[0012] 优选地,密封剂SE和阻挡板BF覆盖薄膜基板的没有焊盘区域的大部分表面,因为焊盘将连接到外部装置。如在外部暴露的,选通焊盘GP、选通焊盘端子GPT、数据焊盘GP和数据链路端子DPT将通过连接装置连接到外部装置。

[0013] 根据现有技术,有机发光二极管显示器形成在刚性基板SUB上。作为具有刚性特性的基板SUB,其适合应用于监视器、电视机或便携式显示模块。然而,在市场上,需要更多种类的显示器。

[0014] 例如,对自由弯曲或可折叠的柔性显示器的需求正在增加。此外,对在侧面或背面侧上方弯曲或折叠非显示区域(其上未示出显示信息)的非边框或窄边框显示器的需求也在增加。为了开发这些各种样式的显示器,需要显示元件形成在柔性基板上的柔性显示器。

## 发明内容

[0015] 为了克服上述缺点,本公开的目的是提出一种柔性显示器,其中即使其自由弯曲或折叠也保持显示功能。本公开的另一个目的是提出一种柔性显示器,其中通过弯曲显示区域显示区域和非显示区域之间的边界,非显示区域移动到背面侧的侧面后面。本公开的另一个目的是提出一种柔性显示器,其中显示元件不被在显示区域和非显示区域的边界处限定的弯曲部分处发生的弯曲应力损坏。

[0016] 为了实现上述目的,本公开提出了一种有机发光二极管显示器,其包括:柔性板,其包括显示区域,围绕显示区域的非显示区域和靠近显示区域的边缘弯曲区域在非显示区域中;第一布线,布置在所述柔性板上的所述非显示区域中;覆盖所述第一布线的第一缓冲层;在所述非显示区域中的所述第一缓冲层上的第二布线;覆盖所述第二布线的第二缓冲层;选通元件,布置在所述第二缓冲层上;覆盖所述选通元件的中间绝缘层;数据元件,以及在中间绝缘层上将第一布线连接到第二布线的连接电极;以及多个沟槽,布置在所述边缘弯曲区域并且穿过所述中间绝缘层,所述第二缓冲层和所述第一缓冲层。

[0017] 在一个实施方式中,所述装置还包括:遮光层,布置在同一层并且包括与显示区域

中的第一布线相同的材料；存储电极，布置在相同层并且包括与显示区域中的第二布线相同的材料；在所述显示区域中的所述第二缓冲层上连接到所述开关薄膜晶体管的开关薄膜晶体管和驱动薄膜晶体管；以及连接到驱动薄膜晶体管的有机发光二极管。

[0018] 在一个实施方式中，选通元件包括：布置在非显示区域中的选通焊盘；在所述显示区域上从所述选通焊盘延伸的选通线；以及从所述显示区域中的所述选通线突出的栅极，并且所述数据元件包括：布置在所述非显示区域中的数据焊盘；在所述显示区域上从所述数据焊盘延伸的数据线；从所述显示区域中的所述数据线挤出的源极；与所述源极面对的漏极；以及与所述选通焊盘接触的选通焊盘端子。

[0019] 在一个实施方式中，所述器件还包括：半导体层，与第二缓冲层上的栅极的中间部分以及栅极下方交叠；以及栅极绝缘层，覆盖所述半导体层和所述栅极之间的所述第二缓冲层的整个表面，其中所述沟槽穿过所述中间绝缘层，所述栅极绝缘层，所述第二缓冲层和所述第一缓冲层。

[0020] 在一些实施方式中，所述器件还包括：半导体层，与所述第二缓冲层上的栅极的中间部分以及所述栅极下方交叠；以及在所述半导体层和所述栅极之间具有与所述栅极相同形状的栅极绝缘层，其中所述沟槽穿过所述中间绝缘层，所述第二缓冲层和所述第一缓冲层。

[0021] 在一些实施方式中，所述装置还包括：有机层，其直接接触所述柔性板的整个表面；多层缓冲层，其直接接触所述有机层的整个表面；以及沉积在所述多层缓冲层上的栅极绝缘层，其中所述沟槽通过穿过所述中间绝缘层，所述栅极绝缘层，所述第二缓冲层，所述第一缓冲层和所述多层缓冲层而暴露所述有机层中的一些。

[0022] 在一些实施方式中，所述装置还包括：有机层，其直接接触所述柔性板的整个表面；以及直接接触有机层的整个表面的多层缓冲层，其中所述沟槽通过穿过中间绝缘层，第二缓冲层，第一缓冲层和多层缓冲层而暴露一些有机层。

[0023] 在一些实施方式中，通过弯曲边缘弯曲区域，非显示区域布置在显示区域的横向侧和背面侧中的一个之后。

[0024] 由于显示元件布置在柔性基板上，根据本公开的平板显示器即使在自由弯曲的情况下也保持正常地在所有区域上的显示功能。柔性有机发光二极管显示器包括通过去除一些部分形成的沟槽。柔性有机发光二极管显示器包括通过消除堆叠在在显示区域与非显示区域之间的界限定的弯曲部的层的一部分形成的沟槽。因此，可以在弯曲部分减少或削弱弯曲应力，使得元件不被损坏。由于大部分焊盘区具有相似或相同的堆叠结构，因此可以防止由于堆叠的差别结构导致的损害。另外，由于沟槽可通过单一蚀刻工艺来形成，制造过程可以简化。

## 附图说明

[0025] 附图被包括以提供对本发明的进一步理解，并且被并入并构成本说明书的一部分，附图示出了本发明的实施方式，并且与描述一起用于解释本发明的原理。

[0026] 在附图中：

[0027] 图1是示出根据现有技术的具有诸如薄膜晶体管的有源开关元件的有机发光二极管显示器的结构的平面图。

[0028] 图2是示出根据现有技术的沿着图1中的切割线I-I'的有机发光二极管显示器的结构的截面图。

[0029] 图3是示出根据本公开的具有边缘弯曲结构的柔性有机发光二极管显示器的结构的平面图。

[0030] 图4A和图4B是示出根据本发明的第一实施方式的、沿着图3中的切割线II-II'具有边缘弯曲结构的柔性有机发光二极管显示器的结构的截面图。

[0031] 图5A和图5B是示出根据本发明的第二实施方式的、沿着图3中的切割线II-II'具有边缘弯曲结构的柔性有机发光二极管显示器的结构的截面图。

## 具体实施方式

[0032] 参照附图,将解释本公开的优选实施方式。在整个详细描述中,相同的附图标记表示相同的元件。然而,本公开不限于这些实施方式,而是可以在不改变技术精神的情况下应用于各种改变或修改。在以下实施方式中,通过考虑解释的容易性来选择元件的名称,因此这些元件的名称可以与实际的名称不同。

[0033] <第一实施方式>

[0034] 参照图3、图4A和图4B,将解释本公开的第一实施方式。图3是示出根据本公开的具有边缘弯曲结构的柔性有机发光二极管显示器的结构的平面图。图4A和图4B是示出根据本发明的第一实施方式的、沿着图3中的切割线II-II'具有边缘弯曲结构的柔性有机发光二极管显示器的结构的截面图。

[0035] 根据本公开的第一实施方式的柔性有机发光二极管显示器包括薄膜晶体管基板,在该薄膜晶体管基板上,形成薄膜晶体管ST和DT以及由薄膜晶体管ST和DT驱动的有机发光二极管OLE。此外,可以包括通过密封剂附接在薄膜晶体管基板上的阻挡板。密封剂和阻挡板不重复解释,因为它们可以与现有技术的密封剂和阻挡板类似。

[0036] 柔性有机发光二极管显示器包括不是刚性基板的柔性板SUF和布置在柔性板SUF上的显示元件。柔性板SUF包括显示区域AA和非显示区域NA。显示区域AA被限定在柔性板SUF的最中间部分。非显示区域NA围绕显示区域AA。例如,非显示区域NA可以被定义在柔性板SUF的所有四个侧面,如同完全围绕显示区域AA。或者,仅柔性板SUF的上侧和左侧被定义为非显示区域NA。在一些情况下,任何一侧或平行的两侧可以被定义为非显示区域NA。

[0037] 非显示区域NA包括用于从外部装置接收信号的焊盘GP和DP。在焊盘GP与显示区域AA之间以及焊盘DP与显示区域AA之间存在一些虚设区域。这些区域也包括在布置有布线DL、VDD和GL的非显示区域NA中。通过将非显示区域NA弯曲到背面侧之后,本公开提出了一种显示器,当观看者正面观看显示器时仅识别出显示区域。具体地,焊盘GP和DP在显示区域AA的背面侧上方弯曲。

[0038] 为此,非显示区域NA的除了焊盘GP和DP之外的虚设区域将容易弯曲。该虚设区域被定义为边缘弯曲区域(或弯曲部分)EBA。在边缘弯曲区域,布置多个沟槽TR以便于柔性板SUF的弯曲。形成沟槽TR,其中仅柔性板SUF上的各层中的绝缘层顺序地堆叠。通过选择性地去除堆叠的绝缘层中的一些,沟槽TR具有阱形状(或向下凹陷部分)。

[0039] 在柔性板SUF上,各层被堆叠和图案化,或者各种绝缘层被顺序地堆叠。堆叠的绝缘层具有与柔性板SUF不同的弯曲应力。因此,由于柔性显示器被重复弯曲或者被严重折

叠,所以弯曲部分可能由于应力的差异而被损坏。结果,绝缘层可能剥落,并且布置在绝缘层之间的其它层可能被损坏。通过去除边缘弯曲区域EBA处的一些绝缘层而形成暴露柔性板SUF的一些表面的多个沟槽TR,可以防止当施加弯曲应力时绝缘层由于应力差而被损坏。

[0040] 在下文中,参照图4A和图4B,将详细解释根据第一实施方式的柔性有机发光二极管显示器的结构。为了便于制造柔性有机发光二极管显示器,首先,在刚性基板SUB上形成柔性有机发光二极管显示器。之后,将刚性基板SUB从柔性有机发光二极管显示器分离出来。图4A是示出形成在刚性基板上的柔性有机发光二极管显示器的结构的截面图。

[0041] 在刚性基板SUB的整个表面上,沉积牺牲层SL。牺牲层SL包括非晶硅(a-Si)材料。在牺牲层SL的整个表面上,布置有机层PI。有机层PI包括具有对高温的优异性能(或电阻)的聚酰亚胺材料。在有机层PI的整个表面上,布置多层缓冲层MB。多层缓冲层MB包括顺序堆叠的多个绝缘层。例如,可以交替堆叠氧化硅层和氮化硅层。或者,可以交替堆叠有机层和无机层。

[0042] 在多层缓冲层MB的整个表面上,形成遮光层LS。优选在布置薄膜晶体管的位置选择性地形成遮光层LS。在具有遮光层LS的基板SUB的整个表面上,布置缓冲层BUF。在与遮光层LS交叠的缓冲层BUF上,布置开关薄膜晶体管ST和驱动薄膜晶体管DT。

[0043] 在缓冲层BUF上,首先形成开关薄膜晶体管ST的开关半导体层SA和驱动薄膜晶体管DT的驱动半导体层DA。在半导体层SA和DA上,栅极绝缘层GI布置为覆盖基板SUB的整个表面。在栅极绝缘层GI上,分别形成有与半导体层SA交叠的栅极SG和与半导体层DA交叠的栅极DG。例如,开关薄膜晶体管ST的开关栅极SG与开关半导体层SA的中间部分交叠。驱动薄膜晶体管DT的驱动栅极DG与驱动半导体层DA的中间部分交叠。

[0044] 在具有栅极SG和DG的基板SUB的整个表面上,布置中间绝缘层ILD。在中间绝缘层ILD上,形成源极-漏极SS-DD和DS-DD以完成薄膜晶体管ST和DT。例如,开关薄膜晶体管ST的开关源极SS通过穿过中间绝缘层ILD和栅极绝缘层GI的接触孔与开关半导体层SA的一侧接触。开关薄膜晶体管ST的开关漏极SD通过穿过中间绝缘层ILD和栅极绝缘层GI的接触孔与开关半导体层SA的另一侧接触与开关薄膜晶体管ST类似,驱动薄膜晶体管DT具有驱动源极DS和驱动漏极DD。开关薄膜晶体管ST的开关漏极SD连接到驱动薄膜晶体管DT的驱动栅极DG。

[0045] 在非显示区域NA中,布置有选通焊盘GP和数据焊盘DP。选通焊盘GP布置在多层缓冲层MB、缓冲层BUF和栅极绝缘层GI上。相反,数据焊盘DP布置在多层缓冲层MB和中间绝缘层ILD上。选通焊盘GP与数据焊盘DP具有不同的堆叠结构的原因是沟槽TR在非显示区域NA中的边缘弯曲区域EBA处形成。

[0046] 例如,沟槽TR可以具有用于暴露有机层PI的结构。为此,在形成栅极SG和DG时,同时形成选通焊盘GP。在沉积栅极绝缘层GI之后,通过图案化栅极绝缘层GI、缓冲层BUF和多层缓冲层MB来形成沟槽TR。此时,在将布置数据焊盘DP的非显示区域处,移除在有机层PI堆叠上的所有层。

[0047] 之后,在基板SUB的整个表面上沉积中间绝缘层ILD。当在中间绝缘层ILD上形成源极-漏极SS-SD和DS-DD时,形成数据线DL、驱动电流线VDD和数据焊盘DP。由于中间绝缘层ILD保留在数据焊盘DP下方,中间绝缘层ILD被图案化以形成沟槽TR。此时,覆盖选通焊盘GP的中间绝缘层ILD也被去除。

[0048] 在具有源极-漏极SS-SD和DS-DD的基板SUB的整个表面上,沉积钝化层PAS。对钝化层PAS进行图案化、暴露焊盘GP和DP,并且完成沟槽TR。之后,在基板SUB的表面上沉积平坦化层PL。优选地,平坦化层PL覆盖在显示区域AA内。

[0049] 对平坦化层PL和钝化层PAS进行图案化,驱动薄膜晶体管DT的驱动漏极DD被暴露。在平坦化层PL上沉积导电材料并对其进行图案化,形成阳极ANO以连接到驱动薄膜晶体管DT的驱动漏极DD。

[0050] 在具有阳极ANO的平坦化层PL上布置堤材料(bank material)并对其进行图案化,在阳极ANO上限定发光区域。顺序地沉积有机发光层OL和阴极电极CAT,形成有机发光二极管OLE。

[0051] 如图4A所示的有机发光二极管显示器仍然不是柔性有机发光二极管显示器,因为显示元件不在刚性基板SUB上。为了完成柔性有机发光二极管显示器,应该通过牺牲层SL上聚焦激光照射来去除牺牲层SL。结果,刚性基板SUB与有机层PI分离。之后,柔性膜或柔性板SUF附接到有机层PI的底表面上。然后,如图4B所示,完成了柔性有机发光二极管显示器。

[0052] 根据本公开的第一实施方式的柔性有机发光二极管显示器包括在未布置布线的非显示区域中的一些区域处的多个沟槽TR。通过去除有机层PI上的缓冲层和绝缘层,沟槽TR具有阱形状。使具有沟槽TR的边缘弯曲区域EBA弯曲,焊盘GP和DP可以布置在柔性板SUF的背面侧之后。

[0053] 在第一实施方式中,为了边缘弯曲结构的容易性而了布置多个沟槽TR。在第一实施方式中,沟槽TR的制造工艺具有2~3个掩模工艺。因此,选通焊盘GP的堆叠结构不同于数据焊盘DP的堆叠结构。在这种情况下,由于厚度差,弯曲应力可能仍然保留在边缘弯曲区域EBA。这可能导致用于显示的元件的缺陷。

[0054] <第二实施方式>

[0055] 下文中,参照图3、图5A和图5B,将解释第二实施方式。第二实施方式提出了一种柔性有机发光二极管显示器的结构,其可以克服在第一实施方式中引起的缺陷。第二实施方式的主要特征在横截面图中容易地示出。因此,平面图中与第一实施方式相同的结构将不再重复,并且图3通常用于平面图。图5A和图5B是示出根据本发明的第二实施方式的、沿着图3中的切割线II-II'具有边缘弯曲结构的柔性有机发光二极管显示器的结构的截面图。

[0056] 对于根据本公开第二实施方式的柔性有机发光二极管显示器,首先,如图5A所示,在刚性基板SUB上形成显示元件。之后,将刚性基板SUB从显示元件分离出来,以完成如图5B所示的柔性有机发光二极管显示器。

[0057] 参照图5A,在刚性基板SUB的整个表面上,沉积牺牲层SL。在牺牲层SL的整个表面上,布置有机层PI。有机层PI包括具有对高温的优异性能(或电阻)的聚酰亚胺膜。

[0058] 在有机层PI的整个表面上,布置多层缓冲层MB。多层缓冲层MB包括顺序堆叠的多个无机绝缘层。例如,可以交替堆叠氧化硅层和氮化硅层。或者,可以交替堆叠有机层和无机层。多层缓冲层MB用于防止水分或气体侵入到布置在其上的显示元件中。

[0059] 在多层缓冲层MB的整个表面上,形成遮光层BS。优选地,在将布置薄膜晶体管的地方选择性地形成遮光层BS。包括不透明金属材料,遮光层BS也用于形成附加存储器。此外,在非显示区域NA中布置遮光层BS,其用作在非显示区域NA中将焊盘链接到布线的接头(Linker)。例如,用于链接布置在不同层上的布线的多个连接电极CN可以布置在非显示区

域NA中。用作遮光层BS的不透明金属材料也用于连接到连接电极CN的第一布线L1。

[0060] 在遮光层BS上,沉积第一缓冲层BF1以覆盖基板SUB的整个表面。第一缓冲层BF1用于将遮光层BS与其它导电层物理地和电气地隔离。此外,第一缓冲层BF1用于使基板SUB的顶表面为平滑平面。在第一缓冲层BF1上,形成存储电极BC。

[0061] 优选地,存储电极BC布置为与遮光层BS交叠。也就是说,在第一缓冲层BF1位于遮光层BS与存储电极BC之间的部分处,形成附加存储器。为了完成附加存储器,遮光层BS可以连接到开关薄膜晶体管ST的开关源极SS,存储电极BC可以连接到驱动薄膜晶体管DT的驱动栅极DG。

[0062] 此外,布置在非显示区域AA中的存储电极BC的材料也用于链接布线和焊盘的接头。例如,用于链接不同层上的布线的多个连接电极CN可以布置在非显示区域NA中。用作存储电极BC的不透明金属材料也用于链接到连接电极CN的第二布线L2。

[0063] 在存储电极BC上,沉积第二缓冲层BF2,以覆盖基板SUB的整个表面。第二缓冲层BF2用于将存储电极BC与其它导电层物理地和电气地隔离。在第二缓冲层BF2上,形成开关薄膜晶体管ST和驱动薄膜晶体管DT。

[0064] 在第二缓冲层BF2上,布置开关薄膜晶体管ST的开关半导体层SA和驱动薄膜晶体管DT的驱动半导体层DA。在半导体层SA和DA上,布置有栅极绝缘层GI。在栅极绝缘层GI上,形成选通元件。选通元件包括选通线GL、栅极SG和DG以及选通焊盘GP。在驱动栅极DG连接到存储电极BC的情况下,在形成选通元件之前,通过图案化栅极绝缘层GI和第二缓冲层BF2来暴露一些存储电极BC。

[0065] 开关薄膜晶体管ST的开关栅极SG与开关半导体层SA的中间部分交叠,其间具有栅极绝缘层。驱动薄膜晶体管DT的驱动栅极DG与驱动半导体层DA的中间部分交叠,其间具有栅极绝缘层。选通线GL连接到开关薄膜晶体管ST的开关栅极SG。选通焊盘GP布置在选通线GL的一端。施加到选通焊盘GP的选通信号通过选通线GL提供给开关薄膜晶体管ST的开关栅极SG。

[0066] 在选通元件上,布置中间绝缘层ILD以覆盖基板SUB的整个表面。中间绝缘层ILD用于将选通元件与布置在其它层的其它导电层物理地和电气地隔离。在中间绝缘层ILD上,形成数据元件。一些数据元件可以连接到布置在中间绝缘层ILD下方的其它元件。通过对中间绝缘层ILD和栅极绝缘层GI进行图案化,形成接触孔。例如,暴露出半导体层SA和DA的两侧。同时,暴露驱动薄膜晶体管DT的驱动栅极DG。此外,暴露选通焊盘GP。

[0067] 当在非显示区域NA处对中间绝缘层ILD和/或栅极绝缘层GI进行图案化时,第一布线L1的包括与遮光层BS相同的材料的一些部分和第二布线L2的包括与存储电极BC相同的材料的一些部分可以被暴露。稍后,这些接触孔用于将第一布线L1连接到第二布线L2。

[0068] 在具有接触孔的中间绝缘层ILD上,沉积金属材料并将其图案化,形成数据元件。数据元件包括开关薄膜晶体管ST的开关源极SS和开关漏极SD、驱动薄膜晶体管DT的驱动源极DS和驱动漏极DD、数据线DL、数据焊盘DP、驱动电流线VDD和驱动焊盘VDP。

[0069] 开关薄膜晶体管ST的开关源极SS与开关半导体层SA的一侧接触并且开关漏极SD与开关半导体层的SA的另一侧接触。开关漏极SD连接到驱动栅极DG。数据线DL被连接到开关薄膜晶体管ST的开关源极SS。数据焊盘DP布置在数据线DL的一端。驱动薄膜晶体管DT的驱动源极DS与驱动半导体层DA的一侧接触并且驱动漏极DD与驱动半导体层DA的另一侧接

触。驱动电流线VDD连接到驱动薄膜晶体管DT的驱动源极DS。驱动焊盘VDP布置在驱动电流线VDD的一端。

[0070] 在一些情况下,开关源极SS连接到遮光层BS。在与遮光层BS交叠的存储电极BC连接到驱动栅极DG的情况下,在遮光层BS与存储电极BC之间形成附加存储电容器。

[0071] 在非显示区域NA中,布置了位于数据线DL的一端处的数据焊盘DP和位于驱动电流线VDD的一端处的驱动焊盘VDP。数据元件还包括与选通焊盘GP接触的选通焊盘端子GPT。此外,数据元件包括非显示区域NA中的连接电极CN。连接电极CN经由接触孔将由与遮光层BS相同的材料制成的第一布线L1和由与存储电极BC相同材料制成的第二布线L2连接。

[0072] 在具有数据元件的基板SUB的整个表面上,沉积钝化层PAS。对钝化层PAS进行图案化,暴露数据元件的一些部分。同时,形成多个沟槽TR。例如,在非显示区域NA中,钝化层PAS被图案化以暴露数据元件的一些部分。通过顺序地蚀刻钝化层PAS、中间绝缘层ILD、栅极绝缘层GI、第二缓冲层BF2、第一缓冲层BF1和多层缓冲层MB,可以形成沟槽TR。优选地,沟槽TR布置在非显示区域NA中的边缘弯曲区域EBA中。例如,沟槽TR可以布置在焊盘区GP与显示区AA之间和焊盘区DP与显示区AA之间没有布线GL和DL的位置处。

[0073] 之后,在基板SUB的表面上沉积平坦化层PL。优选地,平坦化层PL覆盖在显示区域AA内。通过对平坦化层PL和钝化层PAS进行图案化,驱动薄膜晶体管DT的驱动漏极DD被暴露。在平坦化层PL上沉积导电材料并对其进行图案化,形成阳极ANO以连接到驱动薄膜晶体管DT的驱动漏极DD。

[0074] 在具有阳极ANO的平坦化层PL上布置堤材料并对其进行图案化,在阳极ANO上限定发光区域。顺序地沉积有机发光层OL和阴极电极CAT,形成有机发光二极管OLE。

[0075] 如图5A所示的有机发光二极管显示器仍然不是柔性有机发光二极管显示器,因为显示元件不在刚性基板SUB上。为了完成柔性有机发光二极管显示器,应该通过牺牲层SL上聚焦激光照射来去除牺牲层SL。结果,刚性基板SUB与有机层PI分离。之后,柔性膜或柔性板SUF附接到有机层PI的底表面上。然后,如图5B所示,完成了柔性有机发光二极管显示器。

[0076] 在本公开的第二实施方式中,使用在显示区域AA中用作遮光层BS和存储电极BC的金属层,在非显示区域AA中形成第一布线L1和第二布线L2。使用第一布线L1和第二布线L2,选通元件中的一个和数据元件中的一个彼此连接。在第二实施方式中,选通元件和数据元件在非显示区域NA中具有相同的堆叠结构。

[0077] 通过选择性地去除非显示区域NA中的堆叠的绝缘层,形成沟槽TR。当非显示区域NA向显示区域AA的背面侧弯曲时,沟槽TR布置在边缘弯曲区域EBA处。弯曲应力可以集中在边缘弯曲区域EBA。在各种元件布置在边缘弯曲区域EBA的情况下,当弯曲非显示区域NA时,这些元件可能容易损坏。根据第二实施方式,通过布置在边缘弯曲区域EBA处的沟槽TR,可以分散或减小弯曲应力。结果,可以防止在边缘弯曲区域EBA处引起的损坏。

[0078] 此外,由于整个焊盘区域的堆叠结构类似或相同,可以防止由形状差异或水平差异引起的损坏。此外,由于沟槽TR可以通过单一蚀刻工艺形成,所以可以使制造工艺最小化。

[0079] 到目前为止,解释了其中薄膜晶体管具有顶栅结构的柔性有机发光二极管显示器。然而,主要思想可以应用于具有底栅结构薄膜晶体管的有机发光二极管显示器。此外,开关薄膜晶体管可以具有与驱动薄膜晶体管不同的类型。例如,开关薄膜晶体管具有顶栅

结构,但驱动薄膜晶体管具有底栅结构,反之亦然。

[0080] 在上述解释中,栅极绝缘层GI覆盖半导体层上的基板的整个表面。然而,栅极绝缘层GI可以用栅极来图案化。在这种情况下,栅极绝缘层GI具有与栅极相同的形状,并且布置在与栅极交叠的半导体层的中间部分上。在这种情况下,沟槽可以具有通过蚀刻暴露出有机层的阱结构以穿过中间绝缘层、第二缓冲层、第一缓冲层和多层缓冲层。

[0081] 尽管已经参照附图详细描述了本发明的实施方式,但是本领域技术人员将理解,本发明可以以其它具体形式实现,而不改变本发明的技术精神或本质特征。因此,应当注意,前述实施方式在所有方面中仅是说明性的,而不应被解释为限制本发明。本发明的范围由所附权利要求而不是本发明的详细描述限定。在权利要求的含义和范围内做出的所有改变或修改或其等同物应当被解释为落入本发明的范围内。

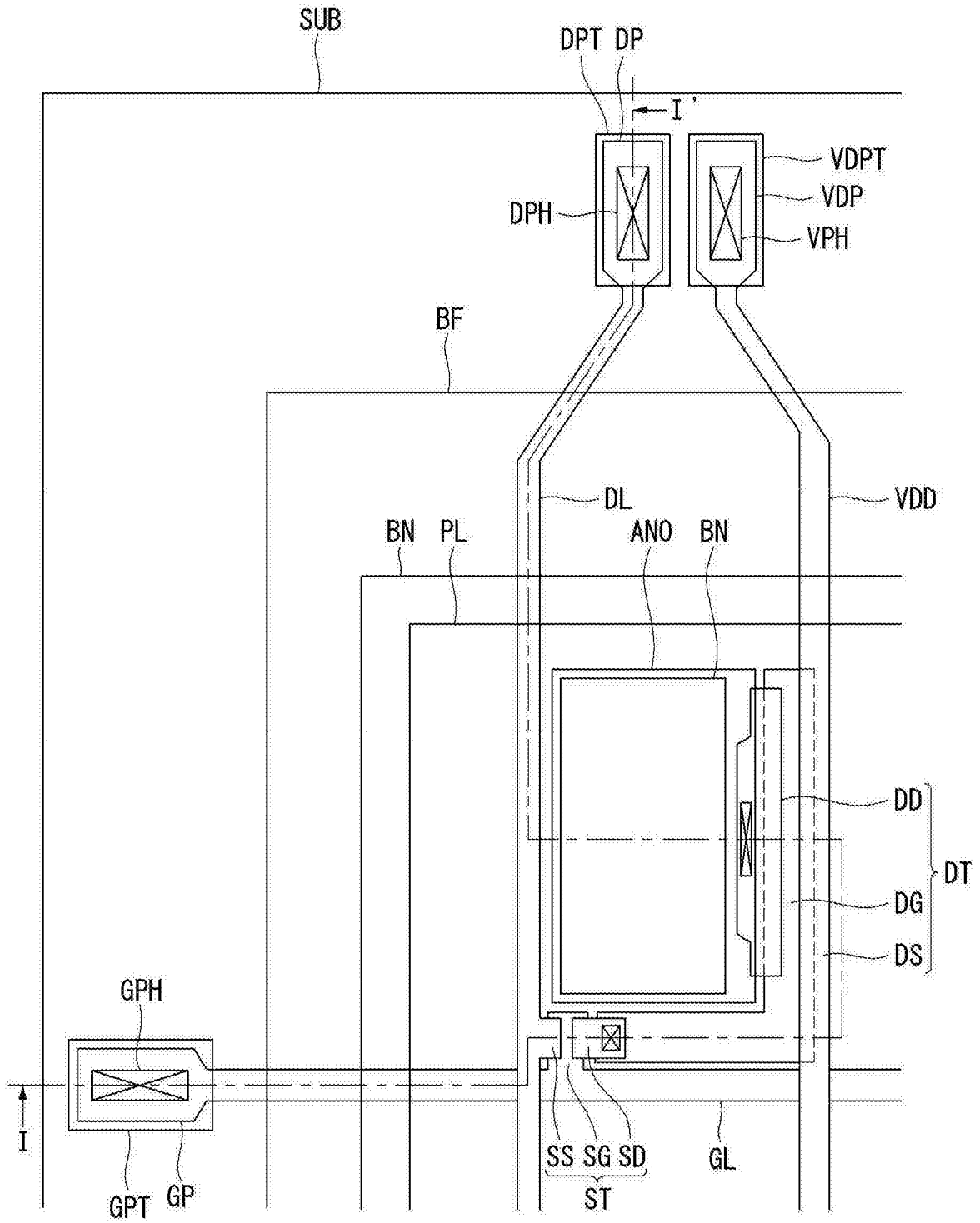


图1

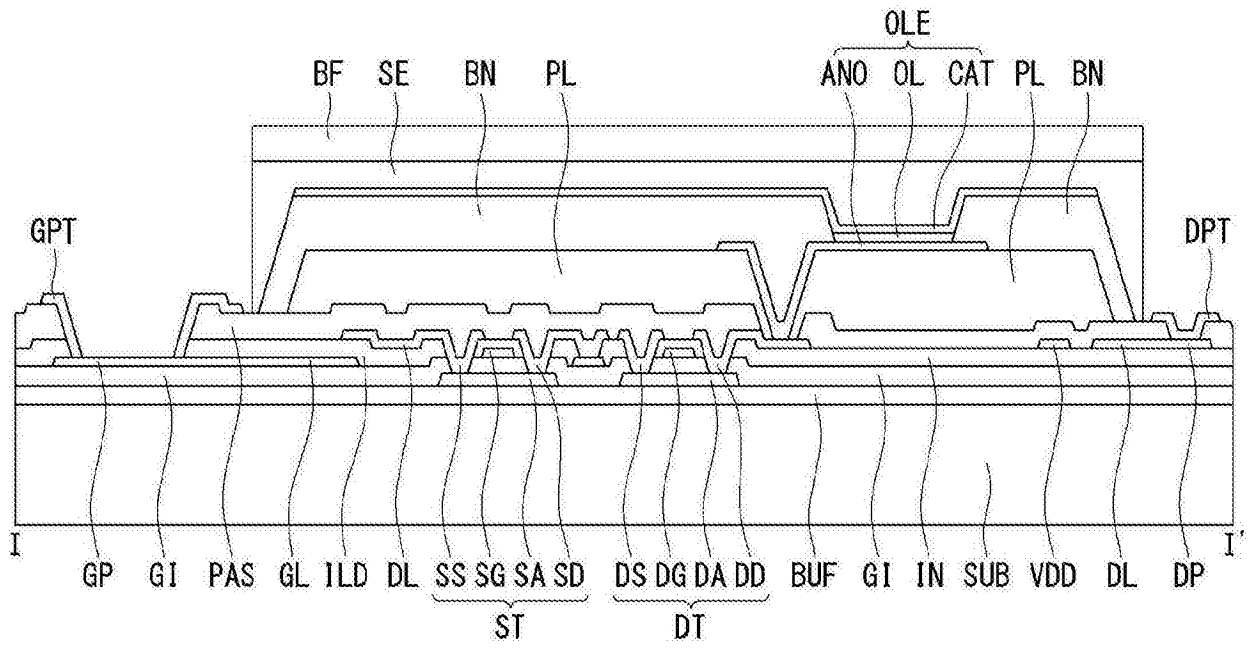


图2

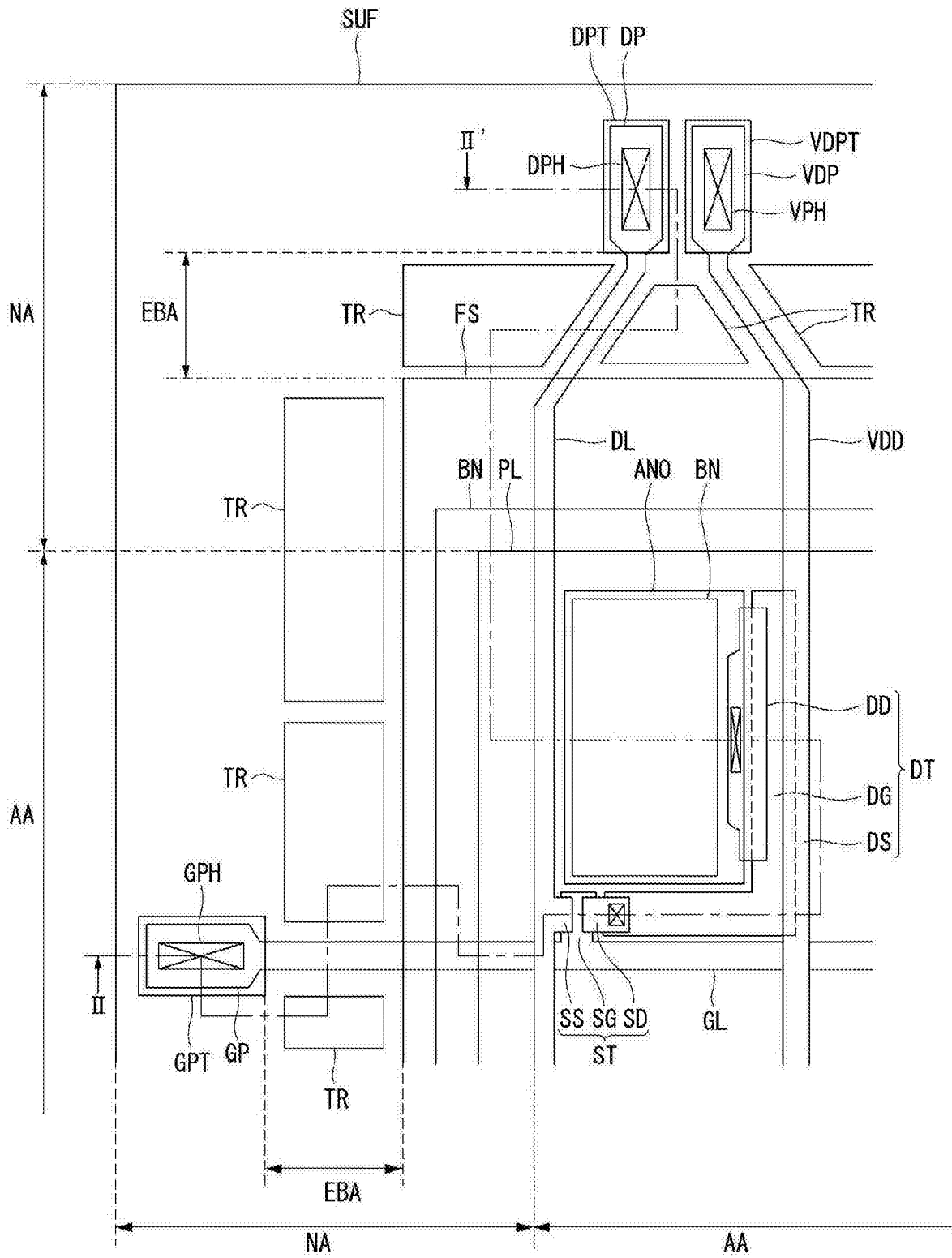


图3

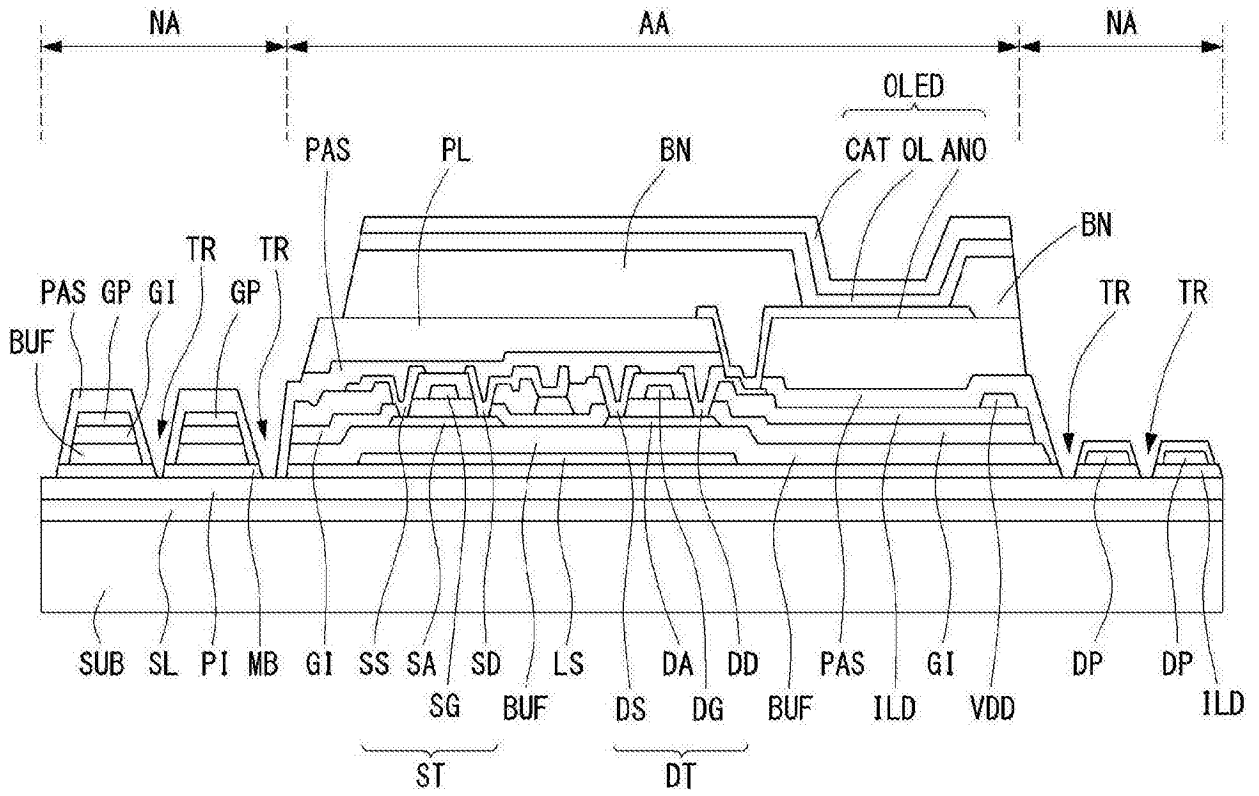


图4A

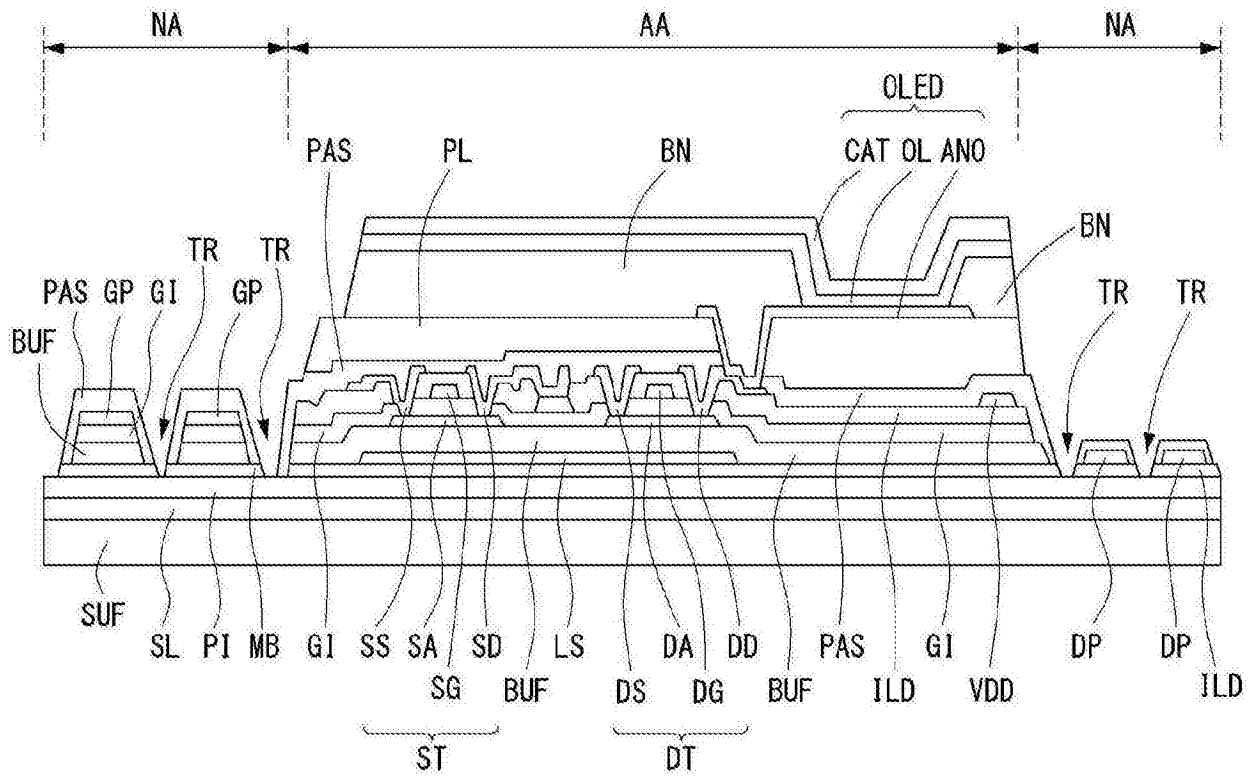


图4B

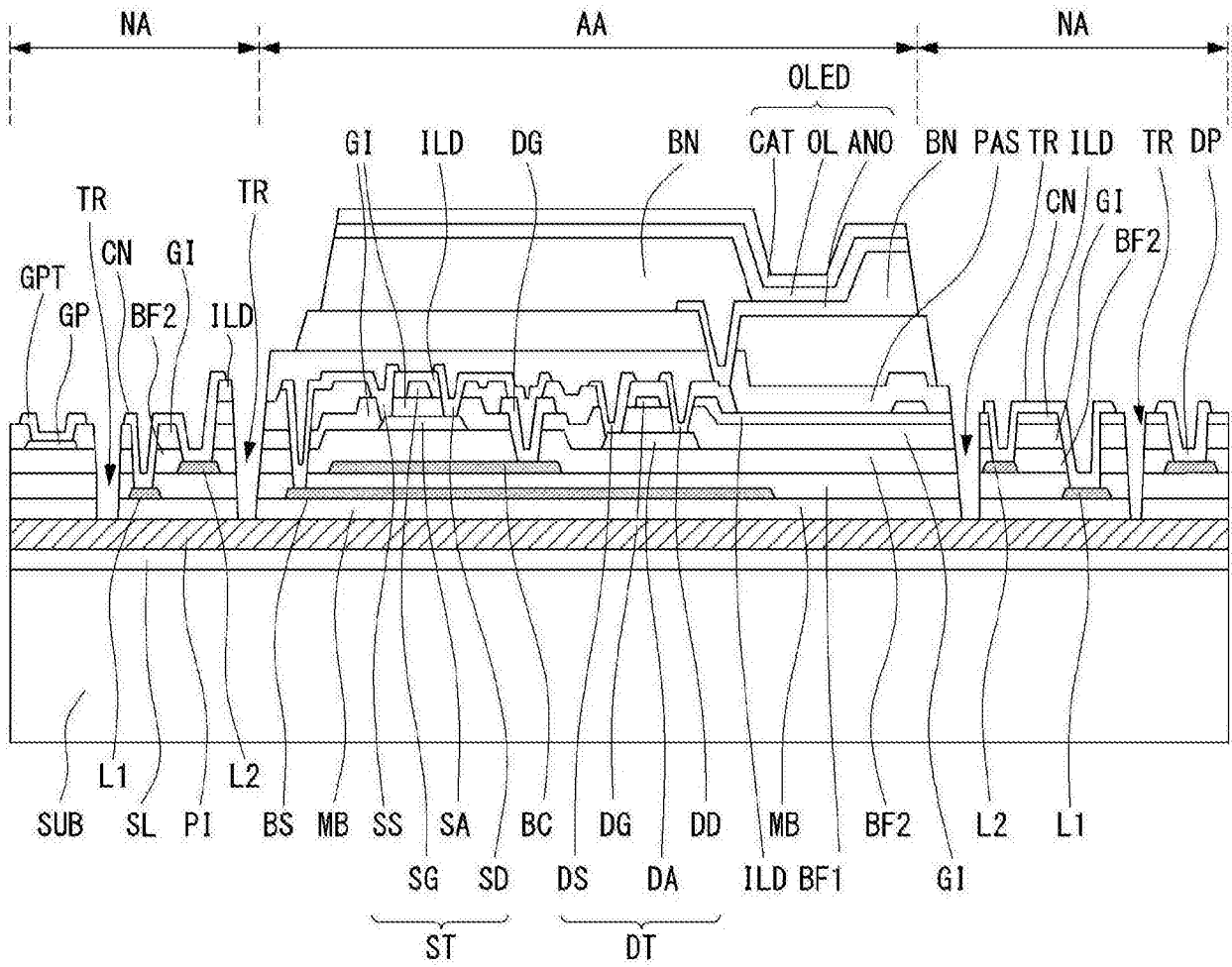


图5A

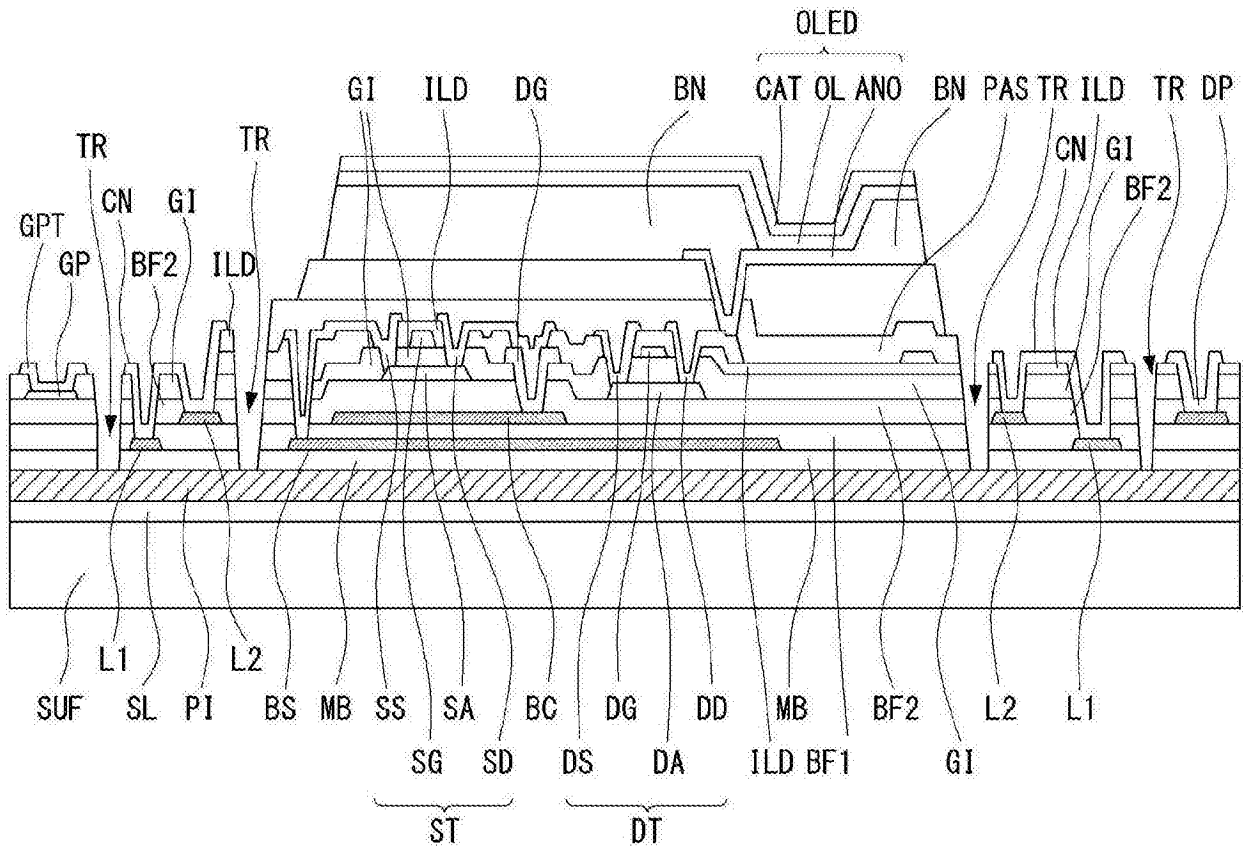


图5B

专利名称(译)	柔性有机发光二极管显示装置		
公开(公告)号	<a href="#">CN106935628A</a>	公开(公告)日	2017-07-07
申请号	CN201611253182.9	申请日	2016-12-30
[标]申请(专利权)人(译)	乐金显示有限公司		
申请(专利权)人(译)	乐金显示有限公司		
当前申请(专利权)人(译)	乐金显示有限公司		
[标]发明人	朴宰秀 申东菜		
发明人	朴宰秀 申东菜		
IPC分类号	H01L27/32 H01L51/00		
CPC分类号	H01L27/3244 H01L51/0097 H01L27/3272 H01L27/3276 H01L2251/5338 Y02E10/549 H01L27/3258 H01L27/3262		
代理人(译)	李辉 刘久亮		
优先权	1020150189675 2015-12-30 KR		
其他公开文献	CN106935628B		
外部链接	<a href="#">Espacenet</a> <a href="#">SIPO</a>		

摘要(译)

本公开涉及具有边缘弯曲结构的柔性有机发光二极管显示装置。本公开提出了一种柔性有机发光二极管显示装置，包括：柔性板，包括显示区域、围绕显示区域的非显示区域以及在非显示区域中靠近显示区域的边缘弯曲区域；第一布线，设置在柔性板上的非显示区域中；第一缓冲层，覆盖第一布线；第二布线，在非显示区域中的第一缓冲层上；第二缓冲层，覆盖第二布线；选通元件，布置在第二缓冲层上；中间绝缘层，覆盖选通元件；在中间绝缘层上的数据元件和将第一布线连接到第二布线的连接电极；以及多个沟槽，布置在边缘弯曲区域中并且穿过中间绝缘层、第二缓冲层和第一缓冲层。

