



# (12)发明专利

(10)授权公告号 CN 104409467 B

(45)授权公告日 2018.04.24

(21)申请号 201410538192.1

(22)申请日 2014.10.13

(65)同一申请的已公布的文献号  
申请公布号 CN 104409467 A

(43)申请公布日 2015.03.11

(73)专利权人 上海天马有机发光显示技术有限公司

地址 200120 上海市浦东新区龙东大道  
6111号1幢509室

专利权人 天马微电子股份有限公司

(72)发明人 熊志勇 姚绮君 钱栋

(74)专利代理机构 北京品源专利代理有限公司  
11332

代理人 路凯 胡彬

(51)Int.Cl.

H01L 27/32(2006.01)

H01L 51/52(2006.01)

H01L 51/56(2006.01)

G06F 3/041(2006.01)

(56)对比文件

US 2012249454 A1,2012.10.04,

US 2012249454 A1,2012.10.04,

US 2011157093 A1,2011.06.30,

US 2012169636 A1,2012.07.05,

US 2013307800 A1,2013.11.21,

CN 102830827 A,2012.12.19,

审查员 张慧明

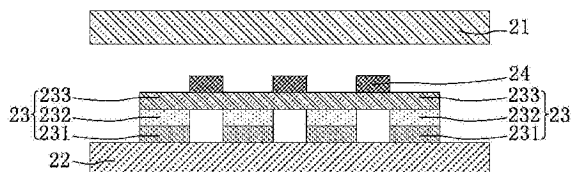
权利要求书2页 说明书8页 附图13页

## (54)发明名称

一种触控面板及其制作方法和显示装置

## (57)摘要

本发明公开了一种触控面板及其制作方法和显示装置,其中,触控面板包括:相对设置的第一基板和第二基板;有机发光层,位于第一基板和第二基板之间,其中,有机发光层至少包括由多个条状阴极电极形成的阴极层;第一触控层,位于第一基板和第二基板之间,所述第一触控层包括多个第一触控电极,第一触控电极包括至少一个在有机发光层的投影位于相邻两个阴极电极之间的第一触控子电极。本发明的技术方案可以至少减小第一触控层与阴极电极之间的电磁干扰,从而可以提高触控效果和显示效果;此外,还可以减少工艺制程,降低生产成本。



1. 一种触控面板,其特征在于,包括:  
相对设置的第一基板和第二基板;  
有机发光层,位于所述第一基板和第二基板之间,其中,所述有机发光层至少包括由多个条状阴极电极形成的阴极层;  
第一触控层,位于所述第一基板和所述第二基板之间,所述第一触控层包括多个第一触控电极,所述第一触控电极包括至少一个第一触控子电极,所述第一触控子电极在所述有机发光层的投影位于相邻两个阴极电极之间;  
所述第一触控子电极与所述阴极电极位于不同层;  
所述第一触控层采用蒸镀工艺形成;  
所述有机发光层还包括:像素层和阴极保护层,所述像素层位于所述阴极层和所述第二基板之间;  
所述像素层还包括多个像素,所述像素位于所述阴极电极下方;  
所述阴极保护层呈面状且位于所述阴极层上;  
所述第一触控子电极均位于所述阴极保护层上,所述第一触控子电极与所述阴极电极通过所述阴极保护层电绝缘。
2. 如权利要求1所述的触控面板,其特征在于,所述触控面板还包括第二触控层,所述第二触控层包括多个第二触控电极,所述第二触控层与所述第一触控层配合设置,以使所述触控面板实现触控功能。
3. 根据权利要求2所述的触控面板,其特征在于,所述第二触控层位于所述第一基板远离所述第二基板一侧的表面上。
4. 根据权利要求3所述的触控面板,其特征在于,所述第二触控层还包括位于所述第二触控电极上的第一钝化层;  
所述第一钝化层呈面状,或者所述第一钝化层包括多个位于所述第二触控电极上的第一钝化层单元。
5. 根据权利要求3所述的触控面板,其特征在于,所述触控面板还包括第一介质层,所述第一介质层填充在所述第一触控层与所述第一基板之间。
6. 根据权利要求2所述的触控面板,其特征在于,所述第二触控层位于所述第一基板和所述第二基板之间,所述第二触控层与所述第一触控层位于不同层且电绝缘;  
所述第二触控电极包括至少一个第二触控子电极,所述第二触控子电极在有机发光层的投影位于相邻两个阴极电极之间。
7. 根据权利要求2所述的触控面板,其特征在于,所述第二触控层与所述第一触控层位于同一层,所述第二触控层与所述第一触控层电绝缘;  
所述第二触控电极包括至少一个第二触控子电极,每个所述第二触控子电极分成多段,每个第二触控子电极的多段通过跨桥电连接形成,所述第二触控子电极在所述有机发光层的投影位于相邻两个阴极电极之间。
8. 一种显示装置,其特征在于,包括如权利要求1-7中任一项所述的触控面板。
9. 一种触控面板的制作方法,其特征在于,包括:  
在第二基板上形成有机发光层,其中,所述有机发光层至少包括由多个条状阴极电极形成的阴极层;

在所述第二基板上形成包括多个第一触控电极的第一触控层,所述第一触控电极包括至少一个第一触控子电极,且所述第一触控子电极在所述有机发光层的投影位于相邻两个阴极电极之间;

所述第一触控子电极与所述阴极电极位于不同层;

所述第一触控层采用蒸镀工艺形成;

所述有机发光层还包括:像素层和阴极保护层,所述像素层形成在所述阴极层和所述第二基板之间,所述像素层包括多个像素,所述像素位于所述阴极电极下方,所述阴极保护层呈面状且形成在所述阴极层上;

所述第一触控子电极均位于所述阴极保护层上,所述第一触控子电极与所述阴极电极通过所述阴极保护层电绝缘。

10. 根据权利要求9所述的触控面板的制作方法,其特征在于,还包括:

提供第一基板,与所述第二基板相对设置;

在所述第一基板远离所述第二基板一侧表面上形成多个第二触控电极;

在所述第二触控电极上形成第一钝化层,所述第二触控电极和第一钝化层构成第二触控层,其中,所述第一钝化层呈面状,或者所述第一钝化层包括多个位于所述第二触控电极上的第一钝化层单元。

11. 根据权利要求10所述的触控面板的制作方法,其特征在于,还包括:

在所述第一触控层与所述第一基板之间形成第一介质层。

12. 根据权利要求9所述的触控面板的制作方法,其特征在于,还包括:

提供第一基板,与所述第二基板相对设置;

在所述第一基板与所述第二基板之间形成包括多个第二触控电极的第二触控层,其中,所述第一触控层和所述第二触控层电绝缘。

13. 根据权利要求12所述的触控面板的制作方法,其特征在于,所述第二触控电极包括至少一个第二触控子电极,所述第二触控子电极在有机发光层的投影位于相邻两个阴极电极之间。

## 一种触控面板及其制作方法和显示装置

### 技术领域

[0001] 本发明涉及显示技术领域,尤其涉及一种触控面板及其制作方法和显示装置。

### 背景技术

[0002] AMOLED (Active Matrix Organic Light Emitting Diode,有源矩阵有机发光二极管)具有自发光、功耗低、反应速度较快、对比度更高和视角较广等特点,因此,AMOLED在显示技术领域,具有广泛的应用前景。

[0003] 随着显示技术的发展,在AMOLED显示面板中会集成触控结构来实现触控功能。现有技术中,为了使AMOLED显示面板实现触控功能,会将触控结构以On-Cell形式与AMOLED显示结构集成在一起。然而,采用此种集成形式制作的AMOLED显示面板,在显示面板工作时,触控结构与显示结构之间会产生电磁干扰,从而会影响显示面板的显示效果和触控效果;此外,在制作过程中,上述集成形式工艺制程较多,且生产成本较高。

### 发明内容

[0004] 有鉴于此,本发明实施例提供一种触控面板及其制作方法和显示装置,以解决现有技术中采用On-Cell形式制作具有触控功能的AMOLED显示面板,触控结构与显示结构之间会产生电磁干扰,以及在制作过程中工艺制程较多且生产成本较高的技术问题。

[0005] 第一方面,本发明实施例提供一种触控面板,包括:

[0006] 相对设置的第一基板和第二基板;

[0007] 有机发光层,位于所述第一基板和第二基板之间,其中,所述有机发光层至少包括由多个条状阴极电极形成的阴极层;

[0008] 第一触控层,位于所述第一基板和所述第二基板之间,所述第一触控层包括多个第一触控电极,所述第一触控电极包括至少一个第一触控子电极,所述第一触控子电极在所述有机发光层的投影位于相邻两个阴极电极之间。

[0009] 第二方面,本发明实施例还提供一种显示装置,包括上述第一方面所述的触控面板。

[0010] 第三方面,本发明实施例还提供一种触控面板的制作方法,包括:

[0011] 在第二基板上形成有机发光层,其中,所述有机发光层至少包括由多个条状阴极电极形成的阴极层;

[0012] 在所述第二基板上形成包括多个第一触控电极的第一触控层,所述第一触控电极包括至少一个第一触控子电极,且所述第一触控子电极在所述有机发光层的投影位于相邻两个阴极电极之间。

[0013] 本发明实施例提供的触控面板及其制作方法和显示装置,通过至少将实现触控功能的第一触控层设置在第一基板和第二基板之间,同时将阴极电极设置成条状,并设置第一触控层中的第一触控子电极的位置在有机发光层的投影位于相邻两个阴极电极之间,这样可以至少减小第一触控层与阴极电极之间的电磁干扰,从而可以提高触控效果和显示效

果;此外,由于有机发光层也设置在第一基板和第二基板之间,因此,第一触控层可以与有机发光层一样,采用蒸镀工艺来形成,这样不仅可以减少工艺制程,而且可以降低生产成本。

## 附图说明

[0014] 通过阅读参照以下附图所作的对非限制性实施例所作的详细描述,本发明的其它特征、目的和优点将会变得更明显:

[0015] 图1a是现有技术的AMOLED显示面板的结构示意图;

[0016] 图1b是图1a中位于第一基板上的触控结构的俯视结构示意图;

[0017] 图1c是图1b中的一种沿A1-A2方向的触控结构的剖面示意图;

[0018] 图1d是图1b中的另一种沿A1-A2方向的触控结构的剖面示意图;

[0019] 图2是本发明实施例提供的一种触控面板的结构示意图;

[0020] 图3a是本发明实施例提供的另一种触控面板的结构示意图;

[0021] 图3b是图3a中的一种第二触控层的俯视结构示意图;

[0022] 图3c是图3a中的另一种第二触控层的俯视结构示意图;

[0023] 图3d是本发明实施例提供的一种触控面板的结构示意图;

[0024] 图3e是本发明实施例提供的再一种触控面板的结构示意图;

[0025] 图3f是本发明实施例提供的再一种触控面板的结构示意图;

[0026] 图4a是本发明实施例提供的再一种触控面板的结构示意图;

[0027] 图4b是图4a中的第一触控层、第二触控层和有机发光层部分的俯视示意图;

[0028] 图4c是本发明实施例提供的再一种触控面板的结构示意图;

[0029] 图4d是图4c中的第一触控层、第二触控层和有机发光层部分的俯视示意图;

[0030] 图4e是本发明实施例提供的再一种触控面板的结构示意图;

[0031] 图4f是图4e中的第一触控层、第二触控层和有机发光层部分的俯视示意图;

[0032] 图5a是本发明实施例提供的再一种触控面板的结构示意图;

[0033] 图5b是图5a中的第一触控层、第二触控层和有机发光层部分的俯视示意图;

[0034] 图5c是图5b中的一种沿B1-B2方向的第一触控层、第二触控层和有机发光层部分的剖面示意图;

[0035] 图5d是本发明实施例提供的再一种触控面板的结构示意图;

[0036] 图5e是图5d中的第一触控层、第二触控层和有机发光层部分的俯视示意图;

[0037] 图5f是图5e中的一种沿C1-C2方向的第一触控层、第二触控层和有机发光层部分的剖面示意图;

[0038] 图6a是本发明实施例提供的一种触控面板的制作方法的流程示意图;

[0039] 图6b是本发明实施例提供的一种触控面板中的第二触控层的制作方法的流程示意图;

[0040] 图6c是本发明实施例提供的另一种触控面板中的第二触控层的制作方法的流程示意图;

[0041] 图7是本发明实施例提供的一种显示装置的结构示意图。

## 具体实施方式

[0042] 下面结合附图和实施例对本发明作进一步的详细说明。可以理解的是,此处所描述的具体实施例仅仅用于解释本发明,而非对本发明的限定。另外还需要说明的是,为了便于描述,附图中仅示出了与本发明相关的部分而非全部内容。

[0043] 随着显示技术的发展,在AMOLED显示面板中会集成触控结构来实现触控功能。现有技术中,为了使AMOLED显示面板实现触控功能,会将触控结构以On-Cell形式与AMOLED显示结构集成在一起。

[0044] 图1a是现有技术的AMOLED显示面板的结构示意图。如图1a所示,AMOLED显示面板包括:相对设置的第一基板11和第二基板12,在第一基板11和第二基板12之间且位于第二基板12上依次设置的像素13、阴极保护层14和面状的阴极电极15,以及在第一基板上设置的触控结构17,其中,第一基板11和第二基板12通过边框胶16粘接在一起,与位于两基板之间的像素13、阴极保护层14和阴极电极15一起构成AMOLED显示结构。在图1a中,触控结构17与AMOLED显示结构以On-Cell形式集成在一起,其中,触控结构17至少包括两个触控层,它们可以位于不同层,也可以位于同一层,且两个触控层之间相互电绝缘。

[0045] 图1b是图1a中位于第一基板上的触控结构的俯视结构示意图。如图1b所示,触控结构包括第一钝化层171以及位于其下方的由多个第一触控电极172构成的第一触控层和由多个第二触控电极173构成的第二触控层,其中,第一触控电极172和第二触控电极173相互交叉且电绝缘。

[0046] 其中,第一触控电极172和第二触控电极173可以位于不同层,参见图1c所示的图1b中沿A1-A2方向的触控结构的剖面示意图。在图1c中,位于第一基板11上的触控结构依次为由多个第二触控电极173构成的第二触控层、第二钝化层174、由多个第一触控电极172构成的第一触控层和第一钝化层171,第一触控电极172和第二触控电极173通过第二钝化层174实现电绝缘。此外,第一触控电极172和第二触控电极173也可以位于同一层,参见图1d所示的图1b中沿A1-A2方向的触控结构的剖面示意图。在图1d中,与图1c不同的是,第一触控电极172和第二触控电极173位于同一层,也可以说,由这两种电极各自构成的触控层也位于同一层,其中,在第一触控电极172和第二触控电极173的交叉处,第一触控电极172通过跨桥175实现电连接。

[0047] 对于图1a所示的AMOLED显示面板的结构,在AMOLED显示面板工作时,触控结构17与阴极电极15之间会产生电磁干扰,从而会影响AMOLED显示面板的显示效果和触控效果;此外,对于触控结构17,无论是图1c中的结构,还是图1d中的结构,通常采用光刻工艺来形成。在制作的过程中,上述两种结构均需要四道成膜、涂胶、曝光、显影、刻蚀和剥离的工艺制程,工艺制程较多;并且每道工艺制程需要一张光刻掩模板,使得生产成本较高。

[0048] 基于此,本发明实施例提供了如下解决方案。本发明实施例提供一种触控面板。图2是本发明实施例提供的一种触控面板的结构示意图。参见图2,所述触控面板包括:相对设置的第一基板21和第二基板22;有机发光层23,位于所述第一基板21和第二基板22之间,其中,所述有机发光层23至少包括由多个条状阴极电极232形成的阴极层;第一触控层(在图中未示出),位于所述第一基板21和所述第二基板22之间,所述第一触控层包括多个第一触控电极(在图中未示出),所述第一触控电极包括至少一个第一触控子电极24,所述第一触

控子电极24在垂直于所述有机发光层23的方向上在所述有机发光层23的投影位于相邻两个阴极电极232之间。需要说明的是,本发明实施例所述投影,优选为垂直方向上的投影,即垂直于面板方向上的投影。通过至少将实现触控功能的第一触控层设置在第一基板和第二基板之间,同时将阴极电极232设置成条状,并设置第一触控层中的第一触控子电极24的位置在有机发光层23的垂直投影位于相邻两个阴极电极232之间,这样阴极层和第一触控层就可以相互错开,不仅可以消除两层之间形成的耦合寄生电容,而且与现有技术相比,还可以减小第一触控层与阴极电极232之间的电磁干扰,从而可以提高触控效果和显示效果;此外,由于有机发光层23也设置在第一基板21和第二基板22之间,因此,第一触控层可以与有机发光层23一样,采用蒸镀工艺来形成,与现有技术需要采用光刻工艺来形成相比,可以减少工艺制程,并且在制作过程中使用蒸镀掩模板,与现有技术采用光刻掩模板来制作相比,可以降低生产成本。

[0049] 在本实施例中,进一步地,所述有机发光层23还包括:像素层(在图中未示出)和阴极保护层233,所述像素层位于所述阴极层和所述第二基板22之间;所述像素层还包括多个像素231,所述像素231位于所述阴极电极232下方;所述阴极保护层233呈面状且位于所述阴极层上。需要说明的是,在本实施例中,均以从第二基板22到有机发光层23的方向作为朝上的方向,相反的方向则作为朝下的方向,其中上方或者下方仅仅是对所处方位的描述,可以指结构间的直接接触,也可以指结构间的间接接触。

[0050] 进一步地,本发明实施例提供的触控面板还包括第二触控层,所述第二触控层包括多个第二触控电极,所述第二触控层与所述第一触控层配合设置,以使所述触控面板实现触控功能。第二触控层可以位于多个位置,本发明实施例接下来提供几种常见的方式:

[0051] 第二触控层可位于第一基板外侧,参见图3a,第二触控层25位于所述第一基板21远离所述第二基板22一侧的表面上,所述第二触控层25还包括位于所述第二触控电极251上的第一钝化层252。并且,可以通过边框胶26将形成第二触控层25的第一基板21和形成有机发光层23和第一触控层的第二基板22粘接在一起。

[0052] 图3a中的第二触控层25的第一钝化层252可以为呈面状的整体结构,具体请参见图3b。在图3b中,呈面状的第一钝化层252位于第二触控电极251上,这仅是关于第一钝化层252结构的一个具体的示例。在另一个具体示例中,参见图3c,第一钝化层252也可以包括多个位于第二触控电极251上的第一钝化层单元252。与图3a所示的结构相比,图3c中的第二触控电极251和第一钝化层单元252可以采用一个光刻掩模板进行光刻来形成,这样不但可以进一步减少工艺制程,而且还可以进一步降低生产成本。

[0053] 进一步地,参见图3d,在图3a的基础上,触控面板还可以包括第一介质层27,所述第一介质层27填充在由第一子触控电极24所形成的第一触控层与第一基板21之间。与图3a所示的触控面板的结构相比,通过填充第一介质层27,不但可以控制第一基板21和第二基板22对盒粘贴时盒厚的大小,而且对有机发光层23还能够起到更好的保护作用,此外,由于第一介质层27的介电常数比空气要大,因此,还可以进一步提升触控效果。

[0054] 在上述各实施例中,第一触控层的第一触控子电极24均位于阴极保护层233上,且在有机发光层23的垂直投影位于相邻两个阴极电极232之间,所述第一触控子电极24与所述阴极电极232通过阴极保护层233电绝缘。除了上述的第一触控层的设置情况外,第一触控层还可以设置在有机发光层的其它膜层。例如,参见图3e,形成第一触控层的第一触控子

电极24与阴极电极232位于同一层,并位于相邻两个阴极电极232之间,且位于相邻两个像素231之间的有机膜261上,所述第一触控子电极24与所述阴极电极232电绝缘;或者参见图3f,形成第一触控层的第一触控子电极24与像素231位于同一层,且均位于第二基板22上,其中,第一触控子电极24位于相邻两个像素231之间。此外,对于图3e和图3f所示的触控面板,也可以在阴极保护层233和第一基板21之间填充第一介质层,具体请参考图3d所示的触控面板的结构,在此不再赘述。

[0055] 除了上述实施例中的第二触控层位于第一基板外侧,第二触控层还可以位于第一基板和第二基板之间。如图4a所示,形成第一触控层的第一触控子电极24位于有机发光层23的阴极保护层233上,在有机发光层23的垂直投影位于沿X方向排列的相邻两个阴极电极232之间,所述第一触控子电极24与所述阴极电极232通过阴极保护层233电绝缘;图4b是图4a中的第一触控层、第二触控层和有机发光层部分的俯视示意图,如图4b所示,第二触控电极(在图中未示出)包括至少一个第二触控子电极251a,并且多个第二触控电极形成第二触控层(在图中未示出),其中,第二触控子电极251a位于第一基板21和第二基板22之间,且位于第一触控层上,与第一触控层通过第一绝缘层28电绝缘,所述第二触控子电极251a在有机发光层23的垂直投影位于沿Y方向排列的相邻两个阴极电极232之间。通过将第二触控层设置在第一基板和第二基板之间,与第一触控层设置在不同层,且设置第二触控层的第二触控子电极251a的位置在有机发光层23的垂直投影位于沿Y方向排列的相邻两个阴极电极232之间,这样阴极层和第二触控层就可以相互错开,不仅可以消除两层之间形成的耦合寄生电容,而且与现有技术相比,还可以减小第二触控层与阴极电极232之间的电磁干扰,从而可以进一步提高触控效果和显示效果;此外,在制作第二触控层时,也可以与有机发光层一样,通过蒸镀掩模板进行蒸镀来形成,与实施例二需要通过光刻掩模板来形成第二触控层相比,进一步地减少了工艺制程,降低了生产成本。

[0056] 图4a和图4b中所示的结构仅是第二触控层25位于第一基板21和第二基板22之间,并与第一触控层位于不同层的一个具体示例,在其他的具体示例中,第一触控层和第二触控层也可以位于第一基板和第二基板之间的任意位置,且不位于同一层即可。例如,如图4c所示,形成第一触控层的第一触控子电极24位于有机发光层23的阴极保护层233上,在有机发光层23的投影位于沿X方向排列的相邻两个阴极电极232之间,所述第一触控子电极24与所述阴极电极232通过阴极保护层233电绝缘;图4d是图4c中的第一触控层、第二触控层和有机发光层部分的俯视示意图,如图4d所示,第二触控电极(在图中未示出)包括至少一个第二触控子电极251a,并且多个第二触控电极形成第二触控层(在图中未示出),其中,第二触控子电极251a与有机发光层23的像素231位于同一层,且位于第二基板22上,所述第二触控子电极251a在有机发光层23的投影位于沿Y方向排列的相邻两个阴极电极232之间。或者如图4e所示,形成第一触控层的第一触控子电极24与阴极电极232位于同一层,并位于沿X方向排列的相邻两个阴极电极232之间,且位于相邻两个像素231之间的有机膜261上,所述第一触控子电极24与所述阴极电极232电绝缘;图4f是图4e中的第一触控层、第二触控层和有机发光层部分的俯视示意图,如图4f所示,第二触控电极(在图中未示出)包括至少一个第二触控子电极251a,并且多个第二触控电极形成第二触控层(在图中未示出),其中,第二触控子电极251a位于阴极保护层232上,且第二触控子电极251a在有机发光层23的投影位于沿Y方向排列的相邻两个阴极电极232之间,第二触控子电极251a与第一触控子电极24和

阴极电极232通过阴极保护层233实现电绝缘。

[0057] 第二触控层除与第一触控层不同层外,还可与第一触控层处于同一层。如图5a所示,形成第一触控层的第一触控子电极24位于有机发光层23的阴极保护层233上,第一触控子电极24在有机发光层23的投影位于沿X方向排列的相邻两个阴极电极232之间;图5b是图5a中的第一触控层、第二触控层和有机发光层部分的俯视示意图,如图5b所示,第二触控电极(在图中未示出)包括至少一个第二触控子电极251a,并且多个第二触控电极形成第二触控层(在图中未示出),其中,第二触控子电极251a与第一触控子电极24位于同一层且均位于有机发光层23的阴极保护层233上,且第二触控子电极251a在有机发光层23的投影位于沿Y方向排列的相邻两个阴极电极232之间;图5c是图5b中的一种沿B1-B2方向的第一触控层、第二触控层和有机发光层部分的剖面示意图,如图5c所示,由于第一触控子电极24与第二触控子电极251a交叉且位于同一层,每个第二触控子电极251a会被分成多段,每个第二触控子电极251a的多段通过跨桥253电连接形成,并且第二触控子电极251a与第一触控子电极24通过第二绝缘层254实现电绝缘。通过将第二触控层设置在第一基板和第二基板之间,与第一触控层设置在同一层,且设置第二触控层的第二触控子电极251a的位置在有机发光层23的投影位于沿Y方向排列的相邻两个阴极电极232之间,这样阴极层和第二触控层就可以相互错开,不仅可以消除两层之间形成的耦合寄生电容,而且与现有技术相比,还可以减小第二触控层与阴极电极232之间的电磁干扰,从而可以进一步提高触控效果和显示效果;此外,在制作第二触控层时,也可以与有机发光层一样,通过蒸镀掩模板进行蒸镀来形成,与实施例二需要通过光刻掩模板来形成第二触控层相比,进一步地减少了工艺制程,降低了生产成本。

[0058] 图5a-图5c所示的结构仅是第二触控层25位于第一基板21和第二基板22之间,并与第一触控层位于同一层的一个具体示例,在另一具体示例中,如图5d所示,形成第一触控层的第一触控子电极24与有机发光层23的像素231位于同一层,且在第二基板22上,第一触控子电极24在有机发光层23的投影位于沿X方向排列的相邻两个阴极电极232之间;图5e是图5d中的第一触控层、第二触控层和有机发光层部分的俯视示意图,如图5e所示,第二触控电极(在图中未示出)包括至少一个第二触控子电极251a,并且多个第二触控电极形成第二触控层(在图中未示出),其中,第二触控子电极251a与有机发光层23的像素231位于同一层,即第二触控子电极251a与第一触控子电极24位于同一层,且第二触控子电极251a在有机发光层23的投影位于沿Y方向排列的相邻两个阴极电极232之间;图5f是图5e中的一种沿C1-C2方向的第一触控层、第二触控层和有机发光层部分的剖面示意图,如图5f所示,由于第一触控子电极24与第二触控子电极251a交叉且位于同一层,每个第二触控子电极251a会被分成多段,每个第二触控子电极251a的多段通过跨桥253电连接形成,并且第二触控子电极251a与第一触控子电极24通过第二绝缘层254实现电绝缘。

[0059] 在上述各个实施例中,所述第一基板21可以为盖板玻璃(Cover Lens)或者封装玻璃(Cover Glass),所述第二基板22可以为阵列基板。

[0060] 在上述各个实施例中,优选为所述第一触控层中的第一触控子电极和第二触控层中的第二触控电极可以采用金属材料或者透明导电材料,其中,透明导电材料可以为铟锡氧化物(ITO)、铟锌氧化物(IZO)或氧化铟镓锌(Indium Gallium Zinc Oxide,简称IGZO)中的任意一种或它们的组合。对于第一触控层中的第一触控子电极的材料,进一步优选为金

金属材料,由于采用蒸镀工艺制得的金属比透明导电材料的线阻要小,因此,采用金属材料制得的第一触控层会使触控效果更好。

[0061] 本发明实施例还提供一种触控面板的制作方法。图6a是本发明实施例提供的一种触控面板的制作方法的流程示意图。参见图6a,所述触控面板的制作方法包括:

[0062] 步骤301、提供第二基板,并在第二基板上形成有机发光层,其中,所述有机发光层至少包括由多个条状阴极电极形成的阴极层;

[0063] 步骤302、在所述第二基板上形成包括多个第一触控电极的第一触控层,所述第一触控电极包括至少一个第一触控子电极,且所述第一触控子电极在所述有机发光层的投影位于相邻两个阴极电极之间。

[0064] 在本实施例中,进一步地,所述有机发光层还包括:像素层和阴极保护层,所述像素层形成在所述阴极层和所述第二基板之间,所述像素层包括多个像素,所述像素位于所述阴极电极下方,所述阴极保护层呈面状且形成在所述阴极层上。

[0065] 在本实施例中,优选为有机发光层和第一触控层均采用精细金属掩模板来形成。与现有技术需要采用光刻掩模板以及光刻工艺来形成第一触控层相比,本发明的技术方案可以减少工艺制程,降低生产成本。

[0066] 需要说明的是,触控面板除了通过上述步骤制作的结构外,还可以包括第一基板和第二触控层,第二触控层可以位于第一基板的一侧,也可以位于第一基板与第二基板之间,只要能够与第一触控层实现触控功能即可。接下来,在图6a的基础上,给出第二触控层的制作方法的优选的实施例。

[0067] 在本实施例中,参见图6b,触控面板中的第二触控层的制作方法可以包括:

[0068] 步骤3031、提供第一基板,与所述第二基板相对设置;

[0069] 步骤3032、在所述第一基板远离所述第二基板一侧表面上形成多个第二触控电极;

[0070] 步骤3033、在所述第二触控电极上形成第一钝化层,所述第二触控电极和第一钝化层构成第二触控层,其中,所述第一钝化层呈面状,或者所述第一钝化层包括多个位于所述第二触控电极上的第一钝化层单元。

[0071] 为了能够更好地控制第一基板和第二基板对盒粘贴时盒厚的大小、对有机发光层起到更好的保护作用以及进一步地提升触控面板的触控效果,本实施例的触控面板的制作方法还可以包括:在所述第一触控层与所述第一基板之间形成第一介质层。

[0072] 通过步骤3031到步骤3033,将第二触控层制作在第一基板远离第二基板一侧表面上,除此之外,还可以将第二触控层制作在第一基板和第二基板之间。参见图6c,触控面板中的制作方法还可将第二触控层置于两基板之间,相应的制作方法可以包括:

[0073] 步骤3041、提供第一基板,与所述第二基板相对设置;

[0074] 步骤3042、在所述第一基板与所述第二基板之间形成包括多个第二触控电极的第二触控层,其中,所述第一触控层和所述第二触控层电绝缘。

[0075] 进一步地,所述第二触控电极包括至少一个第二触控子电极,所述第二触控子电极在有机发光层的投影位于相邻两个阴极电极之间。

[0076] 本发明实施例还提供一种显示装置。图7是本发明实施例提供的一种显示装置的结构示意图。参见图7,显示装置40包括触控面板41,还可以包括驱动电路和其他用于支持

显示装置40正常工作的器件。其中,所述触控面板41为上述各个实施例所述的触控面板。上述的显示装置40可以为手机、平板电脑、电子纸、电子相框中的一种。

[0077] 本发明实施例提供的触控面板及其制作方法和显示装置,通过至少将实现触控功能的第一触控层设置在第一基板和第二基板之间,同时将阴极电极设置成条状,并设置第一触控层中的第一触控子电极的位置在有机发光层的投影位于相邻两个阴极电极之间,这样可以至少减小第一触控层与阴极电极之间的电磁干扰,从而可以提高触控效果和显示效果;此外,由于有机发光层也设置在第一基板和第二基板之间,因此,第一触控层可以与有机发光层一样,采用蒸镀工艺来形成,这样不仅可以减少工艺制程,而且可以降低生产成本。

[0078] 注意,上述仅为本发明的较佳实施例及所运用技术原理。本领域技术人员会理解,本发明不限于这里所述的特定实施例,对本领域技术人员来说能够进行各种明显的变化、重新调整和替代而不会脱离本发明的保护范围。因此,虽然通过以上实施例对本发明进行了较为详细的说明,但是本发明不仅仅限于以上实施例,在不脱离本发明构思的情况下,还可以包括更多其他等效实施例,而本发明的范围由所附的权利要求范围决定。

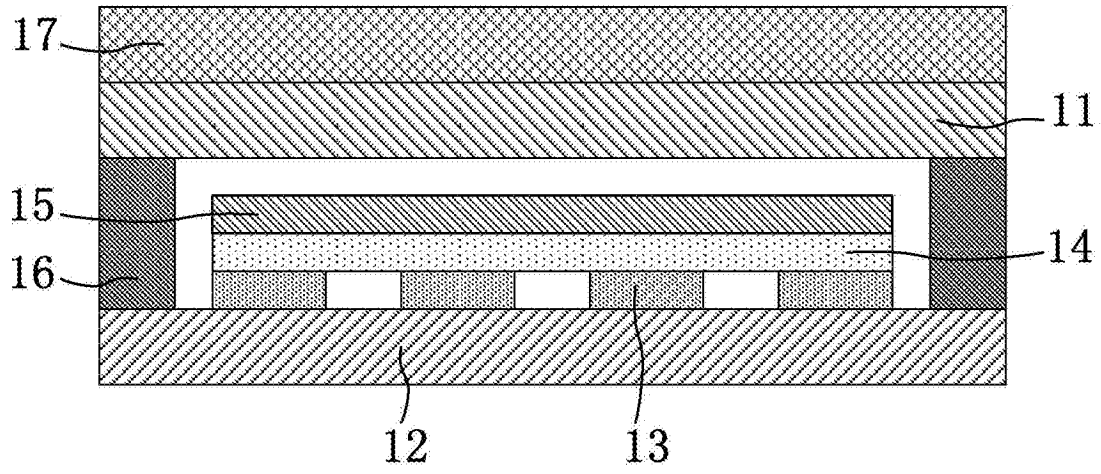


图1a

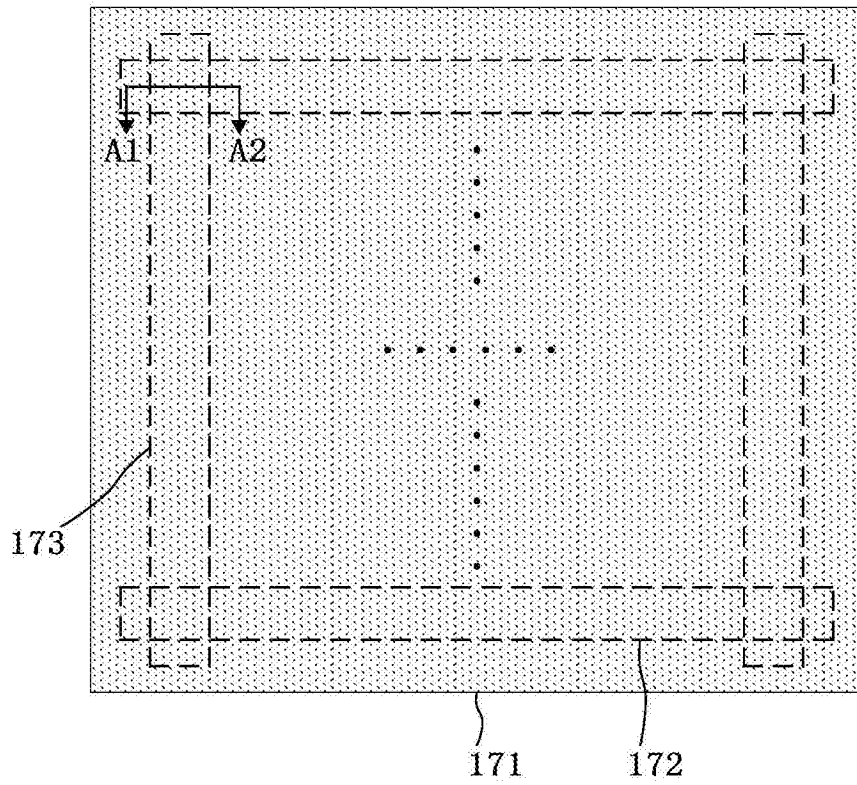


图1b

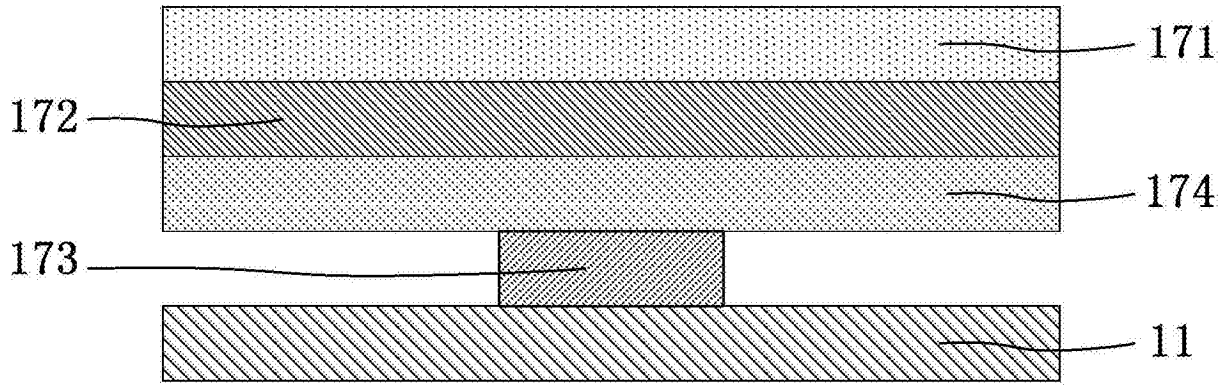


图1c

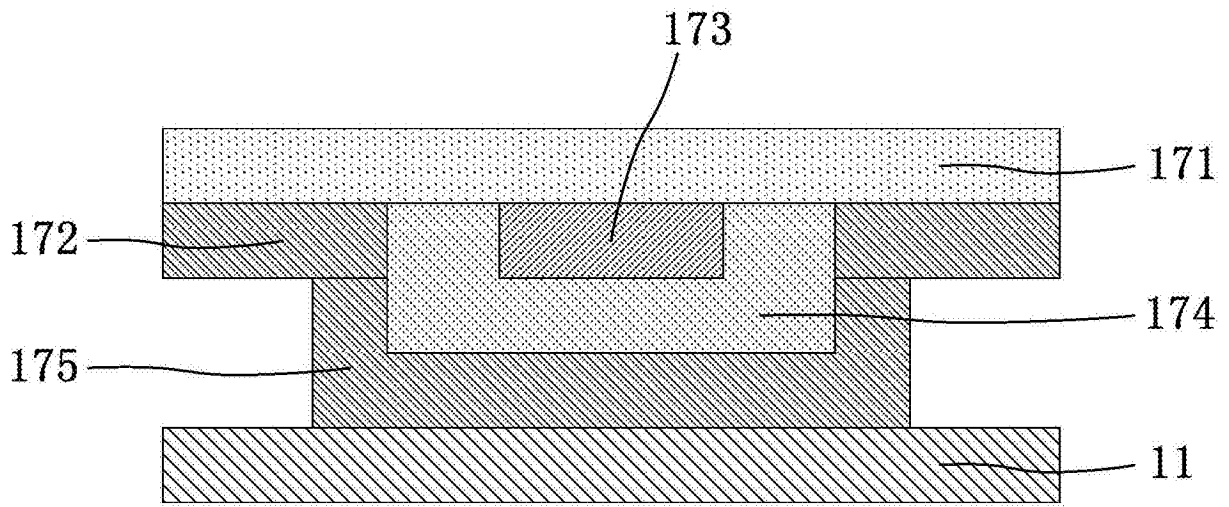


图1d

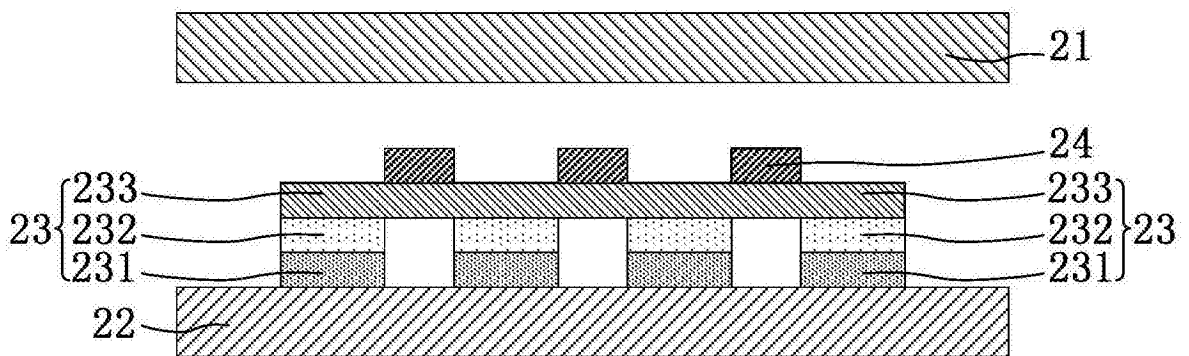


图2

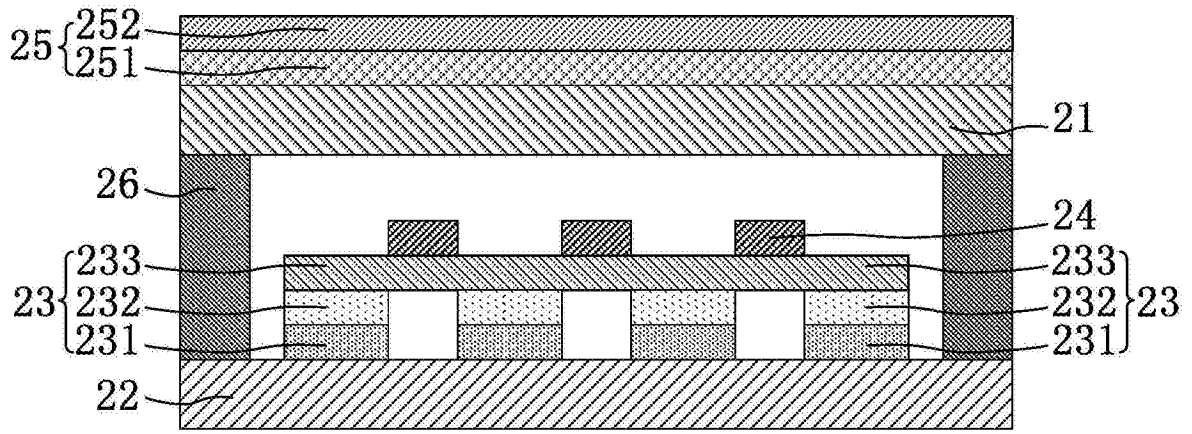


图3a

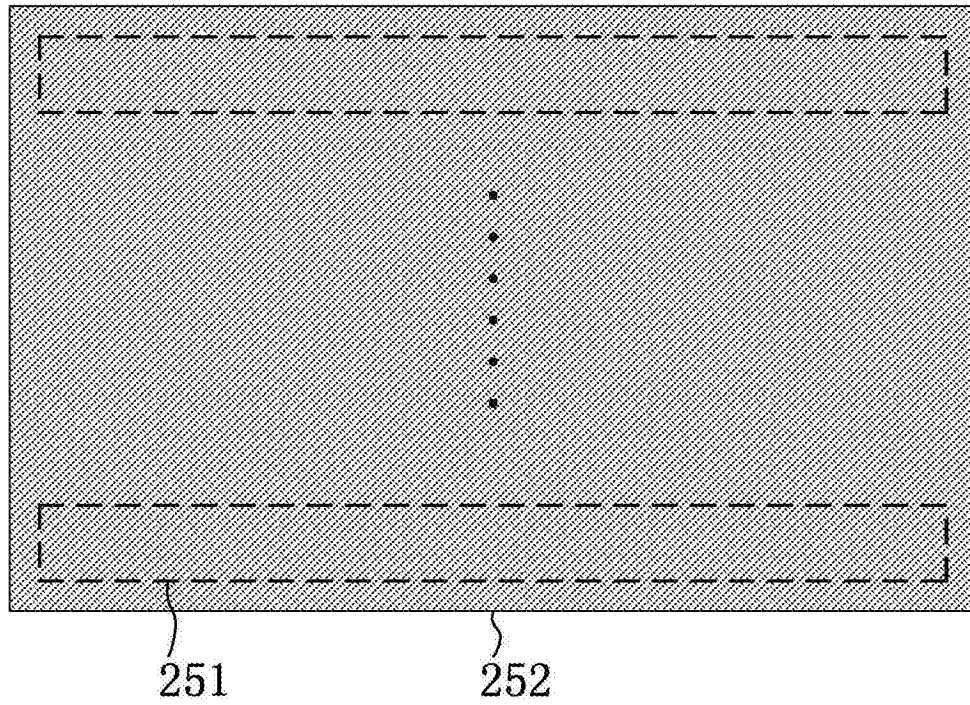


图3b

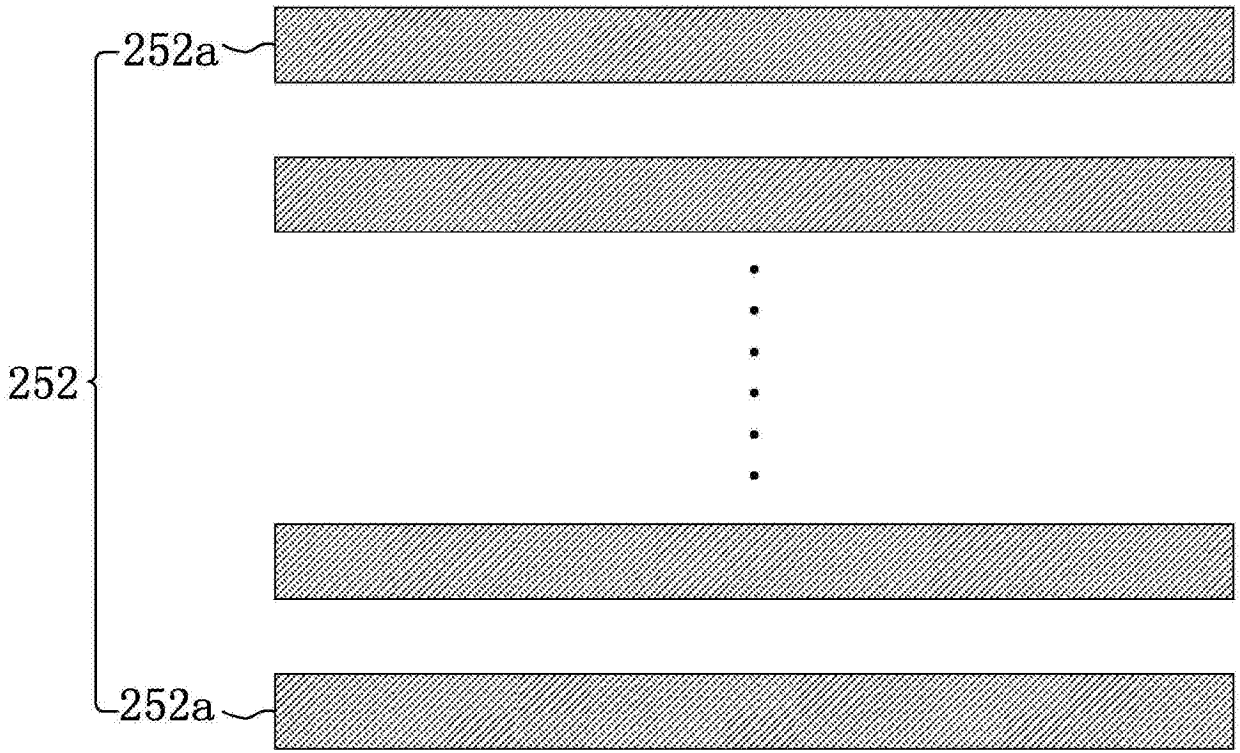


图3c

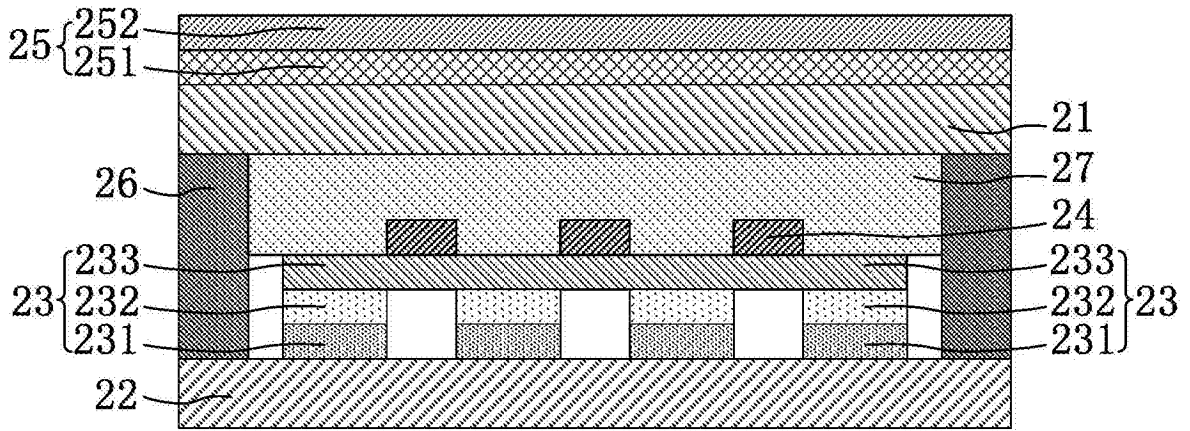


图3d

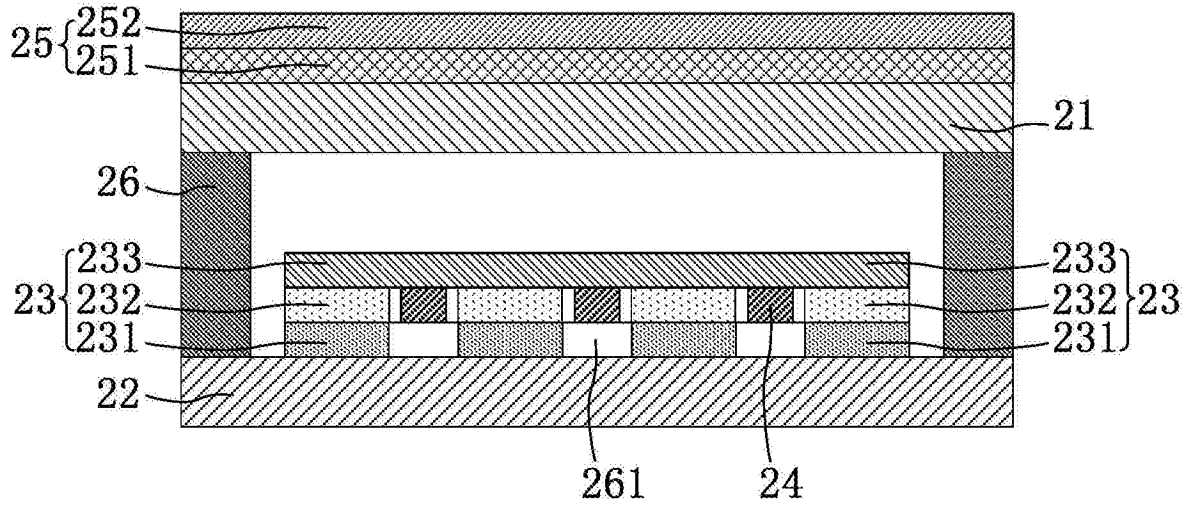


图3e

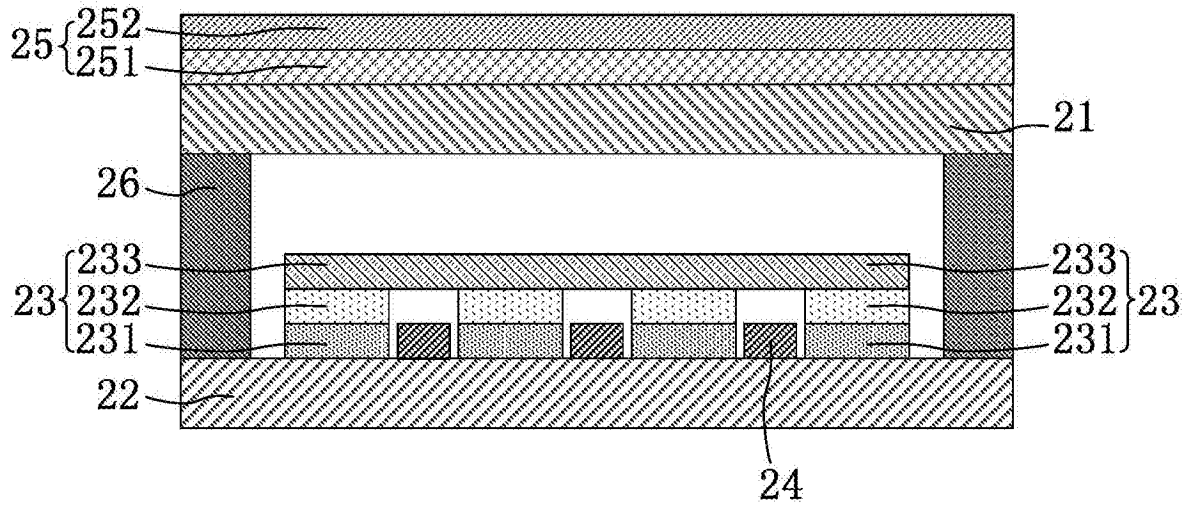


图3f

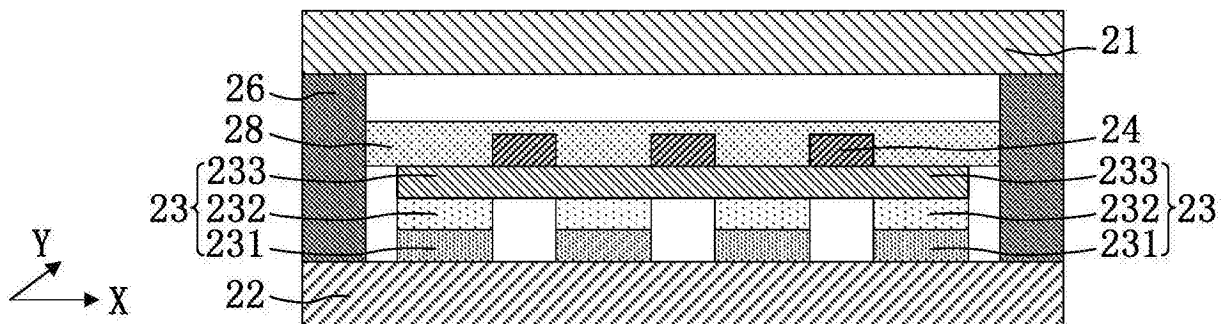


图4a

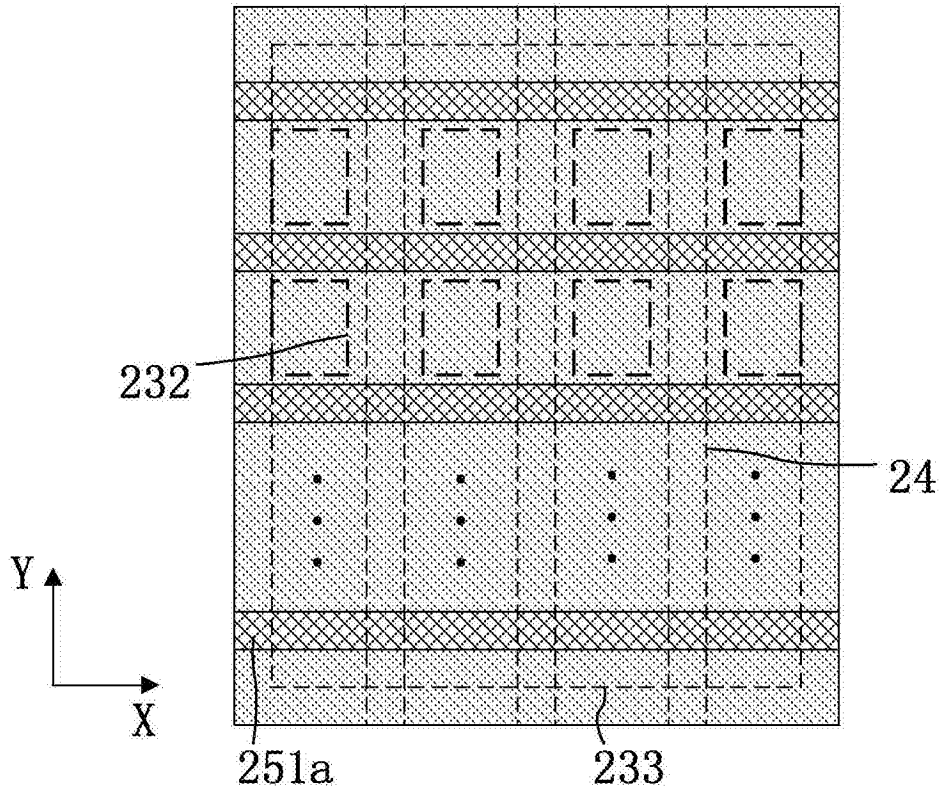


图4b

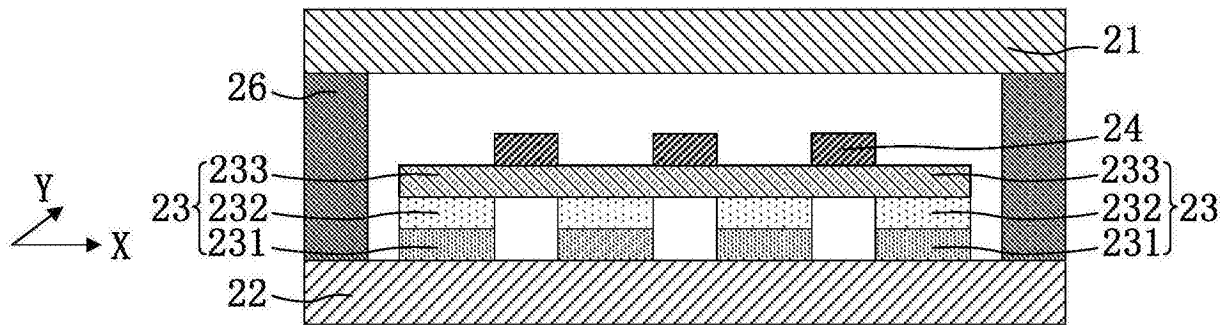


图4c

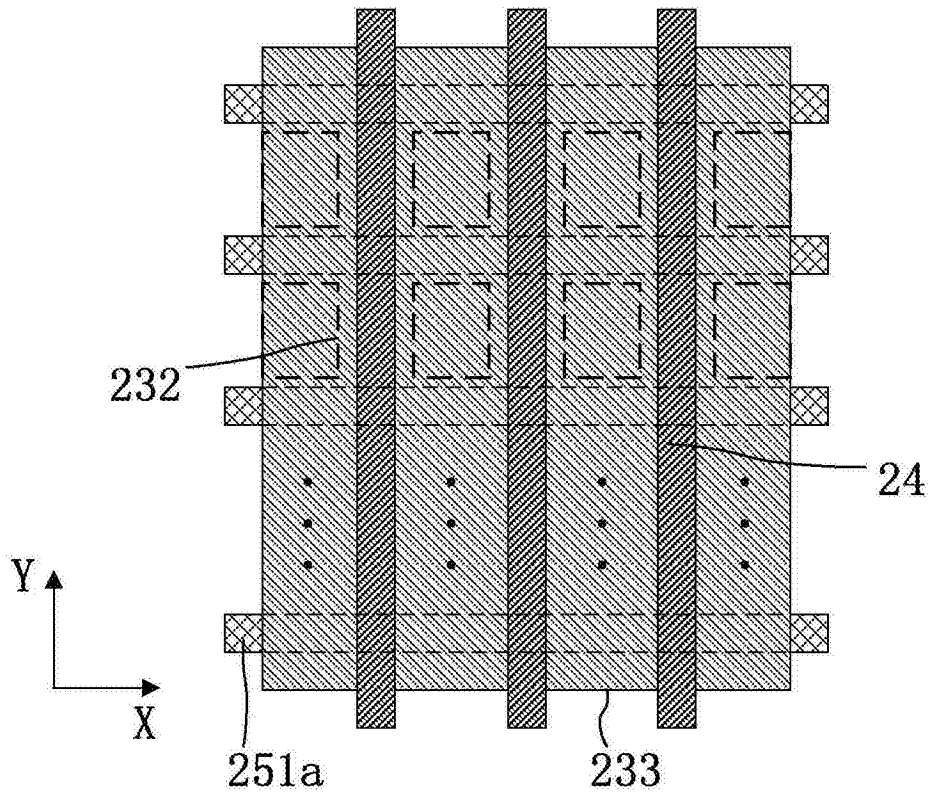


图4d

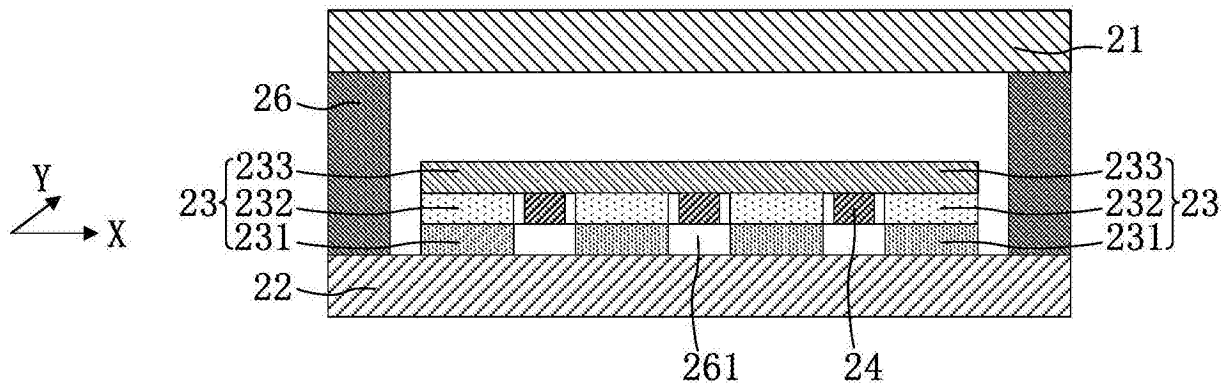


图4e

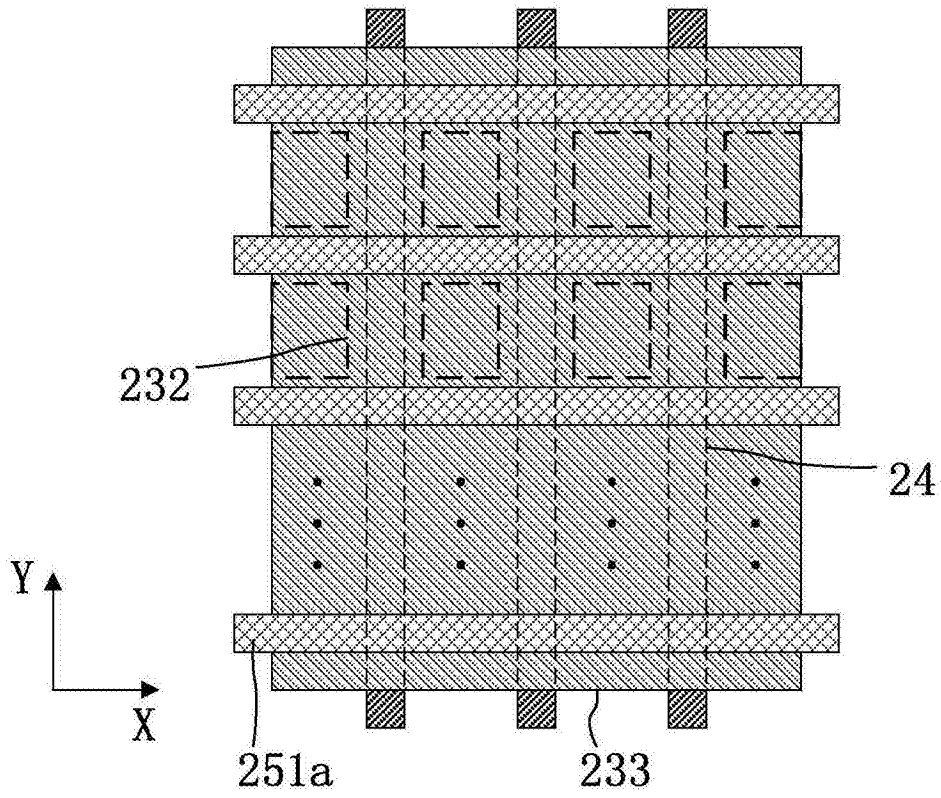


图4f

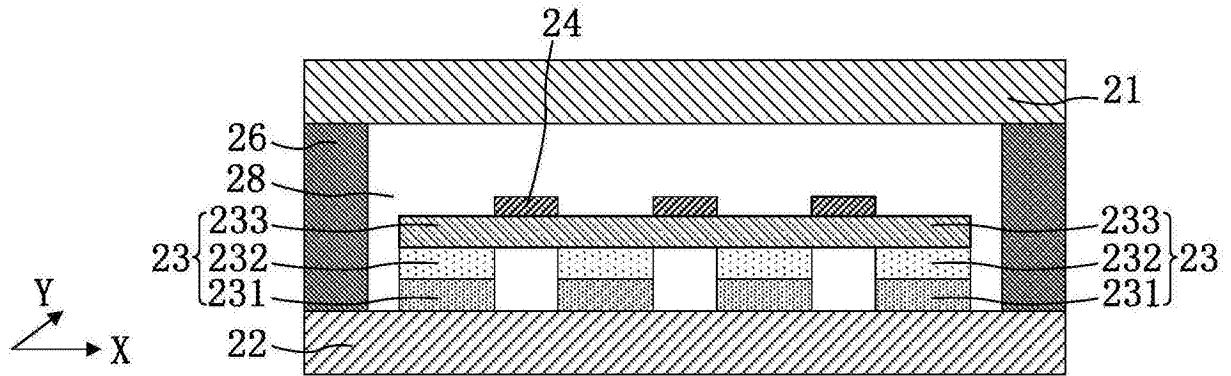


图5a

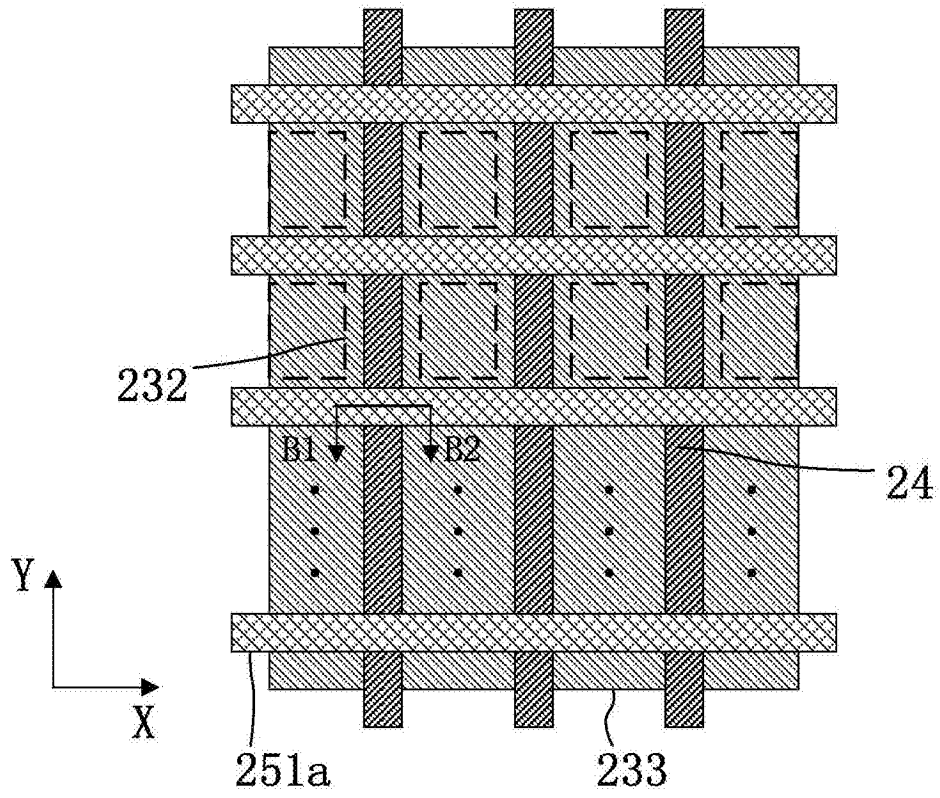


图5b

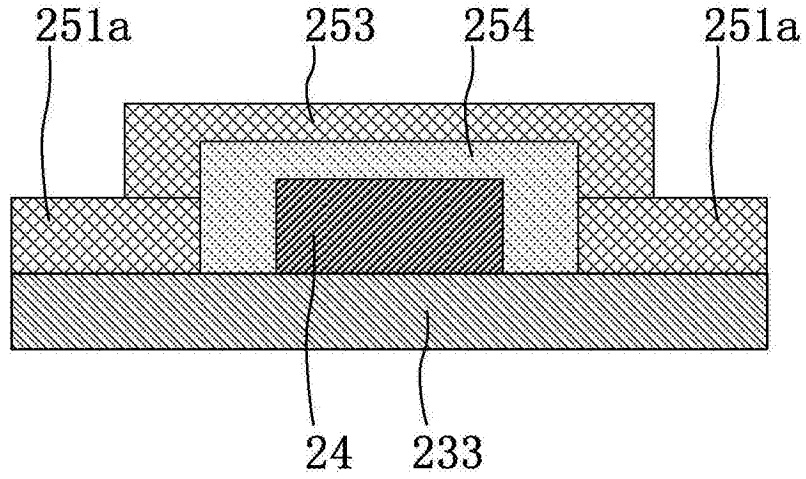


图5c

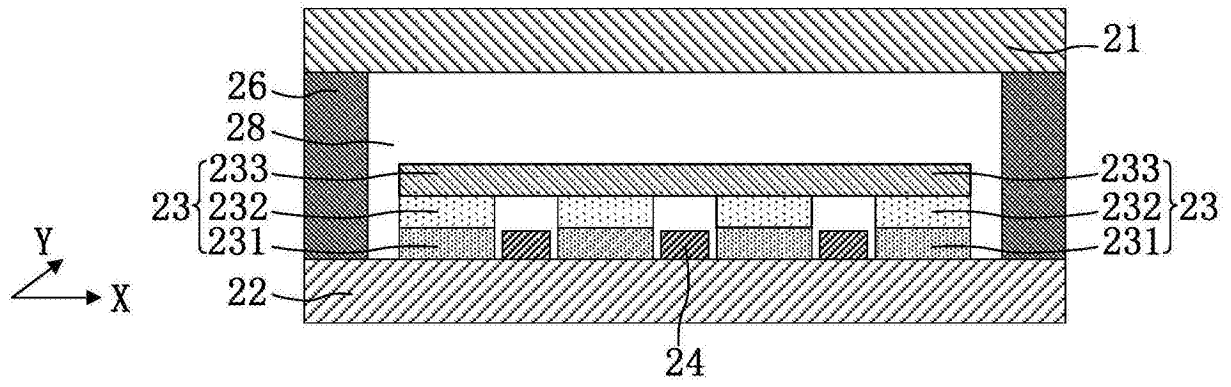


图5d

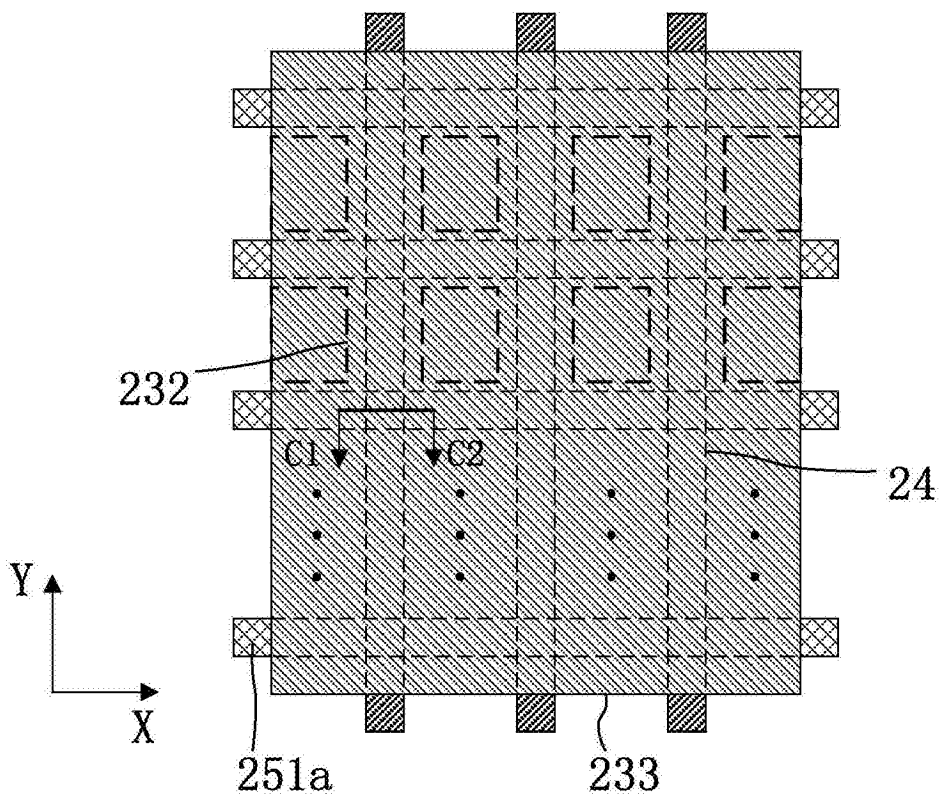


图5e

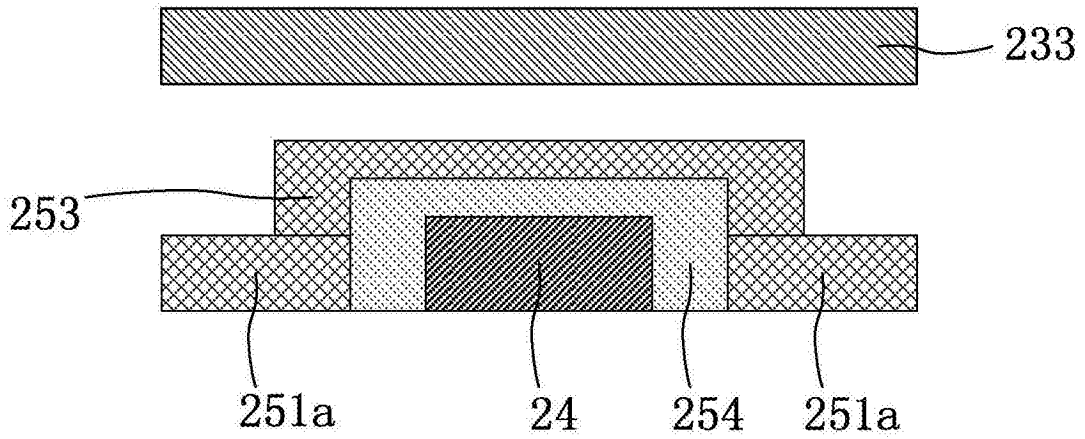


图5f

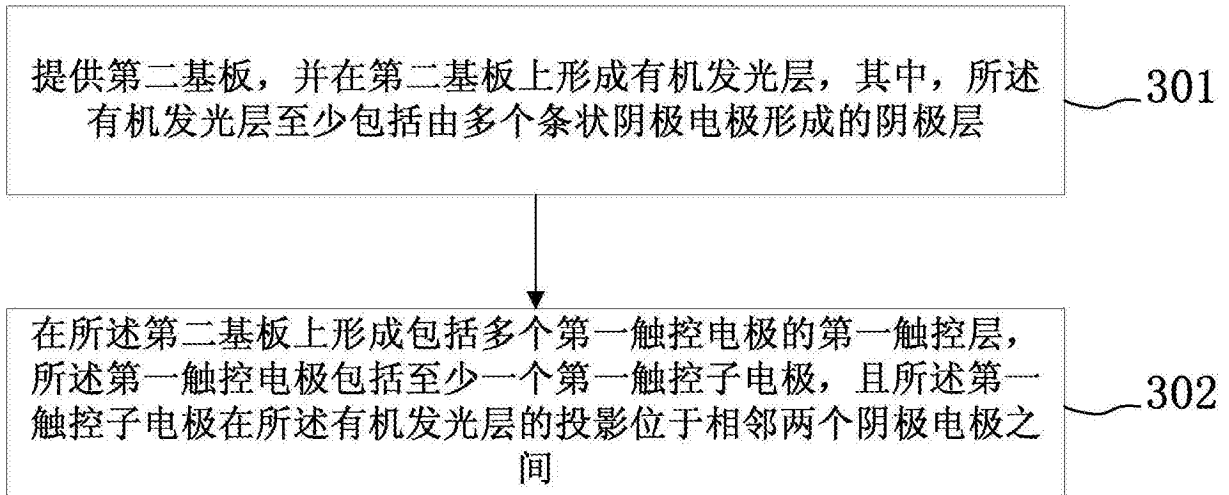


图6a

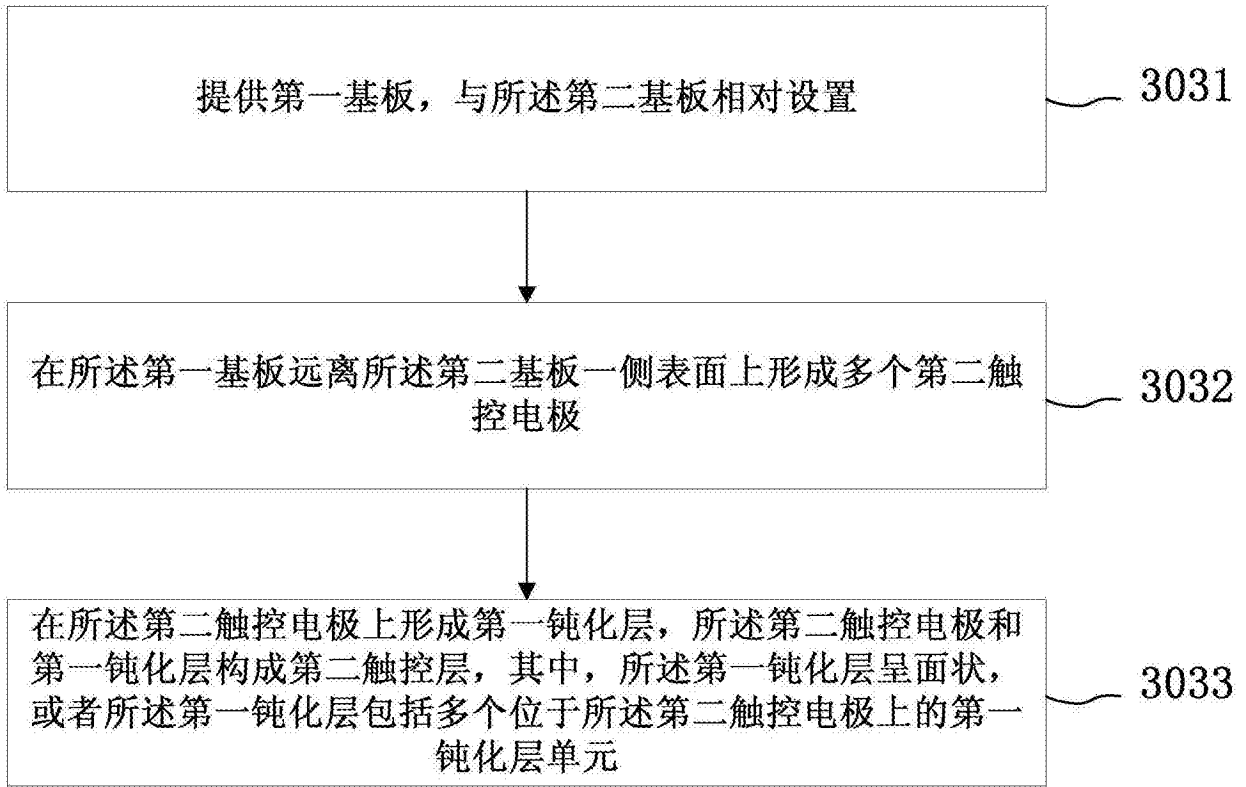


图6b

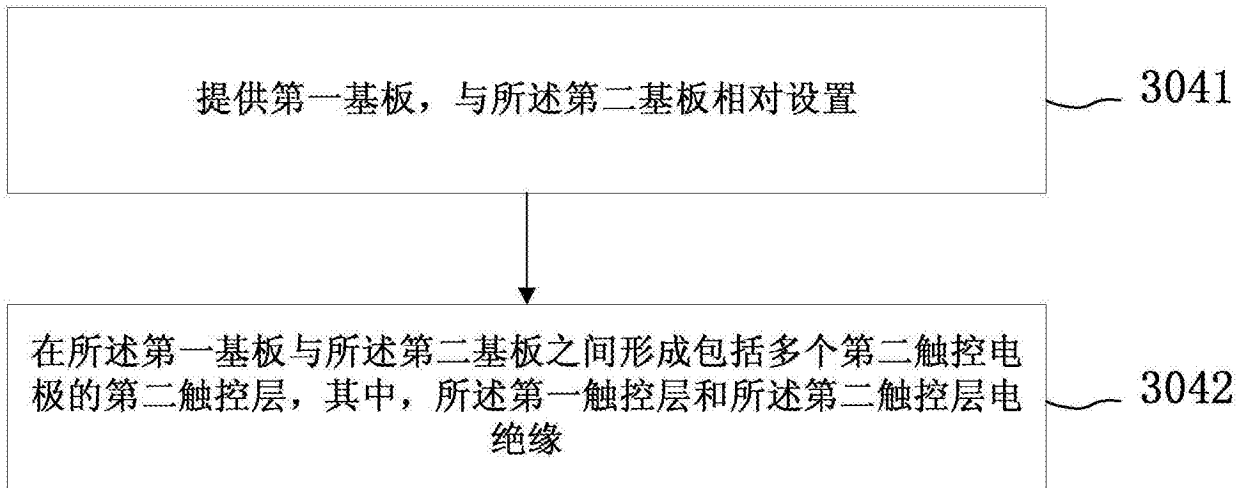


图6c

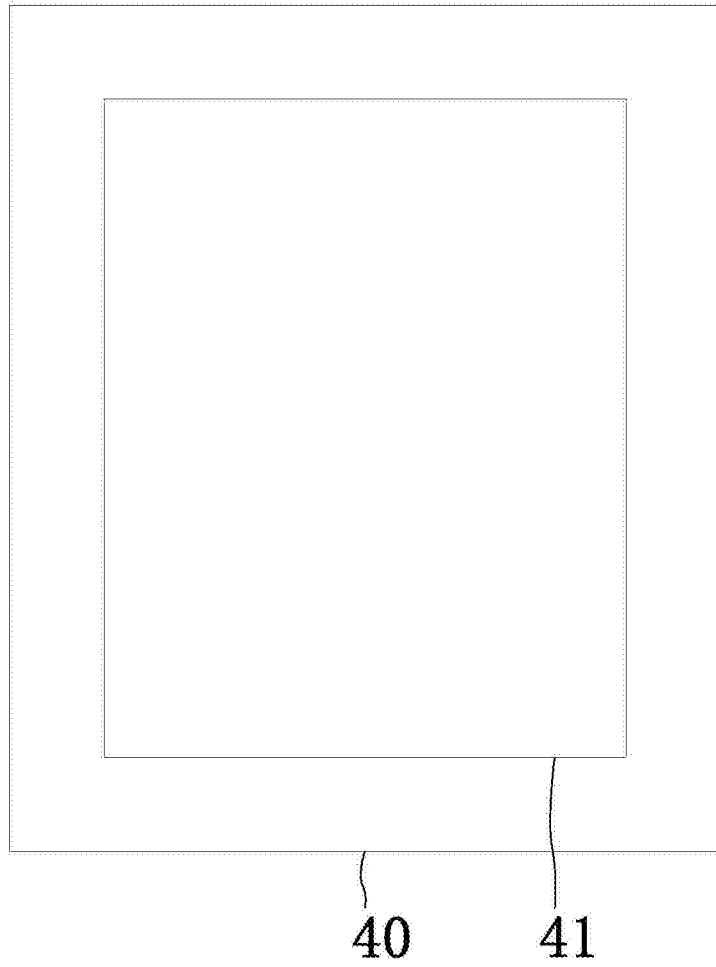


图7

专利名称(译)	一种触控面板及其制作方法和显示装置		
公开(公告)号	<a href="#">CN104409467B</a>	公开(公告)日	2018-04-24
申请号	CN201410538192.1	申请日	2014-10-13
[标]申请(专利权)人(译)	上海天马有机发光显示技术有限公司 天马微电子股份有限公司		
申请(专利权)人(译)	上海天马有机发光显示技术有限公司 天马微电子股份有限公司		
当前申请(专利权)人(译)	上海天马有机发光显示技术有限公司 天马微电子股份有限公司		
[标]发明人	熊志勇 姚绮君 钱栋		
发明人	熊志勇 姚绮君 钱栋		
IPC分类号	H01L27/32 H01L51/52 H01L51/56 G06F3/041		
CPC分类号	G06F3/0412 G06F3/0443 G06F3/0445 G06F3/0446 G06F2203/04103 H01L27/323		
代理人(译)	路凯 胡彬		
审查员(译)	张慧明		
其他公开文献	CN104409467A		
外部链接	<a href="#">Espacenet</a> <a href="#">SIPO</a>		

摘要(译)

本发明公开了一种触控面板及其制作方法和显示装置，其中，触控面板包括：相对设置的第一基板和第二基板；有机发光层，位于第一基板和第二基板之间，其中，有机发光层至少包括由多个条状阴极电极形成的阴极层；第一触控层，位于第一基板和第二基板之间，所述第一触控层包括多个第一触控电极，第一触控电极包括至少一个在有机发光层的投影位于相邻两个阴极电极之间的第一触控子电极。本发明的技术方案可以至少减小第一触控层与阴极电极之间的电磁干扰，从而可以提高触控效果和显示效果；此外，还可以减少工艺制程，降低生产成本。

