



(12)发明专利

(10)授权公告号 CN 103680398 B

(45)授权公告日 2018.03.13

(21)申请号 201310181186.0

(51)Int.Cl.

(22)申请日 2013.05.16

G09G 3/3208(2016.01)

(65)同一申请的已公布的文献号

(56)对比文件

申请公布号 CN 103680398 A

US 2012162156 A1, 2012.06.28,

US 2009141045 A1, 2009.06.04,

(43)申请公布日 2014.03.26

US 2012026216 A1, 2012.02.02,

(30)优先权数据

审查员 贺轶

10-2012-0100881 2012.09.12 KR

(73)专利权人 三星显示有限公司

地址 韩国京畿道

(72)发明人 梁智娟 郑根泳 加藤武司

李明好

(74)专利代理机构 北京英赛嘉华知识产权代理

有限责任公司 11204

代理人 余滕 姚志远

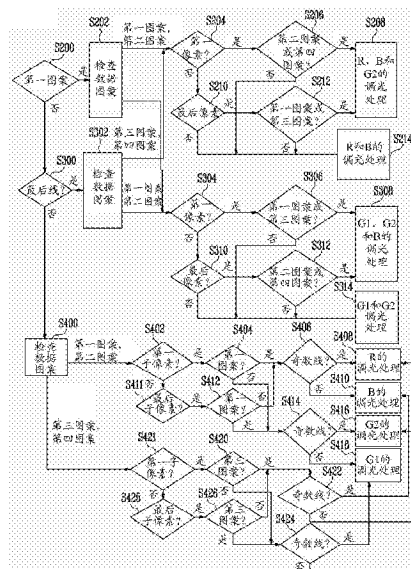
权利要求书2页 说明书9页 附图6页

(54)发明名称

有机发光显示装置及其驱动方法

(57)摘要

公开了一种有机发光显示装置和驱动该装置的方法。显示装置具有多个颜色的子像素。在一个方面中,有机发光显示装置检测位于面板边缘处的子像素。用于边缘上的子像素的数据被减小从而使得边缘处的颜色不易察觉。



1. 一种有机发光显示装置,包括:
像素单元,包括多个子像素;
扫描驱动器,被配置为驱动联接至所述子像素的扫描线;
数据驱动器,被配置为驱动联接至所述子像素且位于与所述扫描线交叉的方向上的数据线;以及
数据处理器,被配置为接收第一数据以及基于所述第一数据生成第二数据,其中,所述第一数据与根据所述有机发光显示装置的显示面板的位置变化而提供的数据图案相对应地提供,所述数据处理器根据所述显示面板的子像素颜色设置,通过改变用于所述像素单元的边缘处的子像素的所述第一数据的灰度值来生成所述第二数据。
2. 根据权利要求1所述的有机发光显示装置,其中,所述数据处理器包括生成所述第二数据的调光单元。
3. 根据权利要求2所述的有机发光显示装置,其中,所述调光单元通过减小所述第一数据的灰度值来生成所述第二数据。
4. 根据权利要求2所述的有机发光显示装置,其中,所述调光单元通过改变用于所述像素单元的四个最外边缘处的子像素的第一数据的灰度值来生成所述第二数据。
5. 根据权利要求1所述的有机发光显示装置,其中,所述像素单元设置有像素区域,蓝色子像素、红色子像素以及绿色子像素中的任何一种被设置在每个像素区域的对角方向上。
6. 根据权利要求5所述的有机发光显示装置,其中,所述红色子像素和所述蓝色子像素被重复地设置在所述像素单元的特定列中,所述绿色子像素被重复地设置在与所述特定列相邻的列中。
7. 一种驱动有机发光显示装置的方法,包括:
感测显示面板的子像素颜色设置;以及
根据所述子像素颜色设置,通过改变将被提供至位于所述面板的边缘处的子像素的第一数据的灰度值来生成第二数据,其中所述第一数据与根据所述显示面板的位置变化而提供的数据图案相对应。
8. 根据权利要求7所述的方法,其中,所述显示面板包括像素区域,蓝色子像素、红色子像素以及绿色子像素中的任何一种被设置在每个像素区域的对角方向上。
9. 根据权利要求8所述的方法,其中,所述红色子像素和所述蓝色子像素被重复地设置在所述面板的特定列中,所述绿色子像素被重复地设置在与所述特定列相邻的列中。
10. 根据权利要求8所述的方法,其中,设置在两个相邻像素区域中的蓝色子像素、红色子像素以及两个绿色子像素构成像素。
11. 根据权利要求7所述的方法,其中,通过减小所述第一数据的灰度值来生成所述第二数据。
12. 根据权利要求7所述的方法,其中,生成所述第二数据的步骤包括:
确定所述第一数据是否为用于所述显示面板的第一线、最后线或者其他线的数据;
当所述第一数据用于所述第一线时,通过改变被提供至位于所述第一线的全部子像素的第一数据的灰度值来生成所述第二数据;
当所述第一数据用于所述最后线时,通过改变被提供至位于所述最后线的全部子像素

的第一数据的灰度值来生成所述第二数据;以及

当所述第一数据用于除所述第一线和所述最后线之外的所述其他线时,通过改变被提供至位于所述其他线的第一子像素和最后子像素的第一数据的灰度值来生成所述第二数据。

13. 根据权利要求12所述的方法,其中,生成与所述第一线对应的第二数据包括:

对于被包括在第一像素和最后像素中的子像素,通过改变用于位于最外边缘处的子像素的第一数据的灰度值来生成所述第二数据;以及

对于未包括在所述第一像素和最后像素中的子像素,通过改变用于位于最外边缘处的子像素的第一数据的灰度值来生成所述第二数据。

14. 根据权利要求12所述的方法,其中,生成与所述最后线对应的第二数据包括:

对于被包括在第一像素和最后像素中的子像素,通过改变用于位于最外边缘处的子像素的第一数据的灰度值来生成所述第二数据;以及

对于未包括在所述第一像素和最后像素中的子像素,通过改变用于位于最外边缘处的子像素的第一数据的灰度值来生成所述第二数据。

15. 根据权利要求12所述的方法,其中,生成与所述其他线对应的第二数据包括:

检测所述第一数据是否用于所述第一子像素或所述最后子像素;

当确定所述第一数据用于所述第一子像素时,通过改变所述第一数据的灰度值来生成所述第二数据;以及

当确定所述第一数据用于所述最后子像素时,通过改变所述第一数据的灰度值来生成所述第二数据。

16. 根据权利要求15所述的方法,还包括:

确定所述第一子像素和所述最后子像素是否位于奇数线或偶数线上。

有机发光显示装置及其驱动方法

[0001] 交叉引用的相关申请

[0002] 本申请要求2012年9月12日向韩国知识产权局提交的韩国专利申请10-2012-0100881的优先权和权益,其全部内容通过引用并入本文。

技术领域

[0003] 所公开的技术涉及有机发光显示装置及其驱动方法,具体地,涉及有机发光显示装置及其具有高图像质量的驱动方法。

背景技术

[0004] 有机发光显示(OLED)装置用于利用有机发光二极管(自发光元件)来显示图像。由于出色的亮度和色纯度,这种显示装置被广泛地用作下一代显示装置。

[0005] 在显示装置中,像素包括红色子像素、绿色子像素以及蓝色子像素,从而显示不同的彩色图像。

[0006] 红色子像素、绿色子像素以及蓝色子像素可按照不同的配置设置。红色子像素、绿色子像素以及蓝色子像素通常线性地设置,例如,从而使相同颜色的子像素被设置在一列中。

[0007] 如果线性地设置子像素,则位于各个子像素之间的黑色非发光结构降低了孔径比,并且显示高分辨率图像的能力也恶化。

[0008] 为了解决这种问题,透视实验室公司(ClairVoyante Laboratories Inc.)提出了一种像素设置结构,称为“像素排列矩阵彩色像素设置(The Pentile Matrix Color Pixel Arrangement)”。在该像素排列矩阵彩色像素设置中,红色子像素和蓝色子像素交替地形成在同一列上,绿色子像素形成在相邻的列上。而且,彩色像素设置,子像素的数量被减至线性设置的大约2/3,因而获得高孔径比。通过利用使用线性设置的结构,这种设置可应用于OLED显示装置以显示高分辨率的图像以及改进图像质量。然而,在像素排列设置中,OLED显示装置的边缘处的绿色和红色被看作为线(浅绿色和浅桃色)。

发明内容

[0009] 本发明的一个创造性方面为有机发光显示装置。该显示装置包括:具有多个子像素的像素单元;扫描驱动器,被配置为驱动联接至子像素的扫描线;数据驱动器,被配置为驱动联接至子像素且位于与扫描线交叉的方向上的数据线;以及数据处理器,被配置为接收第一数据以及基于第一数据生成第二数据。数据处理器通过改变用于像素单元的边缘处的子像素的第一数据的灰度值来生成第二数据。

[0010] 本发明另一创造性方面是驱动有机发光显示装置的方法。该方法包括:感测显示面板的子像素颜色设置;以及根据子像素颜色设置,通过改变将被提供至位于面板的边缘处的子像素的第一数据的灰度值来生成第二数据。

附图说明

[0011] 附图与具体实施方式一起示出了示例性的实施方式,并且与具体实施方式一起解释某些创造性特征、方面和原理。

[0012] 图1是示出了根据实施方式的有机发光显示装置的像素设置结构的视图;

[0013] 图2A至图2D是示出了对应于面板位置的数据的图案的视图;

[0014] 图3A至图3D是状态视图,其中以对应于面板的位置的线的形式识别具体颜色;

[0015] 图4是示出了根据实施方式的有机发光显示装置的框图;

[0016] 图5是示出了根据实施方式的数据处理器的框图;

[0017] 图6是示出了根据实施方式的调光单元的操作的流程图。

具体实施方式

[0018] 以下参照附图描述特定的示例性的实施方式。本文中,当第一元件被描述为与第二元件联接时,该第一元件可直接与该第二元件联接,或者可经过第三元件间接地与第二元件联接。而且,为清楚起见,对完整理解而言不是必要的某些元件被省略。而且,在全文中,相同的附图标记通常指代相同的元件。

[0019] 图1是示出了根据实施方式的有机发光显示装置的像素设置结构的示意图。参照图1,在根据该实施方式的有机发光显示装置中,红色和蓝色子像素R和B被重复地设置在特定列上,绿色子像素被重复地设置在相邻的特定列上。也就是说,子像素R、G和B以像素排列矩阵形式(Pentile matrix form)设置。

[0020] 红色和绿色子像素R和G,或者蓝色和绿色子像素B和G被设置在每个像素区域100中。在每个像素区域100中,红色和绿色子像素R和G以对角方向被定位。这样,红色和绿色子像素R和G之间的间隔可为高分辨率面板。相似的,蓝色和绿色子像素B和G也以对角方向被定位。同时,在一些实施方式的有机发光显示装置中,子像素R、G、B以及被定位在两个相邻像素区域100中的子像素G构成一个将被驱动的像素。

[0021] 在某些实施方式的像素设置结构中,考虑到发光效率,绿色子像素G可形成为具有比红色和蓝色子像素R和B更窄的面积。考虑到发光效率,蓝色子像素B可形成为具有比红色子像素R更宽的面积。考虑到发光效率,可改变子像素R、G、B的面积。

[0022] 同时,在具有某些实施方式的像素设置结构的面板被用于便携装置的情况下,根据面板位置的变化而改变和提供数据。例如,在以常规位置驱动面板的情况下,数据以如图2A所示的第一图案(R、G、B、G···)提供。在面板向左侧旋转90°的情况下,数据以如图2B所示的第二图案(G、B、G、R···)提供。在面板向右侧旋转90°的情况下,数据以如图2C所示的第三图案(B、G、R、G···)提供。在面板竖直颠倒的情况下,数据以如图2D所示的第四图案(G、R、G、B···)提供。然而,在子像素以像素排列矩阵形式设置的某些实施方式的有机发光显示装置中,具有在面板边缘处看到一种颜色的问题。

[0023] 实际上,在以第一图案输入数据的情况下,如图3A所示,在上边缘和左边缘处明显地识别出浅桃色条纹,在右边缘很明显地识别出浅绿色条纹。相似地,在以第二图案至第四图案提供数据的情况下,如图3B和3D所示,在边缘处明显地识别出浅桃色和浅绿色条纹。

[0024] 为了解决该问题,可对提供至位于面板边缘处的子像素R、G、B的数据应用调光处

理。在此,调光处理指的是减少提供至面板边缘的数据的灰度值从而防止颜色沿着边缘被明显地识别出的处理。

[0025] 图4是示出了根据实施方式的有机发光显示装置的框图。参照图4,根据该实施方式的有机发光显示装置包括:扫描驱动器10,用于驱动扫描线S1至Sn;数据驱动器20,用于驱动数据线D1至Dm;定时控制器50,用于控制扫描驱动器10和数据驱动器20;以及数据处理器30,用于通过对由其外界提供的第一数据(数据1)执行调光处理而生成第二数据(数据2)。

[0026] 子像素R、G、B被设置在像素单元40的如图1所示的结构中,其中,扫描线S1至Sn以及数据线D1至Dm相互交叉。扫描驱动器10将扫描信号提供至扫描线S1至Sn。在此,扫描驱动器10能够以对应于面板的位置的正向或反向提供扫描信号。数据驱动器20利用第二数据(数据2)生成数据信号,并将所生成的数据信号按照与扫描信号同步的方式提供至数据线D1至Dm。然后,将数据信号提供至由扫描信号选择的子像素R、G、B。定时控制器50提供用于控制扫描驱动器10和数据驱动器20的控制信号(未示出)。定时控制器50将由数据处理器30提供的第二数据(数据2)提供至数据驱动器20。数据处理器30通过检测数据的图案(第一至第四图案中的一种)以及对与所检测的图案相对应的第一数据(数据1)执行调光处理而生成第二数据(数据2)。实际上,数据处理器30通过减少将被提供至面板的最外面的子像素的第一数据(数据1)的灰度值来生成第二数据(数据2),从而在面板的边缘处不会识别出具体的颜色。数据处理器30的具体操作将在下面详述。

[0027] 图5是示出了根据实施方式的数据处理器的框图。参照图5,根据该实施方式的数据处理器30包括子像素渲染(SPR)单元32以及调光单元34。

[0028] SPR单元32根据用于改善字符等的可读性的算法进行工作。现有技术已知的不同算法中的任意一种都可用于与像素排列矩阵结合的SPR单元32。另外,在一些实施方式中,SPR单元32还可被省略。通过控制将被提供至与数据的图案相对应的位于面板最外边缘位置处的子像素的第一数据(数据1)的灰度值,调光单元34生成第二数据(数据2)。

[0029] 图6是示出了根据实施方式的调光单元的操作的流程图。参照图6,调光单元34检测输入调光单元中的第一数据(数据1)是否为第一线或最后线。事实上,如图3A至3D所示,通过对被提供至该第一线 and 最后线的第一数据(数据1)执行调光处理,该第一数据(数据1)被生成为第二数据(数据2)。

[0030] 通过对将被提供至位于除了第一线 and 最后线之外的每条线上的第一像素 and 最后像素的第一数据(数据1)执行调光处理,调光单元34生成第二数据(数据2)。也就是,通过降低将被提供至位于面板边缘处的子像素R、G、B的第一数据(数据1)的灰度值,调光单元34生成第二数据(数据2),并将所生成的第二数据(数据2)提供至定时控制器50。

[0031] 下面详细描述调光单元34的工作。调光单元34确定从其外侧输入的第一数据(数据1)是否为将被提供至第一线的数据(S200)。当在S200步骤中确定第一数据(数据1)是将被提供至第一线的数据时,调光单元34检查数据图案的图案(S202)。在此,数据的图案分为第一图案、第二图案、第三图案和第四图案,如图3A至3D所示。

[0032] 当在步骤S202中确定数据的图案为第一图案时,调光单元34确定第一数据(数据1)是否为提供至第一线的第一像素(S204)。

[0033] 当在步骤S204中确定第一数据(数据1)被提供至第一像素时,调光单元34确定该

数据的图案是否是第二图案或第四图案(S206)。在此,在步骤S202中该数据的图案已被确定为第一图案,因此,通过对将被提供至红色和蓝色子像素R和B的第一数据(数据1)执行调光处理(S214)(位于图3上边缘/左边缘处的R和B的调光处理),调光单元34生成第二数据(数据2)。

[0034] 当在步骤S204中第一数据(数据1)不对应于第一像素时,调光单元34确定第一数据(数据1)是否被输入至第一线的最后像素(S210)。如果在步骤S210中确定了第一数据(数据1)被提供至最后像素,则调光单元34确定该数据的图案是否为第一图案或第三图案(S212)。在此,在步骤S202中该数据的图案已被确定为第一图案,因此,调光单元34对与红色、蓝色和绿色子像素R、B、G2对应的第一数据(数据1)执行调光处理(位于图3A的上边缘/右边缘处的R、B、G的调光处理)。在此,绿色子像素由G2表示是指该绿色子像素位于与蓝色子像素B相同的像素区域100中。为了图示方便,位于与红色子像素R相同的像素区域100中的绿色子像素由G1表示。同时,当在步骤S210中确定第一数据(数据1)未被输入至最后像素时,即,当第一数据(数据1)被输入至位于第一像素和最后像素之间的多个像素中的一个时,调光单元34对与红色和蓝色子像素R和B相对应的第一数据(数据1)执行调光处理(S214)。如上所述,在第一图案的数据被输入的情况下,经过步骤S202至S214,通过对与位于上边缘的子像素对应的第一数据(数据1)执行调光处理,调光单元34生成第二数据(数据2)。

[0035] 当在步骤S202中确定该数据的图案为第二图案时,调光单元34确定第一数据(数据1)是否被提供至第一线的第一像素(S204)。

[0036] 当在步骤S204中确定第一数据(数据1)被提供至第一像素时,调光单元34确定该数据的图案是否是第二图案或第四图案(S206)。在此,在步骤S202中,该数据的图案已被确定为第二图案,当第一数据(数据1)被提供至包括在第一像素的红色、蓝色和绿色子像素R、B、G时,通过对第一数据(数据1)执行调光处理(S208)(位于图3B的上边缘/左边缘处的R、B、G的调光处理),调光单元34生成第二数据(数据2)。

[0037] 当在步骤S204中第一数据(数据1)不对应于第一像素时,调光单元34确定第一数据(数据1)是否被输入至最后像素(S210)。当在步骤S210中确定第一数据(数据1)被提供至最后像素时,调光单元34确定该数据的图案是否为第一图案或第三图案(S212)。在此,在步骤S202中,该数据的图案已被确定为第二图案,因此调光单元34对与红色和蓝色子像素R和B对应的第一数据(数据1)执行调光处理(图3B的上边缘/右边缘处的R和B的调光处理)。同时,当在步骤S210中确定第一数据(数据1)未被提供至最后像素时,即,第一数据(数据1)被提供至第一像素和最后像素之间的多个像素中的一个时,调光单元34对与红色和蓝色子像素R和B相应的第一数据(数据1)执行调光处理(S214)。如上所述,在第二图案的数据被输入的情况下,经过步骤S202至S214,对与位于上边缘的子像素对应的第一数据(数据1)执行调光处理,调光单元34生成第二数据(数据2)。

[0038] 当在步骤S202中确定该数据的图案为第三图案时,调光单元34确定第一数据(数据1)是否被提供至第一像素(S304)。

[0039] 当在步骤S304中确定第一数据(数据1)被提供至第一像素时,调光单元34确定该数据的图案是否为第一图案或第三图案(S306)。在此,在步骤S202中该数据的图案已被确定为第三图案,因此,通过对被提供至包括在第一像素中的绿色子像素G1和G2以及蓝色子

像素B的第一数据(数据1)执行调光处理(S308)(位于图3C的上边缘/左边缘处的R、B、G的调光处理),调光单元34生成第二数据(数据2)。

[0040] 当在步骤S304中第一数据(数据1)不对应于第一像素时,调光单元34确定第一数据(数据1)是否为输入至第一线的最后像素(S310)。当在步骤S310中确定第一数据(数据1)被提供至最后像素时,调光单元34确定该数据的图案是否是第二图案或第四图案(S312)。在此,在步骤S202中,该数据的图案已被确定为第三图案,因此调光单元34对与绿色子像素G1和G2相对应的第一数据(数据1)执行调光处理(S314)(图3C中上边缘处的G/右边缘处的G的调光处理)。同时,当在步骤S310中未确定第一数据(数据1)被输入至最后像素时,即,第一数据(数据1)被输入至第一像素和最后像素之间的多个像素中的一个时,调光单元34执行对应于绿色子像素G1和G2的调光处理(S314)。如上所述,在输入第三图案的数据的情况下,经过步骤S202、S304至步骤S314,通过对与位于上边缘处的子像素对应的第一数据(数据1)执行调光处理,调光单元34生成第二数据(数据2)。

[0041] 当在步骤S202中确定该数据的图案为第四图案时,调光单元34确定第一数据(数据1)是否被提供至第一像素(S304)。

[0042] 当在步骤S304中确定第一数据(数据1)被提供至第一像素时,调光单元34确定该数据的图案是否为第一图案或第三图案(S306)。在此,在步骤S202中,该数据的图案已被确定为第四图案,因此通过对将被提供至包括在第一像素中的绿色子像素G1和G2的第一数据(数据1)执行调光处理(S314)(图3D中上边缘处的G/左边缘处的G的调光处理),调光单元34生成第二数据(数据2)。

[0043] 当在步骤S304中第一数据(数据1)不对应于第一像素时,调光单元34确定第一数据(数据1)是否被输入至最后像素(S310)。当在步骤S310中确定第一数据(数据1)被提供至最后像素时,调光单元34确定该数据的图案是否为第二图案或第四图案(S312)。在此,在步骤S202中该数据的图案已被确定为第四图案,因此,通过对与将被提供至包括在最后像素中的绿色子像素G1和G2以及蓝色子像素B对应的第一数据(数据1)执行调光处理(S308)(图3D的上边缘处的G/右边缘处的G以及B的调光处理),调光单元34生成第二数据(数据2)。同时,当在步骤S310中未确定第一数据(数据1)被输入至最后像素时,即,第一数据(数据1)被输入至第一像素和最后像素之间的多个像素中的一个时,经过步骤S202和S304至步骤S314,通过对与位于上边缘处的子像素对应的第一数据(数据1)执行调光处理,调光单元34生成第二数据(数据2)。

[0044] 同时,当在步骤S200中未确定第一数据(数据1)是将被提供至第一线的数据时,调光单元34确定第一数据(数据1)是否是将被提供至最后线的数据(S300)。当在步骤S300中确定第一数据(数据1)是将被提供至最后线的数据时,调光单元34检查该数据的图案(S302)。

[0045] 当在步骤S302中确定该数据的图案为第一数据图案时,调光单元34确定第一数据(数据1)是否被提供至最后线的第一像素还是最后像素(S304和S310)。当在步骤S304中确定第一数据(数据1)被提供至第一像素时,调光单元34确定该数据的图案是否为第一图案或第三图案(S306)。在此,在步骤S302中该数据的图案已被确定为第一图案,因此,通过对将被提供至包括在第一像素中的绿色子像素G1和G2以及蓝色子像素B的第一数据(数据1)执行调光处理(S308)(图3A中下边缘侧/左侧处的B、G和G的调光处理),调光单元34生成第

二数据(数据2)。

[0046] 当在步骤S310中确定第一数据(数据1)被提供至最后像素时,调光单元34确定该数据的图案是否为第二图案或第四图案(S312)。在此,在步骤S202中,该数据的图案已被确定为第一图案,因此,通过对将被提供至包括在最后像素中的绿色子像素G1和G2的第一数据(数据1)执行调光处理(S314)(图3A的下边缘处的G/右边缘处的G的调光处理),调光单元34生成第二数据(数据2)。同时,当在步骤S310中未确定第一数据(数据1)被输入至最后像素时,即,第一数据(数据1)被输入至第一像素和最后像素之间的多个像素中的一个时,调光单元34对与绿色子像素G1和G2对应的第一数据(数据1)执行调光处理(S314)。如上所述,在第一图案的数据被输入的情况下,经过步骤S302至步骤S314,通过对与位于下边缘处的子像素对应的第一数据(数据1)执行调光处理,调光单元34生成第二数据(数据2)。

[0047] 当在步骤S302中确定该数据的图案为第二数据图案时,调光单元34确定第一数据(数据1)是否被提供至第一像素或最后像素(S304和S310)。当在步骤S304中确定第一数据(数据1)被提供至第一像素时,调光单元34确定该数据的图案是否为第一图案或第三图案(S306)。在此,在步骤S302中该数据的图案已被确定为第二图案,因此,通过对将被提供至包括在第一像素中的绿色子像素G1和G2执行调光处理(S314)(图3B中下边缘处的G/左边缘处的G的调光处理),调光单元34生成第二数据(数据2)。

[0048] 当在步骤S310中确定第一数据(数据1)被提供至最后像素时,调光单元34确定该数据的图案是否为第二图案或第四图案(S312)。在此,在步骤S302中,该数据的图案已被确定为第二图案,因此,通过对将被提供至包括在最后像素中的绿色子像素G1和G2以及蓝色子像素B的第一数据(数据1)执行调光处理(步骤S308)(图3B下边缘处/右边缘处的G和G以及B的调光处理),调光单元34生成第二数据(数据2)。同时,当在步骤S310中未确定第一数据(数据1)被输入至最后像素时,即,第一数据(数据1)被输入至第一像素和最后像素之间的多个像素中的一个时,调光单元34对与绿色子像素G1和G2对应的第一数据(数据1)执行调光处理(S314)。如上所述,在第二图案的数据被输入的情况下,经过步骤S302至步骤S314,通过对与位于下边缘处的子像素对应的第一数据(数据1)执行调光处理,调光单元34生成第二数据(数据2)。

[0049] 当在步骤S302中确定该数据的图案为第三图案时,调光单元34确定第一数据(数据1)是否被提供至第一像素或最后像素(S204和S210)。当在步骤S204中确定第一数据(数据1)被提供至第一像素时,调光单元34确定该数据的图案是否为第二图案或第四图案(S206)。在此,在步骤S302中该数据的图案已被确定为第三图案,因此,通过对将被提供至包括在第一像素中的红色和蓝色子像素R和B的第一数据(数据1)执行调光处理(S214)(图3C下边缘处/左边缘处的R和B的调光处理),调光单元34生成第二数据(数据2)。

[0050] 当在步骤S210中确定第一数据(数据1)被提供至最后像素时,调光单元34确定该数据的图案是否为第一图案或第三图案(S212)。在此,在步骤S302中该数据的图案已被确定为第三图案,因此,通过对将被提供至包括在最后像素中的红色、蓝色和绿色子像素R、B、G的第一数据(数据1)执行调光处理(S208)(图3C中下边缘处/右边缘处的R、B、G的调光处理),调光单元34生成第二数据(数据2)。同时,当在步骤S210中未确定第一数据(数据1)被提供至最后像素时,即,第一数据(数据1)被提供至第一像素和最后像素之间的多个像素中的一个时,调光单元34对与红色和蓝色子像素R和B对应的第一数据(数据1)执行调光处理

(S214)。如上所述,在第三图案的数据被输入的情况下,经过步骤S302和步骤S204至步骤S214,通过对与位于下边缘处的子像素对应的第一数据(数据1)执行调光处理,调光单元34生成第二数据(数据2)。

[0051] 当在步骤S302中确定该数据的图案为第四图案时,调光单元34确定第一数据(数据1)是否被提供至第一像素或最后像素(S204和S210)。当在步骤S204中确定第一数据(数据1)被提供至第一像素时,调光单元34确定该数据的图案是否为第二图案或第四图案(S206)。在此,在步骤S302中该数据的图案被确定为第四图案,因此,通过对将被提供至包括在第一像素中的红色、蓝色和绿色子像素R、B、G2的第一数据(数据1)执行调光处理(S208)(图3D下边缘处/左边缘处的G、B、R的调光处理),调光单元34生成第二数据(数据2)。

[0052] 当在步骤S210中确定第一数据(数据1)被提供至最后像素时,调光单元34确定该数据的图案是否为第一图案或第三图案(S212)。在此,在步骤S302中该数据的图案已被确定为第四图案,因此,通过对将被提供至包括在最后像素中的红色和蓝色子像素R和B的第一数据(数据1)执行调光处理(S214)(图3D的下边缘处/右边缘处的R和B的调光处理),调光单元34生成第二数据(数据2)。同时,当在步骤S210中未确定第一数据(数据1)被输入至最后像素时,即,在第一数据(数据1)被输入至第一像素和最后像素之间的多个像素中的一个时,调光单元34对与红色和蓝色子像素R和B对应的第一数据(数据1)执行调光处理(S214)。如上所述,在第四图案的数据被输入时,经过步骤S302和S204至步骤S214,通过对与位于下边缘处的子像素对应的第一数据(数据1)执行调光处理,调光单元34生成第二数据(数据2)。

[0053] 同时,当在步骤S300中未确定第一数据(数据1)是将被提供至最后线的数据时,即,当第一数据(数据1)是将被提供至第一线和最后线之间的多个线中的一个的数据时,调光单元34检查该数据的图案(S400)。

[0054] 当在步骤S400中确定该数据的图案为第一图案或第二图案时,调光单元34确定第一数据(数据1)是否被提供至第一子像素或最后子像素(S402和S411)。

[0055] 当在步骤S402中确定第一数据(数据1)是对应于第一子像素的数据时,调光单元34确定该数据的图案是否为第一图案(S404)。当在步骤S404中确定该数据的图案为第一图案时,调光单元34确定第一数据(数据1)是否被提供至奇数线(S406)。当在步骤S406中确定第一数据(数据1)被提供至奇数线时,通过确定第一数据(数据1)为将被提供至红色子像素R的数据,调光单元34对第一数据(数据1)执行调光处理(S408)。当在步骤S406中确定第一数据(数据1)不被提供至奇数线时,通过确定第一数据(数据1)为将被提供至蓝色子像素B的数据,调光单元34对第一数据(数据1)执行调光处理(S410)。

[0056] 当在步骤S404中未确定该数据的图案为第一图案时,调光单元34确定第一数据(数据1)是否被提供至奇数线(S414)。当在步骤S414中确定第一数据(数据1)被提供至奇数线时,通过确定第一数据(数据1)为将被提供至绿色子像素G2的数据,调光单元34对第一数据(数据1)执行调光处理(S416)。当在步骤S414中确定第一数据(数据1)不被提供至奇数线时,通过确定第一数据(数据1)是将被提供至绿色子像素G1的数据,调光单元34对第一数据(数据1)执行调光处理(S418)。

[0057] 当在步骤S411中确定第一数据(数据1)是对应于最后子像素的数据时,调光单元34确定该数据的图案是否为第一图案(S412)。当在步骤S412中确定该数据的图案为第一图

案时,调光单元34确定第一数据(数据1)是否被提供至奇数线(S414)。当在步骤S414中确定第一数据(数据1)被提供至奇数线时,通过确定第一数据(数据1)为将被提供至绿色子像素G2的数据,调光单元34对第一数据(数据1)执行调光处理(S416)。在步骤S414中确定第一数据(数据1)不被提供至奇数线时,通过确定第一数据(数据1)为将被提供至绿色子像素G1的数据,调光单元34对第一数据(数据1)执行调光处理(S418)。

[0058] 当在步骤S412中未确定该数据的图案为第一图案时,调光单元34确定第一数据(数据1)是否被提供至奇数线(S406)。当在步骤S406中确定第一数据(数据1)被提供至奇数线时,通过确定第一数据(数据1)为将被提供至红色子像素R的数据,调光单元34对第一数据(数据1)执行调光处理(S408)。当在步骤S406中确定第一数据(数据1)不被提供至奇数线时,通过确定第一数据(数据1)为将被提供至蓝色子像素B的数据,调光单元34对第一数据(数据1)执行调光处理(S410)。

[0059] 事实上,在第一图案或第二图案被输入的情况下,通过步骤S400至S418,调光单元34对将被提供至位于除第一线和最后线之外的其他线的边缘处的子像素(即,第一子像素和最后子像素)的第一数据(数据1)执行调光处理。

[0060] 当在步骤S400中确定该数据的图案为第三图案或第四图案时,调光单元34确定第一数据(数据1)是否被提供至第一像素或最后像素(S421和S425)。

[0061] 当在步骤S421中确定第一数据(数据1)为对应于第一子像素的数据时,调光单元34确定该数据的图案是否为第三图案(S420)。当在步骤S420中确定该数据的图案为第三图案时,调光单元34确定第一数据(数据1)是否被提供至奇数线(S422)。当在步骤S422中确定第一数据(数据1)被提供至奇数线时,通过确定第一数据(数据1)为将被提供至蓝色子像素B的数据,调光单元34对第一数据(数据1)执行调光处理(S410)。当在步骤S422中确定第一数据(数据1)不被提供至奇数线时,通过确定第一数据(数据1)为将被提供至红色子像素R的数据,调光单元34对第一数据(数据1)执行调光处理(S408)。

[0062] 当在步骤S420中未确定该数据的图案为第三图案时,调光单元34确定第一数据(数据1)是否被提供至奇数线(S424)。当在步骤S424中确定第一数据(数据1)被提供至奇数线时,通过确定第一数据(数据1)为将被提供至绿色子像素G1的数据,调光单元34对第一数据(数据1)执行调光处理(S418)。当在步骤S424中确定第一数据(数据1)不被提供至奇数线时,通过确定第一数据(数据1)为将被提供至绿色子像素G2的数据,调光单元34对第一数据(数据1)执行调光处理(S416)。

[0063] 当在步骤S425中确定第一数据(数据1)为对应于最后子像素的数据时,调光单元34确定该数据的图案是否为第三图案(S426)。当在步骤S426中确定该数据的图案为第三图案时,调光单元34确定第一数据(数据1)是否被提供至奇数线(S424)。当在步骤S424中确定第一数据(数据1)被提供至奇数线时,通过确定第一数据(数据1)为将被提供至绿色子像素G1的数据,调光单元34对第一数据(数据1)执行调光处理(S418)。当在步骤S424中确定第一数据(数据1)不被提供至奇数线时,通过确定第一数据(数据1)为将被提供至绿色子像素G2的数据,调光单元34对第一数据(数据1)执行调光处理(S416)。

[0064] 当在步骤S426中确定该数据的图案为第三图案时,调光单元34确定第一数据(数据1)是否被提供至奇数线(S422)。当在步骤S422中确定第一数据(数据1)被提供至奇数线时,通过确定第一数据(数据1)为将被提供至蓝色子像素B的数据,调光单元34对第一数据

(数据1)执行调光处理(S410)。当在步骤S424中确定第一数据(数据1)不被提供至奇数线时,通过确定第一数据(数据1)是将被提供至红色子像素R的数据,调光单元34对第一数据(数据1)执行调光处理(S408)。

[0065] 具体地,在第三图案或第四图案的数据被输入的情况下,调光单元34执行调光处理同时对位于第一线 and 最后线之外的其他线的边缘处的子像素(即第一子像素和最后子像素)重复执行上述过程。

[0066] 如上所述,在如图6所示被驱动时,调光单元34对将被提供至与第一图案、第二图案、第三图案、第四图案相对应的位于面板边缘处的子像素的数据执行调光处理。在此,在考虑面板的分辨率、英寸、发光效率的情况下,实验性地确定对应于每个子像素R、B、G1和G2的调光值。例如,通过对第一数据(数据1)执行调光处理,调光单元34生成第二数据(数据2),从而将对应于红色和蓝色子像素R和B的子像素的亮度以 $1/2$ 的系数降低。通过对第一数据(数据1)执行调光处理,调光单元34生成第二数据(数据2),从而绿色子像素G1的亮度以 $3/5$ 的系数降低,绿色子像素G2的亮度降低至 $4/7$ 。

[0067] 也就是,在如图5所示被驱动时,调光单元34能够检测位于面板边缘处的红色子像素R、蓝色子像素B以及绿色子像素G1和G2。因此,各种调光处理都成为可能。

[0068] 虽然结合示例性的实施方式描述了多个特征和方案,但是应理解,本发明不限于所公开的实施方式,相反地,本发明应涵盖不同的变形和等价设置。

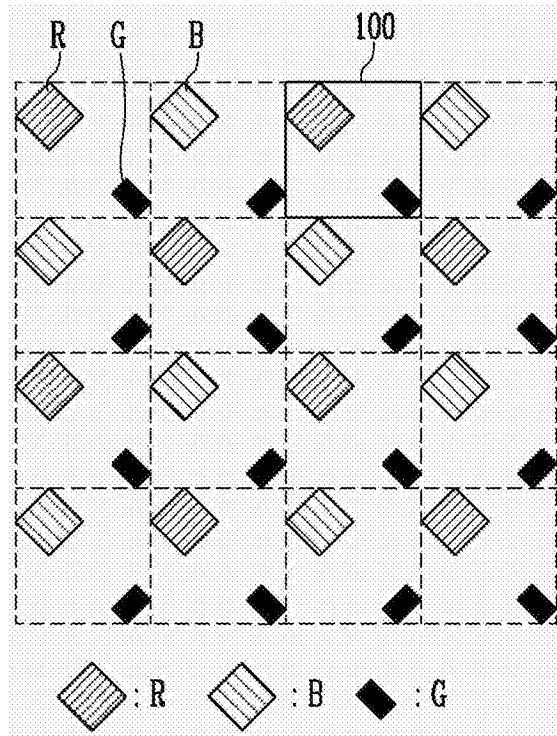


图1

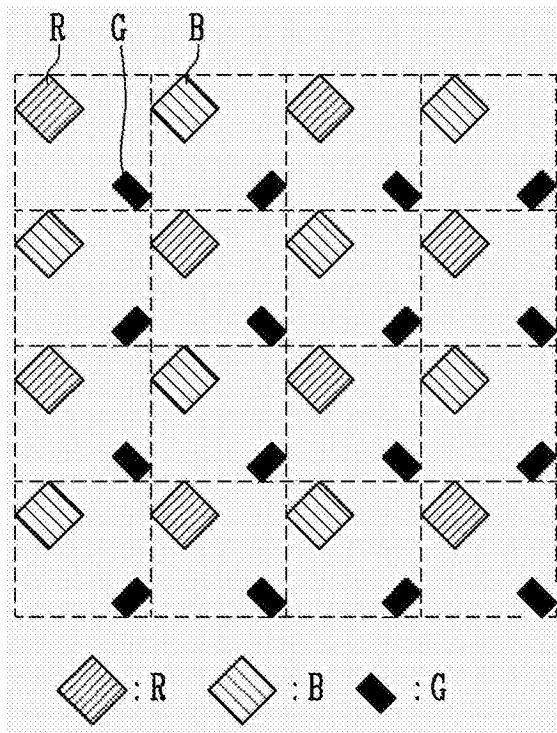


图2A

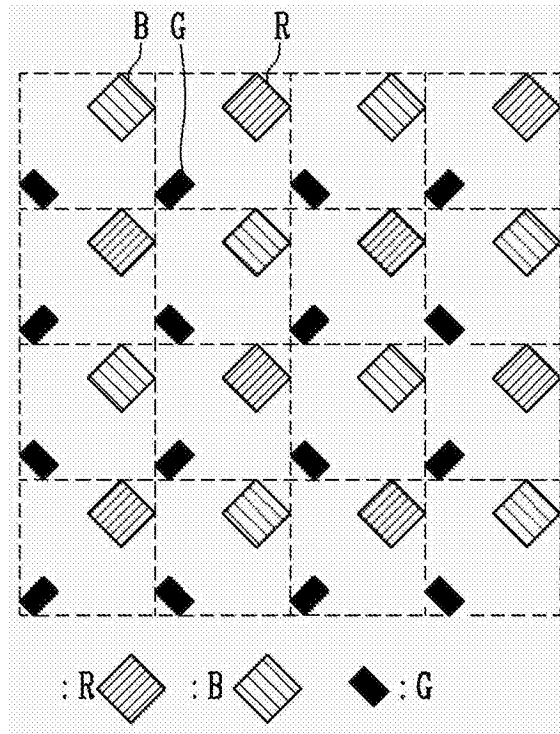


图2B

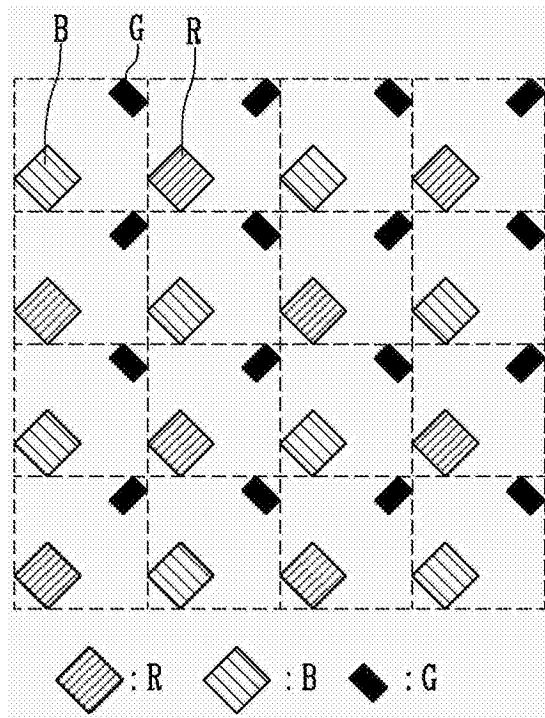


图2C

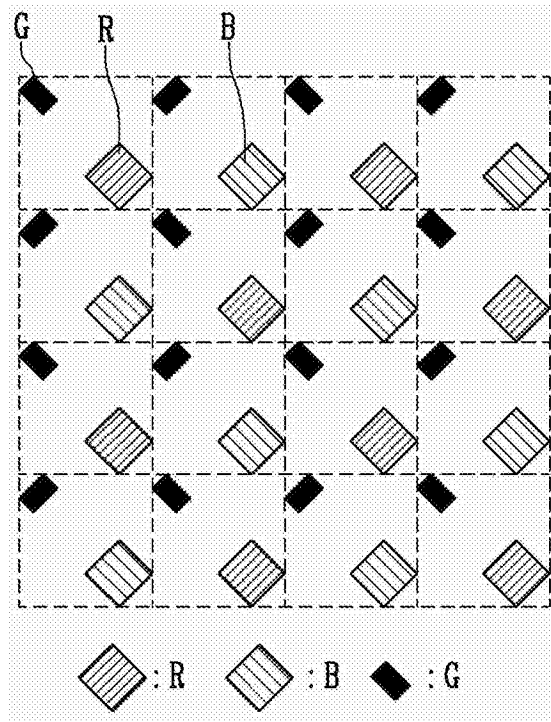


图2D

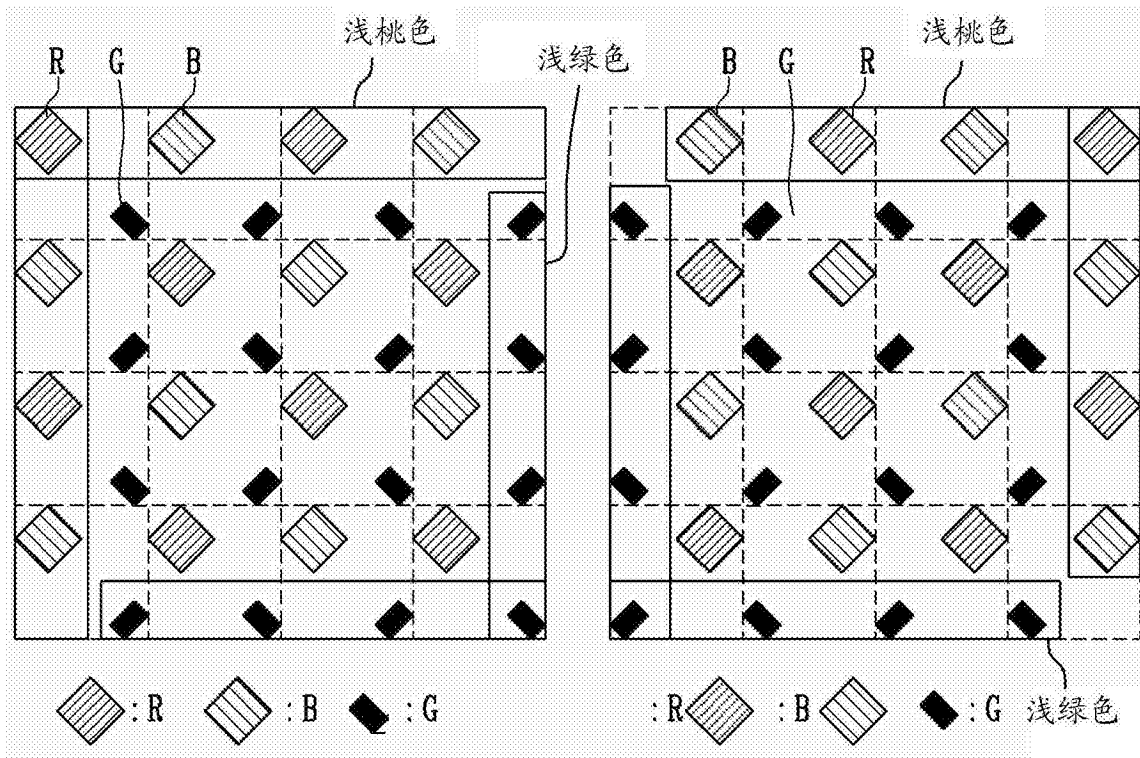


图3A

图3B

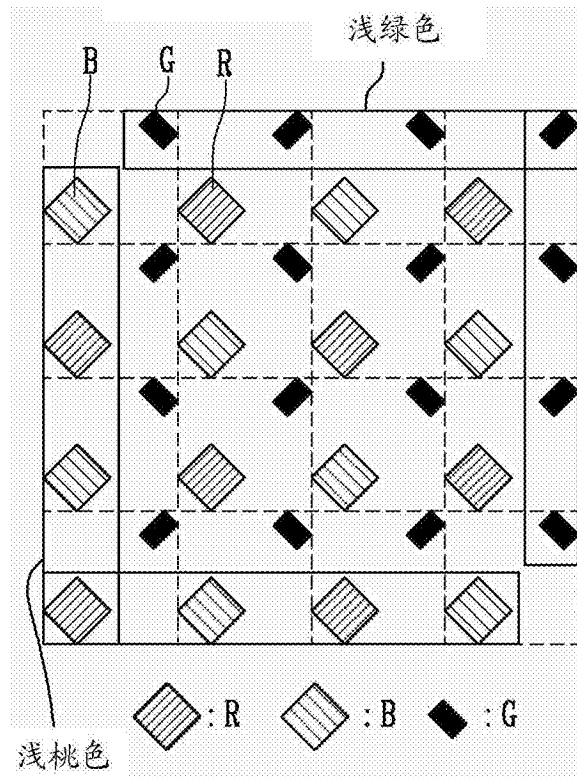


图3C

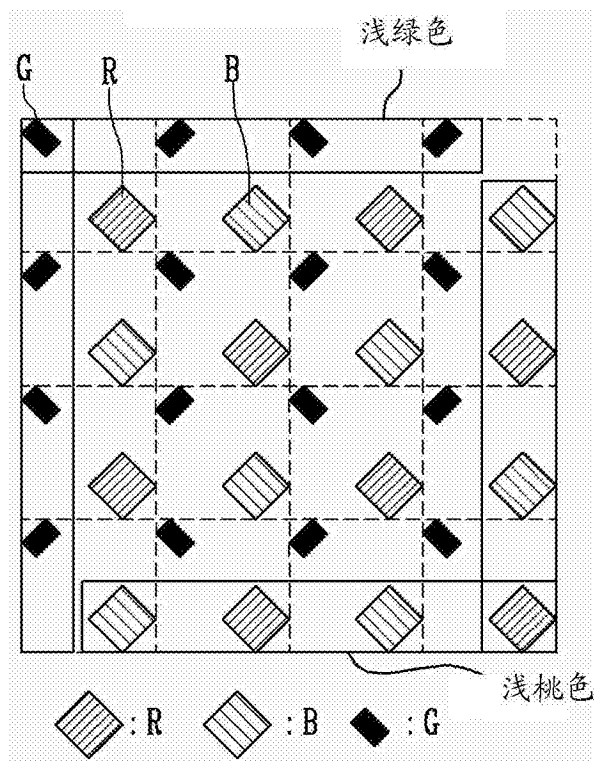


图3D

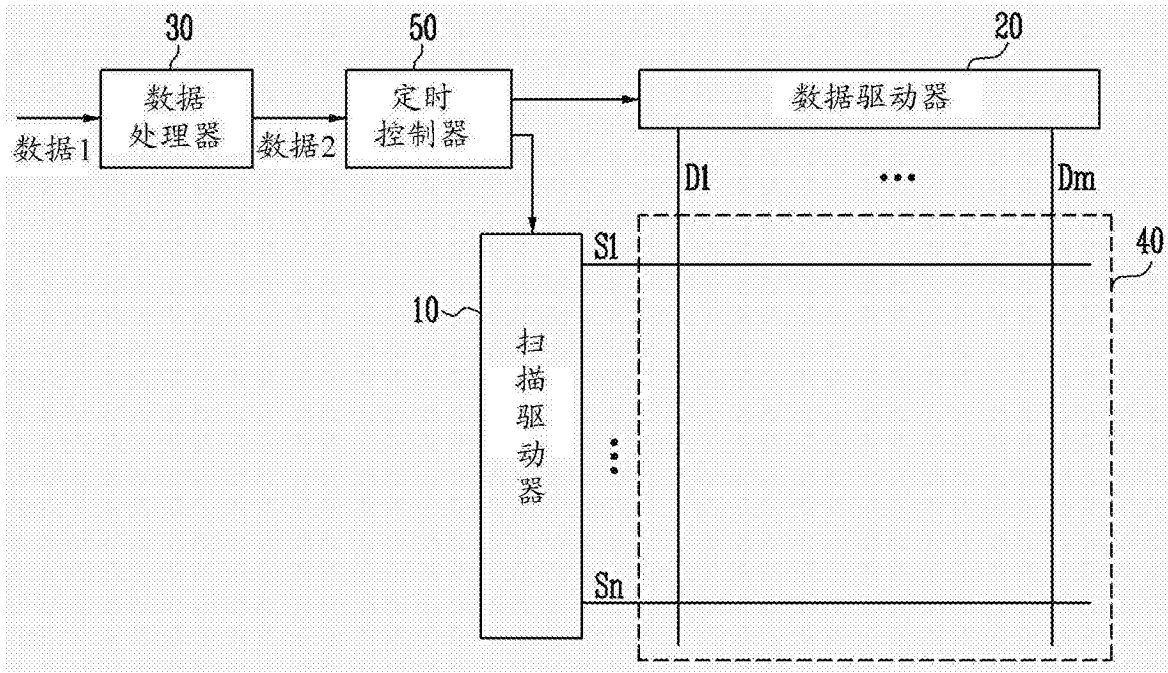


图4

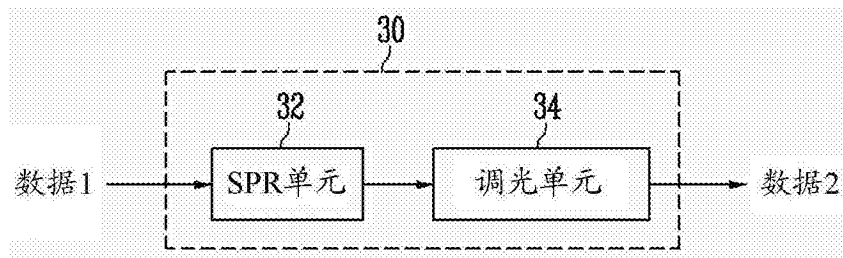


图5

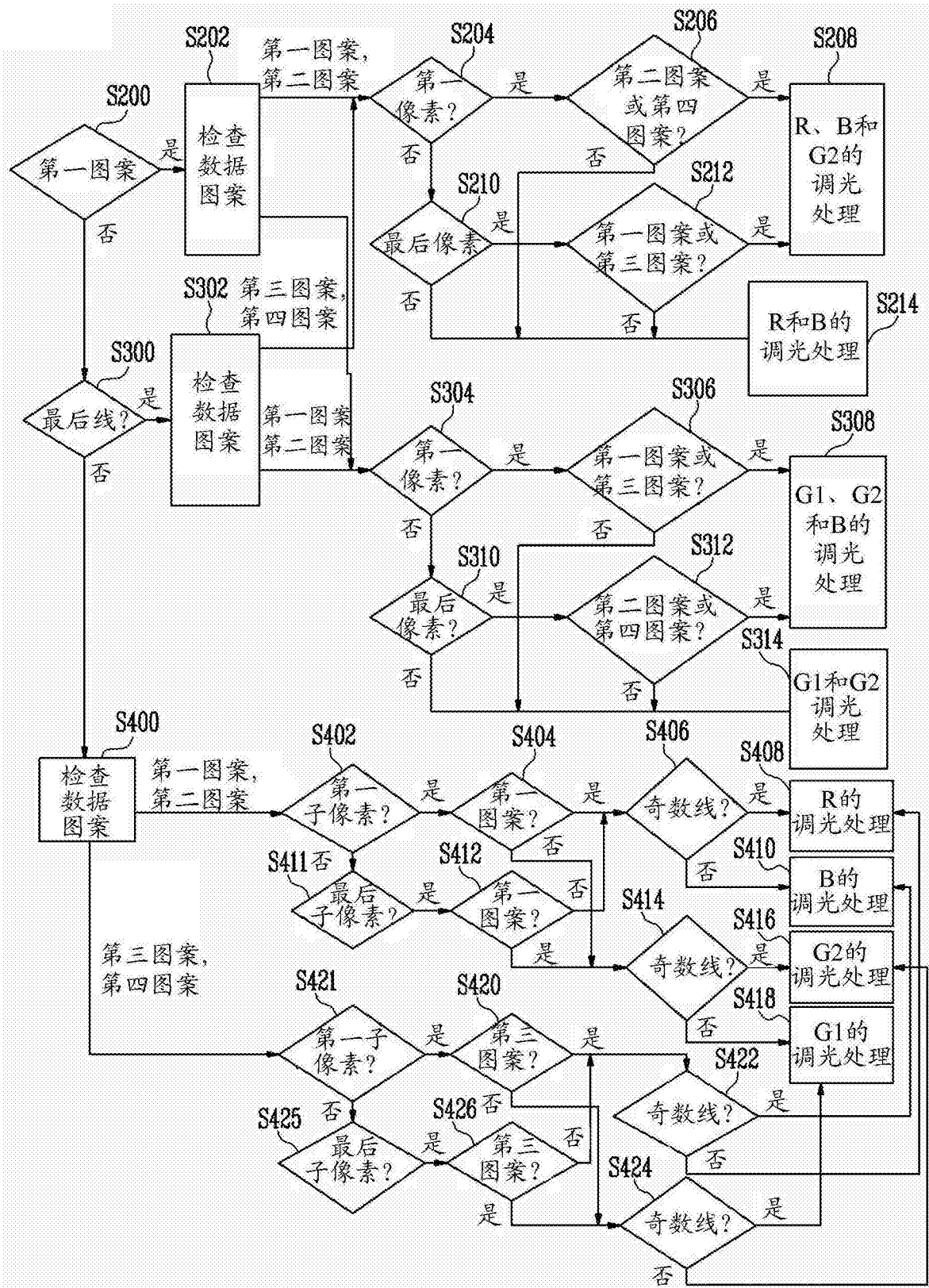


图6

专利名称(译)	有机发光显示装置及其驱动方法		
公开(公告)号	CN103680398B	公开(公告)日	2018-03-13
申请号	CN201310181186.0	申请日	2013-05-16
[标]申请(专利权)人(译)	三星显示有限公司		
申请(专利权)人(译)	三星显示有限公司		
当前申请(专利权)人(译)	三星显示有限公司		
[标]发明人	梁智娟 郑根泳 加藤武司 李明好		
发明人	梁智娟 郑根泳 加藤武司 李明好		
IPC分类号	G09G3/3208		
CPC分类号	G09G3/20 G09G2300/0426 G09G2300/0452 G09G2300/0465 G09G2310/0232 G09G2320/0242 G09G3/3208 G09G3/3233 G09G3/3291 H01L27/3216 H01L51/5203		
代理人(译)	姚志远		
优先权	1020120100881 2012-09-12 KR		
其他公开文献	CN103680398A		
外部链接	Espacenet SIPO		

摘要(译)

公开了一种有机发光显示装置和驱动该装置的方法。显示装置具有多个颜色的子像素。在一个方面中，有机发光显示装置检测位于面板边缘处的子像素。用于边缘上的子像素的数据被减小从而使边缘处的颜色不易察觉。

