



(12) 发明专利

(10) 授权公告号 CN 103383833 B

(45) 授权公告日 2016.02.24

(21) 申请号 201310157641.3

CN 102314830 A, 2012.01.11,

(22) 申请日 2013.05.02

CN 102044214 A, 2011.05.04,

(30) 优先权数据

审查员 贺轶

10-2012-0046490 2012.05.02 KR

(73) 专利权人 乐金显示有限公司

地址 韩国首尔

(72) 发明人 李副烈 金成勋

(74) 专利代理机构 北京三友知识产权代理有限公司 11127

代理人 吕俊刚 王伶

(51) Int. Cl.

G09G 3/3225(2016.01)

G09G 3/3233(2016.01)

G09G 3/3291(2016.01)

(56) 对比文件

US 2011141089 A1, 2011.06.16,

US 2011193892 A1, 2011.08.11,

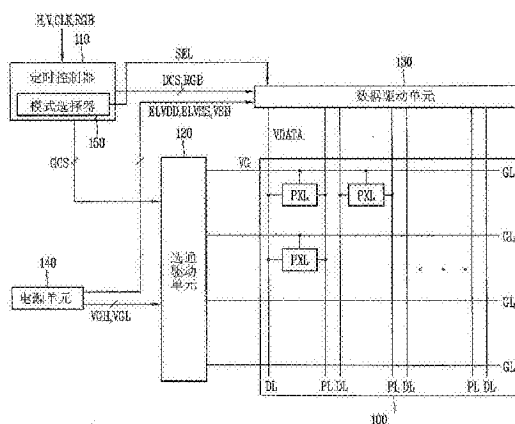
权利要求书2页 说明书9页 附图4页

(54) 发明名称

有机发光二极管显示器、及其驱动电路和方法

(57) 摘要

本发明涉及有机发光二极管显示器、及其驱动电路和方法。根据本发明，公开了一种有机发光二极管显示装置。更具体地，本发明涉及一种用于在不显示图像的待机模式下而不是在显示一般图像的正常模式下使功耗最小的有机发光二极管显示装置、及其驱动电路和方法。根据本发明的有机发光二极管可以控制设置在像素中的驱动晶体管的漏源电压(V_{DS})，从而具有能够使待机模式下的功耗最小的效果。



1. 一种有机发光二极管显示装置,所述有机发光二极管显示装置包括:
显示板,所述显示板具有连接至至少第一线和第二线的像素;
定时控制器,所述定时控制器包括模式选择器,所述模式选择器被构造为输出限定了第一驱动模式和第二驱动模式的选择信号;
电源单元,所述电源单元被构造为提供电源电压和待机电源电压;以及
数据驱动单元,所述数据驱动单元被构造为当在所述第一驱动模式下时向所述第一线和所述第二线分别输出所述电源电压和数据电压,并且当在所述第二驱动模式下时向所述第一线和所述第二线分别输出所述待机电源电压和所述电源电压,
其中,所述数据驱动单元包括输出控制电路,所述输出控制电路被构造为响应于所述选择信号通过所述第一线和所述第二线选择性地输出所述数据电压、所述电源电压和所述待机电源电压中的至少两个,
其中,所述输出控制电路包括:
第一开关,所述第一开关被构造为响应于所述选择信号输出所述数据电压和所述待机电源电压中的一个;
第一个第二开关,所述第一个第二开关被构造为响应于所述选择信号将从所述第一开关输出的所述数据电压或所述待机电源电压输出至所述第一线和所述第二线中的一个;以及
第二个第二开关,所述第二个第二开关被构造为将所述电源电压输出至所述第一线和所述第二线中的其余一个。
2. 根据权利要求1所述的有机发光二极管显示装置,其中,所述第二驱动模式是待机模式,在该待机模式下所述像素显示1尼特至10尼特的低灰度级单图案。
3. 根据权利要求1所述的有机发光二极管显示装置,其中,所述像素包括:
发光二极管,所述发光二极管的阳极连接至第一节点,并且所述发光二极管的阴极接地;
开关晶体管,所述开关晶体管的栅极连接至第三线,所述开关晶体管的漏极连接至所述第二线,并且所述开关晶体管的源极连接至第二节点;
驱动晶体管,所述驱动晶体管的栅极连接至所述第二节点,所述驱动晶体管的漏极连接至所述第一线,并且所述驱动晶体管的源极连接至所述第一节点;以及
电容器,所述电容器的两端分别连接至所述第一节点和所述第二节点。
4. 根据权利要求3所述的有机发光二极管显示装置,其中,所述待机电源电压是在根据所述驱动晶体管的漏源电压 V_{DS} 的变化的线性区内确定的。
5. 根据权利要求3所述的有机发光二极管显示装置,其中,所述数据驱动单元包括图像信号控制电路,所述图像信号控制电路被构造为将从所述定时控制器提供的图像信号排序并转换为所述数据电压。
6. 根据权利要求1所述的有机发光二极管显示装置,其中,所述电源电压被确定为大于等于15V并小于等于20V。
7. 一种有机发光二极管显示装置的驱动电路,其中,所述有机发光二极管显示装置具有设置有至少一个驱动晶体管的多个像素,其中发光二极管、第一线和第二线分别电连接至所述至少一个驱动晶体管的源极、栅极和漏极,所述驱动电路包括:

第一开关,所述第一开关被构造为响应于限定了驱动模式的选择信号输出数据电压和待机电源电压中的一个;

第一个第二开关,所述第一个第二开关被构造为将从所述第一开关输出的电压输出至所述第一线和所述第二线中的一个;

第二个第二开关,所述第二个第二开关被构造为将电源电压输出至所述第一线和所述第二线中的其余一个。

8. 根据权利要求 7 所述的驱动电路,其中,所述第一开关当在第一驱动模式下时输出所述数据电压,而当在第二驱动模式下时输出所述待机电源电压。

9. 根据权利要求 7 所述的驱动电路,其中,当在第一驱动模式下时,所述第一个第二开关和所述第二个第二开关分别将所述数据电压和所述电源电压输出至所述第一线和所述第二线,而当在第二驱动模式下时,所述第一个第二开关和所述第二个第二开关将所述电源电压和所述待机电源电压输出至所述第一线和所述第二线。

10. 根据权利要求 7 所述的驱动电路,其中,所述待机电源电压是在根据所述驱动晶体管的漏源电压 V_{DS} 的变化的线性区内确定的。

11. 一种有机发光二极管显示装置的驱动方法,所述驱动方法包括以下步骤:

当在第一驱动模式下时,向在显示板上并连接至所述显示板的像素的第一线和第二线分别输出数据电压和电源电压;

当在第二驱动模式下时,向所述第一线和所述第二线分别输出电源电压和待机电源电压;

其中,当在第一驱动模式下时,向在显示板上的第一线和第二线分别输出数据电压和电源电压的所述步骤包括以下步骤:

响应于选择信号在所述电源电压和所述数据电压之中选择所述数据电压;

响应于所述选择信号将所述数据电压施加至所述第一线和所述第二线之中的所述第一线;以及

将所述电源电压施加至所述第二线。

12. 根据权利要求 11 所述的驱动方法,其中,所述第二驱动模式是待机模式,在所述待机模式下所述显示板显示 1 尼特至 10 尼特的低灰度级单图案。

13. 根据权利要求 11 所述的驱动方法,其中,当在第二驱动模式下时,向在所述显示板上的所述第一线和所述第二线分别输出电源电压和待机电源电压的所述步骤包括以下步骤:

响应于选择信号在所述电源电压和所述数据电压之中选择所述电源电压;

响应于所述选择信号将所述电源电压施加至在所述第一线和所述第二线之中的所述第一线;以及

将所述待机电源电压施加至所述第二线。

14. 根据权利要求 11 和 13 中任一项所述的驱动方法,其中,在根据驱动晶体管的漏源电压 V_{DS} 的变化的线性区内确定所述待机电源电压,所述驱动晶体管的栅极和漏极分别电连接至所述第一线和所述第二线。

有机发光二极管显示器、及其驱动电路和方法

技术领域

[0001] 本发明涉及有机发光二极管,更具体地,涉及用于在不显示图像的待机模式下而不是在显示一般图像的正常模式下使功耗最小的有机发光二极管显示装置、及其驱动电路和方法。

背景技术

[0002] 用于替代现有阴极射线管显示装置的平板显示装置可以包括液晶显示器、场发射显示器、等离子体显示板和有机发光二极管(OLED)显示器等。

[0003] 其中,有机发光二极管可以具有高亮度和低工作电压特性,并且由于作为自发地发光的自发光型显示器工作而具有高对比度,并且允许实现超薄显示器。此外,有机发光二极管具有例如利用几微秒(μs)的响应时间便于实现运动影像、无视角限制、即使在低温下仍具有稳定性这样的优点。

[0004] 可以将具有这样的特性的有机发光二极管主要分为无源矩阵型和有源矩阵型,在无源矩阵型中,器件可以被构造为选通线和数据线彼此交叉的矩阵形式。因此,对于无源矩阵型,随着时间推移顺序地驱动选通线以驱动各像素,因而,会需要与线数乘以平均亮度相当的瞬时亮度,以显示平均亮度。

[0005] 然而,有源矩阵型具有这样的结构,其中,针对各子像素设置作为用于打开和关闭像素的开关装置的薄膜晶体管。这里,连接至薄膜晶体管的第一电极可以以子像素为单位打开和关闭,而面对第一电极的第二电极可以成为公共电极。

[0006] 此外,在有源矩阵型中,可以将施加至像素的电压存储在存储电容器(CST)处,并且持续施加直至施加了下一帧信号为止,因而连续地驱动一帧而与选通线数目无关。因此,即使施加了低电流也可以获得相同的亮度,从而具有提供低功耗和大屏幕尺寸显示器的优势,因而,近几年,有源矩阵型有机发光二极管被广泛地使用。

[0007] 另一方面,显示装置的工作模式可以包括:显示一般的图像的正常模式;以及待机模式,其中,通过观看者的遥控操作切断除用于接收输入信号的输入级以外的所有的电源。

[0008] 其中,当在待机模式下驱动时,如果整个屏幕显示简单的黑色屏幕,可能以巨大的黑色覆盖设置有显示装置的墙面,因而这不仅在视觉上破坏了周围环境,而且从美学角度也不是可取的。

[0009] 因此,为了克服以上的缺点并且实现内部的功能,提出了实现例如长时间重复的电子相框这样的预定图像的方法,但是它消耗与正常模式相同的功率,因而具有在节省功耗上存在缺点的限制。

[0010] 为了克服这种限制,已经提出了当处于待机模式时显示除简单的黑色画面以外的低亮度单图案的方法,但是对与正常模式相比功耗显著减小的效果的期望难以实现。

[0011] 作为示例,在前述的有源矩阵型有机发光二极管的情况下,当在 55 英寸的显示器上以 100 尼特实现全白色单图案时,会消耗约 70 瓦特的功率。当转换至待机模式下低亮度

单图案的功耗量时,即使针对观察者是 10 尼特的可视亮度,也可以产生 7 瓦特的最小功耗。

发明内容

[0012] 本发明的目的是提供一种用于使主动矩阵型有机发光二极管的待机模式下的功耗最小的有机发光二极管显示装置、及其驱动电路和方法。

[0013] 为了实现前述的目的,根据本发明的优选实施方式的有机发光二极管显示装置可以包括:显示板,所述显示板由连接至至少第一线和第二线的像素形成;定时控制器,所述定时控制器包括模式选择器,所述模式选择器被构造为输出限定了第一驱动模式和第二驱动模式的选择信号;电源单元,所述电源电压被构造为提供第一电压和第二电压;以及数据驱动单元,所述数据驱动单元被构造为在所述第一驱动模式下时向所述第一线和所述第二线分别输出所述第一电压和数据电压,并且当在所述第二驱动模式下时向所述第一线和所述第二线分别输出所述第二电压和所述第一电压。

[0014] 所述第二驱动模式可以是待机模式,在所述待机模式下,所述像素显示 1 尼特至 10 尼特的低灰度级单图案。

[0015] 所述像素可以包括:发光二极管,所述发光二极管的阳极连接至第一节点,而所述发光二极管的阴极接地;开关晶体管,所述开关晶体管的栅极连接至第三线,所述开关晶体管的漏极连接至所述第二线,并且所述开关晶体管的源极连接至第二节点;驱动晶体管,所述驱动晶体管的栅极连接至所述第二节点,所述驱动晶体管的漏极连接至所述第一线,并且所述驱动晶体管的源极连接至所述第一节点;以及电容器,所述电容器的两端分别连接至所述第一节点和所述第二节点。

[0016] 可以在根据所述驱动晶体管的漏源电压(V_{DS})的变化的线性区内确定所述第二电压。

[0017] 所述数据驱动单元可以包括:图像信号控制电路,所述图像信号控制电路被构造为将从所述定时控制器提供的图像信号排序并转换为所述数据电压;以及输出控制电路,所述输出控制电路被构造为响应于所述选择信号通过所述第一线和所述第二线选择性地输出所述数据电压、所述第一电压和所述第二电压中的至少两个。

[0018] 所述输出控制电路可以包括:第一开关,所述第一开关被构造为响应于所述选择信号输出所述数据电压和所述第二电压中的一个;第一个第二开关,所述第一个第二开关被构造为响应于所述选择信号将从所述第一开关输出的电压输出至所述第一线和所述第二线中的一条;以及第二个第二开关,所述第二个第二开关被构造为将所述第一电压输出至所述第一线和所述第二线中的其余一条。

[0019] 可以将所述第一电压确定为大于等于 15V 并小于等于 20V。

[0020] 所述第一电压可以是电源电压 ELVDD。

[0021] 为了实现上述目的,提供了一种根据本发明的优选实施方式的具有设置有至少一个驱动晶体管的多个像素的有机发光二极管显示装置的驱动电路,其中,发光二极管、第一线和第二线分别电连接至所述至少一个驱动晶体管的源极、栅极和漏极,所述驱动电路可以包括:第一开关,所述第一开关被构造为响应于限定了驱动模式的选择信号输出数据电压和待机电源电压中的一个;第一个第二开关,所述第一个第二开关被构造为将从所述第一开关输出的电压输出至所述第一线和所述第二线中的一个;以及第二个第二开关,所述

第二个第二开关被构造为将电源电压输出至所述第一线和所述第二线中的其余一个。

[0022] 所述第一开关可以在第一驱动模式下时输出所述数据电压,而当在第二驱动模式下时输出所述待机电源电压。

[0023] 当在所述第一驱动模式下时,所述第一个第二开关和所述第二个第二开关分别将所述数据电压和所述电源电压输出至所述第一线和所述第二线,当在所述第二驱动模式下时,所述第一个第二开关和所述第二个第二开关将所述电源电压和所述待机电源电压输出至所述第一线和所述第二线。

[0024] 可以在根据所述驱动晶体管的漏源电压(V_{DS})的变化的线性区内确定所述待机电源电压。

[0025] 为了实现上述目的,根据本发明的优选实施方式的有机发光二极管显示装置的驱动方法可以包括以下步骤:当在第一驱动模式下时,向显示板上形成的第一线和第二线分别输出电源电压和数据电压;以及当在第二驱动模式下时,向所述第一线和所述第二线分别输出待机电源电压和电源电压。

[0026] 所述第二驱动模式可以是待机模式,在所述待机模式下,所述显示板显示 1 尼特至 10 尼特的低灰度级单图案。

[0027] 当在第一驱动模式下时,向显示板上形成的第一线和第二线分别输出电源电压和数据电压的所述步骤可以包括:响应于所述选择信号在所述电源电压和所述数据电压中选择所述数据电压;响应于所述选择信号将所述数据电压施加至所述第一线和所述第二线中的所述第一线;并且将所述电源电压施加至所述第二线。

[0028] 当在第二驱动模式下时,向所述显示板上形成的所述第一线和所述第二线分别输出电源电压和待机电源电压的所述步骤可以包括:响应于所述选择信号在所述电源电压和所述数据电压中选择所述电源电压;响应于所述选择信号将所述电源电压施加至在所述第一线和所述第二线中的所述第一线;并且将所述待机电源电压施加至所述第二线。

[0029] 可以在根据所述驱动晶体管的漏源电压(V_{DS})的变化的线性区内确定所述待机电源电压,所述驱动晶体管的栅极和漏极分别电连接至所述第一线和所述第二线。

[0030] 根据本发明的优选实施方式的有机发光二极管显示装置、及其驱动电路和方法可以控制像素中设置的驱动晶体管的漏源电压(V_{DS}),从而具有能够当在待机模式下时功耗最小的效果。

附图说明

[0031] 包括附图以提供对本发明的进一步的理解,附图被并入并组成本说明书的一部分,附图例示了本发明的实施方式,并与说明书一起用于解释本发明的原理。

[0032] 在附图中:

[0033] 图 1 是例示了采用根据本发明实施方式的有机发光二极管的显示装置的整体结构的图;

[0034] 图 2 是例示了根据本发明实施方式的有机发光二极管显示装置中的数据驱动单元的结构图;

[0035] 图 3 是例示了根据本发明实施方式的有机发光二极管的驱动电路以及与其连接的一个像素的结构图;

[0036] 图 4 是用于说明根据本发明实施方式的有机发光二极管显示装置当在正常模式下时的驱动方法的图 ;并且

[0037] 图 5 是用于说明根据本发明实施方式的有机发光二极管显示装置当在待机模式下时的驱动方法的图。

具体实施方式

[0038] 下面,将参照附图描述根据本发明的优选实施方式的有机发光二极管、及其驱动电路和方法。

[0039] 根据本发明实施方式的有机发光二极管可以工作正常模式和待机模式下,在正常模式下显示一般图像,而在待机模式下,仅向包括用于接收观众的遥控操作的输入信号的输入级的各组成元件施加最小的电力。

[0040] 图 1 是例示了采用根据本发明实施方式的有机发光二极管的显示装置的整体结构的图。

[0041] 如图所示,根据本发明的有机发光二极管显示装置可以包括:显示板 100,其被构造为实现图像;定时控制器 110,其被构造为从外部系统接收各种信号以生成控制信号,并排序和转换图像信号;选通驱动单元 120,其被构造为生成选通驱动电压 VG;数据驱动单元 130,其被构造为根据定时控制器 110 的控制生成数据电压 VDATA;以及电源单元 140,其被构造为提供电源电压和其它驱动电压。

[0042] 在显示板 100 上以矩阵形式形成有多条选通线 GL 和多条数据线 DL。选通线 GL 连接至选通驱动单元 120,而数据线 DL 连接至数据驱动单元 130,在线的各交叉位置处限定了像素 PXL。

[0043] 此外,像素 PXL 连接至电源线 PL,电源线 PL 连接至数据驱动单元 130 的输出级。尽管图中没有示出,但是各像素 PXL 也连接至用于提供地电压 ELVSS 的线(未示出)。

[0044] 各像素 PXL 可以包括至少一个或更多个薄膜晶体管(TFT)、有机发光二极管(OLED)和电容器。

[0045] 根据这种结构,在显示板 100 上,薄膜晶体管响应于在各条线接收的信号进行操作,并且与灰度级相对应的数据电压 VDATA 被施加至各像素,并且与数据电压 VDATA 相对应的电流流过有机发光二极管(OLED),从而实现图像。

[0046] 定时控制器 110 从包括多个视频芯片、视频控制器和 CPU 等的外部系统接收用于要显示的图像的数据 RGB、水平同步信号 H、垂直同步信号 V 以及用于控制各驱动单元的时钟信号 CLK。

[0047] 定时控制器 110 响应于从外部系统提供的定时信号生成用于驱动选通驱动单元 120 和数据驱动单元 130(稍后将描述的)的各种控制信号,以将它们提供至各驱动单元 120、130。

[0048] 选通驱动单元 120 响应于从定时控制器 110 所接收到的选通控制信号 GCS 将选通驱动电压 VG 提供至设置在显示板 100 上的多个像素 PXL。选通驱动单元 120 的输出级连接至显示板 100 的选通线 GL,并且通过选通线 GL 输出选通驱动电压 VG,以针对各水平周期(1H)使设置在像素 PXL 处的开关晶体管顺序地导通,从而允许从数据驱动单元 130 向显示板 100 输出的数据电压 VDATA 提供至各像素 PXL。

[0049] 数据驱动单元 130 响应于从定时控制器 110 所接收的数据控制信号 DCS 对所接收到的图像数据 RGB 进行排序,并且选择与图像数据相对应的基准电压,以将图像数据 RGB 转换为模拟形式的数据电压。针对每一个水平周期(1H)锁存数据电压,并且该数据电压通过所有的数据线 DL 同时提供至显示板 100。

[0050] 此外,当根据稍后将要描述的模式选择器 150 的控制,在正常模式或待机模式下驱动显示板 100 时,数据驱动单元 130 向数据线 DL 和电源线 PL 提供不同电平的电压,并且用于这种情况的输出控制电路(未示出)被并入其中。

[0051] 电源单元 140 执行向选通驱动单元 120 和数据驱动单元 130 提供驱动电压和基准电压的作用。驱动电压可以包括选通驱动电压 VG 的选通高电压 VGH 和选通低电压 VGL、有机发光二极管(OLED)的电源电压 ELVDD 和地电压 ELVSS 等。具体地,本发明的电源单元 140 还可以包括待机电源电压 VSB,用以降低流过发光二极管的电流 I_{DS} 的待机电源电压 VSB,在待机模式下待机电源电压 VSB 替代像素 PXL 上的电源电压 ELVDD。

[0052] 模式选择器 150 控制驱动单元以确定显示装置的电流驱动模式,并且当在正常模式下时根据常规驱动方法显示与图像数据相对应的画面,而当在待机模式下时显示消耗最小功率的除黑色灰度级以外的任意单色灰度级,以与正常模式区分开来。

[0053] 模式选择器 150 在正常模式下处于禁用状态,并且定时控制器 110 根据从外部系统所提供的定时信号控制选通驱动单元 120 以生成选通驱动电压并且使用显示板 100 上的像素,同时将图像信号排序并转换为数据电压,以将其提供至像素。因此,显示板 100 实现了图像。

[0054] 此时,数据驱动单元 130 向数据线 DL 施加数据电压 VDATA,并且向电源线施加电源电压 ELVDD。此外,待机模式是这样的状态,即,定时控制器 110 不能从外部系统接收任何定时信号,并且模式选择器 150 可以根据定时控制器 110 的信号接收状态确定显示装置的驱动模式。

[0055] 因此,模式选择器 150 确定显示装置的电流驱动模式,接着在待机模式的情况下从选通驱动单元 120 向所有选通线 GL 输出高电平的选通高电压(VGH),从而控制所有像素 PXL 处于启用状态。

[0056] 此外,模式选择器 150 向数据驱动单元 130 施加用于待机模式工作的选择信号 SEL。选择信号 SEL 是用于控制数据驱动单元 130 中所包括的、在待机模式下输出至数据线 DL 和电源线 PL 的信号的信号。

[0057] 当被施加了选择信号 SEL 时,数据驱动单元 130 向连接至所有像素 PXL 的数据线 DL 施加电源电压 ELVDD,以显示单色灰度级。此外,同时,待机电源电压 VSB 被施加至电源线 PL。数据驱动单元 130 不施加普通的电源电压 ELVDD,而是向控制流过像素 PXL 的有机发光二极管(OLED)的电流 I_{DS} 以控制漏源电压的驱动晶体管的漏极,施加电压比普通电源电压 ELVDD 更低的待机电源电压 VSB,从而在待机模式下即使用比相关技术更低的驱动电压也能显示除黑色灰度级以外的低灰度级的图像。

[0058] 图 2 是例示了根据本发明实施方式的有机发光二极管显示装置中的数据驱动单元的结构图。

[0059] 如图所示,根据本发明的有机发光二极管显示装置中的数据驱动单元可以包括:图像信号处理电路 132,其用于对图像信号进行排序和转换;以及输出控制电路 135,其用

于根据驱动模式控制输出至显示板 100 的输出电压。

[0060] 图像信号处理电路 132 从定时控制器接收数据控制信号 DCS 以及数字波形形式的图像信号 RGB, 并且输出模拟波形形式的数据电压 VDATA。这里, 数据电压 VDATA 是用于控制在像素中设置的驱动晶体管的漏源电流的电压, 并且被提供至嵌入在数据驱动单元 130 中的输出控制电路 135。

[0061] 输出控制电路 135 从电源单元接收电源电压 ELVDD 以及待机电源电压 VSB。此外, 输出控制电路 135 响应于从定时控制器的模式选择器所输出的选择信号 SEL 确定驱动模式, 并且将电源电压 ELVDD、待机电源电压 VSB 以及从图像信号处理电路 132 所接收的数据电压 VDATA 以相应方式选择性地输出至显示板 100。

[0062] 当在正常模式下时, 具有这种结构的输出控制电路 135 将数据电压 VDATA 通过数据线 DL 提供至显示板 100, 并且将电源电压 ELVDD 通过电源线 PL 提供至显示板 100。

[0063] 此外, 当在待机模式下时, 输出控制电路 135 将电源电压 ELVDD 而不是数据电压 VDATA 通过数据线 DL 提供至显示板 100, 并且将待机电源电压 VSB 而不是电源电压 ELVDD 通过电源线 PL 提供至显示板 100。

[0064] 这里, 将电源电压 ELVDD 确定为 15V 至 20V 的电压电平, 并且将待机电源电压 VSB 确定为电压电平为 3.2V 的信号。

[0065] 因此, 在待机模式下, 15V 至 20V 的电压被施加至设置在显示板 100 中的多个驱动晶体管的栅极, 并且 3.2V 被施加至驱动晶体管的漏极。

[0066] 与将电源电压 ELVDD 施加至驱动薄膜晶体管的漏极 (V_D) 并减小施加至驱动薄膜晶体管的栅极的电压 V_G 以显示任意低亮度的灰度级相比, 因为将栅极电压 V_G 固定至电源电压 ELVDD 的电平并且减小施加至漏极的电压 (V_D), 所以有利于降低功耗。

[0067] 换言之, 根据本发明, 可以在待机模式下控制驱动晶体管的漏源电压 (V_{DS}) 以实现画面, 而不是在待机模式下通过控制驱动晶体管的栅源电压 (V_{GS}) 来实现任意低亮度的灰度级。

[0068] 下面将通过一个像素及其所连接的输出控制电路的等效电路来描述根据本发明实施方式的有机发光二极管的驱动电路的结构。

[0069] 图 2 是例示了根据本发明实施方式的设置在有机发光二极管显示装置中的数据驱动单元的结构图。

[0070] 如图所示, 本发明的数据驱动单元 130 可以包括: 图像信号处理电路 132, 其用于将从定时控制器所提供的图像信号 RGB 排序并转换为可以由显示板 100 处理的形式; 以及输出控制电路 135, 其用于根据显示装置的驱动模式针对各个帧以合适的方式将所转换的图像信号 (即, 数据电压 VDATA) 提供至显示板 100 并且选择性地输出数据电压和用于驱动电压。

[0071] 图像信号处理电路 132 可以包括多个移位寄存器、锁存器、数模转换器 (DAC) 和缓冲器等, 并且根据从定时控制器提供的数据控制信号 DCS 将所提供的模拟波形形式的图像信号 RGB 排序并转换为数字波形形式的数据电压 VDATA。

[0072] 输出控制电路 135 从图像信号处理电路 132 接收数据电压 VDATA, 以根据显示装置的驱动模式选择性地将其施加至显示板 100。具体地, 输出控制电路 135 从电压单元接收电源电压 ELVDD 和待机电源电压 VSB, 并且根据从定时控制器的模式选择器所输出的选择信

号将所提供的电压中的至少两个电压施加至显示板 100。

[0073] 具体地,在正常模式下,输出控制电路 135 在图像信号处理电路 132 提供数据电压时将数据电压施加至连接至显示板 100 的数据线 DL,并且将电源电压 ELVDD 施加至电源线 PL,从而以与常规驱动相同的方式控制设置在显示板 100 中的像素。

[0074] 相反地,在待机模式下,输出控制电路 135 将电源电压 ELVDD 施加至数据线 DL,并且将待机电源电压 VSB 施加至电源线 PL。这通过施加至设置在显示板 100 的各像素中的驱动晶体管的漏极的电压来控制该驱动晶体管的漏源电流,因而,在将电源电压 ELVDD 施加至驱动晶体管的栅极并且将待机电源电压 VSB 施加至驱动晶体管的漏极时,可以通过低电平电压控制漏源电流,从而降低功耗。

[0075] 下面,将参照附图通过设置在显示板中的一个像素及其所连接的输出控制电路的等效电路来描述根据本发明的有机发光二极管驱动电路的结构。

[0076] 图 3 是例示了根据本发明实施方式的有机发光二极管的驱动电路以及与其连接的一个像素的结构的图。

[0077] 如图所示,针对在根据本发明的有机发光二极管显示装置中的一个像素 PXL,其中驱动晶体管连接至发光二极管的阳极的阳极接触型像素驱动电路被实现为 N 型晶体管(N-TFT)。

[0078] 如图所示,一个像素 PXL 可以包括:发光二极管 D1,其阳极连接至第一节点 N1,并且其阴极接地;电容器 C1,其两端分别连接至第一节点 N1 和第二节点 N2;开关晶体管 STFT,其栅极连接至选通线,其漏极连接至数据线,其源极连接至第二节点 N2;以及驱动晶体管 DTFT,其栅极连接至第二节点 N2,其漏极连接至电源线 PL,并且其源极连接至第一节点 N1。

[0079] 根据这种结构,第一节点 N1 连接在开关晶体管 STFT 的源极和驱动晶体管 DTFT 的栅极之间,并且第二节点 N2 连接在发光二极管 D1 的阳极和驱动晶体管 DTFT 的源极之间。

[0080] 此外,连接至各像素 PXL 的数据驱动单元的输出控制电路 135 可以包括第一电压选择级 1351 和第二电压选择级 1352。第一电压选择级 1351 包含至少一个第一开关 SW1,并且具有选择性地输出两个输入中的一个输入的结构。第一开关 SW1 响应于选择信号 SEL 将数据电压 VDATA 和待机电源电压 VSB 中的一个输出至第二电压选择级 1352。

[0081] 第二电压选择级 1352 包括至少两个开关,例如第一个第二开关 SW2-1 和第二个第二开关 SW2-2,并且具有将每一个输入输出至两个输出端子中的一个的结构。第一个第二开关 SW2-1 响应于选择信号 SEL 将第一电压选择级 1351 的输出分别输出至数据线 DL 和电源线 PL 中的一个。此外,第二个第二开关 SW2-2 将电源电压 ELVDD 输出至数据线 DL 和电源线 PL 中的一个。

[0082] 这里,第一个第二开关 SW2-1 和第二个第二开关 SW2-2 的输出端子共享相同的线,并且选择数据线 DL 和电源线 PL 中的一个并输出它们的电压,使得它们的输出彼此不交叠。

[0083] 上述的构造具有这样的结构,即,在正常模式下将数据电压 VDATA 施加至驱动晶体管 DTFT 的栅极,从而控制驱动晶体管 DTFT 的漏源电流以通过流过发光二极管 D1 的电流 I_{DS} 量显示灰度级图像。

[0084] 此外,在待机模式下,电源电压 ELVDD 被施加至驱动晶体管 DTFT 的栅极,以保持导通状态,并且将预定电平的待机电力施加至驱动晶体管 DTFT 的漏极,以控制漏源电压

(V_{DS})。结果,根据前述结构,可以对流过发光二极管 D1 的电流 I_{DS} 进行操作,以在根据驱动晶体管 DTFT 的漏源电压 (V_{DS}) 的变化的线性区具有最小的亮度,从而实现低功率单图案低灰度级。

[0085] 因此,将根据前述结构描述根据本发明的有机发光二极管显示装置在各驱动模式下的驱动方法。

[0086] 图 4 是用于说明根据本发明实施方式的有机发光二极管显示装置在正常模式下的驱动方法的图。

[0087] 如图所示,当在正常模式下时,根据本发明的有机发光二极管显示装置的定时控制器内所嵌入的模式选择器输出选择信号 {SEL(n)}, 并且将该选择信号 {SEL(n)} 施加至输出控制电路 135 的第一电压选择级 1351 和第二电压选择级 1352 内所设置的各开关。

[0088] 这里,来自图像信号控制电路的经排序和转换的数据电压 VDATA 以及来自电源单元的待机电源电压 VSB 提供至第一电压选择级 1351 的第一开关 SW1。

[0089] 此外,通过第一开关 SW1 所选择的电压被提供至第二电压选择级 1352 的第一个第二开关 SW2-1, 并且电源电压 ELVDD 被提供至第二个第二开关 SW2-2。

[0090] 因此,当在正常模式下施加选择信号 {SEL(n)} 时,第一开关 SW1 将数据电压 VDATA 输出至第二电压选择级 1352。接着,第一个第二开关 SW2-1 将响应于选择信号 {SEL(n)} 所接收到的数据电压 VDATA 输出至数据线 DL。同时,第二个第二开关 SW2-2 将电源电压 ELVDD 输出至电源线 PL。

[0091] 此外,当高电平的选通驱动电压 VG 根据显示装置的驱动被施加至选通线时,像素 PXL 的开关晶体管 STFT 导通,因而从数据线 DL1 的数据电压 VDATA 减去了开关晶体管 STFT 的阈值电压 (V_{TH}) 的电压被施加至第二节点 N2。此外,取决于第二节点 N2 的电压被充至电容器 C1。

[0092] 此时,第二个第二开关 SW2-2 响应于选择信号 {SEL(n)} 将电源电压 ELVDD 输出至电源线 PL。因此,驱动晶体管 DTFT 导通,以流出发光二极管电流 I_{DS} , 并且发光二极管 D1 显示与栅源电压 (V_{GS}) 相对应的灰度级。

[0093] 因此,下面将描述根据本发明实施方式的发光二极管显示装置在待机模式下的驱动方法。

[0094] 图 5 是用于说明根据本发明实施方式的有机发光二极管显示装置当在待机模式下的驱动方法的图。

[0095] 如图所示,当在待机模式下时,根据本发明的有机发光二极管显示装置的定时控制器内所嵌入的模式选择器输出选择信号 {SEL(n)}。将该选择信号 {SEL(n)} 施加至输出控制电路 135 的第一电压选择级 1351 和第二电压选择级 1352 内设置的各开关。

[0096] 这里,施加至第一电压选择级 1351 和第二电压选择级 1352 的各电压与前述正常模式下的各电压相同。

[0097] 因此,当施加选择信号 {SEL(n)} 作为待机模式时,第一开关 SW1 将待机电源电压 VSB 输出至第二电压选择级 1352。接着,第一个第二开关 SW2-1 将响应于选择信号 {SEL(n)} 所接收到的待机电源电压 VSB 输出至电源线 PL。同时,第二个第二开关 SW2-2 将电源电压 ELVDD 输出至数据线 DL。

[0098] 此外,当高电平的选通驱动电压 VG 根据显示装置的驱动被施加至选通线时,像素

PXL 的开关晶体管 STFT 导通, 因而从数据线 DL1 的电源电压 ELVDD 减去了开关晶体管 STFT 的阈值电压 (V_{TH}) 的电压被施加至第二节点 N2。结果, 取决于第二节点 N2 的电压被充至电容器 C1。

[0099] 同时, 第二个第二开关 SW2-2 响应于选择信号 {SEL(n)} 将待机电源电压 VSB 输出至电源线 PL。因此, 驱动晶体管 DTFT 导通, 以流出流经发光二极管的电流 I_{DS} 。

[0100] 此时, 电源电压 ELVDD 是 15V 至 20V, 并且待机电源电压 VSB 具有 3.2V 的电压电平, 并且当驱动用于待机模式的低灰度级信号图案时, 在 10 尼特亮度的情况下产生约 1.2W 的功耗。结果, 当以同样低的灰度级进行驱动时, 与驱动晶体管 DTFT 的漏源电压 (V_{DS}) 被固定至等于或大于 20V 并且栅源电压 (V_{GS}) 被控制为低于 2.4V 的情况相比, 可以以低的功耗进行驱动。

[0101] 尽管已经详细描述了本发明的优选实施方式, 但是本领域技术人员应该理解的是, 可以做出各种修改及其它等同的实施方式。

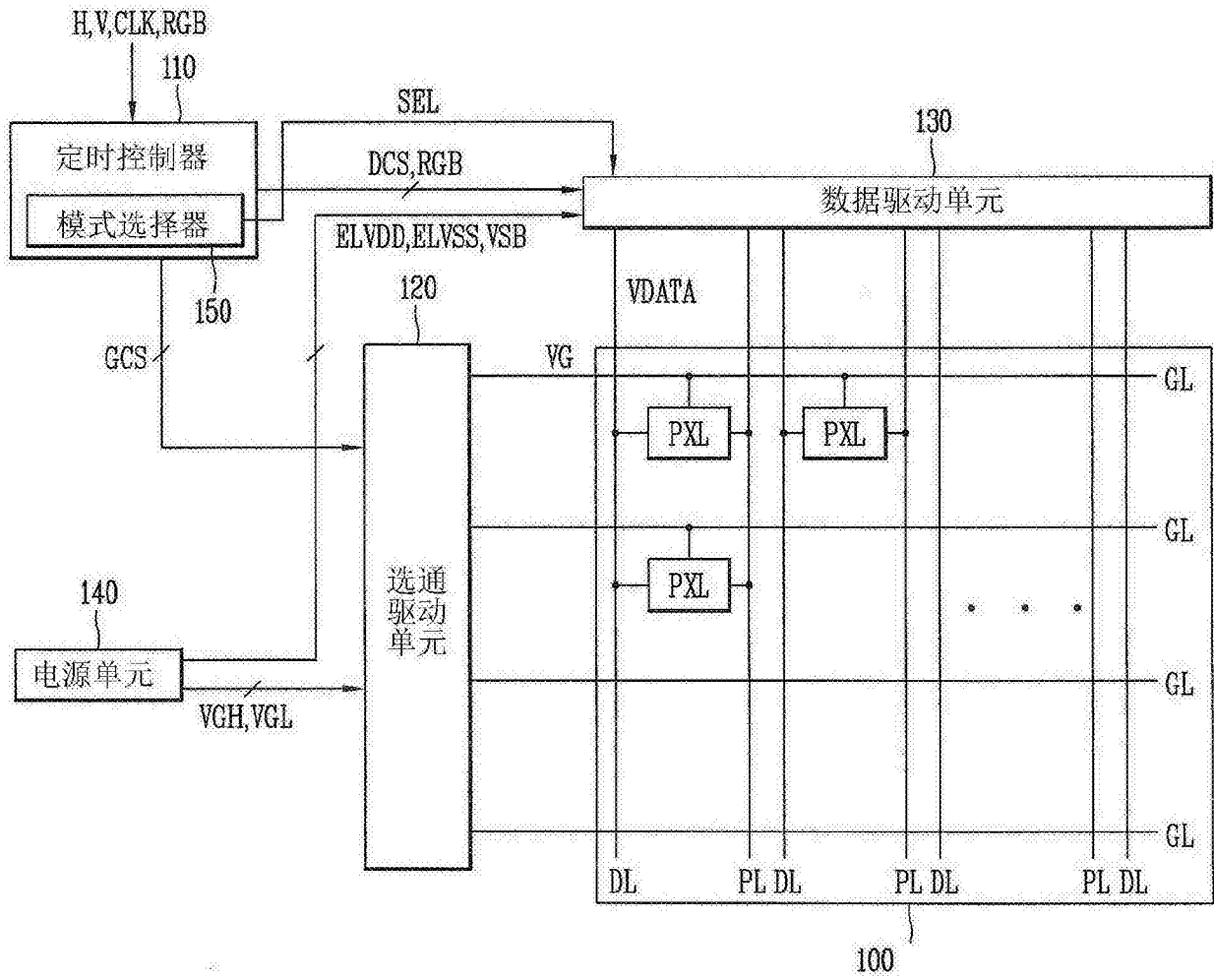


图 1

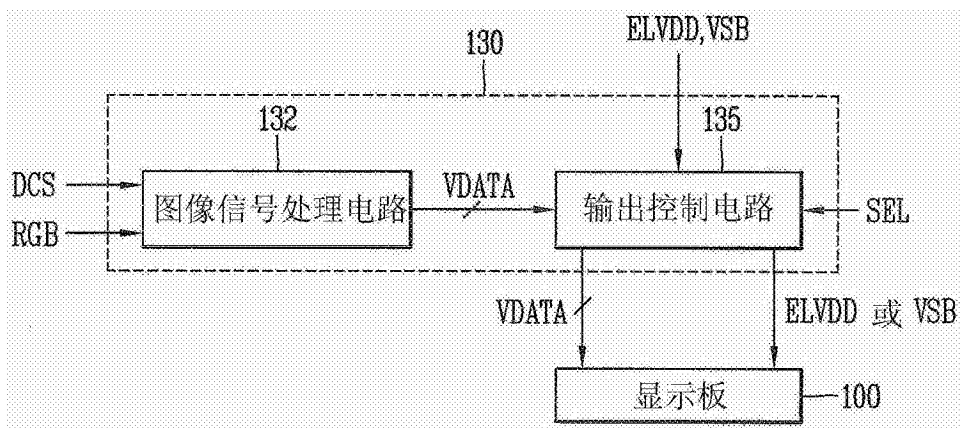


图 2

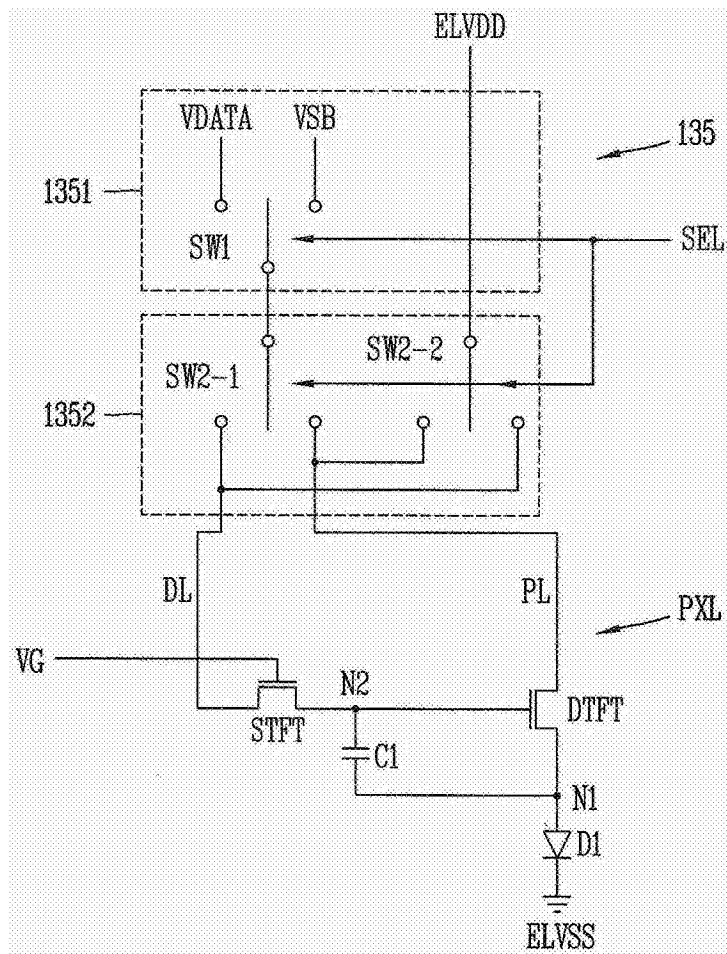


图 3

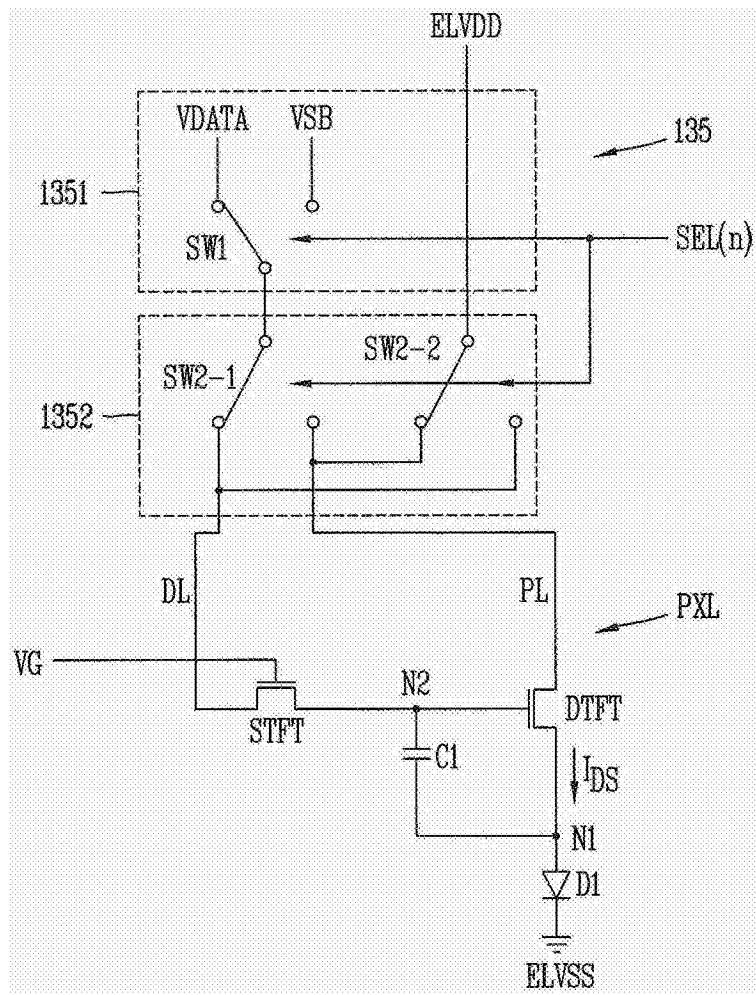


图 4

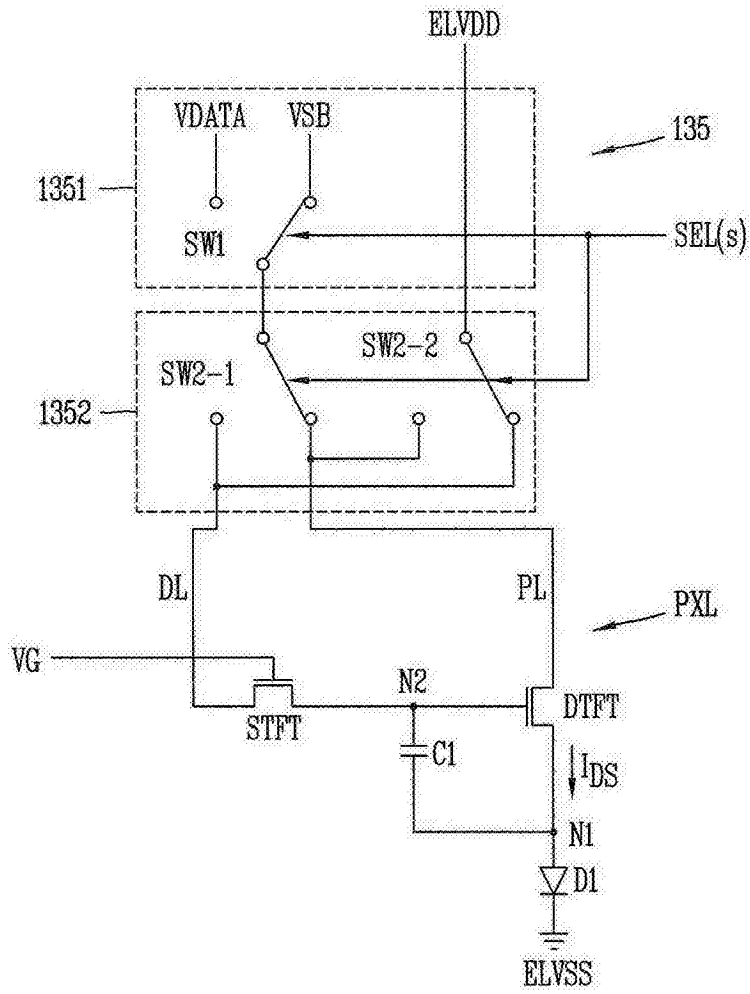


图 5

专利名称(译)	有机发光二极管显示器、及其驱动电路和方法		
公开(公告)号	CN103383833B	公开(公告)日	2016-02-24
申请号	CN201310157641.3	申请日	2013-05-02
[标]申请(专利权)人(译)	乐金显示有限公司		
申请(专利权)人(译)	乐金显示有限公司		
当前申请(专利权)人(译)	乐金显示有限公司		
[标]发明人	李副烈 金成勋		
发明人	李副烈 金成勋		
IPC分类号	G09G3/3225 G09G3/3233 G09G3/3291		
CPC分类号	G09G3/3258 G06F1/3265 G09G3/3225 G09G3/3233 G09G3/3291 G09G2300/0842 G09G2310/0297 G09G2330/021 H04N1/00896		
代理人(译)	王伶		
优先权	1020120046490 2012-05-02 KR		
其他公开文献	CN103383833A		
外部链接	Espacenet SIPO		

摘要(译)

本发明涉及有机发光二极管显示器、及其驱动电路和方法。根据本发明，公开了一种有机发光二极管显示装置。更具体地，本发明涉及一种用于在不显示图像的待机模式下而不是在显示一般图像的正常模式下使功耗最小的有机发光二极管显示装置、及其驱动电路和方法。根据本发明的有机发光二极管可以控制设置在像素中的驱动晶体管的漏源电压 (VDS)，从而具有能够使待机模式下的功耗最小的效果。

