



(12) 发明专利申请

(10) 申请公布号 CN 103247657 A

(43) 申请公布日 2013. 08. 14

(21) 申请号 201210279038. 8

(22) 申请日 2012. 08. 07

(30) 优先权数据

101104532 2012. 02. 13 TW

(71) 申请人 元太科技工业股份有限公司

地址 中国台湾新竹市科学工业园区力行一路3号

(72) 发明人 舒芳安 蔡耀州 唐文忠 辛哲宏

(74) 专利代理机构 上海波拓知识产权代理有限公司 31264

代理人 杨波

(51) Int. Cl.

H01L 27/32(2006. 01)

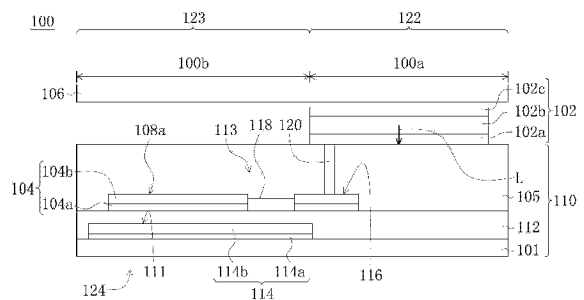
权利要求书1页 说明书5页 附图3页

(54) 发明名称

显示器

(57) 摘要

本发明提供一种显示器,包括一驱动基板以及一有机发光二极管组件。此驱动基板具有一显示区与一非显示区,且包括一基材及一透明驱动组件。其中,透明驱动组件设置于非显示区,用以形成一透明区域;而此有机发光二极管组件,则设置于驱动基板上,且位于显示区,用以形成一不透明区域。本发明所述的显示器具有同时显示画面内容及背景透光的功能,还可兼顾使用者的隐私,又易于进行量产。



1. 一种显示器,包括:
 - 一驱动基板,具有一显示区与一非显示区,其中该驱动基板包括:
 - 一基材;以及
 - 一透明驱动组件,设置于该非显示区,以形成一透明区域;以及
 - 一有机发光二极管组件,设置于该驱动基板上且位于该显示区以形成一不透明区域。
2. 如权利要求 1 所述的显示器,其特征在于:该有机发光二极管组件包括:
 - 一透明电极,位于该基材上;
 - 一有机电致发光层,位于该透明电极上;以及
 - 一不透光金属层,位于该有机电致发光层上。
3. 如权利要求 1 所述的显示器,其特征在于:该透明驱动组件包括:
 - 一第一透明薄膜晶体管,位于该基材上,且与该有机发光二极管组件电性连结;
 - 多个透明电路层,位于该基材上,与该第一透明薄膜晶体管电性连结;以及
 - 一第二透明薄膜晶体管,位于该基材上,且电性连结该第一透明薄膜晶体管和该多个透明电路层。
4. 如权利要求 3 所述的显示器,其特征在于:该多个透明电路层构成一透明电路组件。
5. 如权利要求 4 所述的显示器,其特征在于:该透明电路组件进一步包括:一透明晶体管、一透明电容器、一透明电源供应线、一透明数据线、一透明扫描线、一电容线或上述之任意组合。
6. 如权利要求 3 所述的显示器,其特征在于:该驱动基板更包括:
 - 一钝化层,覆盖该透明驱动组件,并位于该有机发光二极管组件与该透明驱动组件之间;以及
 - 一导线,穿透该钝化层,以电性连结该有机发光二极管组件和该第一透明薄膜晶体管。
7. 如权利要求 3 所述的显示器,其特征在于:每一该透明电路层包含一铬化钼薄层和一氧化铟锡层。
8. 如权利要求 3 所述的显示器,其特征在于:每一该第一和第二透明薄膜晶体管包括:
 - 一透明栅极,位于该基材之上;
 - 一透明栅绝缘层,位于该透明栅极之上;
 - 一透明源极,位于该透明栅绝缘层之上;
 - 一透明漏极,位于该透明栅绝缘层之上,并与该透明源极分离;以及
 - 一透明通道层,位于该透明栅绝缘层之上,并与该透明源极和该透明漏极接触。
9. 如权利要求 8 所述的显示器,其特征在于:该透明栅极、该透明源极和该透明漏极,均包含一铬化钼薄层和一氧化铟锡层;且该透明通道层由包含有铟、镓、锌或三者之任意组合的氧化半导体材质所构成。
10. 如权利要求 9 所述的显示器,其特征在于:该氧化半导体材质,是选自于氧化铟(In₂O₃)、氧化镓(Ga₂O₃)、氧化锌(ZnO)、氧化铟镓锌(InGaZnO₃)、氧化镓锌(GaZnO₃)、氧化铟镓(InGaO₃)和氧化铟锌(InZnO₃)所组成的一族群。

显示器

技术领域

[0001] 本发明是有关于一种电致发光显示单元 (transparent electroluminescent display unit) 及其应用,且特别是有关于一种透明显示器的透明电致发光显示单元及其应用。

背景技术

[0002] 透明显示器 (transparent display) 本身含有一定程度的光穿透性。因此除了原有的显示功能外,更拥有能显示画面后方背景的特性,可应用于,例如建筑物的玻璃外墙、车辆窗户及商店橱窗等,也可做为大型商业展示之用。由于透明显示器在设计与性能方面,可展现许多现有显示器技术难以实现的功能与情境,预期未来将取代部分现有显示器,而广泛地被消费性电子产品,例如智能型手机、笔记型计算机等,可携式电子组件所采用。

[0003] 有机发光二极管具有制程简单、轻、薄、可挠、多彩以及自发光层为透明材质等优势,目前已逐渐成为制作透明显示器的主要光源。一般传统的有机发光二极管为了使载子注入平衡,因此在结构设计上,多会采用底部为高功函数的氧化铟锡 (Indium Tin Oxide, ITO) 透明阳极;而为了增加透明显示器的透光度,一般会采用透明或半透明的阴极材料,例如氧化铟锡透明电极取代传统的阴极金属层。

[0004] 然而,由于以氧化铟锡为主的透明阴极材料,较难形成于有机发光层上,因此目前仍无法建立量产技术。加上,现有的透明显示器的显示内容,可同步地显示在透明显示器的正反两面,对于注重隐私而不希望显示内容从显示器背面外露的使用者而言,更是一大困扰。

[0005] 因此,有需要提供一种制程简单,具有同时显示画面内容及背景透光的功能,且还能兼顾使用者的隐私的透明显示器。

发明内容

[0006] 本发明是在提供一种显示器,包括一驱动基板以及一有机发光二极管组件。此驱动基板具有一显示区与一非显示区,且包括一基材及一透明驱动组件。其中,透明驱动组件设置于非显示区,用以形成一透明区域;而此有机发光二极管组件,则设置于驱动基板上,且位于显示区,用以形成一不透明区域。

[0007] 在本发明的一实施例之中,有机发光二极管组件包括:透明电极、有机电致发光层以及不透光金属层。其中,透明电极,位于基材上;有机电致发光层位于透明电极上;不透光金属层位于有机电致发光层上。

[0008] 在本发明的一实施例之中,透明驱动组件包含一个第一透明薄膜晶体管 (Thin Film Transistor, TFT)、一个第二透明薄膜晶体管以及多个透明电路层。其中,第一透明薄膜晶体管位于基材上,并与有机发光二极管组件电性连结;多个透明电路层也位于基材上,且与透明薄膜晶体管电性连结;第二透明薄膜晶体管,位于基材上,且与第一透明薄膜晶体管及该多个透明电路层电性连结。

[0009] 在本发明的一实施例之中,该多个透明电路层可构成一个透明电路组件。且此一透明电路组件包括一透明电容器。

[0010] 在本发明的一实施例之中,透明电路组件更包括一透明晶体管、一透明电容器、一透明电源供应线(power supply line)、一透明数据线(data line)、一透明扫描线(scan line)、一透明电容线(Cs line)或上述组件的任意组合。

[0011] 在本发明的一实施例之中,驱动基板更包括:钝化层以及导线。其中,钝化层覆盖该透明驱动组件,并位于有机发光二极管组件与透明驱动组件之间。导线则穿透钝化层,以电性连结有机发光二极管组件和第一透明薄膜晶体管。

[0012] 在本发明的一实施例之中,每一个透明电路层都包含铬化钼(MoCr)薄层和氧化铟锡层。

[0013] 在本发明的一实施例之中,第一透明薄膜晶体管和第二透明薄膜晶体管二者,都包括:透明栅极、透明栅绝缘、透明源极、透明漏极以及透明通道。其中,透明栅极位于基材之上;透明栅绝缘位于透明栅极之上;透明源极位于透明栅绝缘之上;透明漏极位于透明栅绝缘之上,并与透明源极分离;透明通道位于透明栅绝缘之上,并与透明源极和透明漏极接触。

[0014] 在本发明的一实施例之中,透明栅极、透明源极和透明漏极,均包含铬化钼薄层和氧化铟锡层;且透明通道由包含有铟、镓、锌或三者之任意组合的氧化半导体材质所构成。

[0015] 在本发明的一实施例之中,此氧化半导体材质,选自于氧化铟(InO)、氧化镓(GaO)、氧化锌(ZnO)、氧化铟镓锌(InGaZnO)、氧化镓锌(GaZnO)、氧化铟镓(InGaO)和氧化铟锌(InZnO)所组成的一族群。

[0016] 根据上述实施例,本发明是在提供一种显示器。其中此一显示器具有一驱动基板以及一有机发光二极管组件。并采用铬化钼薄层和氧化铟锡层,来制作透明导线以及薄膜晶体管的电极,并以透明的氧化半导体材质,来构成薄膜晶体管的通道层,藉以于驱动基板的非显示区中形成透明驱动组件。同时,采用具有不透光的阴极金属层的有机发光二极管,作为单面显示光源,并设置于驱动基板的显示区上。藉以将显示器实质上区分为一个透明区域以及一个不透明区域。

[0017] 因为透明区域具有光穿透性,在进行影像显示时,能同时显示画面后方背景;加上藉由不透光的阴极金属层的反射,可防止显示画面的内容在画面背后显现。使显示器不仅具有同时显示画面内容及背景透光的功能,还可兼顾使用者的隐私。又由于,阴极金属层较易于与有机发光二极管的有机发光层结合,易于进行量产。

[0018] 为让本发明的上述和其它目的、特征和优点能更明显易懂,下文特举较佳实施例,并配合所附图式,作详细说明如下。

附图说明

[0019] 图 1A 为根据本发明的一较佳实施例所绘示的部分透明显示器结构俯视图。

[0020] 图 1B 为沿着图 1A 中的切线 S1 所绘示的部分电致发光显示单元结构剖面图。

[0021] 图 1C 为沿着图 1A 中的切线 S2 所绘示的部分电致发光显示单元结构剖面图。

具体实施方式

[0022] 发明的目的就是在提供一种具有同时显示画面内容及背景透光的功能,还能兼顾使用者的隐私的透明显示器。为了让本发明之上述和其它目的、特征和优点能更明显易懂,特以一透明电致发光显示器,作为较佳实施例来进行说明。

[0023] 请参照图 1A,图 1A 为根据本发明的一较佳实施例所绘示的部分透明显示器 10 结构俯视图。其中,透明显示器 10 由多个透明电致发光显示单元 100 所构成。但为了方便描述起见,图 1A 仅以单一的电致发光显示单元 100 来进行说明。另外请参照图 1B 和图 1C,图 1B 是沿着图 1A 中的切线 S1 所绘示的部分电致发光显示单元 100 结构剖面图;而图 1C 是沿着图 1A 中的切线 S2 所绘示的部分电致发光显示单元 100 结构剖面图。

[0024] 其中,每一个透明电致发光显示单元 100 都包含一驱动基板 110 以及一有机发光二极管组件 102。驱动基板 110 可区分为一显示区 122 与一非显示区 123;且驱动基板 110 具有一个基材 101 以及至少一个位于非显示区 123 的透明驱动组件 124。其中,透明驱动组件 124 包含多个透明薄膜晶体管,例如透明薄膜晶体管 103 和 113,以及多个透明电路层,例如透明电路层 104 和 114。

[0025] 透明薄膜晶体管 103 和 113 及透明电路层 104 和 114 位于基材 101 上方,并且覆盖有一层钝化层 105;有机发光二极管组件 102 则位于钝化层 105 之上;钝化层 105 和有机发光二极管组件 102 之上,更覆盖一保护层 106。而为了保持保护层 106 的平整,钝化层 105 与保护层 106 之间,较佳还包含有用来隔离的间隙子 121。

[0026] 其中,基材 101 可以是半导体基板(例如硅基板),也可以是具有可挠性的塑化基材。钝化层 105 和保护层 106 皆是由透明材质所构成。例如,在本发明的一些实施例之中,构成钝化层 105 和保护层 106 的材质,可以是半导体材质,例如二氧化硅、氮化硅、氮氧化硅,或是塑化材质,亦或其它透光的介电材质。

[0027] 在本发明的一些实施例之中,电致发光显示单元 100 至少包含两个依序堆栈于基材 101 上方,但彼此不共平面的透明电路层 104 和 114。且透明电路层 104 和 114 二者之间,藉由内层介电层 112 加以隔离,并分别与透明薄膜晶体管 103 和 113 电性连结。其中,透明电路层 104,较佳为一个由铬化钼(MoCr)薄层 104a 和氧化铟锡(ITO)层 104b 所堆栈而成的图案化导电层;透明电路层 114 也是一个由铬化钼薄层 114a 和氧化铟锡层 114b 所堆栈而成的图案化导电层。内层介电层 112 亦由透明的介电材质,例如二氧化硅、氮化硅、氮氧化硅,或其它透光的介电材质,所构成。

[0028] 透明电路层 114,可区分为一条透明扫描线 107 和一条透明电容线(Cs line)111;透明电路层 104 可区分为一条透明数据线 109、一条透明电源供应线 108、一个透明电极 115 及一个透明电极 116。在本实施例之中,透明扫描线 107 的延伸部 107a,以及与延伸部 107a 相重叠的一部份透明资料线 109 和一部份透明电极 115 构成晶体管 103;透明电源供应线 108 的延伸部 108a,以及与延伸部 108a 相重叠的一部份电容线 111 和一部份透明电极 116,构成晶体管 113(如图 1A 所绘示)。另外,电容线 111 与透明电源供应线 108 的另一重叠部份,则构成一个电容器(未绘示),用来辅助晶体管 113 的操作。

[0029] 透明薄膜晶体管 103 包括:由透明扫描线 107 的延伸部 107a 所构成的透明栅极、由一部份透明资料线 109 所构成的透明源极、由一部份透明电极 115 所构成的透明漏极、由一部份内层介电层 112 所构成的栅绝缘层,以及半导体通道层 117(如图 1C 所绘示)。透明薄膜晶体管 113 包括:由一部份透明电容线 111 所构成的透明栅极、由电源供应线 108 的延

伸部 108a 所构成的透明源极、由一部份透明电极 116 所构成的透明漏极、由一部份内层介电层 112 所构成的栅绝缘层,以及半导体通道层 118(如图 1B 所绘示)。

[0030] 其中,透明薄膜晶体管 103 的漏极(透明电极 115),藉由穿过内层介电层 112 的内联机 119,与透明电容线 111 电性连结;而透明薄膜晶体管 113 的漏极(透明电极 116),则是藉由穿过钝化层 105 的内联机(导线)120,与发光二极管组件 102 电性连结。藉由控制透明薄膜晶体管 103 和 113 的启闭,可控制有机发光二极管组件 102 的发光。

[0031] 值得注意的是,上述透明栅极、透明源极和透明漏极,均包含一铬化钼薄层和一氧化铟锡层;且半导体通道层 117 和 118 二者,皆是由包含有铟、镓、锌或三者之任意组合的透明氧化半导体材质所构成。在本发明的一些实施例之中,此氧化半导体材质,选自于氧化铟(InO)、氧化镓(GaO)、氧化锌(ZnO)、氧化铟镓锌(InGaZnO)、氧化镓锌(GaZnO)、氧化铟镓(InGaO)和氧化铟锌(InZnO)所组成的一族群。在本实施例之中,构成半导体通道层 117 和 118 的材质,较佳为非晶相的氧化铟镓锌(Amorphous InGaZnO, a-IGZO)。

[0032] 有机发光二极管组件 102,设置于驱动基板 110 的显示区 122 上,其包含一个透明电极 102a 所构成的阳极层、一个有机电致发光层 102b 以及一个由不透光金属层 102c 所构成的阴极层。其中,透明电极 102a(阳极层),形成于钝化层 105 上方;并藉由内联机 120 和透明透明薄膜晶体管 113 的漏极(透明电极 116)电性连结。有机电致发光层 102b,是藉由蒸镀或滚轮印刷(roll to roll),形成于透明电极 102a 上。不透光金属层 102c,则形成于有机电致发光层 102b 上方。

[0033] 在本发明的一实施例之中,构成透明电极 102a 的材质较佳为氧化铟锡;而构成不透光金属层 102c 的材质较佳为铝,但不以此为限。由有机电致发光层 102b 产生的光线,可直接穿过透明电极 102a、钝化层 105 及基材 101 直接向外出射,或经由不透光金属层 102c 的反射,再穿过透明电极 102a、钝化层 105 及基材 101 向外出射(如箭号 L 所示)。

[0034] 由于,有机发光二极管组件 102 具有一个不透光金属层 102c,可阻挡光线穿透驱动基板 110 的显示区 122,而在显示区 122 形成一个不透明区域 100a。相对的,位于非显示区 123 的其它部份(包含透明薄膜晶体管 103 及透明电路层 104 等透明驱动组件 124),皆是由透明材料所构成,可容许光线穿透驱动基板 110,而在非显示区 123 形成一个透明区域 100b。藉此,可将透明电致发光显示单元 100 实质区分一个透明区域 100b 以及一个不透明区域 100a(如图 1B 所绘示)。

[0035] 也就是说,虽然电致发光显示单元 100 采用了不透光的金属阴极层,仍保有一定程度的光穿透性。因此,在显示内容的同时,仍拥有能显示画面后方背景的功能。而且藉由不透光的金属层 102c 的反射,更可将画面内容控制在显示器 10 的单侧显示,让使用者可保有不被双面窥视的隐私。

[0036] 此外,值得注意的是,虽然铬化钼薄层、氧化铟锡层和氧化半导体材质的光穿透率可大于 90%,使得透明区域 100b 仍具有良好的光穿透性。但是,为了增加显示有机发光二极管组件 102 的出光效率,在本发明的较佳实施例中,一般会将透明薄膜晶体管 103 及透明电路层 104 尽量配置于透明区域 100b 之中,而不与有机发光二极管组件 102 重迭。

[0037] 综上所述,本发明的实施例是在提供一种显示器。其中,此一显示器具有一驱动基板以及一有机发光二极管组件。一方面采用具有不透光的阴极金属层的有机发光二极管组件,作为单面显示光源,并将其设置于驱动基板的显示区上;同时另一方面,又采用铬化钼

薄层和氧化铟锡层,来制作透明导线以及薄膜晶体管的电极,并以透明的氧化半导体材质来构成薄膜晶体管的信道层,在驱动基板的非显示区中形成透明驱动组件。由于铬化钼薄层、氧化铟锡层氧化半导体材质光穿透率大于 90%,因此,未被不透光的有机发光二极管所遮盖的部份,仍具有良好的光穿透性,故可藉以将显示器实质上区分为一个透明区域以及一个不透明区域。

[0038] 藉由不透光的阴极金属层的反射,可防止显示画面的内容在画面背后显现。因此可在进行影像显示时,能同时显示画面内容及后方背景,还可兼顾使用者的隐私。再加上,在制程设计上,并不需要使用氧化铟锡来作为阴极,而是采用较易于与有机发光二极管的有机发光层结合阴极金属层,制程较为单纯,具有可以实时建立量产规模的优势。

[0039] 以上所述,仅是本发明的实施例而已,并非对本发明作任何形式上的限制,虽然本发明已以实施例揭露如上,然而并非用以限定本发明,任何熟悉本专业的技术人员,在不脱离本发明技术方案范围内,当可利用上述揭示的技术内容作出些许更动或修饰为等同变化的等效实施例,但凡是未脱离本发明技术方案内容,依据本发明的技术实质对以上实施例所作的任何简单修改、等同变化与修饰,均仍属于本发明技术方案的范围内。

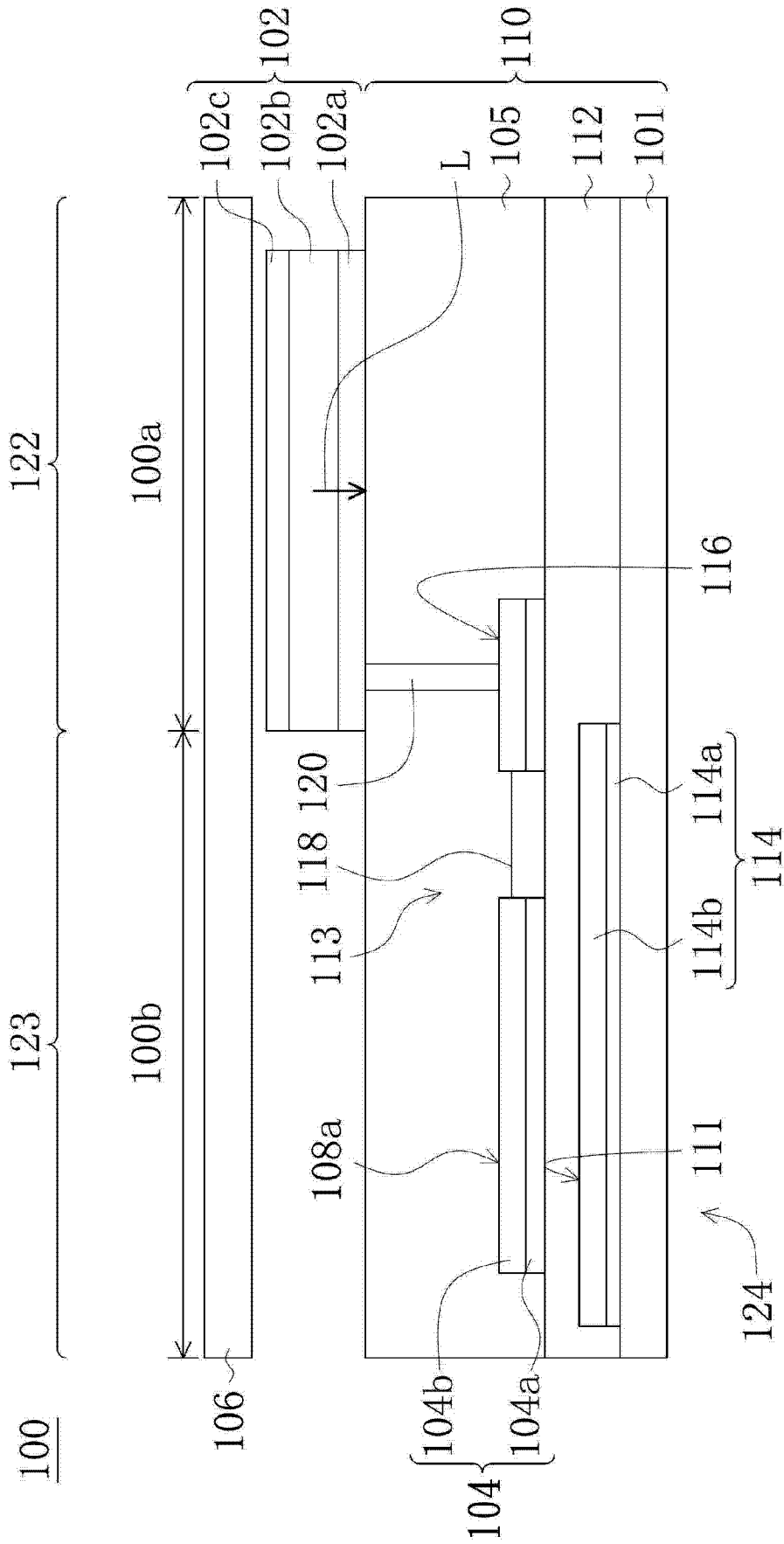


图 1B

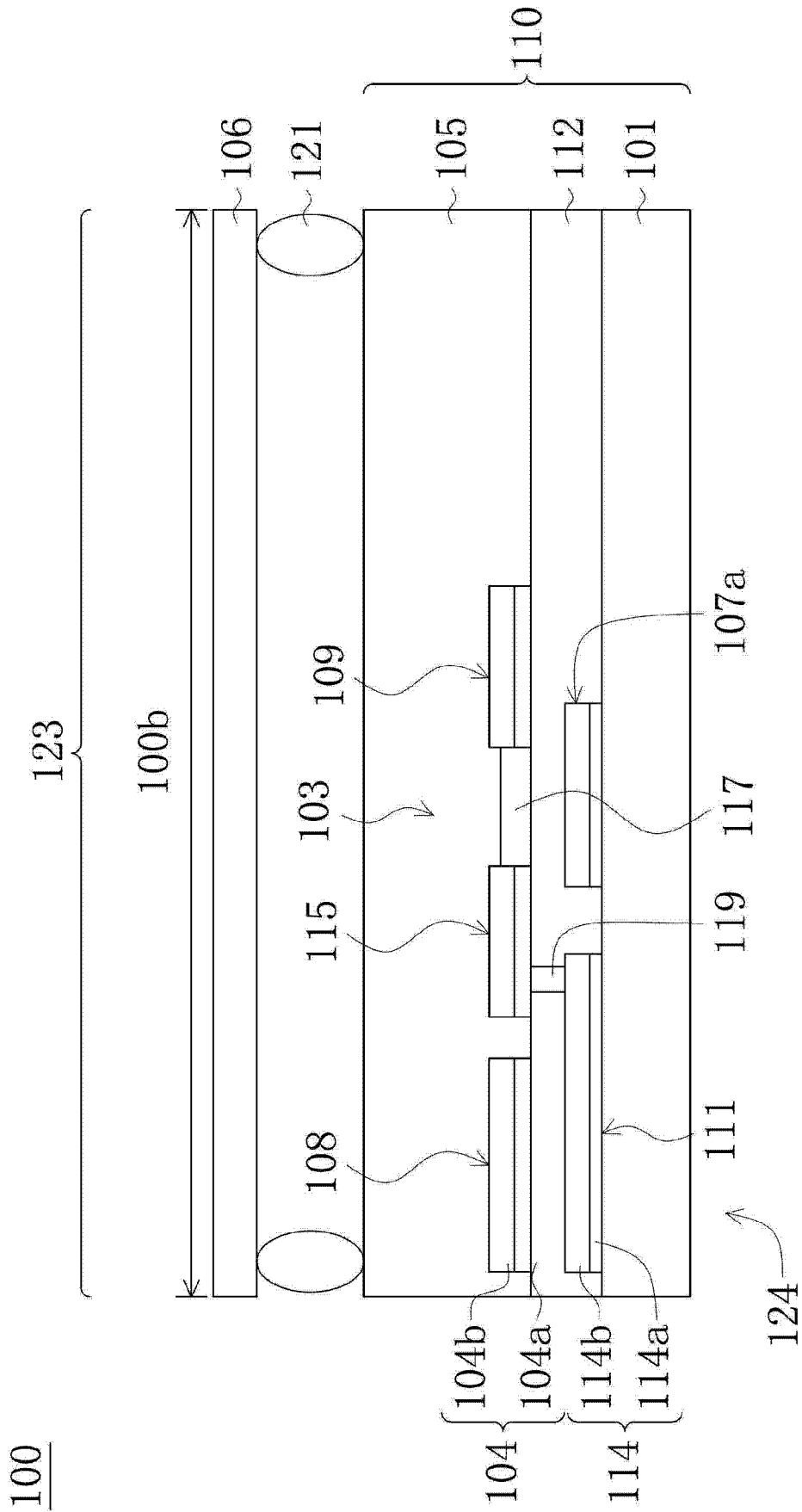


图 1C

专利名称(译)	显示器		
公开(公告)号	CN103247657A	公开(公告)日	2013-08-14
申请号	CN201210279038.8	申请日	2012-08-07
[标]申请(专利权)人(译)	元太科技工业股份有限公司		
申请(专利权)人(译)	元太科技工业股份有限公司		
当前申请(专利权)人(译)	元太科技工业股份有限公司		
[标]发明人	舒芳安 蔡耀州 唐文忠 辛哲宏		
发明人	舒芳安 蔡耀州 唐文忠 辛哲宏		
IPC分类号	H01L27/32		
CPC分类号	H01L27/32 H01L27/3262 H01L27/326		
代理人(译)	杨波		
优先权	101104532 2012-02-13 TW		
其他公开文献	CN103247657B		
外部链接	Espacenet SIPO		

摘要(译)

本发明提供一种显示器，包括一驱动基板以及一有机发光二极管组件。此驱动基板具有一显示区与非显示区，且包括一基材及一透明驱动组件。其中，透明驱动组件设置于非显示区，用以形成一透明区域；而此有机发光二极管组件，则设置于驱动基板上，且位于显示区，用以形成一不透明区域。本发明所述的显示器具有同时显示画面内容及背景透光的功能，还可兼顾使用者的隐私，又易于进行量产。

