



(12) 发明专利

(10) 授权公告号 CN 103236238 B

(45) 授权公告日 2015. 07. 22

(21) 申请号 201310150750. 2

(22) 申请日 2013. 04. 26

(73) 专利权人 北京京东方光电科技有限公司
地址 100176 北京市大兴区北京市经济技术
开发区西环中路 8 号

(72) 发明人 杨盛际

(74) 专利代理机构 北京中博世达专利商标代理
有限公司 11274

代理人 申健

(51) Int. Cl.

G09G 3/32(2006. 01)

审查员 魏贵军

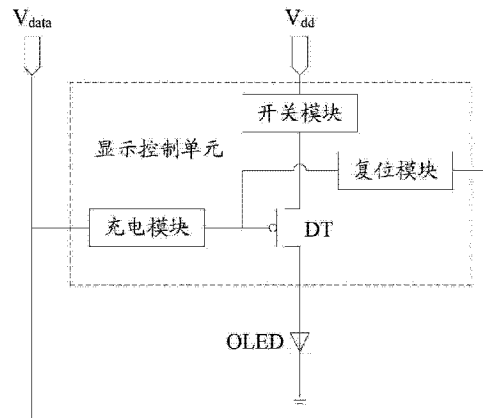
权利要求书1页 说明书5页 附图3页

(54) 发明名称

像素单元控制电路以及显示装置

(57) 摘要

本发明实施例公开了一种像素单元控制电路以及设有该像素单元控制电路的显示装置,属于显示技术领域。解决了现有技术中每个像素单元中驱动开关管的 V_{th} 各不相同,而影响整个图像的显示效果的技术问题。该像素单元控制电路,包括数据输入端、电源输入端和显示控制单元,显示控制单元包括驱动开关管、复位模块、充电模块和开关模块;复位模块用于将驱动开关管的栅极电压清零;充电模块用于为驱动开关管的栅极充入补偿电压,补偿电压的值等于数据输入端的电势与驱动开关管的阈值电压之差;开关模块用于使驱动开关管的源极与电源输入端导通,漏极与有机发光二极管导通。本发明应用于 AMOLED。



1. 一种像素单元控制电路,其特征在于:包括数据输入端、电源输入端和显示控制单元,所述显示控制单元包括驱动开关管、复位模块、充电模块和开关模块;

所述复位模块用于将所述驱动开关管的栅极电压清零,所述复位模块包括复位信号输入端和第一开关管,所述驱动开关管的栅极通过所述第一开关管接地,所述复位信号输入端连接至所述第一开关管的栅极;

所述充电模块用于在所述驱动开关管的栅极电压清零后,为所述驱动开关管的栅极充入补偿电压,所述补偿电压的值等于所述数据输入端的电势与所述驱动开关管的阈值电压之差,所述充电模块包括充电信号输入端、第二开关管、第三开关管和第一电容;

所述开关模块用于在所述驱动开关管的栅极充入补偿电压后,使所述驱动开关管的源极与所述电源输入端导通,漏极与有机发光二极管导通。

2. 根据权利要求1所述的像素单元控制电路,其特征在于:所述第二开关管的两端分别连接至所述数据输入端和所述驱动开关管的源极;

所述第三开关管的两端分别连接至所述驱动开关管的栅极和漏极;

所述第一电容的第一端连接至所述驱动开关管的栅极,第二端接地;

所述充电信号输入端连接至所述第二开关管的栅极和所述第三开关管的栅极。

3. 根据权利要求1所述的像素单元控制电路,其特征在于:所述开关单元包括开关信号输入端、第四开关管和第五开关管;

所述第四开关管的两端分别连接至所述电源输入端和所述驱动开关管的源极;

所述第五开关管的两端分别连接至所述驱动开关管的漏极和所述有机发光二极管;

所述开关信号输入端连接至所述第四开关管的栅极和所述第五开关管的栅极。

4. 根据权利要求1所述的像素单元控制电路,其特征在于:还包括触摸控制单元,所述触摸控制单元包括第二电容、耦合信号输入端、重置模块和采集模块;

所述耦合信号输入端连接至所述第二电容的第一端;

所述重置模块用于为所述第二电容的第二端输入重置电压;

所述采集模块用于在所述第二电容的第二端输入重置电压后,采集由所述第二电容的电压变化而产生的触摸信号。

5. 根据权利要求4所述的像素单元控制电路,其特征在于:所述重置模块包括重置信号输入端和第六开关管;

所述第六开关管的两端分别连接至所述第二电容的第二端和所述数据输入端;

所述重置信号输入端连接至所述第六开关管的栅极。

6. 根据权利要求4所述的像素单元控制电路,其特征在于:所述采集模块包括第一方向扫描信号输入端、第二方向扫描信号输入端、第七开关管和第八开关管;

所述第七开关管和所述第八开关管串联在所述耦合信号输入端与所述第二方向扫描信号输入端之间;

所述第七开关管的栅极连接至所述第二电容的第二端;

所述第八开关管的栅极连接至所述第一方向扫描信号输入端。

7. 根据权利要求1所述的像素单元控制电路,其特征在于:所述驱动开关管为P型薄膜晶体管。

8. 一种显示装置,其特征在于:包括权利要求1至7任一项所述的像素单元控制电路。

像素单元控制电路以及显示装置

技术领域

[0001] 本发明属于显示技术领域,具体涉及一种像素单元控制电路以及设有该像素单元控制电路的显示装置。

背景技术

[0002] 有源矩阵有机发光二极管面板(Active Matrix Organic Light Emitting Diode, 简称 AMOLED)具有能耗低、生产成本低、视角宽、响应速度快等优点,因此 AMOLED 已经逐渐取代传统的液晶显示器。有机发光二极管(OLED)属于电流驱动,其工作原理是电子和空穴结合产生辐射光,也就是直接把电能转化为光能,所以显示时需要稳定的电流来控制发光。

[0003] 目前 OLED 是通过一个驱动开关管 DT 进行驱动,DT 通常是 P 型的开关管。DT 的栅极连接数据输入端 V_{data} ,源极连接恒压的电源输入端 V_{dd} ,漏极连接 OLED。由源极的 V_{dd} 与栅极的 V_{data} 之间产生电压差 V_{GS} ,从而使得 DT 漏极的 OLED 导通,OLED 的电流 $I_{OLED}=K(V_{GS}-V_{th})^2$,其中 V_{th} 为 DT 本身的阈值电压,K 为一常数。

[0004] 本发明人在实现本发明的过程中发现,现有技术至少存在以下问题:由于制造工艺的误差、器件老化等原因,会使每个像素单元中 DT 的 V_{th} 各不相同,因此对每个 OLED 中的电流造成不同程度偏差,影响整个图像的显示效果。

发明内容

[0005] 本发明实施例提供了一种像素单元控制电路以及设有该像素单元控制电路的显示装置,解决了现有技术中每个像素单元中驱动开关管的 V_{th} 各不相同,而影响整个图像的显示效果的技术问题。

[0006] 为达到上述目的,本发明的实施例采用如下技术方案:

[0007] 本发明提供一种像素单元控制电路,包括数据输入端、电源输入端和显示控制单元,所述显示控制单元包括驱动开关管、复位模块、充电模块和开关模块;

[0008] 所述复位模块用于将所述驱动开关管的栅极电压清零;

[0009] 所述充电模块用于在所述驱动开关管的栅极电压清零后,为所述驱动开关管的栅极充入补偿电压,所述补偿电压的值等于所述数据输入端的电势与所述驱动开关管的阈值电压之差;

[0010] 所述开关模块用于在所述驱动开关管的栅极充入补偿电压后,使所述驱动开关管的源极与所述电源输入端导通,漏极与有机发光二极管导通。

[0011] 优选的,所述复位模块包括复位信号输入端和第一开关管;

[0012] 所述驱动开关管的栅极通过所述第一开关管接地;

[0013] 所述复位信号输入端连接至所述第一开关管的栅极。

[0014] 优选的,所述充电模块包括充电信号输入端、第二开关管、第三开关管和第一电容;

[0015] 所述第二开关管的两端分别连接至所述数据输入端和所述驱动开关管的源极;

- [0016] 所述第三开关管的两端分别连接至所述驱动开关管的栅极和漏极；
- [0017] 所述第一电容的第一端连接至所述驱动开关管的栅极，第二端接地；
- [0018] 所述充电信号输入端连接至所述第二开关管的栅极和所述第三开关管的栅极。
- [0019] 优选的，所述开关单元包括开关信号输入端、第四开关管和第五开关管；
- [0020] 所述第四开关管的两端分别连接至所述电源输入端和所述驱动开关管的源极；
- [0021] 所述第五开关管的两端分别连接至所述驱动开关管的漏极和所述有机发光二极管；
- [0022] 所述开关信号输入端连接至所述第四开关管的栅极和所述第五开关管的栅极。
- [0023] 进一步，该像素单元控制电路，还包括触摸控制单元，所述触摸控制单元包括第二电容、耦合信号输入端、重置模块和采集模块；
- [0024] 所述耦合信号输入端连接至所述第二电容的第一端；
- [0025] 所述重置模块用于为所述第二电容的第二端输入重置电压；
- [0026] 所述采集模块用于在所述第二电容的第二端输入重置电压后，采集由所述第二电容的电压变化而产生的触摸信号。
- [0027] 优选的，所述重置模块包括重置信号输入端和第六开关管；
- [0028] 所述第六开关管的两端分别连接至所述第二电容的第二端和所述数据输入端；
- [0029] 所述重置信号输入端连接至所述第六开关管的栅极。
- [0030] 优选的，所述采集模块包括第一方向扫描信号输入端、第二方向扫描信号输入端、第七开关管和第八开关管；
- [0031] 所述第七开关管和所述第八开关管串联在所述耦合信号输入端与所述第二方向扫描信号输入端之间；
- [0032] 所述第七开关管的栅极连接至所述第二电容的第二端；
- [0033] 所述第八开关管的栅极连接至所述第一方向扫描信号输入端。
- [0034] 优选的，所述驱动开关管为 P 型薄膜晶体管 (Thin Film Transistor, 简称 TFT)。
- [0035] 本发明还提供一种显示装置，包括上述的像素单元控制电路。
- [0036] 与现有技术相比，本发明所提供的上述技术方案具有如下优点：复位模块将驱动开关管的栅极电压清零后，由充电模块为驱动开关管的栅极充入补偿电压，该补偿电压的值等于 $V_{data} - V_{th}$ ，再由开关模块将驱动开关管的源极与电源输入端导通，漏极与 OLED 导通。此时，驱动开关管的源极与栅极之间的电压差 V_{GS} 为 $V_{dd} - (V_{data} - V_{th}) = V_{dd} - V_{data} + V_{th}$ ，所以 OLED 内部产生的电流 $I_{OLED} = K(V_{GS} - V_{th})^2 = K(V_{dd} - V_{data} + V_{th} - V_{th})^2 = K(V_{dd} - V_{data})^2$ 。因此，本发明提供的技术方案使得 I_{OLED} 不受 V_{th} 的影响，而只与 V_{data} 有关，从而解决了因为每个像素单元中驱动开关管的 V_{th} 各不相同，而影响整个图像的显示效果的技术问题。

附图说明

[0037] 为了更清楚地说明本发明实施例中的技术方案，下面将对实施例描述中所需要使用的附图作简单地介绍。

- [0038] 图 1 为本发明的实施例 1 所提供的像素单元控制电路的示意图；
- [0039] 图 2 为本发明的实施例 1 所提供的像素单元控制电路的另一示意图；
- [0040] 图 3 为本发明的实施例 1 所提供的像素单元控制电路的信号时序图；

- [0041] 图 4 为本发明的实施例 2 所提供的像素单元控制电路的示意图；
 [0042] 图 5 为本发明的实施例 2 所提供的像素单元控制电路的另一示意图；
 [0043] 图 6 为本发明的实施例 2 所提供的像素单元控制电路的时序信号图。

具体实施方式

[0044] 下面将结合本发明实施例中的附图,对本发明实施例中的技术方案进行清楚、完整地描述。

[0045] 实施例 1：

[0046] 如图 1 所示,本发明实施例所提供的像素单元控制电路可应用于 AMOLED 中,该像素单元控制电路包括数据输入端 V_{data} 、电源输入端 V_{dd} 和显示控制单元,显示控制单元包括驱动开关管 DT、复位模块、充电模块和开关模块。

[0047] 复位模块用于将 DT 的栅极电压清零。充电模块用于在 DT 的栅极电压清零后,为 DT 的栅极充入补偿电压,补偿电压的值等于数据输入端 V_{data} 的电势与 DT 的阈值电压 V_{th} 之差,即 $V_{data}-V_{th}$ 。开关模块用于在 DT 的栅极充入补偿电压后,使 DT 的源极与电源输入端导通,同时漏极与 OLED 导通。

[0048] 复位模块将驱动开关管的栅极电压清零后,由充电模块为驱动开关管的栅极充入补偿电压,该补偿电压的值等于 $V_{data}-V_{th}$,再由开关模块将驱动开关管的源极与电源输入端导通,漏极与 OLED 导通。此时,驱动开关管的源极与栅极之间的电压差 V_{GS} 为 $V_{dd}-(V_{data}-V_{th})=V_{dd}-V_{data}+V_{th}$,所以 OLED 内部产生的电流 $I_{OLED}=K(V_{GS}-V_{th})^2=K(V_{dd}-V_{data}+V_{th}-V_{th})^2=K(V_{dd}-V_{data})^2$ 。因此,本发明提供的技术方案使得 I_{OLED} 不受 V_{th} 的影响,而只与 V_{data} 有关,从而解决了因为每个像素单元中驱动开关管的 V_{th} 各不相同,而影响整个图像的显示效果的技术问题。

[0049] 图 2 为本发明实施例中各个模块的优选的实施方式的电路图。

[0050] 如图 2 所示,复位模块包括复位信号输入端和第一开关管 T1。DT 的栅极通过 T1 接地;复位信号输入端连接至 T1 的栅极。

[0051] 充电模块包括充电信号输入端、第二开关管 T2、第三开关管 T3 和第一电容 C1。T2 的两端分别连接至 V_{data} 和 DT 的源极;T3 的两端分别连接至 DT 的栅极和漏极;C1 的第一端连接至 DT 的栅极,第二端接地;充电信号输入端连接至 T2 的栅极和 T3 的栅极。

[0052] 优选的,开关单元包括开关信号输入端、第四开关管 T4 和第五开关管 T5。T4 的两端分别连接至 V_{dd} 和 DT 的源极;T5 的两端分别连接至 DT 的漏极和 OLED;开关信号输入端连接至 T4 的栅极和 T5 的栅极。

[0053] 作为一个优选方案,本实施例中的 DT,以及 T1、T2、T3、T4、T5 均为 P 型 TFT。P 型 TFT 的工作原理是低电平导通,方便控制;在制造过程中可以采用低温多晶硅技术(Low Temperature Poly-silicon,简称 LTPS),从而简化其制作工艺。当然,本实施例中上述的全部或部分开关管也可以替换为 N 型 TFT,只需改变一下相应的控制信号即可。

[0054] 该像素单元控制电路的工作过程的信号时序图如图 3 所示。

[0055] 在第一时间段 t_1 内,复位信号输入端为低电平,使得 T1 导通,而 T2、T3、T4、T5 断开。此时,DT 的栅极就可以通过 T1 接地,从而使 DT 的栅极的电压降为 0V。

[0056] 在第二时间段 t_2 内,充电信号输入端为低电平,使得 T2、T3 导通,而 T1、T4、T5 断

开。 V_{data} 的电信号可以依次通过 T2、DT、T3 到达 C1 的第一端,并为 C1(DT 的栅极)充电。因为 DT 导通的条件是 $V_{GS} > V_{th}$,而 DT 源极的电压为 V_{data} ,所以当 DT 的栅极电压上升至 $V_{data} - V_{th}$ 时,DT 的 V_{GS} 就会降低至 V_{th} ,此时 DT 就会关断,停止对 DT 的栅极充电,并且 DT 的栅极电压将会保持在 $V_{data} - V_{th}$ 。

[0057] 在第三时间段 t_3 内,开关单元为低电平,使得 T4、T5 导通,而 T1、T2、T3 断开。此时,DT 源极与 V_{dd} 导通,漏极与 OLED 导通,则 DT 的源极与栅极之间的电压差 $V_{GS} = V_{dd} - (V_{data} - V_{th}) = V_{dd} - V_{data} + V_{th}$,所以 OLED 内部产生的电流 $I_{OLED} = K(V_{GS} - V_{th})^2 = K(V_{dd} - V_{data} + V_{th} - V_{th})^2 = K(V_{dd} - V_{data})^2$ 。因此,本发明实施例提供的像素单元控制电路中, I_{OLED} 不受 V_{th} 的影响,而只与 V_{data} 有关,从而解决了因为每个像素单元中 DT 的 V_{th} 各不相同,而影响整个图像的显示效果的技术问题。

[0058] 实施例 2 :

[0059] 本实施例与实施例 1 基本相同,并且在实施例 1 的基础上进行改进,如图 4 所示,本实施例中还包括触摸控制单元。触摸控制单元与前述的显示控制单元可以同时进行工作,互不干扰,并且某些元件和输入信号是公用的,以下进行详细说明。

[0060] 触摸控制单元包括第二电容 C2、耦合信号输入端、重置模块和采集模块。耦合信号输入端连接至 C2 的第一端。重置模块用于为 C2 的第二端(触控感应端)输入重置电压。采集模块用于在 C2 的第二端输入重置电压后,采集由 C2 的电压变化而产生的触摸信号。

[0061] 图 5 为本发明实施例中各个模块的优选的实施方式的电路图。

[0062] 如图 5 所示,重置模块包括重置信号输入端和第六开关管 T6。T6 的两端分别连接至 C2 的第二端和 V_{data} ;重置信号输入端连接至 T6 的栅极。本发明实施例中,重置信号输入端可以与复位信号输入端为同一个输入端。

[0063] 采集模块包括第一方向扫描信号输入端和第二方向扫描信号输入端,也就是 X 方向(横向)扫描信号输入端和 Y 方向(纵向)扫描信号输入端。当然,在其他实施方式中,也可以将第二方向扫描信号输入端作为 X 方向扫描信号输入端,将第一方向扫描信号输入端作为 Y 方向扫描信号输入端。本发明实施例中,X 方向扫描信号输入端可以与充电信号输入端为同一个输入端。

[0064] 采集模块还包括第七开关管 T7 和第八开关管 T8。T7 和 T8 串联在耦合信号输入端与 Y 方向扫描信号输入端之间;T7 的栅极连接至 C2 的第二端;T8 的栅极连接至 X 方向扫描信号输入端。

[0065] 优选的,本实施例中的 T6、T7、T8 也为 P 型 TFT。当然,其中的全部或部分开关管也可以替换为 N 型 TFT。

[0066] 本实施例提供的像素单元控制电路中的显示控制单元与触摸控制单元可以同时进行工作,并且互不干扰,其工作过程的信号时序图如图 6 所示。

[0067] 在第一时间段 t_1 内,重置信号输入端(复位信号输入端)为低电平,使得 T6 导通,而 T7、T8 断开。此时,由 V_{data} 提供重置信号,为 C2 的第二端(也就是触控感应端)充电,使触控感应端的电压为 V_{data} 。

[0068] 在第二时间段 t_2 内,X 方向扫描信号输入端(充电信号输入端)为低电平,使得 T8 导通,T6 断开,同时耦合信号输入端为高电平。此时,耦合信号输入端一方面为 C2 的第一端提供电压,形成耦合电容;另一方面还充当放大 T7 的源极。

[0069] 手指的触摸会直接导致 C2 的第二端的电压降低,即 T7 栅极的电压降低,使 T7 导通,这样耦合信号输入端上的电信号就会通过 T7 到达 T8 的源极,并通过 T8 被 Y 方向扫描信号输入端采集,以确定手指触摸位置在 Y 方向上的坐标。然后,根据 Y 方向扫描信号输入端采集到该触控信号的时间,就可以确定该触摸位置在 X 方向上的坐标。此外, T7 还具有放大作用,将耦合信号输入端上的电信号放大,以便于 Y 方向扫描信号对该信号的采集。

[0070] 在第三时间段 t_3 内,触摸控制单元的所有器件均处于关闭状态,而此时也恰好是 OLED 的发光阶段,所以触摸控制单元不会对 OLED 的发光造成影响。

[0071] 因此,本发明实施例提供的像素单元控制电路,在实现了 OLED 控制的同时,还实现了内嵌式触摸控制(in cell touch),并且显示控制单元与触摸控制单元不会相互影响。

[0072] 应当说明的是,本发明上述实施例中的像素单元控制电路的实施方式仅是最优选的实施方式,当然还可以采用其他的实施方式。例如,显示控制单元中的复位模块,以及触摸控制单元中的充值模块,均可以替换为其他常见的具有电压复位或重置功能的电路模块。又如,实施例 2 的采样模块中, T7 与 T8 的串联顺序也可以互换,等等。

[0073] 实施例 3:

[0074] 本发明还提供一种显示装置,具体可以是电视机、显示器、数码相框、手机、平板电脑等任何具有显示功能的产品或部件,该显示装置包括上述实施例中的像素单元控制电路。

[0075] 由于本发明实施例提供的显示装置与上述本发明实施例所提供的像素单元控制电路具有相同的技术特征,所以也能产生相同的技术效果,解决相同的技术问题。

[0076] 以上所述,仅为本发明的具体实施方式,但本发明的保护范围并不局限于此,任何熟悉本技术领域的技术人员在本发明揭露的技术范围内,可轻易想到的变化或替换,都应涵盖在本发明的保护范围之内。因此,本发明的保护范围应以权利要求的保护范围为准。

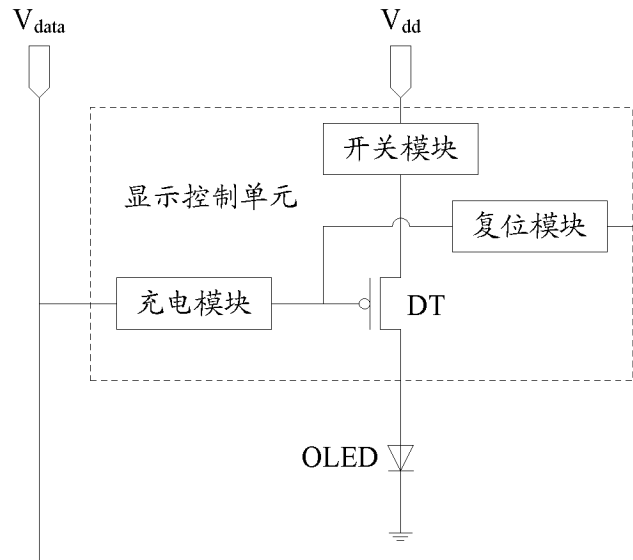


图 1

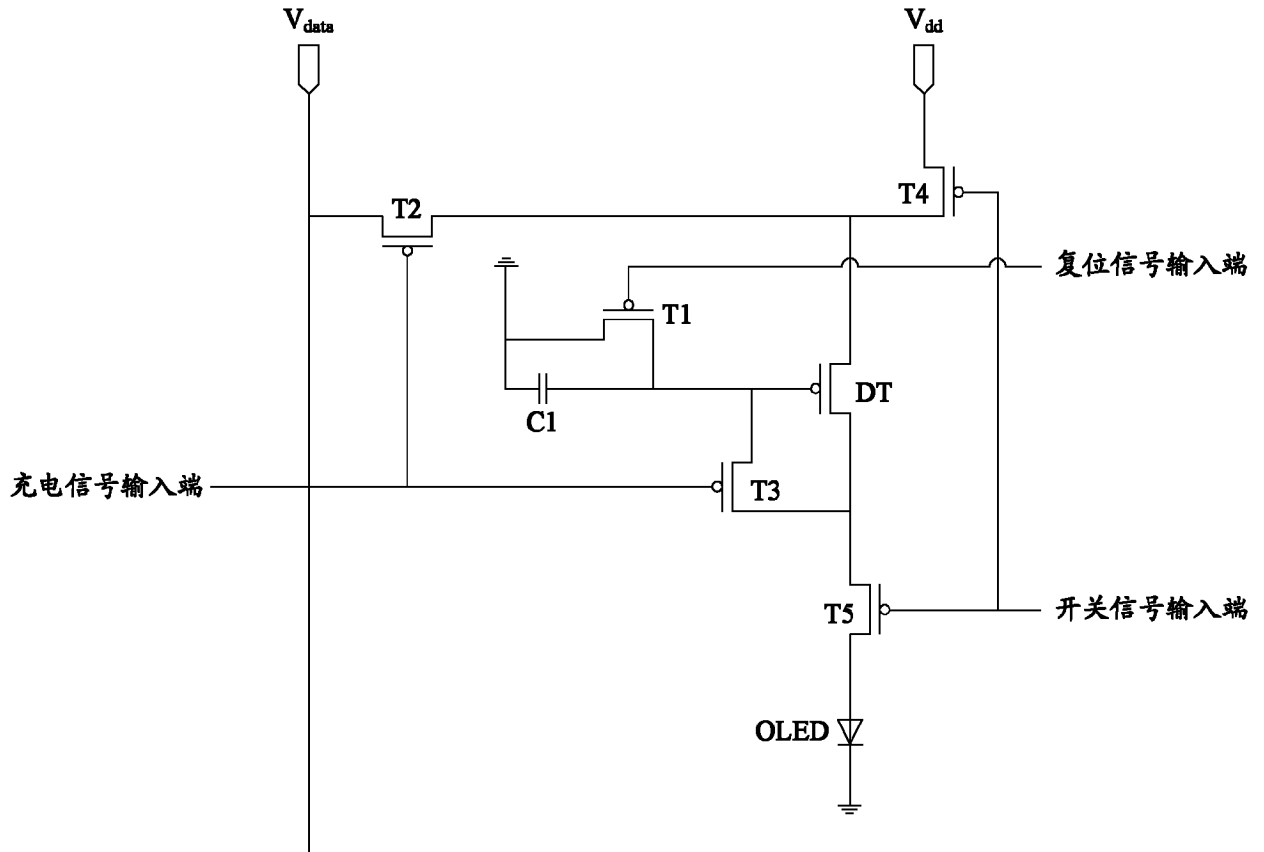


图 2

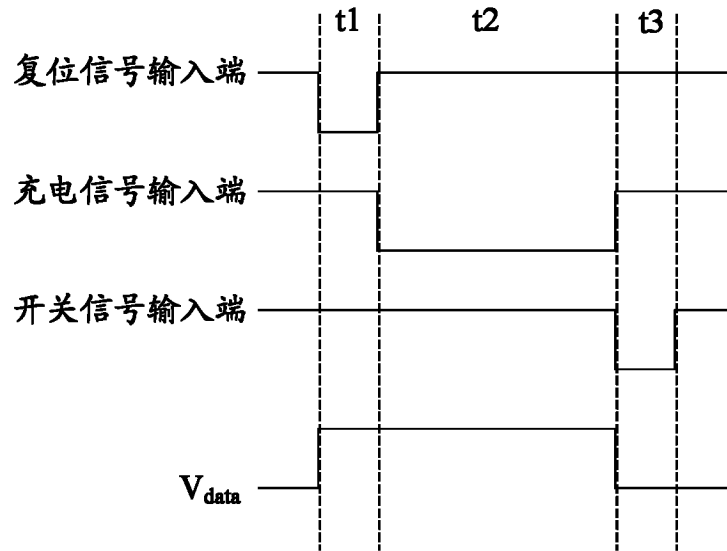


图 3

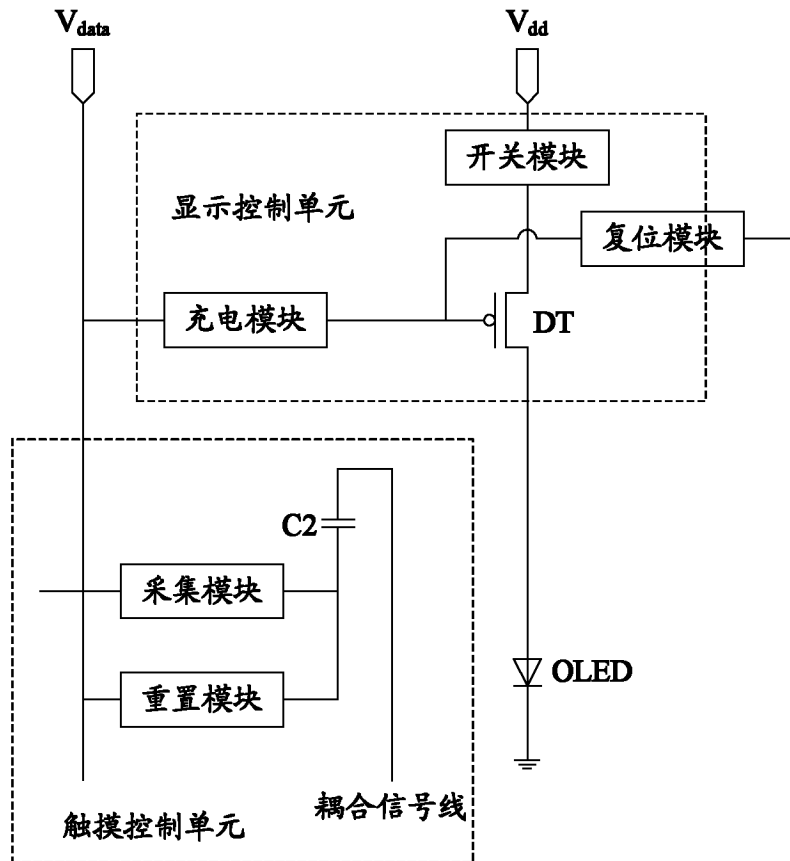


图 4

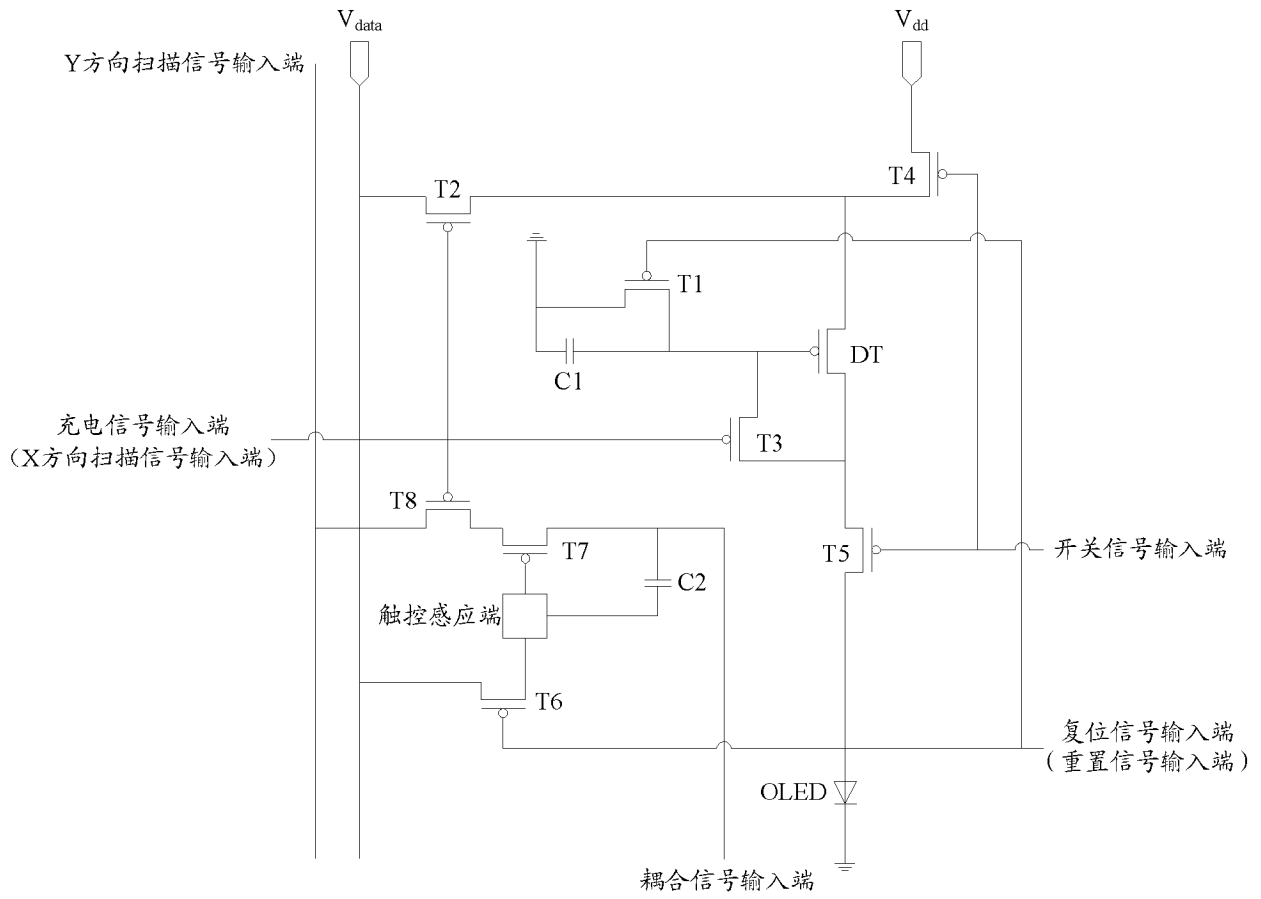


图 5

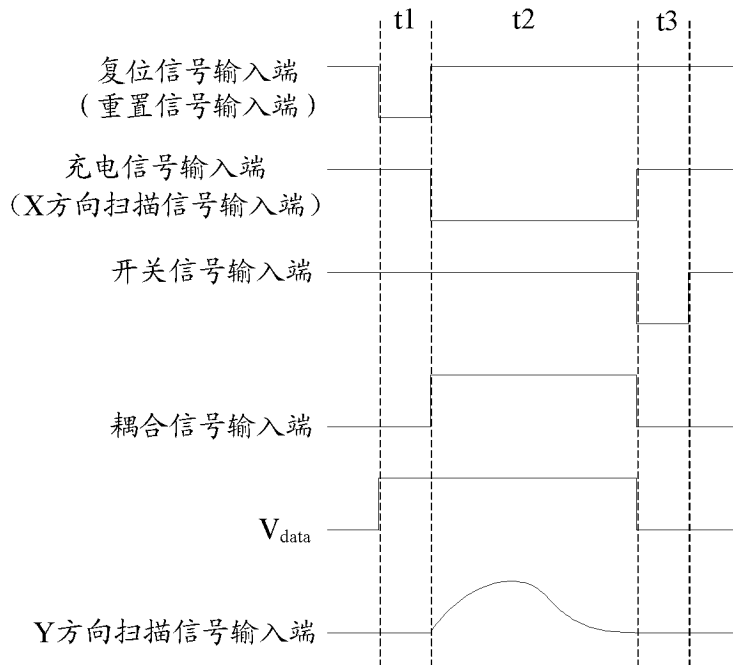


图 6

专利名称(译)	像素单元控制电路以及显示装置		
公开(公告)号	CN103236238B	公开(公告)日	2015-07-22
申请号	CN201310150750.2	申请日	2013-04-26
[标]申请(专利权)人(译)	北京京东方光电科技有限公司		
申请(专利权)人(译)	北京京东方光电科技有限公司		
当前申请(专利权)人(译)	北京京东方光电科技有限公司		
[标]发明人	杨盛际		
发明人	杨盛际		
IPC分类号	G09G3/32		
CPC分类号	G09G3/32 G09G3/3233 G09G2300/0819 G09G2300/0842 G09G2300/0861 G09G2310/0251		
代理人(译)	申健		
其他公开文献	CN103236238A		
外部链接	Espacenet SIPO		

摘要(译)

本发明实施例公开了一种像素单元控制电路以及设有该像素单元控制电路的显示装置，属于显示技术领域。解决了现有技术中每个像素单元中驱动开关管的V_{th}各不相同，而影响整个图像的显示效果的技术问题。该像素单元控制电路，包括数据输入端、电源输入端和显示控制单元，显示控制单元包括驱动开关管、复位模块、充电模块和开关模块；复位模块用于将驱动开关管的栅极电压清零；充电模块用于为驱动开关管的栅极充入补偿电压，补偿电压的值等于数据输入端的电势与驱动开关管的阈值电压之差；开关模块用于使驱动开关管的源极与电源输入端导通，漏极与有机发光二极管导通。本发明应用于AMOLED。

