



(12)发明专利申请

(10)申请公布号 CN 109949746 A

(43)申请公布日 2019.06.28

(21)申请号 201811348662.2

(22)申请日 2018.11.13

(30)优先权数据

10-2017-0163109 2017.11.30 KR

(71)申请人 乐金显示有限公司

地址 韩国首尔

(72)发明人 安珠永 朴效廷 李在城 吴义烈

(74)专利代理机构 北京鸿元知识产权代理有限公司 11327

代理人 贾霖 陈英俊

(51)Int.Cl.

G09G 3/3233(2016.01)

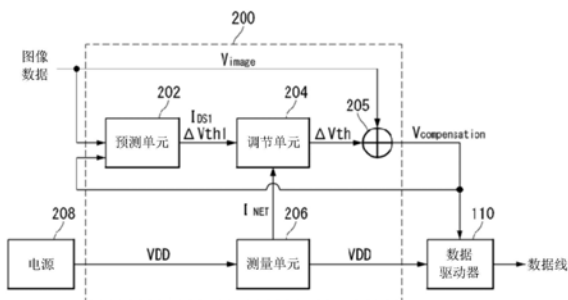
权利要求书3页 说明书6页 附图3页

(54)发明名称

电致发光显示器及其驱动方法

(57)摘要

本发明公开了一种电致发光显示器及其驱动方法,所述方法包括:通过积累每个像素处的输入图像的像素数据来产生预测值,该预测值指示像素的退化程度;通过调节所述预测值到测量与所述像素相连的电力线中的电流所获得的电流测量值来产生补偿值。通过用所述补偿值调制所述像素数据来产生补偿数据,该补偿数据将被写入每个像素。



1. 一种电致发光显示器,包括:

显示面板,具有彼此交叉的数据线和扫描线、以及设置其上的多个像素;

补偿装置,通过积累每个像素处的输入图像的像素数据来产生预测值,该预测值指示像素的退化程度;通过调节所述预测值到测量与所述像素相连的电力线中的电流所获得的电流测量值来产生补偿值;以及通过用所述补偿值调制所述像素数据来产生补偿数据;以及

显示面板驱动电路,将所述补偿数据写入所述像素。

2. 如权利要求1所述的电致发光显示器,其中,所述补偿装置包括:

预测单元,基于积累每个像素处的输入图像的像素数据而获得的每个像素的消耗量来产生所述预测值;

测量单元,测量与所述像素相连的电力线中流动的电流;

调节单元,通过在所述预测值中反映所述测量单元所测量的电流测量值来确定所述补偿值;以及

补偿单元,通过将所述补偿值加到所述像素数据来产生所述补偿数据。

3. 如权利要求1所述的电致发光显示器,其中,所述补偿装置包括:

预测单元,基于每个像素的消耗量产生所述预测值,所述消耗量通过在每个像素处添加将所述补偿数据加到所述输入图像的像素数据的结果来获得;

测量单元,测量与所述像素相连的电力线中流动的电流;

调节单元,通过反映所述测量单元所测量的电流测量值到所述预测值中来确定所述补偿值;以及

补偿单元,通过将所述补偿值加到所述像素数据来产生所述补偿数据。

4. 如权利要求1所述的电致发光显示器,

其中,所述预测单元还用来将每个像素的所述消耗量转换为驱动相应像素的发光装置的驱动装置的阈值电压的预测值,并基于所述阈值电压的预测值计算每个像素的电流预测值,

其中,所述调节单元还用来计算所述电流预测值与所述显示面板的所有像素的电流之和的电流比,通过反映所述电流测量值到所述电流比中来调节所述电流预测值,并通过将所述电流预测值转换为所述阈值电压的补偿值来确定所述补偿值。

5. 一种电致发光显示器的驱动方法,该方法包括:

通过积累每个像素处的输入图像的像素数据来产生预测值,该预测值指示像素的退化程度;

通过调节所述预测值到测量与所述像素相连的电力线中的电流所获得的电流测量值来产生补偿值;

通过用所述补偿值调制所述像素数据来产生补偿数据;以及

将所述补偿数据写入显示面板的每个像素。

6. 如权利要求5所述的驱动方法,

其中,所述预测值的产生包括:基于每个像素的消耗量产生所述预测值,所述消耗量通过积累每个像素处的输入图像的像素数据来获得;

其中,所述补偿数据的产生包括:通过在所述预测值中反映所述电流测量值来确定所

述补偿值,并通过将所述补偿值加到所述像素数据来产生所述补偿数据。

7. 如权利要求6所述的驱动方法,

其中,所述预测值的产生包括:基于每个像素的消耗量来产生所述预测值,所述消耗量通过在每个像素处添加将所述补偿数据加到所述输入图像的像素数据的结果来获得,以及

其中,所述补偿数据的产生包括:通过在所述预测值中反映所述电流测量值来确定所述补偿值,并且通过将所述补偿值加到所述像素数据来产生所述补偿数据。

8. 如权利要求5所述的驱动方法,

其中,所述预测值的产生包括:将每个像素的消耗量转换为驱动所述像素的发光装置的驱动装置的阈值电压的预测值,并基于所述阈值电压的预测值计算每个像素的电流预测值,从而产生所述预测值,以及

其中,所述补偿数据的产生包括:产生所述电流预测值相对于显示面板的所有像素的电流之和的电流比,通过在所述电流比中反映所述电流测量值来调节每个像素的电流预测值,以及通过将每个像素的所述电流预测值转换为所述阈值电压补偿值来确定所述补偿值。

9. 一种电致发光显示器,包括:

显示面板,具有彼此交叉的数据线和扫描线、以及设置其上的多个像素,其中,感测线没有连接到所述像素;

补偿装置,配置为:

通过积累每个像素处的输入图像的像素数据来产生预测值,该预测值指示像素的退化程度;

通过调节所述预测值到测量与所述像素相连的电力线中的电流所获得的电流测量值来产生补偿值;以及

通过用所述补偿值调制所述像素数据来产生补偿数据;以及

显示面板驱动电路,将所述补偿数据写入所述像素。

10. 如权利要求9所述的电致发光显示器,其中,所述补偿装置包括:

预测单元,基于积累每个像素处的输入图像的像素数据而获得的每个像素的消耗量来产生所述预测值;

测量单元,测量与所述多个像素相连的电力线中流动的电流;

调节单元,通过在所述预测值中反映所述测量单元所测量的电流测量值来确定所述补偿值;以及

补偿单元,通过将所述补偿值加到所述像素数据来产生所述补偿数据。

11. 如权利要求10所述的电致发光显示器,其中,所述预测单元将每个像素的消耗量转换为驱动相应像素的发光装置的驱动装置的阈值电压的预测值,并基于所述阈值电压的预测值计算每个像素的电流预测值。

12. 如权利要求11所述的电致发光显示器,其中,所述调节单元计算所述电流预测值与显示面板的所有像素的电流之和的电流比,通过反映所述电流测量值到所述电流比中来调节所述电流预测值,并通过将所述电流预测值转换为所述阈值电压的补偿值来确定所述补偿值。

13. 如权利要求11所述的电致发光显示器,其中,每个像素的所述阈值电压的预测值 Δ

V_{th1} 通过 $\Delta V_{th1} = A(1 - \exp[-\tau^\beta])$ 来计算,其中,A和 β 是根据所述电致发光显示器的特性而预置的参数,而 τ 是每个像素的消耗量。

14. 如权利要求11所述的电致发光显示器,其中,将阈值电压预测值 ΔV_{th1} 代入 $I_{DS1} = \alpha(V_{image} - \Delta V_{th1})$ 中来计算每像素的电流预测值 I_{DS1} ,其中, V_{image} 是输入图像的像素数据, α 是根据所述电致发光显示器的特性预置的参数。

电致发光显示器及其驱动方法

[0001] 本申请要求2017年11月30日提交的韩国专利申请No.10-2017-0163109的权益,该申请的全部内容实际上通过引用结合于此,如同在这里完全被阐述一样。

技术领域

[0002] 本公开涉及一种电致发光显示器,其包括用于驱动像素的驱动装置。

背景技术

[0003] 电致发光显示器根据发光层的材料分为无机发光显示器和有机发光显示器。有源矩阵型有机发光显示器包括有机发光二极管(OLED),具有快响应速度和宽视角,并产生具有高发光效率的亮度。

[0004] 有机发光显示器的每个像素都包括OLED和根据栅源电压向OLED提供电流从而驱动OLED的驱动装置。有机发光显示器的OLED包括阳极、阴极和形成在阳极和阴极之间的有机化合物层。有机化合物层由层叠在阳极和阴极之间的空穴注入层HIL、空穴运输层HTL、发射层EML、电子运输层ETL、和电子注入层EIL构成。如果电流流入OLED,则流过HTL的空穴和流过ETL的电子移动到EML,形成激子,从而EML产生可见光。

[0005] 驱动装置可以实现为具有金属氧化物半导体场效应晶体管(MOSFET)结构的薄膜晶体管(TFT)。希望设计出的驱动装置在所有的像素中具有均匀电学性能(诸如阈值电压和迁移率)。然而,由于工艺偏差和装置性能偏差之故,像素之间驱动装置的电学性能会有差别。驱动装置的电学性能会随着显示器的驱动时间的流逝而变化。驱动装置的电学性能的这种变化会在有机发光显示器的屏幕中引起残留影像。

[0006] 为了对驱动装置的电学性能偏差进行补偿,可以将内补偿电路或外补偿电路应用到有机发光显示器。内补偿电路嵌植在每个像素中,对驱动装置的随驱动装置的电学性能而变化的阈值电压 V_{th} 进行采样,并补偿驱动装置的栅源电压与阈值电压 V_{th} 同样多。外补偿电路感测根据驱动装置的电学性能而变化的像素的电流或电压,基于感测到的电流或电压,外补偿电路对输入图像的数据进行调制,从而对像素之间驱动装置的电学性能的偏差进行补偿。

发明内容

[0007] 为了实现外补偿电路,需要有分别连接到像素的感测线、用于切换感测线的感测晶体管、用于切换感测路径的切换电路、用于将感测电压转换为数字数据的模拟-数字转换器(ADC)、感测电压源等。由于外补偿电路之故,像素开口率减小了。

[0008] 不使用感测电路而估计像素的退化是可能的,但这会减小电学性能退化程度的补偿精度。

[0009] 因此,本发明提供了一种电致发光显示器及其驱动方法,能够精确地补偿像素的退化程度。

[0010] 本发明所述的电致发光显示器包括:显示面板,具有彼此交叉的数据线和扫描线、

以及设置其上的多个像素；补偿装置，通过积累每个像素处的输入图像的像素数据来产生预测值，该预测值指示像素的退化程度；通过调节所述预测值到测量与所述像素相连的电力线中的电流所获得的电流测量值来产生补偿值；以及通过用所述补偿值调制所述像素数据来产生补偿数据；以及显示面板驱动电路，将所述补偿数据写入所述像素。

[0011] 一种电致发光显示器的驱动方法，该方法包括：通过积累每个像素处的输入图像的像素数据来产生预测值，该预测值指示像素的退化程度；通过调节所述预测值到测量与所述像素相连的电力线中的电流所获得的电流测量值来产生补偿值；通过用所述补偿值调制所述像素数据来产生补偿数据；以及将所述补偿数据写入显示面板的每个像素。

附图说明

[0012] 附图用来提供对本发明的进一步理解，其结合在这里并构成说明书的一部分，示出了本发明的实施例，并同说明书一起用来说明本发明的原理。在附图中：

[0013] 图1是框图，示出了本发明的一个实施例所述的电致发光显示器；

[0014] 图2详细示出了图1所示的补偿装置；

[0015] 图3示出了图1所示的测量单元和像素电路；以及

[0016] 图4详细示出了图2所示的预测单元和调节单元。

具体实施方式

[0017] 从下面结合附图描述的实施例中，本公开的优点和特征以及实现这些优点和特征的方法变得很显然。然而，本公开不限于这些实施例，可以以各种变型来实施。提供这些实施例仅是充分公开本发明，并为本发明所属领域的技术人员提供建议。本公开仅通过所附权利要求来限定。在整个说明书中，相同的附图标记指示相同的元件。

[0018] 附图中所公开的形状、尺寸、比例、角度、数目等是示例性的，实施例不限于此。在整个说明书中，相同的附图标记指示相同的元件。在下面的实施例的说明中，当确定实施例的要旨会被不必要地模糊时，会省略已知现有技术的详细描述。

[0019] 在本说明书中使用术语“包括”、“具有”等的情形中，除非使用了“仅”，否则可以添加其他部件。如这里所使用的，单数形式意在也包括复数形式，除非上下文清楚地说明并非如此。

[0020] 在描述构成元件时，解释为包括误差范围，即使没有单独的描述也是如此。

[0021] 在位置关系的描述中，例如，如果两个部件之间的位置关系描述为“在…上”、“在…之上”、“在…之下”或“挨着”，那么，除非使用术语“紧接地”或“直接地”，否则在两部件之间可以布置一个或多个其他部件。

[0022] 在此使用诸如第一、第二等术语来描述各种组件，但这些组件不由这些术语限定。这些术语仅用于将一个组件与其他组件区分开。因此，在实施例的技术精神范围内，下面所提及的第一组件可以是第二组件。

[0023] 应该明白，各个实施例的特征可以部分或全部地相互耦合或结合，并且从技术上讲，各种连锁或驱动也是可能的，并且这些实施例可以彼此独立地实施。

[0024] 下面将结合附图描述本公开的各种实施例。在这些实施例中，电致发光显示器被描述为包括有机发光材料的有机发光显示器，但本公开的各方面不限于此。

[0025] 图1是框图,示出了本发明的一个实施例所述的电致发光显示器,图2详细示出了图1所示的补偿装置,图3示出了图1所示的测量单元和像素电路。

[0026] 参看图1和图2,本发明的一个实施例所述的电致发光显示器包括显示面板100;将输入图像的数据写入显示面板100的像素中的显示面板驱动电路,其包括数据驱动器110和扫描驱动器120;用于控制显示面板驱动电路的时序控制器130;通过调制输入图像的像素数据对每个像素的退化进行补偿的补偿装置200。时序控制器130和补偿装置200可以集成到一个IC芯片中。

[0027] 显示面板100的屏幕包括显示输入图像的有源区AA。在有源区AA中排列有像素阵列。像素阵列包括多个数据线102、与所述数据线相交的多个扫描线104、以及以矩阵形式排列的像素。

[0028] 为了实现现有的外补偿电路,显示面板需要与像素相连的感测线、以及用于切换像素的感测晶体管。外补偿电路还需要用于切换感测路径的切换电路、用于将感测电压转换为数字数据的模拟-数字转换器(ADC)、感测电压源等。与此相比,本发明预测每个像素的退化程度、利用在显示面板的电力线上测量的实际电流精确地校正预测值。因此,在本发明中就从显示面板中去掉了感测线和感测晶体管,从而增加了像素开口率。另外,也可以从外补偿电路去掉用于切换感测路径的切换电路、用于将感测电压转换为数字数据的ADC、感测电压源等。

[0029] 每个像素可以分成红色子像素、绿色子像素和蓝色子像素,以实现颜色。每个像素还可以包括其他颜色(包括白色)的子像素。在下文中,“像素”也可以解释为子像素。每个子像素101可以实现为具有最小配置、没有内补偿电路的像素电路,如图3所示。

[0030] 像素电路包括第一薄膜晶体管(TFT)T1、第二TFT T2、OLED、电容器Cst,如图3所示。晶体管T1和T2可以用n沟道MOSFET实现为TFT。

[0031] 第一TFT T1响应扫描信号SCAN而导通,将来自数据线102的数据电压Vdata提供给第二TFT T2的栅极和电容器Cst。第一TFT T1包括与施加有扫描信号的扫描线104相连的栅极、与数据线102相连的漏极、以及与第二TFT T2的栅极相连的源极。

[0032] 第二TFT T2是驱动装置,用于根据其栅源电压Vgs调节OLED电流来驱动OLED。第二TFT T2包括与第一节点n1连接的栅极、与施加有像素驱动电压VDD的VDD线103相连的漏极、以及与OLED的阳极相连的源极。电容器Cst连接在第二TFT T2的栅极和源极之间,充入数据电压Vdata,以在一帧期间维持第二TFT T2的栅源电压。

[0033] 触摸传感器可以设置在显示面板100上。可以利用附加的触摸传感器、或者利用像素来感测触摸输入。触摸传感器可以实现为排列在显示面板100的屏幕上的上置式(on-cell type)或外挂式(add-on type)触摸传感器,或者可以是嵌入像素阵列的内置式(in-cell type)触摸传感器。

[0034] 显示面板驱动电路包括数据驱动器110和扫描驱动器120。在数据驱动器110和数据线102之间可以设置附图中未示出的多路输出选择器。多路输出选择器设置在数据驱动器110和数据线之间,将数据驱动器110输出的数据电压分配到数据线102。由于数据驱动器110的一个通道通过多路输出选择器连接到多个数据线,因此,可以减少数据线102的数目。

[0035] 在时序控制器130的控制下,显示面板驱动电路将从补偿装置200接收到的补偿数据写入显示面板100的像素中,并在屏幕上显示输入图像。显示面板驱动电路可以进一步包

括用于驱动触摸传感器的触摸传感器驱动器。图1省略了触摸传感器驱动器。在移动装置或可穿戴装置中,数据驱动器110、时序控制器130、补偿装置200、以及未示出的电源可以集成到一个集成电路(IC)中。电源产生驱动像素以及显示面板驱动电路所需要的电力。

[0036] 数据驱动器110接收由补偿装置200调制的补偿数据。数据驱动器110利用数字-模拟转换器(DAC)在每帧期间将输入图像的补偿数据转换成伽马补偿电压,以输出数据电压 V_{data} 。数据电压通过数据线102提供给像素。图3中的附图标记“111”是指数据驱动器110的DAC。

[0037] 扫描驱动器120可以实现为GIP电路(gate-in-panel circuit),其连同有源区的晶体管阵列直接形成在显示面板100的边框区。在时序控制器130的控制下,扫描驱动器120将扫描信号输出到扫描线,其中扫描信号与数据驱动器输出的数据电压同步。扫描驱动器120利用移位寄存器将扫描信号顺序提供给扫描线104。

[0038] 时序控制器130从未示出的主机系统接收输入图像的像素数据和与像素数据同步的时序信号。时序控制器130基于来自主机系统的时序信号控制数据驱动器110、扫描驱动器120、以及补偿装置200的工作时序。主机系统可以是电视系统、机顶盒、导航系统、个人电脑(PC)、家庭影院系统、移动装置、以及可穿戴装置中的任何一种。

[0039] 补偿装置200通过在每个像素处积累实时变化的输入图像的像素数据来计算每个像素的消耗量,并基于每个像素的计算出的消耗量预测每个像素的驱动装置的退化。补偿装置200对连接到像素的电力线中流动的电流进行测量。所述电力线可以是与所有像素相连的VDD线103,如图3所示。另外,补偿装置200利用在电力线上所测量的电流和退化预测值可以确定每个像素的补偿程度。补偿装置200通过将最终的补偿值加到输入图像的像素数据来输出补偿数据。补偿数据被传送到数据驱动器110。补偿装置200可以嵌入时序控制器130中。补偿装置200的测量单元206可以实现为时序控制器130中的电流积分器以及ADC。ADC可以安装在数据驱动器110中。

[0040] 补偿装置200不需要感测电路,其中该感测电路包括连接到显示面板的每个像素的感测线、感测晶体管、感测切换电路等。补偿装置200用每个像素的预测值精确地校正电流,从而能够精确地校正像素的退化。因此,本发明可以增加像素的开口率、减少制造成本、并精确地校正像素的退化,从而能够延长显示器的寿命。

[0041] 图2详细地示出了图1中所示出的补偿装置。图3示出了图1中所示出的测量单元和像素电路。在图2中, V_{image} 、 ΔV_{th} 、 $V_{compensation}$ 是指数字数据。

[0042] 参看图2和图3,补偿装置200包括预测单元202、测量单元206、调节单元204、以及补偿单元205。

[0043] 预测单元202接收输入图像的像素数据、积累每个像素处的像素数据、计算每个像素的消耗量、以及预测每个像素的退化程度。预测单元202将每个像素的消耗量转换为阈值电压预测值 ΔV_{th1} (其指示每个像素的驱动装置T2的阈值电压的退化程度),并基于阈值电压预测值 ΔV_{th1} 根据像素数据预测每个像素的电流 I_{DS1} 。

[0044] 电源208通过VDD线103将像素驱动电压VDD提供给测量单元206。测量单元206对连接到像素的VDD线103中流动的电流 I_{NET} 进行测量。如图3所示,测量单元206可以嵌入时序控制器130中。测量单元206所测量的电流 I_{NET} 可以等于屏幕AA的所有像素中实际流动的电流之和。

[0045] 调节单元204通过反映实际电流来校正预测单元202所计算出的驱动装置的退化程度,并确定补偿值 ΔV_{th} 。调节单元204所确定的补偿值 ΔV_{th} 是每个像素的驱动装置T2的阈值电压值的补偿值。补偿单元205通过将补偿值 ΔV_{th} 加到输入图像的像素数据来输出补偿数据 $V_{compensation}$ 。补偿数据 $V_{compensation}$ 被传送到数据驱动器110。

[0046] 在另一个实施例中,可以将补偿数据 $V_{compensation}$ 输入到预测单元202。预测单元202通过将实际要施加到像素的补偿数据加到每个像素处输入图像的像素数据 V_{image} ,可以更精确地预测每个像素的退化程度。

[0047] 图4详细示出了图2所示的预测单元202和调节单元204。

[0048] 参看图4,预测单元202通过积累每个像素处的输入图像的像素数据来计算每个像素的消耗量。每个像素的像素数据可以积累在存储器中,直到像素的寿命终止,但考虑存储容量可以改变积累时间。预测单元202通过将每个像素的消耗量转换为由公式1表示的每个像素的阈值电压预测值 ΔV_{th1} 来计算驱动装置的退化量。

[0049] 【公式1】

$$[0050] \quad \Delta V_{th1} = A(1 - \exp[-\tau^\beta])$$

[0051] 其中,A和 β 是根据显示装置的特性而预置的参数,而 τ 是每个像素的消耗量。

[0052] 预测单元202通过将阈值电压预测值 ΔV_{th1} 代入下面的公式2中来计算每像素的电流预测值 I_{DS1} ,该值表示每像素的电流变化。

[0053] 【公式2】

$$[0054] \quad I_{DS1} = \alpha(V_{image} - \Delta V_{th1})$$

[0055] 其中, V_{image} 是输入图像的像素数据。

[0056] 在另一个实施例中,预测单元202通过将实际施加到像素的补偿数据加到每个像素处输入图像的像素数据,可以更精确地预测每个像素的消耗量。

[0057] 调节单元204通过将每个像素的电流预测值 I_{DS1} 代入下面的公式3来计算每个像素的电流比 I_{Ratio} ,其中, $\sum_{xy} I_{DS1}$ 约为所有像素所需要的电流。调节单元204通过将电流比 I_{Ratio} 乘以测量单元206所测量的电流 I_{NET} 来进行电流校正,如在公式4中那样,以输出补偿电流 I_{DS2} 。

[0058] 【公式3】

$$[0059] \quad I_{Ratio} = \frac{I_{DS1}}{\sum_{xy} I_{DS1}}$$

[0060] 【公式4】

$$[0061] \quad I_{DS2} = I_{NET} \cdot I_{Ratio}$$

[0062] 像素的电流和驱动装置的阈值电压之间的关系预置在调节单元204中,如公式5。

[0063] 【公式5】

$$[0064] \quad I_{DS2} = \alpha \cdot (V_{image} - V_{th2})^2$$

[0065] 其中, α 是根据显示器的初始特性预置的参数, V_{th2} 是从 I_{DS2} 预测的阈值电压。

[0066] 公式5变为如下公式6。调节单元204通过将 V_{th2} 结合到 V_{th1} 中来调节驱动装置的阈值电压的预测值,如公式7所示,从而确定补偿值 ΔV_{th} ,其中, V_{th1} 是从每个像素的消耗量预测的阈值电压。补偿单元205将补偿值 ΔV_{th} 加到输入图像的像素数据,并输出要写入屏幕AA的像素中的补偿数据 $V_{compensation}$ 。

[0067] 【公式6】

$$[0068] \quad \log I_{Ds2} = \log \alpha + 2 \cdot \log (V_{image} - V_{th2})$$

[0069] 【公式7】

$$[0070] \quad \Delta V_{th} = V_{th1} + (1-c) \cdot V_{th2}$$

[0071] 其中,c是预置参数。

[0072] 如上所述,本发明预测了每个像素的退化程度,并使用显示面板的电力线上测量的实际电流测量值精确地校正了预测值,从而能够精确地补偿像素的退化,而不使用与像素相连的感测电路。

[0073] 因此,本发明使得从显示面板去掉与像素相连的感测线、感测晶体管 and 感测切换电路等成为可能,从而增加了像素的开口率、减少了制造成本、并通过补偿像素的退化而延长了显示器的寿命。

[0074] 尽管参照若干说明性例子描述了实施例,但应该明白,本领域技术人员可以构思出落在本发明原理范围内的很多其他变型和实施例。具体说,在本说明书、附图及所附权利要求的范围内,在组件部分和/或组合排列方面各种变化和变型是可能的。除了组件部分和/或排列方面的变化和变型外,对本领域技术人员来说,其他用途也是显而易见的。

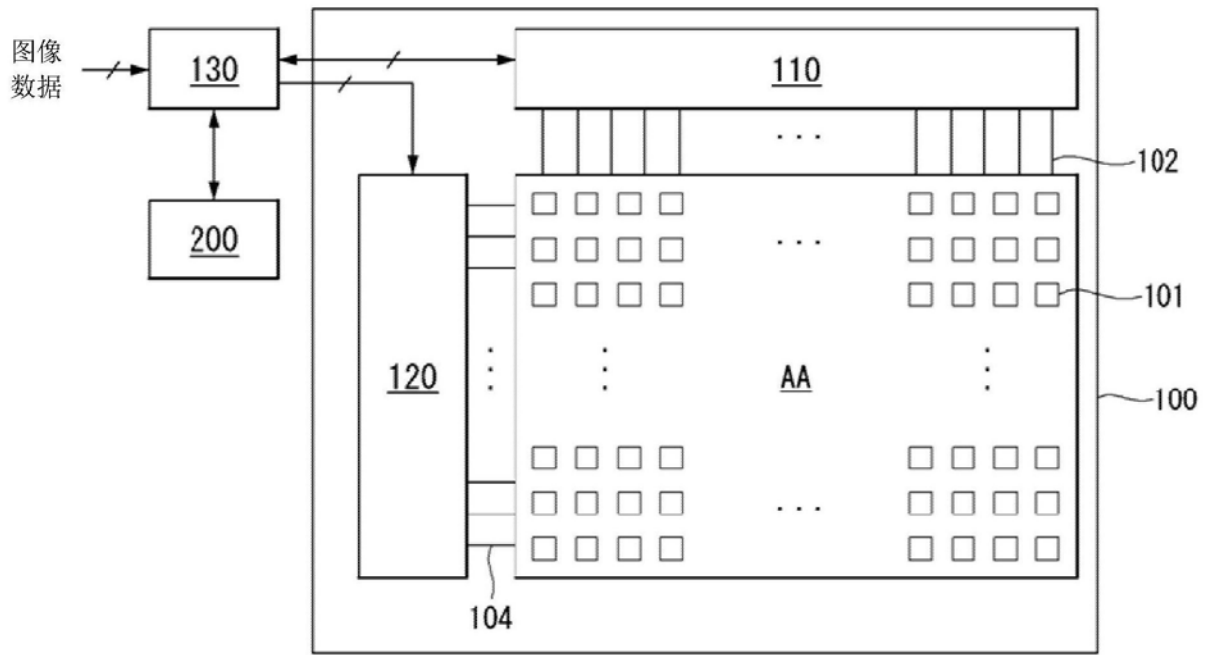


图1

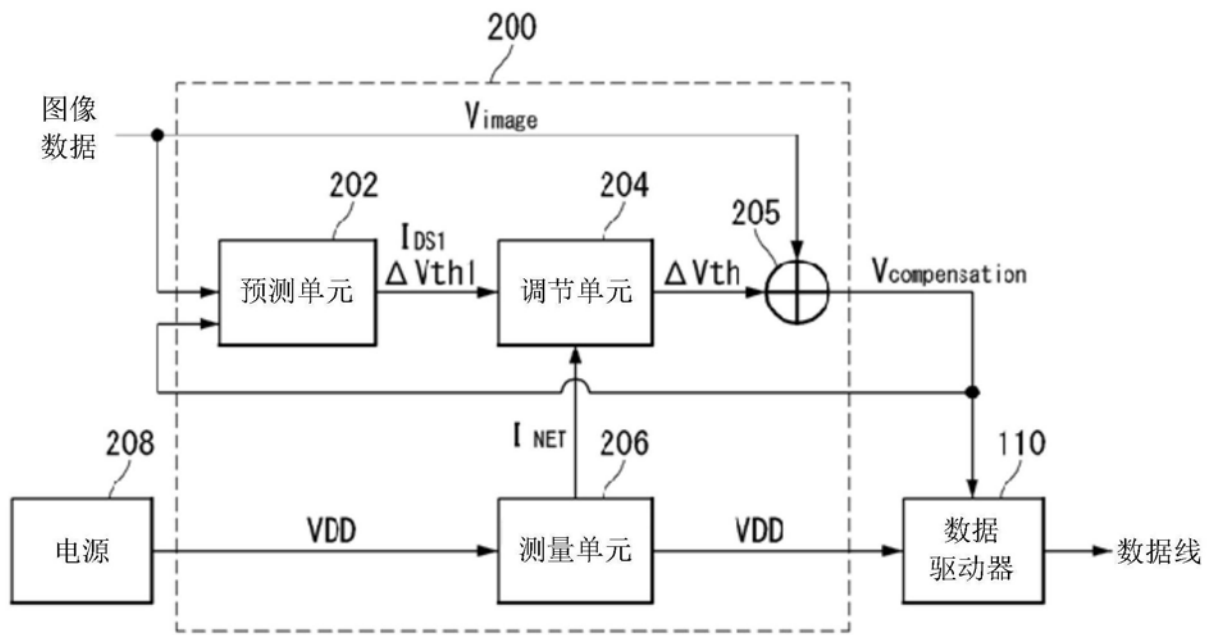


图2

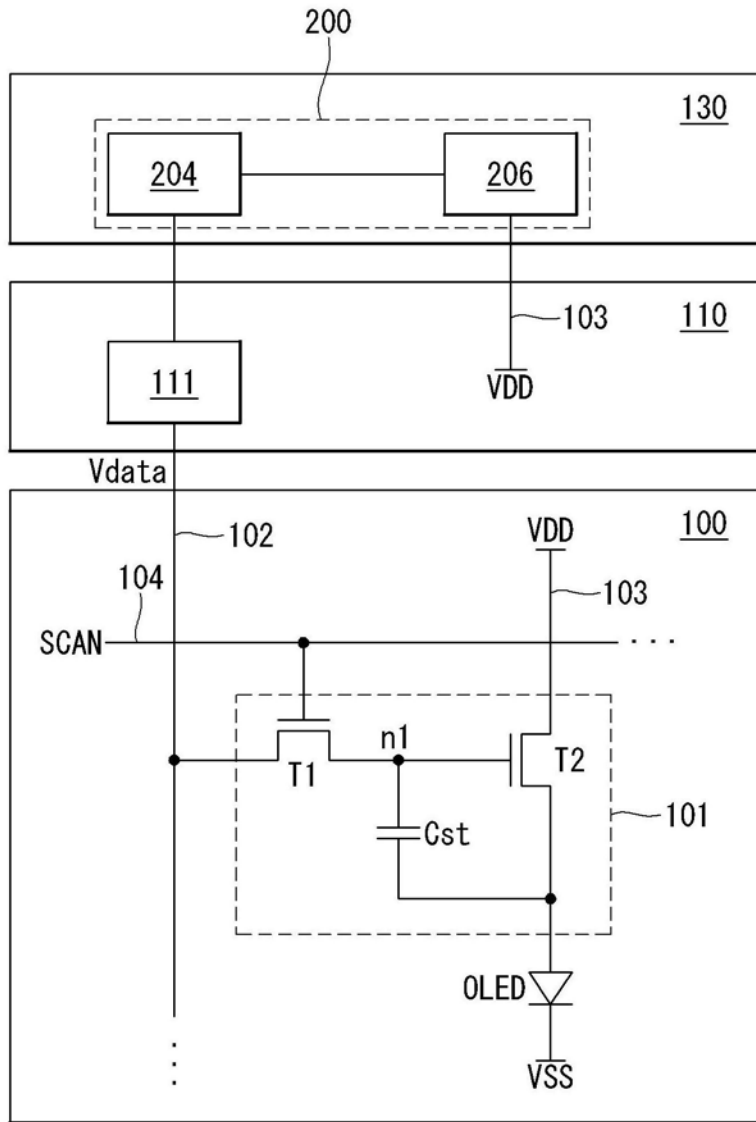


图3

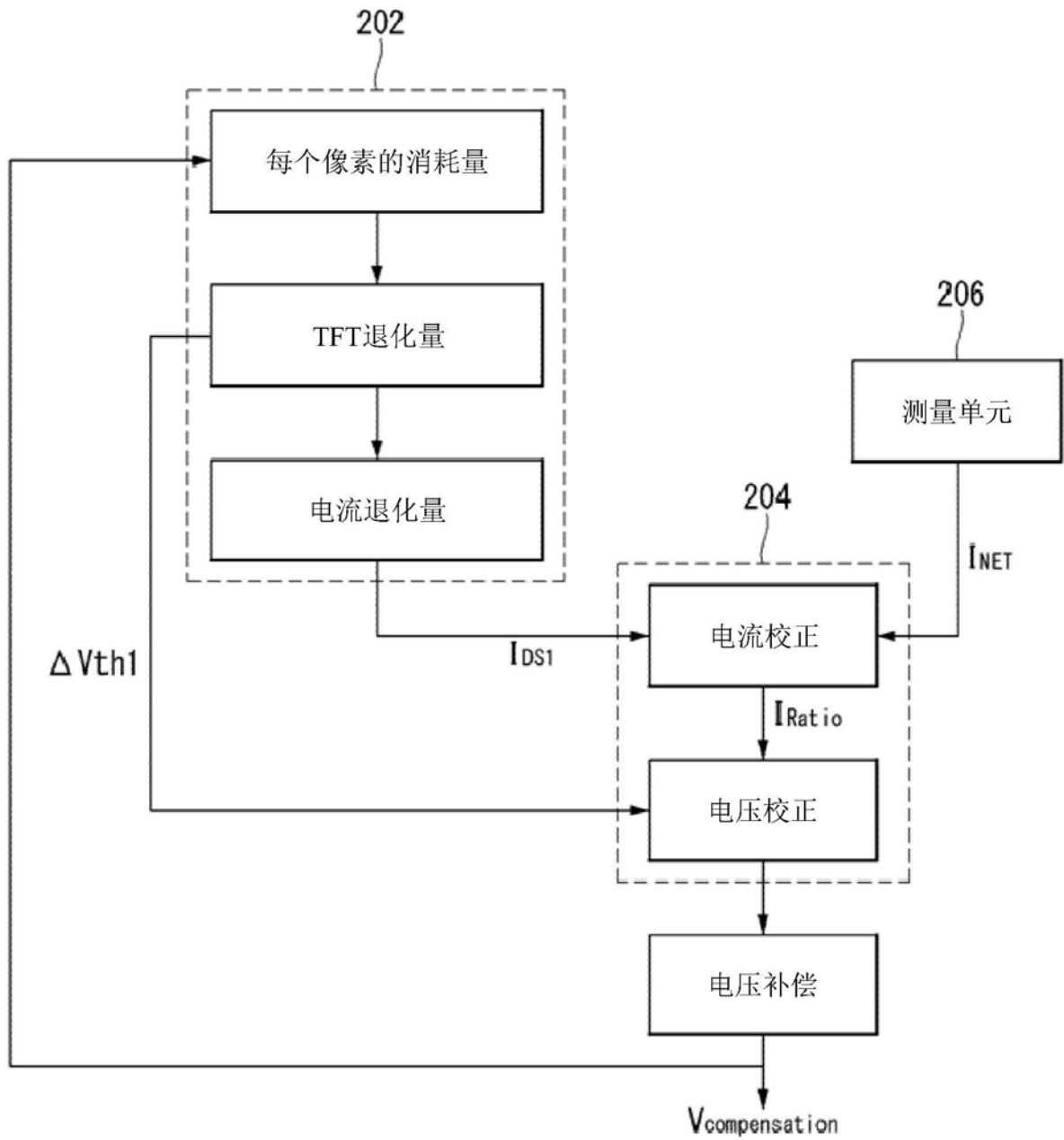


图4

专利名称(译)	电致发光显示器及其驱动方法		
公开(公告)号	CN109949746A	公开(公告)日	2019-06-28
申请号	CN201811348662.2	申请日	2018-11-13
[标]申请(专利权)人(译)	乐金显示有限公司		
申请(专利权)人(译)	乐金显示有限公司		
当前申请(专利权)人(译)	乐金显示有限公司		
[标]发明人	安珠永 吴义烈		
发明人	安珠永 朴效廷 李在城 吴义烈		
IPC分类号	G09G3/3233		
CPC分类号	G09G3/3233 G09G3/3275 G09G2320/0295 G09G2320/045 G09G3/3258 G09G3/3266 G09G3/3291 G09G2300/043 G09G2310/08		
代理人(译)	贾霖 陈英俊		
优先权	1020170163109 2017-11-30 KR		
外部链接	Espacenet SIPO		

摘要(译)

本发明公开了一种电致发光显示器及其驱动方法，所述方法包括：通过积累每个像素处的输入图像的像素数据来产生预测值，该预测值指示像素的退化程度；通过调节所述预测值到测量与所述像素相连的电力线中的电流所获得的电流测量值来产生补偿值。通过用所述补偿值调制所述像素数据来产生补偿数据，该补偿数据将被写入每个像素。

