



(12)发明专利

(10)授权公告号 CN 105096820 B

(45)授权公告日 2018.02.13

(21)申请号 201510239526.X

(22)申请日 2015.05.12

(65)同一申请的已公布的文献号
申请公布号 CN 105096820 A

(43)申请公布日 2015.11.25

(30)优先权数据
10-2014-0056584 2014.05.12 KR

(73)专利权人 乐金显示有限公司
地址 韩国首尔

(72)发明人 柳相镐 金兑穹 李钟旼 林明基
吴惠美 辛宪基 尹振瀚

(74)专利代理机构 北京集佳知识产权代理有限公司 11227
代理人 朱胜 陈炜

(51)Int.Cl.
H01L 27/32(2006.01)
G09G 3/3233(2016.01)
G09G 3/3241(2016.01)

(56)对比文件

US 2014022289 A1, 2014.01.23, 说明书第55-91段, 附图1-7D.

US 2013050292 A1, 2013.02.28, 说明书第73-100段, 附图1-5.

US 2014022289 A1, 2014.01.23, 说明书第55-91段, 附图1-7D.

US 2008068310 A1, 2008.03.20, 说明书第33-37段, 附图1-2A.

US 2011084955 A1, 2011.04.14, 全文.

CN 101515434 A, 2009.08.26, 全文.

US 2009284451 A1, 2009.11.19, 全文.

US 2010073357 A1, 2010.03.25, 全文.

CN 102163402 A, 2011.08.24, 全文.

CN 102222463 A, 2011.10.19, 全文.

DE 1806352 B2, 1970.05.14, 全文.

US 2007257623 A1, 2007.11.08, 全文.

审查员 张辉

权利要求书2页 说明书13页 附图9页

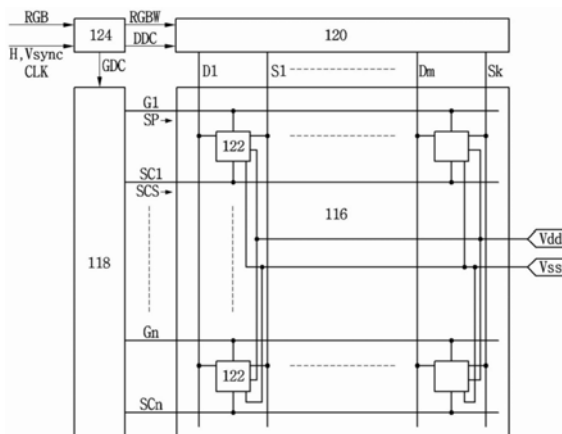
(54)发明名称

有机发光二极管显示装置及其驱动方法

(57)摘要

本发明提供了有机发光二极管显示装置及其驱动方法。有机发光二极管显示装置包括:扫描开关,由栅极线上的扫描脉冲控制并且连接在数据线与第一节点之间;驱动开关,包括连接到第一节点的栅电极、连接到第二节点的源电极、以及连接到第一驱动电压线的漏电极;感测开关,由感测控制信号控制并且连接在第二节点与感测线上的第三节点之间;以及有机发光二极管,连接在第二节点与第二驱动电压线之间。在第一初始化间隔中,扫描开关和感测开关被接通并且使得第一参考电压被施加至第一节点。于是,第二节点和第三节点上的电压在第一感测间隔中变化。第三节点上的电压在第一采样间隔中被检测,并且被反映在作为驱动开关的阈值电压的第二参考电压中。

CN 105096820 B



1. 一种有机发光二极管显示装置,包括:
扫描开关,其由栅极线上的扫描脉冲控制,并且连接在数据线与第一节点之间;
驱动开关,其包括连接到所述第一节点的栅电极、连接到第二节点的源电极、以及连接到第一驱动电压线的漏电极;
感测开关,其由感测控制信号控制,并且连接在所述第二节点与感测线上的第三节点之间;以及
有机发光二极管,其连接在所述第二节点与第二驱动电压线之间,
其中,在第一初始化间隔中所述扫描开关和所述感测开关被接通并且使得第一参考电压被施加至所述第一节点,所述第二节点和所述第三节点上的电压在第一感测间隔中变化,以及所述第三节点上的电压在第一采样间隔中被检测、并且被反映在作为所述驱动开关的阈值电压的第二参考电压中,
在第二初始化间隔期间,所述扫描开关和所述感测开关被接通并且使得所述第二参考电压被施加至所述第一节点,
所述第二节点和所述第三节点上的电压在第二感测间隔期间变化,以及
所述第三节点上的电压被检测并且用于补偿所述驱动开关的迁移率。
2. 根据权利要求1所述的有机发光二极管显示装置,其中,
在所述第一初始化间隔中,初始化电压通过所述感测线被施加至所述第三节点,以及
所述第二节点在所述第一感测间隔中浮动。
3. 根据权利要求1所述的有机发光二极管显示装置,其中,
在所述第二初始化间隔中,初始化电压通过所述感测线被施加至所述第三节点,以及
所述第二节点在所述第二感测间隔中浮动。
4. 根据权利要求1所述的有机发光二极管显示装置,其中,所述扫描开关在所述第二感测间隔中被关断。
5. 根据权利要求4所述的有机发光二极管显示装置,其中,在第二采样间隔中,所述扫描开关被接通并且使得黑色数据电压被传送至所述第一节点。
6. 根据权利要求5所述的有机发光二极管显示装置,其中,在所述第二采样间隔期间通过接通的扫描开关被施加至所述第一节点的所述黑色数据电压使得所述第二节点能够保持比所述有机发光二极管的阈值电压更低的电压。
7. 根据权利要求5所述的有机发光二极管显示装置,其中,在所述第二采样间隔中,在接通所述扫描开关之前,所述感测开关被关断。
8. 根据权利要求7所述的有机发光二极管显示装置,其中,在接通所述扫描开关之前关断所述感测开关使得能够在所述第二采样间隔中恒定地保持所述第三节点上的电压。
9. 根据权利要求1所述的有机发光二极管显示装置,其中,所述感测线由多个子像素共享,其中所述多个子像素中的每个子像素包括所述扫描开关、所述驱动开关、所述感测开关和所述有机发光二极管。
10. 根据权利要求9所述的有机发光二极管显示装置,其中,所述多个子像素包括沿水平方向布置的红色子像素、绿色子像素、蓝色子像素和白色子像素。
11. 根据权利要求1所述的有机发光二极管显示装置,其中,所述初始化电压高于所述第二驱动电压线上的电压。

12. 根据权利要求1所述的有机发光二极管显示装置,还包括数据驱动器,所述数据驱动器被配置成:将数据电压和初始化电压施加至所述数据线和所述感测线上的所述第三节点,并且检测所述感测线的所述第三节点上的电压。

13. 根据权利要求12所述的有机发光二极管显示装置,其中,所述数据驱动器包括:
感测电路,其被配置成检测所述感测线的所述第三节点上的电压;
模数转换器,其被配置成将由所述感测电路检测到的电压转换成数字值;
存储器,其被配置成存储来自所述模数转换器的所述数字值;
控制器,其被配置成将存储在所述存储器中的所述数字值施加至定时控制器;以及
初始化电压源,其被配置成将所述初始化电压施加至所述感测线。

14. 根据权利要求13所述的有机发光二极管显示装置,还包括采样开关,所述采样开关电连接在所述感测电路与所述感测线之间,并且在所述第一采样间隔和第二采样间隔中被接通,其中,所述扫描开关在所述第二感测间隔中被关断,在所述第二采样间隔中,所述扫描开关被接通并且使得黑色数据电压被传送至所述第一节点。

15. 根据权利要求14所述的有机发光二极管显示装置,还包括初始化电压开关,所述初始化电压开关电连接在所述初始化电压源与所述感测线之间,并且在所述第一初始化间隔和所述第二初始化间隔中被接通。

16. 根据权利要求15所述的有机发光二极管显示装置,其中,所述采样开关和所述初始化电压开关在所述第一感测间隔和所述第二感测间隔中被关断。

17. 一种驱动有机发光二极管显示装置的方法,所述有机发光二极管显示装置包括由扫描脉冲控制并且连接在数据线与第一节点之间的扫描开关、由所述第一节点上的电压控制并且连接在第二节点与第一驱动电压线之间的驱动开关、由感测控制信号控制并且连接在所述第二节点与感测线上的第三节点之间的感测开关、以及连接在所述第二节点与第二驱动电压线之间的有机发光二极管,所述方法包括:

在第一初始化间隔中接通所述扫描开关和所述感测开关并且使得第一参考电压被施加至所述第一节点,所述第二节点和所述第三节点上的电压在第一感测间隔中变化;

在第一采样间隔中检测所述第三节点上的电压、并且该电压被反映在作为所述驱动开关的阈值电压的第二参考电压中;

在第二初始化间隔期间,接通所述扫描开关和所述感测开关并且使得所述第二参考电压被施加至所述第一节点,所述第二节点和所述第三节点上的电压在第二感测间隔期间变化;以及

检测所述第三节点上的电压并且所述第三节点上的电压用于补偿所述驱动开关的迁移率。

18. 根据权利要求17所述的方法,其中,在所述第二感测间隔中关断所述扫描开关,并且在第二采样间隔中,通过在关断所述感测开关之后接通所述扫描开关来将黑色数据电压施加至所述第一节点。

19. 根据权利要求18所述的方法,其中,在将所述黑色数据电压施加至所述第一节点之后,检测所述第三节点上的电压。

有机发光二极管显示装置及其驱动方法

[0001] 本申请根据35U.S.C.§119(a)要求于2014年5月12日提交的韩国专利申请第10-2014-0056584号的优先权,其全部内容通过引用并入本文。

技术领域

[0002] 本申请涉及有机发光二极管显示装置及其驱动方法。

背景技术

[0003] 近来,正在开发与阴极电极射线管(CRT)的缺点对应的其重量和体积减小的各种平板显示装置。平板显示装置包括液晶显示(LCD)装置、场发射显示(FED)装置、等离子体显示面板(PDP)、电致发光装置等。

[0004] PDP具有诸如制造方法简单、轻薄以及容易提供大尺寸屏幕的优点。鉴于这些优点,PDP引起了公众的关注。然而,PDP具有诸如光发射效率低、亮度低以及功耗高的严重问题。另外,薄膜晶体管LCD装置使用薄膜晶体管作为开关元件。这样的薄膜晶体管LCD装置正广泛用作平面显示装置。然而,因为薄膜晶体管LCD装置是非发光装置,所以具有诸如观看角度窄和响应时间低的缺点。同时,基于光发射层的形成材料,电致发光显示装置被分类为无机发光二极管显示装置和有机发光二极管显示装置。对应于自照明显示装置的有机发光二极管显示装置具有诸如响应时间高、光发射效率高、亮度高以及观看角度宽的特征。

[0005] 有机发光二极管显示装置控制驱动晶体管的栅电极与源电极之间的电压。因此,从驱动晶体管的漏电极流向驱动晶体管的源电极的电流能够被控制。

[0006] 穿过驱动晶体管的漏电极和源电极的电流被施加到有机发光二极管,并且使得有机发光二极管能够发射光。可以通过调节流到有机发光二极管中的电流量来控制有机发光二极管的光发射量。

[0007] 流过有机发光二极管的电流受驱动晶体管的阈值电压 V_{th} 和迁移率很大影响。因此,驱动晶体管的阈值电压和迁移率必须被准确测量和补偿。

发明内容

[0008] 因此,本申请的实施方式涉及有机发光二极管显示装置及其驱动方法,其基本上消除由于现有技术的限制和缺点导致的问题中的一个或更多个问题。

[0009] 实施方式涉及提供有机发光二极管显示装置及其驱动方法,其适于检测驱动晶体管的阈值电压,并且精确地控制流经有机发光二极管的电流。

[0010] 此外,实施方式涉及提供有机发光二极管显示装置及其驱动方法,其适于通过驱动晶体管的迁移率检测来提高补偿的精确度。

[0011] 而且,实施方式涉及提供有机发光二极管显示装置及其驱动方法,其适于通过消除由感测线上的电容器的电容和元件的异常属性导致的误差分量来提高补偿的精确度。

[0012] 根据本实施方式的一个方面的有机发光二极管显示装置包括:扫描开关,其由栅极线上的扫描脉冲控制,并且连接在数据线与第一节点之间;驱动开关,其包括连接到第一

节点的栅电极、连接到第二节点的源电极、以及连接到第一驱动电压线的漏电极；感测开关，其由感测控制信号控制，并且连接在第二节点与感测线上的第三节点之间；以及有机发光二极管，其连接在第二节点与第二驱动电压线之间，其中，在第一初始化间隔中扫描开关和感测开关被接通并且使得第一参考电压被施加至第一节点，第二节点和第三节点上的电压在第一感测间隔中变化，以及第三节点上的电压在第一采样间隔中被检测、并且被反映在作为驱动开关的阈值电压的第二参考电压中，在第二初始化间隔期间，扫描开关和感测开关被接通并且使得第二参考电压被施加至第一节点，第二节点和第三节点上的电压在第二感测间隔期间变化，以及第三节点上的电压被检测并且用于补偿驱动开关的迁移率。

[0013] 根据本公开内容的一个方面的有机发光二极管显示装置在第一初始化间隔中通过感测线将初始化电压施加至第三节点，并且使第二节点在第一感测间隔中浮动。

[0014] 在根据本公开内容的一个方面的有机发光二极管显示装置中，在第二初始化间隔期间，扫描开关和感测开关被接通并且使得第二参考电压被施加至第一节点，第二节点和第三节点上的电压在第二感测间隔期间变化，以及第三节点上的电压被检测并且用于补偿驱动开关的迁移率。

[0015] 根据本公开内容的一个方面的有机发光二极管显示装置不仅使得在第二初始化间隔中初始化电压通过感测线被施加至第三节点，而且使得第二节点在第二感测间隔中浮动。

[0016] 根据本公开内容的一个方面的有机发光二极管显示装置在第二感测间隔中关闭扫描开关。

[0017] 根据本公开内容的一个方面的有机发光二极管显示装置在第二采样间隔中，接通扫描开关并且使得黑色数据电压被传送至第一节点。

[0018] 在根据本公开内容的一个方面的有机发光二极管显示装置中，在第二采样间隔期间通过接通的扫描开关被施加至第一节点的黑色数据电压使得第二节点能够保持比有机发光二极管的阈值电压更低的电压。

[0019] 根据本公开内容的一个方面的有机发光二极管显示装置使得在第二采样间隔期间，在接通扫描开关之前感测开关被关断。

[0020] 在根据本公开内容的一个方面的有机发光二极管显示装置中，在接通扫描开关之前关断感测开关使得能够在第二采样间隔中恒定地保持第三节点上的电压。

[0021] 根据本公开内容的一个方面的有机发光二极管显示装置使得感测线由多个子像素共享，所述多个子像素中的每个子像素包括扫描开关、驱动开关、感测开关和有机发光二极管。

[0022] 在根据本公开内容的一个方面的有机发光二极管显示装置中，多个子像素包括沿水平方向布置的红色子像素、绿色子像素、蓝色子像素和白色子像素。

[0023] 根据本公开内容的一个方面的有机发光二极管显示装置使得初始化电压被设置成高于第二驱动电压线上的电压。

[0024] 根据本公开内容的一个方面的有机发光二极管显示装置还包括数据驱动器，该数据驱动器被配置成：将数据电压和初始化电压施加至数据线和感测线上的第三节点，并且检测感测线的第三节点上的电压。

[0025] 根据本公开内容的一个方面的有机发光二极管显示装置，数据驱动器包括：感测

电路,其被配置成检测感测线的第三节点上的电压;模数转换器,其被配置成将由感测电路检测到的电压转换成数字值;存储器,其被配置成存储来自模数转换器的数字值;控制器,其被配置成将存储在存储器中的数字值施加至定时控制器;以及初始化电压源,其被配置成将初始化电压施加至感测线。

[0026] 根据本公开内容的一个方面的有机发光二极管显示装置还包括采样开关,该采样开关电连接在感测电路与感测线之间,并且在第一采样间隔和第二采样间隔中被接通。

[0027] 根据本公开内容的一个方面的有机发光二极管显示装置还包括初始化电压开关,该初始化电压开关电连接在初始化电压源与感测线之间,并且在第一初始化间隔和第二初始化间隔中被接通。

[0028] 根据本公开内容的一个方面的有机发光二极管显示装置使得采样开关和初始化电压开关能够在第一感测间隔和第二感测间隔中被关断。

[0029] 根据本公开内容的另一方面的、有机发光二极管显示装置的驱动方法应用于显示装置,该有机发光二极管显示装置包括由扫描脉冲控制并且连接在数据线与第一节点之间的扫描开关、由第一节点上的电压控制并且连接在第二节点与第一驱动电压线之间的驱动开关、由感测控制信号控制并且连接在第二节点与感测线上的第三节点之间的感测开关、以及连接在第二节点与第二驱动电压线之间的有机发光二极管。该驱动方法包括:在第一初始化间隔中接通扫描开关和感测开关并且使得第一参考电压被施加至第一节点,第二节点和第三节点上的电压在第一感测间隔中变化;在第一采样间隔中检测第三节点上的电压、并且该电压被反映在作为驱动开关的阈值电压的第二参考电压中;在第二初始化间隔期间,接通扫描开关和感测开关并且使得第二参考电压被施加至第一节点,第二节点和第三节点上的电压在第二感测间隔期间变化;以及检测第三节点上的电压并且第三节点上的电压用于补偿驱动开关的迁移率。

[0030] 在根据本公开内容的另一方面的驱动方法中,迁移率属性的检测包括通过在关断感测开关之后接通扫描开关来将黑色数据电压施加至第一节点。

[0031] 根据本公开内容的另一方面的驱动方法使得能够在将黑色数据电压施加至第一节点之后感测第三节点上的电压。

[0032] 当检查下面的附图和详细的描述时,对本领域中的普通技术人员而言,其他系统、方法、特征和优点将明显或者将变得明显。其意在:所有这样的另外的系统、方法、特征和优点被包括在该描述中,在本公开内容的范围内和由下面的权利要求保护。不应当将该部分中的任何内容视为对这些权利要求的限制。下面将结合实施方式来讨论另外的方法和优点。应当理解的是,本公开内容的前面的概述和下面的详细描述两者均是示例性和说明性的,并且意在提供如权利要求所保护的本公开内容的进一步的说明。

附图说明

[0033] 包括附图以提供对实施方式的进一步的理解,并且将附图合并到本文中且构成本申请的一部分。附图示出了本公开内容的实施方式,附图与说明书一起用于说明本公开内容。在附图中:

[0034] 图1是示出有机发光二极管的结构示意图;

[0035] 图2是示出包括在有源矩阵模式的有机发光二极管显示装置中的单个像素的等效

电路图；

[0036] 图3是示出通过施加正向栅极偏置应力而造成的氢化非晶硅(a-Si:H)薄膜晶体管的特性变化的实验结果图,氢化非晶硅(a-Si:H)薄膜晶体管用作沟道宽度W为120并且沟道长度为6的样品；

[0037] 图4是示出根据本公开内容的实施方式的有机发光二极管显示装置的框图；

[0038] 图5是示出根据本公开内容的实施方式的子像素的配置的电路图；

[0039] 图6是示出各自具有图5的配置并且沿水平方向布置的四个子像素的电路图；

[0040] 图7是示出根据本公开内容的实施方式的对阈值电压进行检测的开关元件的操作关系的时序图；

[0041] 图8是示出根据本公开内容的第一实施方式的对迁移率进行检测的开关元件的操作关系的时序图；

[0042] 图9是示出根据本公开内容的实施方式的沿垂直方向布置的子像素的电路图；

[0043] 图10是示出在采样间隔中在节点B上的电压因异常特性而产生的增加的时序图；

[0044] 图11是示出根据本公开内容的第二实施方式的用于在采样间隔中防止错误的开关元件的操作关系的时序图；以及

[0045] 图12是示出根据本公开内容的实施方式的数据驱动器的部分配置的详细的框图。

具体实施方式

[0046] 现在将详细参照根据本公开内容的实施方式的OLED显示装置,其示例在附图中示出。下文中引入的这些实施方式被提供作为示例,以向本领域普通技术人员传达其精神。因此,这些实施方式可能以不同的形式实施,而不限于此处描述的这些实施方式。在附图中,为了便于说明,装置的尺寸、厚度等可以被放大。在任何可能的情况下,将在包括附图的公开内容中使用相同的附图标记来指示相同部件或类似部件。

[0047] [有机发光二极管的结构]

[0048] 图1是示出有机发光二极管的结构示意图。

[0049] 有机发光二极管显示装置可以包括图1中所示的有机发光二极管。

[0050] 有机发光二极管可以包括形成在阳极电极与阴极电极之间的有机化合物层HIL、HTL、EML、ETL和EIL。

[0051] 有机化合物层可以包括空穴注入层HIL、空穴传输层HTL、发射层EML、电子传输层ETL以及电子注入层EIL。

[0052] 如果在阳极电极与阴极电极之间施加驱动电压,则使通过空穴传输层HTL的空穴和通过电子传输层ETL的电子漂移至发射层EML中。因此,在发射层EML内形成激发子。据此,可以从发射层EML发射可见光。

[0053] 有机发光二极管显示装置被配置有以下像素:所述像素被布置成矩阵形状并且每个像素包括以上所提及的有机发光二极管。可以基于数字视频数据的灰度值来控制通过扫描脉冲所选择的像素的亮度。

[0054] 这样的有机发光二极管显示装置可以被分类成无源矩阵模式和将薄膜晶体管用作开关元件的有源矩阵模式。

[0055] 在有机发光二极管显示装置中,有源矩阵模式通过使薄膜晶体管选择性地接通来

选择像素。所选择的像素可以使用被充电至该像素内的存储电容器中的电压来保持发光状态。

[0056] [有源矩阵模式像素的等效电路图]

[0057] 图2是示出包括在有源矩阵模式的有机发光二极管显示装置中的单个像素的等效电路图。

[0058] 参照图2,有源矩阵模式的有机发光二极管显示装置内的像素中的每一个包括有机发光二极管OLED、数据线D和栅极线G、开关晶体管SW、驱动晶体管DR以及存储电容器Cst。可以使用n型MOS-FET(金属氧化物半导体-场效应晶体管)作为开关晶体管SW和驱动晶体管DR。

[0059] 响应于来自栅极线G的扫描脉冲,开关晶体管SW被接通(或被激活)。因此,在开关晶体管SW的源电极与漏电极之间形成电流路径。

[0060] 在开关晶体管SW的接通时间间隔期间,经由开关晶体管SW的源电极和漏电极将数据电压从数据线D传输至存储电容器Cst。连接至驱动晶体管DR的栅电极的存储电容器Cst存储所传输的数据电压。

[0061] 驱动晶体管DR基于驱动晶体管DR的栅电极与源电极之间的不同电压V_{gs}来控制流过有机发光二极管OLED的电流(或电流量)。

[0062] 为此,通过以下步骤对驱动晶体管DR的栅电极与源电极之间的电势差进行编程:使开关晶体管SW接通;提供具有低于有机发光二极管OLED的阈值电压的初始化电压V_{init}的感测线;以及经由数据线D和开关晶体管SW将数据电压施加至驱动晶体管DR的栅电极。之后,虽然不仅开关晶体管SW和感测晶体管SEW(未示出)被关断,而且驱动晶体管DR的源电极的电压也是变化的,但是驱动晶体管DR的栅电极与源电极之间的所编程电势差被恒定地保持。

[0063] 存储电容器Cst存储被施加至其一个电极的数据电压。这样的存储电容器Cst在单帧时间段期间恒定地保持被施加至驱动晶体管DR的栅电极的电压。

[0064] 具有图1中所示的结构有机发光二极管OLED连接在驱动晶体管DR的源电极与低电势驱动电压线V_{ss}之间。低电势驱动电压线V_{ss}连接至附图中未示出的低电压驱动电压源V_{ss}。

[0065] 如通过以下等式1所表示的,具有图2中所示的配置的像素发射与流过有机发光二极管OLED的电流(或电流量)成比例的亮度的光。

[0066] 【等式1】

$$[0067] \quad V_{gs} = V_g - V_{init}$$

$$[0068] \quad V_g = V_{data}$$

$$[0069] \quad V_s = V_{init}$$

$$[0070] \quad I_{oled} = \frac{\beta}{2} (V_{gs} - V_{th})^2 = \frac{\beta}{2} (V_{data} - V_{init} - V_{th})^2$$

[0071] 在等式1中,“V_{gs}”为驱动晶体管的栅电压V_g与源电压V_s之间的不同电压,“V_{data}”为数据电压,并且“V_{init}”为初始化电压。而且,“I_{oled}”为有机发光二极管OLED的驱动电流,“V_{th}”为驱动晶体管DR的阈值电压,并且“β”意指通过驱动晶体管DR的迁移电容和寄生

电容所确定的恒定值。

[0072] 如在等式1中所见,显然,通过驱动晶体管DR的阈值电压 V_{th} 来影响有机发光二极管OLED的电流(电流量) I_{oled} 。

[0073] 通常,当具有相同极性的栅电压被施加至驱动晶体管DR的栅电极时,栅偏置应力增大。因此,驱动晶体管DR的阈值电压 V_{th} 变得较高。由此,驱动晶体管DR的操作特性必须变化。

[0074] 通过图3中所示的试验结果来清楚地揭示驱动晶体管DR的操作特性变化。

[0075] 图3是示出通过施加正栅偏置应力引起的用作具有沟道宽度 W 为120以及沟道长度为6的样品的氢化非晶硅(a-Si:H)薄膜晶体管的特性变量的实验结果图。

[0076] 在图3中,横轴为采样的a-Si:H TFT的栅电压 V_g ,以及纵轴表示流过采样的a-Si:H TFT的漏电极和源电极之间的电流(或电流量)。

[0077] 当将大约30V的正电压施加至采样的a-Si:H TFT的栅电极时,图3根据施加的电压的周期示出TFT的阈值电压和传输特性曲线的移动的状态。

[0078] 如从图3可见,随着对a-Si:H TFT的栅电极施加正电压的周期变长,不仅TFT的传输特性曲线朝右方向移动而且阈值电压 V_{th} 从 V_{th1} 朝向 V_{th4} 移动,驱动晶体管DR的阈值电压的升高宽度可以因像素而异。

[0079] 例如,在长时间周期期间,可以将第一数据电压施加至第一像素而将比第一数据电压高的第二数据电压施加至第二像素。在这种情况下,在第二像素内的驱动晶体管DR的阈值电压的升高宽度与在第一像素内的驱动晶体管DR的阈值电压的升高宽度相比较高。

[0080] 由于这一点,虽然将相同的数据电压施加至第一像素和第二像素,但是流过第二像素的有机发光二极管OLED的驱动电流量与流过第一像素的有机发光二极管的驱动电流量相比变得较小。根据这,有机发光二极管显示装置的显示质量一定退化。

[0081] 为了处理该问题,可以使用将负栅偏置应力施加至驱动晶体管DR的方法以便抑制驱动晶体管DR的阈值电压的增大。然而,施加负栅偏置应力从而抑制驱动晶体管DR的阈值电压的增大的方法可以完全地弥补在像素之间的驱动电流偏差。这是由于下述事实:流过有机发光二极管OLED的电流 I_{oled} 不但受驱动晶体管DR的阈值电压 V_{th} 的影响,而且受用于施加初始化电压 V_{init} 的感测线S的电势值、在用于感测阈值电压 V_{th} 的感测线S上的寄生电容器以及包括在如等式1所描述的“ β ”中的驱动晶体管DR的迁移率的影响。

[0082] 如果驱动电流流过显示面板上的像素中的每个像素,则由于感测线S的电阻,感测线S上的电势值一定因像素的位置而异。此外,驱动晶体管DR的迁移率必须根据驱动周期而不同地退化。这样,为了通过降低像素之间的驱动电流偏差来增强显示质量,必须完全地弥补驱动晶体管DR之间的阈值电压偏差、感测线S的电势差异以及驱动晶体管DR之间的迁移率偏差。

[0083] [有机发光二极管显示装置的框图]

[0084] 图4是示出根据本公开内容的实施方式的有机发光二极管显示装置的框图。

[0085] 参照图4,根据本公开内容的实施方式的有机发光二极管显示装置可以包括显示面板116、栅极驱动器118、数据驱动器120以及定时控制器124。

[0086] 显示面板116可以包括 m 个数据线 $D1$ 至 Dm 、 k 个感测线 $S1$ 至 Sm 、 n 个栅极线 $G1$ 至 Gn 、 n 个感测控制线 $SC1$ 至 SCn 以及 $m \times n$ 个像素122。每至少两个数据线可以布置有感测线 $S1$ 至 Sk 。

例如,每四个数据线可以布置有感测线S1至Sk。在这种情况下,m个数据线D1至Dm以及k个感测线S1至Sk可以被区分为k组。同时,栅极线G1至Gn和感测控制线SC1至SCn彼此交替布置并且被分组为n对。 $m \times n$ 个像素122被形成在由m个数据线D1至Dm以及n对彼此交叉的栅极线G1至Gn和感测控制线SC1至SCn限定的区域中。

[0087] 此外,用于将第一驱动电压Vdd施加至像素中的每个像素的信号线以及用于将第二驱动电压Vss施加至像素中的每个像素的信号线可以被形成在显示面板116上。第一驱动电压Vdd可以在附图中未示出的高电势驱动电压源Vdd中生成。第二驱动电压Vss可以在未在附图中示出的低电势驱动电压源Vss中生成。

[0088] 栅极驱动器118可以响应于来自定时控制器124的栅极控制信号GDC而生成扫描脉冲。扫描脉冲可以被相继地施加至栅极线G1至Gn。

[0089] 此外,栅极驱动器118可以在定时控制器124的控制下生成感测控制信号SCS。感测控制信号SCS用于控制包括在像素中的每个像素的感测开关(未示出)。

[0090] 虽然说明了栅极驱动器118输出扫描脉冲SP和感测控制信号SCS两者,但是本公开内容不限于此。或者,有机发光二极管显示装置可以附加地包括在定时控制器124的控制下输出感测控制信号SCS的感测开关控制驱动器。

[0091] 可以通过从定时控制器124施加的数据控制信号DDC来控制数据驱动器120。此外,数据驱动器120可以将数据电压施加至数据线D1至Dm。此外,数据驱动器120不仅可以将初始化电压施加至感测线S1至Sk而且可以检测流过感测线S1至Sk的感测电压。

[0092] 数据线D1至Dm与像素122连接。这样,可以经由数据线D1至Dm将数据电压施加至像素122。

[0093] 感测线S1至Sk与像素122连接。这样的感测线S1至Sk不仅可以用于将初始化电压施加至像素122而且可以测量用于像素的感测电压。为了测量感测电压,每个像素可以使用通过感测线S传输的初始化电压被充电并且然后进入浮动状态。

[0094] 虽然说明了数据驱动器120可以输出数据电压和初始化电压并且检测感测电压,但是本公开内容不限于此。或者,有机发光二极管显示装置可以附加地包括输出初始化电压并且检测感测电压的感测驱动器。

[0095] [像素的配置]

[0096] 图5是示出根据本公开内容的实施方式的子像素的配置的电路图。图6是示出沿水平方向被布置并且每个均具有图5的配置的四个子像素的电路图。

[0097] 图4中的各像素可以包括图5和图6中所示的子像素。

[0098] 第一子像素122a可以是红色像素。第二子像素122b可以是绿色像素。第三子像素122c可以是蓝色像素。第四子像素122d可以是白色像素。

[0099] 子像素122a、子像素122b、子像素122c和子像素122d中的每个子像素可以包括扫描开关SW1、驱动开关SW2、感测开关SW3、存储电容器Cs以及有机发光二极管OLED。

[0100] 扫描开关SW1可以通过栅极线G1上的扫描脉冲SP来控制。这种扫描开关SW1可以连接在相应的数据线D1、数据线D2、数据线D3或数据线D4与第一节点A之间。

[0101] 驱动开关SW2可以通过第一节点A与第二节点B之间的电势差来控制。这种驱动开关SW2可以连接在第一驱动电压线Vdd与第二节点B之间。

[0102] 感测开关SW3可以通过感测线SC1上的感测控制信号SCS来控制。这种感测开关SW3

可以连接在第二节点B与第三节点C1、第三节点C2、第三节点C3或第三节点C4之间。

[0103] 存储电容器Cs可以连接在第一节点A与第二节点B之间。

[0104] 扫描开关SW1可以响应栅极线G1上的扫描脉冲SP来切换相应的数据线D1、数据线D2、数据线D3或数据线D4与第一节点A之间的电流通路。当接通扫描开关SW1时，相应的数据线D1、数据线D2、数据线D3或数据线D4上的数据电压被传输至第一节点A。为此，扫描开关SW1可以包括连接至栅极线G1的栅电极，连接至相应的数据线D1、数据线D2、数据线D3或数据线D4的漏电极以及连接至第一节点A的源电极。

[0105] 驱动开关SW2基于其栅-源电压对施加至有机发光二极管OLED的驱动电流进行控制。为此，驱动开关SW2可以包括连接至第一节点A的栅电极、连接至第一驱动电压线Vdd的漏电极以及连接至第二节点B的源电极。

[0106] 感测开关SW3可以响应感测控制信号SCS来将第二节点B上的电压传输至第三节点C1、第三节点C2、第三节点C3或第三节点C4。此外，第三节点C1、第三节点C2、第三节点C3或第三节点C4上的电压可以成为传感线S1上的电压。

[0107] 这种子像素122a、子像素122b、子像素122c和子像素122d可以彼此共享一条感测线S1。详细地说，第一子像素122a的感测开关SW3的一个电极可以连接至第三节点C1、第二子像素122b的感测开关SW3的一个电极可以连接至第三节点C2、第三子像素122c的感测开关SW3的一个电极可以连接至第三节点C3、以及第四子像素122d的感测开关SW3的一个电极可以连接至第三节点C4。此外，从感测线S1分支的线可以连接至第一子像素122a、第二子像素122b、第三子像素122c直到连接至第四子像素122d。因此，感测线S1可以被配置成由四个子像素122a、子像素122b、子像素122c和子像素122d共享。

[0108] 与数据线D1~Dm的数量相比，使四个子像素能够彼此共享单条感测线的这种配置可以将感测线的数量减少到数据线D1至Dm的数量的1/4。这样，可以提高显示面板的开口率。此外，可以解决将感测线S1至Sk逐一连接至子像素而导致的焊盘数量的限制。

[0109] 虽然说明了单条感测线连接至沿水平方向布置的四个子像素的感测开关的电极，但是本发明不限于此。另外，单条感测线可以连接至至少两个子像素的感测开关的电极。

[0110] 为了检测四个子像素中的一个子像素的阈值电压和迁移率，参考电压替代数据电压被施加至除其他子像素以外的仅相应的子像素。在这种情况下，黑色数据电压替代数据电压通常被施加至与相应的子像素共享感测线的其他子像素。因此，可以防止感测数据受到其他子像素除了阈值电压和迁移率的检测之外的影响。

[0111] [阈值电压的检测]

[0112] 图7是示出根据本公开内容的实施方式在阈值电压的检测处的开关元件的操作关系的时序图。

[0113] 参照图7，阈值电压V_{th}的检测周期可以被限定为第一初始化间隔Ti1、第一感测间隔Tse1以及第一采样间隔Tsa1。

[0114] 1. 第一初始化间隔Ti1

[0115] 通过扫描脉冲SP采用高电平接通扫描开关SW1，并且响应感测控制信号SCS采用高电平接通感测开关SW3。此外，采用通过感测线S1施加的初始化电压V_{init}对第三节点C1充电。在第三节点C1处充电的电压可以经由接通的感测开关SW3传输至第二节点B。这样，第二节点B可以通过初始化电压V_{init}充电。

[0116] 同时,数据线D1上的第一参考电压Vref1通过接通的扫描开关SW1被施加至第一节点A。因此,采用第一参考电压Vref1对第一节点A充电。

[0117] 第一参考电压Vref1被设置成高于初始化电压Vinit以接通驱动开关SW2。第一参考电压Vref1与初始化电压Vinit之间的不同的电压可以变得高于驱动开关SW2的阈值电压。此外,第二驱动电压Vss可以被设置成高于第二节点B上的电压以反向驱动有机发光二极管OLED并且防止电流输入至有机发光二极管OLED。

[0118] 以此方式,在初始化间隔Ti1期间,不仅采用第一参考电压Vref1对第一节点A充电,而且采用初始化电压Vinit对第二节点B充电。此外,高于阈值电压的驱动开关SW2的栅-源电压在初始化间隔Ti1期间接通驱动开关SW2。因此,流经驱动开关SW2的电流可以变为合适的初始化值。

[0119] 2. 第一感测间隔Tse1

[0120] 感测线S1在第一感测间隔Tse1变成浮动状态。为了这个目的,中断用于感测线S1的初始化电压Vinit的供给。

[0121] 因为感测线S1通过中断初始化电压Vinit的供给而变成浮动状态,所以驱动开关SW2通过驱动开关SW2的栅电极与源电极之间的电压Vgs来以源极跟随器模式驱动。因此,流过驱动开关SW2的电流被充入至浮动状态的感测线S1上的寄生电容器Cg,从而增加在第二节点B上的电压。在第二节点B中增加的电压不仅能使驱动开关SW2的栅电极与源电极之间的电压Vgs逐渐降低,而且能使流过驱动开关SW2的电流逐渐减小。当驱动开关SW2的栅电极与源电极之间的电压Vgs达到驱动开关SW2的阈值电压时,关断驱动开关SW2。因此,中断流过驱动开关SW2的电流并且恒定地保持在第二节点B上的电压。因此,驱动开关SW2的阈值电压可以基于在第二节点B上的电压与驱动开关SW2的栅电极的电压Vg之间的差来检测。

[0122] 换言之,当驱动开关SW2的栅-源电压Vgs达到驱动开关SW2的阈值电压Vth时,关断驱动开关SW2。在这时,驱动开关SW2的阈值电压Vth反映到源极跟随器模式下的第二节点B与第三节点C1上。因此,可以检测驱动开关DR的阈值电压Vth。

[0123] 3. 第一采样间隔Tsa1

[0124] 在第一采样间隔Tsa1中,数据驱动器120响应于采样信号“采样”被连接至(或读取)感测线S1,感测线S1已经处于浮动状态。因此,在第三节点C1的电压被施加至数据驱动器120。从第三节点C1检测的电压可以用于补偿驱动开关SW2的阈值电压Vth。

[0125] 用这种方式,可以在下述外部补偿模式下驱动根据本公开内容的实施方式的有机发光二极管显示装置:在该外部补偿模式中,使用来自第三节点C1的反馈电压来获取用于补偿阈值电压Vth的数据。

[0126] [第一实施方式]

[0127] [检测迁移率]

[0128] 图8是示出了根据本公开内容的第一实施方式在迁移率检测处的开关元件的操作关系的时序图。

[0129] 迁移率检测周期可以限定成第二初始化间隔Ti2、第二感测间隔Tse2以及第二采样间隔Tsa2。

[0130] 1. 第二初始化间隔Ti2

[0131] 第二初始化间隔Ti2是用于使用固定电压初始化第一节点A、第二节点B和第三节

点C的时段。

[0132] 在第二初始化间隔 T_{i2} 中,响应于具有高电平的扫描脉冲来接通扫描开关SW1,以及还响应于具有高电平的感测控制信号SCS来接通感测开关SW3。因此,在感测线S1上的初始化电压 V_{init} 可以施加至第二节点B,并且同时反映所检测的阈值电压 V_{th} 的第二参考电压 V_{ref2} 可以施加至第一节点A。

[0133] 第二参考电压 V_{ref2} 设置为比初始化电压 V_{init} 更高以便接通驱动开关SW2。

[0134] 考虑第二驱动电压 V_{ss} 的情况下,初始化电压 V_{init} 可以设置为合适的较低值,使有机发光二极管OLED在除了发射时段之外的时段中不发射。

[0135] 用这种方式,在第二初始化间隔 T_{i2} 期间,第一节点A用第二参考电压 V_{ref2} 充电以及第二节点B用初始化电压 V_{init} 充电。

[0136] 因此,驱动开关SW2的栅电极与源电极之间的电压 V_{gs} 比驱动开关SW2的阈值电压 V_{th} 更高。据此,接通驱动开关SW2以及流过驱动开关SW2的电流具有合适的初始化值。

[0137] 2. 第二感测间隔 T_{se2}

[0138] 第二感测间隔 T_{se2} 是用于感测驱动开关的迁移率的时段。

[0139] 因为反映所检测的驱动开关SW2的阈值电压的数据电压(即,第二参考电压 V_{ref2})被施加至第一节点A,该阈值电压在阈值电压检测期间获得,所以流过发光二极管OLED的电流 I_{oled} 可以从等式1导出,如下面的等式2所示。

[0140] [等式2]

$$[0141] \quad I_{oled} = \frac{\beta}{2} (V_{gs} + V_{th} - V_{th})^2 = \frac{\beta}{2} (V_{gs})^2$$

[0142] 换言之,当所检测的阈值电压被反映时,清楚的是流过有机发光二极管OLED的电流 I_{oled} 受迁移率(即,在等式2中的“ β ”)影响。

[0143] 在第二感测间隔 T_{se2} 中,通过具有低电平的扫描脉冲SP关断扫描开关SW1,以及感测线S1通过与数据驱动器120分离变成浮动状态。因此,中断用于感测线S1的初始化电压 V_{init} 的供给。

[0144] 初始化电压 V_{init} 的供给中断使流过驱动开关SW2的电流在第二节点B充电。因此,在第二节点B上的电压升高。此外,由于存储电容器 C_s 的电容器耦合现象,因此在处于浮动状态的第一节点A上的电压与第二节点B上的电压一起增加。因此,驱动开关SW2的栅-源电压可以恒定地保持,以及此外驱动开关SW2可以作为恒流源来驱动。而且,在感测线S1上的寄生电容器 C_g 可以用流过驱动开关SW2的电流充电。

[0145] 换言之,当电流流入在感测线S1上的寄生电容器或浮动电容器 C_g 时,可以增加在第二节点B上的电压和在第三节点C1上的电压。

[0146] 如在图3中所示,第三节点C1上的电压可以沿着三个波形中的一个波形变化。

[0147] 换言之,在第三节点C1上的电压波形可以变得不同。这源于下述事实:在第三节点C1上的电压的倾斜(inclination)沿着驱动开关SW2的迁移率不同地变化。

[0148] 如果驱动开关SW2的迁移率变得更高,则在感测线S1上的寄生电容器 C_g 被快速地充电。相反地,当驱动开关SW2的迁移率变得更低时,在感测线S1上的寄生电容器 C_g 被缓慢地充电。

[0149] 以这种方式,第三节点C1上的电压的增加宽度可以随着驱动开关SW2的迁移率而变化。因此,采样间隔的采样时间点处的第三节点C1上的最终电压可以改变。因此,可以通过对第三节点C1上的电压进行检测来获得对于每个像素而反映驱动开关SW2的迁移率的补偿数据。

[0150] 3. 第二采样间隔Tsa2

[0151] 在采样间隔Tsa2中,通过具有高电平的扫描脉冲SP来接通扫描开关SW1,并且扫描开关SW1将在数据线D1上的黑色数据电压传送至第一节点A。黑色数据电压的供给可以防止有机发光二极管OLED的接通和光发射。实际上,随着第二节点B上的电压增加,第二节点B的电压可以变得比有机发光二极管OLED的阈值电压更高。基于此,有机发光二极管OLED可以接通并发射光。然而,施加至第一节点A的黑色数据使得没有电流流过驱动开关SW2。因此,有机发光二极管OLED不能发射光。

[0152] 在通过具有高电平的扫描脉冲SP使扫描开关SW1接通的情况下,将在数据线D1上的黑色数据电压传送至第一节点A。此时,通过黑色数据电压使在第一节点A上的电压减小,然而感测线S1具有比存储电容器Cs的电容大的电容的电容器部件使存储电容器Cs的耦合现象不影响第二节点B。因此,在没有任何改变的情况下可以稳定地保持在第二节点B上的电压。此外,因为恒定地保持了在第二节点B上的电压,所以可以以恒定的电平来保持在第三节点C1上的电压。因此,响应于采样信号“采样”的数据驱动器120读取(或检测)在第三节点C1上的电压。因此,可以对根据驱动开关SW2的迁移率的偏差进行补偿。

[0153] 图9为示出了根据本公开内容的实施方式的布置在垂直方向上的子像素的电路图。图10为示出了由于异常特性在采样间隔中在节点B上的电压的增量的时序图。图11为示出了根据本公开内容的第二实施方式的用于在采样间隔中防止错误的开关元件的操作关系的时序图。

[0154] [第二实施方式]

[0155] 根据本公开内容的第二实施方式的有机发光二极管显示装置的驱动方法可以同时地补偿驱动开关SW2之间的迁移率差,并且补偿感测线S之间的寄生电容差或浮动电容差。

[0156] 将参考图9描述在垂直方向上布置的子像素的连接配置。子像素包括:布置在水平方向上的第一红色子像素122a1;第二红色子像素122a2;以及第n红色子像素122an。可以通过各自的栅极线G1、G2和Gn上的扫描脉冲来控制第一红色子像素122a1的扫描开关SW1、第二红色子像素122a2的扫描开关SW1和第n红色子像素122an的扫描开关SW1,第一红色子像素122a1的扫描开关SW1、第二红色子像素122a2的扫描开关SW1和第n红色子像素122an的扫描开关SW1输入来自第一数据线D1的数据电压,并且通过第一感测线S1来输出感测电压。

[0157] 通过在栅极线G1至Gn上的扫描脉冲SP来连续地驱动第一至第n红色子像素122a1至122an。因此,可以连续地检测用于补偿的感测电压。

[0158] 即使在图中没有示出,相对于第一至第n红色子像素122a1至122an中的每个连续布置的绿色子像素、蓝色子像素和白色子像素可以与红色子像素122a共享第一感测线S1,并且可以和各自的红色子像素一起形成单个像素。在对于单个像素中的四个子像素中之一对感测电压执行检测的情况下,黑色数据电压可以施加至其他子像素。

[0159] 参考图9和图10,即使将黑色数据电压施加至第一节点A,在第二节点B上的电压也

可以在第二采样间隔 T_{sa2} 期间增加。因此,如虚线所示,由于在第二节点B上的电压,还可以在第三节点C1上的电压增加。这由于以下事实造成:第二节点B的电压受下述因素影响:作为测量对象的驱动开关SW2的位置;在感测线S1上的寄生电容器 C_g 的电容值;测量对象的驱动开关SW2与在感测线S1上的寄生电容器 C_g 之间的距离;以及在各自子像素中的元件的异常属性。

[0160] 为了解决上述提及的问题并对偏差进行精确地补偿,施加至感测开关SW3的感测控制信号SCS优选地在扫描脉冲再升高至高电平之前转变为低电平。

[0161] 参考图11,在第二采样间隔 T_{sa2} 中,感测控制信号SCS在扫描脉冲SP再升高至高电平之前从高电平转变为低电平。因此,可以在第二采样间隔 T_{sa2} 中关断感测开关SW3。关断的感测开关SW3使得第三节点C1不受通过由驱动开关SW2的电流而造成的第二节点B的电压增量的影响。据此,可以防止由于在第二节点B与第三节点C1之间的电流流动而引起的在第三节点C1的电压变化。换言之,在采样在第三节点C1上的电压之前使感测开关SW3关断。因此,使第三节点C1与第二节点B电断开,此外,可以在第三节点C1上形成固定的电压。此后,通过对在第三节点C1上的电压进行采样来精确地检测迁移率属性。因此,可以精确地补偿迁移率属性。

[0162] [数据驱动器的详细配置]

[0163] 图12为示出根据本公开内容的实施方式的数据驱动器的部分配置的详细框图。

[0164] 参照图12,数据驱动器120可以包括用于对感测电压进行采样的采样开关SW10和用于施加初始化电压的初始化电压开关SW20。另外,数据驱动器120可以包括感测电路210、模数转换器(ADC)220、存储器230、控制器240和初始化电压源250。尽管在附图中示出了数据驱动器120包括采样开关SW10、初始化电压开关SW20、感测电路210、ADC 220、存储器230、控制器240和初始化电压源250,但是数据驱动器120还可以包括用于将数据电压和参考电压施加至数据线的部件。

[0165] 初始化电压开关SW20可以在第一初始化间隔 T_{i1} 与第二初始化间隔 T_{i2} 期间被接通。接通的初始化电压开关SW20可以将从初始化电压源250施加的初始化电压 V_{init} 传输到像素122。

[0166] 这样的初始化电压开关SW20可以通过控制信号来控制。该控制信号可以从定时控制器124施加至初始化电压开关SW20。

[0167] 采样开关SW10可以在第一采样间隔 T_{sa1} 与第二采样间隔 T_{sa2} 期间由具有高电平的采样信号“采样”接通。接通的采样开关SW10使得感测电路210能够感测(或检测)到感测线S1至 S_k 上的感测电压。

[0168] 可以从定时控制器124施加用于控制采样开关SW10的采样信号“采样”。

[0169] 另一方面,采样开关SW10和初始化电压开关SW20可以在第一感测间隔 T_{se1} 和第二感测间隔 T_{se2} 中关断。因此,在感测线S1至 S_k 上的第三节点C和连接至第三节点C的第二节点可以成为浮动状态。

[0170] ADC 220可以将由感测电路210从感测线S1至 S_k 所检测到的感测电压转换成数字感测值。转换后的数字感测值被施加至存储器230。

[0171] 存储器230可以暂时存储数字感测值。数字感测值可以为像素122内关于驱动开关SW2的阈值电压和迁移率的信息。因此,存储器230可以存储像素122内关于驱动开关SW2的

阈值电压和迁移率的信息。

[0172] 控制器240可以将存储在存储器230中的数字感测值(即,像素122内关于驱动开关SW2的阈值电压和迁移率的信息)传输至定时控制器124。

[0173] 定时控制器124可以使用来自控制器240的数字感测值(即,像素122内关于驱动开关SW2的阈值电压和迁移率的信息)并且控制数据驱动器120以将补偿的数据电压施加至数据线D1至Dm。

[0174] 如上所述,根据本公开内容的有机发光二极管显示装置及其驱动方法可以基于像素122内关于驱动开关SW2的阈值电压和迁移率的信息补偿数据电压。另外,有机发光二极管显示装置及其驱动方法可以将感测线S1至Sk上的寄生电容器Cg和像素122内的元件的异常属性反映到数据电压上。因此,有机发光二极管显示装置及其驱动方法可以提高图像质量。

[0175] 尽管本公开内容仅关于上述实施方式已被限制性地说明,但是本领域的普通技术人员应当理解,本公开内容不限于这些实施方式,而是在不脱离本公开的精神的情况下可能作出其各种改变或修改。因此,本公开的范围应仅由所附权利要求及其等同方案来确定,而限于本公开内容的描述。

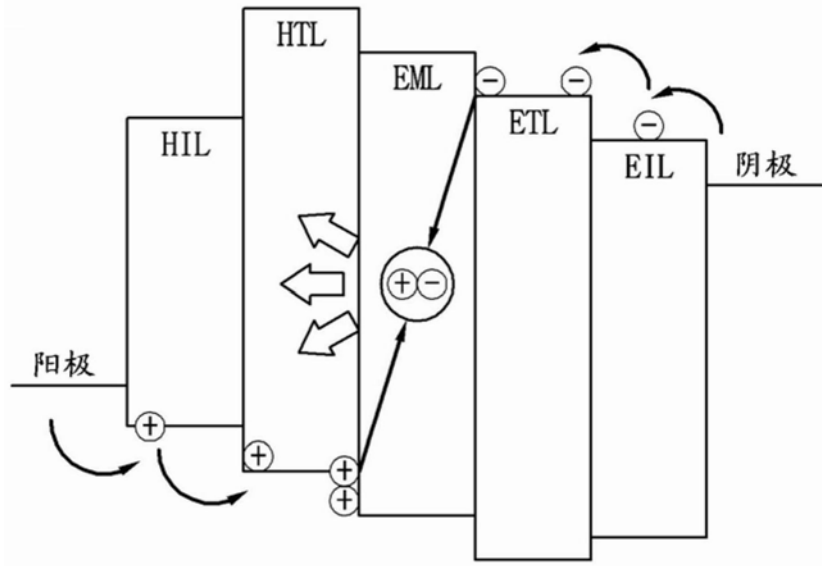


图1

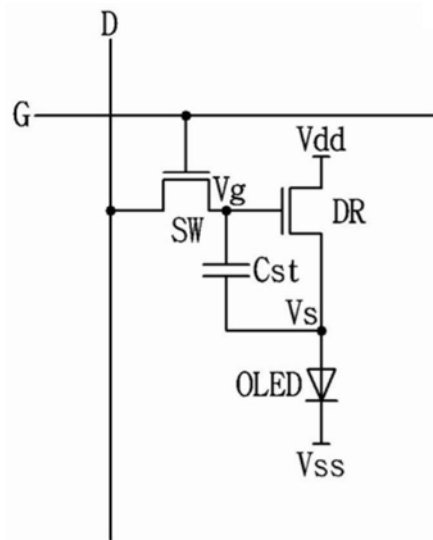


图2

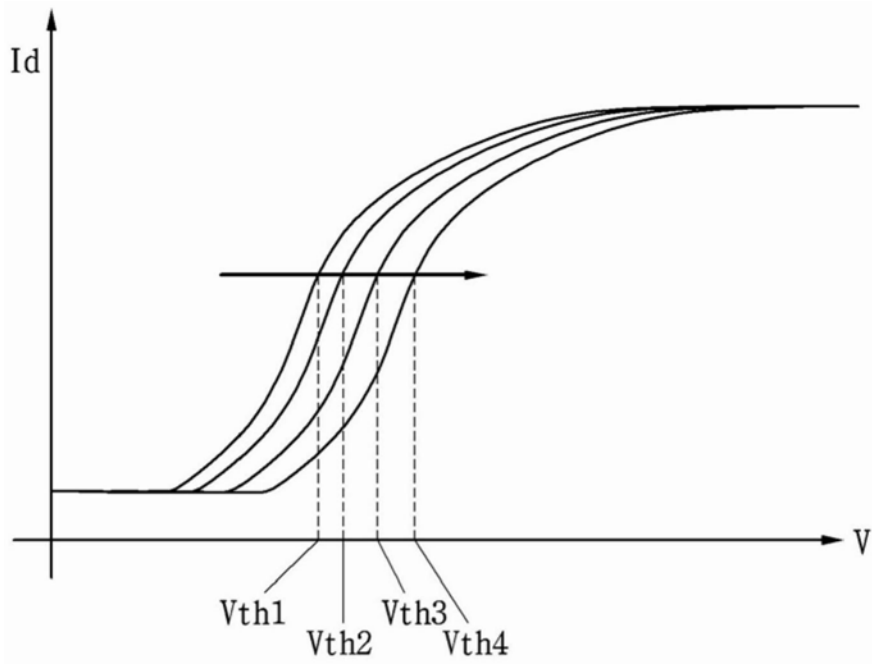


图3

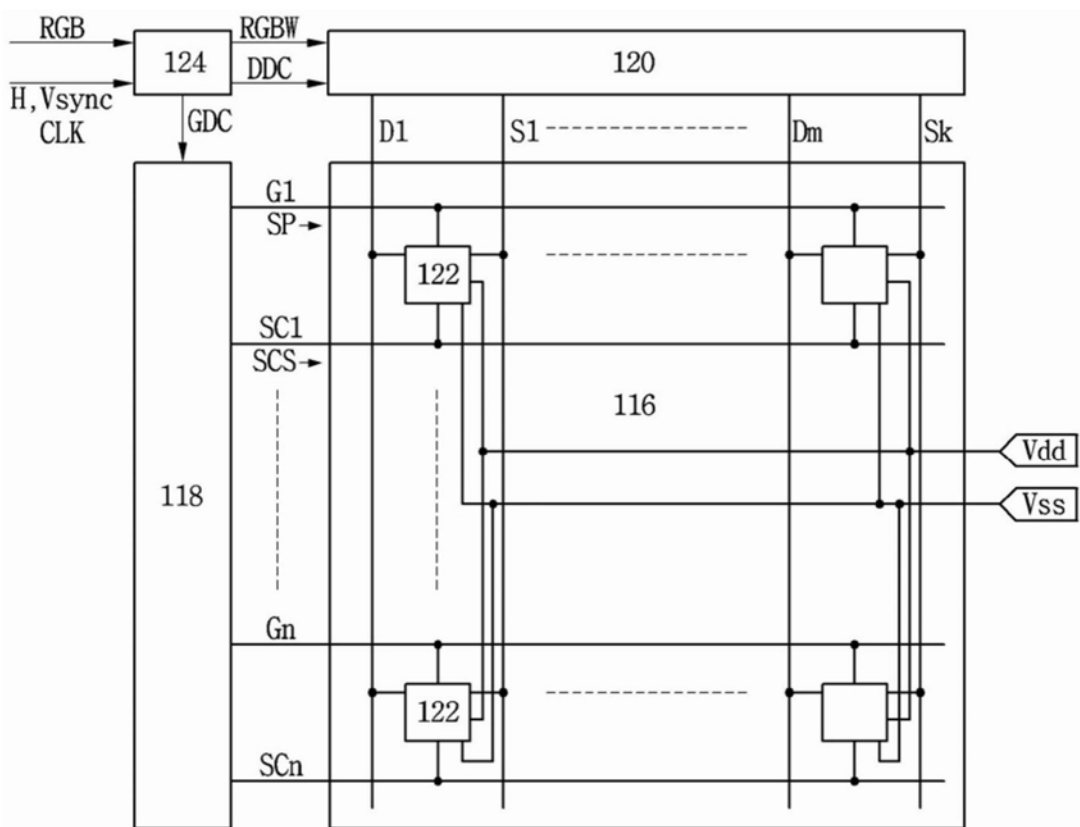


图4

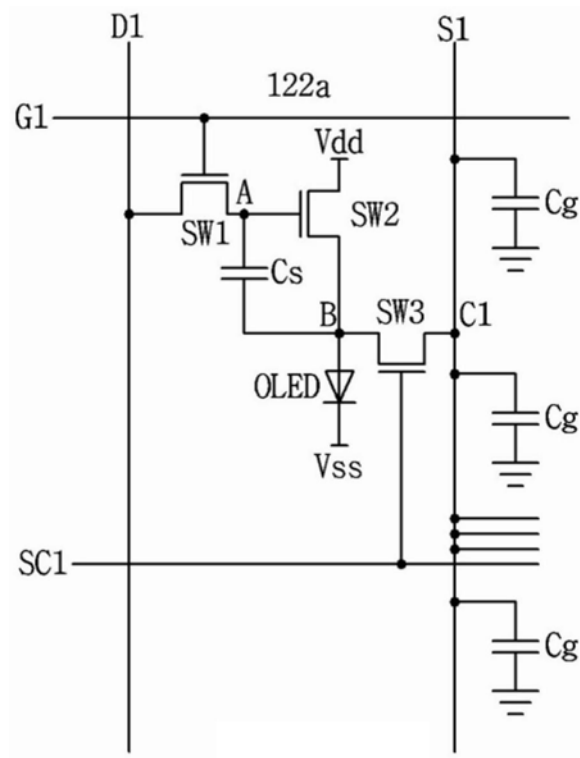


图5

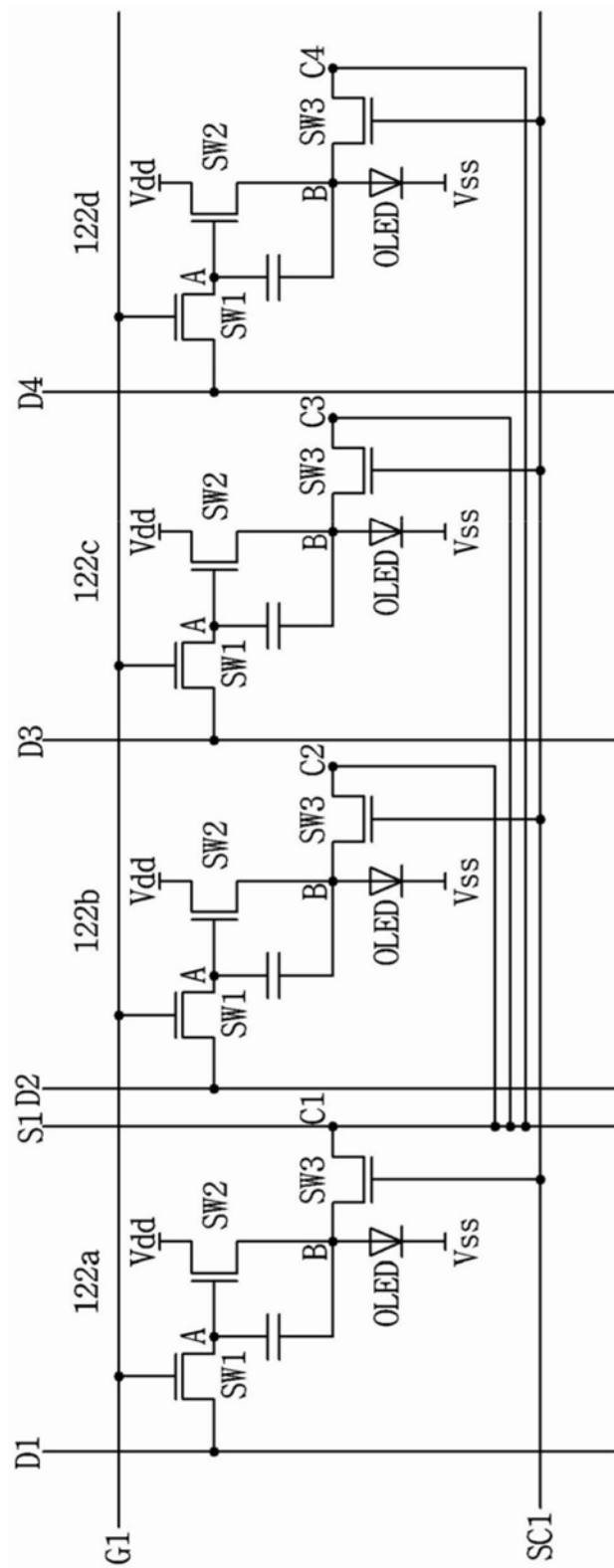


图6

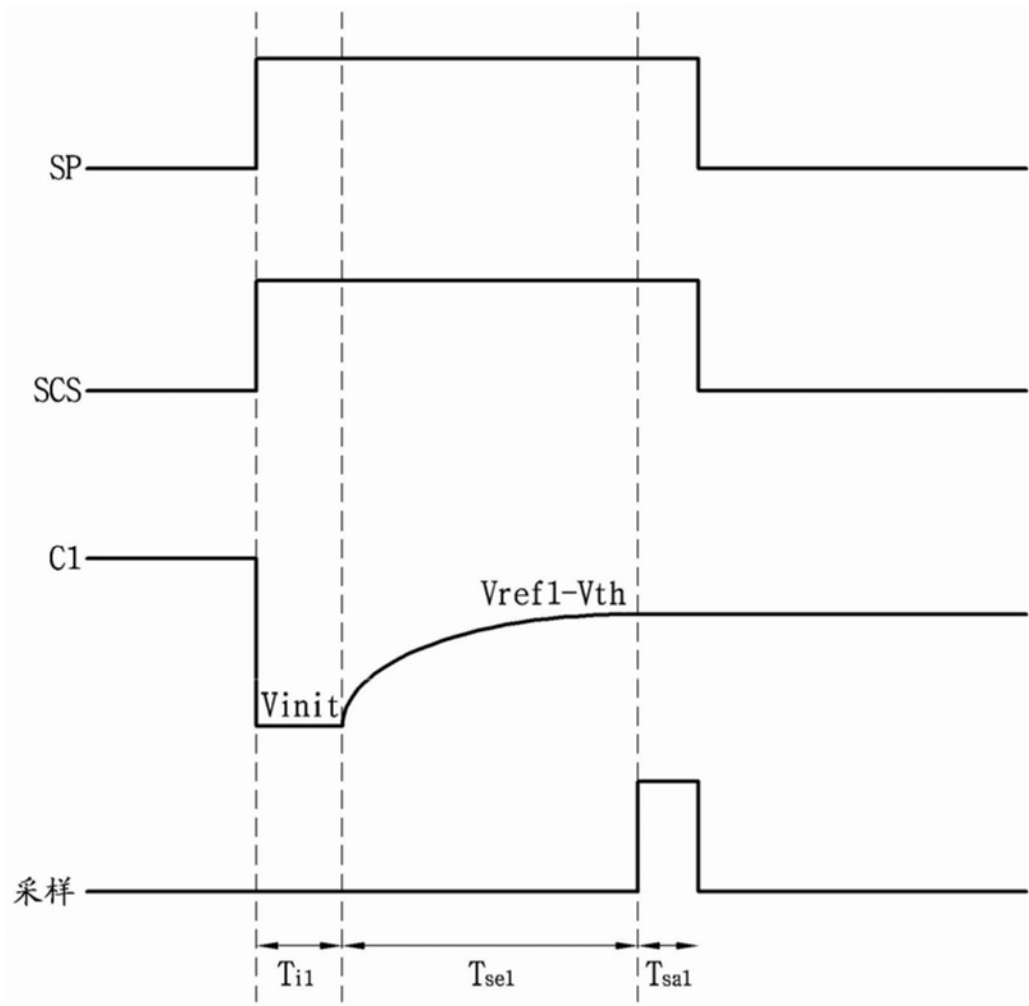


图7

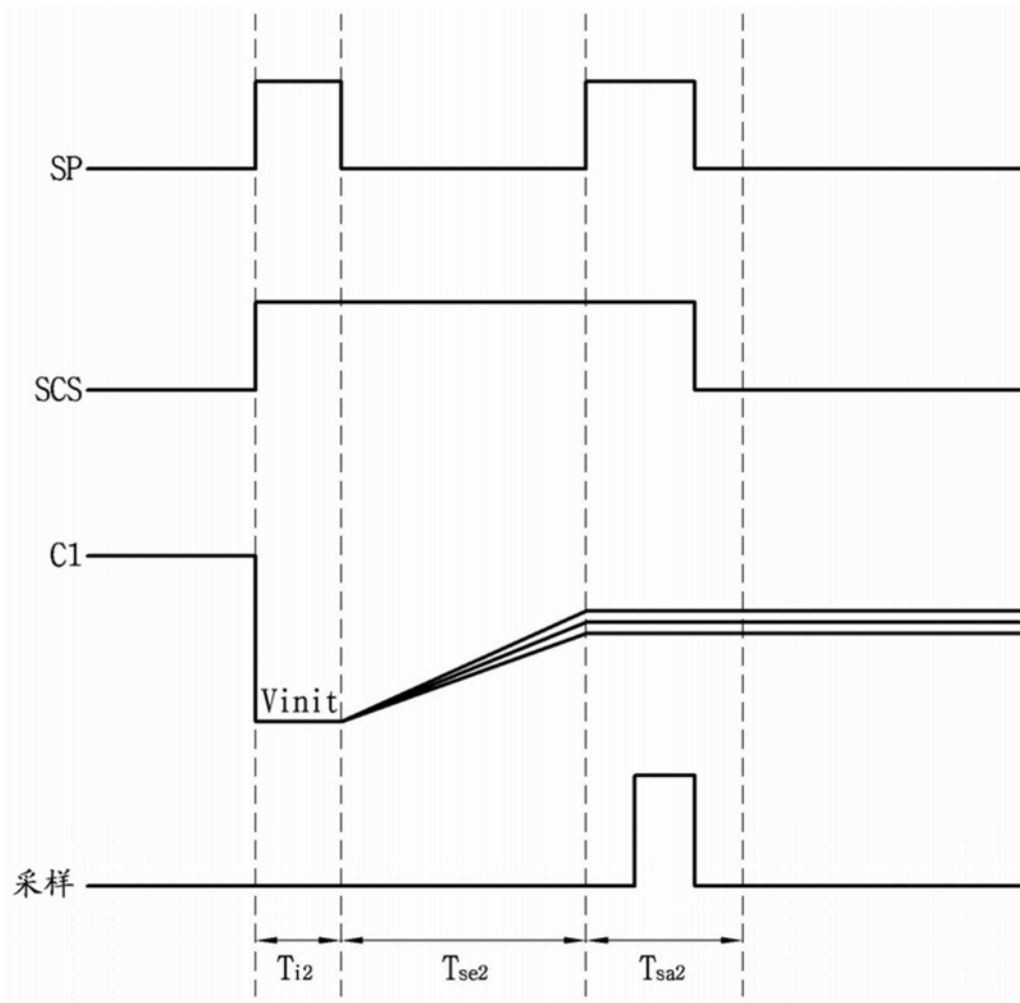


图8

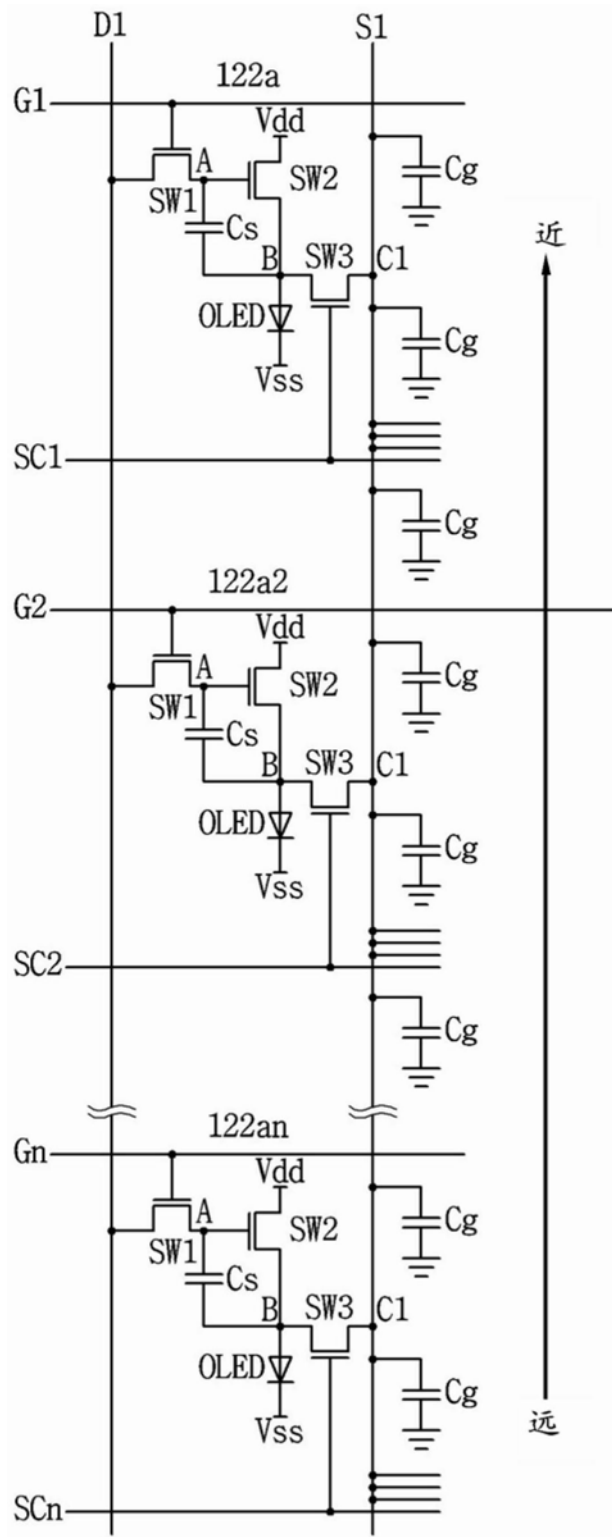


图9

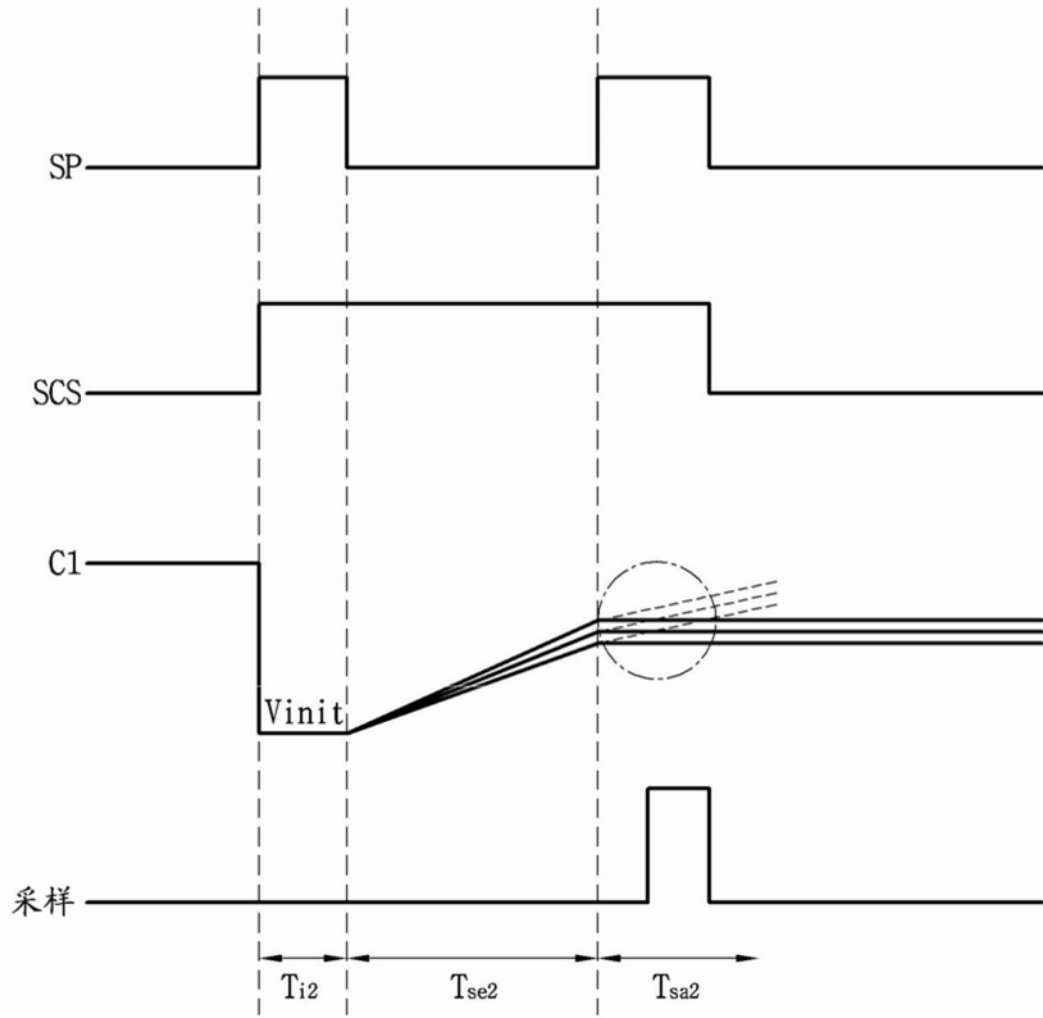


图10

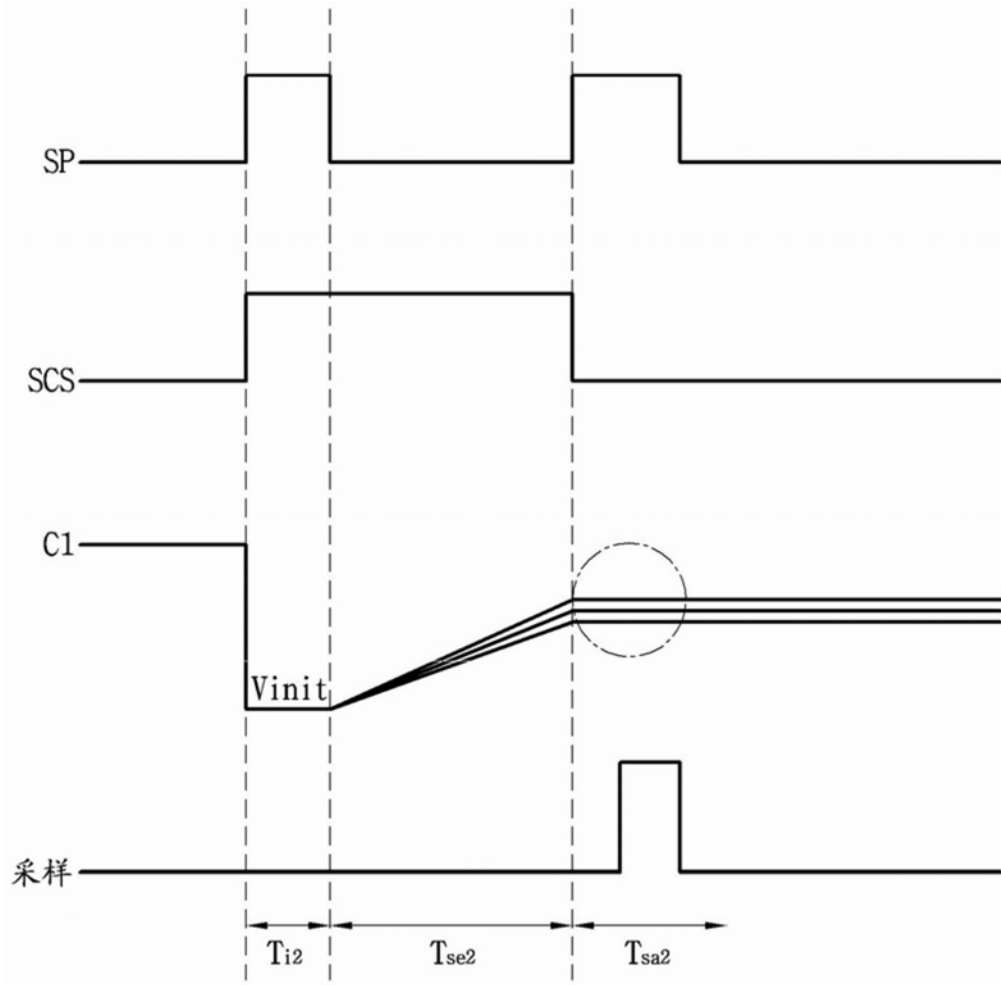


图11

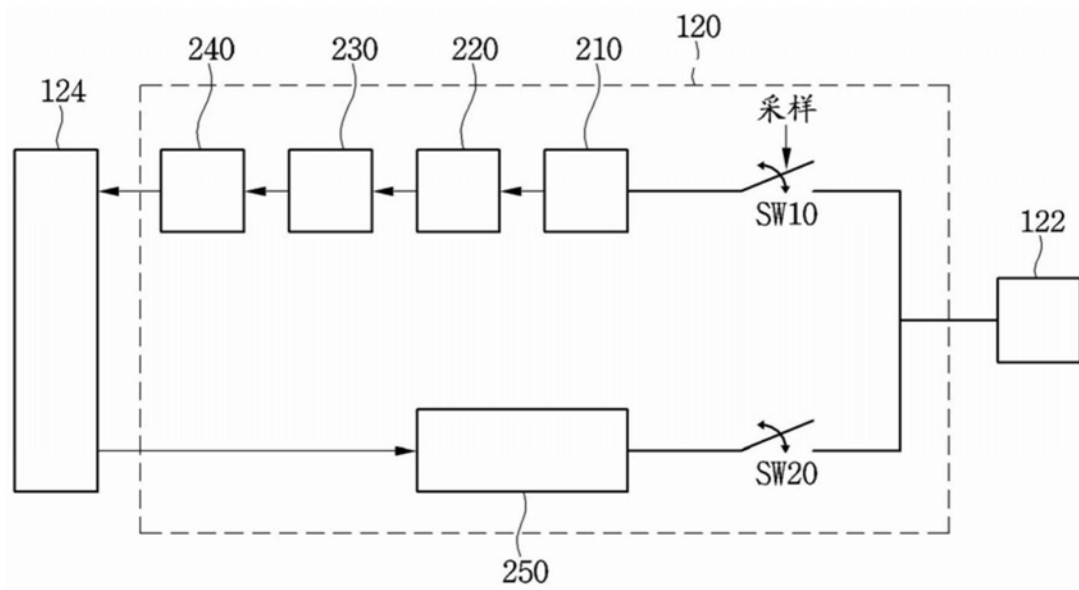


图12

专利名称(译)	有机发光二极管显示装置及其驱动方法		
公开(公告)号	CN105096820B	公开(公告)日	2018-02-13
申请号	CN201510239526.X	申请日	2015-05-12
[标]申请(专利权)人(译)	乐金显示有限公司		
申请(专利权)人(译)	乐金显示有限公司		
当前申请(专利权)人(译)	乐金显示有限公司		
[标]发明人	柳相镐 金兑穹 李钟旼 林明基 吴惠美 辛宪基 尹振瀚		
发明人	柳相镐 金兑穹 李钟旼 林明基 吴惠美 辛宪基 尹振瀚		
IPC分类号	H01L27/32 G09G3/3233 G09G3/3241		
CPC分类号	G09G3/3233 G09G3/3241 G09G2300/0852 G09G2320/0233 G09G2320/045 H01L27/32		
代理人(译)	朱胜 陈炜		
审查员(译)	张辉		
优先权	1020140056584 2014-05-12 KR		
其他公开文献	CN105096820A		
外部链接	Espacenet SIPO		

摘要(译)

本发明提供了有机发光二极管显示装置及其驱动方法。有机发光二极管显示装置包括：扫描开关，由栅极线上的扫描脉冲控制并且连接在数据线与第一节点之间；驱动开关，包括连接到第一节点的栅电极、连接到第二节点的源电极、以及连接到第一驱动电压线的漏电极；感测开关，由感测控制信号控制并且连接在第二节点与感测线上的第三节点之间；以及有机发光二极管，连接在第二节点与第二驱动电压线之间。在第一初始化间隔中，扫描开关和感测开关被接通并且使得第一参考电压被施加至第一节点。于是，第二节点和第三节点上的电压在第一感测间隔中变化。第三节点上的电压在第一采样间隔中被检测，并且被反映在作为驱动开关的阈值电压的第二参考电压中。

