



(12) 发明专利申请

(10) 申请公布号 CN 104517990 A

(43) 申请公布日 2015. 04. 15

(21) 申请号 201410387738. 8

(22) 申请日 2014. 08. 08

(30) 优先权数据

102134993 2013. 09. 27 TW

(71) 申请人 群创光电股份有限公司

地址 中国台湾新竹科学工业园区苗栗县

(72) 发明人 林政男 赵光品 孙铭谦 朱夏青
林家任

(74) 专利代理机构 中科专利商标代理有限责任
公司 11021

代理人 宋焰琴

(51) Int. Cl.

H01L 27/32(2006. 01)

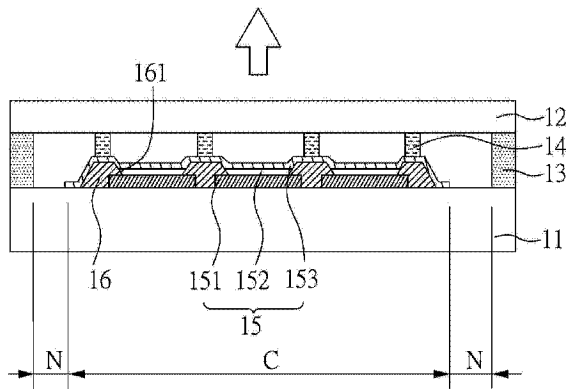
权利要求书2页 说明书7页 附图8页

(54) 发明名称

有机发光二极管显示面板、有机发光二极管
显示设备

(57) 摘要

本发明是公开了一种有机发光二极管显示面板,包括:一第一基板,其上方设置有一有机发光层;一第二基板,与第一基板相对设置,且第一基板与第二基板通过一玻璃胶黏合;以及多个支撑元件设置于第一基板与第二基板的间,其中所述多个支撑元件包括彼此相邻的一第一支撑元件、一第二支撑元件及一第三支撑元件,该第一支撑元件、第二支撑元件及第三支撑元件于第二基板上分别形成一第一投影、一第二投影及一第三投影,且第一投影、第二投影及第三投影的形状彼此不同。本发明还提供一包含前述有机发光二极管显示面板的有机发光二极管显示设备。



1. 一种有机发光二极管显示面板,包括:

—第一基板,其上方设置有一有机发光层;

—第二基板,与该第一基板相对设置,且该第一基板与该第二基板通过一玻璃胶黏合;

以及

多个支撑元件设置于该第一基板与该第二基板之间,其中所述多个支撑元件包括彼此相邻的一第一支撑元件、一第二支撑元件及一第三支撑元件,该第一支撑元件、该第二支撑元件及该第三支撑元件于该第二基板上分别形成一第一投影、一第二投影及一第三投影,且该第一投影、该第二投影及该第三投影的形状彼此不同。

2. 如权利要求 1 所述的有机发光二极管显示面板,其中所述多个支撑元件分别具有一表面,且该表面粗糙不平坦。

3. 如权利要求 2 所述的有机发光二极管显示面板,其中所述多个支撑元件的该表面分别具有多个凹孔,其中所述多个凹孔尺寸不同。

4. 如权利要求 2 所述的有机发光二极管显示面板,其中所述多个支撑元件的该表面分别具有多个凸起,其中所述多个凸起尺寸不同。

5. 如权利要求 1 所述的有机发光二极管显示面板,其中于该第一基板上更设有一第一电极层,该第一电极层包括多个第一电极单元,而该有机发光二极管显示面板还包括一画素界定层,该画素界定层设于相邻的所述多个第一电极单元间。

6. 如权利要求 5 所述的有机发光二极管显示面板,其中该画素界定层对应至少一所述多个支撑元件处具有一凹陷。

7. 如权利要求 1 所述的有机发光二极管显示面板,其中该第二基板还包含一显示区与非显示区;且位于该显示区的相邻所述多个支撑元件间的距离与位于该非显示区的相邻所述多个支撑元件间的距离不同。

8. 如权利要求 7 所述的有机发光二极管显示面板,其中位于该显示区的所述多个支撑元件的尺寸与位于该非显示区的所述多个支撑元件的尺寸不同。

9. 一种有机发光二极管显示面板,包括一显示区及一非显示区,其中该有机发光二极管显示面板包括:

—第一基板,其中于该显示区中该第一基板上方设置有一有机发光层;

—第二基板,与该第一基板相对设置,且该第一基板与该第二基板通过一玻璃胶黏合;

以及

多个支撑元件设置于该第一基板与该第二基板之间,其中所述多个支撑元件为一多个凸起所形成的群聚物,且所述多个凸起的高度彼此相同或不同。

10. 如权利要求 9 所述的有机发光二极管显示面板,其中所述多个凸起于该第二基板的一端彼此相连。

11. 如权利要求 10 所述的有机发光二极管显示面板,其中所述多个凸起一体成型。

12. 如权利要求 10 所述的有机发光二极管显示面板,其中于所述多个支撑元件,至少两凸起的高度不相同。

13. 如权利要求 9 所述的有机发光二极管显示面板,其中所述多个支撑元件包括一第一支撑元件、一第二支撑元件及一第三支撑元件,该第一支撑元件、该第二支撑元件及该第三支撑元件于该第二基板上分别形成一第一投影、一第二投影及一第三投影,且该第一投

影、该第二投影及该第三投影的形状彼此不同。

14. 如权利要求 9 所述的有机发光二极管显示面板,其中于该第一基板上还设有一第一电极层,该第一电极层包括多个第一电极单元,而该有机发光二极管显示面板还包括一画素界定层,该画素界定层设于相邻的所述多个第一电极单元间。

15. 如权利要求 14 所述的有机发光二极管显示面板,其中该画素界定层对应至少一所述多个支撑元件处具有一凹陷。

16. 如权利要求 9 所述的有机发光二极管显示面板,其中位于该显示区的相邻所述多个支撑元件间的距离与位于该非显示区的相邻所述多个支撑元件间的距离不同。

17. 如权利要求 16 所述的有机发光二极管显示面板,其中位于该显示区的所述多个支撑元件的尺寸与位于该非显示区的所述多个支撑元件的尺寸不同。

18. 一种有机发光二极管显示设备,包括:

一驱动单元;

一有机发光二极管显示面板,包括:

一第一基板,其上方设置有一有机发光层;

一第二基板,与该第一基板相对设置,且该第一基板与该第二基板通过玻璃胶黏合;以

及

多个支撑元件设置于该第一基板与该第二基板之间,其中所述多个支撑元件包括彼此相邻的一第一支撑元件、一第二支撑元件及一第三支撑元件,该第一支撑元件、该第二支撑元件及该第三支撑元件于该第二基板上分别形成一第一投影、一第二投影及一第三投影,且该第一投影、该第二投影及该第三投影的形状彼此不同。

19. 一种有机发光二极管显示设备,包括:

一驱动单元;

一有机发光二极管显示面板,包括一显示区及一非显示区,其中该有机发光二极管显示面板包括:

一第一基板,且于该显示区中该第一基板上设置有一有机发光层;

一第二基板,与该第一基板相对设置,且该第一基板与该第二基板通过玻璃胶黏合;以

及

多个支撑元件设置于该第一基板与该第二基板之间,其中所述多个支撑元件为一多个凸起所形成的群聚物,且所述多个凸起的高度彼此相同或不同。

有机发光二极管显示面板、有机发光二极管显示设备

技术领域

[0001] 本发明是关于一种有机发光二极管显示面板及包含其的有机发光二极管显示设备,尤指一种以具有新颖型态的间隔物所形成的有机发光二极管显示面板及包含其的有机发光二极管显示设备。

背景技术

[0002] 有机发光二极管 (OLED) 装置具有:重量轻、厚度薄、亮度高、反应速度快、视角大、不需要背光源、制造成本低、及可弯曲等优势,而极具潜力可应用于各种光电装置的显示面板上,如手机面板、汽车面板、MP3 面板上等。

[0003] 于有机发光二极管装置的制作过程中,通常是将薄膜晶体管元件及有机发光二极管元件先形成于下基板后,再与形成有支撑元件的上基板进行对组所制得。于上下基板均为玻璃基板时,若要对组形成有机发光二极管装置,通常使用玻璃胶进行接合。一般而言,玻璃胶先经过点胶及加热制程而形成于上基板,当上下基板对组后,再透过雷射加热制程使玻璃胶得以与下基板结合。然而,在雷射加热过程中,上下基板可能会有位移发生,导致对组误差的情形,进而造成有机发光二极管装置良率降低。

[0004] 有鉴于此,目前亟需发展出一种可避免对组误差产生的有机发光二极管装置,以期能提升有机发光二极管装置的生产良率。

发明内容

[0005] 本发明的主要目的是提供一种有机发光二极管显示面板,其为以具有新颖型态的间隔物所形成的有机发光二极管显示面板;且本发明还提供一种以此面板所制得的有机发光二极管显示设备。

[0006] 为达成上述目的,本发明一实施例的有机发光二极管显示面板,包括:一第一基板,其上方设置有一有机发光层;一第二基板,与第一基板相对设置,且第一基板与第二基板通过一玻璃胶黏合;以及多个支撑元件设置于第一基板与第二基板之间,其中支撑元件包括彼此相邻的一第一支撑元件、一第二支撑元件及一第三支撑元件,第一支撑元件、第二支撑元件及第三支撑元件于第二基板上分别形成一第一投影、一第二投影及一第三投影,且第一投影、第二投影及第三投影的形状彼此不同。在此,第二基板可更包括或更定义出一显示区与非显示区。

[0007] 在现有的有机发光二极管显示面板中,其是使用具有相同形状的支撑元件,而于第二基板上则亦具有相同投影形状。然而,如前所述,本发明所提供的有机发光二极管显示面板,其所包括的多个支撑元件于第二基板上所形成的投影形状是彼此不同;故本发明是提供一种以具有新型态的支撑元件所形成的有机发光二极管显示面板。

[0008] 特别是,于本发明该实施例所提供的有机发光二极管显示面板中,每一支撑元件分别具有一粗糙不平坦的表面。通过此粗糙不平坦的表面,于第一基板与第二基板对组时,可提供一摩擦力,而降低对组位移的情形发生。

[0009] 更具体而言,于本发明的有机发光二极管显示面板中,所谓的粗糙不平坦的表面是指每一支撑元件的表面分别具有多个凹孔或多个凸起。当每一支撑元件的表面分别具有多个凹孔时,每一凹孔的尺寸并无特殊限制;较佳为,每一凹孔尺寸可选择性的相同或不同;更佳为,每一凹孔尺寸不相同。同时,每一凹孔的深度亦无特殊限制;较佳为,每一凹孔深度可选择性的相同或不同;更佳为,每一凹孔深度不相同。最佳为,每一凹孔的尺寸及深度均不相同。此外,当每一支撑元件的表面分别具有多个凸起时,每一凸起的尺寸并无特殊限制;较佳为,每一凸起尺寸可选择性的相同或不同;更佳为,每一凸起尺寸不相同。同时,每一凸起的高度亦无特殊限制;较佳为,每一凸起高度可选择性的相同或不同;更佳为,每一凸起高度不相同。最佳为,每一凸起的尺寸及高度均不相同。

[0010] 除了前述实施例的有机发光二极管显示面板外,本发明的另一实施例还提供一种包括一显示区及一非显示区的有机发光二极管显示面板中,包括:一第一基板,其中于显示区中第一基板上方设置有一有机发光层;一第二基板,与第一基板相对设置,且第一基板与第二基板通过一玻璃胶黏合;以及多个支撑元件设置于第一基板与第二基板之间,其中每一支撑元件为一由至少一凸起所形成的群聚物,且凸起的高度彼此相同或不同。

[0011] 因此,本发明的该实施例所提供的有机发光二极管显示面板,其支撑元件为由凸起所形成的群聚物,故所形成的支撑元件具有一粗糙不平坦表面。通过此粗糙不平坦的表面,于第一基板与第二基板对组时,可提供一摩擦力,而降低对组位移的情形发生。

[0012] 于本发明该实施例所提供的有机发光二极管显示面板中,于每一支撑元件可为由多个凸起所形成的群聚物。较佳为,所述多个凸起于第二基板的一端是彼此相连;且更佳为,所述多个凸起一体成型。此外,于每一支撑元件中,至少两凸起的高度不相同。

[0013] 于本发明该实施例所提供的有机发光二极管显示面板中,所述多个支撑元件包括一第一支撑元件、一第二支撑元件及一第三支撑元件,第一支撑元件、第二支撑元件及第三支撑元件于第二基板上分别形成一第一投影、一第二投影及一第三投影,且第一投影、第二投影及第三投影的形状选择性的彼此相同或不同。较佳为,第一投影、第二投影及第三投影的形状不同;且更佳为,第一支撑元件、第二支撑元件及第三支撑元件彼此相邻,且于第二基板上的第一投影、第二投影及第三投影的形状不同。

[0014] 此外,于本发明的前述两实施例的有机发光二极管显示面板中,位于显示区的相邻支撑元件间的距离可与位于非显示区的相邻支撑元件间的距离不同;且较佳为位于显示区的相邻支撑元件间的距离大于位于非显示区的相邻支撑元件间的距离。因此,当以玻璃胶进行第一基板与第二基板对组时,因非显示区的支撑元件设置密度较高,故可提供更大的摩擦力以防止对组位移。此外,位于显示区的支撑元件的尺寸可与位于非显示区的支撑元件的尺寸不同;且较佳为位于显示区的支撑元件的尺寸大于与位于非显示区的支撑元件的尺寸。因此,因位于非显示区的支撑元件尺寸较小,故可使非显示区的面积缩小,而达到窄边框的目的。更佳为,位于显示区的相邻支撑元件间的距离是于位于非显示区的相邻支撑元件间的距离,且同时位于显示区的支撑元件的尺寸大于与位于非显示区的支撑元件的尺寸;因此可同时达到提供足够摩擦力以及窄边框的目的。

[0015] 再者,于本发明的前述两实施例的有机发光二极管显示面板中,第一基板上更设有一第一电极层,该第一电极层包括多个第一电极单元,而有机发光二极管显示面板还包括一画素界定层,且画素界定层设于相邻的第一电极单元间。此外,画素界定层对应支撑元

件处具有一凹陷；更具体而言，当支撑元件与画素界定层相互对应设置时，因画素界定层较支撑元件容易因外力产生形变，故支撑元件会于画素界定层上形成一凹陷。

[0016] 于本发明的前述两实施例的有机发光二极管显示面板中，支撑元件的材料可为本技术领域常用的间隔材料，如：光刻型间隔材料。较佳为，支撑元件包含一种非导电材料，如：聚酰亚胺 (polyimide, PI)、聚砜 (polysulfone, PS)、聚碳酸酯 (polycarbonate, PC) 等。

[0017] 除前述的有机发光二极管显示面板外，本发明还提供一种使用前述有机发光二极管显示面板所制得的有机发光二极管显示设备，包括：一驱动单元；以及前述的有机发光二极管显示面板，其中该驱动单元用以驱动前述的有机发光二极管显示面板。

附图说明

[0018] 图 1A 至图 1B 是本发明实施例 1 的有机发光二极管显示面板的对组流程剖面示意图。

[0019] 图 2 是本发明实施例 1 的有机发光二极管显示面板的剖面示意图。

[0020] 图 3 是本发明实施例 1 的有机发光二极管显示面板的画素界定层的示意图。

[0021] 图 4A 及图 4B 分别为本发明实施例 1 的有机发光二极管显示面板的支撑元件及画素界定层其形变量与外力的关系图。

[0022] 图 5A 及图 5B 是本发明实施例 1 的有机发光二极管显示面板的支撑元件于第二基板上所形成的投影形状示意图。

[0023] 图 6A 至图 6C 是本发明实施例 1 的有机发光二极管显示面板的支撑元件的外观示意图。

[0024] 图 7 是本发明实施例 1 的有机发光二极管显示面板的支撑元件的剖面示意图。

[0025] 图 8 是本发明实施例 2 的有机发光二极管显示面板的剖面示意图。

[0026] 图 9 是本发明实施例 2 的有机发光二极管显示面板的剖面示意图。

[0027] 图 10 是本发明实施例 3 的有机发光二极管显示面板的剖面示意图。

[0028] 图 11 是本发明实施例 5 的有机发光二极管显示设备示意图。

[0029] 主要附图标记说明：

[0030]	11	第一基板	12	第二基板
[0031]	13	玻璃胶	14	支撑元件
[0032]	15	有机发光单元	151	第一电极单元
[0033]	152	有机发光层	153	第二电极单元
[0034]	16	画素界定层	161	画素开口
[0035]	C	显示区	N	非显示区

具体实施方式

[0036] 以下是通过特定的具体实施例说明本发明的实施方式，熟习此技艺的人士可由本说明书所揭示的内容轻易地了解本发明的其他优点与功效。本发明亦可藉由其他不同的具体实施例加以施行或应用，本说明书中的各项细节亦可针对不同观点与应用，在不悖离本创作的精神下进行各种修饰与变更。

[0037] 实施例 1

[0038] 如图 1A 至图 1B 所示,其为本实施例的有机发光二极管显示面板的对组流程剖面示意图。于有机发光二极管显示面板的对组过程中,如图 1A 所示,先提供一第一基板 11 及一第二基板 12。其中,第一基板 11 上设置有一有机发光单元 15 及一画素界定层 16,其中每一画素界定层 16 是设于两相邻的有机发光单元 15 间;于本实施例中,每一有机发光单元 15 可分别发出红光、绿光及蓝光,但其他实施例并不仅限于此。再者,第二基板 12 上则设置有多数支撑元件 14,并于第二基板 12 的边缘先形成有一玻璃胶 13,且玻璃胶 13 透过点胶及加热烧结制程接合于第二基板 12 上。

[0039] 接着,如图 1B 所示,将第一基板 11 及第二基板 12 进行对组,其中第二基板 12 上的支撑元件 14 对应于画素界定层 16 的未形成有画素开口 161 的区域。而后,以雷射加热的方式,使玻璃胶 13 与第一基板 11 进行接合,而制得本实施例的上发光有机发光二极管显示面板。于本实施例中,第一基板 11 及第二基板 12 均为玻璃基板。此外,如图 1A 及图 1B 所示,本实施例的有机发光二极管显示面板包括一显示区 C 及一非显示区 N,而所谓的非显示区 N 是走线分布的区域。

[0040] 图 2 是本实施例的有机发光二极管显示面板的部分显示区剖面示意图。本实施例的有机发光二极管显示面板包括:一第一基板 11 及一与第一基板 11 相对设置的第二基板 12。其中,于第一基板 11 上方设置有一依序层迭有栅极 111、栅极绝缘层 112、半导体层 113 及源极漏极层 114 的薄膜晶体管元件;在此,仅提供一种可适用于本实施例的薄膜晶体管元件作为举例,但本发明并不限于此,其他本技术领域常用的薄膜晶体管元件均可应用于本发明的有机发光二极管显示面板中,例如 IGZO 薄膜晶体管。此外,于薄膜晶体管元件上更层迭有一平坦层 115,其具有一平坦层开口 1151,以显露源极漏极层 114。

[0041] 接着,于平坦层及平坦层开口 1151 中形成一第一电极单元 151,再形成一具有画素开口 161 的画素界定层 16。而后,于画素界定层 16 与第一电极单元 151 上及画素开口 161 中依序层迭一有机发光层 152 及一第二电极单元 153,则完成本实施例的有机发光单元 15。据此,本实施例的有机发光单元 15 包括依序层迭的一第一电极单元 151、一有机发光层 152 及一第二电极单元 153,且第一电极单元 151 与源极漏极层 114 电性连接。此外,画素界定层 16 设于第一电极单元 151 与有机发光层 152 间,且透过画素界定层 16 的画素开口 161 以定义出光区域。在此,第一电极单元 151 及第二电极单元 153 可选用本发明所属技术领域已知的透明电极或半透明电极。其中,透明电极可为透明氧化物电极(TCO 电极),如 ITO 电极或 IZO 电极;而半透明电极可为一金属薄膜电极,如镁银合金薄膜电极、金薄膜电极、铂薄膜电极、铝薄膜电极等。此外,若需要,本发明的第一电极单元 151 及第二电极单元 153 的至少一者,可选用透明电极与半透明电极的复合电极,如:TCO 电极与铂薄膜电极的复合电极。在此,仅以包含有第一电极单元 151、有机发光层 152 及第二电极单元 153 的有机发光二极管元件作为举例,但本发明并不限于此;其他本技术领域常用的有机发光二极管元件均可应用于本发明的有机发光二极管显示面板中,例如:包括电子传输层、电子注入层、电洞传输层、电洞注入层、及其他可帮助电子电洞传输结合的层的有机发光二极管元件均可应用于本发明中。

[0042] 如图 1B 及图 2 所示,当第一基板 11 与第二基板 12 对组后,第二基板 12 上的支撑元件 14 对应于画素界定层 16 设置,而完成本实施例的有机发光二极管显示面板。此时,因支撑元件 14 硬度较高而会压到画素界定层 16,使得画素界定层 16 对应支撑元件 14 处会产

生一凹陷 162,即支撑元件 14 于画素界定层 16 仅会产生压痕(即,凹陷 162)而无残留,如图 3 所示。此外,于本实施例中,支撑元件 14 包含一种非导电材料,如:聚酰亚胺(polyimide, PI)、聚砜(polysulfone, PS)、聚碳酸酯(polycarbonate, PC)等。

[0043] 图 4A 及图 4B 分别为本实施例的有机发光二极管显示面板的支撑元件及画素界定层其形变量与外力的关系图;如图 4A 的支撑元件其形变量与外力的关系图及如图 4B 的画素界定层其形变量与外力的关系图所示,当支撑元件及画素界定层受到外力压缩时,画素界定层因外力所造成的形变量(即,纵轴的压缩量)大于支撑元件因外力所造成的形变量;此结果表示,画素界定层较支撑元件容易受到外力而变形,故当第一基板 11 与第二基板 12 对组(如图 2 所示)后,支撑元件 14 会于画素界定层 16 产生压痕,如图 3 的凹陷 162 所示。

[0044] 为了使第一基板 11 及第二基板 12 接合不易产生对组误差,本实施例的支撑元件 14 具有特殊微结构,其可增加第一基板 11 与第二基板 12 间的摩擦力。接下来,将详细描述本实施例的有机发光二极管显示面板的支撑元件 14 的微结构。

[0045] 图 5A 是本实施例的有机发光二极管显示面板的支撑元件于第二基板上所形成的投影形状示意图。于本实施例的有机发光二极管显示面板中,多个支撑元件于第二基板 12 上的投影形状并不相同。更具体而言,彼此相邻的第一支撑元件的第一投影 141'、第二支撑元件的第二投影 142' 及第三支撑元件的第三投影 143' 的形状彼此不同。在此,图 5A 所示的示意图仅为本实施例的部分支撑元件的示意图;于本发明的其他实施例中,支撑元件的外型及其投影形状可与图 5A 所示支撑元件具有相同形状或不同。

[0046] 于本实施例中,多个支撑元件以阵列方式排列于第二基板 12 上,于其他实施例中,并不仅限于此。于图 5A 所示的投影形状示意图中,位于显示区 C 的相邻支撑元件的投影形状间的距离 D1 与位于非显示区 N 的相邻支撑元件的投影形状间的距离 D2 不同,特别是,位于显示区 C 的相邻支撑元件的投影形状间的距离 D1 大于位于非显示区 N 的相邻支撑元件的投影形状间的距离 D2。因此可了解到,于本实施例的有机发光二极管显示面板中,支撑元件于非显示区 N 的密度是大于支撑元件于显示区 C 的密度,而提供更大的摩擦力以防止对组位移。其中,距离 D1 可介于 $50\ \mu\text{m}$ 至 $150\ \mu\text{m}$ 的间;较佳为 $70\ \mu\text{m}$ 至 $130\ \mu\text{m}$ 之间;更佳为 $80\ \mu\text{m}$ 至 $110\ \mu\text{m}$ 之间。于本实施例中,距离 D1 介于 $90\ \mu\text{m}$ 至 $100\ \mu\text{m}$ 之间。

[0047] 此外,于图 5A 所示的投影形状示意图中,位于显示区 C 的相邻支撑元件的投影形状的尺寸与位于非显示区 N 的相邻支撑元件的投影形状的尺寸不同,特别是,位于显示区 C 的相邻支撑元件的投影形状的尺寸大于位于非显示区 N 的相邻支撑元件的投影形状间的尺寸。藉此可了解到,于本实施例的有机发光二极管显示面板中,于非显示区 N 的支撑元件尺寸小于显示区 C 的支撑元件尺寸,而可减少非显示区 N 的区域面积,以达到窄边框的目的。其中,于显示区 C 的支撑元件的投影形状的尺寸(即,投影形状的宽度)可介于 $5\ \mu\text{m}$ 至 $50\ \mu\text{m}$ 之间;较佳为 $8\ \mu\text{m}$ 至 $40\ \mu\text{m}$ 之间;更佳为 $10\ \mu\text{m}$ 至 $30\ \mu\text{m}$ 之间。于本实施例中,于显示区 C 的支撑元件的投影形状的尺寸介于 $15\ \mu\text{m}$ 至 $25\ \mu\text{m}$ 之间。于其他实施例中,所谓的投影形状的尺寸亦可指投影形状的长度、直径等。

[0048] 然而,图 5A 仅为本实施例的支撑元件于第二基板上所形成的一可能投影形状示意图;于其他实施例中,可如图 5B 所示。其中,图 5B 与图 5A 大致相同,除了位于显示区 C 的相邻支撑元件的投影形状的尺寸与位于非显示区 N 的相邻支撑元件的投影形状的尺寸相同。

[0049] 图 6A 至图 6C 分别为本实施例的有机发光二极管显示面板的部分支撑元件的外观示意图；而图 7 是本实施例的有机发光二极管显示面板的支撑元件的剖面示意图。

[0050] 如图 6A 至图 6C 所示，本实施例的有机发光二极管显示面板的支撑元件为一不规则的突起物，其中图 6A 所示的支撑元件高度 h_1 为 $0.615\ \mu\text{m}$ ，图 6B 所示的支撑元件高度 h_1 为 $0.278\ \mu\text{m}$ ，而图 6C 所示的支撑元件高度 h_1 及 h_2 分别为 $0.456\ \mu\text{m}$ 及 $0.476\ \mu\text{m}$ 。在此，仅以本实施例的有机发光二极管显示面板的支撑元件作为示例，本实施例的有机发光二极管显示面板的其他支撑元件可具有不同的外观。此外，如图 7 所示，当本实施例的有机发光二极管显示面板的支撑元件以剖面表示时，更可看出支撑元件为不规则的突起物。其中，支撑元件 141 的表面粗糙不平坦，特别是支撑元件 141 的表面具有多个个凸起 1411，且每一凸起 1411 可尺寸及高度均不同；而支撑元件 142 的表面亦粗糙不平坦，特别是支撑元件 141 的表面具有多个个凹孔 1421，且每一凹孔 1421 尺寸及深度均不同。此外，本实施例的有机发光二极管显示面板的支撑元件 141, 142, 143 亦可视为由复数凸起（可由图中虚线所界定）所形成的群聚物；以支撑元件 143 为例，其为由多个凸起 1431 所形成的群聚物，其中凸起 1431 的高度彼此相同或不同，举例而言，多个凸起 1431 的高度 h_1 、高度 h_2 及高度 h_3 彼此不同；且所述多个凸起 1431 于第二基板 12 的一端彼此相连，而所述多个凸起 1431 一体成型。然而，前述仅为本实施例的有机发光二极管显示面板的部分支撑元件的示意图，本实施例的有机发光二极管显示面板的其他支撑元件可具有不同的外观。此外，图 6A 至 6C 及图 7 所示的本实施例的有机发光二极管显示面板的部分支撑元件，为以显微镜观察到的微结构。

[0051] 实施例 2

[0052] 本实施例的有机发光二极管显示面板与实施例 1 相同，除了下述不同点。

[0053] 其中之一不同点在于，于如图 8 所示的本实施例的有机发光二极管显示面板的剖面示意图中，本实施例的有机发光二极管显示面板的有机发光单元 15 包括一可发出白光的有机发光层 152，且于有机发光单元 15 的出光面，即第二基板 12 与支撑元件 14 间更设置有一彩色滤光层 171 及一黑色矩阵 172。透过彩色滤光层 171 及黑色矩阵 172 的设置，可使有机发光单元 15 所发出的白光展现出如红光、蓝光及绿光等不同颜色。

[0054] 其中之另一不同点在于，于如图 9 所示的本实施例的有机发光二极管显示面板的部分显示区剖面示意图中，其中透过画素界定层 16 的画素开口 161 定义出出光区，画素开口 161 与彩色滤光层 171 相互对应，且黑色矩阵 172 与画素界定层 16 的画素开口 161 外的区域相互对应。

[0055] 实施例 3

[0056] 本实施例的有机发光二极管显示面板与实施例 1 相同，除了下述不同点。

[0057] 如图 10 所示，本实施例与实施例 1 的有机发光二极管显示面板具有相同结构，除了本实施例的有机发光二极管面板为一下发光的有机发光二极管面板。本实施例的有机发光二极管面板仅第一电极单元 151 为 TCO 电极，而第二电极为金属薄膜电极。

[0058] 实施例 4

[0059] 本实施例的有机发光二极管显示面板与实施例 2 相同，除了下述不同点。

[0060] 其不同点在于，如实施例 2 的图 8 及图 9 所示，本实施例的有机发光二极管显示面板，实施例 2 的彩色滤光层 171 及黑色矩阵 172 设于第二基板 12 上，而本实施例的彩色滤光

层 171 及一黑色矩阵 172 则设于第一基板 11 上（图未示），透过彩色滤光层 171 及黑色矩阵 172 的设置，可使有机发光层 152 所发出的白光展现出如红光、蓝光及绿光等不同颜色。此外，若需提高本实施例的下发光有机发光二极管面板的显示效果，于第二基板 12 与支撑元件 14 间可选择性形成有一光学反射层（图未示）。

[0061] 实施例 5

[0062] 图 11 为本实施例的有机发光二极管显示设备示意图，其中本实施例的有机发光二极管显示设备 7 包括前述的实施例 1 至 4 任一实施例所述的有机发光二极管显示面板。

[0063] 于其他实施例中，本发明的有机发光二极管显示设备亦可用于其他显示设备中，如手机或者是平板显示器。

[0064] 上述实施例仅为了方便说明而举例而已，本发明所主张的保护范围自应以权利要求限定的保护范围为准，而非仅限于上述实施例。

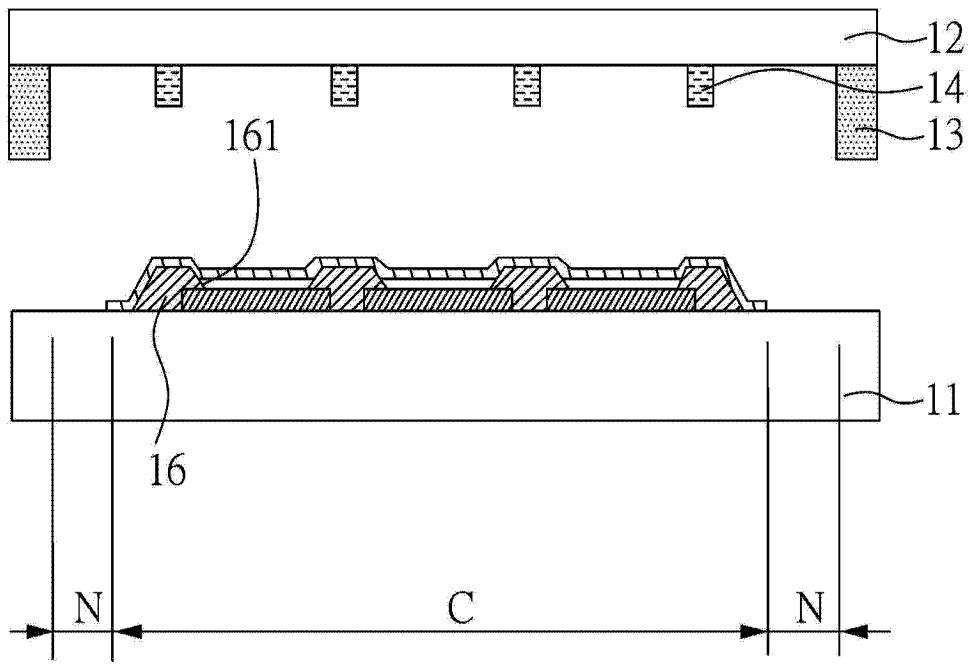


图 1A

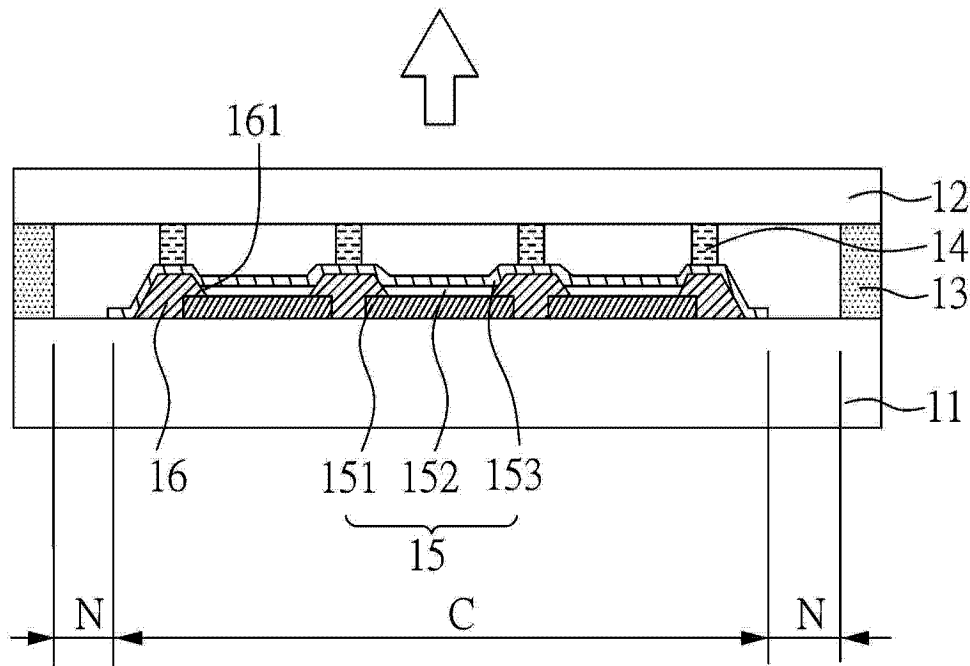


图 1B

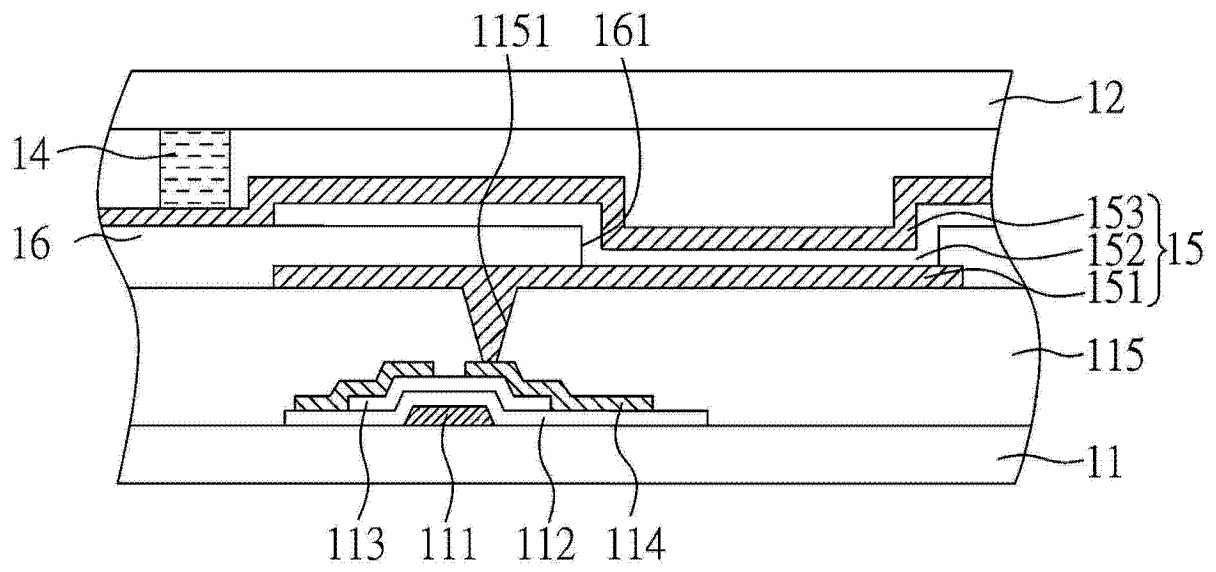


图 2

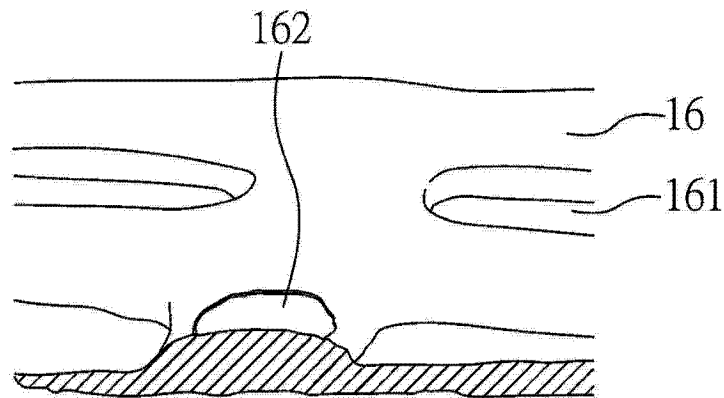


图 3

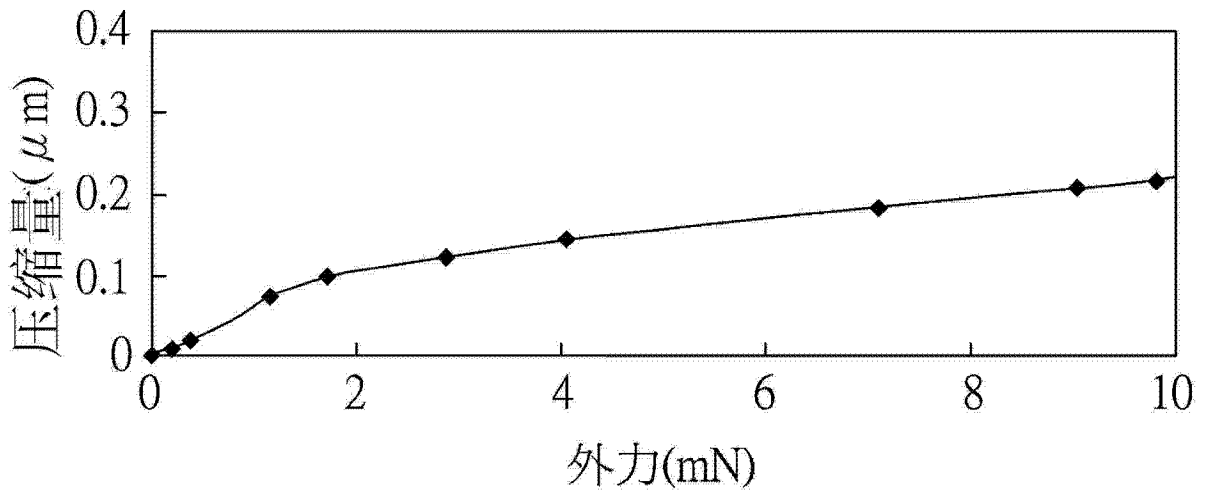


图 4A

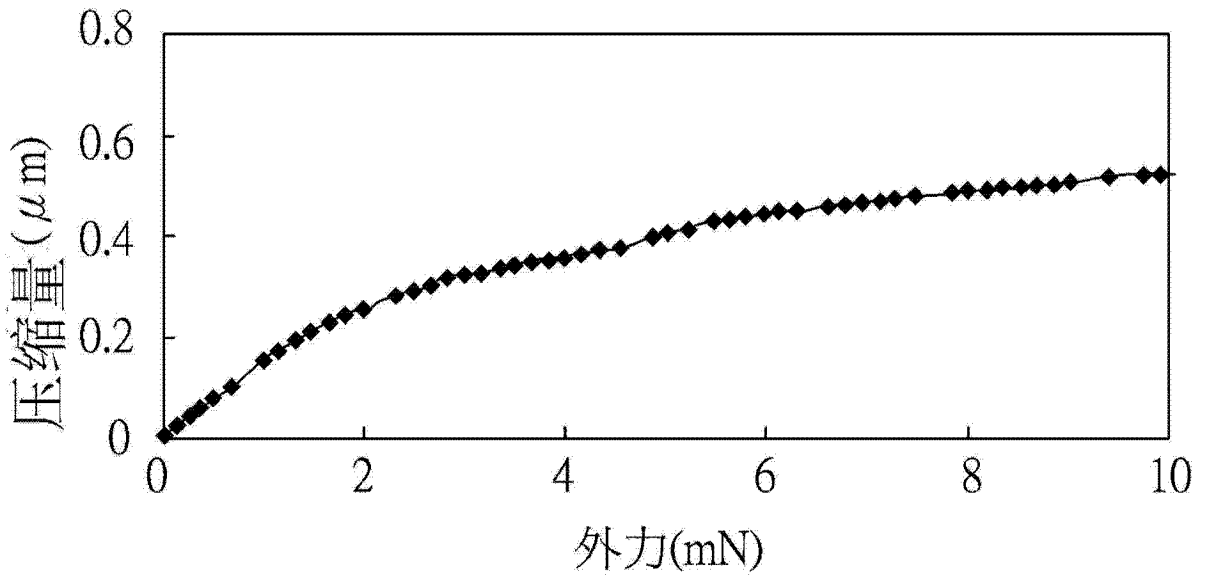


图 4B

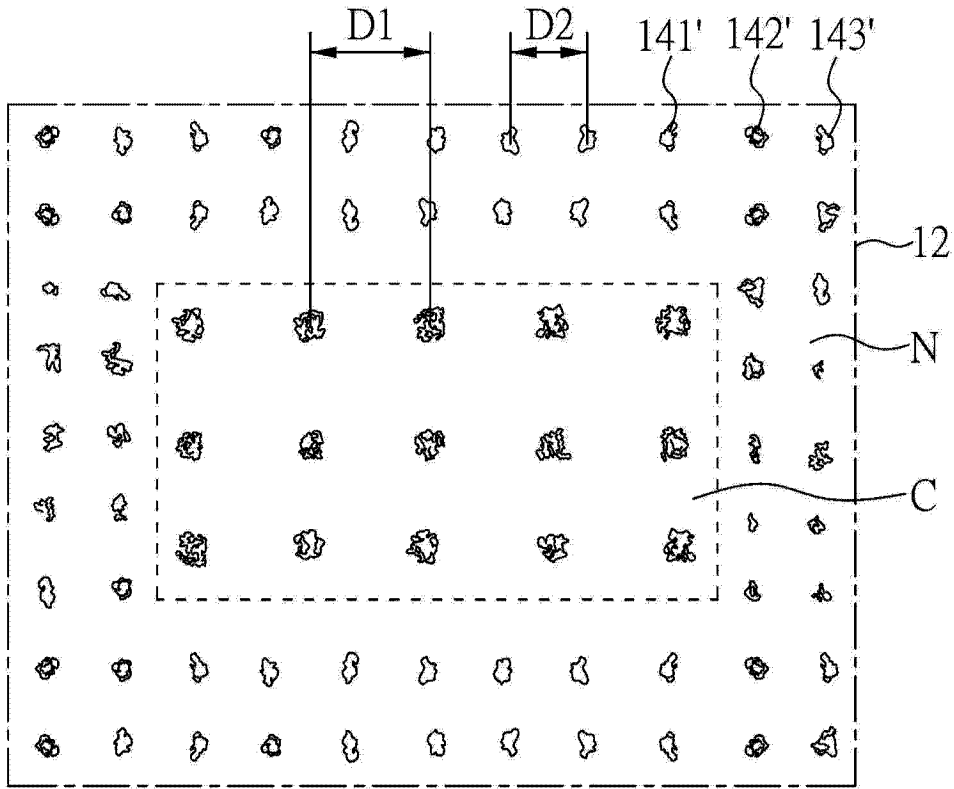


图 5A

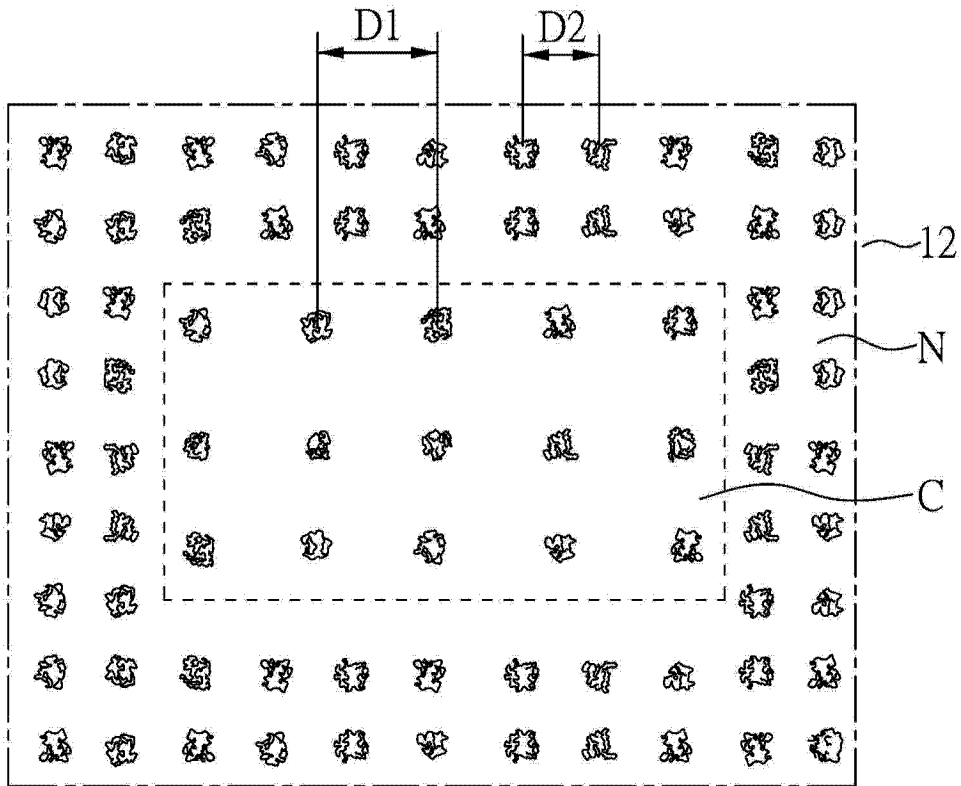


图 5B

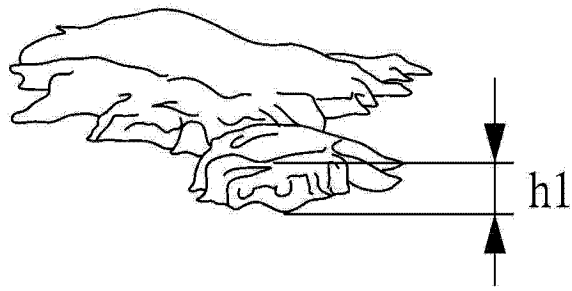


图 6A

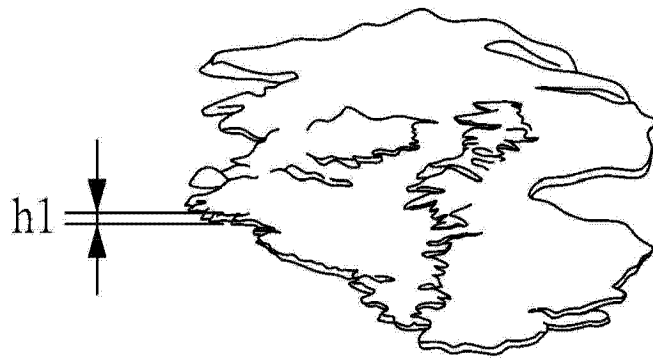


图 6B

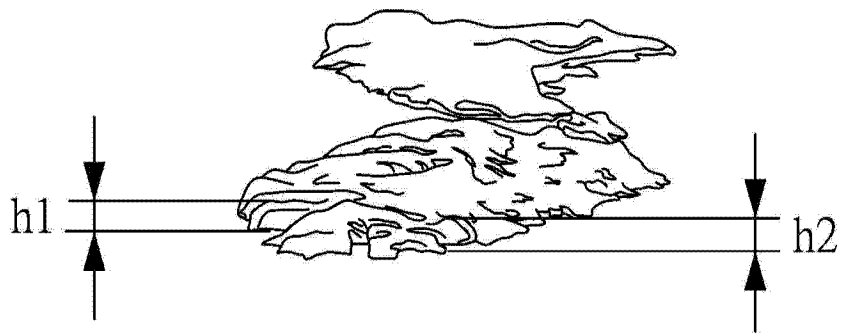


图 6C

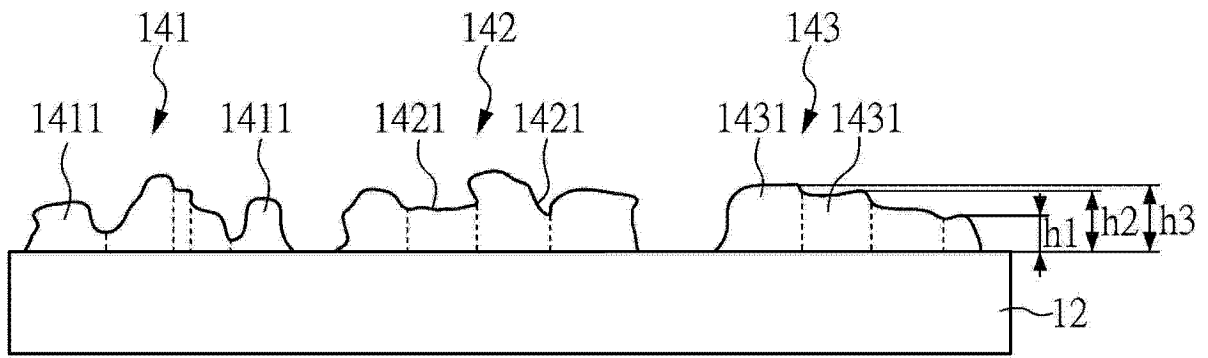


图 7

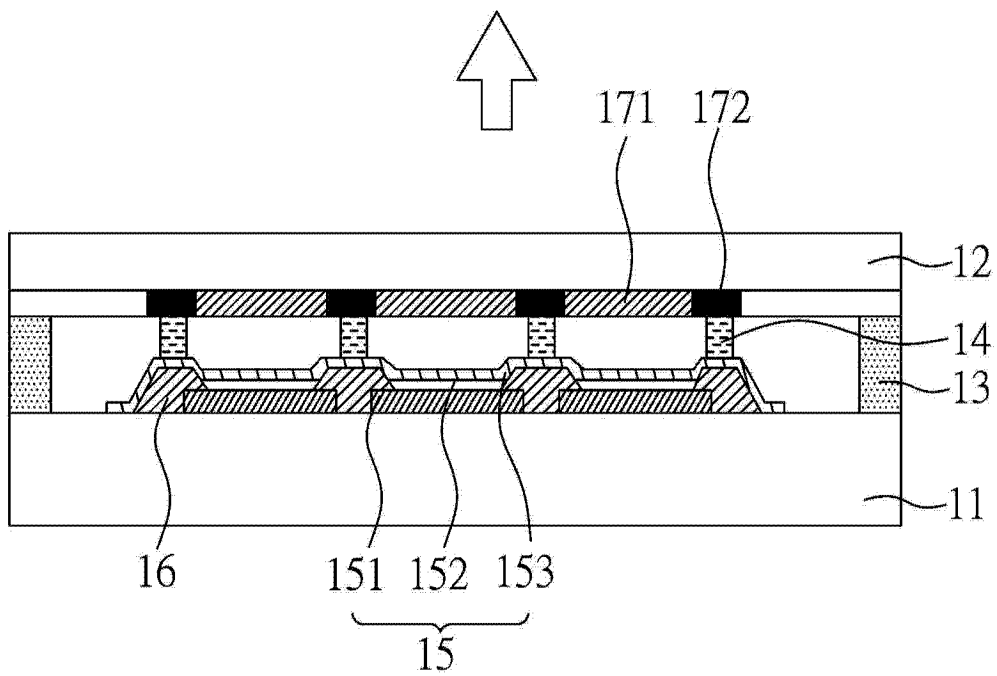


图 8

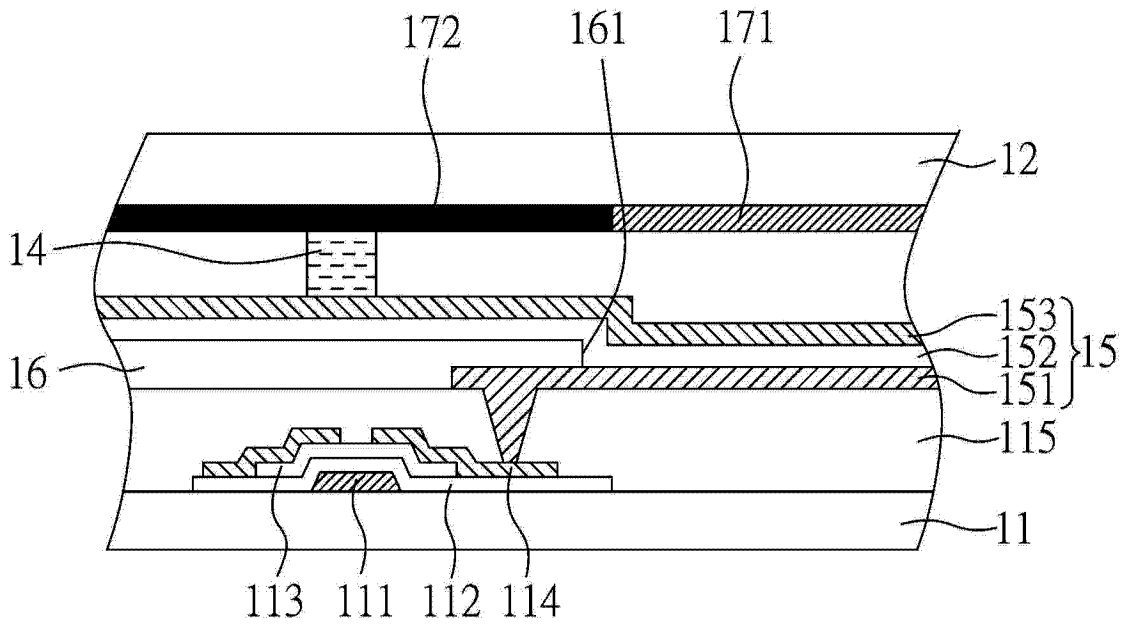


图9

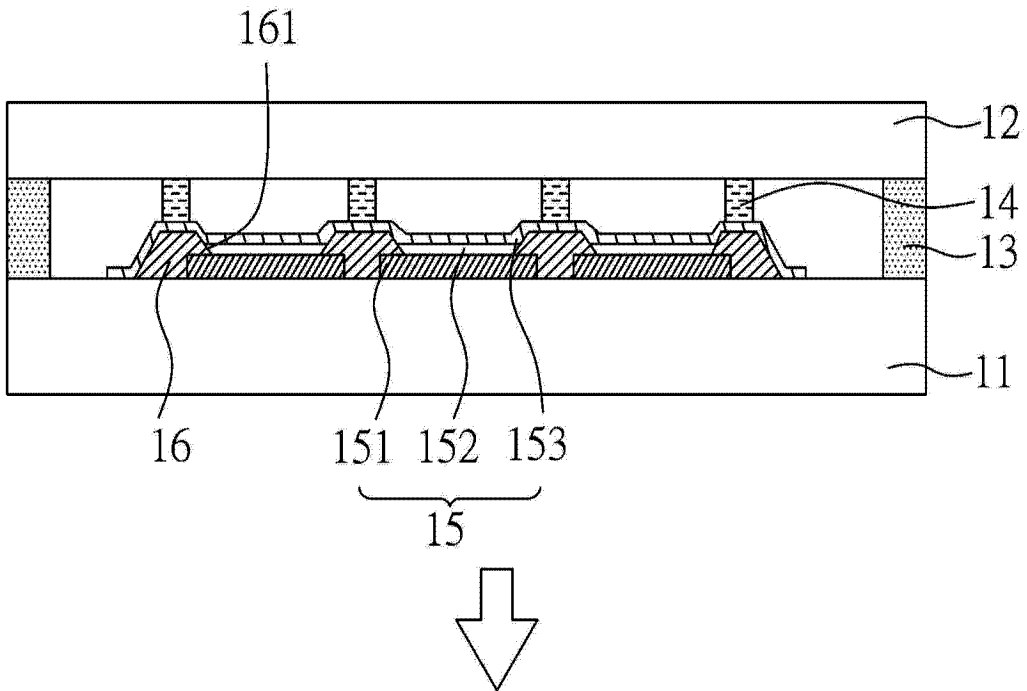


图10

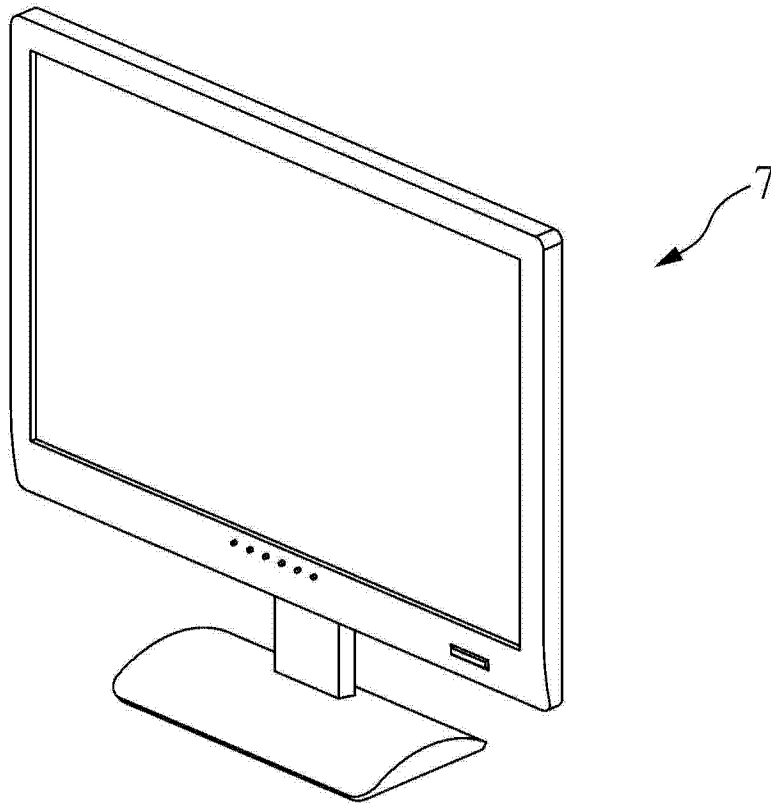


图 11

专利名称(译)	有机发光二极管显示面板、有机发光二极管显示设备		
公开(公告)号	CN104517990A	公开(公告)日	2015-04-15
申请号	CN201410387738.8	申请日	2014-08-08
[标]申请(专利权)人(译)	群创光电股份有限公司		
申请(专利权)人(译)	群创光电股份有限公司		
当前申请(专利权)人(译)	群创光电股份有限公司		
[标]发明人	林政男 赵光品 孙铭谦 朱夏青 林家任		
发明人	林政男 赵光品 孙铭谦 朱夏青 林家任		
IPC分类号	H01L27/32		
CPC分类号	H01L27/3246 H01L27/3281 H01L27/3251 H01L51/525		
优先权	102134993 2013-09-27 TW		
其他公开文献	CN104517990B		
外部链接	Espacenet SIPO		

摘要(译)

本发明是公开了一种有机发光二极管显示面板，包括：一第一基板，其上方设置有一有机发光层；一第二基板，与第一基板相对设置，且第一基板与第二基板通过一玻璃胶黏合；以及多个支撑元件设置于第一基板与第二基板的间，其中所述多个支撑元件包括彼此相邻的一第一支撑元件、一第二支撑元件及一第三支撑元件，该第一支撑元件、第二支撑元件及第三支撑元件于第二基板上分别形成一第一投影、一第二投影及一第三投影，且第一投影、第二投影及第三投影的形状彼此不同。本发明还提供一包含前述有机发光二极管显示面板的有机发光二极管显示设备。

