



(12)发明专利申请

(10)申请公布号 CN 108665851 A
(43)申请公布日 2018.10.16

(21)申请号 201810791797.X

(22)申请日 2018.07.18

(71)申请人 武汉华星光电半导体显示技术有限公司

地址 430000 湖北省武汉市东湖新技术开发区高新大道666号光谷生物创新园C5栋305室

(72)发明人 谢炎

(74)专利代理机构 深圳市威世博知识产权代理事务所(普通合伙) 44280

代理人 钟子敏

(51)Int.Cl.

G09G 3/3208(2016.01)

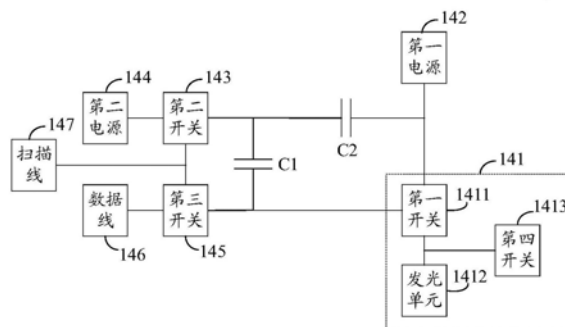
权利要求书2页 说明书9页 附图4页

(54)发明名称

OLED显示面板、OLED显示装置及其驱动方法

(57)摘要

本发明公开了一种OLED显示面板、OLED显示装置及其驱动方法,该显示面板包括第一存储电容、第二存储电容以及发光电路;发光电路包括第一开关以及发光单元;第一开关的控制端与第一存储电容的第一端耦接,第一开关的输入端与第二存储电容的第一端以及第一电源耦接,第一开关的输出端与发光单元耦接;第二存储电容的第二端以及第一存储电容的第二端通过第二开关与第二电源耦接,第一开关的控制端还通过第三开关与数据线耦接;第二开关的控制端以及第三开关的控制端与扫描线耦接。该显示面板降低开关的阈值电压以及阻抗压降的影响,提高均一性。



14

1. 一种OLED显示面板,其特征在于,所述OLED显示面板包括多个像素区域,每个所述像素区域包括第一存储电容、第二存储电容以及发光电路;所述发光电路包括第一开关以及发光单元;所述第一开关的控制端与所述第一存储电容的第一端耦接,所述第一开关的输入端与所述第二存储电容的第一端以及第一电源耦接,所述第一开关的输出端与所述发光单元耦接;所述第二存储电容的第二端以及所述第一存储电容的第二端通过第二开关与第二电源耦接,所述第一开关的控制端还通过第三开关与数据线耦接;所述第二开关的控制端以及所述第三开关的控制端分别与扫描线耦接。

2. 根据权利要求1所述的OLED显示面板,其特征在于,所述发光电路还包括第四开关,所述第四开关与所述第一开关的输出端耦接,用于在存储阶段对所述发光电路进行分流。

3. 根据权利要求2所述的OLED显示面板,其特征在于,所述第四开关的输入端与所述第一开关的输出端耦接,所述第四开关的输出端接地或外接负压;所述第四开关的控制端与所述OLED显示面板的复位信号线耦接。

4. 根据权利要求1~3任一项所述的OLED显示面板,其特征在于,所述第二存储电容用于在所述第一开关、所述第二开关以及所述第三开关导通、所述第一电源断开,且所述数据线输出的电压与所述第二电源的电压相等时,存储所述第一开关的阈值电压;

所述第一存储电容用于在所述第二开关以及第三开关导通,所述第一电源断开、所述第一开关关闭,且数据线的输出电压变更为所述数据线电压时,存储所述第二电源与所述数据线电压的压差;

所述第一存储电容与所述第二存储电容还用于在显示阶段时为所述第一开关提供驱动电压。

5. 根据权利要求1~3任一项所述的OLED显示面板,其特征在于,还包括设置第五开关,所述第五开关的控制端与所述OLED显示面板的使能信号线耦接,所述第五开关的输入端与所述第一电源耦接,所述第五开关的输出端与所述第一开关的输入端耦接。

6. 根据权利要求1~3任一项所述的OLED显示面板,其特征在于,所述第一开关、所述第二开关、所述第三开关以及所述第四开关为P型薄膜晶体管。

7. 根据权利要求1~3任一项所述的OLED显示面板,其特征在于,所述第一开关是驱动晶体管。

8. 一种OLED显示装置,其特征在于,所述OLED显示装置包括如权利要求1~7任一项所述的OLED显示面板。

9. 一种OLED显示装置的驱动方法,其特征在于,所述OLED显示装置包括OLED显示面板,所述OLED显示面板包括多个像素区域,每个所述像素区域包括第一存储电容、第二存储电容以及发光电路;所述发光电路包括第一开关以及发光单元;所述第一开关的控制端与所述第一存储电容的第一端耦接,所述第一开关的输入端与所述第二存储电容的第一端以及第一电源耦接,所述第一开关的输出端与所述发光单元耦接;所述第二存储电容的第二端以及所述第一存储电容的第二端通过第二开关与第二电源耦接,所述第一开关的控制端还通过第三开关与数据线耦接;所述第二开关的控制端以及所述第三开关的控制端分别与扫描线耦接;所述驱动方法包括:

在存储阶段时,通过所述第一存储电容存储所述第二电源与所述数据线电压的压差,并通过所述第二存储电容存储所述第一开关的阈值电压;

在显示阶段,通过所述第一存储电容所存储的所述第二电源与所述数据线电压的压差以及所述第二存储电容所存储的所述第一开关的阈值电压驱动所述第一开关导通。

10. 根据权利要求9所述的驱动方法,其特征在于,所述在存储阶段时,通过所述第一存储电容存储所述第二电源与所述数据线电压的压差,并通过所述第二存储电容存储所述第一开关的阈值电压的步骤包括:

导通所述第一开关、所述第二开关以及所述第三开关,并断开所述第一电源,将所述数据线输出的电压调整为与所述第二电源相同电压后,采集并通过所述第二存储电容存储所述第一开关的阈值电压;

断开所述第一开关,并将所述数据线的输出电压变更为所述数据线电压后,采集并通过所述第一存储电容存储所述第二电源与所述数据线电压的压差。

11. 根据权利要求9或10所述的驱动方法,其特征在于,所述在显示阶段,通过所述第一存储电容所存储的所述第二电源与所述数据线电压的压差以及所述第二存储电容所存储的所述第一开关的阈值电压驱动所述第一开关导通的步骤包括:

导通所述第一开关,关闭所述第二开关以及所述第三开关,通过所述第一存储电容所存储的所述第二电源与所述数据线电压的压差以及所述第二存储电容所存储的所述第一开关的阈值电压驱动所述第一开关导通。

OLED显示面板、OLED显示装置及其驱动方法

技术领域

[0001] 本发明涉及显示技术领域,特别是涉及一种OLED显示面板、OLED显示装置及其驱动方法。

背景技术

[0002] 有机发光二极管(Organic Light Emitting Diode,OLED)因其所具有的自发光、快速响应、宽视角和可制作在柔性衬底上等特点而越来越多地被应用于高性能显示领域当中。

[0003] 在现有的OLED面板中,TFT(Thin Film Transistor,薄膜晶体管)开关电路多采用低温多晶硅薄膜晶体管(LTPS TFT)或氧化物薄膜晶体管(Oxide TFT)。由于晶化工艺和制作水平的限制,导致在大面积玻璃基板上制作的TFT开关电路常常在诸如阈值电压等电学参数上出现非均匀性,从而使得各个TFT的阈值电压偏移不一致,这将导致有机发光二极管的电流差异和亮度差异,并被人眼所感知。另外,在长时间加压和高温下也会导致TFT的阈值电压出现漂移,导致面板各部分TFT的阈值漂移量不同,从而造成显示亮度差异。

[0004] 另一方面,由于线路走线阻抗压降的影响,施加到每个晶体管的电源电压大小也会存在差异,也会造成亮度不均,影响画质。

发明内容

[0005] 本发明主要解决的技术问题是提供一种OLED显示面板、OLED显示装置及其驱动方法,降低了开关的阈值电压以及线路走线阻抗压降的影响,改善亮度不均的情况,提高均一性。

[0006] 为解决上述技术问题,本发明采用的第一个技术方案是:提供一种OLED显示面板,所述OLED显示面板包括多个像素区域,每个所述像素区域包括第一存储电容、第二存储电容以及发光电路;所述发光电路包括第一开关以及发光单元;所述第一开关的控制端与所述第一存储电容的第一端耦接,所述第一开关的输入端与所述第二存储电容的第一端以及第一电源耦接,所述第一开关的输出端与所述发光单元耦接;所述第二存储电容的第二端以及所述第一存储电容的第二端通过第二开关与第二电源耦接,所述第一开关的控制端还通过第三开关与数据线耦接;所述第二开关的控制端以及所述第三开关的控制端分别与扫描线耦接。

[0007] 为解决上述技术问题,本发明采用的第二个技术方案是:提供一种OLED显示装置,所述OLED显示装置包括本发明任一项所述的OLED显示面板。

[0008] 为解决上述技术问题,本发明采用的第三个技术方案是:提供一种OLED显示装置的驱动方法,所述OLED显示装置包括OLED显示面板,所述OLED显示面板包括多个像素区域,每个所述像素区域包括第一存储电容、第二存储电容以及发光电路;所述发光电路包括第一开关以及发光单元;所述第一开关的控制端与所述第一存储电容的第一端耦接,所述第一开关的输入端与所述第二存储电容的第一端以及第一电源耦接,所述第一开关的输出端

与所述发光单元耦接；所述第二存储电容的第二端以及所述第一存储电容的第二端通过第二开关与第二电源耦接，所述第一开关的控制端还通过第三开关与数据线耦接；所述第二开关的控制端以及所述第三开关的控制端分别与扫描线耦接；所述驱动方法包括：在存储阶段时，通过所述第一存储电容存储所述第二电源与所述数据线电压的压差，并通过所述第二存储电容存储所述第一开关的阈值电压；在显示阶段，通过所述第一存储电容所存储的所述第二电源与所述数据线电压的压差以及所述第二存储电容所存储的所述第一开关的阈值电压驱动所述第一开关导通。

[0009] 本发明的有益效果是：区别于现有技术，本发明的OLED显示面板包括第一存储电容以及第二存储电容，在存储阶段，通过特定的时序控制对应开关的导通与断开，以在第一存储电容和第二存储电容中存储电荷，使得第一存储电容存储第二电源与数据线电压的压差，第二存储电容存储第一开关的阈值电压。在显示阶段，第一存储电容与第二存储电容为第一开关提供驱动电压，以对第一开关的阈值电压以及施加在第一开关的电源电压进行补偿，从而降低开关的阈值电压以及线路走线阻抗压降的影响，改善亮度不均的情况，提高均匀性。

附图说明

[0010] 图1是本发明OLED显示面板一实施方式的结构示意图；

[0011] 图2是图1的OLED显示面板的像素区域一实施方式的结构示意图；

[0012] 图3是图2的像素区域一具体实施方式的结构示意图；

[0013] 图4是图3的像素区域的扫描线Scan、使能信号线EM及复位信号线Reset的时序示意图；

[0014] 图5是图3的像素区域在第二阶段 t_2 的等效电路示意图；

[0015] 图6是图3的像素区域在第三阶段 t_3 的等效电路示意图；

[0016] 图7是图3的像素区域在第四阶段 t_4 的等效电路示意图；

[0017] 图8是本发明OLED显示装置的驱动方法一实施方式的流程示意图。

具体实施方式

[0018] 本发明提供一种OLED显示面板、OLED显示装置及其驱动方法，为使本发明的目的、技术方案和技术效果更加明确、清楚，以下对本发明进一步详细说明，应当理解此处所描述的具体实施条例仅用于解释本发明，并不用于限定本发明。

[0019] 本实施方式提供一种OLED显示面板，该OLED显示面板包括多个像素区域，每个像素区域包括第一存储电容、第二存储电容以及发光电路；发光电路包括第一开关以及发光单元；第一开关的控制端与第一存储电容的第一端耦接，第一开关的输入端与第二存储电容的第一端以及第一电源耦接，第一开关的输出端与发光单元耦接；第二存储电容的第二端以及第一存储电容的第二端通过第二开关与第二电源耦接，第一开关的控制端还通过第三开关与数据线耦接；第二开关的控制端以及第三开关的控制端分别与扫描线耦接。其中，在存储阶段时，第一存储电容用于存储第二电源与数据线电压的压差，第二存储电容用于存储第一开关的阈值电压；第一存储电容与第二存储电容还用于在显示阶段时为第一开关提供驱动电压。

[0020] 为了清楚说明上述实施方式的OLED显示面板,请参阅图1和图2,图1是本发明OLED显示面板一实施方式的结构示意图,图2是图1的OLED显示面板的像素区域一实施方式的结构示意图。

[0021] 请参阅图1,本实施方式的OLED显示面板10包括时序控制电路11、数据驱动电路12以及扫描驱动电路13,其中,时序控制电路11分别与数据驱动电路12和扫描驱动电路13耦接。

[0022] OLED显示面板10还包括多条相互平行的扫描线,以及多条与扫描线相互垂直的数据线,形成了多个像素区域14。其中,扫描线与数据线相互垂直只是其中一种布线方式,可以理解,在其他实施方式中,扫描线与数据线也可以不相互垂直。

[0023] 其中,时序控制电路11用于生成时序控制指令,并将对应的时序控制指令输出给数据驱动电路12和扫描驱动电路13。扫描驱动电路13控制对应扫描线输出时序电平信号;数据驱动电路12控制对应的数据线输出电压信号。其中,扫描线包括扫描线Scan、使能信号线EM及复位信号线Reset。数据线包括第一电源PL、第二电源Vref、第三电源VI及数据线DL。

[0024] 在本实施方式中,扫描线与数据线分别与多个像素区域14耦接,以提供对应的电源信号以及控制信号,驱动像素区域14的发光单元(图中未示出)显示,从而实现显示面板10的显示功能。

[0025] 下面结合图2说明本实施方式的像素区域14的结构。

[0026] 像素区域14包括第一存储电容C1、第二存储电容C2以及发光电路141。其中,发光电路141包括第一开关1411以及发光单元1412。第一开关1411的控制端与第一存储电容C1的第一端耦接,第一开关1411的输入端与第二存储电容C2的第一端以及第一电源142耦接。在其中的一个实施方式中,像素区域14还包括第五开关(图中未示出),第五开关的控制端与OLED显示面板的使能信号线耦接(图中未示出),第五开关的输入端与第一电源142耦接,第五开关的输出端与第一开关1411的输入端耦接。当第五开关导通时,第一电源142为第一开关1411提供电源。

[0027] 具体地,第一开关1411的输出端与发光单元1412耦接,其中,发光单元1412为有机发光二极管。第二存储电容C2的第二端以及第一存储电容C1的第二端通过第二开关143与第二电源144耦接,第一开关1411的控制端还通过第三开关145与数据线146耦接。同时,第二开关143的控制端以及第三开关145的控制端分别与扫描线147耦接。其中,扫描线147依据时序控制指令输出相应的电压,以控制第二开关143以及第三开关145的导通与关闭,数据线146依据时序控制指令输出电压且数据线146输出的电压值随着显示面板所处的阶段而改变,在第三开关145导通时,数据线146对应的电压可以施加到第一开关1411的控制端。关于像素区域14的工作原理请详见后续说明。

[0028] 结合图1和图2,在本实施方式中,第一电源142、第二电源144以及数据线146均与显示面板10的数据驱动电路12耦接,可以理解为,第一电源142和第二电源144对应的电压信号是数据驱动电路12所产生或提供的,数据线146所输出的电压也是由数据驱动电路12所产生或提供的。

[0029] 在本实施方式中,第一存储电容C1用于在存储阶段存储第二电源144与数据线146电压的压差,第二存储电容C2用于在存储阶段存储第一开关1411的阈值电压;第一存储电容C1与第二存储电容C2还用于在显示阶段时为第一开关1411提供驱动电压,以对第一开关

1411的阈值电压以及施加在第一开关1411的电源电压进行补偿,从而降低开关的阈值电压以及线路走线阻抗压降的影响,改善亮度不均的情况,提高均一性。

[0030] 在另一个实施方式中,由于在复位阶段以及存储阶段,第一开关1411会被导通,为了防止发光单元1412发光,发光电路141还包括第四开关1413,其中,第四开关1413与第一开关1411的输出端耦接,用于在复位阶段以及存储阶段对发光电路141进行分流,以防止发光单元1412发光。具体地,第四开关1413的输入端与第一开关1411的输出端耦接,第四开关1413的输出端接地或外接负压,第四开关1413的控制端与OLED显示面板的复位信号线(图中未示出)耦接。

[0031] 其中,第一开关1411、第二开关143、第三开关145、第四开关1413以及第五开关为薄膜晶体管,可以是P型薄膜晶体管也可以为N型薄膜晶体管,可根据实际情况设计,满足晶体管的类型与时序控制信号对应即可,在此不做具体限定。可以理解,第一开关1411、第二开关143、第三开关145、第四开关1413以及第五开关也可以为其他类型的开关,例如,三极管。

[0032] 在本实施方式中,第一开关1411是驱动晶体管,该驱动晶体管一方面用于预设第一存储电容C1和第二存储电容C2的存储电压,另一方面用于驱动发光单元1412发光。具体而言,在存储阶段,通过控制驱动晶体管的通断预设第一存储电容C1和第二存储电容C2的存储电压,其中,第一存储电容C1用于存储第二电源Vref与数据线电压Vdata的压差,第二存储电容C2用于存储驱动晶体管的阈值电压 $|V_{th}|$ 。在显示阶段,第一存储电容C1和第二存储电容C2为驱动晶体管提供栅源电压以使驱动晶体管导通,以保证发光单元1412的发光电流与驱动晶体管的阈值电压和第一电源142输出的电源电压的大小无关,进而保证显示面板的均一性。驱动晶体管的具体工作过程请详见后续分析过程。

[0033] 为了清楚说明本实施方式的像素区域14的结构以及工作原理,在此,以第一开关1411~第五开关为P型薄膜晶体管、发光单元1412为有机发光二极管为例说明。

[0034] 下面参阅图3,图3是图2的像素区域一具体实施方式的结构示意图。

[0035] 本实施方式的像素区域包括:第一晶体管T1、第二晶体管T2、第三晶体管T3、第四晶体管T4、第五晶体管T5、第一存储电容C1、第二存储电容C2及有机发光二极管OLED。

[0036] 其中,第二晶体管T2的栅极和第三晶体管T3的栅极与扫描线Scan耦接,第二晶体管T2的第一极与第二电源Vref耦接,第二晶体管T2的第二极与第一存储电容C1的第二端及第二存储电容C2的第二端耦接。

[0037] 第三晶体管T3的第一极与数据线DL耦接,第三晶体管T3的第二极与第一存储电容C1的第一端及第一晶体管T1的栅极耦接。

[0038] 第五晶体管T5的栅极与使能信号线EM耦接,第五晶体管T5的第一极与第一电源PL耦接,第五晶体管T5的第二极与第二存储电容C2的第一端及第一晶体管T1的第一极耦接。第一晶体管T1的第二极与有机发光二极管OLED的第一端耦接;有机发光二极管OLED的第二端接地。

[0039] 第一晶体管T1的第二极还与第四晶体管T4的第一极耦接,第四晶体管T4的第二极与第三电源VI耦接,第四晶体管T4的栅极与复位信号线Reset耦接。

[0040] 在其中的一个实施方式中,第一极为对应晶体管的源极,第二极为对应晶体管的漏极。

[0041] 结合图1,在此,需要说明的是,扫描线Scan、使能信号线EM及复位信号线Reset对应与扫描驱动电路13耦接,第一电源PL、第二电源Vref、第三电源VI及数据线DL对应与数据驱动电路13耦接。

[0042] 其中,第二电源Vref的大小根据第二晶体管T2的参数设计,第三电源VI为负压,例如为-2V,第一电源PL的大小根据第一晶体管T1的参数设计。第二电源Vref、第一电源PL以及第三电源VI的电压大小为固定的,而数据线DL对应的电压是可变的,由时序控制电路11的控制指令而决定。

[0043] 其中,通过扫描线Scan、使能信号线EM及复位信号线Reset的时序电平控制对应晶体管的导通与断开,以实现有机发光二极管OLED的显示。

[0044] 下面结合图3以及图4说明像素区域的工作原理,其中,图4是图3的像素区域的扫描线Scan、使能信号线EM及复位信号线Reset的时序示意图。

[0045] 如图4所示,该时序图分为四个阶段。其中,第一阶段t1为复位阶段,第二阶段t2和第三阶段t3为存储阶段,第四阶段t4为显示阶段。

[0046] 其中,在第一阶段t1,扫描线Scan、复位信号线Reset、使能信号线EM输出低电平;在第二阶段t2,扫描线Scan和复位信号线Reset输出低电平,使能信号线EM输出高电平;在第三阶段t3,扫描线Scan输出低电平,复位信号线Reset和使能信号线EM输出高电平;在第四阶段t4,扫描线Scan和复位信号线Reset输出高电平,使能信号线EM输出低电平。通过每个阶段扫描线Scan、使能信号线EM及复位信号线Reset输出的电平信号控制对应晶体管的导通。

[0047] 进一步,参阅图3,当像素区域所处的阶段不同时,图示中的A点、B点以及C点的电位也会相应的发生改变,以使第一存储电容C1存储第二电源Vref与数据线DL电压的压差,第二存储电容C2存储第一晶体管T1的阈值电压;第一存储电容C1与第二存储电容C2在显示阶段时为第一晶体管T1提供驱动电压,以使有机发光二极管OLED发光。

[0048] 下面分阶段说明像素区域的工作原理。

[0049] 在第一阶段t1(复位阶段),第二晶体管T2、第三晶体管T3、第四晶体管T4以及第五晶体管T5导通。

[0050] 在第一阶段t1,数据线DL输出的电压大小与第二电源Vref的电压大小相等。在第一阶段t1,A点以及B点的电位等于第二电源Vref;C点的电位等于第一电源PL。

[0051] 在第二阶段t2(存储阶段),第二晶体管T2、第三晶体管T3以及第四晶体管T4导通,第五晶体管T5断开。参阅图5,图5是图3的像素区域在第二阶段t2的等效电路示意图。

[0052] 在第二阶段t2,数据线DL输出的电压大小与第二电源Vref的电压大小相等。在第二阶段t2的起始时刻,第一晶体管T1的第一极处于floating状态,C点的电位等于第一电源PL,B点的电位等于第二电源Vref,由于第一电源PL与第二电源Vref的压差大于第一晶体管T1的阈值电压 V_{th} ,此时,第二存储电容C2放电,以使第一晶体管T1导通,第一晶体管T1通过源极漏电,直至B点与C点之间的电位差等于第一晶体管T1的阈值电压 V_{th} 时,第一晶体管T1断开。在第一晶体管T1导通的阶段,有机发光二极管OLED可能会发光,为了防止有机发光二极管OLED发光偷亮,在第二阶段t2,第四晶体管T4是导通的,且第四晶体管T4的第二极与负压VI耦接,以进行分流,防止有机发光二极管OLED发光偷亮。在另一个实施方式中,第四晶体管T4的第二极也可以接地。

[0053] 在此,需要说明的是,B点与C点之间的电位差等于第一晶体管T1的阈值电压 V_{th} 是临界状态,在实际过程中,会存在一定范围的误差。当第一晶体管T1断开后,C点的电位等于 $V_{ref}+|V_{th}|$,A点的电位等于第二电源电压 V_{ref} ,则第二存储电容C2存储C点电位与A点电位之间的压差,即,第二存储电容C2存储第一晶体管T1的阈值电压 $|V_{th}|$ 。

[0054] 在第三阶段t3(存储阶段),第二晶体管T2、第三晶体管T3导通,第四晶体管T4以及第五晶体管T5断开。参阅图6,图6是图3的像素区域在第三阶段t3的等效电路示意图。

[0055] 在第三阶段t3,数据线DL的输出电压变更为数据线电压 V_{data} ,其中,数据线电压 V_{data} 对应的是有机发光二极管OLED的灰阶电压,具体根据有机发光二极管OLED显示的亮度所决定。

[0056] 此时,第二电源 V_{ref} 对应的电压为 V_{ref} ,则A点的电位等于第二电源电压 V_{ref} ,C点的电位等于 $V_{ref}+|V_{th}|$,B点的电位等于数据线电压 V_{data} ,此时,第一晶体管T1处于断开状态,则,第一存储电容C1存储A点电位与B点电位之间的压差,即,第一存储电容C1存储第二电源 V_{ref} 与数据线电压 V_{data} 的压差,第一存储电容C1存储的电压为 $V_{ref}-V_{data}$ 。

[0057] 在第一存储电容C1以及第二存储电容C2完成电压存储后,进入第四阶段t4,在第四阶段t4,第二晶体管T2、第三晶体管T3以及第四晶体管T4关闭,第五晶体管T5导通。参阅图7,图7是图3的像素区域在第四阶段t4的等效电路示意图。

[0058] 在第四阶段t4(显示阶段),第五晶体管T5导通,第一电源PL输出电压VDD,此时,C点的电位会随之发生变化,A点与B点的电位也会相应的发生改变,B点对应连接第一晶体管T1的栅极,C点对应连接第一晶体管T1的源极,则第一晶体管T1的栅源电压即为第一存储电容C1和第二存储电容C2所存储的电压,即 $V_{gs}=V_{ref}-V_{data}+|V_{th}|$ 。

[0059] 根据如下公式一有机发光二极管OLED的电流计算公式,计算通过有机发光二极管OLED的电流 I_{OLED} :

$$[0060] \quad I_{OLED} = \frac{1}{2} \mu C_{ox} \frac{W}{L} (V_{gs} - |V_{th}|)^2 \quad \text{公式一}$$

[0061] 其中, μ 为载流子迁移率, C_{ox} 为栅氧化层电容, $\frac{W}{L}$ 为晶体管宽长比, V_{th} 为晶体管的阈值电压。现有技术中,不同像素区域之间的阈值电压 V_{th} 不尽相同,且同一像素区域中的阈值电压 V_{th} 还有可能随时间发生漂移,这将造成显示亮度差异,会导致显示亮度不均匀。

[0062] 而本发明预先抓取晶体管的阈值电压 V_{th} ,并将其存储于对应的存储电容中,可以有效消除阈值电压 V_{th} 的影响。具体地,将 $V_{gs}=V_{ref}-V_{data}+|V_{th}|$ 代入公式一中,其中, V_{data} 为数据线DL输出的数据线电压, V_{ref} 为第二电源 V_{ref} 输出的参考电压,得到

$$I_{OLED} = \frac{1}{2} \mu C_{ox} \frac{W}{L} (V_{ref} - V_{data})^2, \text{为了更直观地表示有机发光二极管OLED的电流 } I_{OLED}, \text{ 令}$$

$$K = \mu C_{ox} \frac{W}{L}, \text{ 则 } I_{OLED} = \frac{1}{2} K (V_{ref} - V_{data})^2, \text{ 其中, } K \text{ 代表晶体管的电流放大倍数。}$$

[0063] 由上推导可知,用于驱动有机发光二极管OLED发光的电流与第一晶体管T1的阈值电压 V_{th} 以及第一电源PL输出电压VDD无关,而与第二电源 V_{ref} 输出的参考电压以及数据线DL输出的数据线电压有关,因此消除了晶体管阈值电压非均匀性对显示的影响。

[0064] 通过多个晶体管和电容对电路进行开关和充放电控制,可以使得存储电容保持第

一晶体管T1栅极和源极之间的栅源电压不变,从而使得通过第一晶体管T1的电流与该第一晶体管T1的阈值电压无关,补偿了由于第一晶体管T1的阈值电压的不一致或偏移所造成的流过有机发光二极管的电流差异,提高了显示装置发光亮度的均匀性,显著提升了显示效果。同时,也消除了第一电源PL输出电压VDD的线路阻抗压降的影响。

[0065] 区别于现有技术,本实施方式的OLED显示面板包括第一存储电容以及第二存储电容,在存储阶段,通过特定的时序控制对应开关的导通与断开,以在第一存储电容和第二存储电容中存储电荷,使得第一存储电容存储第二电源与数据线电压的压差,第二存储电容存储第一开关的阈值电压。在显示阶段,第一存储电容与第二存储电容为第一开关提供驱动电压,以对第一开关的阈值电压以及施加在第一开关的电源电压进行补偿,从而降低开关的阈值电压以及线路走线阻抗压降的影响,改善亮度不均的情况,提高均一性。

[0066] 本发明还提供了一种OLED显示装置,该OLED显示装置包括上述任一实施方式的OLED显示面板。

[0067] 其中,OLED显示装置为电视机或智能手机,也可以为电子报纸等等。

[0068] 关于OLED显示面板的结构以及工作原理请参阅图1~图7以及相关的文字描述,在此不再赘述。

[0069] 参阅图8,图8是本发明OLED显示装置的驱动方法一实施方式的流程示意图。

[0070] 其中,该OLED显示装置包括上述任一实施方式的OLED显示面板。具体地,该OLED显示面板包括多个像素区域,每个像素区域包括第一存储电容、第二存储电容以及发光电路;发光电路包括第一开关以及发光单元;第一开关的控制端与第一存储电容的第一端耦接,第一开关的输入端与第二存储电容的第一端以及第一电源耦接,第一开关的输出端与发光单元耦接;第二存储电容的第二端以及第一存储电容的第二端通过第二开关与第二电源耦接,第一开关的控制端还通过第三开关与数据线耦接;第二开关的控制端以及第三开关的控制端分别与扫描线耦接。

[0071] 在其中的一个实施方式中,OLED显示面板还包括第五开关,第五开关的控制端与OLED显示面板的使能信号线耦接,第五开关的的输入端与第一电源耦接,第五开关的输出端与第一开关的输入端耦接。当第五开关导通时,第一电源为第一开关提供电源。

[0072] 在优选的实施方式中,发光电路还包括第四开关,其中,第四开关与第一开关的输出端耦接,用于在存储阶段对发光电路进行分流,以防止发光单元发光。具体地,第四开关的输入端与第一开关的输出端耦接,第四开关的输出端接地或外接负压,第四开关的控制端与OLED显示面板的复位信号线耦接。

[0073] 关于OLED显示面板的具体结构请参阅图1~图7以及相关的文字描述,在此不再赘述。

[0074] 本实施方式的驱动方法包括:

[0075] 801:在存储阶段时,通过第一存储电容存储第二电源与数据线电压的压差,并通过第二存储电容存储第一开关的阈值电压。

[0076] 在本实施方式中,OLED显示装置会预先设置时序控制信号,以控制对应的开关的通断,主要分为四个阶段实现OLED显示装置的显示功能。

[0077] 首先,在第一阶段,OLED显示装置导通第一开关、第二开关以及第三开关,将第一开关的第一极与第一电源耦接,并将数据线输出的电压调整为与第二电源相同电压后,预

置第一存储电容以及第二存储电容两端的电压。

[0078] 然后,进入第二阶段,OLED显示装置先导通第一开关、第二开关以及第三开关,并断开第一电源,将数据线输出的电压调整为与第二电源相同电压后,采集并通过第二存储电容存储第一开关的阈值电压。

[0079] 进一步地,进入第三阶段,OLED显示装置断开第一开关,并将数据线的输出电压变更为数据线电压后,采集并通过第一存储电容存储第二电源与数据线电压的压差。

[0080] 802:在显示阶段,通过第一存储电容所存储的第二电源与数据线电压的压差以及第二存储电容所存储的第一开关的阈值电压驱动第一开关导通。

[0081] 在本实施方式中,在完成了电压的存储之后,进入第四阶段,即显示阶段,OLED显示装置导通第一开关,关闭第二开关以及第三开关,通过第一存储电容所存储的第二电源与数据线电压的压差以及第二存储电容所存储的第一开关的阈值电压驱动第一开关导通。

[0082] 本实施方式的OLED显示装置的结构以及其驱动方法与上述实施方式中的OLED显示面板的结构以及工作原理是一一对应的,关于驱动方法的详细过程请参阅图1~图7以及相关的文字描述,在此不再赘述。

[0083] 区别于现有技术,本实施方式的OLED显示面板包括第一存储电容以及第二存储电容,在存储阶段,通过特定的时序控制对应开关的导通与断开,以在第一存储电容和第二存储电容中存储电荷,使得第一存储电容存储第二电源与数据线电压的压差,第二存储电容存储第一开关的阈值电压。在显示阶段,第一存储电容与第二存储电容为第一开关提供驱动电压,以对第一开关的阈值电压以及施加在第一开关的电源电压进行补偿,从而降低开关的阈值电压以及线路走线阻抗压降的影响,改善亮度不均的情况,提高均一性。

[0084] 在本申请所提供的几个实施例中,应该理解到,所揭露的方法和装置,可以通过其它的方式实现。以上所描述的装置实施方式仅仅是示意性的,例如,模块或单元的划分,仅仅为一种逻辑功能划分,实际实现时可以有另外的划分方式,例如多个单元或组件可以结合或者可以集成到另一个系统,或一些特征可以忽略,或不执行。另一点,所显示或讨论的相互之间的耦合或直接耦合或通信连接可以是通过一些接口,装置或单元的间接耦合或通信连接,可以是电性,机械或其它的形式。

[0085] 作为分离部件说明的单元可以是或者也可以不是物理上分开的,作为单元显示的部件可以是或者也可以不是物理单元,即可以位于一个地方,或者也可以分布到多个网络单元上。可以根据实际的需要选择其中的部分或者全部单元来实现本实施方式方案的目的。

[0086] 另外,在本申请各个实施例中的各功能单元可以集成在一个处理单元中,也可以是各个单元单独物理存在,也可以两个或两个以上单元集成在一个单元中。上述集成的单元既可以采用硬件的形式实现,也可以采用软件功能单元的形式实现。集成的单元如果以软件功能单元的形式实现并作为独立的产品销售或使用,可以存储在一个计算机可读存储介质中。

[0087] 基于这样的理解,本申请的技术方案本质上或者说对现有技术做出贡献的部分或者该技术方案的全部或部分可以以软件产品的形式体现出来,该计算机软件产品存储在一个存储介质中,包括若干指令用以使得一台计算机设备(可以是个人计算机,服务器,或者网络设备等)或处理器(processor)执行本申请各个实施方式方法的全部或部分步骤。而前

述的存储介质包括:U盘、移动硬盘、只读存储器 (ROM,Read-Only Memory)、随机存取存储器 (RAM,Random Access Memory)、磁碟或者光盘等各种可以存储程序代码的介质。

[0088] 以上所述仅为本发明的实施方式,并非因此限制本发明的专利保护范围,凡是利用本发明说明书及附图内容所作的等效结构或等效流程变换,或直接或间接运用在其他相关的技术领域,均同理包括在本发明的专利保护范围内。

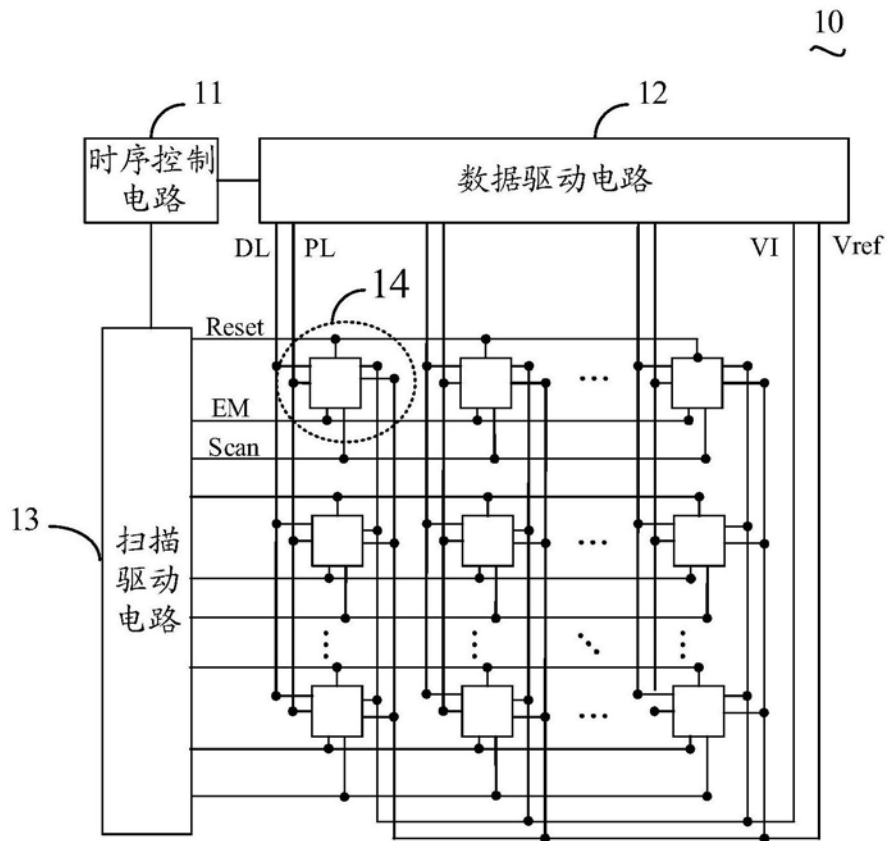


图1

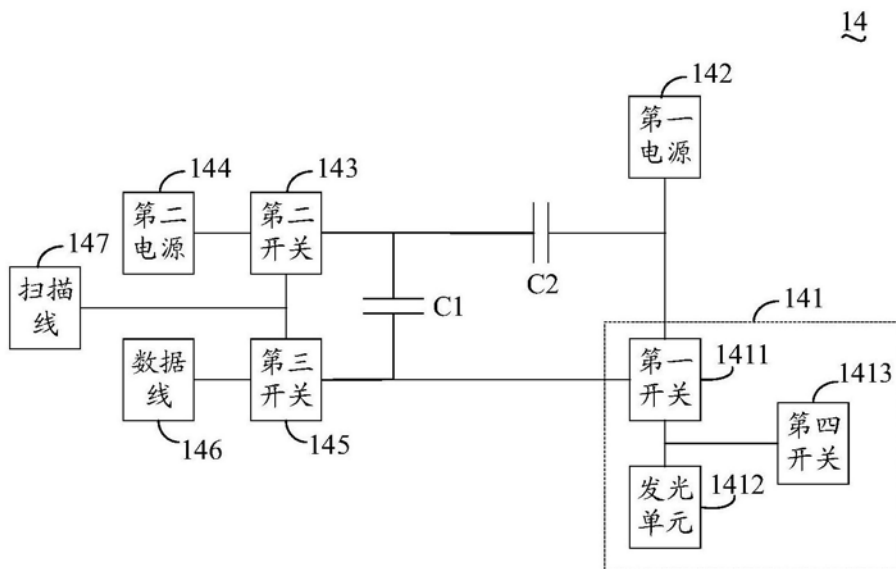


图2

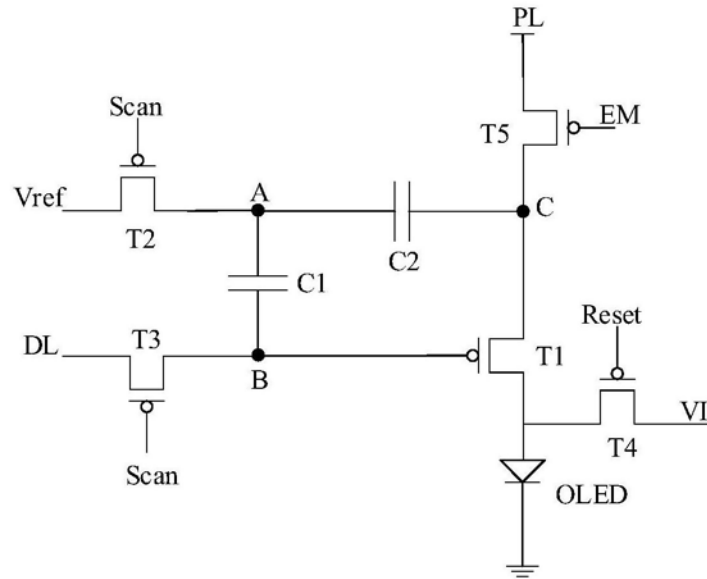


图3

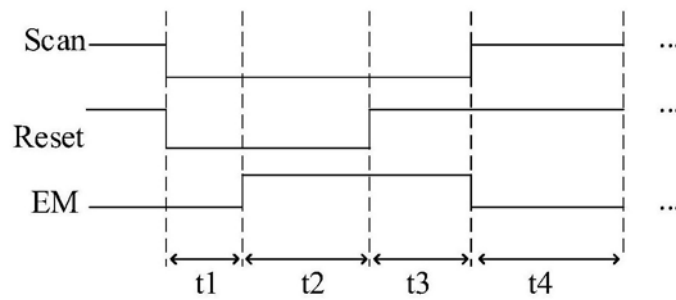


图4

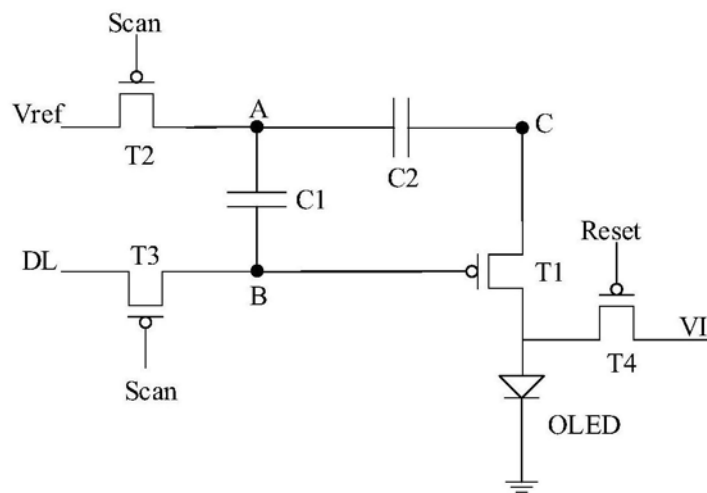


图5

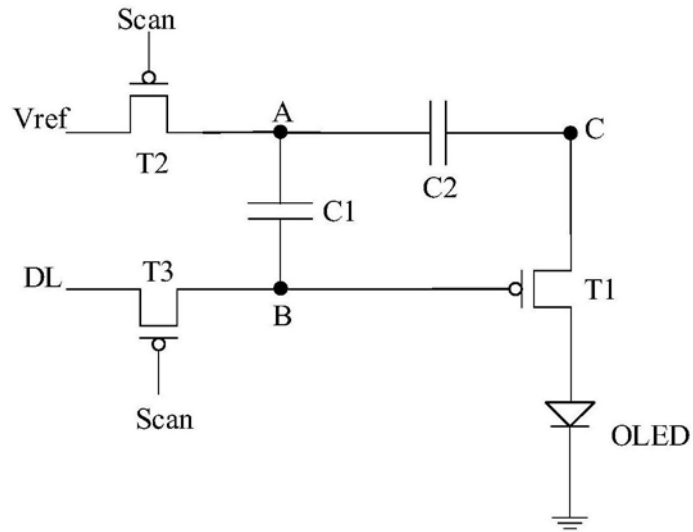


图6

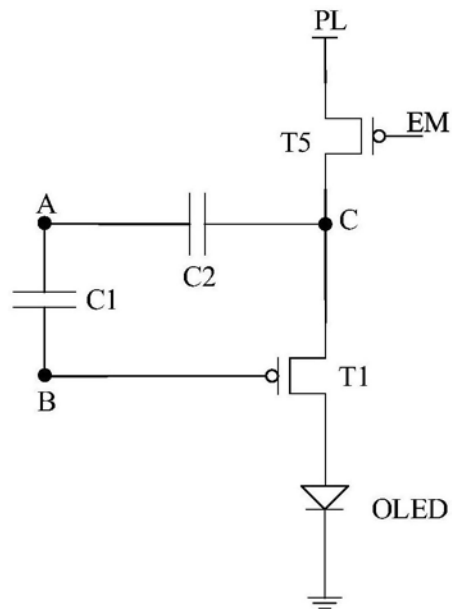


图7

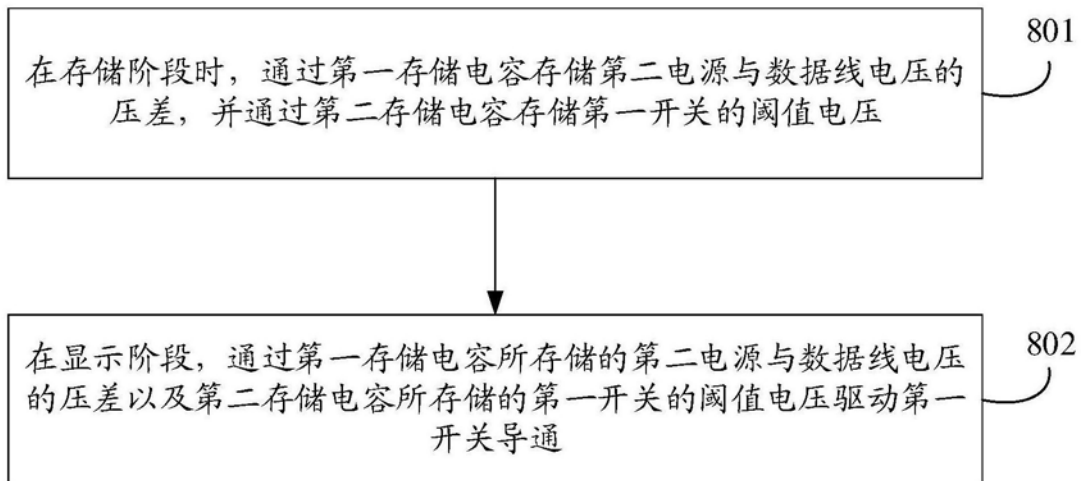


图8

专利名称(译)	OLED显示面板、OLED显示装置及其驱动方法		
公开(公告)号	CN108665851A	公开(公告)日	2018-10-16
申请号	CN201810791797.X	申请日	2018-07-18
[标]发明人	谢炎		
发明人	谢炎		
IPC分类号	G09G3/3208		
CPC分类号	G09G3/3208		
外部链接	Espacenet SIPO		

摘要(译)

本发明公开了一种OLED显示面板、OLED显示装置及其驱动方法，该显示面板包括第一存储电容、第二存储电容以及发光电路；发光电路包括第一开关以及发光单元；第一开关的控制端与第一存储电容的第一端耦接，第一开关的输入端与第二存储电容的第一端以及第一电源耦接，第一开关的输出端与发光单元耦接；第二存储电容的第二端以及第一存储电容的第二端通过第二开关与第二电源耦接，第一开关的控制端还通过第三开关与数据线耦接；第二开关的控制端以及第三开关的控制端与扫描线耦接。该显示面板降低开关的阈值电压以及阻抗压降的影响，提高均一性。

