



(12)发明专利申请

(10)申请公布号 CN 106486525 A

(43)申请公布日 2017.03.08

(21)申请号 201610797049.3

(22)申请日 2016.08.31

(30)优先权数据

10-2015-0123173 2015.08.31 KR

10-2016-0067665 2016.05.31 KR

(71)申请人 乐金显示有限公司

地址 韩国首尔

(72)发明人 张志向 金秀刚 赵昭英 具沅会

林炫秀

(74)专利代理机构 北京三友知识产权代理有限公司

11127

代理人 李辉 刘久亮

(51)Int.Cl.

H01L 27/32(2006.01)

H01L 51/52(2006.01)

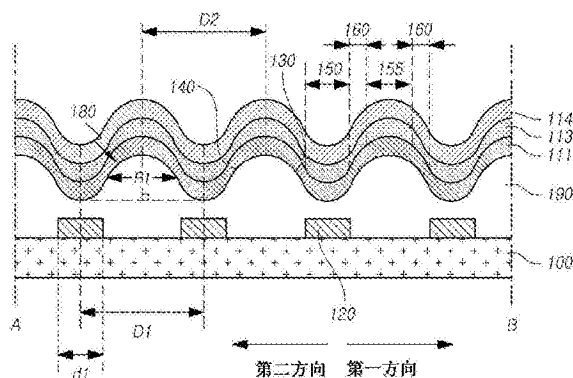
权利要求书3页 说明书14页 附图9页

(54)发明名称

有机发光二极管显示装置

(57)摘要

提供了一种有机发光二极管显示装置。该有机发光二极管显示装置包括偏光板;基板,所述基板被设置在所述偏光板上;覆盖层,所述覆盖层被设置在所述基板上并且包括多个微透镜;以及有机发光元件的第一电极、有机发光层和第二电极,所述有机发光元件被设置在所述覆盖层上,在所述覆盖层中,所述微透镜包括多个凹入部和在所述凹入部周围的壁,并且反射图案被设置在与所述凹入部对应的区域中。



1. 一种有机发光二极管显示装置,该有机发光二极管显示装置包括:
基板;
覆盖层,所述覆盖层被设置在所述基板上并且包括多个微透镜,所述多个微透镜中的每一个包括凹入部和突出部;
有机发光元件,所述有机发光元件包括第一电极、有机发光层和第二电极,所述有机发光元件被设置在所述覆盖层上并且具有根据所述多个微透镜的形状的曲面;以及
反射图案,所述反射图案被设置在与所述凹入部对应的区域中。
2. 根据权利要求1所述的有机发光二极管显示装置,其中,所述凹入部彼此被所述突出部间隔开。
3. 根据权利要求2所述的有机发光二极管显示装置,其中,所述凹入部和所述突出部被交替地设置。
4. 根据权利要求1所述的有机发光二极管显示装置,其中,所述突出部包括斜坡,所述斜坡相对于水平表面的角度为 40° 至 60° 或 120° 至 140° 。
5. 根据权利要求1所述的有机发光二极管显示装置,其中,所述覆盖层具有至少一个开口,所述突出部包括彼此被所述至少一个开口间隔开的两个凸部,所述反射图案被设置在与所述至少一个开口对应的间隔空间中,并且所述间隔空间与所述凹入部对应。
6. 根据权利要求1所述的有机发光二极管显示装置,该有机发光二极管显示装置还包括偏光板,其中,所述反射图案被设置在所述有机发光层与所述偏光板之间。
7. 根据权利要求1所述的有机发光二极管显示装置,其中,所述第一电极和所述有机发光层的折射率大于所述覆盖层和所述基板的折射率。
8. 根据权利要求6所述的有机发光二极管显示装置,其中,存在从所述发光层传输的发射光,所述发射光入射到所述偏光板上并且被所述偏光板反射以产生反射光,并且所述反射图案位于所述反射光的路径上。
9. 根据权利要求1所述的有机发光二极管显示装置,其中,所述突出部包括两个凸部,所述反射图案的宽度小于所述两个凸部的两个中心之间的距离。
10. 根据权利要求1所述的有机发光二极管显示装置,其中,所述反射图案的宽度小于彼此相邻的两个所述凹入部的两个中心之间的距离。
11. 根据权利要求1所述的有机发光二极管显示装置,其中,所述反射图案被设置在所述覆盖层与所述基板之间。
12. 根据权利要求1所述的有机发光二极管显示装置,其中,在与所述凹入部对应的区域中,所述反射图案被设置在滤色器层上,所述滤色器层被设置在所述基板或绝缘层上,所述基板或所述绝缘层被设置在薄膜晶体管上。
13. 根据权利要求1所述的有机发光二极管显示装置,其中,在与所述凹入部对应的区域中,所述反射图案被设置在所述覆盖层与所述第一电极之间。
14. 根据权利要求1所述的有机发光二极管显示装置,该有机发光二极管显示装置还包括:
堤岸图案,所述堤岸图案被设置在所述覆盖层与所述第一电极之间,并且所述堤岸图案限定发光区域和非发光区域;
其中,所述多个微透镜被设置在与所述发光区域对应的区域中。

15. 根据权利要求1所述的有机发光二极管显示装置,其中,所述多个微透镜中的每一个均具有与所述凹入部对应的第一区域、与在所述凹入部周围的壁对应的第二区域以及与所述突出部的凸部对应的第三区域,并且所述反射图案被设置在与所述第一区域对应的区域中。

16. 根据权利要求1所述的有机发光二极管显示装置,其中,所述微透镜具有圆形、六边形或椭圆形的形状。

17. 根据权利要求1所述的有机发光二极管显示装置,其中,所述反射图案由具有高反射率的金属材料制成。

18. 根据权利要求17所述的有机发光二极管显示装置,其中,所述金属材料是银、铜、金、锡或铝。

19. 一种有机发光二极管显示装置,该有机发光二极管显示装置包括:

基板;

覆盖层,所述覆盖层被设置在所述基板上,并且所述覆盖层具有与所述基板相对的非平坦表面;以及

有机发光元件,所述有机发光元件包括第一电极、有机发光层和第二电极,所述有机发光元件被设置在所述覆盖层上并且具有根据所述非平坦表面的形状的曲面;以及

反射图案,所述反射图案被设置在所述第一电极与所述基板之间。

20. 根据权利要求19所述的有机发光二极管显示装置,其中,所述覆盖层包括位于所述非平坦表面上的多个微透镜,所述多个微透镜中的每一个包括突出部和凹入部,所述覆盖层具有至少一个开口,所述突出部包括被所述至少一个开口彼此间隔开的两个凸部,所述反射图案被设置在与所述至少一个开口对应的间隔空间中,并且所述间隔空间与所述凹入部对应。

21. 根据权利要求19所述的有机发光二极管显示装置,该有机发光二极管显示装置还包括偏光板,其中,所述反射图案被设置在所述有机发光层与所述偏光板之间。

22. 根据权利要求20所述的有机发光二极管显示装置,其中,所述反射图案的宽度小于所述两个凸部的两个中心之间的距离。

23. 根据权利要求20所述的有机发光二极管显示装置,其中,所述反射图案的宽度小于彼此相邻的两个所述凹入部的两个中心之间的距离。

24. 根据权利要求19所述的有机发光二极管显示装置,其中,所述覆盖层包括位于所述非平坦表面上的多个微透镜,所述多个微透镜中的每一个包括凹入部和突出部,所述反射图案被设置在与所述凹入部对应的区域中。

25. 根据权利要求21所述的有机发光二极管显示装置,其中,在与凹入部对应的区域中,所述反射图案被设置在滤色器层上,所述滤色器层被设置在所述基板或绝缘层上,所述基板或所述绝缘层被设置在薄膜晶体管上。

26. 根据权利要求19所述的有机发光二极管显示装置,其中,所述突出部包括斜坡,所述斜坡相对于水平表面的角度为 40° 至 60° 或 120° 至 140° 。

27. 根据权利要求19所述的有机发光二极管显示装置,其中,所述第一电极和所述有机发光层的折射率大于所述覆盖层和所述基板的折射率。

28. 根据权利要求21所述的有机发光二极管显示装置,其中,存在从所述发光层传输的

发射光,所述发射光入射到所述偏光板上并且被所述偏光板反射以产生反射光,并且所述反射图案位于所述反射光的路径上。

29. 根据权利要求20或24所述的有机发光二极管显示装置,该有机发光二极管显示装置还包括:

堤岸图案,所述堤岸图案被设置在所述覆盖层与所述第一电极之间,并且所述堤岸图案限定发光区域和非发光区域;

其中,所述多个微透镜被设置在与所述发光区域对应的区域中。

30. 根据权利要求20或24所述的有机发光二极管显示装置,其中,所述多个微透镜中的每一个均具有与所述凹入部对应的第一区域、与在所述凹入部周围的壁对应的第二区域以及与所述突出部的凸部对应的第三区域,并且所述反射图案被设置在与所述第一区域对应的区域中。

31. 根据权利要求20或24所述的有机发光二极管显示装置,其中,所述微透镜具有圆形、六边形或椭圆形的形状。

32. 根据权利要求19所述的有机发光二极管显示装置,其中,所述反射图案由具有高反射率的金属材料制成。

33. 根据权利要求32所述的有机发光二极管显示装置,其中,所述金属材料是银、铜、金、锡或铝。

有机发光二极管显示装置

技术领域

[0001] 本公开涉及一种包括具有图案的散射层的有机发光二极管显示装置。

背景技术

[0002] 一般地,作为自发光显示装置的有机发光二极管显示装置不需要通常被包括在液晶显示装置中的单独光源,以使得有机发光二极管显示装置被制造得薄而轻。而且,用低电压来驱动有机发光二极管显示装置以在功耗方面具有优势且甚至具有优异的色彩表现、响应速度、视角以及对比度(CR),并且因此,已将有机发光二极管显示装置作为下一代显示器来进行研究。

[0003] 从有机发光二极管显示装置的有机发光层发射的光穿过有机发光二极管显示装置的各种构成元件以传播到有机发光二极管显示装置的外部。然而,在从有机发光层中发射的光当中,部分光被限制在有机发光二极管显示装置内,而不会传播到外部;因此,在有机发光二极管显示装置的光提取效率方面存在问题。

[0004] 具体地,通过在具有有机发光二极管显示装置的底部发光结构的有机发光二极管显示装置中的阳极发生全反射或光吸收,且因此,被置于有机发光二极管显示装置中的光约为从有机发光层发射的光的50%。通过基板发生全反射或光吸收,且因此,被阻挡在有机发光二极管显示装置中的光约为从有机发光层发射的光的30%。这样,从有机发光层发射的光中约有80%被阻挡在有机发光二极管显示装置中,并且仅有约20%的光被提取到外部,且因此光效率极低。

[0005] 为了提高有机发光二极管显示装置的光提取效率,提出了在有机发光二极管显示装置的基板的外部上附接微透镜阵列(MLA)或在有机发光二极管显示装置的覆盖(overcoating)层上形成微透镜的方法。

[0006] 然而,尽管在有机发光二极管显示装置的基板的外部上引入MLA或在覆盖层上形成微透镜,但被阻挡在元件中的光还是较大,且因此,存在被提取到外部的光量较小的问题。而且,入射到基板上的部分光通过应用MLA和微透镜按照与偏光板的偏振轴相同的状态被反射。因此,可以提高有机发光二极管显示装置的反射率。而且,在有机发光层中产生的光穿过基板以到达偏光板,并且在偏光板中被再次反射,且因此,光的路径在基板方向上被转变。这里,被引导在基板方向上的部分光到达发射不同颜色光的相邻像素的微透镜,以导致光泄漏现象。

发明内容

[0007] 本公开的目的在于提供一种有机发光二极管显示装置,该有机发光二极管显示装置能够提高有机发光二极管显示装置的光提取效率、降低反射率并且防止光泄漏。

[0008] 根据本公开的一方面,提供了一种有机发光二极管显示装置,该有机发光二极管显示装置包括偏光板;基板,所述基板被设置在所述偏光板上;覆盖层,所述覆盖层被设置在所述基板上并且包括多个微透镜;以及有机发光元件的第一电极、有机发光层和第二电

极,所述有机发光元件被设置在所述覆盖层上,在所述覆盖层中,所述微透镜包括凹入部和在所述凹入部周围的壁,并且反射图案被设置在与所述凹入部对应的区域中。在这种情况下,所述反射图案的宽度可以小于所述微透镜的所述突出部的最大宽度。

[0009] 而且,在所述凹入部周围的所述壁可以由第一壁和第二壁构成,并且所述第一壁和在第一方向上与所述第一壁一起延伸的所述第二壁构成所述微透镜的突出部。在这种情况下,基于与水平表面垂直的线,所述第一壁和所述第二壁可以彼此对称。

[0010] 而且,在本公开的有机发光二极管显示装置中,所述偏光板可以在预定方向上具有偏振轴,并且通过所述偏光板入射到基板上的光可以被反射图案反射,以将该光偏转到与所述偏光板的偏振轴相反的方向上。

[0011] 而且,在本公开的有机发光二极管显示装置中,在与所述凹入部周围的所述壁对应的区域中的入射光中,具有大于全反射阈值角的角度光在到达所述偏光板之后可以被反射,以至少到达所述反射图案一次。

[0012] 而且,在本公开的有机发光二极管显示装置中,在与所述凹入部周围的所述壁对应的区域中的入射光中,基于与所述第一壁或所述第二壁的切线垂直的线以 -30° 至 30° 的角度入射的光可以至少到达反射图案一次。

[0013] 根据本公开的一方面,有机发光二极管显示装置包括基板、覆盖层、有机发光元件和反射图案。所述覆盖层被设置在基板上并且包括多个微透镜。所述有机发光元件包括第一电极、有机发光层和第二电极。所述有机发光元件被设置在所述覆盖层上并且具有根据所述多个微透镜的形状的曲面,并且所述微透镜中的每一个包括凹入部和突出部。所述反射图案被设置在与所述凹入部对应的区域中。

[0014] 根据本公开的一方面,所述微透镜的所述凹入部彼此被所述微透镜的所述突出部间隔开。

[0015] 根据本公开的一方面,所述微透镜的所述凹入部和所述微透镜的所述突出部被交替地设置。

[0016] 根据本公开的一方面,各个所述突出部包括斜坡,并且所述斜坡相对于水平表面的角度为 40° 至 60° 或 120° 至 140° 。

[0017] 根据本公开的一方面,所述覆盖层具有至少一个开口。所述突出部包括彼此之间被所述至少一个开口间隔开的两个凸部。所述反射图案被设置在与所述至少一个开口对应的间隔空间中,并且所述间隔空间与所述凹入部对应。

[0018] 根据本公开的一方面,该有机发光二极管显示装置还包括偏光板。所述反射图案被设置在所述有机发光层与所述偏光板之间。

[0019] 根据本公开的一方面,所述第一电极和所述有机发光层的折射率大于所述覆盖层和所述基板的折射率。

[0020] 根据本公开的一方面,存在从所述发光层传输的发射光。所述发射光入射到偏光板上,并且被所述偏光板反射以产生反射光。所述反射图案位于所述反射光的路径上。

[0021] 根据本公开的一方面,所述突出部包括两个凸部。所述反射图案的宽度小于所述两个凸部的两个中心之间的距离。

[0022] 根据本公开的一方面,所述反射图案的宽度小于彼此相邻的两个所述凹入部的两个中心之间的距离。

[0023] 根据本公开的一方面,所述反射图案被设置在所述覆盖层与所述基板之间。

[0024] 根据本公开的一方面,在与所述凹入部对应的区域中,所述反射图案被设置在滤色器层上,所述滤色器层被设置在所述基板或绝缘层上,所述基板或所述绝缘层被设置在薄膜晶体管上。

[0025] 根据本公开的一方面,在与所述凹入部对应的区域中,所述反射图案被设置在所述覆盖层与所述第一电极之间。

[0026] 根据本公开的一方面,该有机发光二极管显示装置还包括堤岸图案,所述堤岸图案被设置在所述覆盖层与所述第一电极之间,并且所述堤岸图案限定发光区域和非发光区域。所述微透镜被设置在与所述发光区域对应的区域中。

[0027] 根据本公开的一方面,各个所述微透镜具有与所述凹入部对应的第一区域、与在所述凹入部周围的壁对应的第二区域以及与所述突出部的凸部对应的第三区域,并且所述反射图案被设置在与所述第一区域对应的区域中。

[0028] 根据本公开的一方面,一种有机发光二极管显示装置包括:基板、覆盖层、有机发光元件和反射图案。所述覆盖层被设置在所述基板上,并且所述覆盖层具有与所述基板相对的非平坦表面。所述有机发光元件包括第一电极、有机发光层和第二电极。所述有机发光元件被设置在所述覆盖层上并且具有根据所述非平坦表面的形状的曲面。所述反射图案被设置在所述第一电极与所述基板之间。

[0029] 关于根据本公开的有机发光二极管显示装置,反射图案被设置在与所述微透镜的凹入部对应的区域中,从而按照与反射图案的布置面积成比例的方式来降低外部光的反射率。

[0030] 而且,即使在产生以大于全反射阈值角度的角度引导的光的情况下,通过所述反射图案,光也不能到达不同像素的微透镜,从而防止光泄漏现象。

[0031] 而且,基于从所述有机发光元件产生的光的与表示所述微透镜的所述第二壁的斜坡的直线垂直的线,达到以 -30° 至 30° 之间的角度引导的光被提取到所述基板的外部,从而提高光效率。

附图说明

[0032] 根据下面结合附图的详细说明,将更清楚地理解本公开的上述和其它方面、特征和其它优点,其中:

[0033] 图1是根据示例性实施方式的显示装置的示意性系统配置图;

[0034] 图2是本公开的示例性实施方式所适用的底部发光型有机发光二极管显示装置的截面图;

[0035] 图3是例示微透镜被设置在根据本公开的示例性实施方式的显示装置中的区域的平面图;

[0036] 图4是在根据本公开的示例性实施方式的显示装置中沿线A-B截取的设置有微透镜的区域的截面图;

[0037] 图5是例示根据本公开的另一示例性实施方式的微透镜和反射图案的示图;

[0038] 图6是例示根据本公开的又一示例性实施方式的微透镜和反射图案的示图;

[0039] 图7是例示根据本公开的示例性实施方式的有机发光二极管显示装置的截面图;

[0040] 图8是例示根据本公开的另一示例性实施方式的反射图案的位置的示图；

[0041] 图9是例示在根据本公开的示例性实施方式的有机发光二极管显示装置中降低反射率的原理的示图；

[0042] 图10是例示在根据本公开的示例性实施方式的有机发光二极管显示装置中抑制光泄漏现象的原理的示图；以及

[0043] 图11是例示在根据本公开的示例性实施方式的有机发光二极管显示装置中提高光提取效率的原理的示图。

具体实施方式

[0044] 以下,将参照附图详细描述本公开的示例性实施方式。下面的附图被提供以作为示例,使得本公开将向本领域技术人员充分地传达本公开的范围。如本领域技术人员将意识到的,在所有这些不脱离本公开的精神或范围的情况下,可以按照各种不同的方式修改所述的实施方式。另外,在附图中,为便于描述,可能夸大并表现了装置的尺寸和厚度。遍及本说明书相同的参考标号指定相同的元件。

[0045] 根据下面参照附图描述的示例性实施方式,本公开及其实现方法的各种优点和特征将变得明显。然而,本公开不限于下面的实施方式,而是可以按各种不同的形式来实现。提供实施方式仅是为了完全公开本公开以及向本公开所属领域的普通技术人员充分提供本公开的类别,并且本公开将由所附的权利要求书来限定。遍及整个说明书,相同的参考标号指示相同的元件。为便于清楚描述,可能夸大了在附图中标记的构成元件的尺寸和相对尺寸。

[0046] 当元件或层被称为在另一元件或层“上”时,其可以直接在所述另一元件或层上,或者可以存在中间的元件或层。相反,元件“直接在…上”或“刚好在…上方”的指定表示其间没有插入其它元件或层的情况。

[0047] 空间相对术语“在…下面”、“在…下方”、“在…下部”、“在…上方”、“在…上部”等可以用于方便描述如附图中所例示的一个元件或组件与另一元件或组件之间的相关性。空间相对术语应被理解为除了附图中所例示的方向之外还包括使用或操作中的元件的不同方向的术语。例如,当附图中例示的元件被翻转时,被描述为在其它元件“下面”或“下方”的元件可以位于所述其它元件的“上方”。因此,示例性术语“在…下面”可以包含上部和下部方向两者。

[0048] 而且,在描述根据本公开的示例性实施方式的组件方面,可以使用诸如第一、第二、A、B、(a)、(b)等的术语。使用该术语仅是为了将该组件与其它组件相区分,而相应组件的本质、序列或顺序并不受该术语的限制。

[0049] 图1是根据示例性实施方式的显示装置的示意性系统配置图。参照图1,根据示例性实施方式的显示装置1000包括设置有多条数据线DL1至DLm和多条选通线GL1至GLn以及设置有多个子像素的显示面板1100、驱动多条数据线DL1至DLm的数据驱动器1200、驱动多条选通线GL1至GLn的选通驱动器1300以及控制数据驱动器1200和选通驱动器1300的定时控制器1400。

[0050] 数据驱动器1200将数据电压提供给多条数据线以驱动多条数据线。另外,选通驱动器1300将扫描信号依次提供给多条选通线以依次驱动多条选通线。

[0051] 而且,定时控制器1400将控制信号提供给数据驱动器1200和选通驱动器1300,以控制数据驱动器1200和选通驱动器1300。定时控制器1400根据在各个帧中执行的时序来启动扫描,根据在数据驱动器1200中使用的的数据信号格式对从外部输入的输入图像数据进行转换以输出转换后的图像数据,并且根据扫描而在适当的时间处控制数据驱动。

[0052] 选通驱动器1300根据定时控制器1400的控制将接通电压或关闭电压的扫描信号依次提供给多条选通线,以依次驱动该多条选通线。而且,根据驱动方法、显示面板的设计类型等,如图1所例示,选通驱动器1300可以仅被定位在显示面板1100的一侧,或者在一些情况下选通驱动器1300可以被定位在其两侧。

[0053] 而且,选通驱动器1300可以包括一个或更多个选通驱动器集成电路。各个选通驱动器集成电路通过卷带自动接合(TAB)方法或玻璃上芯片(COG)方法被连接到显示面板1100的接合焊盘,或者通过面板内选通(GIP)类型来实现以被直接设置在显示面板1100上,并且在一些情况下,可以被集成并设置在显示面板1100上。

[0054] 而且,各个选通驱动器集成电路可以通过膜上芯片(COF)方法来实现。在这种情况下,与各个选通驱动器集成电路对应的选通驱动芯片被安装在柔性膜上,并且该柔性膜的一端被接合至显示面板1100。

[0055] 当特定的选通线被开启时,数据驱动器1200将从定时控制器1400接收的图像数据转换成模拟类型的数据电压,以将转换后的数据电压提供给多条数据线,且从而驱动多条数据线。另外,数据驱动器1200包括至少一个源驱动器集成电路,以驱动多条数据线。

[0056] 各个源驱动器集成电路通过卷带自动接合(TAB)方法或玻璃上芯片(COG)方法被连接到显示面板1100的接合焊盘,或者被直接设置在显示面板1100上,并且在一些情况下,各个源驱动器集成电路可以被集成并设置在显示面板1100上。

[0057] 而且,各个源驱动器集成电路可以通过膜上芯片(COF)方法来实现。在这种情况下,与各个源驱动器集成电路对应的源驱动芯片被安装在柔性膜上,该柔性膜的一端被接合到至少一个源印刷电路板,并且另一端被接合到显示面板1100。

[0058] 源印刷电路板与控制印刷电路板通过诸如柔性扁平电缆(FFC)或柔性印刷电路(FPC)的连接介质来进行连接。定时控制器1400被设置在控制印刷电路板中。

[0059] 而且,在控制印刷电路板中,还可以设置电力控制器(未例示),该电力控制器将电压或电流提供给显示面板1100、数据驱动器1200、选通驱动器1300等,或控制要提供的电压或电流。上述源印刷电路板和控制印刷电路板可以形成一个印刷电路板。

[0060] 同时,本公开的像素包括一个或更多个子像素。子像素是指以下单元:在该单元中,形成有特定种类的滤色器,或者有机发光元件可以发射具有特定颜色的光,而不需要形成滤色器。在子像素中定义的颜色可以包括红色R、绿色G、蓝色B以及选择性地包括白色W,但本公开不限于此。

[0061] 而且,被连接到用于控制显示面板的各个子像素区域中的发光的薄膜晶体管的电极被称为第一电极,以及被设置在显示面板的整个表面上或被设置在两个或更多个像素区域上的电极被称为第二电极。当第一电极为阳极时,第二电极为阴极,并且可以是相反的情况。以下,将主要描述作为第一电极的示例的阳极以及作为第二电极的示例的阴极,但本公开不限于此。

[0062] 而且,在上述子像素区域中,设置或不设置具有单个颜色的滤色器。滤色器将有机

发光层的单个颜色转换成具有预定波长的颜色。而且,光散射层可以被设置在各个子像素区域中,以便提高有机发光层的光提取效率。上述光散射层可以被称为微透镜阵列、纳米图案、扩散图案和硅珠(silica bead)。

[0063] 以下,作为光散射层的示例,将主要描述微透镜阵列,但根据本公开的示例性实施方式不限于此,并且可以接合用于散射光的各种结构。

[0064] 图2是本公开的示例性实施方式所适用的底部发光型有机发光二极管显示装置的截面图。参照图2,本公开的示例性实施方式所适用的底部发光型有机发光二极管显示装置包括薄膜晶体管Tr和有机发光元件,该薄膜晶体管Tr包括有源层102、栅极104、源极106和漏极,该有机发光元件与薄膜晶体管Tr电连接并且包括第一电极111、有机发光层113和第二电极114。

[0065] 具体地,缓冲层101被设置在基板100上。薄膜晶体管Tr的有源层102被设置在缓冲层101上。栅绝缘层103和栅极104被设置在有源层102上。层间绝缘层105被设置在栅极104上。

[0066] 另外,接触有源层102的源极106和漏极通过在层间绝缘层105中形成的接触孔被设置在层间绝缘层105上。保护层108被设置在源极106和漏极上。滤色器层109可以被设置在保护层108的一个表面上。

[0067] 覆盖层190被设置在包括滤色器层109的基板100上。与薄膜晶体管Tr的漏极连接的有机发光元件的第一电极111被设置在覆盖层190上。另外,堤岸图案112被设置在覆盖层190上以将第一电极111的上表面的一部分暴露出。这里,堤岸图案112限定了有机发光二极管显示装置的发光区域和非发光区域。有机发光层113被设置在堤岸图案112和被堤岸图案112暴露出的第一电极111的上表面上。有机发光元件的第二电极114被设置在有机发光层113上。

[0068] 在这种情况下,第一电极111可以由透明导电材料制成,以及第二电极114可以由不透明导电材料制成。而且,第二电极114可以是具有优良反射率的不透明导电材料。因此,可以实现底部发光型有机发光二极管显示装置。

[0069] 而且,偏光板110被设置在基板100的后表面上。偏光板110可以是以下的偏光板110:该偏光板110在预定方向上具有偏振轴,并且仅传输与从基板100的后表面入射的光的偏振轴具有相同方向轴的光。而且,在图2中,例示了由单层构成的偏光板110,但本公开的示例性实施方式不限于此,并且偏光板110可以由多层构成。

[0070] 在图2中的底部发光型有机发光二极管显示装置中,为了提高光提取效果,引入了包括多个凹入部或突出部的覆盖层,但存在以下问题:针对各个区域的覆盖层的凹入部和突出部之间的光提取效率不同;因此,反射率较高,并且显示出光泄漏现象。

[0071] 以下,下面描述本公开的示例性实施方式以解决该问题,并且反射图案被设置成与覆盖层交叠以提高发光效率、降低反射率并且防止有机发光二极管显示装置的光泄漏现象。

[0072] 图3是例示微透镜被设置在根据本公开的示例性实施方式的显示装置中的区域的平面图。参照图3,在根据本公开的示例性实施方式的显示装置中,设置有微透镜的区域被划分成第一区域150、第二区域160和第三区域155。

[0073] 第一区域150可以是与微透镜的凹入部的局部区域对应的区域,第二区域160可以

是与设置有在凹入部周围的壁的区域对应的区域,以及第三区域155可以是与微透镜的突出部的局部区域对应的区域。这里,在第一区域150和第三区域155中,有机发光元件的有机发光层的厚度可以大于第二区域160的厚度。即,可以根据被设置在微透镜上的有机发光层的厚度来划分第一区域150、第二区域160和第三区域155。在这种情况下,在第一区域150中,反射图案可以被设置成与微透镜交叠。

[0074] 而且,在图3中,设置有微透镜的区域被例示成圆形,但本公开不限于此,并且微透镜可以包括具有诸如六边形和椭圆形的形状的构造。

[0075] 参照作为沿线A-B截取的截面图的图4,该构造如下。图4为在根据本公开的示例性实施方式的显示装置中沿线A-B截取的设置有微透镜的区域的截面图。

[0076] 首先,当参照图4对根据本公开的示例性实施方式的覆盖层190和反射图案之间的位置关系进行示意性描述时,反射图案120和覆盖层190被设置在基板100上。覆盖层190具有与基板100相对的非平坦表面,并且反射图案120被设置在该非平坦表面与基板100之间。在本公开的一种实施方式中,覆盖层190包括位于该非平坦表面上的多个微透镜180。微透镜180可以具有多个凹入部和突出部被交替地设置的形状。而且,微透镜180包括多个第一区域150,所述多个第一区域150为与凹入部的局部区域对应的区域。

[0077] 这里,反射图案120可以被设置在与微透镜180的第一区域150对应的区域中。具体地,薄膜晶体管和滤色器层可以被设置在基板100上,绝缘层可以被设置在薄膜晶体管和滤色器层上,并且反射图案120可以被设置在该绝缘层上。因此,从有机发光元件产生的光可以被反射图案120反射,以被发射到基板100的外部。将参照图9至图11详细地描述通过反射图案120的光路径及其效果。

[0078] 同时,在与发光区域对应的具有多个微透镜的区域中,在与微透镜的第二区域160和第三区域155对应的区域中,由有机发光元件引起一次发光现象。

[0079] 具体地,在与第二区域160对应的区域中,(从有机发光元件发射的)入射到微透镜的倾斜表面上的光的入射角度主要集中在全反射阈值角度(约 42°)以内,以便能够进行多次反射,从而提高光提取效率。而且,在第二区域160中,有机发光层113的厚度最小,且因此,电流密度较高,并且可以提高第二区域160中的有机发光元件的发光效率。

[0080] 而且,在微透镜的第三区域155中,有机发光层113的厚度大于微透镜的倾斜表面,且因此,电流密度较低,但通过微透镜的光提取效率非常高。

[0081] 这样,在发生一次发光现象的与微透镜的第二区域160和第三区域155对应的区域中,没有设置根据示例性实施方式的反射图案120。即,仅在很少发生发光现象的与微透镜的第一区域150对应的区域中,可以设置根据示例性实施方式的反射图案120。

[0082] 因此,以阈值角度的角度进行引导的光或从发生一次发光现象的区域中发射的光通过反射图案120进行附加的反射,从而增大被提取到基板100的外部的光量。换言之,在没有发生一次发光现象的与微透镜的第一区域150对应的区域中,设置了反射图案120,且因此,可以通过附加的反射引入来提高更高的光效率。

[0083] 同时,反射图案120的宽度 d_1 可以小于微透镜180的相邻的两个凹入部的两个中心之间的距离 D_1 。反射图案120的宽度 d_1 小于距离 D_1 ,从而通过微透镜180来提高光提取效果。

[0084] 具体地,当反射图案120的宽度 d_1 大于距离 D_1 时,从微透镜180提取到基板100的外部的光的路径被改变;最后,光没有被提取到基板100的外部,以致被阻挡在元件中。即,当

反射图案120的宽度 d_1 大于距离 D_1 时,增加了被阻挡在元件中的光量,且因此,可能降低光提取效率。

[0085] 在本公开的一种实施方式中,微透镜180中的各个突出部可以包括位于凹入部的两个相对侧上的两个凸部。反射图案120的宽度(d_1)小于这两个凸部的两个中心之间的距离(D_2)。

[0086] 同时,反射图案120可以由金属材料制成。例如,反射图案120可以由诸如银(Ag)、铜(Cu)、金(Au)、锡(Sn)和铝(Al)的材料制成,但根据示例性实施方式的反射图案120不限于此,并且只要反射图案120是由具有高反射率的金属材料制成的构造,则根据示例性实施方式的反射图案120就足够了。

[0087] 微透镜180包括斜坡(slope)130和140,且斜坡130和140中的每一个可以是凹入部周围的壁。在这种情况下,在第一方向上延伸的第一斜坡130和第二斜坡140可以配置微透镜180的突出部。覆盖层190包括上述微透镜180,以将被阻挡在有机发光二极管显示装置中的光提取到基板100的外部,从而提高光效率。

[0088] 微透镜周围的斜坡130和140的倾斜部(incInation)与凹入部的水平表面之间的角度可以是 40° 至 60° 或 120° 至 140° 。

[0089] 因此,可以提高微透镜的光提取效率。具体地,由于微透镜的凹入部周围的斜坡130和140的倾斜而发生从有机发光元件产生的光的多次反射,从而增加了被发射到元件外部的光量。

[0090] 而且,微透镜180的形状不限于图4,并且可以具有图5或图6中所例示的形状。图5是例示根据本公开的另一示例性实施方式的微透镜和反射图案的示图。图6是例示根据本公开的又一示例性实施方式的微透镜和反射图案的示图。

[0091] 本公开的其它示例性实施方式可以包括与上述示例性实施方式相同的构成元件。可以省略与上述示例性实施方式重复的描述。而且,相同的构成元件具有相同的参考标号。

[0092] 存在以下差异:图5中例示的微透镜280的半峰全宽(FWHM) F_2 小于图4中例示的微透镜180的FWHM F_1 。这里,微透镜的FWHM可以由微透镜的凸部在微透镜的半高位置处的宽度来限定。可以根据在形成微透镜的工艺中被照射到覆盖层材料的曝光量、覆盖层的材料等来确定微透镜的FWHM。

[0093] 而且,根据另一示例性实施方式的微透镜280可以包括凹入部和该凹入部周围的斜坡230和240。而且,凹入部周围的斜坡230和240的倾斜部可以与水平表面形成 40° 至 60° 的角度或与水平表面形成 120° 至 140° 的角度。

[0094] 然而,图4中例示的微透镜180的FWHM F_1 大于图5中例示的微透镜280的FWHM F_2 ,且因此,在图4的微透镜180的凹入部周围的斜坡130和140的倾斜部可以小于在图5的微透镜280的凹入部周围的斜坡230和240的倾斜部。

[0095] 这样,根据本公开的示例性实施方式的微透镜的形状可以通过控制包括曝光量、覆盖层的材料等的条件来自由地进行调整,且因此,可以期望预期的光提取效果。

[0096] 而且,甚至在图5中,反射图案120也可以被设置在与微透镜280的第一区域250对应的区域中。反射图案120的宽度 d_2 可以小于微透镜280的相邻的两个凹入部的两个中心之间的距离 D_2 。

[0097] 在图6中,在截面上微透镜380可以在基板100上彼此间隔开。在这种情况下,微透

镜380可以由凹入部和该凹入部周围的壁330和340构成。在这种情况下,微透镜的凹入部周围的壁330和340的倾斜部可以与水平表面形成 40° 至 60° 的角度或与水平表面形成 120° 至 140° 的角度。

[0098] 在图6中,微透镜380与邻近该微透镜380的另一微透镜可以彼此间隔开。因此,可以在微透镜380与邻近该微透镜380的另一微透镜之间形成间隔空间。

[0099] 在本公开的一种实施方式中,覆盖层具有至少一个开口。如图6所示,所述至少一个开口在数量上为多个。微透镜380的各个突出部包括彼此之间被所述至少一个开口间隔开的两个凸部。反射图案120被设置在与开口对应的间隔空间中,并且该间隔空间与微透镜380的凹入部对应。

[0100] 微透镜380可以通过掩膜工艺被形成在覆盖层上,并且可以根据掩膜图案的间隔距离和掩膜工艺中的曝光量来确定在微透镜380之间是否形成间隔空间以及该间隔空间的宽度。

[0101] 具体地,用于在覆盖层上形成微透镜380的微透镜380图案可以被设置在掩膜上,以将微透镜380图案彼此间隔开。当被设置在掩膜上的微透镜380图案之间的间隔距离较大时,在覆盖层上形成的微透镜380之间的间隔距离也较大,并且随着在掩膜工艺期间增大曝光量,微透镜380之间的间隔距离可以增大。

[0102] 在这种情况下,微透镜380与邻近该微透镜380的另一微透镜380之间的间隔距离可以被形成为小于微透镜380的相邻的两个凹入部之间的距离 D_3 。因此,可以提高通过微透镜380的光提取效果。

[0103] 同时,在与微透镜380之间形成的间隔空间对应的区域中,可以设置反射图案120。反射图案120被设置在微透镜380之间的间隔空间中,且因此,甚至在滤色器层(未例示)被间隔空间暴露的情况下,反射图案120也被设置在所暴露的滤色器层(未例示)上,以防止滤色器层(未例示)被暴露。因此,可以防止通过滤色器层(未例示)进行除气。

[0104] 这里,反射图案120的宽度 d_3 可以小于微透镜380的突出部的距离 D_3 。因此,可以提高反射图案120的光提取效果。

[0105] 这样,在根据本公开的有机发光二极管显示装置中,可以应用具有各种形状的微图案。

[0106] 下面将详细地描述有机发光二极管显示装置的截面图,上述多个微透镜和多个反射图案被应用到该有机发光二极管显示装置。图7是例示根据本公开的示例性实施方式的有机发光二极管显示装置的截面图。

[0107] 参照图7,在根据本公开的示例性实施方式的有机发光二极管显示装置中,多个微透镜180被形成在覆盖层190上。在这种情况下,多个微透镜180可以被形成为与被设置在保护层108上的滤色器层109交叠。

[0108] 而且,多个微透镜180可以被设置在与由堤岸图案112限定的发光区域和非发光区域中的发光区域对应的位置处。这样,多个微透镜180仅被设置在与发光区域对应的区域中,以将从有机发光元件发射的光提取到基板100的外部。即,多个微透镜180仅被设置在需要进行光提取的区域中。因此,可以提高光提取效率。另外,多个反射图案120可以被设置在滤色器层108上以便与凹入部对应。

[0109] 与薄膜晶体管 T_r 的漏极连接的有机发光元件EL的第一电极111被设置在覆盖层

190上。这里,可以根据覆盖层190的形态按照原样形成第一电极111。即,在第一电极111中,凹入部和突出部可以被交替地设置在与微透镜180被形成在覆盖层190上的区域对应的区域中。

[0110] 而且,即使在第一电极111上所设置的有机发光元件EL的有机发光层113和第二电极114中,凹入部和突出部也可以被交替地设置在与微透镜180被形成在覆盖层190上的区域对应的区域中。即,反射图案120可以被设置在与有机发光元件EL的第一电极111、有机发光层113和第二电极114的凹入部对应的区域中。反射图案120可以被设置在与发光区域(没有堤岸图案的区域)中的多个微透镜180的凹入部对应的区域中。

[0111] 而且,在图7中,例示了根据本公开的示例性实施方式的应用微透镜180的有机发光二极管显示装置,但本公开不限于此,并且可以应用根据上述其它示例性实施方式的微透镜。

[0112] 接下来,参照图8,下面将参照图8描述根据本公开的另一示例性实施方式的反射图案的位置。图8是例示根据本公开的另一示例性实施方式的反射图案的位置的示图。图8可以包括与上述示例性实施方式相同的构成元件。可以省略与上述示例性实施方式重复的描述。而且,相似的构成元件具有相似的参考标号。

[0113] 参照图8,根据本公开的另一示例性实施方式的反射图案220可以在与覆盖层290的凹入部对应的区域中被设置在覆盖层290与第一电极211之间。即,反射图案220在与覆盖层290的凹入部对应的区域中被设置在覆盖层290上,并且可以被设置在第一电极211下方。

[0114] 如上所述,当反射图案220被定位时,具有多个微透镜的覆盖层290被形成。然后,金属层被形成在覆盖层290上,并且光刻胶被形成在该金属层上。另外,反射图案220通过对金属层进行湿法刻蚀而被形成在与覆盖层290的凹入部对应的区域中。

[0115] 这样,反射图案220被设置在覆盖层290上以防止多个微透镜由于可能在形成反射图案220的工艺中的曝光期间产生的湿气、杂质等而被不规则地形成。具体地,在形成包括多个微透镜的覆盖层290之后,形成根据示例性实施方式的反射图案220,以防止微透镜由于在形成反射图案220的工艺中产生的杂质而被不规则地形成。

[0116] 同时,与图4中例示的覆盖层190的凹入部相比,覆盖层290的凹入部可以被平坦地形成,但示例性实施方式不限于此。而且,与图4中例示的第一电极111、有机发光层113和第二电极114相比,被形成在反射图案220上的第一电极211、有机发光层213和第二电极214可以通过反射图案220而在与覆盖层290的凹入部对应的区域中被平坦地形成,但示例性实施方式不限于此。

[0117] 该有机发光二极管显示装置具有以下效果:降低反射率、防止光泄漏并且提高光提取效率。下面将参照图9至图11来对其进行描述。

[0118] 图9是例示在根据本公开的示例性实施方式的有机发光二极管显示装置中降低反射率的原理的示图。为便于描述,在根据示例性实施方式的有机发光二极管显示装置中,将主要描述反射图案120被设置在覆盖层190以下的构造。即使在反射图案120被设置在覆盖层190上的构造中,也可以按照下面要描述的原理来降低反射率。参照图9,根据本公开的示例性实施方式的包括多个反射图案120和多个微透镜180的覆盖层190被设置在基板100上。而且,偏光板110被设置在基板100上。偏光板110可以通过将在预定方向上具有偏振轴的偏光板与具有预定延迟值的偏光板进行交叠来进行设置。

[0119] 这里,当从基板100的后表面上入射的外部光500穿过偏光板110时,仅在与偏光板110的偏振轴相同的方向上的光被传输。另外,在预定方向上偏振的光被圆偏振成预定延迟值,以被传输到基板100中。传输到基板100中的光被有机发光元件EL的第二电极114反射,以使该光相对于穿过偏光板110的光被延迟180度。延迟光的路径可以在基板100方向上被再次改变。

[0120] 同时,覆盖层190包括多个微透镜180,且因此,有机发光元件EL的第一电极111、有机发光层113和第二电极114也具有凹入部和突出部被交替地设置的形状。这里,第二电极114将从基板100入射的光进行反射,并且在这种情况下,部分反射光被偏转到与偏光板110的偏振轴相反的方向上。

[0121] 然而,第二电极114未被平坦地形成,且因此,从基板100入射的剩余部分光按照与偏光板110的偏振轴相同的状态被反射。因此,可以提高有机发光二极管显示装置的反射率。

[0122] 同时,在本公开的示例性实施方式中,反射图案120被设置在与覆盖层190上所形成的微透镜180的凹入部对应的区域中。反射图案120可以被设置在绝缘层上,该绝缘层被设置在基板100上设置的薄膜晶体管和滤色器层上。在这种情况下,在与偏光板110的偏振轴相同的方向上的光被入射在偏光板110上以被圆偏振化成具有预定延迟值,并且圆偏振化的光被入射在基板100上。入射在基板100上的光被反射图案120反射,并且被反射图案120反射的光的路径在基板100的方向上被改变。

[0123] 路径在基板100方向上被改变的光穿过具有预定延迟值的偏光板以到达具有预定偏振轴的偏光板。然而,当路径在基板100方向上被改变的光穿过具有预定延迟值的偏光板时,偏振方向可以被偏转到与具有预定偏振轴的偏光板的偏振轴相反的方向上。

[0124] 因此,被反射图案120反射的光没有被发射到基板100的外部。即,在设置有反射图案120的区域中,可以降低外部光500的反射率。

[0125] 换言之,在本公开的示例性实施方式中,反射图案120被设置在与微透镜180的凹入部对应的区域中,以防止外部光500在具有反射图案120的区域中的反射。因此,根据本公开的示例性实施方式的显示装置可以按照与具有反射图案120的区域成比例的方式来降低外部光500的反射率。

[0126] 接下来,下面将参照图10来描述根据本公开的示例性实施方式的抑制有机发光二极管显示装置的光泄漏现象的原理。为便于描述,在根据示例性实施方式的有机发光二极管显示装置中,将主要描述反射图案120被设置在覆盖层190以下的构造。即使在反射图案120被设置在覆盖层190上的构造中,也可以通过下面要描述的原理来抑制光泄漏。图10是例示在根据本公开的示例性实施方式的有机发光二极管显示装置中抑制光泄漏现象的原理的示图。

[0127] 参照图10,根据本公开的示例性实施方式的多个反射图案120、包括多个微透镜180的覆盖层190以及有机发光元件EL被设置在基板100上。在这种情况下,有机发光元件EL的第一电极111和有机发光层113的折射率可以大于基板100和覆盖层190的折射率。例如,基板100和覆盖层190的折射率约为1.5,而有机发光元件EL的第一电极111和有机发光层113的折射率可以是1.7至2.0。

[0128] 在这种情况下,从有机发光层113发射的部分光被第二电极114反射,且因此,光路

径被偏转到第一电极111方向上,且剩余部分在第一电极111方向上被发射。即,由有机发光层113产生的大部分光被引导在第一电极111方向上。

[0129] 这里,由于有机发光层113和第一电极111的折射率几乎彼此相同,因此从有机发光层113产生的光的路径在有机发光层113与第一电极111之间的界面上没有改变。同时,在穿过第一电极111的光中,由于第一电极111与覆盖层190之间的折射率的差异,以阈值角度或更大的角度入射的光可以在第一电极111与覆盖层190之间的界面上被全反射。

[0130] 在这种情况下,在第一电极111与覆盖层190之间的界面上被全反射的光穿过与覆盖层190几乎具有相同折射率的基板100以到达偏光板110,并且在偏光板110中被再次反射,且然后该路径被偏转到基板100方向上。这里,被引导在基板100方向上的部分光到达发射不同颜色光的相邻像素的微透镜,以引起光泄漏现象。

[0131] 同时,在本公开的示例性实施方式中,反射图案120被设置在与覆盖层190上所形成的微透镜180的凹入部对应的区域中,以防止以大于全反射阈值角度的角度引导的光到达另一相邻像素的微透镜180。

[0132] 具体地,从有机发光层113产生的光在第一电极111与覆盖层190之间的界面上发生全反射。这里,以大于全反射阈值角度的角度引导的光通过穿过覆盖层190和基板100而在基板100与偏光板110之间的界面上被再次反射,且然后光路径被偏转到基板100方向上。

[0133] 然后,路径被改变到基板100方向上的光再次穿过基板100以到达被设置在基板100上的反射图案120。到达反射图案120的光被反射图案120反射,并且该路径被再次偏转到偏光板110方向上,并且到达偏光板110的光再次穿过基板100以到达反射图案120。

[0134] 即,以大于全反射阈值角度的角度引导的光到达偏光板110且然后到达反射图案120至少一次,以被阻挡在基板100中。因此,以大于全反射阈值角度的角度引导的光以被阻挡状态存在于基板100中。

[0135] 这样,在根据本公开的示例性实施方式的有机发光二极管显示装置中,即使在产生以大于全反射阈值角度的角度引导的光的情况下,光通过反射图案120也不会到达另一像素的微透镜180,以防止光泄漏现象。

[0136] 接下来,下面将参照图11描述根据本公开的示例性实施方式的提高有机发光二极管显示装置中的光提取效率的原理。图11是例示在根据本公开的示例性实施方式的有机发光二极管显示装置中提高光提取效率的原理的示图。为便于描述,在根据示例性实施方式的有机发光二极管显示装置中,将主要描述反射图案120被设置在覆盖层190以下的构造。即使在反射图案120被设置在覆盖层190上的构造中,通过下面描述的原理也可以提高光提取效率。

[0137] 参照图11,根据本公开的示例性实施方式的多个反射图案120、包括多个微透镜180的覆盖层190以及有机发光元件EL被设置在基板100上。

[0138] 微透镜180被划分成第一区域150、第二区域160和第三区域155,并且在第二区域160中具有最佳的光提取效率。具体地,沿覆盖层190的形态的有机发光层113的厚度被形成成为最小,且因此,很高的电流密度被施加到第二区域160。因此,强电场被施加到第二区域160,且从而在与第二区域160对应的区域中所设置的有机发光元件中引起一次发光。

[0139] 而且,由于在微透镜180的第二区域160中形成的斜坡,在第二区域160中从有机发光元件产生的光提取效率最高。例如,当微透镜180由凹入部、该凹入部周围的第一斜坡130

和从第一斜坡130沿着第一方向延伸的第二斜坡140构成时,从有机发光元件产生的光被入射到微透镜180的第二区域160的第一斜坡130上,以撞到第一斜坡130或第二斜坡140,且因此,增大了提取到基板100的外部的光量。

[0140] 换言之,从有机发光元件EL产生的光入射到微透镜180的第二斜坡140上,并且基于与第二斜坡140的切线垂直的线以 -30° 至 -90° 或 30° 至 90° 的角度引导的光撞到在第一方向上延伸的第二斜坡140和第一斜坡130,以将该光提取到基板100的外部。

[0141] 而且,基于与第二斜坡140的切线垂直的线以 -30° 至 30° 的角度引导的光没有到达在第一方向上延伸的第二斜坡140和第一斜坡130,且因此,该光不能被提取到基板100的外部,以被阻挡在元件中。

[0142] 同时,在根据本公开的示例性实施方式的有机发光二极管显示装置中,反射图案120被设置在与在覆盖层190上形成的微透镜180的凹入部对应的区域中,从而进一步提高光提取效率。

[0143] 具体地,在从有机发光元件EL产生的光中,基于与表示第二斜坡140的倾斜的直线垂直的线,以 -30° 至 30° 的角度引导的光到达反射图案120,该反射图案120被设置在与微透镜180的凹入部对应的区域中。

[0144] 到达反射图案120的光到达从有机发光元件EL中产生的光入射到其上以被提取到基板100的外部的与微透镜180相邻的另一微透镜180。

[0145] 这样,基于与第二斜坡140的切线垂直的线以 -30° 至 30° 的角度入射的光至少到达反射图案120一次。因此,基于与第二斜坡140的切线垂直的线,光被偏转成以 -30° 至 -90° 或 30° 至 90° 的角度引导的光,以被提取到基板100的外部。

[0146] 在上述示例性实施方式中,主要描述的是微透镜180的第二斜坡140,但通过相同的过程,提取到微透镜180的第一斜坡130的光也可以被提取到基板100的外部。

[0147] 这样,在根据本公开的示例性实施方式的有机发光二极管显示装置中,在从有机发光元件EL产生的光中,基于与第二斜坡140的切线垂直的线,达到以 -30° 至 30° 的角度引导的光被提取到基板100的外部,从而提高光效率。

[0148] 如上所述,在根据本公开的示例性实施方式的有机发光二极管显示装置中,反射图案120被设置在与在覆盖层190上所形成的微透镜180的凹入部对应的区域中,从而降低反射率、防止光泄漏现象并且提高光提取效率。

[0149] 在上述示例性实施方式中描述的特征、结构、效果等被包括在本公开的至少一个示例性实施方式中,并且并不具体限于仅一个示例性实施方式。而且,在各个示例性实施方式中例示的特征、结构、效果等被组合或修改,以甚至由示例性实施方式所属技术领域的技术人员针对其它示例性实施方式来执行。因此,应理解的是,与组合和修改相关的内容也被包括在本公开的范围之内。

[0150] 而且,在上述描述中,已基于示例性实施方式描述了本公开,但示例性实施方式是说明性的,而不限制本公开,并且本领域技术人员将意识到,在不脱离本示例性实施方式的基本特征的范围的情况下,可以进行在上述描述中未被例示的各种修改和应用。例如,可以修改在实施方式中详细描述的各个组件。

[0151] 相关申请的交叉引用

[0152] 本申请要求于2015年8月31日提交的韩国专利申请No.10-2015-0123173和于2016

年5月31日提交的韩国专利申请No.10-2016-0067665的优先权,出于所有目的将其通过引用结合于此,如同在此充分阐述一般。

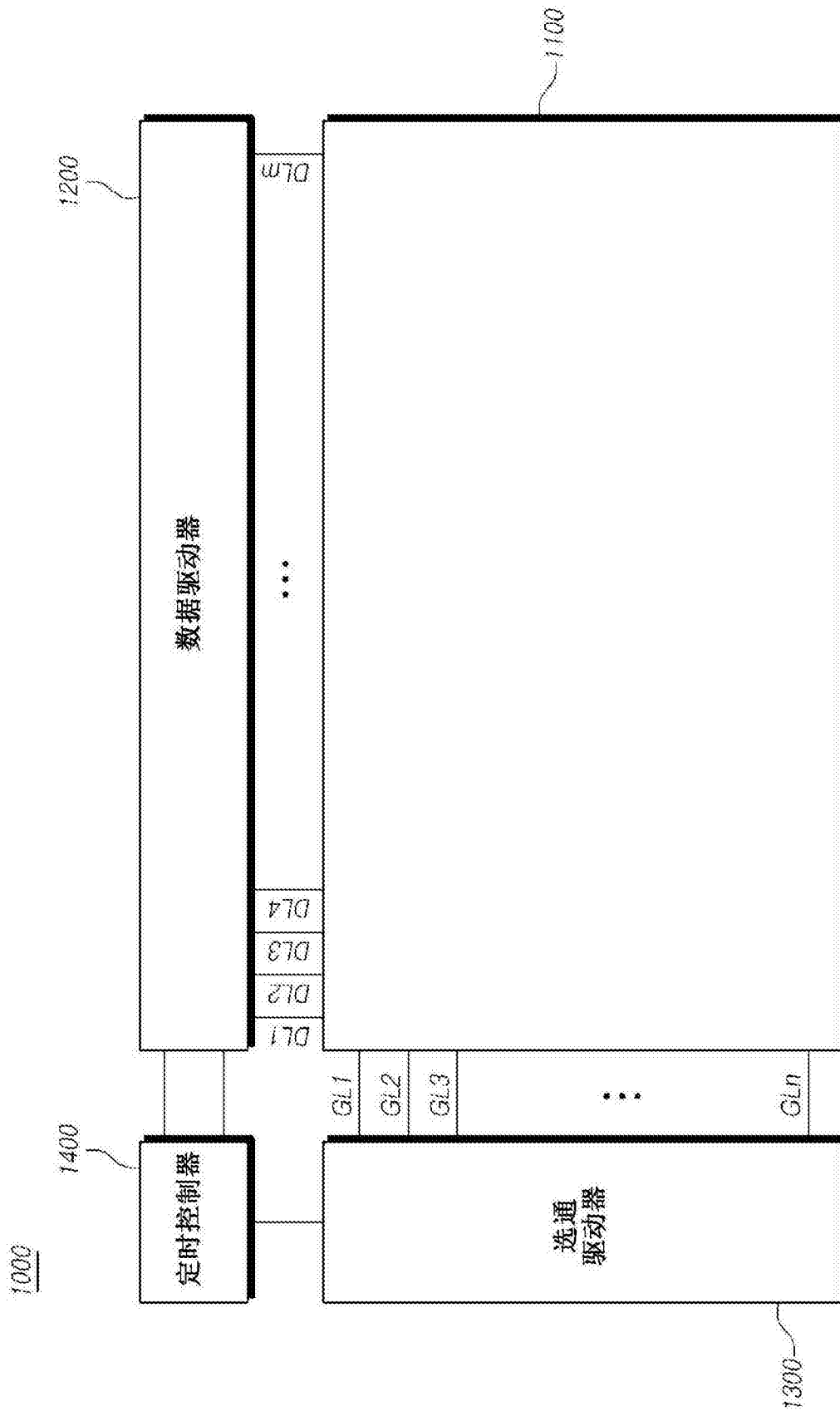


图1

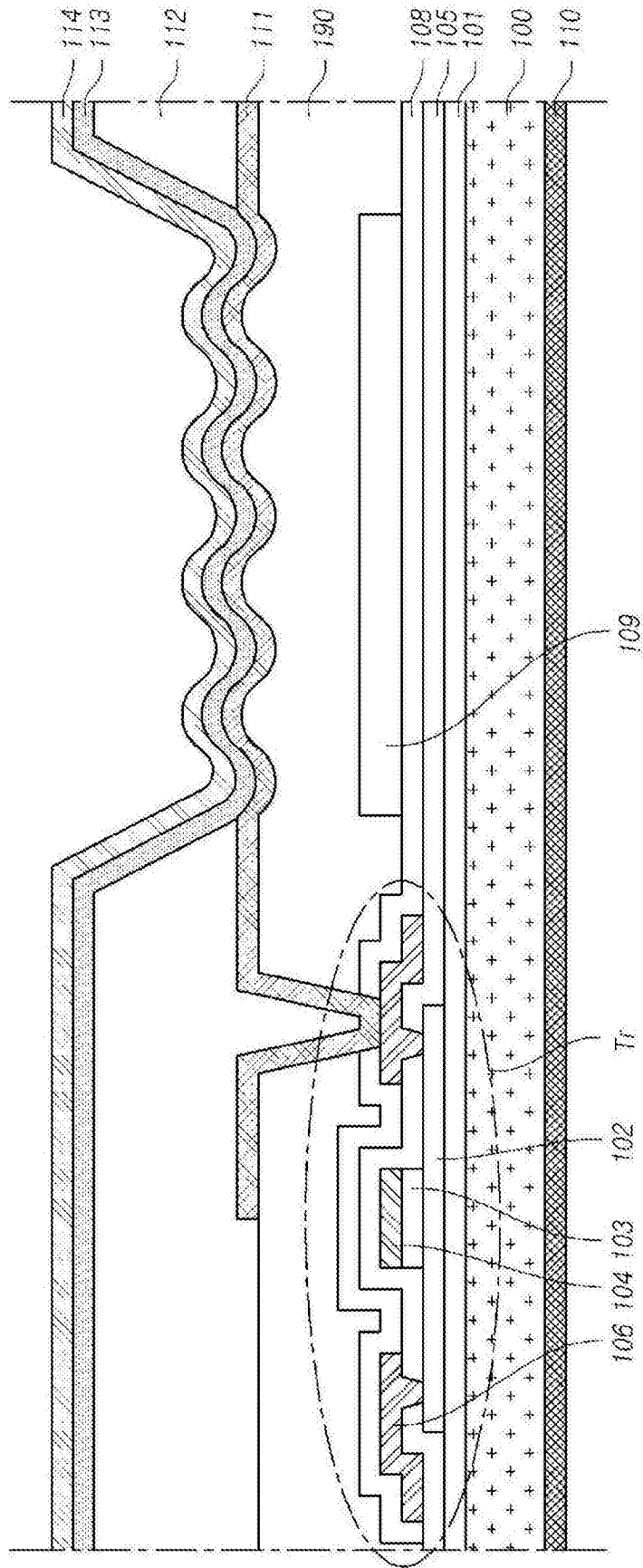


图2

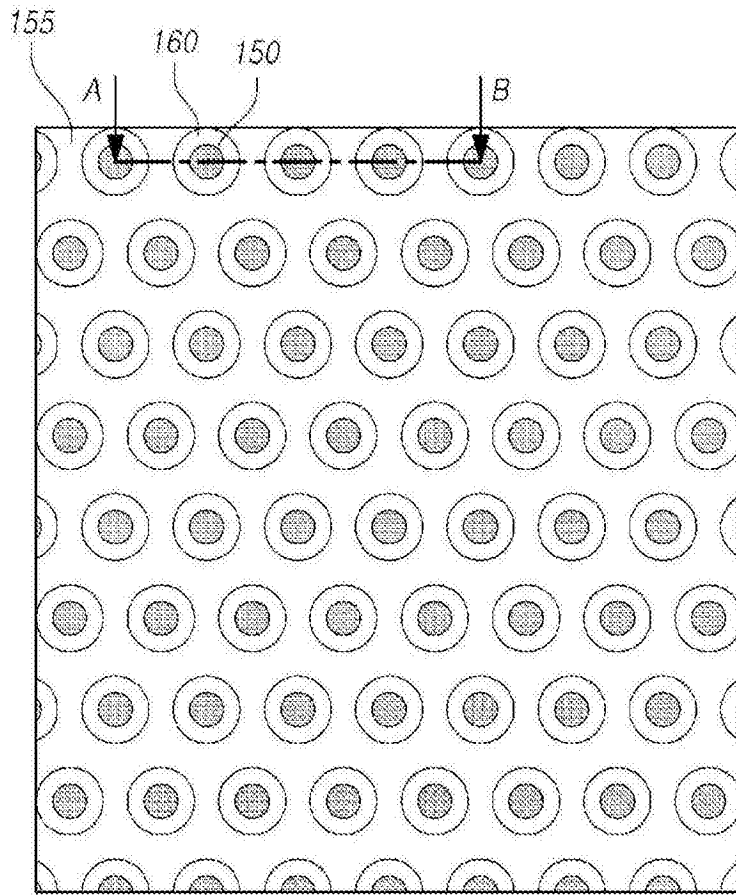


图3

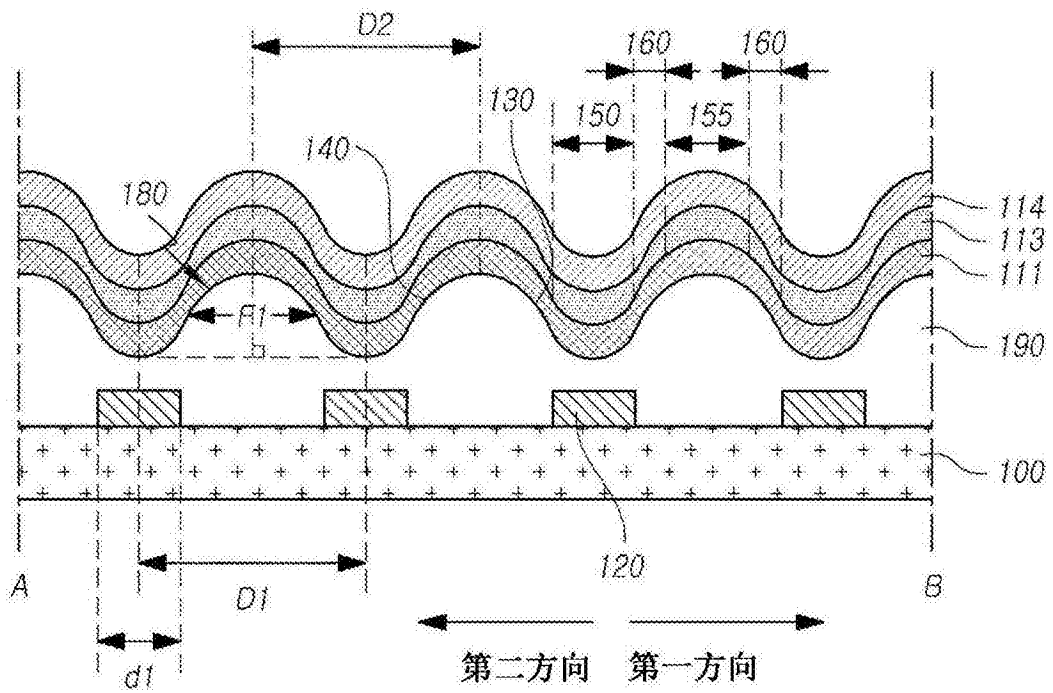


图4

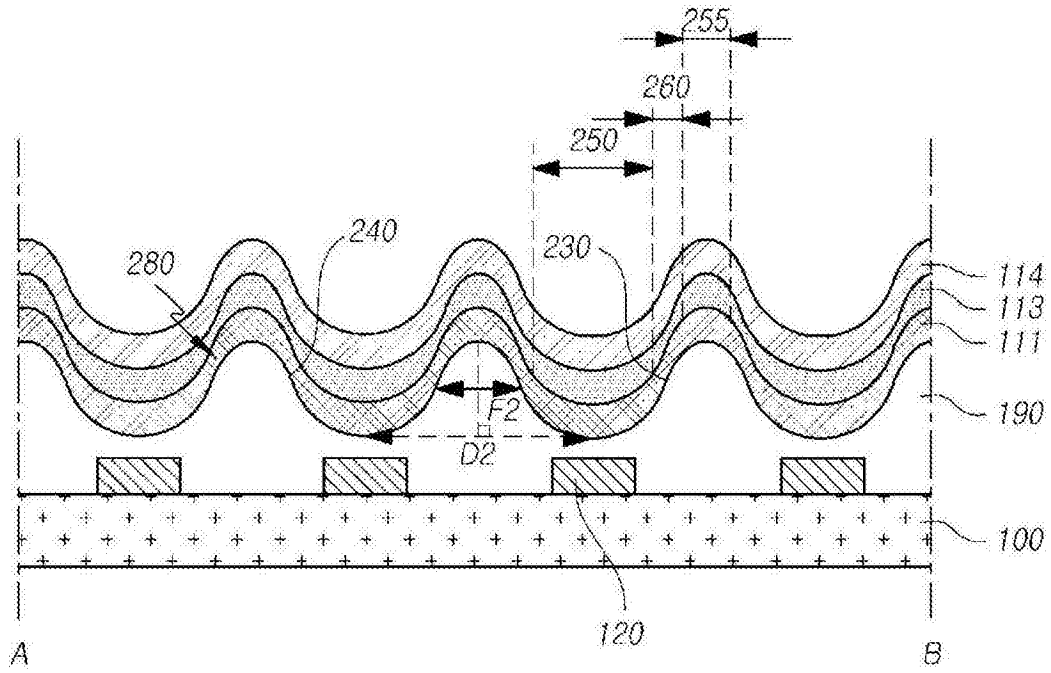


图5

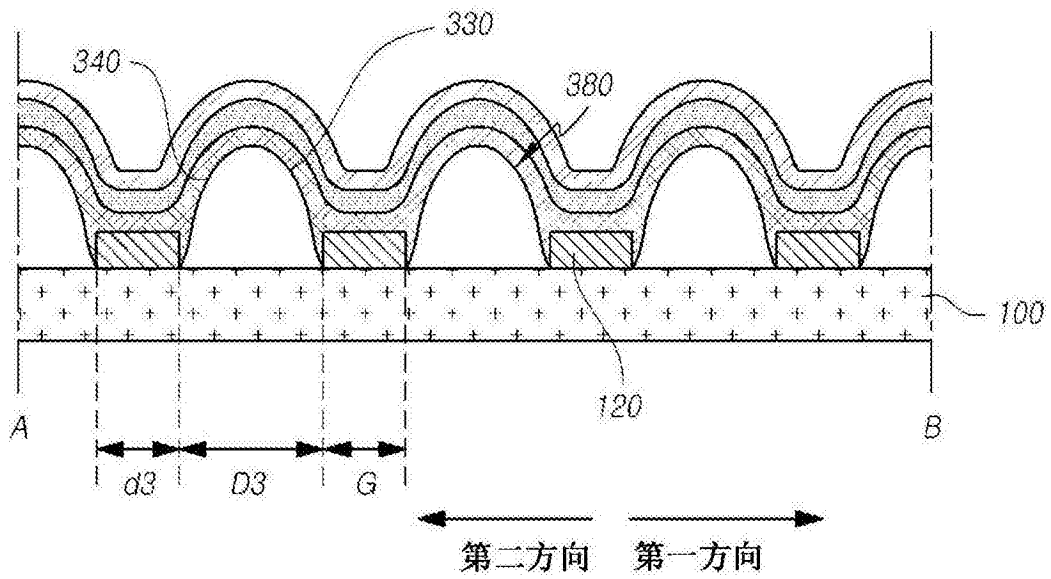


图6

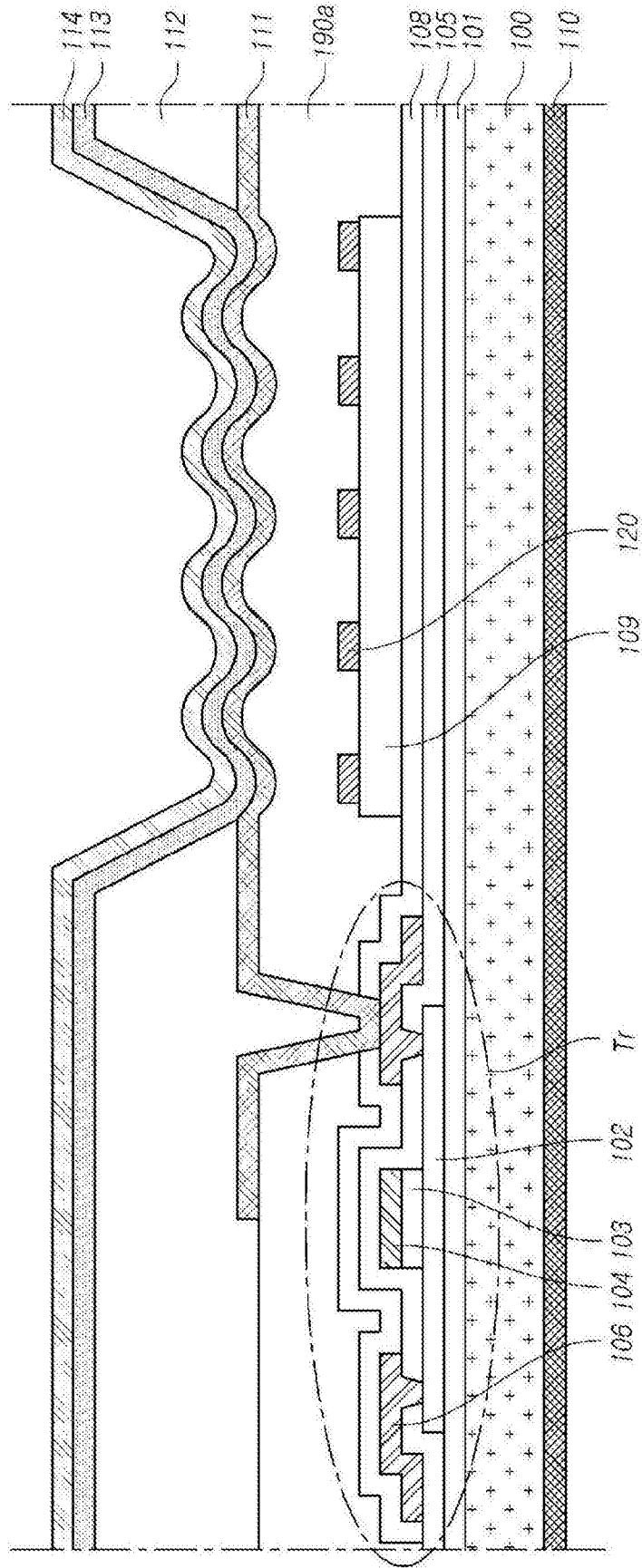


图7

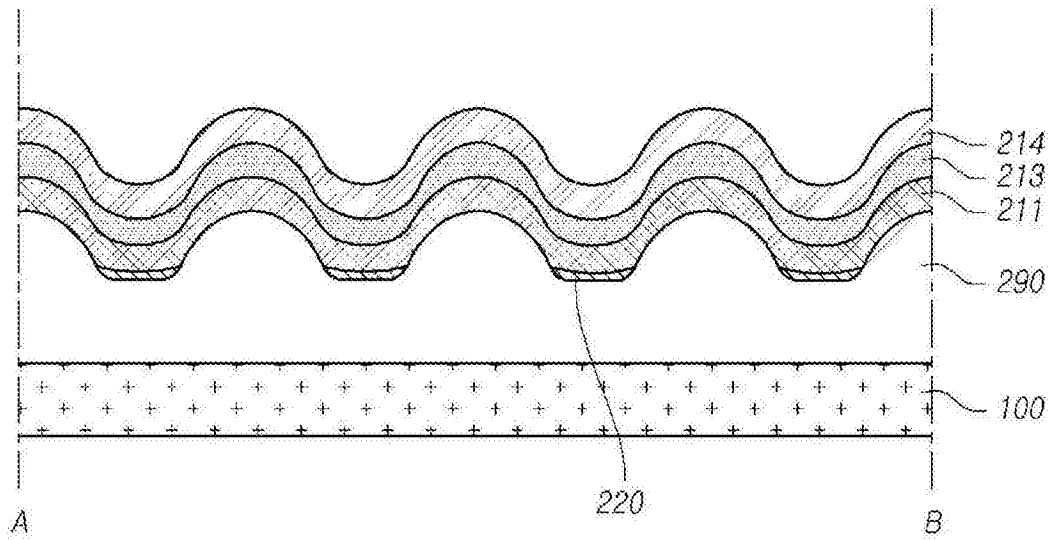


图8

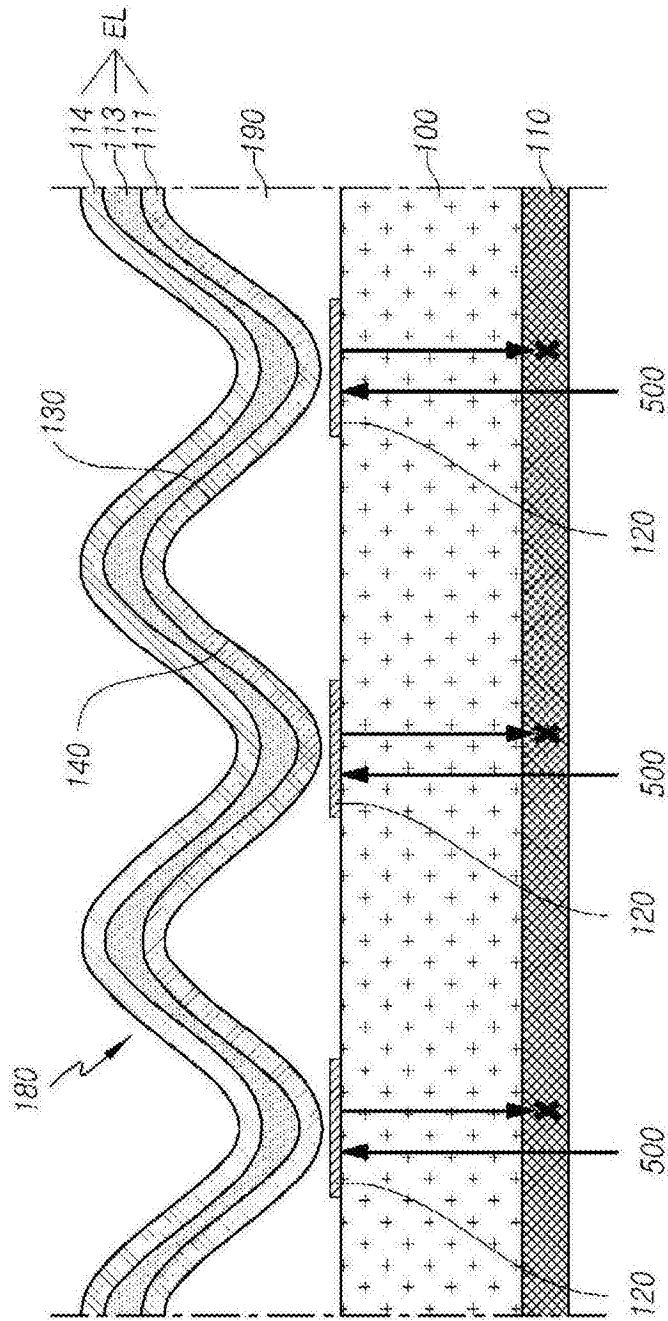


图9

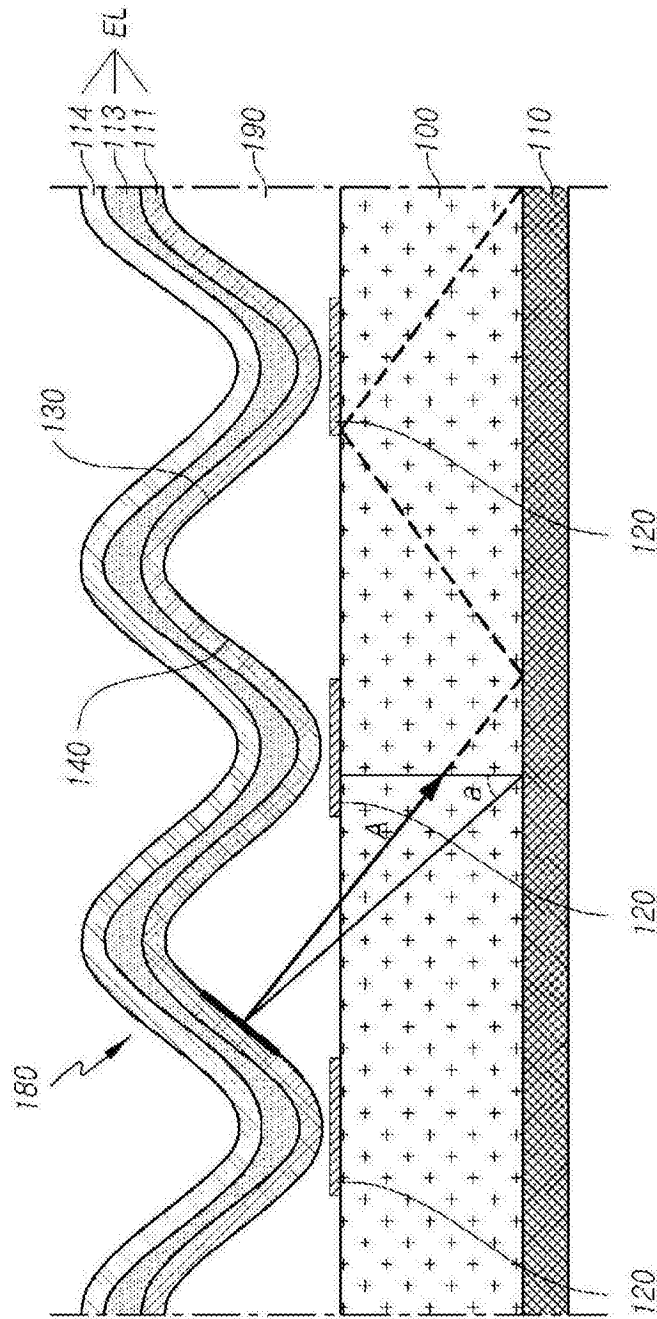


图10

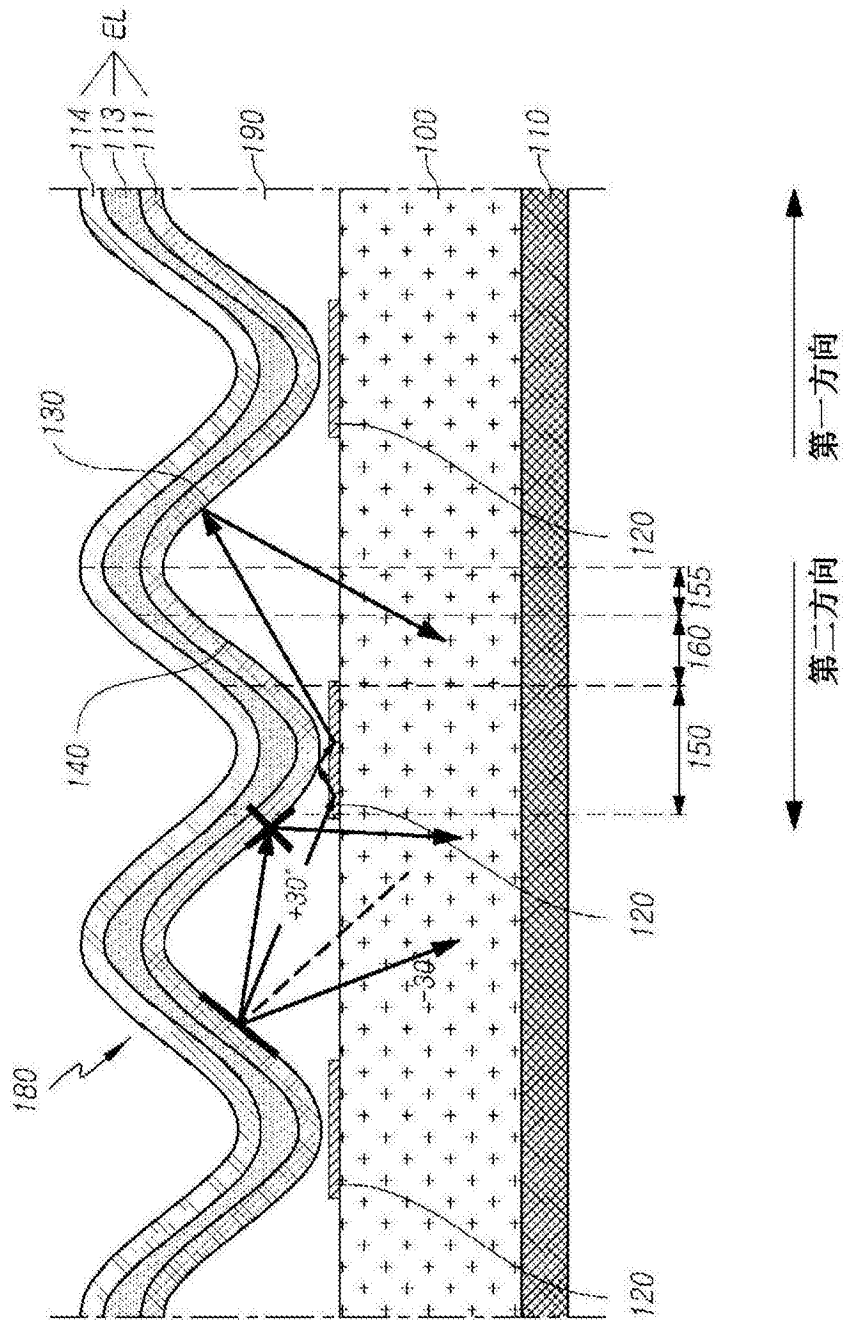


图11

专利名称(译)	有机发光二极管显示装置		
公开(公告)号	CN106486525A	公开(公告)日	2017-03-08
申请号	CN201610797049.3	申请日	2016-08-31
[标]申请(专利权)人(译)	乐金显示有限公司		
申请(专利权)人(译)	乐金显示有限公司		
当前申请(专利权)人(译)	乐金显示有限公司		
[标]发明人	张志向 金秀刚 赵昭英 具沅会 林炫秀		
发明人	张志向 金秀刚 赵昭英 具沅会 林炫秀		
IPC分类号	H01L27/32 H01L51/52		
CPC分类号	H01L27/32 H01L51/5271 H01L27/322 H01L27/3258 H01L51/5209 H01L51/5225 H01L51/5275 H01L51/5281 H01L27/3246 H01L51/5012 H01L51/5206 H01L51/5221 H01L51/5293 H01L51/56 H01L2227/323		
代理人(译)	李辉 刘久亮		
优先权	1020150123173 2015-08-31 KR 1020160067665 2016-05-31 KR		
其他公开文献	CN106486525B		
外部链接	Espacenet SIPO		

摘要(译)

提供了一种有机发光二极管显示装置。该有机发光二极管显示装置包括偏光板；基板，所述基板被设置在所述偏光板上；覆盖层，所述覆盖层被设置在所述基板上并且包括多个微透镜；以及有机发光元件的第一电极、有机发光层和第二电极，所述有机发光元件被设置在所述覆盖层上，在所述覆盖层中，所述微透镜包括多个凹入部和在所述凹入部周围的壁，并且反射图案被设置在与所述凹入部对应的区域中。

