



(12)发明专利申请

(10)申请公布号 CN 106373525 A

(43)申请公布日 2017.02.01

(21)申请号 201610591639.0

(22)申请日 2016.07.25

(30)优先权数据

10-2015-0104280 2015.07.23 KR

(71)申请人 乐金显示有限公司

地址 韩国首尔

(72)发明人 柳昊辰 金圣贤

(74)专利代理机构 北京集佳知识产权代理有限公司 11227

代理人 王萍 韩炜

(51)Int.Cl.

G09G 3/3208(2016.01)

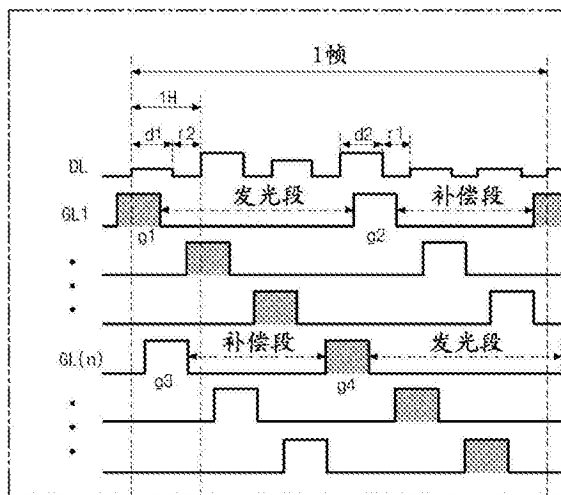
权利要求书2页 说明书7页 附图5页

(54)发明名称

有机发光二极管显示器及其驱动方法

(57)摘要

公开了一种有机发光二极管显示器及驱动有机发光二极管显示器的方法,所述有机发光二极管显示器包括第一有机发光二极管和用以操作第一有机发光二极管的第一驱动电路,所述方法包括:向连接至第一驱动电路的第一栅极线提供第一栅极脉冲和第二栅极脉冲;以及向连接至第一驱动电路的数据线提供第一数据信号和第一补偿信号。



1. 一种用于驱动有机发光二极管显示器的方法,所述有机发光二极管显示器包括第一有机发光二极管以及用以操作所述第一有机发光二极管的第一驱动电路,所述方法包括:向连接至所述第一驱动电路的第一栅极线提供第一栅极脉冲和第二栅极脉冲;以及向连接至所述第一驱动电路的数据线提供第一数据信号和第一补偿信号。

2. 根据权利要求1所述的方法,其中,所述有机发光二极管显示器还包括第n有机发光二极管和用以操作所述第n有机发光二极管的第n驱动电路,其中n为等于或大于2的整数,所述方法还包括:

向连接至所述第n驱动电路的第n栅极线提供第三栅极脉冲和第四栅极脉冲;以及向连接至所述第n驱动电路的数据线提供第二补偿信号和第二数据信号。

3. 根据权利要求1所述的方法,其中,所述第一栅极脉冲和所述第二栅极脉冲被顺次提供给连接至所述第一驱动电路的所述第一栅极线,并且所述第一数据信号和所述第一补偿信号被顺次提供给连接至所述第一驱动电路的所述数据线。

4. 根据权利要求2所述的方法,其中,所述第三栅极脉冲和所述第四栅极脉冲被顺次提供给连接至所述第n驱动电路的所述第n栅极线,并且所述第二补偿信号和所述第二数据信号被顺次提供给连接至所述第n驱动电路的所述数据线。

5. 根据权利要求2所述的方法,其中在一个帧期间提供所述第一栅极脉冲和所述第二栅极脉冲,并且在一个帧期间提供所述第三栅极脉冲和第四栅极脉冲。

6. 根据权利要求2所述的方法,其中在一个水平时间段期间顺次提供所述第一数据信号和所述第二补偿信号,并且在一个水平时间段期间顺次提供所述第二数据信号和所述第一补偿信号。

7. 根据权利要求2所述的方法,其中所述第一补偿信号和所述第二补偿信号具有低于所述第一数据信号和所述第二数据信号的电压电平。

8. 根据权利要求2所述的方法,其中顺次提供所述第一栅极脉冲和所述第三栅极脉冲,并且顺次提供所述第四栅极脉冲和所述第二栅极脉冲。

9. 根据权利要求2所述的方法,其中分别通过所述第一栅极脉冲和所述第二栅极脉冲向所述第一驱动电路提供所述第一数据信号和所述第一补偿信号,并且分别通过所述第三栅极脉冲和所述第四栅极脉冲向所述第n驱动电路提供所述第二补偿信号和所述第二数据信号。

10. 根据权利要求2所述的方法,其中,所述第三栅极脉冲与所述第一栅极脉冲交叠,并且所述第三栅极脉冲与所述第一数据信号和所述第二补偿信号交叠。

11. 根据权利要求2所述的方法,其中,所述有机发光二极管显示器还包括:

栅极驱动器,用于向连接至所述第一驱动电路的所述第一栅极线提供所述第一栅极脉冲和所述第二栅极脉冲;以及

数据驱动器,用于向连接至所述第一驱动电路的所述数据线提供所述第一数据信号和所述第一补偿信号。

12. 根据权利要求10所述的方法,其中,所述栅极驱动器向连接至所述第n驱动电路的第n栅极线提供所述第三栅极脉冲和所述第四栅极脉冲,并且其中,所述数据驱动器向连接至所述第n驱动电路的所述数据线提供所述第二补偿信号和所述第二数据信号。

13. 一种有机发光二极管显示器,包括:

显示面板,所述显示面板包括第一有机发光二极管和用以操作所述第一有机发光二极管的第一驱动电路;

栅极驱动器,用于向连接至所述第一驱动电路的第一栅极线提供第一栅极脉冲和第二栅极脉冲;以及

数据驱动器,用于向连接至所述第一驱动电路的数据线提供第一数据信号和第一补偿信号。

14.根据权利要求13所述的显示器,其中,所述显示面板还包括第n有机发光二极管和用以操作所述第n有机发光二极管的第n驱动电路,其中n为等于或大于2的整数,

其中,所述栅极驱动器向连接至所述第n驱动电路的第n栅极线提供第三栅极脉冲和第四栅极脉冲,并且其中所述数据驱动器向连接至所述第n驱动电路的数据线提供第二补偿信号和第二数据信号。

15.根据权利要求13所述的显示器,其中,所述栅极驱动器向连接至所述第一驱动电路的所述第一栅极线顺次提供所述第一栅极脉冲和所述第二栅极脉冲,并且其中所述数据驱动器向连接至所述第一驱动电路的所述数据线顺次提供所述第一数据信号和所述第一补偿信号。

16.根据权利要求14所述的显示器,其中,所述栅极驱动器向连接至所述第n驱动电路的所述第n栅极线顺次提供所述第三栅极脉冲和所述第四栅极脉冲,并且其中所述数据驱动器向连接至所述第n驱动电路的数据线顺次提供所述第二补偿信号和所述第二数据信号。

17.根据权利要求14所述的显示器,其中,所述第一栅极脉冲和所述第二栅极脉冲在一个帧期间被提供,并且所述第三栅极脉冲和所述第四栅极脉冲在一个帧期间被提供。

18.根据权利要求14所述的显示器,其中,所述第一数据信号和所述第二补偿信号在一个水平时间段期间被顺次提供,并且所述第二数据信号和所述第一补偿信号在一个水平时间段期间被顺次提供。

19.根据权利要求14所述的显示器,其中,所述第一补偿信号和所述第二补偿信号具有低于所述第一数据信号和所述第二数据信号的电压电平。

20.根据权利要求14所述的显示器,其中,所述第一栅极脉冲和所述第三栅极脉冲被顺次提供,并且所述第四栅极脉冲和所述第二栅极脉冲被顺次提供。

有机发光二极管显示器及其驱动方法

[0001] 相关申请的交叉引用

[0002] 本申请要求2015年7月23日在韩国提交的韩国专利申请第10-2015-0104280号的优先权,其出于所有目的通过引用整体并入本文中,如在本文中完全阐述一样。

技术领域

[0003] 本发明涉及有机发光二极管显示器(OLED)。具体地,本发明涉及OLED及其驱动方法,该方法能够周期性地减小驱动薄膜晶体管和有机发光二极管的阈值电压的变化。

背景技术

[0004] 近来,已经研究了平板显示装置,例如等离子体显示面板(PDP)、液晶显示器(LCD)和有机发光二极管显示器(OLED)。

[0005] 在平板显示装置之中,OLED是自发光装置并且因为OLED不需要用于LCD的背光所以能够具有薄的属性。

[0006] 此外,与LCD相比,OLED具有以下优点:优异的视角和对比度;低功耗;以低的DC电压工作;快的响应速度;由于其固体内部部件而耐受外部撞击;以及宽的工作温度范围。

[0007] 特别是,因为制造OLED的工艺简单,所以OLED的制造成本能够比LCD的制造成本降低得更多。

[0008] 图1是示出布置在根据相关技术的OLED的显示区的各个像素区处的有机发光二极管和驱动电路的视图;以及图2是施加至图1的驱动电路的栅极脉冲和数据信号的时序图。

[0009] 参照图1,相关技术OLED包括位于显示区10中的、第一有机发光二极管D1和第二有机发光二极管D2以及分别操作第一有机发光二极管D1和第二有机发光二极管D2的第一驱动电路11和第二驱动电路12。

[0010] 详细地,第一驱动电路11连接至第一栅极线GL1和各个数据线DL并且操作第一有机发光二极管D1,第二驱动电路12连接至第二栅极线GL2和各个数据线DL并且操作第二有机发光二极管D2。

[0011] 为了说明的目的,示出了第一驱动电路11和第二驱动电路12。然而,在第一驱动电路11和第二驱动电路12之下可以布置多个驱动电路,因而在连接至第一驱动电路11和第二驱动电路12的第一栅极线GL1和第二栅极线GL2之下可以布置多个栅极线。

[0012] 下面说明用于驱动OLED的方法。

[0013] 用于驱动OLED的方法包括:分别向第一栅极线GL1和第二栅极线GL2顺次提供第一栅极脉冲g1和第二栅极脉冲g2,并且向各个数据线DL顺次提供第一数据信号d1和第二数据信号d2。

[0014] 参照图2,在一帧期间,第一栅极脉冲g1被提供至第一栅极线GL1然后第二栅极脉冲g2被提供至第二栅极线GL2。

[0015] 此外,每个水平时间段H顺次提供第一数据信号和第二数据信号。

[0016] 此外,在第一栅极脉冲g1与第一数据信号d1之间的交叠段期间,第一数据信号d1

被提供至第一驱动电路11,并且在第二栅极脉冲g2与第二数据信号d2之间的交叠段期间,第二数据信号d2被提供至第二驱动电路12。

[0017] 此外,第一有机发光二极管D1在从在该帧中的第一栅极脉冲g1的下降点至在下一帧中第一栅极脉冲g1的上升点之间的段(即,发光段)中发光,并且第二有机发光二极管D2在从该帧中的第二栅极脉冲g2的下降点至在下一帧中第二栅极脉冲g2的上升点之间的段(即,发光段)中发光。

[0018] 如图1所示,第一驱动电路11通过第一栅极脉冲g1提供有第一数据信号d1,并且第二驱动电路12通过第二栅极脉冲g2提供有第二数据信号d2。

[0019] 详细地,从第一栅极线GL1向第一驱动电路11提供第一栅极脉冲g1以及从数据线DL向第一驱动电路11提供第一数据信号d1以使第一有机发光二极管D1发光。

[0020] 然后,从第二栅极线GL2向第二驱动电路12提供第二栅极脉冲g2以及从数据线DL向第二驱动电路12提供第二数据信号d2以使第二有机发光二极管D2发光。

[0021] 与包括仅在一个帧中的相对短的时间期间接通的薄膜晶体管的LCD不同,OLED包括驱动薄膜晶体管,该驱动薄膜晶体管包括在第一驱动电路11和第二驱动电路12中的每一个中并且在一个帧的相对长的时间期间保持接通状态。因此,OLED的驱动薄膜晶体管易于劣化。

[0022] 因此,驱动薄膜晶体管的阈值电压(V_{th})变化,并且这种变化不利地影响OLED的显示质量。

[0023] 换言之,因为阈值电压(V_{th})的变化,显示了与数据信号的灰度级不同的灰度级,因而,OLED的显示质量劣化。

[0024] 此外,在有机发光二极管D1和D2在某个时间期间连续发光的情况下,有机发光二极管D1和D2的阈值电压也变化。因此,从有机发光二极管发射的光的亮度与目标亮度不同,并且有机发光二极管的寿命减小。

发明内容

[0025] 因此,本发明涉及基本上消除由于相关技术的限制和缺点的一个或更多个问题的OLED及其驱动方法。

[0026] 本发明的目的是周期性地减小驱动薄膜晶体管和有机发光二极管的阈值电压的变化。

[0027] 本公开内容的附加特征和优点将在下面的描述中阐述,并且部分附加特征和优点根据描述将是明显的或可以从本公开内容的实践中习得。本公开内容的优点将通过在书面描述及其权利要求以及附图中具体指出的结构来实现和获得。

[0028] 如在本文中所实施和宽泛描述的那样,为了实现这些和其它优点并且根据本发明的目的,一种驱动有机发光二极管显示器的方法,所述有机发光二极管显示器包括第一有机发光二极管以及用以操作所述第一有机发光二极管的第一驱动电路,所述方法包括:向连接至第一驱动电路的第一栅极线提供第一栅极脉冲和第二栅极脉冲;以及向连接至第一驱动电路的数据线提供第一数据信号和第一补偿信号。

[0029] 在另一方面中,有机发光二极管显示器可以例如包括:显示面板,该显示面板包括第一有机发光二极管和用以操作该第一有机发光二极管的第一驱动电路;栅极驱动器,用

于向连接至所述第一驱动电路的第一栅极线提供第一栅极脉冲和第二栅极脉冲;以及数据驱动器,用于向连接至所述第一驱动电路的数据线提供第一数据信号和第一补偿信号。

[0030] 应该理解的是,前述一般描述和下面的详细描述是示例性和说明性的并且旨在提供对所要求保护的本发明的进一步理解。

附图说明

[0031] 附图被包括在本公开内容中以提供对本公开内容的进一步理解并且附图并入本说明书中并构成本说明书的一部分,附图示出了本公开内容的实施方式并且与说明书一起用于解释本公开内容的原理。在附图中:

[0032] 图1是示出布置在根据相关技术的OLED的显示区的各个像素区处的有机发光二极管和驱动电路的视图;

[0033] 图2是施加至图1的驱动电路的栅极脉冲和数据信号的时序图;

[0034] 图3是示出布置在根据本发明的实施方式的OLED的显示区的各个像素区处的有机发光二极管和驱动电路的视图;

[0035] 图4是施加至图3的驱动电路的栅极脉冲、数据信号和补偿信号的时序图;

[0036] 图5A至图5D是示出根据本发明的实施方式的OLED的一个像素的有机发光二极管和驱动电路的视图;以及

[0037] 图6是提供至图5A至图5D的驱动电路的、包括栅极脉冲、数据信号和补偿信号的信号的时序图。

具体实施方式

[0038] 现在将详细地参考实施方式,在附图中示出了实施方式的示例。贯穿附图相同或相似的附图标记可以用于指代相同或相似的部分。

[0039] 图3是示出布置在根据本发明的实施方式的OLED的显示区的各个像素区处的有机发光二极管和驱动电路的视图,以及图4是施加至图3的驱动电路的栅极脉冲、数据信号和补偿信号的时序图。

[0040] 参照图3,实施方式的OLED包括位于显示区100中的、第一有机发光二极管D1和第n有机发光二极管D(n)以及分别用以操作第一有机发光二极管D1和第n有机发光二极管D(n)的第一驱动电路110和第n驱动电路120,n是大于1的整数。

[0041] 详细地,第一驱动电路110连接至第一栅极线GL1和各个数据线DL并且操作第一有机发光二极管D1,第n驱动电路120连接至第n栅极线GL(n)和各个数据线DL并且操作第n有机发光二极管D(n)。

[0042] 为了说明的目的,示出了第一驱动电路110和第n驱动电路120。然而,在第一驱动电路110与第n驱动电路120之间可以布置多个驱动电路,因而在连接至第一驱动电路110和第n驱动电路120的第一栅极线GL1和第n栅极线GL(n)之间可以布置多个栅极线。

[0043] 此外,在第n驱动电路120之下可以布置多个驱动电路,因而在第n栅极线GL(n)之下可以布置多个栅极线。

[0044] 下面将解释驱动实施方式的OLED的方法。

[0045] 驱动OLED的方法包括向连接至第一驱动电路110的第一栅极线GL1顺次提供第一

栅极脉冲g1和第二栅极脉冲g2,以及向连接至第一驱动电路110的各个数据线DL顺次提供第一数据信号d1和第一补偿信号r1。

[0046] 此外,该方法还包括向连接至第n驱动电路120的第n栅极线GL(n)顺次提供第三栅极脉冲g3和第四栅极脉冲g4,以及向连接至第n驱动电路120的各个数据线DL顺次提供第二补偿信号r2和第二数据信号d2。

[0047] 参照图4,在一个帧期间,第一栅极脉冲g1和第二栅极脉冲g2被顺次提供至第一栅极线GL1,并且第三栅极脉冲g3和第四栅极脉冲g4被顺次提供至第n栅极线GL(n)。

[0048] 换言之,在一个帧期间,两个栅极脉冲被顺次提供至各个栅极线。

[0049] 此外,顺次提供第一栅极脉冲g1和第三栅极脉冲g3,并且顺次提供第四栅极脉冲g4和第二栅极脉冲g2。

[0050] 详细地,第一栅极脉冲g1被提供至第一栅极线GL1,然后第三栅极脉冲g3被提供至第n栅极线GL(n)。

[0051] 然后,第四栅极脉冲g4被提供至第n栅极线GL(n),然后第二栅极脉冲g2被提供至第一栅极线GL1。

[0052] 第一栅极脉冲g1至第四栅极脉冲g4可以具有相同的脉宽。

[0053] 此外,在一个水平时间段H期间顺次提供第一数据信号d1和第二补偿信号r2,并且在另一个水平时间段H期间顺次提供第二数据信号d2和第一补偿信号r1。

[0054] 换言之,在各个水平时间段H期间,向各个数据线顺次提供各个数据信号d1或d2和各个补偿信号r1或r2。

[0055] 可以调整第一数据信号d1和第二补偿信号r2的提供段的比例,并且可以调整第二数据信号d2和第一补偿信号r1的提供段的比例。

[0056] 此外,提供至不同的栅极线的栅极脉冲可以彼此交叠,并且通过在一个水平时间段H期间顺次提供数据信号d1或d2和补偿信号r1或r2,能够防止数据信号d1或d2和补偿信号r1或r2彼此干扰。在这点上,例如,第三栅极脉冲g3可以与第一栅极脉冲g1交叠,并且在相应的水平时间段期间,第三栅极脉冲g3可以与第二补偿信号r2以及第一数据信号d1交叠。

[0057] 在这种情况下,第一补偿信号r1和第二补偿信号r2具有低于第一数据信号d1和第二数据信号d2的电压电平。

[0058] 例如,因为第一数据信号d1和第二数据信号d2通常具有大于0V的电压电平(即,正极性),所以第一补偿信号r1和第二补偿信号r2优选地具有0V的电压电平。

[0059] 此外,在第一栅极脉冲g1与第一数据信号d1之间的交叠段中,第一数据信号d1被提供至第一驱动电路110。在第二栅极脉冲g2与第一补偿信号r1之间的交叠段中,第一补偿信号r1被提供至第一驱动电路110。

[0060] 此外,在第三栅极脉冲g3与第二补偿信号r2之间的交叠段中,第二补偿信号r2被提供至第n驱动电路120。在第四栅极脉冲g4与第二数据信号d2之间的交叠段中,第二数据信号d2被提供至第n驱动电路120。

[0061] 此外,在从第一栅极脉冲g1的下降点至第二栅极脉冲g2的上升点的段(即,发光段)中,第一有机发光二极管D1发光。在从一个帧中第二栅极脉冲g2的下降点至下一帧中的第一栅极脉冲g1的上升点的段(即,补偿段)中,第一有机发光二极管D1不发光。

[0062] 此外,在从第三栅极脉冲 g_3 的下降点至第四栅极脉冲 g_4 的上升点的段(即,补偿段)中,第 n 有机发光二极管 $D(n)$ 不发光。在从一个帧第四栅极脉冲 g_4 的下降点至下一帧中的第三栅极脉冲 g_3 的上升点的段(即,发光段)中,第 n 有机发光二极管 $D(n)$ 发光。

[0063] 此外,可以根据数据信号 d_1 或 d_2 与补偿信号 r_1 或 r_2 的提供段的比例调整发光段与补偿段的比例。此外,当调整发光段与补偿段的比例时,第三栅极脉冲 g_3 可以与第一栅极脉冲交叠(例如,第三栅极脉冲 g_3 和第一栅极脉冲 g_1 可以处于不同的水平时间段),并且通过第三栅极脉冲 g_3 提供的第二补偿信号 r_2 可以不紧接在通过第一栅极脉冲 g_1 提供的第一数据信号 d_1 之后(例如第二补偿信号 r_2 和第一数据信号 d_1 可以处于不同的水平时间段)。

[0064] 如图3所示,第一驱动电路110通过第一栅极脉冲 g_1 和第二栅极脉冲 g_2 提供有第一数据信号 d_1 和第一补偿信号 r_1 ,并且第 n 驱动电路120通过第三栅极脉冲 g_3 和第四栅极信号 g_4 提供有第二补偿信号 r_2 和第二数据信号 d_2 。

[0065] 详细地,从第一栅极线 GL_1 向第一驱动电路110提供第一栅极脉冲 g_1 并且从数据线 DL 向第一驱动电路110提供第一数据信号 d_1 ,以使第一有机发光二极管 D_1 发光,然后从第一栅极线 GL_1 向第一驱动电路110提供第二栅极脉冲 g_2 并且从数据线 DL 向第一驱动电路110提供第一补偿信号 r_1 ,以使第一有机发光二极管 D_1 不发光。

[0066] 此外,从第 n 栅极线 $GL(n)$ 向第 n 驱动电路120提供第三栅极脉冲 g_3 并且从数据线 DL 向第 n 驱动电路120提供第二补偿信号 r_2 ,以使第 n 有机发光二极管 $D(n)$ 不发光,然后第 n 栅极线 $GL(n)$ 向第 n 驱动电路120提供第四栅极脉冲 g_4 并且从数据线 DL 向第 n 驱动电路120提供第二数据信号 d_2 ,以使第 n 有机发光二极管 $D(n)$ 发光,

[0067] 因此,根据实施方式的驱动OLED的方法基本上将一个帧分成当第一有机发光二极管 D_1 或第 n 有机发光二极管 $D(n)$ 发光时的发光段以及当第一有机发光二极管 D_1 或第 n 有机发光二极管 $D(n)$ 不发光时的补偿段。在补偿段中,具有低于第一数据信号 d_1 或第二数据信号 d_2 的电压电平的第一补偿信号 r_1 或第二补偿信号 r_2 被提供至第一驱动电路110或第 n 驱动电路120,因而能够周期性地减小由对应于第一数据信号 d_1 或第二数据信号 d_2 的电压引起的第一驱动电路110或第 n 驱动电路120的驱动薄膜晶体管的阈值电压的变化和第一有机发光二极管 D_1 或第 n 有机发光二极管 $D(n)$ 的阈值电压的变化。

[0068] 图5A至图5D是示出根据本发明的实施方式的OLED的一个像素的有机发光二极管和驱动电路的图。

[0069] 为了说明的目的,示出了包括第一有机发光二极管 D_1 和第一驱动电路110的像素。包括第 n 有机发光二极管(图3的 $D(n)$)和第 n 驱动电路(图3的120)的其他像素具有与在图5A至图5D中的像素相同的构造。

[0070] 参照图5A至图5D,第一驱动电路110包括驱动薄膜晶体管 DT 、开关薄膜晶体管 SWT 、感测薄膜晶体管 SST 和电容器 C 。

[0071] 详细地,第一有机发光二极管 D_1 包括连接至第一节点 N_1 的阳极,以及提供有低电力电压 V_{SS} 的阴极。

[0072] 第一有机发光二极管 D_1 生成具有与从驱动薄膜晶体管 DT 提供的漏电流 I_{ds} 对应的亮度的光。

[0073] 此外,驱动薄膜晶体管 DT 包括连接至开关薄膜晶体管 SWT 的栅电极 G 、连接至第一节点 N_1 的源电极 S 以及提供有大于低电力电压 V_{SS} 的高电力电压 V_{DD} 的漏电极 D 。

[0074] 当从开关薄膜晶体管SWT向驱动薄膜晶体管DT提供第一数据信号d1时,根据在驱动薄膜晶体管DT的栅电极G与源电极S之间的电压生成的漏电流 I_{ds} 流入第一节点N1。

[0075] 此外,开关薄膜晶体管SWT包括连接至第一栅极线GL1的栅电极G、连接至数据线DL的源电极S以及连接至驱动薄膜晶体管DT的栅电极G的漏电极D。

[0076] 开关薄膜晶体管SWT被提供有第一栅极脉冲g1或第二栅极脉冲g2并且被接通,因而第一数据信号d1或第一补偿信号r1被提供至驱动薄膜晶体管DT。

[0077] 此外,感测薄膜晶体管SST包括连接至第一感测驱动线SL1的栅电极G、连接至第一节点N1的源电极S以及连接至同步感测线SSL的漏电极D。

[0078] 感测薄膜晶体管SST用于根据通过同步感测线SSL提供的参考电压 V_{ref} 对在第一节点N1上流动的电流进行复位(或初始化)。

[0079] 此外,电容器C连接在第一节点N1与驱动薄膜晶体管DT的栅电极G之间。

[0080] 电容器C分别存储(即,充载有)对应于第一数据信号d1和第一补偿信号r1的电压,并且在在一个帧期间保持存储的电压。

[0081] 下面参照图5A至图5D和图6说明提供至第一驱动电路110的信号的时序。

[0082] 图5A示出了在第一数据信号d1的充电段中提供至第一驱动电路110的信号,图5B示出了在第一有机发光二极管D1的发光段中提供至第一驱动电路110的信号,图5C示出了在第一补偿信号r1的充电段中提供至第一驱动电路110的信号,以及图5D示出了在驱动薄膜晶体管的补偿段中提供至第一驱动电路110的信号。

[0083] 图6是提供至图5A至图5D的驱动电路的、包括栅极脉冲、数据信号和补偿信号的信号的时序图。

[0084] 首先,在第一数据信号d1的充电段中,开关薄膜晶体管SWT由通过第一栅极线GL1提供的第一栅极脉冲g1接通,并且来自数据线DL的第一数据信号d1被提供至驱动薄膜晶体管DT的栅电极G。

[0085] 在与第一栅极脉冲g1相同的时序处,感测薄膜晶体管SST由通过第一感测驱动线SL1提供的感测信号s1接通,并且来自同步感测线SSL的参考电压 V_{ref} 被提供至第一节点N1,即驱动薄膜晶体管DT的源电极S。

[0086] 通过电容器C,驱动薄膜晶体管DT的栅电极G和源电极S被充有分别与第一数据信号d1对应的电压和参考电压 V_{ref} 。

[0087] 然后,在第一有机发光二极管D1的发光段中,开关薄膜晶体管SWT和感测薄膜晶体管SST断开。在驱动薄膜晶体管DT的栅电极G和源电极S处的、对应于第一数据信号d1的电压和参考电压 V_{ref} 增强,并且根据在驱动薄膜晶体管DT的栅电极G和源电极S处的电压的漏电流 I_{ds} 第一节点N1上流动。

[0088] 在这种情况下,第一有机发光二极管D1发射具有根据漏电流 I_{ds} 的电平的亮度的光。

[0089] 然后,在第一补偿信号r1的充电段中,开关薄膜晶体管SWT由通过第一栅极线GL1提供的第二栅极脉冲g2接通,并且来自数据线DL的第一补偿信号r1被提供至驱动薄膜晶体管DT的栅电极G。

[0090] 在充电段中,感测薄膜晶体管SST断开。

[0091] 因此,通过电容器C,驱动薄膜晶体管DT的栅电极G和源电极S分别被充有低于与第

一数据信号r1对应的电压的电压和低于参考电压Vref的电压。

[0092] 然后,在驱动薄膜晶体管DT的补偿段中,开关薄膜晶体管SWT断开。因此,通过电容器C,驱动薄膜晶体管DT的栅电极G和源电极S分别被充有与第一补偿信号r1对应的电压和低于低电力电压VSS的电压。

[0093] 第一补偿信号r1具有低于第一数据信号d1的电压电平。

[0094] 因此,驱动实施方式的OLED的方法将一个帧分成当第一有机发光二极管D1发光时的发光段和当第一有机发光二极管D1不发光时的补偿段。在补偿段中,具有低于第一数据信号d1的电压电平的第一补偿信号r1被提供至第一驱动电路110,因而能够周期性地减小由与第一数据信号d1对应的电压引起的驱动薄膜晶体管DT的阈值电压的变化和第一有机发光二极管D1的阈值电压的变化。

[0095] 对本领域技术人员明显的是,在不脱离本公开内容的精神或范围的情况下,可以对本发明的显示装置作出各种更改和变化。因而,意在本发明覆盖本公开内容的更改方式和变化方式,只要它们落在所附权利要求及其等同物的范围内。

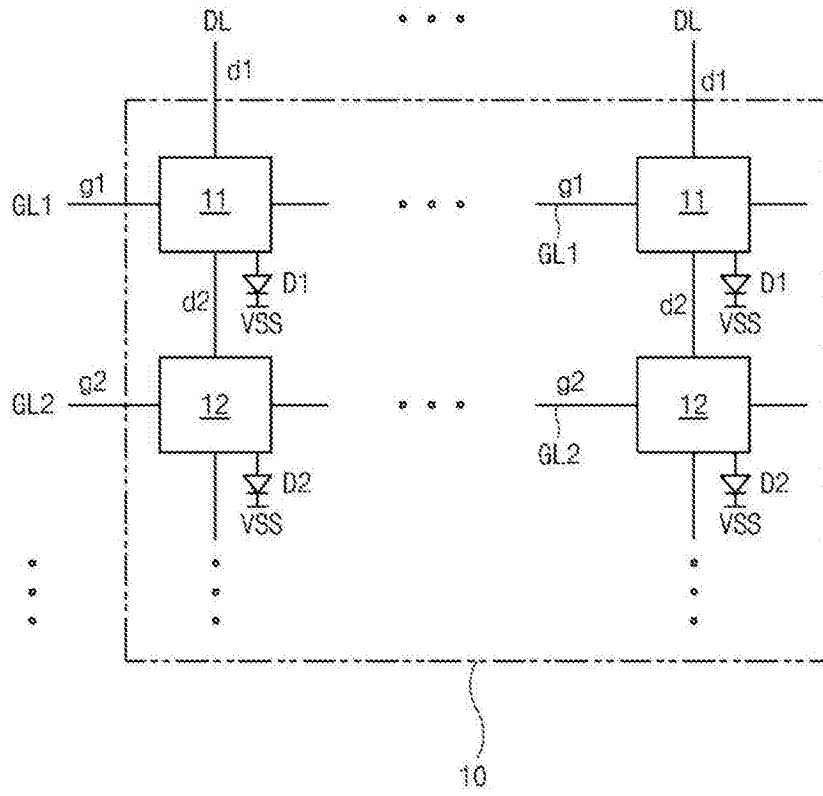


图1

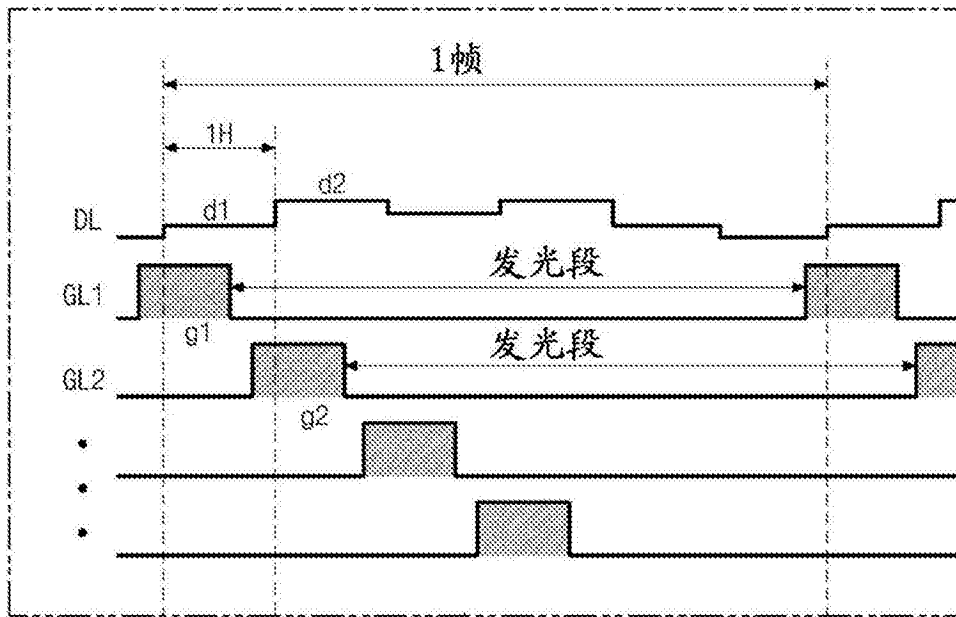


图2

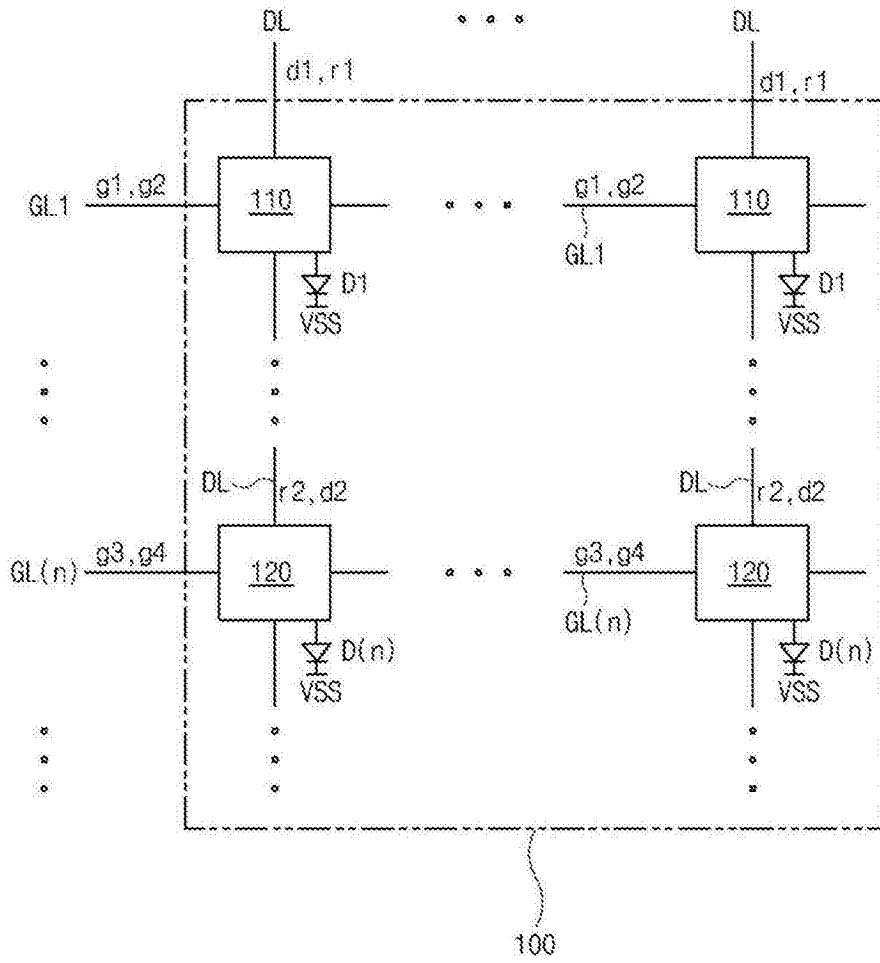


图3

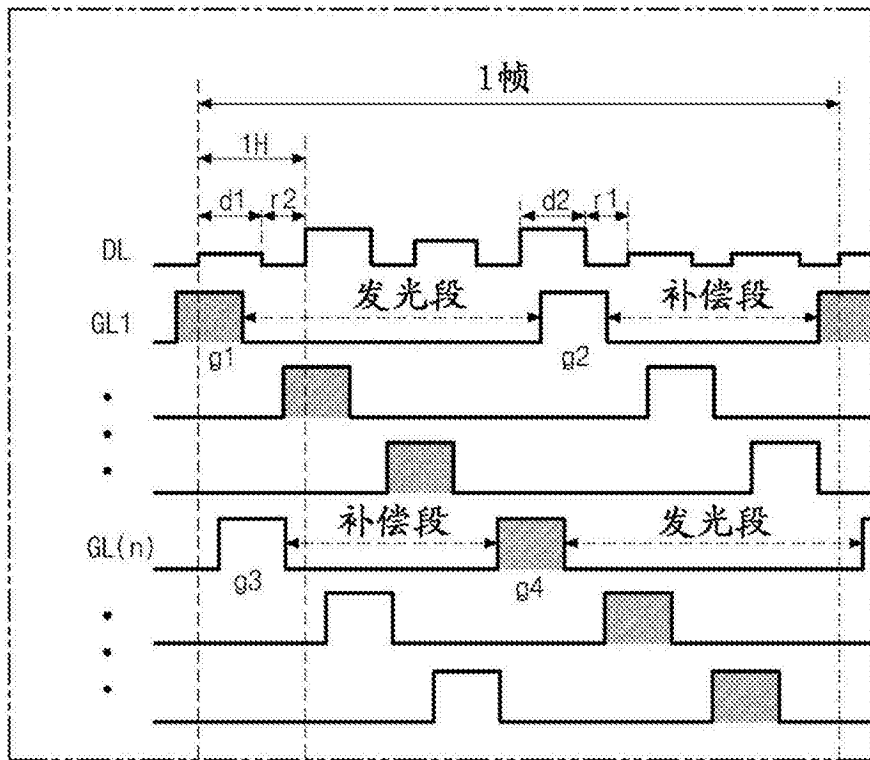


图4

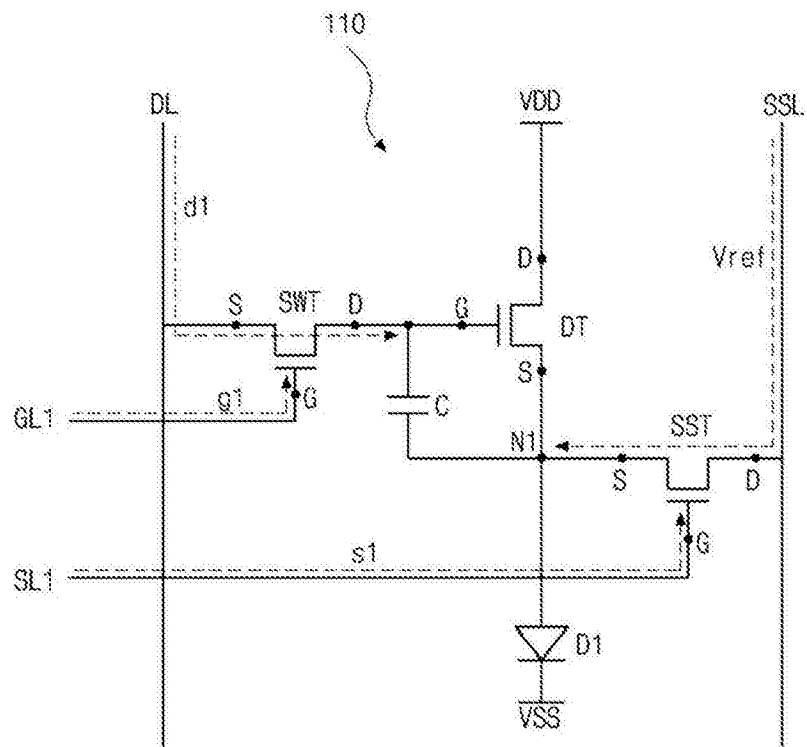


图5A

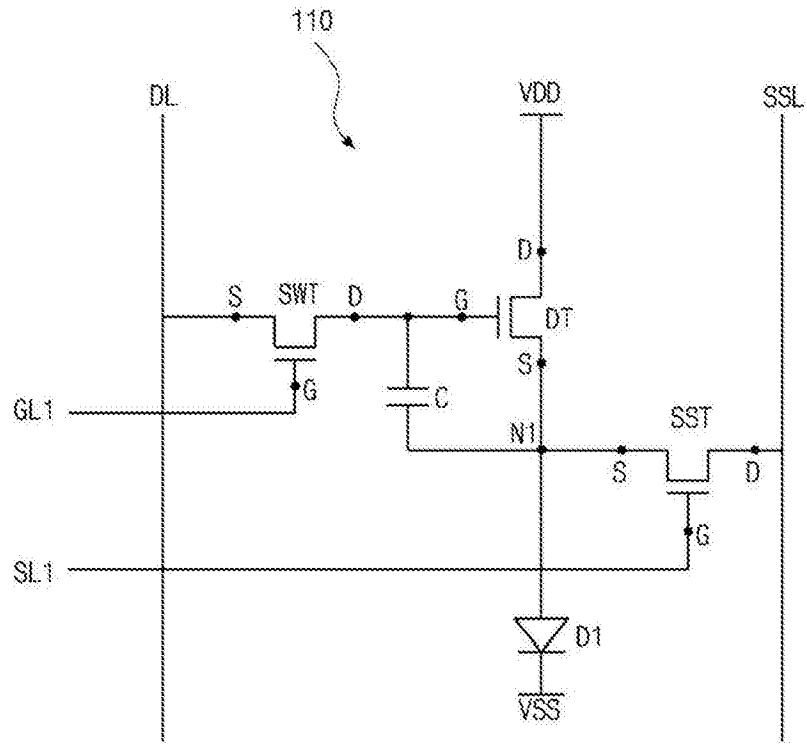


图5D

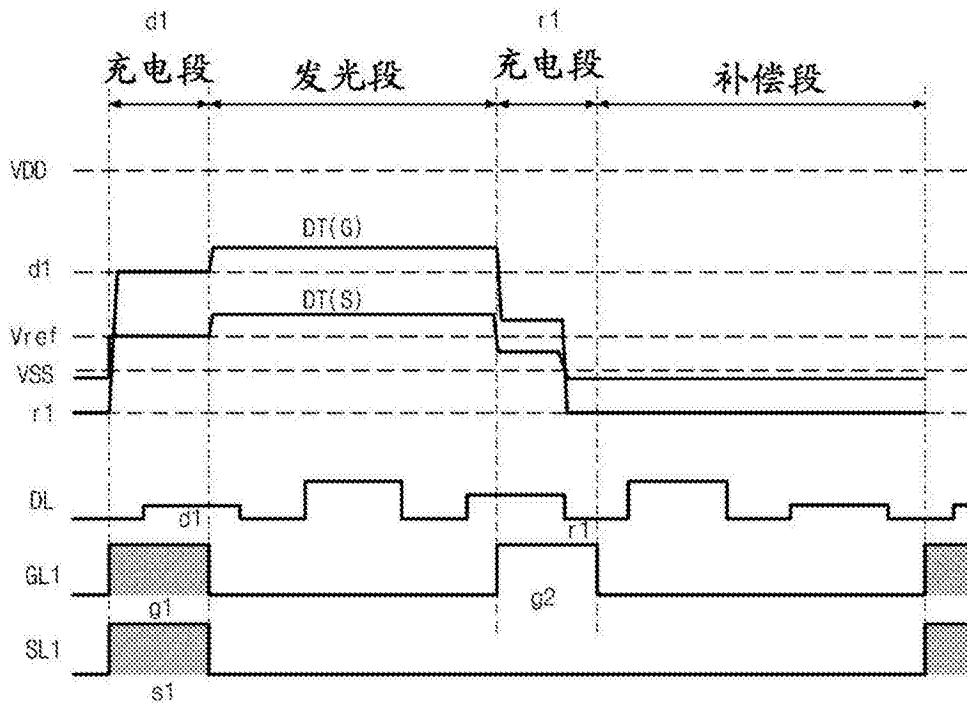


图6

专利名称(译)	有机发光二极管显示器及其驱动方法		
公开(公告)号	CN106373525A	公开(公告)日	2017-02-01
申请号	CN201610591639.0	申请日	2016-07-25
[标]申请(专利权)人(译)	乐金显示有限公司		
申请(专利权)人(译)	乐金显示有限公司		
当前申请(专利权)人(译)	乐金显示有限公司		
[标]发明人	柳昊辰 金圣贤		
发明人	柳昊辰 金圣贤		
IPC分类号	G09G3/3208		
代理人(译)	王萍 韩炜		
优先权	1020150104280 2015-07-23 KR		
其他公开文献	CN106373525B		
外部链接	Espacenet SIPO		

摘要(译)

公开了一种有机发光二极管显示器及驱动有机发光二极管显示器的方法，所述有机发光二极管显示器包括第一有机发光二极管和用以操作第一有机发光二极管的第一驱动电路，所述方法包括：向连接至第一驱动电路的第一栅极线提供第一栅极脉冲和第二栅极脉冲；以及向连接至第一驱动电路的数据线提供第一数据信号和第一补偿信号。

