



(12)发明专利申请

(10)申请公布号 CN 106252380 A

(43)申请公布日 2016. 12. 21

(21)申请号 201610790104.6

(22)申请日 2016.08.31

(71)申请人 上海天马有机发光显示技术有限公司

地址 201201 上海市浦东新区龙东大道
6111号1幢509室

申请人 天马微电子股份有限公司

(72)发明人 金健 苏聪艺

(74)专利代理机构 北京英赛嘉华知识产权代理
有限责任公司 11204

代理人 王达佐 马晓亚

(51) Int. Cl.

H01L 27/32(2006.01)

H01L 27/12(2006.01)

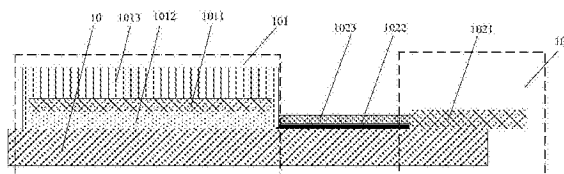
权利要求书2页 说明书6页 附图7页

(54)发明名称

柔性显示面板及装置

(57)摘要

本申请公开了一种触控显示面板,具有第一区域和第二区域,其特征在于,包括:柔性基板;有机发光器件层,设在第一区域上,并且,有机发光器件层上形成有多个有机发光显示像素;驱动电路层,形成在柔性基板和有机发光器件层之间,驱动电路层上形成有向各有机发光显示像素提供驱动信号的驱动电路;柔性电路板,设在第二区域,并且,形成在柔性基板上;以及金属线,连接在柔性电路板和驱动电路之间,并且部分金属线位于第一区域和第二区域之间的弯折区域,其中,柔性显示面板还包括在弯折区域上形成有覆盖于金属线之上的有机薄膜层,通过在金属线上设置有机薄膜层,可以对金属线提供保护的同时,在金属线进行弯折时提供应力释放。



1. 一种柔性显示面板,具有第一区域和第二区域,其特征在于,包括:
柔性基板;
有机发光器件层,设在所述第一区域上,并且,所述有机发光器件层上形成有多个有机发光显示像素;
驱动电路层,形成在所述柔性基板和所述有机发光器件层之间,所述驱动电路层上形成有向各所述有机发光显示像素提供驱动信号的驱动电路;
柔性电路板,设在所述第二区域,并且,形成在所述柔性基板上;以及
金属线,连接在所述柔性电路板和所述驱动电路之间,并且部分所述金属线位于所述第一区域和所述第二区域之间的弯折区域,
其中,所述柔性显示面板还包括形成在所述弯折区域覆盖于所述金属线之上的有机薄膜层。
2. 根据权利要求1所述的柔性显示面板,其特征在于,所述有机薄膜层的材料为以下至少一项:亚克力、环氧树脂、硅基聚合物。
3. 根据权利要求1所述的柔性显示面板,其特征在于,所述有机薄膜层朝向所述柔性基板方向的投影形状为矩形。
4. 根据权利要求1所述的柔性显示面板,其特征在于,所述金属线沿朝向所述柔性电路板的第一方向延伸,并且沿第二方向依次平行排布。
5. 根据权利要求4所述的柔性显示面板,其特征在于,所述有机薄膜层包括沿所述第一方向延伸,并且沿所述第二方向依次平行排布的多个第一有机薄膜条,各所述第一有机薄膜条覆盖至少一条所述金属线。
6. 根据权利要求5所述的柔性显示面板,其特征在于,所述有机薄膜层还包括沿所述第二方向延伸,并且沿所述第一方向依次平行排布的多个第二有机薄膜条,各所述第二有机薄膜条与各所述第一有机薄膜条相交。
7. 根据权利要求1所述的柔性显示面板,其特征在于:
位于所述第二区域内的各所述金属线为折线,所述折线包括第一直线段和第二直线段,
各所述金属线的第二直线段沿朝向所述柔性电路板的第一方向延伸,且各所述金属线的第一直线段的延伸方向互不相同。
8. 根据权利要求7所述的柔性显示面板,其特征在于:
所述有机薄膜层包括相拼接的第一有机薄膜块和第二有机薄膜块;
所述第一有机薄膜块覆盖各所述金属线的第一直线段且所述第二有机薄膜块覆盖各所述金属线的第二直线段。
9. 根据权利要求1所述的柔性显示面板,其特征在于,所述非显示区还形成有覆盖于所述金属线之上的至少一个无机层。
10. 根据权利要求9所述的柔性显示面板,其特征在于:
所述无机层形成于所述有机薄膜层的上方或者下方。
11. 根据权利要求1所述的柔性显示面板,其特征在于,所述有机发光显示像素包括阳极、阴极以及形成于所述阳极和阴极之间的有机发光材料。
12. 根据权利要求1所述的柔性显示面板,其特征在于,所述柔性电路板还包括集成电

路,所述集成电路设在所述柔性电路板上。

13.根据权利要求1所述的柔性显示面板,其特征在于,还包括薄膜封装层,所述薄膜封装层形成于所述有机发光器件层之上,

其中,所述有机薄膜层与所述薄膜封装层在同一工序一道制成。

14.根据权利要求1所述的柔性显示面板,其特征在于,所述金属线与所述驱动电路在一工序中一道制成在所述柔性基板上,

所述柔性基板上与所述金属线对应的部分能够进行弯折从而形成所述弯折区域。

15.一种柔性显示装置,其特征在于,所述柔性显示装置包括权利要求1-14任意一项所述的柔性显示面板。

16.一种柔性显示面板的制作方法,所述柔性显示面板具有第一区域、第二区域以及在所述第一区域和所述第二区域之间的弯折区域,其特征在于,包括:

提供一柔性基板;

在所述柔性基板上制作驱动电路层;

在所述驱动电路层之上制作有机发光器件层,其中,所述有机发光器件层上形成有多个有机发光显示像素,所述驱动电路层上形成有向各所述有机发光显示像素提供驱动信号的驱动电路;

制作柔性电路板,形成在所述柔性基板上并且位于第一区域;

形成金属线,所述金属线连接所述柔性电路板和所述驱动电路,并且所述金属线位于所述弯折区域;

在所述金属线上喷涂有机薄膜层。

17.根据权利要求16所述的制作方法,其特征在于,在所述弯折区域制作无机层,所述无机层形成于所述金属线上方。

18.根据权利要求17所述的制作方法,其特征在于,所述无机层制作于所述有机薄膜层上方或者下方。

19.根据权利要求16所述的制作方法,其特征在于,在所述有机发光器件层之上制作薄膜封装层,所述薄膜封装层与所述有机薄膜层通过同一种制作工艺在同一道工序中制成。

柔性显示面板及装置

技术领域

[0001] 本发明一般涉及显示技术领域,尤其涉及一种柔性显示面板及其制作方法。

背景技术

[0002] 随着显示技术的提升,柔性显示面板也逐渐普及。现有的柔性显示面板由柔软的基底材料制成,可弯曲可卷曲,具有低功耗、体积小、显示方式多样等特点。

[0003] 在现有的柔性显示面板中,基板通常包括显示区和环绕显示区周围的非显示区,非显示区设置有柔性电路板,柔性电路板设置有用于向显示区的有机发光二极管提供发光显示信号的集成电路。在非显示区还设置有金属线,该金属线用于连接显示区和柔性电路板,同时该金属线可进行弯折。通常金属线因自身因素或者外界因素发生线路开裂、断开等问题比较频繁,从而影响显示面板的正常工作。

发明内容

[0004] 鉴于现有技术中的上述缺陷或不足,期望提供一种柔性显示面板及其制作方法,以期解决现有技术中存在的技术问题。

[0005] 第一方面,本申请实施例提供了一种柔性显示面板,具有第一区域和第二区域,其特征在于,包括:柔性基板;有机发光器件层,设在第一区域上,并且,有机发光器件层上形成有多个有机发光显示像素;驱动电路层,形成在柔性基板和有机发光器件层之间,驱动电路层上形成有向各有机发光显示像素提供驱动信号的驱动电路;柔性电路板,设在第二区域,并且,形成在柔性基板上;以及金属线,连接在柔性电路板和驱动电路之间,并且部分金属线位于第一区域和第二区域之间的弯折区域,其中,柔性显示面板还包括在弯折区域上形成有覆盖于金属线之上的有机薄膜层。

[0006] 第二方面,本申请实施例提供了一种柔性显示面板的制作方法,柔性显示面板具有第一区域、第二区域以及在第一区域和第二区域之间的弯折区域,其特征在于,包括:提供一柔性基板;在柔性基板上制作驱动电路层;在驱动电路层之上制作有机发光器件层,其中,有机发光器件层上形成有多个有机发光显示像素,驱动电路层上形成有向各有机发光显示像素提供驱动信号的驱动电路;制作柔性电路板,形成在柔性基板上并且位于第一区域;形成金属线,金属线连接柔性电路板和驱动电路,并且金属线位于弯折区域;在金属线上喷涂有机薄膜层。

[0007] 按照本申请实施例的方案,通过在柔性显示面板非显示区的金属线上设置有机薄膜层,可以在金属线所在的区域进行弯折时,为金属线提供应力释放,从而有效地保护金属线;同时在进行柔性有机面板制作的过程中,通过运用喷涂的方式在金属线上制作有机薄膜层,可以有效控制有机薄膜层的边界,防止在制作过程中有机薄膜层覆盖周围电路区域,影响显示面板的显示效果。

[0008] 此外,在一些实施例中,通过根据金属线段的形状设置有机薄膜层的图案,使得有机薄膜层可以更加有效地覆盖各金属线段。

附图说明

[0009] 通过阅读参照以下附图所作的对非限制性实施例所作的详细描述,本申请的其它特征、目的和优点将会变得更明显:

[0010] 图1示出了本申请实施例提供的一种柔性显示面板的结构示意图;

[0011] 图2示出了本申请实施例提供的一种柔性显示面板的示意性结构剖视图;

[0012] 图3示出了本申请实施例提供的一种柔性显示面板的弯折状态示意性结构剖视图;

[0013] 图4示出了本申请实施例提供的一种柔性显示面板的有机薄膜层所形成的形状示意图;

[0014] 图5a-图5b分别示出了本申请实施例提供的一种柔性显示面板的有机薄膜层中第一有机薄膜条覆盖一条金属线以及第一有机薄膜条覆盖两条金属线的示意图;

[0015] 图6示出了本申请实施例提供的一种柔性显示面板的有机薄膜层中第二有机薄膜条与第一有机薄膜条相交的示意图;

[0016] 图7示出了示出了本申请实施例提供的一种柔性显示面板的有机薄膜层中两有机薄膜块的相对位置示意图;

[0017] 图8a-图8c示出了本申请又一个实施例提供的一种柔性显示面板的示意性结构剖视图;

[0018] 图9示出了本申请实施例提供的一种柔性显示面板的制作方法流程图;

[0019] 图10示出了本申请实施例提供的一种柔性显示装置的示意图。

具体实施方式

[0020] 下面结合附图和实施例对本申请作进一步的详细说明。可以理解的是,此处所描述的具体实施例仅仅用于解释相关申请,而非对该申请的限定。另外还需要说明的是,为了便于描述,附图中仅示出了与本申请相关的部分。

[0021] 需要说明的是,在不冲突的情况下,本申请中的实施例及实施例中的特征可以相互组合。下面将参考附图并结合实施例来详细说明本申请。

[0022] 请参考图1以及图2,图1示例性的示出了本申请的柔性显示面板的结构示意图。本申请的柔性显示面板包括一柔性基板10,位于柔性基板10上的第一区域和第二区域,在本实施例中,第一区域为图1中的显示区101,第二区域为图1中的位于显示区101外围的非显示区102。如图3所示,在本实施例中,柔性基板10的非显示区102能够弯折到显示区101的背面,即,柔性基板10具有能够弯折的弯折区域,该弯折区域位于第一区域和第二区域之间。其中,柔性基板10的材料通常为如聚酰亚胺塑料、聚醚醚酮或透明导电涤纶等高分子材料。它具有柔软可弯曲的特点,从而实现柔性显示面板的弯折性能,另外,柔性基本还可以具有重量轻、厚度薄等优点。

[0023] 图2示例性的示出了本申请的触控显示面板的剖视图。在柔性基板10的显示区101形成有机发光器件层1011,有机发光器件层包括呈阵列排布的有机发光显示像素,其中,每一个有机发光显示像素均包括一个有机发光单元,该有机发光单元包括阳极、阴极以及形成在阳极和阴极之间的有机发光材料,其中,在阳极注入有空穴,在阴极注入有电子,当空

穴与电子在有机发光材料层相遇后形成激子,从而发光。上述有机发光单元可以发红、绿、蓝三色光,也可以发白光,当上述有机发光单元发白光时,在基板10的显示区101上还需要设置彩色滤光片。

[0024] 在柔性基板10和有机发光器件层1011之间形成有驱动电路层1012,该驱动电路层形成有可以向上述有机发显示像素提供驱动信号的驱动电路,其中每一个有机发光显示像素均包括一个驱动电路。

[0025] 在本实施例中,在基板10的非显示区102上形成有柔性电路板1021,该柔性电路板为以聚酰亚胺或聚酯薄膜为基材制成的一种具有高可靠性的可挠性印刷电路板。

[0026] 在本实施例中,在上述有机发光器件层1011之上还形成有薄膜封装层1013,该薄膜封装层1013将上述有机发光器件层与外界分隔开来,为有机发光显示像素提供保护。

[0027] 在本实施例中,在显示区101和非显示区102上还形成有用于连接柔性电路板1021和显示区101的驱动电路的金属线1022,部分金属线1022处于弯折区域,在柔性基板进行弯折时,金属线一并弯折。在本实施例中,该金属线1022可以是与驱动电路层一并在柔性基板制成,从而得到柔性TFT基板。并且,如图1所示,金属线1022从显示区101指向非显示区102的方向延伸,即,金属线1022朝向柔性电路板1021。在本实施例中,金属线(也可以叫金属走线)也可以是单金属线,即仅铜丝、铝丝、铁镍合金等或者其混合组成的具有导电功能的金属线,也可以为双金属线,即芯部和外层由两种不同金属或合金组成的复合线,例如铜包铝线、镍钛复合线等。该金属线1022也可以为由相同材料的金属线组成的双绞线或者双S型线。

[0028] 上述柔性电路板1021可以直接通过金属线1022与显示区101的驱动电路连接,也可以在上述柔性基板10的非显示区102上设置具有导电功能的信号垫1024,各金属线1022与柔性电路板1021分别连接至该信号垫1024。

[0029] 在本实施例中,在弯折区域上还形成有有机薄膜层1023,该有机薄膜层1023覆盖于上述金属线1022之上。本实施例通过在基板的弯折区域的金属线上设置有机薄膜层,可以减少机械损伤,从而保护金属线避免因外部因素造成损伤、断裂的同时,还可以在金属线进行弯折时,为金属线提供应力释放。另外,在本实施例中,金属线可以设在弯折区域的中层位置,即金属线位于弯折区域中的中间位置,从而可以防止金属线位于两侧而受到过大的拉伸或压缩应力。

[0030] 在本实施例的一些可选的实现方式中,有机薄膜层1023的材料可以为亚克力,亚克力也称有机玻璃,其化学名称为聚甲基丙烯酸甲酯,有机薄膜层1023的材料也可以为亚克力系列有机材料,即聚甲基丙烯酸酯类有机材料,也可以为环氧树脂类有机材料,硅基聚合物类有机材料等,只要该有机材料可进行喷涂,同时具有绝缘性能即可。

[0031] 在本实施例中,有机薄膜层1023朝向柔性基板10方向的投影形状可以为矩形,如图4所示,该矩形由有机薄膜层整体覆盖于上述金属线1022之上而形成。

[0032] 通过设置有机膜层的材料,可以增加有机膜层的寿命,提高耐环境压力,同时在进行工艺制作时容易成型。

[0033] 在本实施例中,上述各金属线1022可以沿第一方向X延伸,并且沿第二方向Y依次平行排布,其中,上述第一方向X可以为图1中来看的竖直方向,第二方向Y为水平方向,在其他实施例中,上述第一方向X也可以与水平方向呈一定的角度。

[0034] 在本实施例的一些可选的实现方式中,上述有机薄膜层1023包括沿第一方向X延伸,并且沿第二方向Y依次平行排布的多个第一有机薄膜条10231,该有机薄膜条10231覆盖至少一条上述金属线1022,如图5a-5b所示,其中,图5a和图5b分别示例性的示出了第一有机薄膜条10231覆盖一条金属线1022以及第一有机薄膜条10231覆盖两条金属线1022的示意图。

[0035] 如图6所示,上述有机薄膜层1023还可包括沿第二方向Y延伸,并且沿第一方向X依次排布的多个第二有机薄膜条10232,各第二有机薄膜条10232分别与各第一有机薄膜条10231相交。如图6所示,图6示例性的示出了第二有机薄膜条10232与第一有机薄膜条10231相交的示意图。

[0036] 如图7所示,在本实施例的一些可选的实现方式中,位于非显示区的各金属线1022可以为折线,其中,该折线包括第一直线段和第二直线段,并且各金属线1022的第二直线段沿上述第一方向X延伸,且各金属线1022的第一直线段的延伸方向互不相同。

[0037] 上述有机薄膜层1023可以包括互相拼接形成的第一有机薄膜块10233和第二有机薄膜块10234,如图7所示,图7示例性的示出了本申请的有机薄膜层的两有机薄膜块的相对位置示意图,在图7中,第一有机薄膜块10233覆盖上述各金属线1022的第一直线段10221所在区域,并且第二有机薄膜块10234覆盖上述各金属线1022的第二直线段10222所在区域。

[0038] 通过根据各金属线设置有机膜层的图案形状,使得覆盖于金属线的有机膜层更加牢固,更好的保护各金属线。

[0039] 请继续参考图8a-图8c,图8a-图8c为本申请的又一个实施例提供的柔性显示面板的示意性结构剖视图。与图1所示的实施例不同的是,在本实施例中,在上述金属层1022上设置有无机层1025,该无机层1025覆盖于上述金属线1022之上,该无机层1025的材料可以为氧化铝,也可以为氮化硅等无机氧化物,该无机层1025为一绝缘层,在图8a中,无机层1025形成于上述有机薄膜层1023之上。

[0040] 上述无机层1025还可以形成于有机薄膜层1023之下,如图8b所示,同样,在金属线1022与有机薄膜层1023以及有机膜层1023之上分别设置无机层1025,如图8c所示。

[0041] 通过在金属线1022上设置无机层1025,可以增加金属线所在的可进行弯折的区域的化学稳定性,提高机械强度,同时可以具有更广的温度适用范围。

[0042] 请继续参看图1,在图1所示柔性显示面板的驱动电路层1012的驱动电路包括栅极、以及源极、漏极,在该柔性显示面板中还包括驱动电路提供各扫描信号和数据信号的多条扫描信号线以及多条数据信号线,以及用于向上述发光显示层1011中的有机发光单元提供电源电压的多条电源电压线,还包括形成于各电极层之间的绝缘层,均为现有技术,在此不再赘述。值得一提的是,在柔性电路板1021上设有集成电路1026,该集成电路1026用于向上述各扫描信号线、数据信号线以及电源电压线分别提供扫描信号、数据信号以及电源电压信号。

[0043] 如图1所示的柔性显示面板的显示方式可以为顶部发射方式,也可以为底部发射方式,若该柔性显示面板为底部发射方式,在上述发光显示层1011上还可以设置有反射层,该反射层用于反射有机发光二极管发出的光以形成底部发射方式的柔性显示面板。

[0044] 请继续参考图9,图9示出了本申请的一种柔性显示面板的制作方法的流程图900。其中,该柔性显示面板具有第一区域,第二区域以及位于第一区域和第二区域之间的弯折

区域。

[0045] 步骤901,提供一柔性基板,。

[0046] 在本实施例中,首先需要提供一柔性基板,该柔性基板的材料可以为聚酰亚胺塑料、聚醚醚酮或透明导电涤纶等高分子材料,该柔性基板具有透明、柔软可弯曲即可。

[0047] 步骤902,在柔性基板上制作驱动电路层。

[0048] 在本实施例中,在上述柔性基板上制作驱动电路层,其中,该驱动电路层包括第一电极层、第二电极层以及在两电极层之间的绝缘层。

[0049] 步骤903,在驱动电路层之上制作有机发光器件层。

[0050] 在本实施例中,在上述驱动电路层之上可以利用蒸镀的方式制作有机发光器件层,该有机发光器件层包括阳极层、阴极层以及在阳极层和阴极层之间的有机发光材料层。有机发光器件层上形成有阵列排布的有机发光显示像素,上述驱动电路层上形成有向上述有机发光显示像素提供驱动信号的驱动电路。

[0051] 在本实施例中,将有机发光层制作在上述基板的显示区后,可对有机发光层利用薄膜封装技术进行封装。

[0052] 步骤904,在柔性基板上制作柔性电路板。

[0053] 在本实施例中,利用以聚酰亚胺或聚酯薄膜为基材制作柔性电路板,将柔性电路板设置于柔性显示面板的第一区域。

[0054] 步骤905,在柔性基板上制作金属线。

[0055] 在柔性基板上制作金属线,该金属制作于上述柔性电路板和上述驱动电路之间,用于连接柔性电路板和驱动电路,同时该金属线位于柔性显示面板的弯折区域。

[0056] 在本实施例中,金属线也可以是驱动电路层一并制成在柔性基板上,而直接制成柔性TFT基板。

[0057] 步骤906,在金属线上喷涂有机薄膜层。

[0058] 在本实施例中,利用喷涂的方式在上述金属线上制作有机薄膜层。首先可以通过喷墨打印设备在金属线上喷涂有机薄膜层,该有机薄膜层的材料可以为可进行喷涂的亚克力等有机材料,接着再进行UV固化打印。

[0059] 在本实施例中,通过利用喷涂的方式在金属线上制作有机薄膜层,进行图案化打印,在制作工艺中,可以省去掩膜工艺,同时可以有效地控制有机薄膜层的边界,避免有机薄膜层覆盖到周围电路,从而影响面板显示功能。

[0060] 在本实施例的一些可选的实现方式中,在上述金属线上还可以制作无机层,该无机层可以制作于上述有机薄膜层之上,也可以制作于上述有机薄膜层之下,或者在上述金属层与有机薄膜层以及有机薄膜层之上制作两层无机层。

[0061] 在本实施例的一些可选的实现方式中,在上述有机发光器件层之上制作薄膜封装层,该薄膜封装层可以与上述有机薄膜层利用同样的工艺,在同一道工序中制作而成,能够减少工艺步骤,降低制作成本。

[0062] 本实施例提出一种柔性显示装置,如图10所示。本实施方式涉及的带传感器的显示装置能用于例如智能电话、平板终端、便携电话终端、笔记本类型的个人计算机、游戏设备等各种装置。具体的,该柔性显示装置包括前述任意实施例中提到的柔性显示面板。

[0063] 本领域技术人员应当理解,本申请中所涉及的技术方案范围,并不限于上述技术

特征的特定组合而成的技术方案,同时也应涵盖在不脱离技术方案构思的情况下,由上述技术特征或其等同特征进行任意组合而形成的其它技术方案。例如上述特征与本申请中公开的(但不限于)具有类似功能的技术特征进行互相替换而形成的技术方案。

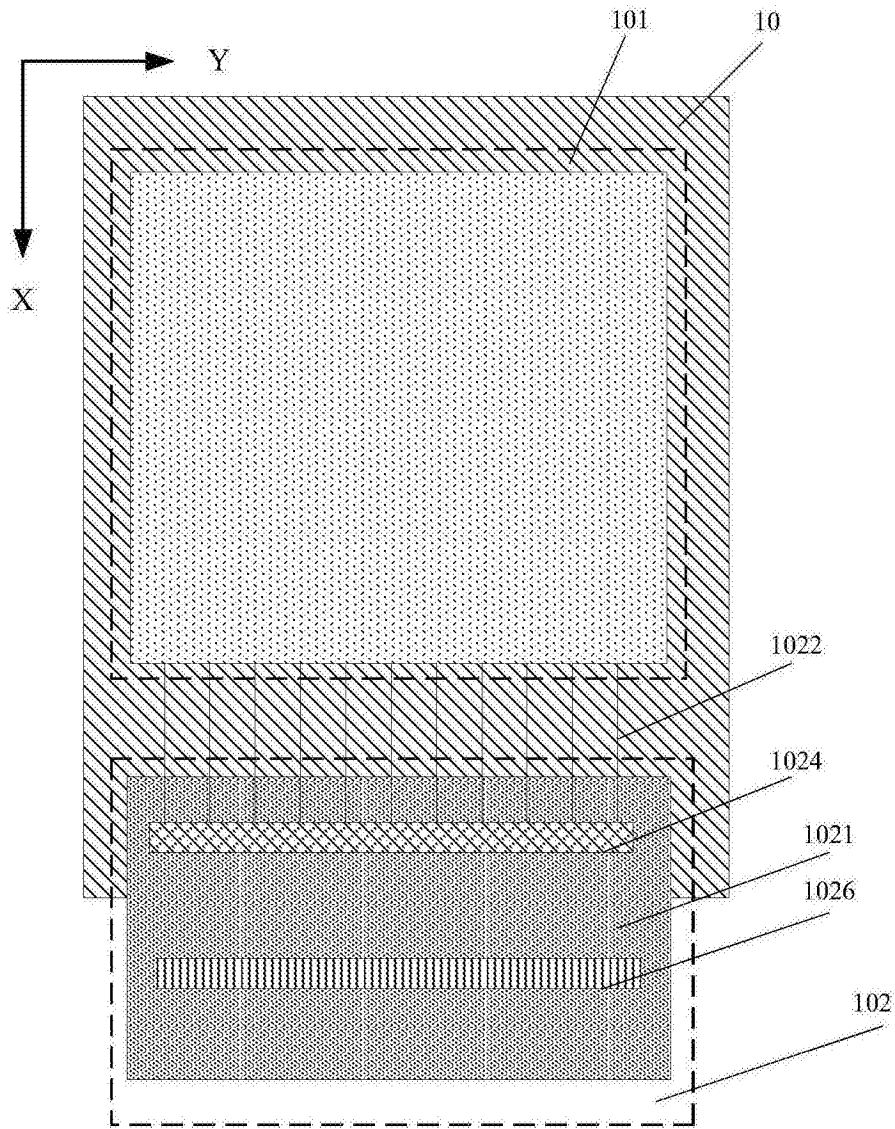


图1

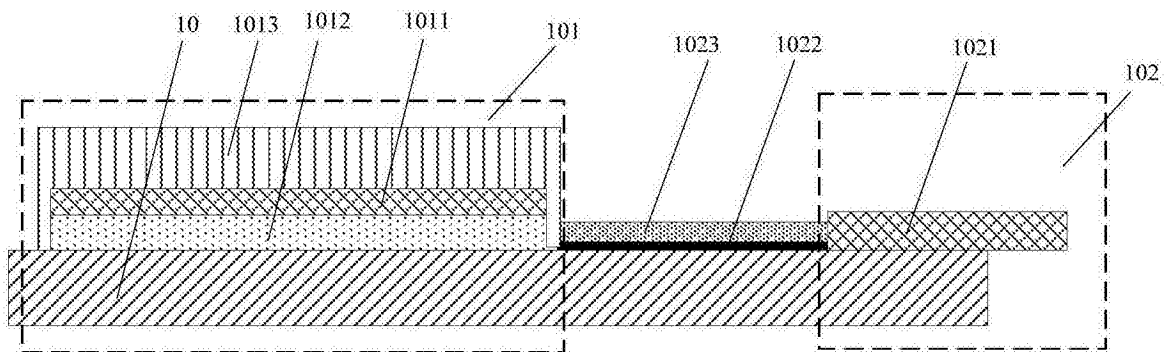


图2

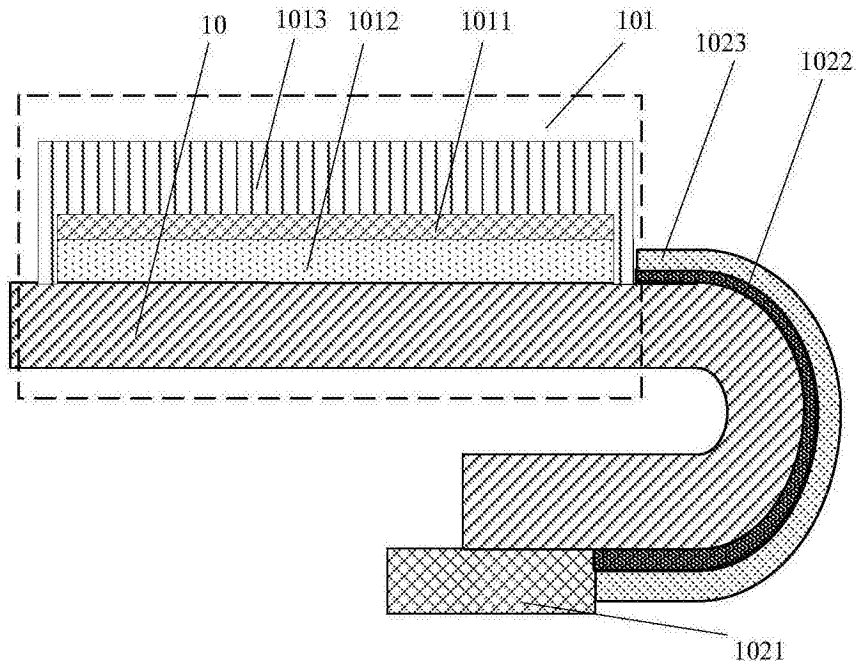


图3

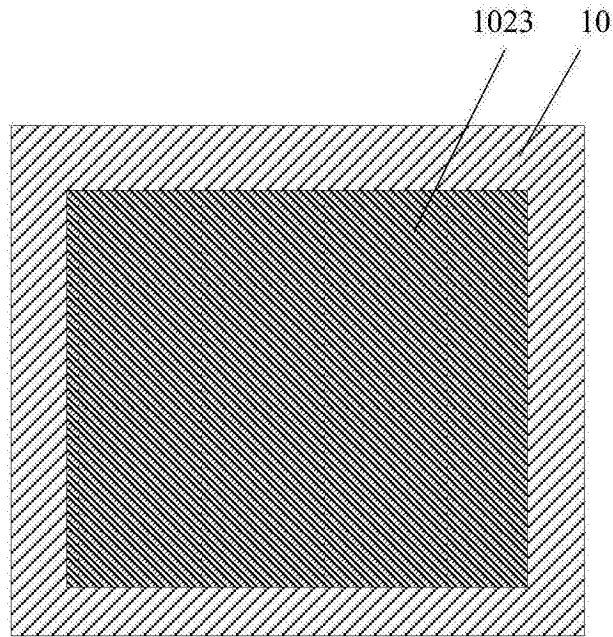


图4

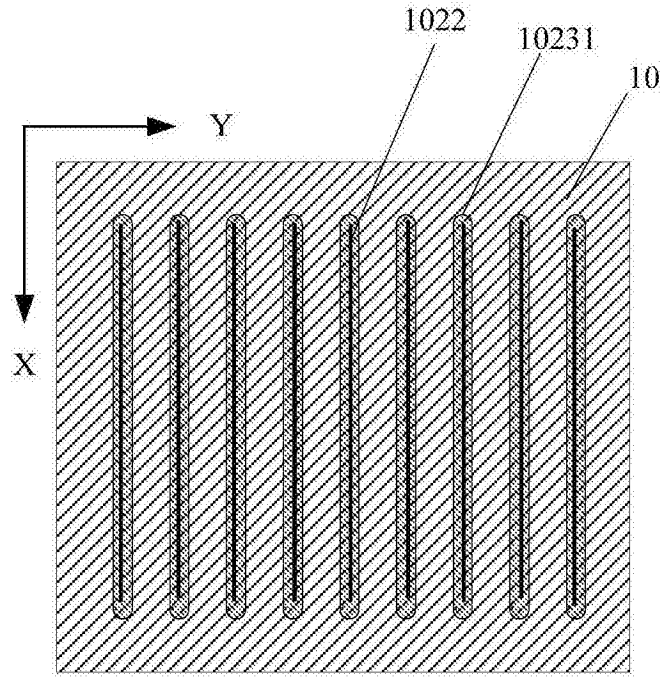


图5a

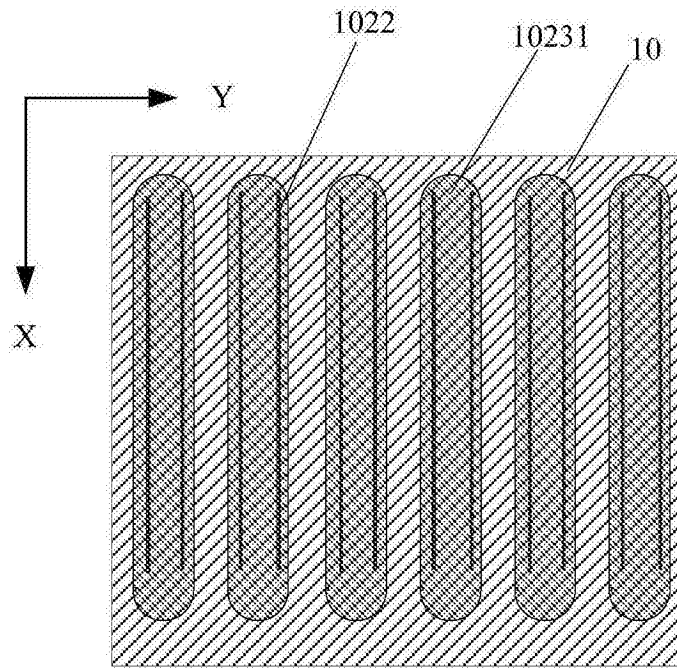


图5b

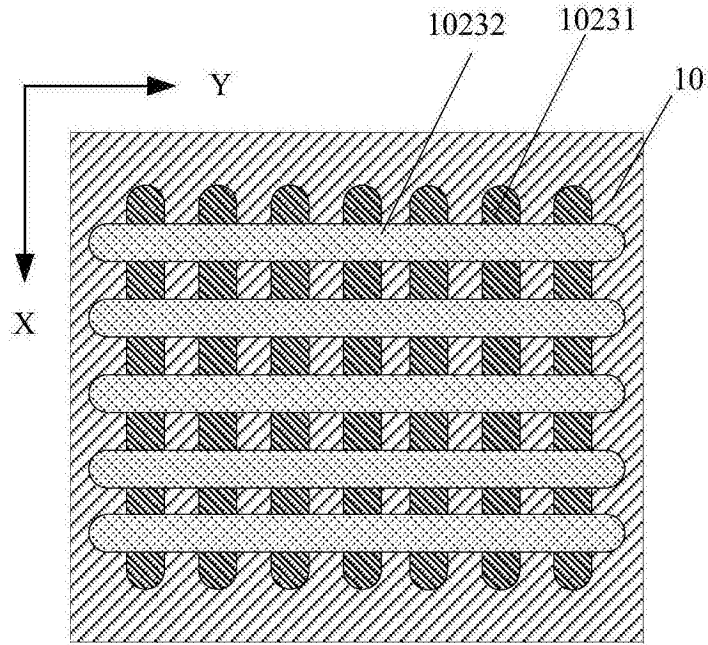


图6

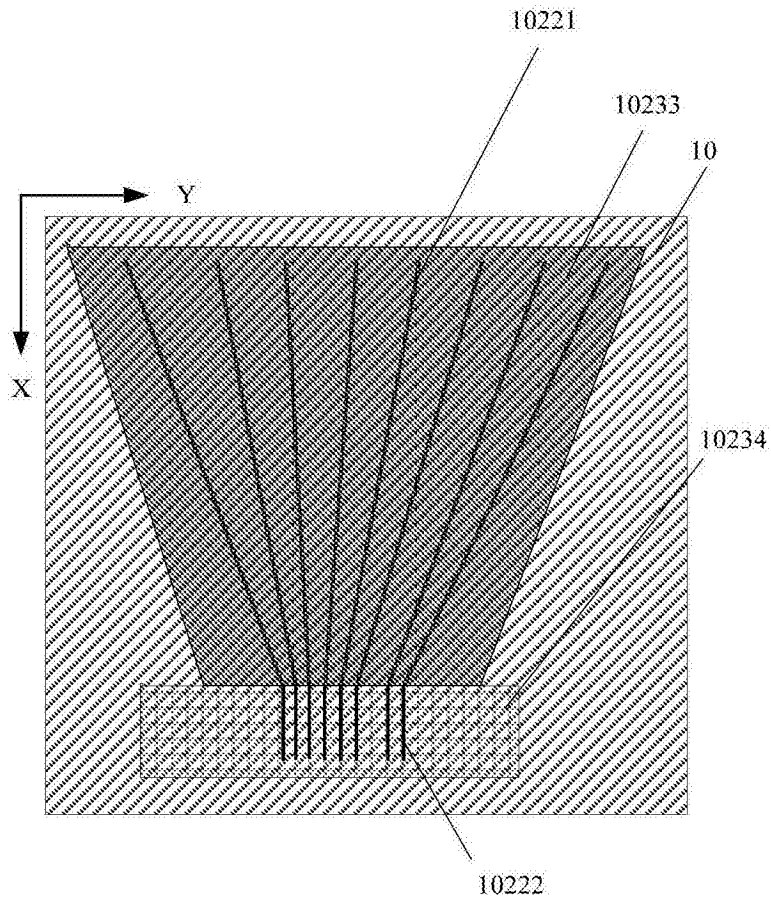


图7

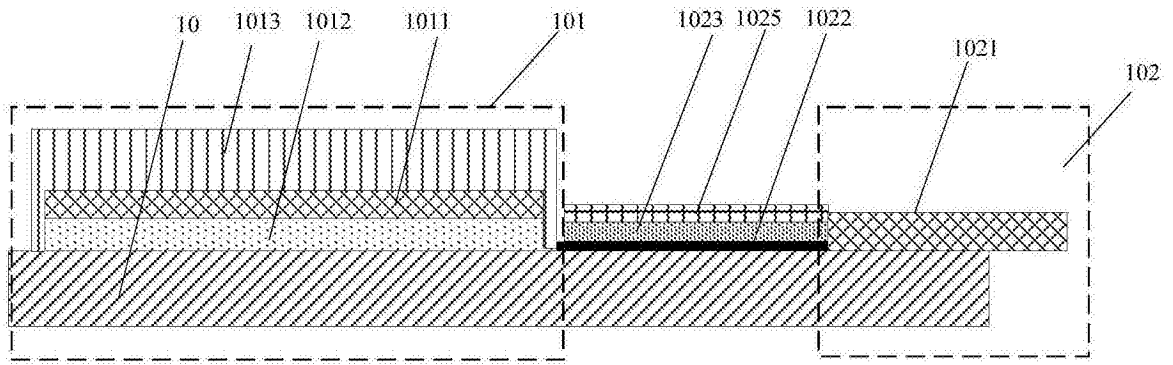


图8a

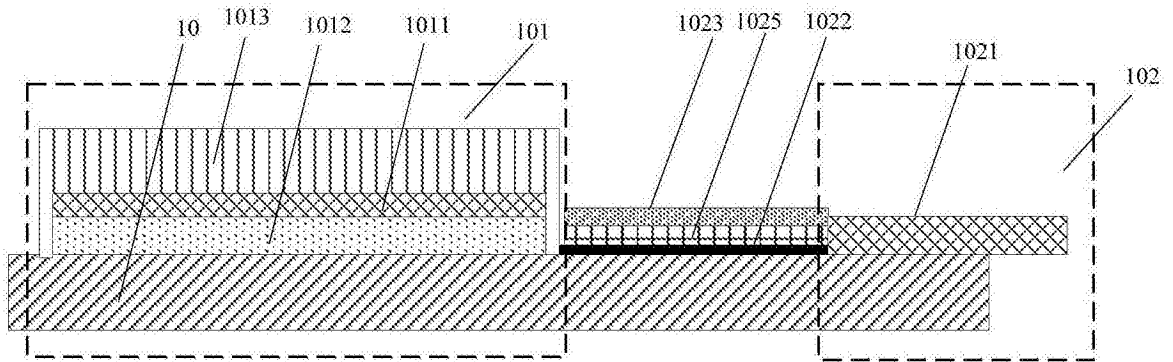


图8b

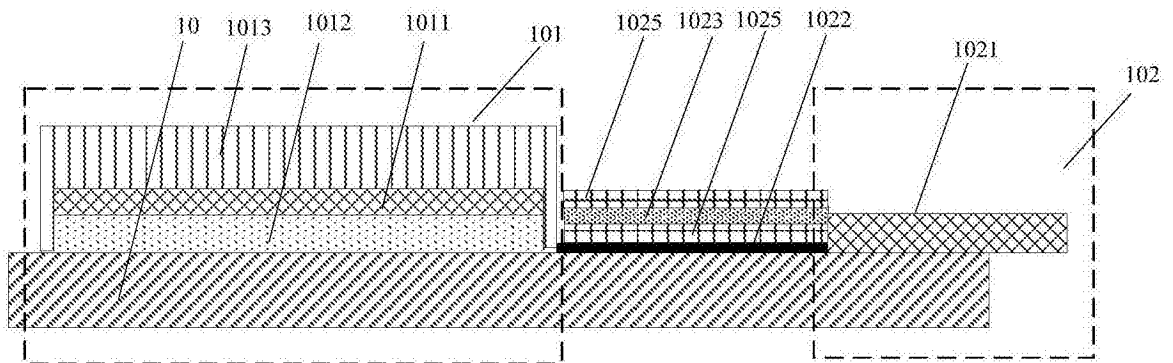


图8c

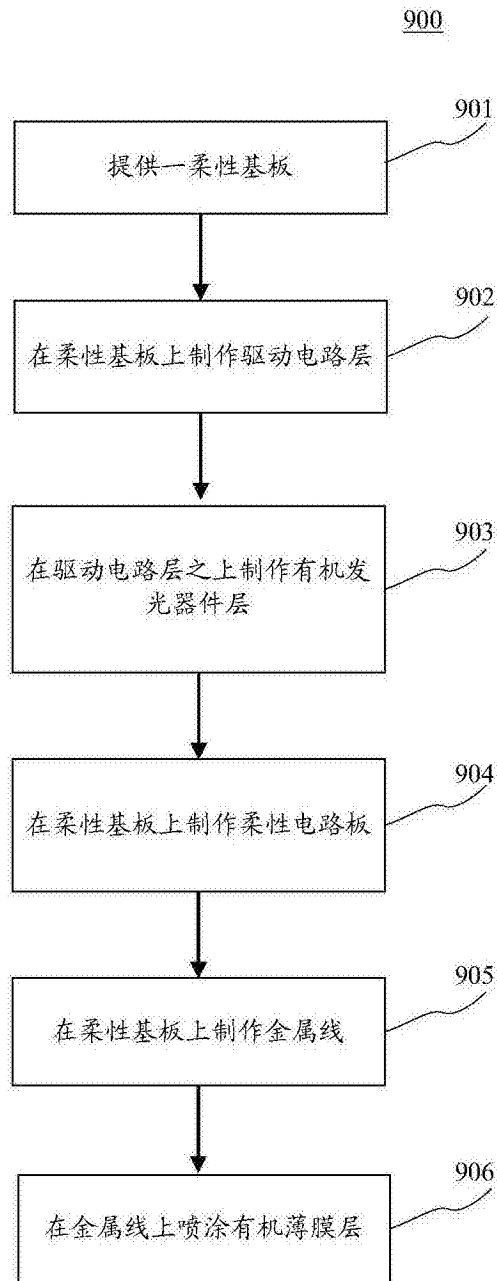


图9

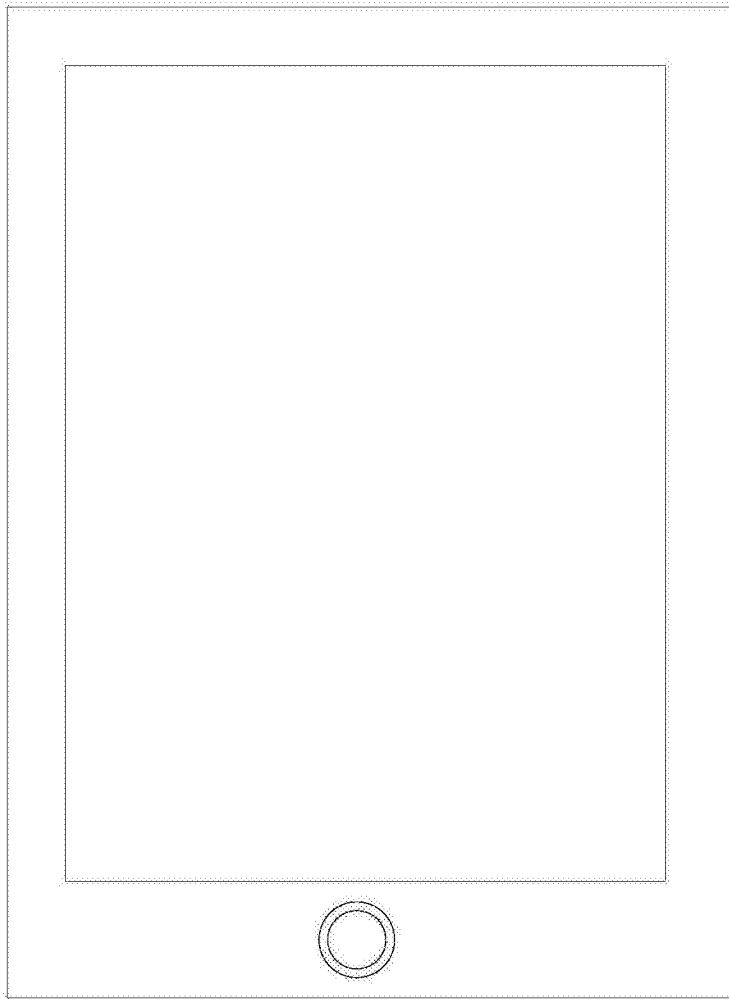


图10

专利名称(译)	柔性显示面板及装置		
公开(公告)号	CN106252380A	公开(公告)日	2016-12-21
申请号	CN201610790104.6	申请日	2016-08-31
[标]申请(专利权)人(译)	上海天马有机发光显示技术有限公司 天马微电子股份有限公司		
申请(专利权)人(译)	上海天马有机发光显示技术有限公司 天马微电子股份有限公司		
当前申请(专利权)人(译)	上海天马有机发光显示技术有限公司 天马微电子股份有限公司		
[标]发明人	金健 苏聪艺		
发明人	金健 苏聪艺		
IPC分类号	H01L27/32 H01L27/12		
CPC分类号	H01L27/1218 H01L27/124 H01L27/322 H01L27/3276		
其他公开文献	CN106252380B		
外部链接	Espacenet SIPO		

摘要(译)

本申请公开了一种触控显示面板，具有第一区域和第二区域，其特征在于，包括：柔性基板；有机发光器件层，设在第一区域上，并且，有机发光器件层上形成有多个有机发光显示像素；驱动电路层，形成在柔性基板和有机发光器件层之间，驱动电路层上形成有向各有机发光显示像素提供驱动信号的驱动电路；柔性电路板，设在第二区域，并且，形成在柔性基板上；以及金属线，连接在柔性电路板和驱动电路之间，并且部分金属线位于第一区域和第二区域之间的弯折区域，其中，柔性显示面板还包括在弯折区域上形成有覆盖于金属线之上的有机薄膜层，通过在金属线上设置有机薄膜层，可以对金属线提供保护的同时，在金属线进行弯折时提供应力释放。

