



(12)发明专利

(10)授权公告号 CN 104464615 B

(45)授权公告日 2018.04.27

(21)申请号 201410471669.9

(51)Int.Cl.

(22)申请日 2014.09.16

G09G 3/3208(2016.01)

(65)同一申请的已公布的文献号

(56)对比文件

申请公布号 CN 104464615 A

CN 102968954 A, 2013.03.13,

(43)申请公布日 2015.03.25

CN 103177685 A, 2013.06.26,

(30)优先权数据

JP 特开2009-63607 A, 2009.03.26,

10-2013-0114163 2013.09.25 KR

CN 1758315 A, 2006.04.12,

(73)专利权人 乐金显示有限公司

CN 102405492 A, 2012.04.04,

地址 韩国首尔

CN 102819996 A, 2012.12.12,

(72)发明人 沈锺植 李时圭

审查员 李佩佩

(74)专利代理机构 北京律诚同业知识产权代理

有限公司 11006

代理人 徐金国

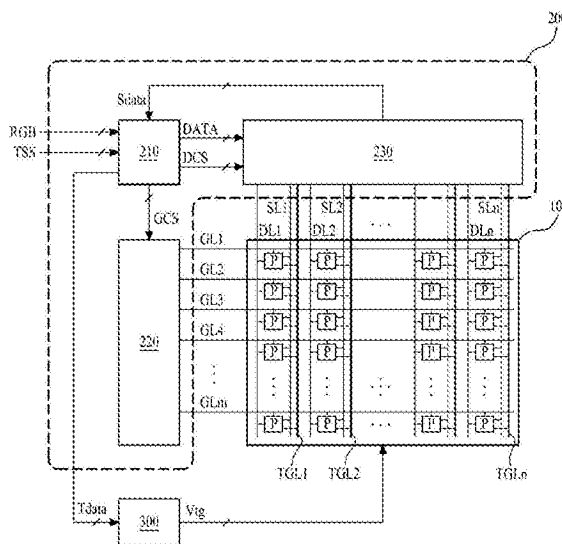
权利要求书2页 说明书11页 附图8页

(54)发明名称

有机发光显示装置

(57)摘要

公开了一种有机发光显示装置。所述有机发光显示装置包括：显示面板，其包括分别形成在由多条栅极线、多条数据线和多条感测线的交叉部分界定的多个像素区域中的多个像素、以及与所述多个像素连接的多条第二栅极电压线；面板驱动器，其在显示模式或感测模式中驱动显示面板，在感测模式中感测至少一个晶体管的阈值电压以产生感测数据，并在显示模式中产生第二栅极电压数据；和电压供给单元，其产生与第二栅极电压数据对应的第二栅极电压，并将第二栅极电压施加给晶体管的第二栅极。



1. 一种有机发光显示装置,包括:

显示面板,所述显示面板包括多个像素以及与所述多个像素连接的多条第二栅极电压线,所述多个像素分别形成在由多条栅极线、多条数据线和多条感测线的交叉部分界定的多个像素区域中,其中所述多个像素中的每一个像素包括至少一个晶体管,所述至少一个晶体管包括第一和第二栅极,所述第一和第二栅极彼此重叠且在之间存在半导体层;

面板驱动器,所述面板驱动器用于以显示模式或感测模式驱动所述显示面板;和

电压供给单元,所述电压供给单元用于产生与从所述面板驱动器提供的所述第二栅极电压数据对应的第二栅极电压,并通过相应的第二栅极电压线将所述第二栅极电压施加给每一像素中包含的所述至少一个晶体管的所述第二栅极,

其中,在所述感测模式中,所述面板驱动器通过所述多条感测线感测所述多个像素的每一个像素中包含的所述至少一个晶体管的阈值电压以产生感测数据,

在所述显示模式中,所述面板驱动器根据每个像素的所述感测数据通过数据修正将每一个像素的输入数据修正为修正数据,以在每个像素中显示所述修正数据,并且根据所述感测数据检测所述至少一个晶体管的阈值电压偏移,且当所检测的所述至少一个晶体管的阈值电压偏移大于等于一特定电压时,所述面板驱动器产生第二栅极电压数据,所述第二栅极电压数据用于将所述至少一个晶体管的所述阈值电压偏移恢复至小于所述特定电压的阈值电压偏移,

其中,当所述阈值电压偏移大于等于所述特定电压时,所述阈值电压偏移是不能通过数据修正自身补偿的。

2. 根据权利要求1所述的有机发光显示装置,其中:

所述面板驱动器根据与所述大于等于一特定电压的所检测的阈值电压偏移对应的各感测数据中的一个或各感测数据的平均值,产生所述第二栅极电压数据。

3. 根据权利要求1或2所述的有机发光显示装置,其中:

所述多个像素的每一个像素包括有机发光元件和配置成使所述有机发光元件发光的像素电路,

所述像素电路包括:

驱动晶体管,所述驱动晶体管配置成包括所述第一和第二栅极并控制所述有机发光元件中流动的电流的量;

第一开关晶体管,所述第一开关晶体管连接在相邻的数据线与所述驱动晶体管的所述第一栅极之间,以根据第一栅极信号导通;

第二开关晶体管,所述第二开关晶体管连接在所述驱动晶体管的源极与相邻的感测线之间,以根据第二栅极信号导通;和

存储电容器,其连接在所述驱动晶体管的所述第一栅极与所述源极之间。

4. 根据权利要求3所述的有机发光显示装置,其中:

在所述感测模式中,所述面板驱动器通过相应的感测线感测所述驱动晶体管的阈值电压,以产生所述多个像素的每一个像素的感测数据,且

在所述显示模式中,所述面板驱动器根据每个像素的感测数据产生所述第二栅极电压数据。

5. 根据权利要求4所述的有机发光显示装置,其中:

所述第一和第二开关晶体管各自包括接收相应栅极信号的第一栅极和接收所述第二栅极电压的第二栅极,且

所述第二栅极电压被公共地或分别地施加给所述驱动晶体管以及所述第一和第二开关晶体管各自的第二栅极。

6. 根据权利要求1或2所述的有机发光显示装置,其中:

所述多个像素的每一个像素包括有机发光元件和配置成使所述有机发光元件发光的像素电路,

所述像素电路包括:

驱动晶体管,所述驱动晶体管配置成控制所述有机发光元件中流动的电流的量;

第一开关晶体管,所述第一开关晶体管连接在相邻的数据线与所述驱动晶体管的栅极之间,以根据第一栅极信号导通;

第二开关晶体管,所述第二开关晶体管连接在所述驱动晶体管的源极与相邻的感测线之间,以根据第二栅极信号导通;和

存储电容器,其连接在所述驱动晶体管的所述栅极与所述源极之间,并且

所述第一和第二开关晶体管各自包括接收相应栅极信号的第一栅极和接收所述第二栅极电压的第二栅极。

7. 根据权利要求6所述的有机发光显示装置,其中:

在所述感测模式中,所述面板驱动器通过相应的感测线感测所述第二开关晶体管的阈值电压,以产生所述多个像素的每一个像素的感测数据,且

在所述显示模式中,所述面板驱动器根据每个像素的感测数据产生所述第二栅极电压数据。

8. 根据权利要求1所述的有机发光显示装置,其中所述多条第二栅极电压线与所述多条数据线或所述多条栅极线平行形成。

9. 根据权利要求7所述的有机发光显示装置,其中:

所述多条第二栅极电压线被分为多个组,

所述显示面板进一步包括与所述多个组的每一个组中包含的多条第二栅极电压线共同连接的多条第二栅极电压公共线。

有机发光显示装置

[0001] 本申请要求2013年9月25日提交的韩国专利申请10-2013-0114163的优先权,在此援引该专利申请作为参考,如同在这里完全阐述一样。

技术领域

[0002] 本发明涉及一种平板显示装置,尤其涉及一种包括薄膜晶体管(TFT)的有机发光显示装置。

背景技术

[0003] 近来,随着信息导向时代的到来,由于具有轻薄且实现低功耗的优良特性,平板显示装置的重要性日益增加。在平板显示装置中,包括薄膜晶体管(TFT)的液晶显示(LCD)装置和有机发光显示装置在分辨率、彩色显示和图像质量方面较优,因而被商业化作为笔记本电脑、平板电脑和桌上型电脑的显示装置。特别是,有机发光显示装置具有快速的响应时间和低功耗,且因为有机发光显示装置自身发光,所以在视角上没有限制。因此有机发光显示装置作为下一代FPD装置吸引了更多的注意。

[0004] 一般的有机发光显示装置包括:包括多个像素的显示面板和从多个像素中的每一个像素发射光的面板驱动器。在此,多个像素分别形成在由多条数据线与多条栅极线之间的交叉部分界定的多个像素区域中。

[0005] 如图1中所示,多个像素的每一个包括开关晶体管 T_{sw} 、驱动晶体管 T_{dr} 、电容器 C_{st} 和有机发光元件OLED。

[0006] 开关晶体管 T_{sw} 根据提供给栅极线GL的栅极信号GS导通,并将被提供给数据线DL的数据电压 V_{data} 提供给驱动晶体管 T_{dr} 。

[0007] 驱动晶体管 T_{dr} 通过从开关晶体管 T_{sw} 提供的数据电压 V_{data} 而导通,并控制由于驱动电压VDD而流到有机发光元件OLED的数据电流 I_{oled} 。

[0008] 电容器 C_{st} 连接在驱动晶体管 T_{dr} 的栅极和源极之间,存储与提供给驱动晶体管 T_{dr} 的栅极的数据电压 V_{data} 对应的电压,并通过存储的电压导通驱动晶体管 T_{dr} 。

[0009] 有机发光元件OLED电性连接在驱动晶体管 T_{dr} 的源极与接收阴极电压VSS的阴极之间,并通过从驱动晶体管 T_{dr} 提供的数据电流 I_{oled} 而发光。

[0010] 一般有机发光显示装置的每个像素基于数据电压 V_{data} 通过驱动晶体管 T_{dr} 的开启时间控制由于驱动电压VDD而流到有机发光元件OLED的数据电流 I_{oled} 的级别,从而从有机发光元件OLED发射光,由此显示图像。

[0011] 然而,在一般有机发光显示装置中,由于薄膜晶体管(TFT)的制造工艺的非均匀性,每个晶体管 T_{dr} 和 T_{sw} (特别是驱动晶体管 T_{dr})的阈值电压“ V_{th} ”对于每个像素来说表现为不同。因此,在一般有机发光显示装置中,由于每个像素中包含的TFT的阈值电压的初始分散或连续偏移,TFT和显示面板的可靠性降低。

发明内容

[0012] 因此,本发明涉及提供一种基本上克服了由于现有技术的限制和缺点而导致的一个或多个问题的有机发光显示装置。

[0013] 本发明的一个方面是提供一种用于提高薄膜晶体管的可靠性的有机发光显示装置。

[0014] 除了本发明前述的目的之外,在下面将描述本发明其他的特征和优点,本领域技术人员将从下面的描述清楚地理解这些特征和优点。

[0015] 在下面的描述中将部分列出本发明的其它优点和特征,通过对该描述的理解,这些优点和特征一部分对于本领域普通技术人员来说将是显而易见的或者可通过本发明的实施领会到。通过说明书、权利要求以及附图中特别指出的结构可实现和获得本发明的这些目的和其他优点。

[0016] 为了实现这些和其他优点并根据本发明的目的,如在此具体及概括描述的,提供了一种有机发光显示装置,包括:显示面板,其配置成包括分别形成在由多条栅极线、多条数据线和多条感测线的交叉部分界定的多个像素区域中的多个像素、以及与所述多个像素连接的多条第二栅极电压线,其中所述多个像素每一个包括至少一个晶体管,所述至少一个晶体管包括在之间存在半导体层而彼此重叠的第一和第二栅极;面板驱动器,其配置成以显示模式或感测模式驱动显示面板,在感测模式中通过多条感测线感测所述多个像素每一个中包含的至少一个晶体管的阈值电压,以产生感测数据,并在显示模式中根据每个像素的感测数据产生第二栅极电压数据;和电压供给单元,其配置成产生与从面板驱动器提供的第二栅极电压数据对应的第二栅极电压,并通过相应的第二栅极电压线将第二栅极电压施加给每一像素中包括的至少一个晶体管的第二栅极。

[0017] 所述面板驱动器可根据每个像素的感测数据通过数据修正将每个像素的输入数据修正为修正数据,并在每个像素中显示修正数据。面板驱动器可从感测数据检测至少一个晶体管的阈值电压偏移,且当检测的至少一个晶体管的阈值电压偏移从基于数据修正的补偿范围偏离时,面板驱动器产生第二栅极电压数据。

[0018] 应当理解,本发明前面的一般性描述和下面的详细描述都是例示性的和解释性的,意在及要求保护的内容提供进一步的解释。

附图说明

[0019] 给本发明提供进一步理解并组成说明书一部分的附图图解了本发明的实施方式并与说明书一起用于解释本发明的原理。在附图中:

[0020] 图1是用于描述一般有机发光显示装置的像素结构的示图;

[0021] 图2是用于描述根据本发明第一个实施方式的有机发光显示装置的示图;

[0022] 图3是用于描述图2的第*i*个像素的结构示图;

[0023] 图4是用于描述图3的驱动晶体管的结构剖面图;

[0024] 图5是用于描述在形成于图2的显示面板中的每个像素包含的晶体管中,基于上部栅极电压的栅-源电压特性的示图;

[0025] 图6是用于描述在形成于图2的显示面板中的每个像素包含的晶体管中,基于上部栅极电压的阈值电压偏移的示图;

[0026] 图7是用于描述形成于图2的显示面板中的每个像素中包含的晶体管的阈值电压

偏移的恢复的示图；

[0027] 图8是用于描述图2的数据驱动器的示图；

[0028] 图9是显示根据本发明一实施方式的有机发光显示装置的感测模式中的驱动波形的波形图；

[0029] 图10是显示根据本发明一实施方式的有机发光显示装置的显示模式中的驱动波形的波形图；

[0030] 图11是用于描述根据本发明第二个实施方式的有机发光显示装置中的像素结构的示图；

[0031] 图12是用于描述根据本发明第三个实施方式的有机发光显示装置中的像素结构的示图；

[0032] 图13是用于描述根据本发明第一到第三个实施方式的有机发光显示装置中的多条上部栅极电压线的修改例的示图；

[0033] 图14是用于描述根据本发明第一到第三个实施方式的有机发光显示装置中的多条上部栅极电压线的另一修改例的示图。

具体实施方式

[0034] 现在将详细描述本发明的典型实施方式,附图中图解了这些实施方式的一些例子。任何时候,在整个附图中使用相同的参考标记表示相同或相似的部件。

[0035] 说明书中描述的术语应当如下理解。

[0036] 当使用时,除非文中清楚表示了其他含义,否则单数形式“一”意在还包括复数形式。术语“第一”和“第二”是用于区分一个元件与其他元件,这些元件不应被这些术语限制。

[0037] 将进一步理解,当使用时,术语“包括”、“具有”、“包含”表明存在所述特征、整体、步骤、操作、元件和/或组件,但不排除存在或附加一个或多个其他特征、整体、步骤、操作、元件、组件和/或它们的组合。

[0038] 术语“至少一个”应当理解为包括相关所列对象中的任意一个和一个或多个所述相关所列对象的组合。例如,“第一对象、第二对象和第三对象中的任意一个”的含义表示选自第一对象、第二对象和第三对象中的两个或多个的所有对象的组合以及第一对象、第二对象或第三对象。

[0039] 术语“在……上”应当解释为包括其中一个元件形成在另一个元件顶部的情形以及其中在它们之间设置有第三元件的情形。

[0040] 之后,将参照附图详细描述根据本发明实施方式的有机发光显示装置。

[0041] 图2是用于描述根据本发明第一个实施方式的有机发光显示装置的示图。图3是用于描述图2的第*i*个像素的结构示图。图4是用于描述图3的驱动晶体管的结构的剖面图。

[0042] 参照图2到4,根据本发明第一个实施方式的有机发光显示装置包括显示面板100、面板驱动器200和电压供给单元300。

[0043] 显示面板100包括多条数据线DL1到DLn、多条栅极线GL1到GLm、多条上部栅极电压线TGL1到TGLn(或多条第二栅极电压线)、多条感测线SL1到SLn、以及多个像素P。

[0044] 多条数据线DL1到DLn以特定间隔布置在显示面板100中。当显示面板100在显示模式中操作时,多条数据线DL1到DLn每一条用于给相应像素P提供数据电压,当显示面板100

在感测模式中操作时,多条数据线DL1到DLn每一条用于给相应像素P提供感测数据电压。

[0045] 多条栅极线GL1到GLm以特定间隔布置在显示面板100中,以与多条数据线DL1到DLn交叉。在此,多条栅极线GL1到GLm每一条包括第一和第二栅极信号线Ga和Gb。

[0046] 多条上部栅极电压线TGL1到TGLn以特定间隔布置在显示面板100中,从而与多条数据线DL1到DLn平行。

[0047] 多条感测线SL1到SLn以特定间隔布置在显示面板100中,从而与多条数据线DL1到DLn平行。当显示面板100在显示模式中操作时,多条感测线SL1到SLn每一条用于给相应像素P提供基准电压,当显示面板100在感测模式中操作时,多条感测线SL1到SLn每一条用于感测相应像素P的特性变化。

[0048] 多个像素P每一个可以是红色像素、绿色像素、蓝色像素和白色像素之一。显示一个图像的一个单位像素包括相邻的红色像素、绿色像素、蓝色像素和白色像素,但并不限于此,一个单位像素可包括相邻的红色像素、绿色像素和蓝色像素。

[0049] 多个像素P分别形成在多条数据线DL1到DLn与多条栅极线GL1到GLm之间的多个交叉区域中,并根据提供给每条栅极线GL1到GLm的第一和第二栅极信号GSa和GSb,利用与提供给每条数据线DL1到DLn的数据电压Vdata和提供给每条感测线SL1到SLn的基准电压Vref之间的差电压对应的数据电流而发光,由此显示图像。为此,每个像素P包括有机发光元件OLED和像素电路PC。

[0050] 有机发光元件OLED利用提供给像素电路PC的数据电流 I_{oled} 发光,以发射与数据电流对应的亮度的光。为此,有机发光元件OLED包括与像素电路PC连接的阳极、在阳极上形成的有机层(未示出)、以及形成在有机层上并接收阴极电压VSS的阴极CE。在此,有机层可形成为具有空穴传输层/有机发光层/电子传输层的结构或者空穴注入层/空穴传输层/有机发光层/电子传输层/电子注入层的结构。此外,有机层可进一步包括用于提高有机发光层的发光效率和/或使用寿命的功能层。

[0051] 像素电路PC包括第一开关晶体管T1、第二开关晶体管T2、驱动晶体管Tdr和电容器Cst。

[0052] 第一开关晶体管T1包括与第一栅极信号线GLa连接的栅极、与相邻数据线DLi连接的源极、以及与第一节点n1连接的漏极,第一节点n1是驱动晶体管Tdr的栅极。第一开关晶体管T1根据提供给第一栅极信号线GLa的栅极信号将提供给数据线DLi的数据电压Vdata提供给第一节点n1(即驱动晶体管Tdr的栅极)。

[0053] 第二开关晶体管T2包括与第二栅极信号线GLb连接的栅极、与第二节点n2连接的漏极、以及与相邻感测线SLi连接的源极,第二节点n2是驱动晶体管Tdr的源极。第二开关晶体管T2根据提供给第二栅极信号线GLb的栅极信号导通,将感测线SLi连接到第二节点n2(即驱动晶体管Tdr的源极)。在感测模式中,第二开关晶体管T2将相应像素P的第二节点n2连接到感测线SLi,由此使得在相应像素P中流动的电流流到感测线SLi。

[0054] 存储电容器Cst包括连接在驱动晶体管Tdr的栅极与源极之间的第一和第二电极,即连接在第一和第二节点n1和n2之间的第一和第二电极。通过提供给第一和第二节点n1和n2的电压之间的差电压给存储电容器Cst充电,并通过该充电的电压导通驱动晶体管Tdr。

[0055] 驱动晶体管Tdr通过存储电容器Cst的电压导通,并控制从驱动电压VDD线流到有机发光元件OLED的电流的量。为此,驱动晶体管Tdr包括下部栅极111(或第一栅极)、栅极绝

缘层112、半导体层113、源极114、漏极115、保护层116、以及上部栅极117(或第二栅极)。

[0056] 下部栅极111形成在显示面板100的晶体管阵列基板110上,并与第一节点n1(即第一开关晶体管T1的漏极)和存储电容器Cst的第一电极共同连接。

[0057] 栅极绝缘层112形成在下基板110上,从而覆盖下部栅极111。

[0058] 半导体层113形成在栅极绝缘层112上,从而与下部栅极111重叠。半导体层113可由非晶硅(a-Si)、多晶硅(poly-Si)、氧化物或有机材料形成。在此,氧化物半导体层113可由诸如氧化锌、氧化锡、Ga-In-Zn氧化物、In-Zn氧化物或In-Sn氧化物这样的氧化物形成,或者可由其中掺杂有Al、Ni、Cu、Ta、Mo、Zr、V、Hf或Ti的离子的氧化物形成。

[0059] 源极114形成在与下部栅极111重叠的半导体层113的一侧处,并与第二节点n2(即第二开关晶体管T2的漏极和存储电容器Cst的第二电极)和有机发光元件OLED的阳极共同连接。

[0060] 漏极115形成在与下部栅极111重叠的半导体层113的另一侧处,从而与源极114分离并与驱动电压VDD线连接。

[0061] 保护层116形成在晶体管阵列基板110上,从而覆盖半导体层113、源极114和漏极115。

[0062] 上部栅极117(Tdr_tg)形成在保护层116上,从而与下部栅极111的全部或一部分重叠,并与相邻的上部栅极电压线TGLi连接。从上部栅极电压线TGLi给上部栅极117(Tdr_tg)提供上部栅极电压Vtg(或第二栅极电压)。

[0063] 驱动晶体管Tdr的阈值电压Vth根据施加给之间存在半导体层113而彼此重叠的下部栅极111和上部栅极117(Tdr_tg)的电压而偏移。详细地说,如图5和6中所示,包含上部栅极117(Tdr_tg)的驱动晶体管Tdr具有栅-源电压Vgs随着上部栅极电压Vtg的电压电平变高而栅-源电压变小的特性,驱动晶体管Tdr的阈值电压Vth具有随着上部栅极电压Vtg的电平变高而变小的特性。因此,驱动晶体管Tdr的阈值电压Vth以与提供给上部栅极117(Tdr_tg)的上部栅极电压Vtg具有负相关地偏移。

[0064] 面板驱动器200在感测模式或显示模式中驱动显示面板100。在感测模式中,面板驱动器200通过多条感测线SL1到SLn中的每一条感测线感测每个像素P中包含的驱动晶体管Tdr的阈值电压,以产生感测数据Sdata。在显示模式中,面板驱动器200根据感测数据Sdata修正每个像素P的输入数据RGB,以在每个像素P中显示修正的数据,并且根据感测数据Sdata产生用于将(每个像素P中包含的)驱动晶体管Tdr的阈值电压恢复至正常补偿范围的上部栅极电压数据Tdata(或第二栅极电压数据),并将上部栅极电压数据Tdata提供给电压供给单元300。为此,面板驱动器200包括时序控制器210、栅极驱动器220和数据驱动器230。

[0065] 时序控制器210在显示模式中操作栅极驱动器220和数据驱动器230。在外部补偿时,时序控制器210以感测模式操作栅极驱动器220和数据驱动器230。在此,在释放完成的有机发光显示装置之前进行检查过程中,可在当最初驱动显示面板时、当显示面板100被驱动较长时间然后结束时、或者在以实时或周期性设置的帧的消隐周期中执行感测模式。

[0066] 在显示模式中,时序控制器210根据存储器(未示出)中存储的每个像素P的感测数据Sdata修正数据,以将从系统主体(未示出)或图形卡(未示出)输入的输入数据RGB修正为修正数据。时序控制器210排列该修正数据,从而适于显示面板100的驱动,并将排列的数据

提供给数据驱动器230。时序控制器210通过使用输入至此的时序同步信号TSS产生基于显示模式的数据控制信号DCS和栅极控制信号GCS,从而在显示模式中操作栅极驱动器220和数据驱动器230。

[0067] 在显示模式中,时序控制器210根据存储器(未示出)中存储的每个像素P的感测数据Sdata产生用于将(每个像素P中包含的)驱动晶体管Tdr的阈值电压恢复至正常补偿范围的上部栅极电压数据Tdata,并将上部栅极电压数据Tdata提供给电压供给单元300。在该情形中,时序控制器210根据与相应上部电压线连接的每个像素P的感测数据Sdata,产生用于分别设定被提供给每条上部栅极电压线TGL1到TGLn的上部栅极电压Vtg的上部栅极电压数据Tdata。

[0068] 详细地说,可通过根据每个像素P的感测数据Sdata修正数据补偿每个像素P中包含的驱动晶体管Tdr的阈值电压偏移,但当阈值电压偏移大于等于一特定电压时,通过数据修正不能补偿阈值电压偏移。因此,如图7中所示,时序控制器210根据每个像素P的感测数据Sdata检测每个像素P中包含的驱动晶体管Tdr的阈值电压Vth'和Vth",并基于在检测的阈值电压Vth'和Vth"之中偏离正常补偿范围的阈值电压Vth'和Vth",根据特定算法产生用于将相应阈值电压恢复至处于正常补偿范围内的阈值电压的上部栅极电压数据Tdata。例如,时序控制器210可根据每个像素P的感测数据Sdata检测分别与多条上部栅极电压线TGL1到TGLn连接的驱动晶体管Tdr的阈值电压Vth'和Vth",并根据与在检测的阈值电压Vth'和Vth"之中偏离正常补偿范围的阈值电压Vth'和Vth"对应的感测数据Sdata之一(或平均值),产生用于将相应阈值电压恢复至阈值电压的上部栅极电压数据Tdata。

[0069] 在感测模式中,时序控制器210产生感测输入数据,并将感测输入数据提供给数据驱动器230。时序控制器210产生基于感测模式的数据控制信号DCS和栅极控制信号GCS,从而在感测模式中操作栅极驱动器220和数据驱动器230。在感测模式中,时序控制器210将从数据驱动器230提供的每个像素P的感测数据Sdata存储在存储器中。

[0070] 栅极驱动器220根据从时序控制器210提供的栅极控制信号GCS依次产生第一和第二栅极信号GSa和GSb,并依次将第一和第二栅极信号GSa和GSb分别提供给多条栅极线GL1到GLm每一条的第一和第二栅极信号线GLa和GLb。栅极驱动器220可包括依次产生第一和第二栅极信号GSa和GSb的移位寄存器。移位寄存器可设置为半导体芯片型,或者可与形成每个像素P的TFT制造工艺同时嵌入显示面板100的晶体管阵列基板的一侧的非显示区域或两侧的非显示区域中。在此,栅极驱动器220可包括每个都形成为半导体芯片型的多个栅极驱动集成电路(1C)(未示出)、及其上分别安装多个栅极驱动1C的多个栅极柔性膜(未示出)。多个栅极柔性膜可粘附到设置在显示面板100的晶体管阵列基板上的栅极焊盘部,因而多个栅极驱动1C可通过相应的栅极柔性膜和栅极焊盘部与多条栅极线GL1到GLm连接。

[0071] 数据驱动器230基于显示模式响应于时序控制器210的控制将输入的显示数据DATA转换为模拟数据电压Vdata,以将模拟数据电压分别提供给数据线DL1到DLn,并同时向感测线SL1到SLn提供基准电压Vref。此外,数据驱动器230基于感测模式响应于时序控制器210的控制感测每个像素P中包含的驱动晶体管的阈值电压Vth,以产生感测数据Sdata,并将感测数据Sdata提供给时序控制器210。为此,如图8中所示,数据驱动器230包括数据电压供给单元232、开关单元234和感测数据产生器236。

[0072] 数据电压供给单元232将从时序控制器210提供的显示数据DATA转换为数据电压

Vdata,并将数据电压Vdata提供给数据线DLi。在感测模式中,数据电压供给单元232将从时序控制器210提供的感测输入数据转换为感测数据电压Vdata,并将感测数据电压Vdata提供给数据线DLi。为此,数据电压供给单元232包括:根据数据起始信号和数据移位信号产生采样信号的移位寄存器、根据采样信号锁存从时序控制器210提供的输入数据DATA的锁存器、通过使用多个基准伽马电压产生多个灰度级电压的灰度级电压产生器、在多个灰度级电压之中选择并输出与锁存的数据对应的灰度级电压作为数据电压Vdata的数字-模拟转换器(ADC)、以及根据数据控制信号DCS中包含的数据输出信号输出数据电压Vdata的输出单元。

[0073] 在显示模式中,开关单元234根据时序控制器210的控制给感测线SLi提供基准电压Vref。在感测模式中,开关单元234根据时序控制器210的控制给感测线SLi提供预充电电压Vpre,使感测线SLi浮置并将感测线SLi连接到感测数据产生器236。例如,开关单元236可由多路分解器构成。

[0074] 在感测模式中,感测数据产生器236通过开关单元234与感测线SLi连接,感测被充电到感测线SLi中的电压,并将感测的电压转换为数字感测数据Sdata,以将数字感测数据Sdata提供给时序控制器210。

[0075] 数据驱动器230可包括:其中数据电压供给单元232、开关单元234和感测数据产生器236集成到一个半导体芯片中的多个数据驱动IC 230-1、以及其上分别安装多个数据驱动IC的多个数据柔性膜(未示出)。多个数据柔性膜粘附到设置在显示面板100的晶体管阵列基板上的数据焊盘部,因而多个数据驱动IC230-1可通过相应的数据柔性膜和数据焊盘部与多条数据线DL1到DLn连接。

[0076] 再次参照图2到4,电压供给单元300产生与从时序控制器210提供的上部栅极电压数据Tdata对应的上部栅极电压Vtg,并将上部栅极电压Vtg提供给每条上部栅极电压线TGL1到TGLn。因此,上部栅极电压Vtg通过相应的上部栅极电压线被施加给相应像素P的驱动晶体管Tdr的上部栅极Tdr_tg,因而,驱动晶体管Tdr的阈值电压Vth被偏移以与上部栅极电压Vtg具有负相关性,由此阈值电压被恢复至正常补偿范围。

[0077] 根据本发明一实施方式,电压供给单元300可通过数据驱动器230的数据柔性膜与多条上部栅极电压线TGL1到TGLn连接。

[0078] 根据本发明一实施方式,电压供给单元300可通过栅极驱动器220的栅极柔性膜与多条上部栅极电压线TGL1到TGLn连接。

[0079] 根据本发明另一实施方式,电压供给单元300可通过与在显示面板100的晶体管阵列基板上提供的上部栅极电压焊盘部(未示出)粘附的至少一个电压供给膜(未示出)而与多条上部栅极电压线TGL1到TGLn连接。在该情形中,电压供给膜(未示出)可与设置在没有粘附数据驱动器230的数据柔性膜的显示面板100的晶体管阵列基板上的上部栅极电压焊盘部(未示出)粘附。

[0080] 图9是显示根据本发明一实施方式的有机发光显示装置的感测模式中的驱动波形的波形图。

[0081] 将参照图2、8和9描述与第i条栅极线GLi连接的像素P在感测模式中的驱动。在感测模式中,与第i条栅极线GLi连接的像素P在预充电周期SM_t1、充电周期SM_t2和感测周期SM_t3中被驱动。

[0082] 在预充电周期SM_{t1}中,根据栅极驱动器220的驱动分别向第i条栅极线GL_i的第一和第二栅极信号线GL_a和GL_b提供具有栅极导通电压电平的第一和第二栅极信号GS_a和GS_b,根据数据驱动器230的驱动向第i条数据线DL_i提供感测数据电压V_{data_sen},且同时向第i条感测线SL_i提供预充电电压V_{pre}。因此,第i个像素P的第一和第二开关晶体管T1和T2分别通过第一和第二栅极信号GS_a和GS_b导通,因而感测数据电压V_{data_sen}被提供给第一节点n1,预充电电压V_{pre}被提供给第二节点n2。因此,在预充电周期SM_{t1}中,通过感测数据电压V_{data_sen}与预充电电压V_{pre}之间的差电压“V_{data_sen}-V_{pre}”给电容器C_{st}预充电。

[0083] 随后,在充电周期SM_{t2}中,根据栅极驱动器220的驱动分别向第i条栅极线GL_i的第一和第二栅极信号线GL_a和GL_b提供具有栅极导通电压电平的第一和第二栅极信号GS_a和GS_b,根据数据驱动器230的驱动持续向第i条数据线DL_i提供感测数据电压V_{data_sen},且第i条感测线SL_i通过数据驱动器230的开关单元234而被浮置。因此,在充电周期SM_{t2}中,驱动晶体管T_{dr}通过感测数据电压V_{data_sen}导通,并通过与在导通的驱动晶体管T_{dr}中流动的电流I_{oled}对应的电压给处于浮置状态的第i条感测线SL_i充电。此时,与驱动晶体管T_{dr}的阈值电压V_{th}对应的电压被充电到第i条感测线SL_i中。

[0084] 随后,在感测周期SM_{t3}中,根据栅极驱动器220的驱动向第i条栅极线GL_i的第一栅极线GL_a提供具有栅极截止电压电平的第一栅极信号GS_a,且提供给第二栅极信号线GL_b的第二栅极信号GS_b保持在栅极导通电压电平。同时,浮置的第i条感测线SL_i通过数据驱动器230的第二开关单元234与感测数据产生器236连接。因此,在感测周期SM_{t3}中,感测数据产生器236感测被充电到第i条感测线SL_i中的电压,将感测的电压(即与驱动晶体管T_{dr}的阈值电压对应的电压)转换为数字感测数据S_{data},并将数字感测数据S_{data}提供给时序控制器210。

[0085] 图10是显示根据本发明一实施方式的有机发光显示装置的显示模式中的驱动波形的波形图。

[0086] 将参照图2、8和10描述与第i条栅极线GL_i连接的第i个像素P在显示模式中的驱动。

[0087] 首先,时序控制器210根据在感测模式中感测并存储在存储器中的每个像素P的感测数据S_{data}修正输入的数据RGB。此外,时序控制器210根据第i个像素P的感测数据S_{data}检测第i个像素P中包含的驱动晶体管T_{dr}的阈值电压,且当检测的驱动晶体管T_{dr}的阈值电压偏离正常补偿范围时,时序控制器210产生用于将驱动晶体管的阈值电压恢复至处于正常补偿范围内的阈值电压的上部栅极电压数据T_{data},并将上部栅极电压数据T_{data}提供给电压供给单元300。电压供给单元300产生与上部栅极电压数据T_{data}对应的上部栅极电压V_{tg},并将上部栅极电压V_{tg}提供给第i条上部栅极电压线TGL_i。此外,时序控制器210将栅极驱动器220和数据驱动器230控制为显示模式,并在数据充电周期DM_{t1}和发光周期DM_{t2}中驱动每个像素P。

[0088] 在数据充电周期DM_{t1}中,根据栅极驱动器220的驱动分别给第i条栅极线GL_i的第一和第二栅极信号线GL_a和GL_b提供具有栅极导通电压电平的第一和第二栅极信号GS_a和GS_b,根据数据驱动器230的驱动给第i条数据线DL_i提供显示数据电压V_{data},且同时给第i条感测线SL_i提供基准电压V_{ref}。因此,第i个像素P的第一和第二开关晶体管T1和T2分别通过第一和第二栅极信号GS_a和GS_b导通,因而显示数据电压V_{data}被提供给第一节点n1,基准

电压 V_{ref} 被提供给第二节点 $n2$ 。因此,在数据充电周期 DM_t1 中,通过显示数据电压 V_{data} 与基准电压 V_{ref} 之间的差电压“ $V_{data}-V_{ref}$ ”给电容器 C_{st} 充电。

[0089] 随后,在发光周期 DM_t2 中,根据栅极驱动器220的驱动分别向第 i 条栅极线 GL_i 的第一和第二栅极信号线 GL_a 和 GL_b 提供具有栅极截止电压电平的第一和第二栅极信号 GS_a 和 GS_b 。因此,在发光周期 DM_t2 中,第 i 个像素 P 的第一和第二开关晶体管 $T1$ 和 $T2$ 分别通过具有栅极截止电压电平的第一和第二栅极信号 GS_a 和 GS_b 截止,因而驱动晶体管 T_{dr} 通过被充电到电容器 C_{st} 中的电压导通。此时,在发光周期 DM_t2 中,如图5到7中所示,导通的驱动晶体管 T_{dr} 的阈值电压 V_{th} 由施加给上部栅极 T_{dr_tg} 的上部栅极电压 V_{tg} 控制并被偏移至正常补偿范围。因此,导通的驱动晶体管 T_{dr} 向有机发光元件OLED提供基于显示数据电压 V_{data} 与基准电压 V_{ref} 之间的电压差“ $V_{data}-V_{ref}$ ”确定的数据电流 I_{oled} ,由此使得有机发光元件OLED与从驱动电压 V_{DD} 线流到阴极 CE 的数据电流 I_{oled} 成比例地发光。就是说,在发光周期 DM_t2 中,当第一和第二开关晶体管 $T1$ 和 $T2$ 截止时,电流在驱动晶体管 T_{dr} 中流动,有机发光元件OLED开始与电流成比例地发光,由此第二节点 $n2$ 的电压增加。通过电容器 C_{st} 增加的第二节点 $n2$ 的电压使得第一节点 $n1$ 的电压增加,因而,驱动晶体管 T_{dr} 的栅-源电压 V_{gs} 被电容器 C_{st} 的电压持续保持,由此使有机发光元件OLED持续发光,直至下一个数据充电周期 DM_t1 。

[0090] 根据本发明第一个实施方式的有机发光显示装置给每个像素 P 的驱动晶体管 T_{dr} 的上部栅极 T_{dr_tg} 施加上部栅极电压 V_{tg} ,以将每个像素 P 的驱动晶体管 T_{dr} 的阈值电压偏移恢复至正常补偿范围,由此提高每个像素 P 中包含的驱动晶体管 T_{dr} 和显示面板100的可靠性。

[0091] 图11是用于描述根据本发明第二个实施方式的有机发光显示装置中的像素结构的示图。通过改变第一和第二开关晶体管 $T1$ 和 $T2$ 每一个的结构实现该像素结构。之后,将仅描述与上述元件不同的元件。

[0092] 首先,多个像素 P 每一个中包含的驱动晶体管 T_{dr} 包括栅极、源极和漏极。

[0093] 与图4的驱动晶体管 T_{dr} 相同,第一开关晶体管 $T1$ 包括在之间存在半导体层113而彼此重叠的下部栅极111和上部栅极117($T1_tg$)。在此,下部栅极111与相邻的第一栅极信号线 GL_a 连接,上部栅极117($T1_tg$)与相邻的上部栅极电压线 TGL_i 连接。与驱动晶体管 T_{dr} 相同,第一开关晶体管 $T1$ 的阈值电压以与提供给上部栅极117($T1_tg$)的上部栅极电压 V_{tg} 具有负相关地偏移。

[0094] 与图4的驱动晶体管 T_{dr} 相同,第二开关晶体管 $T2$ 包括在之间存在半导体层113而彼此重叠的下部栅极111和上部栅极117($T2_tg$)。在此,下部栅极111与相邻的第二栅极信号线 GL_b 连接,上部栅极117($T2_tg$)与相邻的上部栅极电压线 TGL_i 和第一开关晶体管 $T1$ 的上部栅极117($T1_tg$)共同连接。第二开关晶体管 $T2$ 的阈值电压以与提供给上部栅极117($T2_tg$)的上部栅极电压 V_{tg} 具有负相关地偏移。

[0095] 上部栅极电压 V_{tg} 被公共地提供给第一和第二开关晶体管 $T1$ 和 $T2$ 的每个上部栅极117($T1_tg, T2_tg$),可由与在感测模式中感测的驱动晶体管 T_{dr} 的阈值电压对应的感测数据 S_{data} ,或者由与第二开关晶体管 $T2$ 的阈值电压对应的感测数据 S_{data} ,产生上部栅极电压 V_{tg} 。在此,可通过上面参照图9描述的感测模式产生与驱动晶体管 T_{dr} 的阈值电压对应的感测数据 S_{data} 。可通过使第二开关晶体管 $T2$ 作为源极跟随器进行操作的感测模式产生与

第二开关晶体管T2的阈值电压对应的感测数据Sdata。在该情形中,第一和第二开关晶体管T1和T2根据制造TFT的工艺彼此相邻形成,因而具有相似的阈值电压特性。因此,在根据本发明第二个实施方式的有机发光显示装置中,可根据与第二开关晶体管T2的阈值电压对应的感测数据Sdata控制第一和第二开关晶体管T1和T2的阈值电压。

[0096] 根据本发明第二个实施方式的有机发光显示装置给每个像素P的第一和第二开关晶体管T1和T2的上部栅极117 (T1_tg) 和 (T2_tg) 施加上部栅极电压Vtg, 以将每个像素P的第一和第二开关晶体管T1和T2每一个的阈值电压偏移恢复至正常补偿范围, 由此提高每个像素P中包含的第一和第二开关晶体管T1和T2及显示面板100的可靠性。

[0097] 图12是用于描述根据本发明第三个实施方式的有机发光显示装置中的像素结构的示图。通过组合根据本发明第一个实施方式的有机发光显示装置中的像素结构和根据本发明第二个实施方式的有机发光显示装置中的像素结构实现该像素结构。之后, 将仅描述与上述元件不同的元件。

[0098] 首先, 多个像素P每一个中包含的驱动晶体管Tdr与图4的驱动晶体管Tdr相同配置, 因而不再重复其详细描述。每个像素P中包含的第一和第二开关晶体管T1和T2与图11的那些相同配置, 因而不再重复其详细描述。

[0099] 每个像素P的驱动晶体管Tdr及第一和第二开关晶体管T1和T2的各个上部栅极Tdr_tg、T1_tg和T2_tg共同与相邻的上部栅极电压线TGLi连接。可根据与在感测模式中感测的驱动晶体管Tdr的阈值电压对应的感测数据Sdata产生施加给上部栅极电压线TGLi的上部栅极电压Vtg。

[0100] 在图12中, 显示了每个像素P的驱动晶体管Tdr及第一和第二开关晶体管T1和T2的各个上部栅极Tdr_tg、T1_tg和T2_tg共同与相邻的上部栅极电压线TGLi连接, 但本实施方式并不限于此。可通过单独的上部栅极电压线分别给驱动晶体管Tdr及第一和第二开关晶体管T1和T2的各个上部栅极Tdr_tg、T1_tg和T2_tg施加上部栅极电压Vtg。

[0101] 根据本发明第三个实施方式的有机发光显示装置向每个像素P的驱动晶体管Tdr及第一和第二开关晶体管T1和T2的各个上部栅极Tdr_tg、T1_tg和T2_tg公共地或分别地施加上部栅极电压Vtg, 以将每个像素P的每个晶体管T1、T2和Tdr的阈值电压偏移恢复至正常补偿范围, 由此提高每个像素P中包含的晶体管T1、T2和Tdr及显示面板100的可靠性。

[0102] 图13是用于描述根据本发明第一到第三个实施方式的有机发光显示装置中的多条上部栅极电压线的修改例的示图。之后, 将仅描述与上述元件不同的元件。

[0103] 多条上部栅极电压线TGL1到TGLn与多条数据线DL1到DLn平行形成, 并被分为多个上部栅极电压线组TGLG-1到TGLG-k (或多个第二栅极组)。为此, 在显示面板100的上部和/或下部非显示区域中形成多条上部栅极公共线TGCL-1到TGCL-k (或多条第二栅极电压公共线)。

[0104] 多个上部栅极电压线组TGLG-1到TGLG-k的每一组中包含的多条上部栅极电压线共同与多条上部栅极公共线TGCL-1到TGCL-k连接。从电压供给单元300给多条上部栅极公共线TGCL-1到TGCL-k提供上部栅极电压Vtg。

[0105] 为了便于给上部栅极公共线TGCL-1到TGCL-k施加上部栅极电压Vtg, 上部栅极公共线TGCL-1到TGCL-k的数量可与构成数据驱动器230的数据驱动IC 230-1的数量相同。

[0106] 时序控制器210可根据与多个上部栅极电压线组TGLG-1到TGLG-k每一个中包含的

像素P有关的感测数据Sdata的平均值产生上部栅极电压数据Tdata,但本实施方式并不限于此。可采用多种用于恢复与上部栅极公共线TGCL-1到TGCL-k连接的像素P中包含的每个晶体管的阈值电压偏移的算法。

[0107] 图14是用于描述根据本发明第一到第三个实施方式的有机发光显示装置中的多条上部栅极电压线的另一修改例的示意图。之后,将仅描述与上述元件不同的元件。

[0108] 多条上部栅极电压线TGL1到TGLn与多条栅极线GL1到GLm平行形成,并被分为多个上部栅极电压线组TGLG-1到TGLG-j。为此,在显示面板100的左侧和/或右侧非显示区域中形成多条上部栅极公共线TGCL-1到TGCL-j。

[0109] 多个上部栅极电压线组TGLG-1到TGLG-j每一个中包含的多条上部栅极电压线共同与多条上部栅极公共线TGCL-1到TGCL-j连接。从电压供给单元300给多条上部栅极公共线TGCL-1到TGCL-j提供上部栅极电压Vtg。

[0110] 为了便于向上部栅极公共线TGCL-1到TGCL-j施加上部栅极电压Vtg,上部栅极公共线TGCL-1到TGCL-j的数量可与构成栅极驱动器220的栅极驱动1C的数量相同。

[0111] 上面,描述了时序控制器210根据每个像素P的感测数据Sdata产生用于将偏离正常补偿范围的驱动晶体管Tdr的阈值电压恢复至正常补偿范围的栅极电压数据Tdata,但本实施方式并不限于此。时序控制器210可根据每个像素P的感测数据Sdata产生用于将驱动晶体管Tdr的阈值电压恢复至初始状态的栅极电压数据Tdata。

[0112] 此外,上面描述了每个像素的每个晶体管T1、T2和Tdr由N-型TFT形成,但本实施方式并不限于此。每个像素的每个晶体管T1、T2和Tdr可由P-型TFT形成。此外,上面描述了每个像素的像素电路PC包括第一和第二开关晶体管T1和T2以及驱动晶体管Tdr,但本实施方式并不限于此。例如,每个像素的像素电路PC可包括一个或多个电容器以及在外感测模式中感测每个像素中包含的晶体管的阈值电压的三个或多个晶体管。

[0113] 如上所述,在根据本发明实施方式的有机发光显示装置中,在每个像素包含的晶体管中形成上部栅极,通过给上部栅极施加上部栅极电压恢复每个像素中包含的晶体管的阈值电压偏移,由此提高每个像素中包含的晶体管及显示面板的可靠性。

[0114] 在不脱离本发明的精神或范围的情况下,在本发明中可进行各种修改和变化,这对于本领域技术人员来说是显而易见的。因而,本发明意在覆盖落入所附权利要求范围及其等同范围内的本发明的修改和变化。

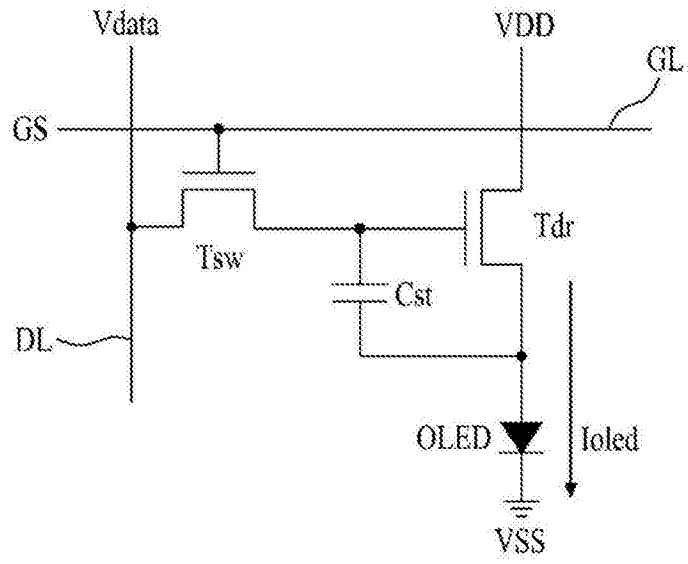


图1

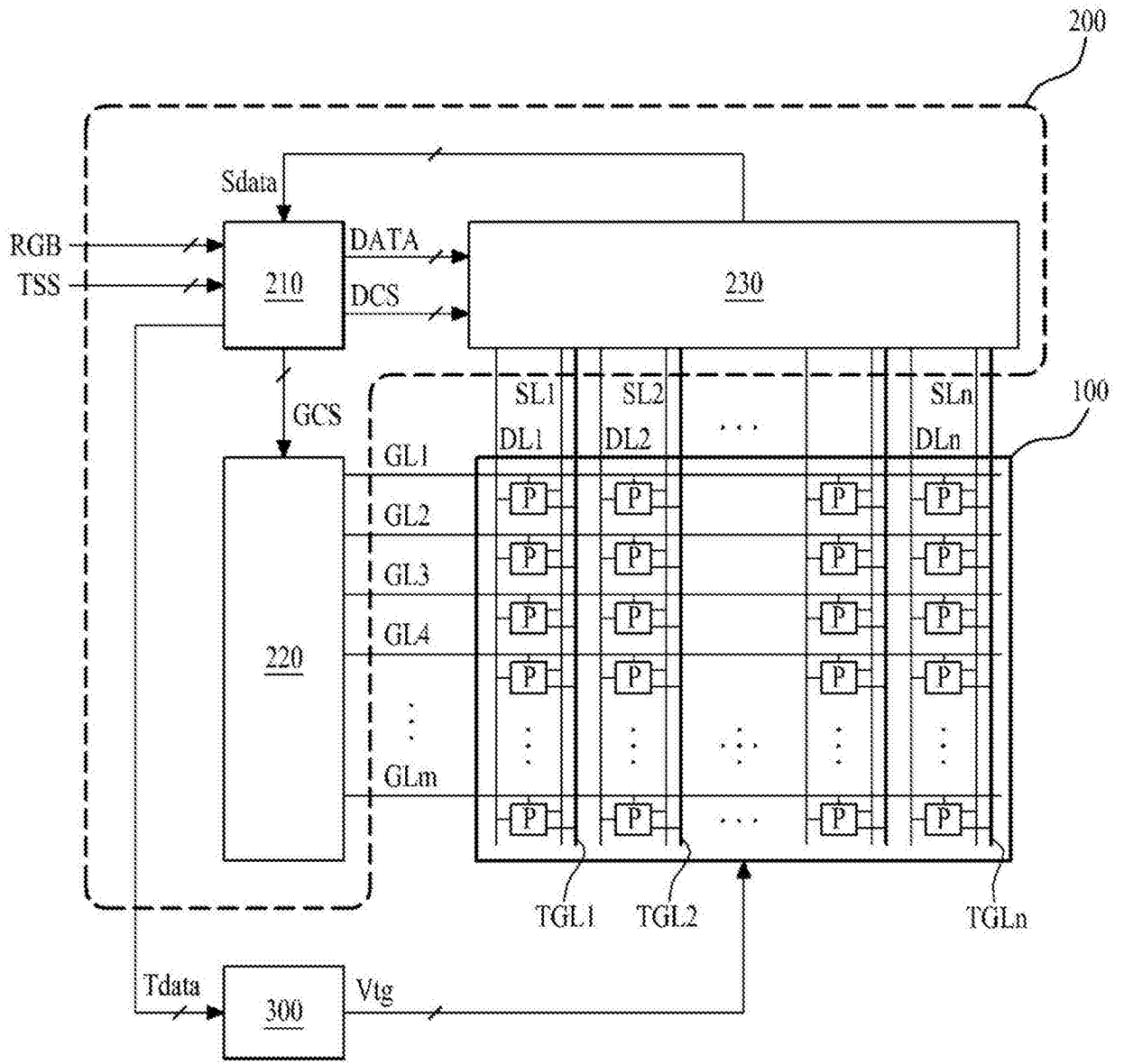


图2

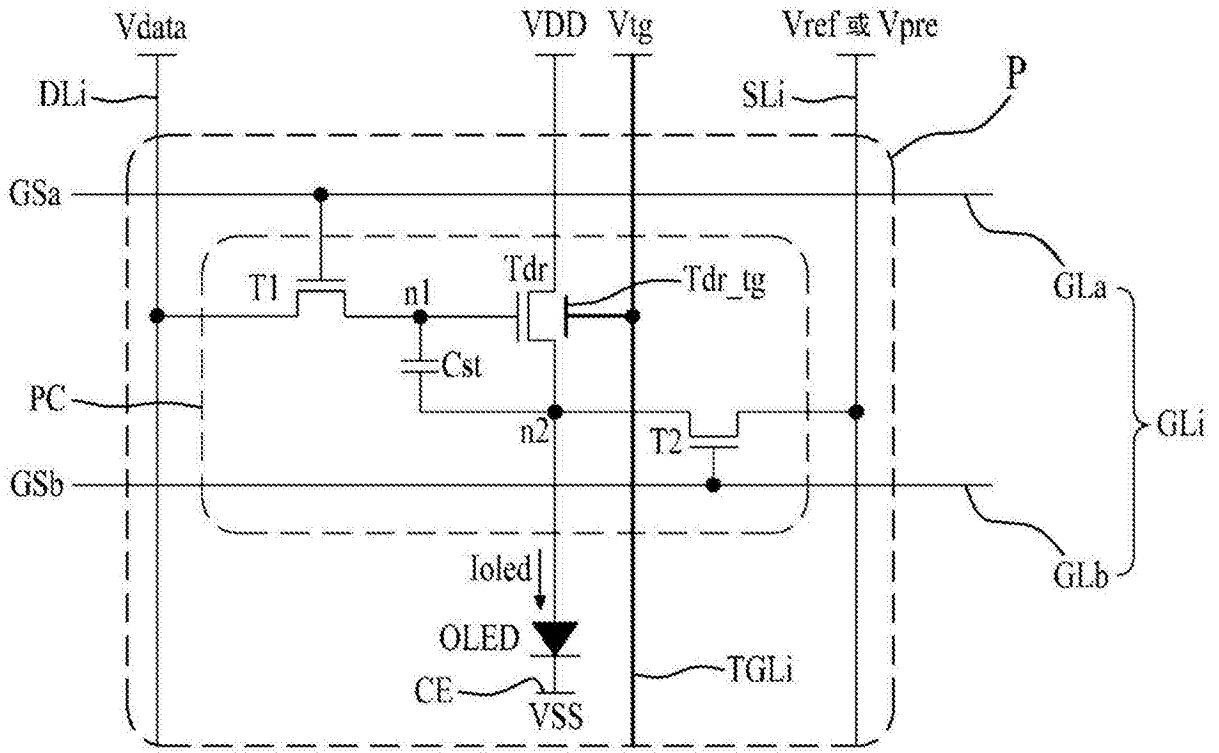


图3

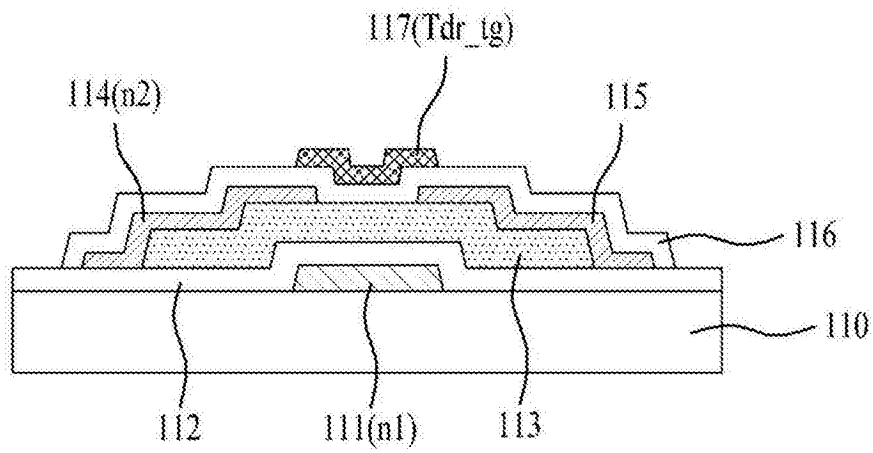


图4

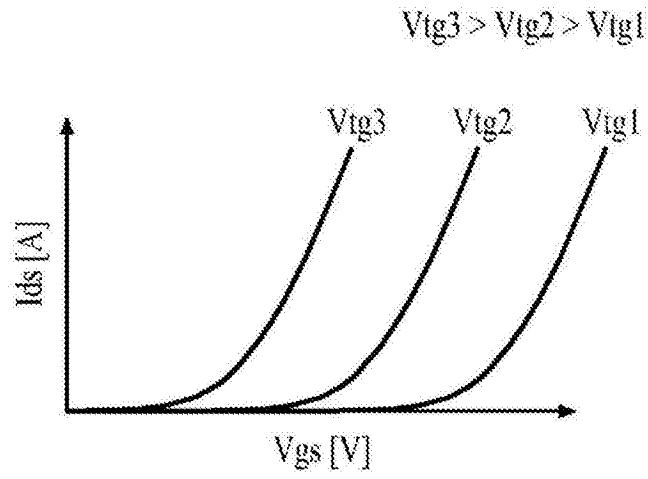


图5

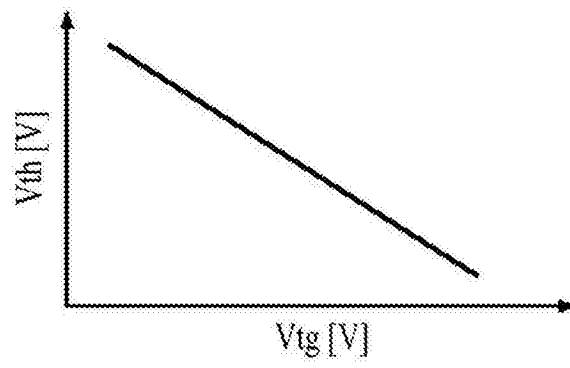


图6

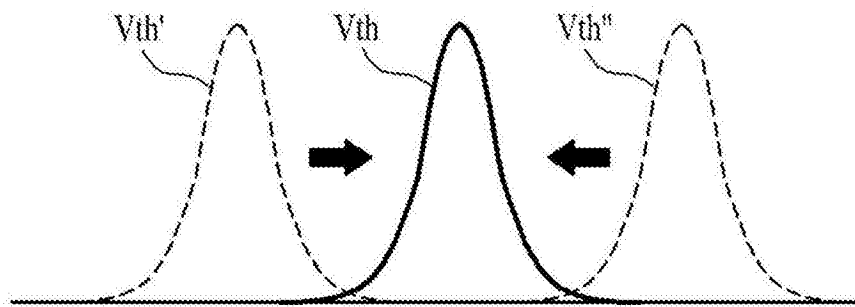


图7

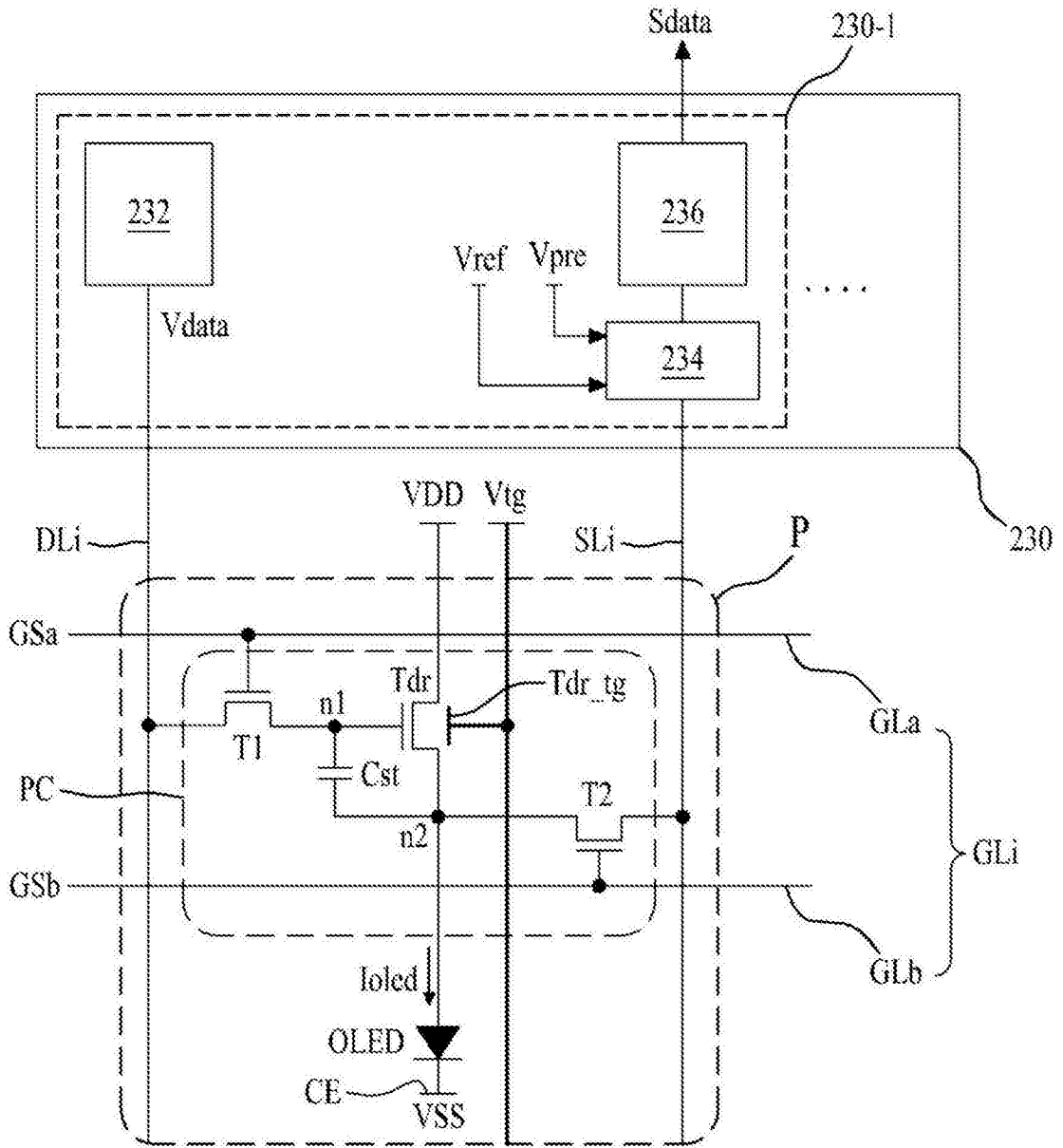


图8

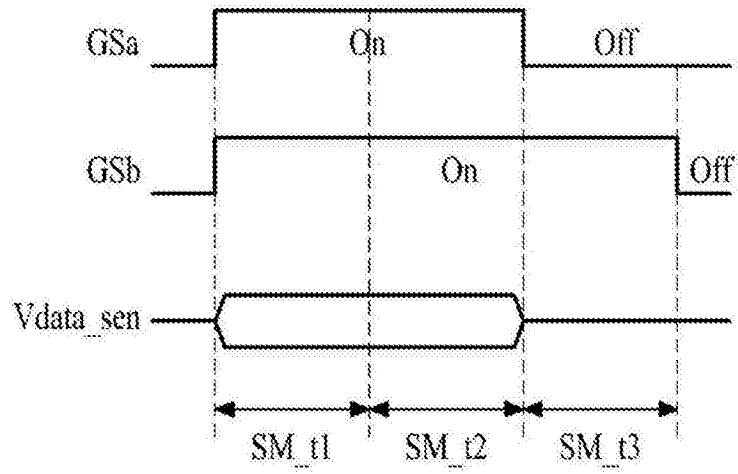


图9

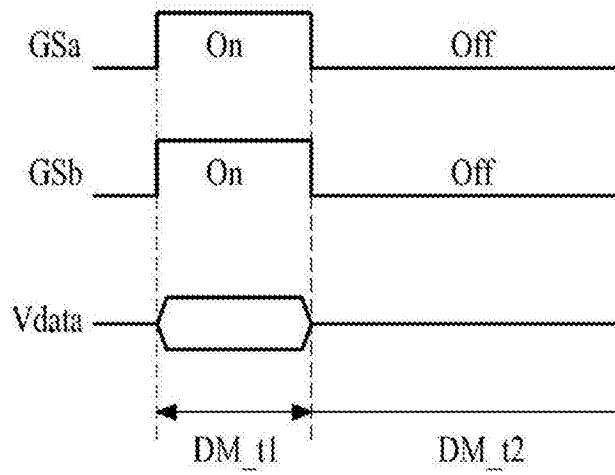


图10

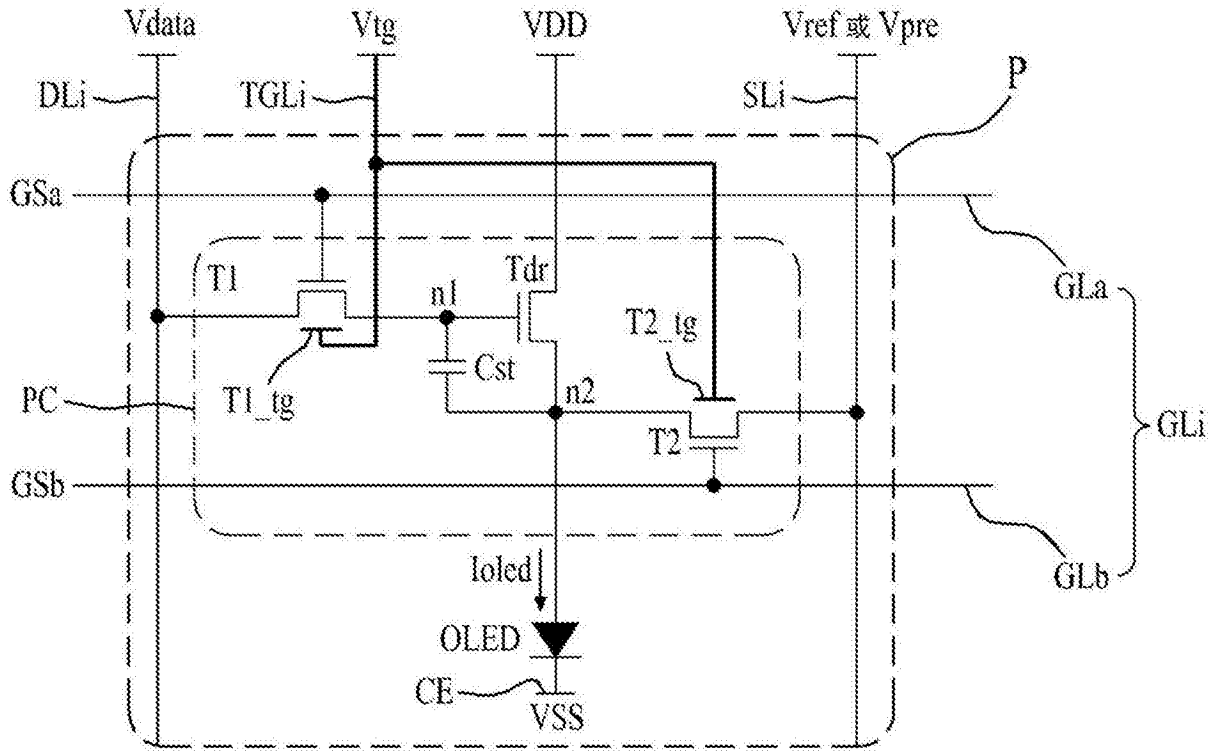


图11

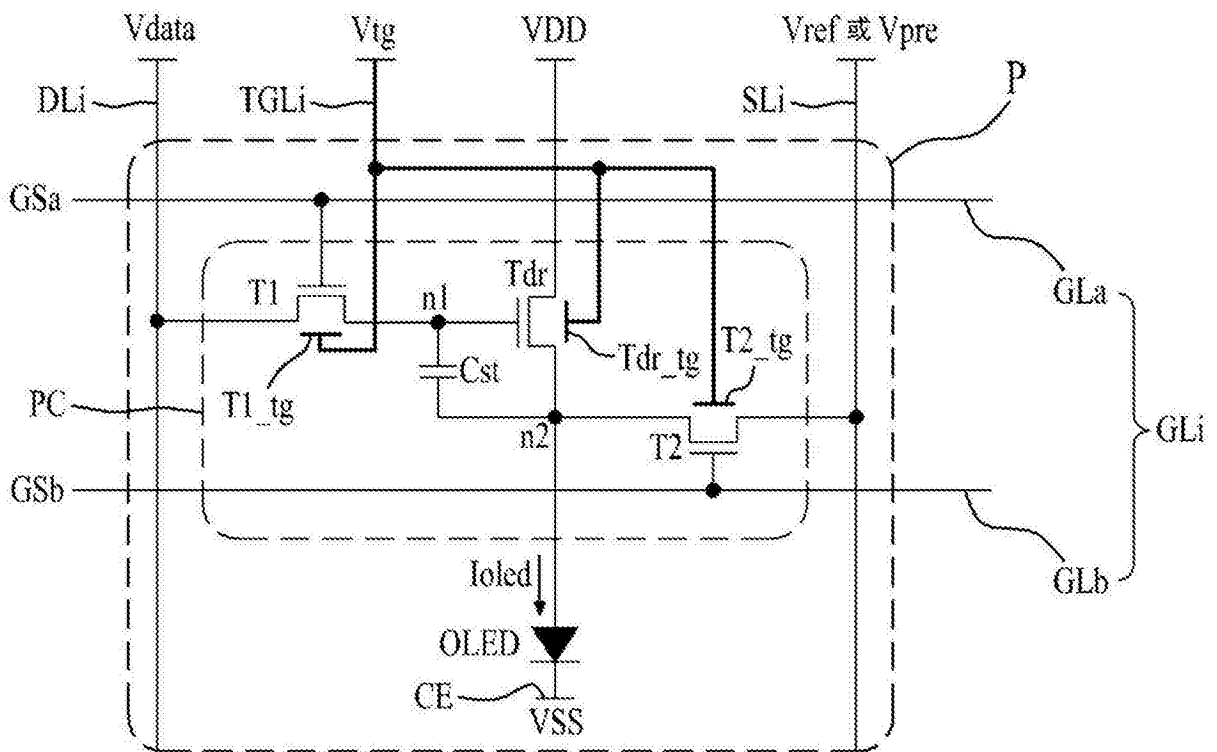


图12

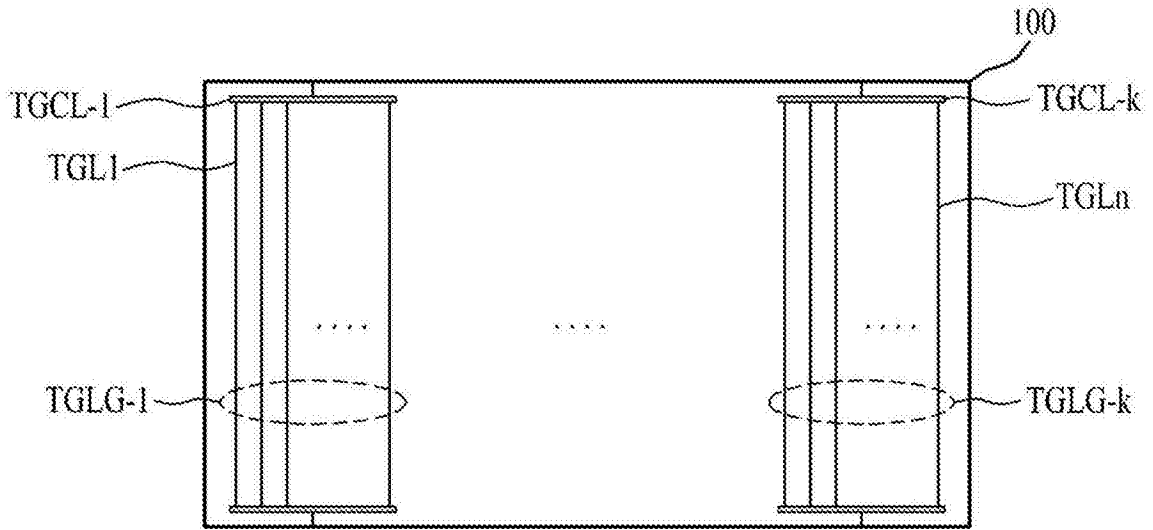


图13

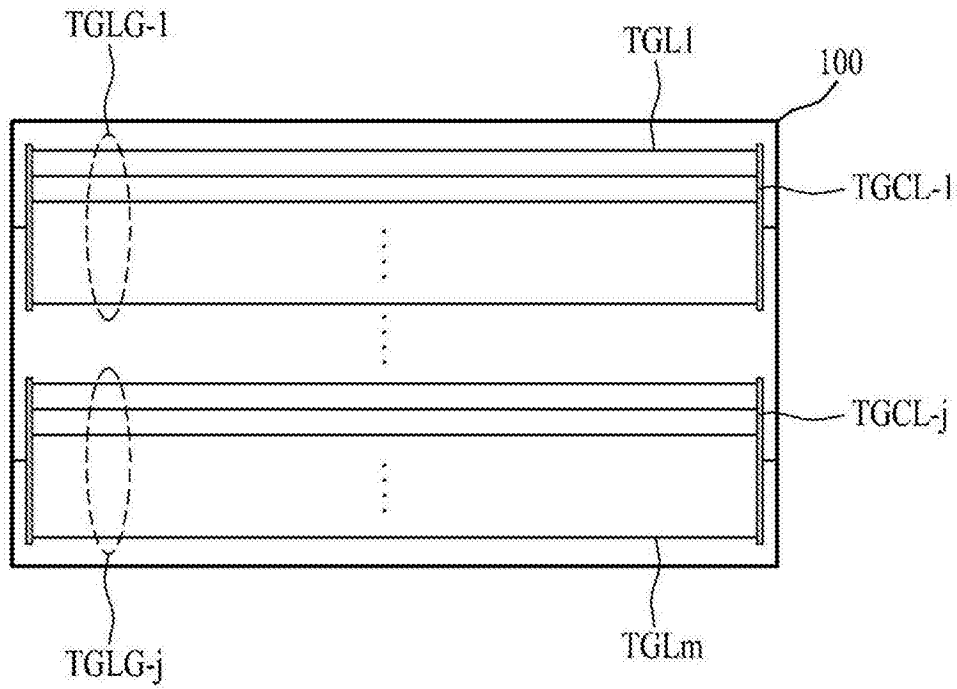


图14

专利名称(译)	有机发光显示装置		
公开(公告)号	CN104464615B	公开(公告)日	2018-04-27
申请号	CN201410471669.9	申请日	2014-09-16
[标]申请(专利权)人(译)	乐金显示有限公司		
申请(专利权)人(译)	乐金显示有限公司		
当前申请(专利权)人(译)	乐金显示有限公司		
[标]发明人	沈锺植 李时圭		
发明人	沈锺植 李时圭		
IPC分类号	G09G3/3208		
CPC分类号	G09G3/3233 G09G2310/0218 G09G2320/0295 G09G2320/043 G09G3/3258 G09G3/3291 G09G2300/0809 G09G2310/0272 G09G2310/08		
代理人(译)	徐金国		
审查员(译)	李佩佩		
优先权	1020130114163 2013-09-25 KR		
其他公开文献	CN104464615A		
外部链接	Espacenet SIPO		

摘要(译)

公开了一种有机发光显示装置。所述有机发光显示装置包括：显示面板，其包括分别形成在由多条栅极线、多条数据线和多条感测线的交叉部分界定的多个像素区域中的多个像素、以及与所述多个像素连接的多条第二栅极电压线；面板驱动器，其在显示模式或感测模式中驱动显示面板，在感测模式中感测至少一个晶体管的阈值电压以产生感测数据，并在显示模式中产生第二栅极电压数据；和电压供给单元，其产生与第二栅极电压数据对应的第二栅极电压，并将第二栅极电压施加给晶体管的第二栅极。

