



(12) 发明专利申请

(10) 申请公布号 CN 104037357 A

(43) 申请公布日 2014. 09. 10

(21) 申请号 201410247203. 0

(22) 申请日 2014. 06. 05

(71) 申请人 京东方科技集团股份有限公司
地址 100015 北京市朝阳区酒仙桥路 10 号

(72) 发明人 许晓伟 石磊 徐文清

(74) 专利代理机构 北京银龙知识产权代理有限公司 11243
代理人 许静 黄灿

(51) Int. Cl.

- H01L 51/52(2006. 01)
- H01L 51/56(2006. 01)
- H01L 27/32(2006. 01)

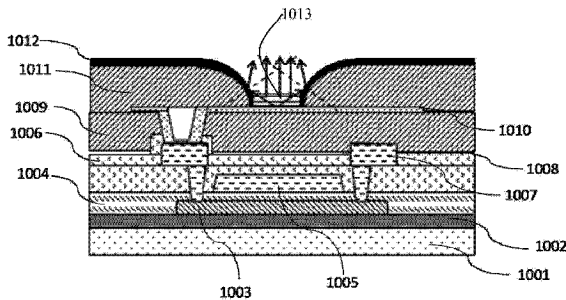
权利要求书1页 说明书6页 附图3页

(54) 发明名称

一种有机发光显示装置及其制造方法

(57) 摘要

本发明提供一种有机发光显示装置及其制造方法。该有机发光显示装置包括阳极层、阴极层和设置于阳极层和阴极层之间的像素定义层和发光层，其中所述像素定义层具有开口，所述发光层设置于所述开口中，所述发光层与所述像素定义层之间设置有折射率大于所述像素定义层的折射率的高折射率绝缘层。本发明通过在发光层与像素定义层之间设置折射率大于像素定义层的折射率的高折射率绝缘层，使得发光层所发出的、朝像素定义层传输的光线，能够在高折射率绝缘层和像素定义层的交界处产生全反射，达到提高有机发光显示装置的出光效率的效果。



1. 一种有机发光显示装置,包括阳极层、阴极层和设置于阳极层和阴极层之间的像素定义层和发光层,其中所述像素定义层具有开口,所述发光层设置于所述开口中,其特征在于,所述发光层与所述像素定义层之间设置有折射率大于所述像素定义层的折射率的高折射率绝缘层。

2. 如权利要求 1 所述的有机发光显示装置,其特征在于,所述像素定义层的制作材料为聚酰亚胺、亚克力或酚醛树脂,所述高折射率绝缘层的制作材料为 Ti_2O_3 、 TiO_2 或 $ZnSe$ 。

3. 如权利要求 1 所述的有机发光显示装置,其特征在于,所述高折射率绝缘层在所述开口处形成为弯曲弧形结构。

4. 如权利要求 3 所述的有机发光显示装置,其特征在于,所述弯曲弧形与所述阳极层所在平面之间的夹角位于 20 度至 45 度之间。

5. 如权利要求 1 所述的有机发光显示装置,其特征在于,所述高折射率绝缘层的厚度为 10 至 1000nm。

6. 如权利要求 3 所述的有机发光显示装置,其特征在于,所述高折射率绝缘层邻近所述发光层的表面设置有多个相互呈不同倾斜角度的微平面,用于对传输至所述高折射率绝缘层的所述光线的角度进行折射,以使折射后的所述光线在传输至所述高折射率绝缘层与所述像素定义层的界面处时发生全反射。

7. 如权利要求 1 所述的有机发光显示装置,其特征在于,所述有机发光显示装置还包括薄膜晶体管阵列基板,设置于所述阳极层远离所述发光层的一侧。

8. 如权利要求 1 或 7 所述的有机发光显示装置,其特征在于,所述有机发光显示装置还包括彩膜基板,设置于所述阴极层远离所述发光层的一侧。

9. 一种如权利要求 1 所述有机发光显示装置的制造方法,包括依次形成所述阳极层和所述像素定义层,其特征在于,还包括在所述像素定义层上形成所述高折射率绝缘层的步骤。

10. 如权利要求 9 所述的制造方法,其特征在于,在所述像素定义层上形成所述高折射率绝缘层的步骤包括:

通过蒸镀、磁控溅射等工艺在所述像素定义层上形成具有所述高折射率绝缘层的制成材料的膜层;

通过构图工艺在所形成膜层上、所述像素定义层的开口位置形成开口,使阳极层露出,构成为高折射率绝缘层。

一种有机发光显示装置及其制造方法

技术领域

[0001] 本发明涉及显示器制造领域,尤其是指一种有机发光显示装置及其制造方法。

背景技术

[0002] 随着显示科技的日益进步,平面显示器以其轻、薄的特性,成为应用的主流。在各种平面显示器中,有机发光二极管显示器(Organic Electro luminescence Display, OLED)和有源矩阵有机发光二极管(Active Matrix/Organic Light Emitting Diode, AMOLED)显示器的应用最广。

[0003] 在 OLED 发光器件中,由发光层出射的光线,透过 OLED 器件各层,传输至外部,光线存在从一介质材料到另一介质材料时的折射,例如图 1 所示 OLED 器件的部分结构示意图,该 OLED 器件包括衬底 101、设置于衬底 101 上的电极 102 和像素定义层 103,其中像素定义层 103 在衬底 101 上具有多个开口,开口使电极 102 露出,形成预定图案,并在该开口处形成发光层 105。然而,当发光层 105 所发出的光传输至像素定义层 103 时,由于像素定义层 103 与空气之间存在的折射率差别很大,从而致使光线在像素定义层 103 与空气的界面处发生全反射,将光线限制在像素定义层 103 内,而不能用于显示。

[0004] 因此,在 OLED 发光器件的内部,当光线从一介质材料到另一介质材料时,存在很大的光损耗,期中在 ITO 与玻璃界面的光损耗大概占到 50%,玻璃与空气界面的光损耗大概占 30%,这样即使在内量子效率达到 100%时,输出光效率也只能达到 20%。如何增大光的输出效率成为提高 OLED 外量子效率的关键。

[0005] 同样,在顶发射 AMOLED 显示器中同样存在光在不同介质界面传输时的光损耗问题。

发明内容

[0006] 基于以上,本发明技术方案的目的提供一种有机发光显示装置及其制造方法,用于提高有机发光显示装置的出光效率。

[0007] 本发明提供一种有机发光显示装置,包括阳极层、阴极层和设置于阳极层和阴极层之间的像素定义层和发光层,其中所述像素定义层具有开口,所述发光层设置于所述开口中,其特征在于,所述发光层与所述像素定义层之间设置有折射率大于所述像素定义层的折射率的高折射率绝缘层。

[0008] 优选地,上述所述的有机发光显示装置,其中,所述像素定义层的制作材料为聚酰亚胺、亚克力或酚醛树脂,所述高折射率绝缘层的制作材料为 Ti_2O_3 、 TiO_2 或 ZnSe。

[0009] 优选地,上述所述的有机发光显示装置,其中,所述高折射率绝缘层在所述开口处形成为弯曲弧形结构。

[0010] 优选地,上述所述的有机发光显示装置,其中,所述弯曲弧形与所述阳极层所在平面之间的夹角位于 20 度至 45 度之间。

[0011] 优选地,上述所述的有机发光显示装置,其中,所述高折射率绝缘层的厚度为 10

至 1000nm。

[0012] 优选地,上述所述的有机发光显示装置,其中,所述高折射率绝缘层邻近所述发光层的表面设置有多组相互呈不同倾斜角度的微平面,用于对传输至所述高折射率绝缘层的所述光线的角度进行折射,以使折射后的所述光线在传输至所述高折射率绝缘层与所述像素定义层的界面处时发生全反射。

[0013] 优选地,上述所述的有机发光显示装置,其中,所述有机发光显示装置还包括薄膜晶体管阵列基板,设置于所述阳极层远离所述发光层的一侧。

[0014] 优选地,上述所述的有机发光显示装置,其中,所述有机发光显示装置还包括彩膜基板,设置于所述阴极层远离所述发光层的一侧。

[0015] 本发明还提供一种如上所述有机发光显示装置的制造方法,包括依次形成所述阳极层和所述像素定义层,还包括在所述像素定义层上形成所述高折射率绝缘层的步骤。

[0016] 优选地,上述所述的制造方法,其中,在所述像素定义层上形成所述高折射率绝缘层的步骤包括:

[0017] 通过蒸镀、磁控溅射等工艺在所述像素定义层上形成具有所述高折射率绝缘层的制成材料的膜层;

[0018] 通过构图工艺在所形成膜层上、所述像素定义层的开口位置形成开口,使阳极层露出,构成为高折射率绝缘层本发明具体实施例上述技术方案中的至少一个具有以下有益效果:

[0019] 通过在发光层与像素定义层之间设置折射率大于像素定义层的折射率的高折射率绝缘层,使得发光层所发出的、朝像素定义层传输的光线,能够在高折射率绝缘层和像素定义层的交界处产生全反射,达到提高有机发光显示装置的出光效率的效果。

附图说明

[0020] 图 1 表示现有技术 OLED 发光器件的部分结构示意图;

[0021] 图 2 表示本发明第一实施例所述有机发光显示装置的部分结构示意图;

[0022] 图 3 表示全反射的原理示意图;

[0023] 图 4 表示本发明第二实施例所述有机发光显示装置的部分结构示意图;

[0024] 图 5a 至图 5d 表示本发明第一实施例所述有机发光显示装置的制造方法的步骤示意图。

具体实施方式

[0025] 下面结合附图对本发明作进一步详细的说明。

[0026] 图 2 为本发明第一实施例所述有机发光显示装置的部分结构示意图。结合图 2,本实施例所述有机发光显示装置为一 OLED 发光器件,包括基底 1、设置于基底 1 上的阳极层 2 和像素定义层 3,其中像素定义层 3 具有开口 4,用于使阳极层 2 的一部分露出,且所述发光层 5 设置于开口中,另外图中未显示,但本领域技术人员可以理解的, OLED 发光器件中,通过在开口 4 的上方与阳极层 2 相平行设置透明的阴极层,在阳极层 2 与所设置阴极层的压差作用下,发光层 5 的有机材料发光。

[0027] 进一步,结合图 2,本实施例所述有机发光显示装置,所述发光层 5 与所述像素定

义层 3 之间设置有折射率大于所述像素定义层 3 的折射率的高折射率绝缘层 6。

[0028] 通过在发光层 5 与像素定义层 3 之间设置折射率大于像素定义层 3 的折射率的高折射率绝缘层 6, 将像素定义层 3 覆盖, 使得发光层 5 所发出的、朝像素定义层 3 传输的光线, 能够在高折射率绝缘层 6 和像素定义层 3 的界面处产生全反射, 使得入射至高折射率绝缘层 6 和像素定义层 3 的交界处、大于全反射角的光线发生全反射, 朝阴极层发射, 而小于全反射角的光线折射进入像素定义层 3 内, 但在该像素定义层 3 内传输的光线, 当经过一次或多次反射传输至像素定义层 3 和高折射率绝缘层 6 的界面时, 如图 2 所示, 由于像素定义层 3 的折射率小于高折射率绝缘层 6 的折射率, 光从光疏介质到光密介质传输, 因此不会在像素定义层 3 内产生全反射, 使得大部分光线传输至阴极层, 相对于现有技术有机发光显示装置的出光效率得到大大提高。

[0029] 本领域技术人员可以理解, 如图 3 所示, 当光从光密介质 A 射入光疏介质 B, 入射至两介质界面处光的入射角 α 增大到某一角度, 使光在光疏介质 B 折射时的折射角达到 90 度, 继续增大入射角时, 会使光在光疏介质 B 中的折射光完全消失, 在界面处发生反射, 也即为全反射, 该发生全反射的临界入射角 α 也即为全反射角。

[0030] 本领域技术人员可以理解, 由于发光层 5 与像素定义层 3 都是有机物, 折射率相差不大, 所述发光层 5 与像素定义层 3 之间基本不会发生全反射。本发明通过在发光层 5 与像素定义层 3 之间设置高折射率绝缘层 6, 使高折射率绝缘层 6 与像素定义层 3 之间的界面发生全反射, 将传输至像素定义层 3 的部分光以全反射方式投射至阴极层。

[0031] 由于光密介质的折射率相对于光疏介质的折射率大, 因此本实施例所述有机发光显示装置, 通过在所述发光层 5 与所述像素定义层 3 之间设置折射率大于所述像素定义层 3 的折射率的高折射率绝缘层 6, 则会使入射至像素定义层 3 与高折射率绝缘层 6 之间界面的入射角大于等于全反射角的光线, 发生全反射, 改变传输方向为朝阴极层发射, 用于显示; 而对于入射角小于全反射角的光线, 则会在界面处发生折射, 传输至像素定义层 3 内部, 但由于像素定义层 3 内部传输的光线会经过一次或多次反射, 最终会有部分光线经反射传输至像素定义层 3 和高折射率绝缘层 6 的界面, 如图 2 所示, 由于像素定义层 3 的折射率小于高折射率绝缘层 6 的折射率, 光从光疏介质到光密介质传输, 因此不会在像素定义层 3 内产生全反射, 又使得部分光线传输至阴极层。

[0032] 根据以上, 入射光在高折射率绝缘层 6 与像素定义层 3 之间发生全反射的全反射角的大小与高折射率绝缘层 6 和像素定义层 3 的材料有关, 全反射角 $\alpha = \arcsin(a/b)$ 其中 a 为 A 和 B 两介质中具备较小折射率介质的折射率值, b 为 A 和 B 两介质中具备较大折射率介质的折射率值。本实施例中, 优选地, 所述像素定义层 3 的制作材料为聚酰亚胺、亚克力或酚醛树脂, 所述高折射率绝缘层 6 的制作材料为 Ti_2O_3 、 TiO_2 或 ZnSe 等折射率大于像素定义层的高折射率绝缘材料。

[0033] 进一步, 参阅图 2, 本实施例所述有机发光显示装置, 所述高折射率绝缘层 6 在所述开口 4 处形成为弯曲弧形结构, 这样使高折射率绝缘层 6 与发光层 5 邻接的表面以及与像素定义层 3 邻近的表面 (也即高折射率绝缘层 6 与像素定义层 3 的界面) 均形成为弯曲弧形, 通过该种结构的设置, 使从发光层 5 所发出入射至高折射率绝缘层 6 的光线的大部分在高折射率绝缘层 6 与像素定义层 3 的界面发生全反射, 进一步提高有机发光显示装置的光输出效率。

[0034] 在上述结构的基础上,更佳地,所述高折射率绝缘层 6 上,高折射率绝缘层 6 与发光层 5 邻接的表面具有一定表面粗糙度,以形成多个相互呈不同倾斜角度的微平面,不同位置这些微平面的倾斜角度,依据发光层 5 所发出光在该位置的入射角度设置,通过这些微平面,当发光层 5 所发出的光线入射至高折射率绝缘层 6 的该表面时,将入射光线进行折射,使折射光的角度大于等于全发射角,以在高折射率绝缘层 6 内形成全反射,从而进一步提高有机发光显示装置的光输出效率。

[0035] 由于制作像素定义层 3 所能实现的弯曲弧度为 20 至 50 度,但玻璃与空间的全反射角时 42 至 44 度,当像素定义层 3 的弯曲弧度大于 45 度时,传输至像素定义层 3 内部的光线则会在像素定义层 3 内发生全反射,因此优选地,所述高折射率绝缘层 6 的弯曲弧度与所述阳极层 2 所在平面的夹角位于 20 度至 45 度之间,小于玻璃与空气之间光传输的全反射角。

[0036] 另外,本发明实施例中,所述高折射率绝缘层 6 的厚度为 10 至 1000nm,像素定义层 3 的厚度为 1 至 3 μm 。

[0037] 本发明第一实施例中,所述阳极层 2 通常为铟锡氧化物 ITO 材料制成,阴极层由透明金属材料制成。

[0038] 上述实施例中的有机发光显示装置,通过在发光层 5 与像素定义层 3 之间设置折射率大于像素定义层 3 的折射率的高折射率绝缘层 6,使得发光层 5 所发出的、朝像素定义层 3 传输的光线,能够在高折射率绝缘层 6 和像素定义层 3 的交界处产生全反射,达到提高有机发光显示装置的出光效率的效果。

[0039] 上述第一实施例关于所述有机发光显示装置的结构描述,说明了无源有机发光显示器件基本构成,本领域技术人员应该能够了解无源有机发光显示器件的详细结构,在此不作详细描述。

[0040] 本发明所述有机发光显示装置还能够应用于有源矩阵有机发光二极管 (AMOLED) 显示器的应用中,所述 AMOLED 显示器包括薄膜晶体管阵列基板,设置于阳极层远离所述发光层的一侧。如图 4 为本发明第二实施例所述有机发光显示装置的部分结构示意图。

[0041] 根据图 4,本发明第二实施例中,所述有机发光显示装置包括:

[0042] 基底 1001,通常为玻璃材料;

[0043] 设置于基板 1001 上的缓冲层 1002;

[0044] 设置于缓冲层 1002 上的有源层 1003 和栅绝缘层 1004;

[0045] 设置于栅绝缘层 1004 上的栅极 1005;

[0046] 设置于栅极 1005 上的绝缘层 1006;

[0047] 源、漏电极 1007,分设于栅极 1005 的两侧,且该源、漏电极 1007 设置于位于绝缘层 1006 的过孔中,通过过孔与有源层 1003 连接;

[0048] 设置于绝缘层 1006 上的钝化层 1008;

[0049] 设置于钝化层 1008 上的平坦化层 1009;

[0050] 设置于平坦化层 1009 上的像素电极 1010;

[0051] 位于像素电极 1010 上的像素定义层 1011,该像素定义层 1011 具有开口,使像素电极 1010 的一部分露出,露出的像素电极 1010 部分构成为显示装置的像素单元。

[0052] 另外,该像素电极 1010 构成为 AMOLED 显示器的阳极层,该像素电极 1010 上方的

开口部分构成为发光层 1013,本领域技术人员可以理解,在该发光层 1013 的上方设置有阴极层,用于与像素电极 1010 组合使发光层 1013 中的有机材料发光,进一步当 AMOLED 显示器为顶发射时,阴极层上还覆盖有透明的封装盖体。

[0053] 与第一实施例相同,第二实施例中,在像素定义层 1011 与发光层 1013 之间设置有高折射率绝缘层 1012,该高折射率绝缘层 1012 的折射率高于像素定义层 1011 的折射率,将像素定义层 1011 覆盖,使得发光层 1013 所发出的、朝像素定义层 1011 传输的光线,能够在高折射率绝缘层 1012 和像素定义层 1011 的交界处产生全反射,入射至高折射率绝缘层 1012 和像素定义层 1011 的交界处、大于全反射角的光线发生全反射,朝阴极层发射,而小于全反射角的光线折射进入像素定义层 1011 内,但在该像素定义层 1011 内传输的光线,当经过一次或多次反射传输至像素定义层 1011 和高折射率绝缘层 1012 的界面时,如图 2 所示,由于像素定义层 1011 的折射率小于高折射率绝缘层 1012 的折射率,光从光疏介质到光密介质传输,因此不会在像素定义层 1011 内产生全反射,使得大部分光线传输至阴极层,相对于现有技术有机发光显示装置的出光效率得到大大提高。

[0054] 最佳地,所述像素定义层 1011 的制作材料为聚酰亚胺、亚克力或酚醛树脂,所述高折射率绝缘层 1012 的制作材料为 Ti_2O_3 、 TiO_2 或 ZnSe 等折射率大于像素定义层的高折射率绝缘材料。所述阳极层 1010 通常为铟锡氧化物 ITO 材料制成,阴极层由具有一定透过率的金属或合金材料制成。

[0055] 进一步,根据图 4,第二实施例与第一实施例相同,所述高折射率绝缘层 1012 在所述开口处形成为弯曲弧形结构,且高折射率绝缘层 1012 与发光层 1013 邻接的表面具有一定表面粗糙度,以形成多个相互呈不同倾斜角度的微平面,使从发光层 1013 所发出入射至高折射率绝缘层 1012 的光线的大部分在高折射率绝缘层 1012 与像素定义层 1011 的界面发生全反射,达到进一步提高有机发光显示装置的光输出效率的效果。

[0056] 优选地,所述高折射率绝缘层 1012 的弯曲弧度与像素电极所在平面的夹角位于 20 度至 45 度之间,所述高折射率绝缘层 1012 的厚度为 10 至 1000nm,像素定义层 1011 的厚度为 1 至 $3\mu m$ 。

[0057] 本领域技术人员应该能够了解 AMOLED 显示器采用本发明技术方案时的具体实施结构,在此不作详细描述。

[0058] 上述第一实施例和第二实施例中,所述有机发光显示装置还可以分别包括一彩膜基板,设置于所述阴极层远离所述发光层的一侧,当发光层所发出光为白光时,通过彩膜基板的设置实现彩色图像显示。

[0059] 此外,本领域技术人员可以理解,在阳极层与阴极层之间,除具有发光层之外,还包括空穴注入层、空穴传输层、电子传输层和电子注入层等各功能层。

[0060] 进一步,以上以顶发射结构的有机发光显示装置对本发明的结构进行了描述,但本发明的技术方案并不仅限于应用于顶发射型的有机发光显示装置,也可以应用于底发射型的结构,本领域技术人员应该能够了解底发射型的有机发光显示装置采用本发明技术方案时的具体结构,在此不作详细描述。

[0061] 本发明具体实施例另一方面还提供一种具有以上结构的有机发光显示装置的制造方法,包括依次形成阳极层和像素定义层的步骤,还包括在所述像素定义层上设置高折射率绝缘层的步骤。

[0062] 以下根据图 2 所示结构的有机发光显示装置,并结合图 5a 至图 5d 对本发明第一实施例所述有机发光显示装置的制造方法进行详细描述。

[0063] 具体地,本发明第一实施例所述有机发光显示装置的制造方法包括步骤:

[0064] 通过第一次构图工艺在基底 1 上形成阳极层 2;

[0065] 第二次构图工艺在阳极层 2 上形成像素定义层 3,使该像素定义层 3 在阳极层 2 的对应位置处设置有开口,使阳极层 2 露出;该像素定义层 3 的外表面具有一定弯曲弧度,与阳极层 2 之间的夹角位于 20 至 45 度之间;此外,可以进一步通过紫外光线照射开口处的像素定义层 3,以改善其坡度角;

[0066] 通过蒸镀、磁控溅射等工艺在整个平面的像素定义层 3 上形成具有高折射率绝缘层的制成材料的膜层,并通过第三次构图工艺使所形成的膜层具有所需形状,也即形成与像素定义层 3 相对应的开口,制成所述高折射率绝缘层 6;

[0067] 通过干刻工艺对高折射率绝缘层 6 的表面进行处理,使表面粗糙度提高,以进一步提升光输出效率;

[0068] 通过蒸镀或喷墨工艺形成阴极与阳极之间的各功能层,包括发光层、空穴注入层、空穴传输层、电子传输层和电子注入层。

[0069] 本领域技术人员可以理解,上述制造方法中的第一次构图工艺、第二次构图工艺和第三次构图工艺具体包括曝光、显影与刻蚀工艺步骤。

[0070] 对于图 4 所示第二实施例所述有机发光显示装置的制造方法,其制成像素定义层与高折射率绝缘层的方法,可以与上述第一实施例所述有机发光显示装置的制造方法相同,此外本领域技术人员应该能够了解制成像素电极及其下方的薄膜晶体管各层结构时的方法,该部分结构的制造方法并非本发明的改进重点,在此不详细描述。

[0071] 以上所述的仅是本发明的一个实施方式。对于本领域的普通技术人员来说,在不脱离本发明创造构思的前提下,还可以做出若干变形和改进,这些都属于本发明的保护范围。

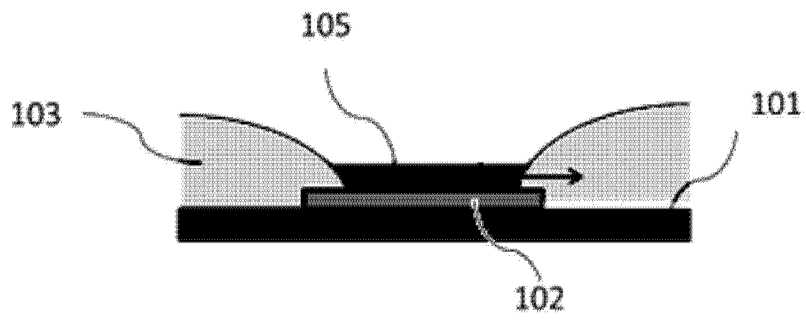


图 1

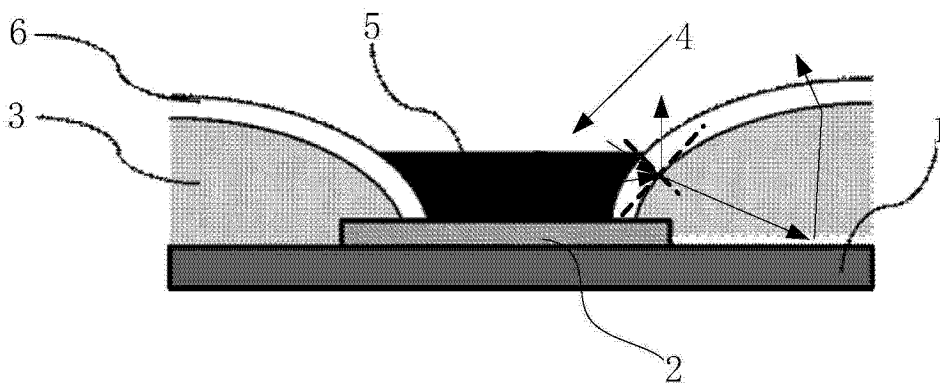


图 2

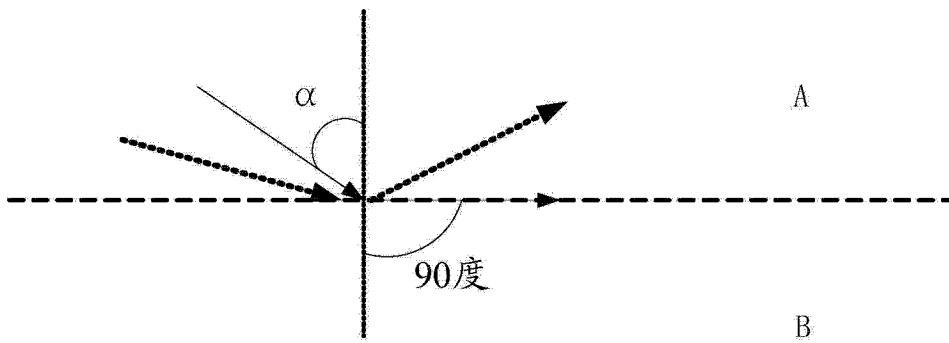


图 3

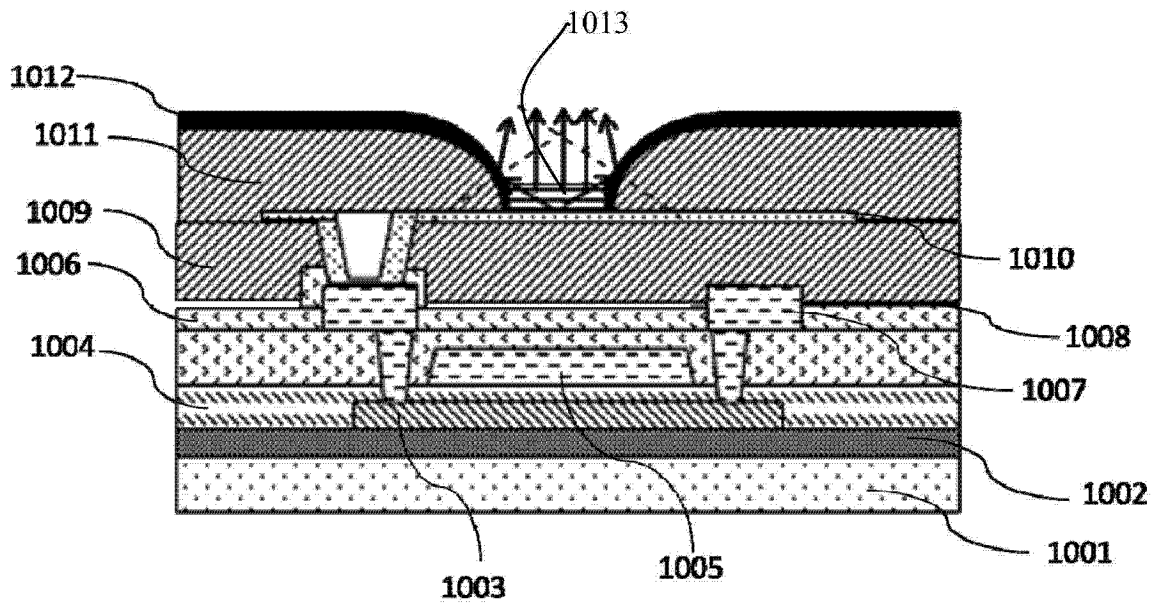


图 4

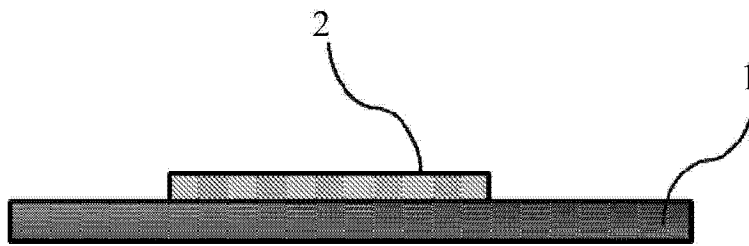


图 5a

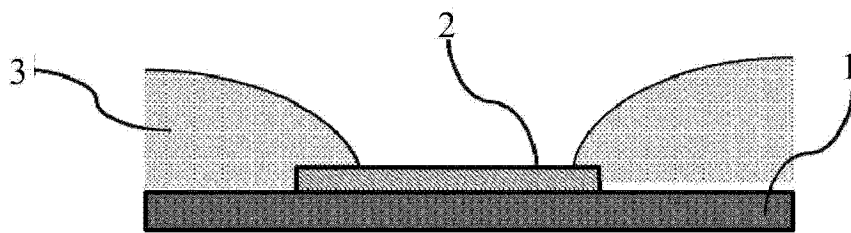


图 5b

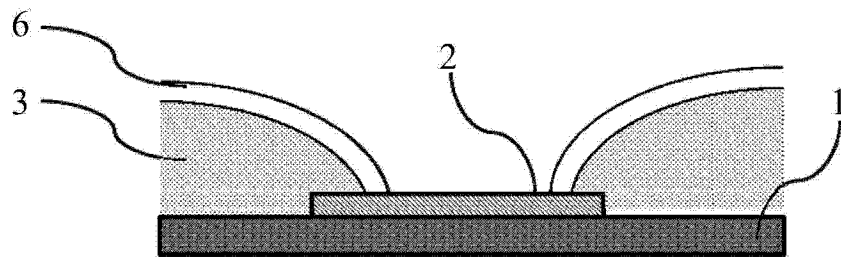


图 5c

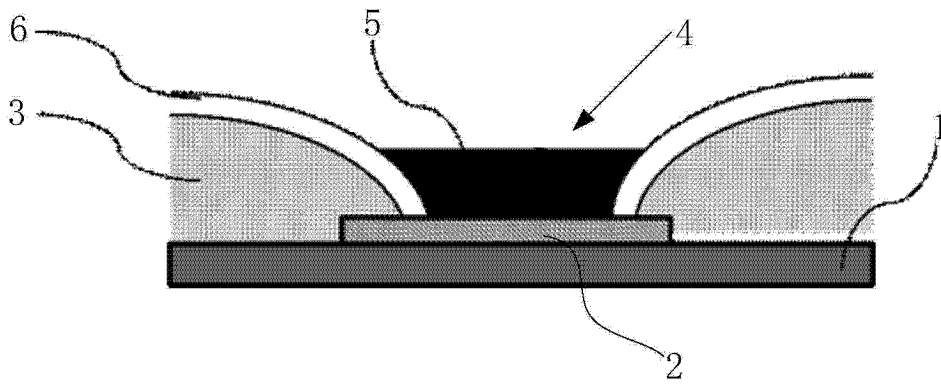


图 5d

专利名称(译)	一种有机发光显示装置及其制造方法		
公开(公告)号	CN104037357A	公开(公告)日	2014-09-10
申请号	CN201410247203.0	申请日	2014-06-05
[标]申请(专利权)人(译)	京东方科技集团股份有限公司		
申请(专利权)人(译)	京东方科技集团股份有限公司		
当前申请(专利权)人(译)	京东方科技集团股份有限公司		
[标]发明人	许晓伟 石磊 徐文清		
发明人	许晓伟 石磊 徐文清		
IPC分类号	H01L51/52 H01L51/56 H01L27/32		
CPC分类号	H01L51/5271 H01L51/56 H01L27/3246 H01L51/0014 H01L27/322 H01L51/52 H01L51/5275 H01L2227/323 H01L2251/301 H01L2251/303 H01L2251/558		
代理人(译)	许静 黄灿		
其他公开文献	CN104037357B		
外部链接	Espacenet SIPO		

摘要(译)

本发明提供一种有机发光显示装置及其制造方法。该有机发光显示装置包括阳极层、阴极层和设置于阳极层和阴极层之间的像素定义层和发光层，其中所述像素定义层具有开口，所述发光层设置于所述开口中，所述发光层与所述像素定义层之间设置有折射率大于所述像素定义层的折射率的高折射率绝缘层。本发明通过在发光层与像素定义层之间设置折射率大于像素定义层的折射率的高折射率绝缘层，使得发光层所发出的、朝像素定义层传输的光线，能够在高折射率绝缘层和像素定义层的交界处产生全反射，达到提高有机发光显示装置的出光效率的效果。

