



(12) 发明专利申请

(10) 申请公布号 CN 103871359 A

(43) 申请公布日 2014. 06. 18

(21) 申请号 201310336862. 7

(22) 申请日 2013. 08. 05

(30) 优先权数据

10-2012-0145352 2012. 12. 13 KR

10-2013-0060547 2013. 05. 28 KR

(71) 申请人 乐金显示有限公司

地址 韩国首尔

(72) 发明人 金承泰 安炳喆 金俊永 尹重先

(74) 专利代理机构 北京律诚同业知识产权代理有限公司 11006

代理人 徐金国

(51) Int. Cl.

G09G 3/32(2006. 01)

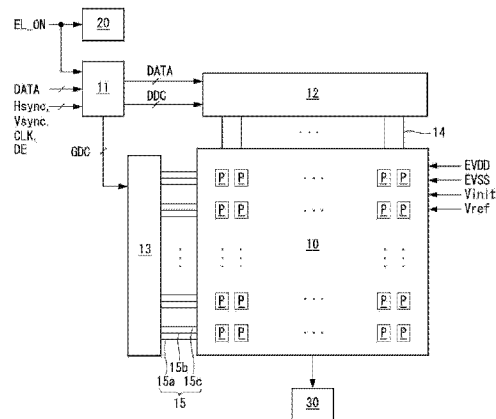
权利要求书2页 说明书11页 附图14页

(54) 发明名称

有机发光显示器

(57) 摘要

一种有机发光显示器,包括:显示面板,包括数据线、与所述数据线交叉的栅极线和像素;和面板驱动电路,所述面板驱动电路在通电时间段期间将数据电压提供给所述显示面板的像素,然后在自电源输入信号的断电启动时间开始延迟的预定通电延迟持续时间被附加地驱动,其中该面板驱动电路在所述预定通电延迟持续时间,将与所述数据电压具有相反极性的反向极性恢复电压提供给所述像素,或者将与每个像素的驱动单元的栅极电压不同的恢复电压提供给每个像素的驱动单元的源极端子。



1. 一种有机发光显示器,包括:

显示面板,包括数据线、与所述数据线交叉的栅极线和像素;和

面板驱动电路,所述面板驱动电路在通电时间段期间将数据电压提供给所述显示面板的像素,然后在自电源输入信号的断电启动时间开始延迟的预定通电延迟持续时间被附加地驱动,

其中该面板驱动电路在所述预定通电延迟持续时间,将与所述数据电压具有相反极性的反向极性恢复电压提供给所述像素,或者将与每个像素的驱动单元的栅极电压不同的恢复电压提供给每个像素的驱动单元的源极端子。

2. 如权利要求 1 所述的有机发光显示器,其中在所述驱动单元在通电时间段期间受到正栅极偏置应力时,该面板驱动电路生成用于提供给所述驱动单元的源极端子的比所述驱动单元的栅极电压高的恢复电压。

3. 如权利要求 1 所述的有机发光显示器,其中在所述驱动单元在通电时间段期间受到负栅极偏置应力时,该面板驱动电路生成用于提供给所述驱动单元的源极端子的比所述驱动单元的栅极电压低的恢复电压。

4. 如权利要求 1 所述的有机发光显示器,还包括电源单元,所述电源单元被配置为:在以高逻辑电平生成所述电源输入信号时,生成驱动所述面板驱动电路所需要的逻辑电源电压;在所述电源输入信号被降低至低逻辑电平时,在通电延迟持续时间保持所述逻辑电源电压的输出以在通电延迟持续时间附加地驱动该面板驱动电路。

5. 如权利要求 1 所述的有机发光显示器,其中该面板驱动电路包括:

数据驱动电路,所述数据驱动电路被配置为:在通电时间段期间将输入图像的数字视频数据转换成所述数据电压,以将所述数据电压提供给所述数据线;以及在通电延迟持续时间将恢复值转换成所述反向极性恢复电压,以将所述反向极性恢复电压提供给所述数据线;

栅极驱动电路,所述栅极驱动电路被配置为:在通电时间段期间和在通电延迟持续时间将栅极信号顺序地提供给所述栅极线;和

时序控制器,所述时序控制器被配置为:在通电时间段期间将输入图像的数字视频数据传送给所述数据驱动电路,在通电延迟持续时间将所述恢复值传送给所述数据驱动电路,并且控制所述数据驱动电路的操作时序和所述栅极驱动电路的操作时序。

6. 如权利要求 5 所述的有机发光显示器,其中该时序控制器将恢复值生成为与在通电时间段期间的数字视频数据的平均值成比例的值。

7. 如权利要求 5 所述的有机发光显示器,其中该时序控制器在通电时间段期间的每预定的时间段采样数字视频数据,并将所述恢复值生成为与所采样的数字视频数据的平均值成比例的值。

8. 如权利要求 5 所述的有机发光显示器,其中该时序控制器将所述恢复值生成为与在通电时间段期间所计算的每种颜色的数字视频数据的平均值成比例的值。

9. 如权利要求 5 所述的有机发光显示器,其中该时序控制器将所述恢复值生成为通过将所述数据电压或者所述驱动单元的特性改变量乘以预定比例常数而获得的值。

10. 如权利要求 9 所述的有机发光显示器,其中该预定比例常数与所述数据电压成比例。

11. 如权利要求 9 或 10 所述的有机发光显示器,其中该预定比例常数与通电时间段成比例。

12. 如权利要求 9 或 10 所述的有机发光显示器,其中该预定比例常数与所述驱动单元的阈值电压改变量成比例。

13. 如权利要求 9 所述的有机发光显示器,其中该预定比例常数与所述数据电压、通电时间段和所述驱动单元的阈值电压中的至少两项成比例。

14. 如权利要求 9 所述的有机发光显示器,其中提供给所述像素的恢复电压在断电时间段期间保持,

其中该预定比例常数与断电时间段成反比。

15. 如权利要求 1 所述的有机发光显示器,其中该面板驱动电路包括:

数据驱动电路,该数据驱动电路被配置为:在通电时间段期间将输入图像的数字视频数据转换成所述数据电压并将所述数据电压提供给所述数据线;

栅极驱动电路,该栅极驱动电路被配置为:在通电时间段期间和在通电延迟持续时间将栅极信号顺序地提供给所述栅极线;

参考电压生成器,该参考电压生成器被配置为:在通电时间段期间将预定参考电压提供给所述驱动单元的源极端子,并且使在通电延迟持续时间提供给所述驱动单元的源极端子的参考电压高于所述驱动单元的栅极电压;和

时序控制器,该时序控制器被配置为:在通电时间段期间将输入图像的数字视频数据传送给所述数据驱动电路,在通电延迟持续时间使用数字补偿数据控制所述参考电压生成器的输出电压,并且控制所述数据驱动电路的操作时序和所述栅极驱动电路的操作时序。

16. 如权利要求 15 所述的有机发光显示器,其中该时序控制器将该恢复值生成为与在通电时间段期间的数字视频数据平均值成比例的值。

17. 如权利要求 15 所述的有机发光显示器,其中该时序控制器在通电时间段期间的每预定时间段采样数字视频数据,并将所述恢复值生成为与所采样的数字视频数据的平均值成比例的值。

18. 如权利要求 14 所述的有机发光显示器,其中该时序控制器将该恢复值生成为通过将在通电时间段期间提供给所述像素的数据电压的平均值乘以预定比例常数而获得的值,

其中该预定比例常数与所述数据电压、通电时间段和所述驱动单元的阈值电压中的至少之一成比例。

19. 如权利要求 14 所述的有机发光显示器,其中该时序控制器将该恢复值生成为通过将在通电时间段期间所述驱动单元的特性改变量乘以预定比例常数而获得的值,

其中该预定比例常数与所述数据电压、通电时间段和所述驱动单元的阈值电压中的至少之一成比例。

有机发光显示器

[0001] 本申请要求于 2012 年 12 月 13 日提交的韩国专利申请 No. 10-2012-0145352 和 2013 年 5 月 28 日提交的韩国专利申请 No. 10-2013-0060547 的优先权,在此将其全部内容引入作为参考。

技术领域

[0002] 本发明的实施方式涉及一种有机发光显示器,其在有机发光显示器的电源关闭之后向像素提供用于恢复像素可靠性的反向极性电压。

背景技术

[0003] 有机发光显示器的每个像素包括具有自发光结构的有机发光二极管(OLED)。OLED 通过包括空穴注入层、空穴传输层、发光层、电子传输层、电子注入层等的有机化合物层的堆叠构成。当通过在荧光或磷光有机薄膜内流动的电流在有机层中组合电子和空穴时, OLED 发光。

[0004] 有源矩阵有机发光显示器的每个像素包括驱动单元和开关单元。驱动单元和开关单元是具有金属氧化物半导体场效应晶体管(MOSFET)结构并形成在显示面板的基板上的薄膜晶体管(TFT)。当将反向偏置施加给 OLED 时, OLED 并不发光,因为 OLED 具有极性。驱动单元基于输入图像的数据控制在 OLED 内流动的电流。在正常驱动模式中将相同极性的数据电压重复地提供给驱动单元的栅极。然而,当将相同极性的数据电压重复地提供给驱动单元的栅极时,因为 MOSFET 结构的特性导致的驱动单元的栅极偏置应力,驱动单元的阈值电压偏移。而且,驱动单元劣化,因而像素的可靠性降低。栅极偏置应力使驱动单元劣化,因而降低了有机发光显示器的寿命。

发明内容

[0005] 本发明的实施方式提供一种能够恢复每个像素的驱动单元特性的有机发光显示器。

[0006] 在一个方面,提供一种有机发光显示器,包括:显示面板,包括数据线、与所述数据线交叉的栅极线和像素;和面板驱动电路,所述面板驱动电路在通电时间段期间将数据电压提供给所述显示面板的像素,然后在自电源输入信号的断电启动时间开始延迟的预定通电延迟持续时间被附加地驱动,其中该面板驱动电路在所述预定通电延迟持续时间,将与所述数据电压具有相反极性的反向极性恢复电压提供给所述像素,或者将与每个像素的驱动单元的栅极电压不同的恢复电压提供给每个像素的驱动单元的源极端子。

附图说明

[0007] 对本发明提供进一步理解并且并入本申请中构成本申请一部分的附图示出了本发明的实施方式,并与说明书一起用于解释本发明的原理。在附图中:

[0008] 图 1 是根据本发明示例性实施方式的有机发光显示器的框图;

- [0009] 图 2 图示随着驱动单元使用时间增加,驱动单元特性改变的例子;
- [0010] 图 3 是图示用于驱动根据本发明示例性实施方式的有机发光显示器的方法的流程图;
- [0011] 图 4 是图示在断电顺序处理中逻辑电源电压的延迟时间的波形图;
- [0012] 图 5 和图 6 是图示在通电延迟持续时间生成的反向极性恢复电压的波形图;
- [0013] 图 7 图示用于感测每个像素的驱动单元特性的方法;
- [0014] 图 8 和图 9 图示在根据本发明示例性实施方式的有机发光显示器的通电状态和断电状态中驱动单元的特性改变;
- [0015] 图 10 图示随着数据电压增加或者驱动单元的阈值电压的改变量增加而提高恢复电压的例子;
- [0016] 图 11 图示随着通电时间段长度增加而增大恢复电压的例子;
- [0017] 图 12 和图 13 图示用于控制恢复时间的方法;
- [0018] 图 14 是图示驱动单元的阈值电压基于数据电压的改变量的曲线图;
- [0019] 图 15 是图示驱动单元的阈值电压基于通电时间段的改变量的曲线图;
- [0020] 图 16 是图示基于数据电压的比例常数的曲线图;
- [0021] 图 17 是图示基于通电时间段的比例常数的曲线图;
- [0022] 图 18 是图示基于驱动单元的阈值电压改变量的恢复电压的曲线图;和
- [0023] 图 19 是图示基于断电时间段的比例常数的曲线图。

具体实施方式

[0024] 现在将详细参考本发明的实施方式,其中的一些例子在附图中示出。尽可能地在整个附图中使用相同的参考标记指代相同或类似的部件。需要注意的是,如果确定对公知技术的详细描述可能误导本发明的实施方式,则将省略该详细描述。

[0025] 本文描述的本发明可以通过多种不同形式来实施。例如,可能并不需要全部所描绘的组件,一些实施方式可以包括与在本申请文件中明确描述的组件相比更多的、不同的或者更少的组件。在不脱离在权利要求书的精神或范围的情况下,可以进行这些组件的布置和类型的改变。

[0026] 根据本发明示例性实施方式的有机发光显示器在关闭有机发光显示器的电源之后在预定通电延迟持续时间附加地驱动面板驱动电路。在预定通电延迟持续时间期间,有机发光显示器还可以将反向极性恢复电压提供给像素,或者将高电压提供给每个像素的驱动单元的源极端子,从而改进像素的可靠性。反向极性恢复电压可以与输入图像的数据电压具有相反的极性。这样,本发明的有机发光显示器如此操作:当有机发光显示器的电源关闭时并不自动地停用面板驱动电路。这与其它的有机发光显示器不同,其中当此类其它发光显示器的电源关闭时面板驱动电路被停用以便它停止工作。

[0027] 如图 1 所示,根据本发明的有机发光显示器可以包括显示面板 10、用于将数据写入显示面板 10 的面板驱动电路、以及生成驱动显示面板 10 和面板驱动电路所需要的电力的电源单元 20。

[0028] 面板驱动电路可以包括感测单元 30、数据驱动电路 12、栅极驱动电路 13 和时序控制器 11。面板驱动电路可以进一步包括参考电压生成器 22,如图 7 所示。面板驱动电路可

以感测电源输入信号 EL_ON 的变化,以便面板驱动电路能够确定关闭有机发光显示器电源的时间。

[0029] 当有机发光显示器的电源开启时,电源输入信号 EL_ON 在通电状态下升高到高逻辑电平“3.3V”。电源输入信号 EL_ON 保持在高逻辑电平“3.3V”,直到有机发光显示器的电源对应于断电状态被关闭为止。当有机发光显示器的电源被关闭时,通过用户或者其它类似控制装置,有机发光显示器被转换至断电状态。在断电状态下,有机发光显示器的驱动电压可以基于预先确定的断电顺序被依次地断电。当有机发光显示器被转换至断电状态时,电源输入信号 EL_ON 降低至低逻辑电平“0V”。因而,以这种方式,电源输入信号 EL_ON 可以指示有机发光显示器的电源被开启还是关闭。

[0030] 面板驱动电路在通电延迟持续时间接收逻辑电源,并被附加地驱动。面板驱动电路将反向极性恢复电压提供给在有机发光显示器的每个像素内形成的驱动单元的栅极,或者与输入图像无关地将恢复电压提供给驱动单元的源极端子,从而改善像素的可靠性。反向极性恢复电压与保持通电状态的正常驱动模式中的输入图像数据电压具有相反的极性。例如,当将驱动单元 DT(如图 7 所示)实施为 n 型金属氧化物半导体场效应晶体管(MOSFET)时,在正常驱动模式中输入图像的数据电压可以是正极性的电压(或者第一极性的电压),反向极性恢复电压可以是负极性的电压(或者第二极性的电压)。

[0031] 施加给驱动单元的源极端子的恢复电压可以被设置得高于在通电时间段期间施加的驱动单元的栅极电压。在通电延迟持续时间 T_{off} ,生成反向极性恢复电压和施加给驱动单元的源极端子的恢复电压。

[0032] 在本发明实施方式中附加地确定的通电延迟持续时间 T_{off} 是其中在关闭有机发光显示器的电源之后继续地保持逻辑电源直到面板驱动电路的电源实际关闭为止的时间段。通过自电源输入信号 EL_ON 降低至低逻辑电平的断电启动时间至逻辑电源降低至地电平的时间的范围内的持续时间,预先地确定通电延迟持续时间 T_{off} 。

[0033] 如图 4 所示,用作面板驱动电路的驱动电源的逻辑电源在自断电启动时间开始延迟的通电延迟持续时间 T_{off} 保持在大约 12V,随后降低至地电平电压 0V。当将逻辑电源电压施加给面板驱动电路时,面板驱动电路被正常地驱动。因此,面板驱动电路在通电时间段和通电延迟持续时间 T_{off} 期间被正常地驱动,随后生成输出。另一方面,因为随后逻辑电源电压并未被施加给面板驱动电路,面板驱动电路未被驱动。因而,面板驱动电路在通电延迟持续时间 T_{off} 之后的断电时间段期间并不生成输出。面板驱动电路可以在达到在断电时间段内预先确定的放电时间时由逻辑电源输入临时地驱动,并可以对像素放电。

[0034] 显示面板 10 可以包括多条数据线 14 和与数据线 14 交叉的多条栅极线 15。像素 P 可以被设置为由数据线 14 和栅极线 15 的交叉结构限定的矩阵形式。栅极线 15 可以包括扫描线 15a、发光线 15b、初始化线 15c、等等。如图 7 所示,每个像素 P 可以包括有机发光二极管(OLED)、驱动单元 DT、开关单元 S1, S2 和 S3、存储电容器 Cst、等等。每个像素 P 可以进一步包括内部补偿电路。内部补偿电路被配置为感测驱动单元 DT 的阈值电压 V_{th} ,并将阈值电压 V_{th} 添加给输入图像的数据电压 V_{data} ,从而补偿驱动单元 DT 的阈值电压 V_{th} 。内部补偿电路可以使用任意公知的内部补偿电路。在美国专利申请 No. 12/292, 849 (2008. 11. 26)、美国专利申请 No. 12/289, 190 (2008. 10. 22)、美国专利申请 No. 12/953, 028 (2010. 11. 23) 和美国专利申请 No. 13/213, 794 (2011. 08. 19) 中详细公开了内置在每个像

素中的内部补偿电路的例子。

[0035] 感测单元 30 可以感测每个像素 P 的驱动单元 DT 的特性改变,并将所感测的改变提供给时序控制器 11。驱动单元 DT 的特性例如可以包括驱动单元 DT 的阈值电压 V_{th} 、迁移率和寄生电容 C_{ox} 。用于感测驱动单元 DT 的特性改变的方法可以使用任意公知的方法。感测单元 30 随后可以通过模数转换器(ADC)将每个像素的驱动单元 DT 的特性改变转换成数字数据,并将数字数据发送给时序控制器 11。时序控制器 11 随后可以控制反向极性恢复电压与在随后将要描述的外部补偿方法中自感测单元 30 接收到的、每个像素的驱动单元 DT 的特性变化成比例。

[0036] 时序控制器 11 可以根据在保持通电状态的正常驱动模式中显示面板 10 的像素排列来重新排列自外部主机系统接收到的输入图像的数字视频数据 RGB,并将重新排列后的数字视频数据 RGB 提供给数据驱动电路 12。主机系统可以被实施为电视系统、机顶盒、导航系统、DVD 播放器、蓝光播放器、个人计算机(PC)、家庭影院系统和电话系统的其中之一。主机系统可以传送数字视频数据 RGB 以及与来自时序控制器 11 的数字视频数据 RGB 同步的时序信号 V_{sync} 、 H_{sync} 、CLK 和 DE。

[0037] 在正常驱动模式中,使用自主机系统接收的诸如垂直同步信号 V_{sync} 、水平同步信号 H_{sync} 、主时钟 CLK 和数据使能信号 DE 之类的时序信号,时序控制器 11 可以生成用于控制数据驱动电路 12 的操作时序的源极时序控制信号 DDC 和用于控制栅极驱动电路 13 的操作时序的栅极时序控制信号 GDC。源极时序控制信号 DDC 可以包括源极起始脉冲 SSP、源极采样时钟 SSC、源极输出使能信号 SOE、极性控制信号 POL、等等。源极起始脉冲 SSP 可以控制数据驱动电路 12 的数据采样起始时序,源极采样时钟 SSC 可以控制数据驱动电路 12 的内置移位寄存器的移位时序。源极输出使能信号 SOE 控制数据驱动电路 12 的输出时序。极性控制信号 POL 可以控制数据电压的极性和反向极性恢复电压的极性。在正常驱动模式中,可以将极性控制信号 POL 保持在第一逻辑电平(例如高逻辑电平),以便将数据电压的极性保持在第一极性。此外,可以将用于通电延迟持续时间 T_{off} 的极性控制信号 POL 保持在第二逻辑电平(例如低逻辑电平),以便在通电延迟持续时间 T_{off} 生成第二极性的反向极性恢复电压。即,在正常驱动模式中不生成第二逻辑电平的极性控制信号 POL。

[0038] 栅极时序控制信号 GDC 可以包括定义栅极信号的起始时序的栅极起始脉冲 GSP、定义栅极信号的移位时序的栅极移位时钟 GSC、定义栅极信号的输出时序的栅极输出使能信号 GOE、等等。

[0039] 在保持通电状态的正常驱动模式中,数据驱动电路 12 可以将自时序控制器 11 接收的输入图像的数字视频数据 RGB 转换成正极性(或第一极性)的伽马恢复电压以生成模拟数据电压 V_{data} (参见图 2),并将模拟数据电压 V_{data} 提供给数据线 14。在正常驱动模式中,栅极驱动电路 13 可以在时序控制器 11 的控制下生成栅极信号,并选择将要被充入数据电压 V_{data} 的像素 P。此后,栅极驱动电路 13 可以基于像素阵列的每行线顺序地移位栅极信号。如图 5 所示,栅极信号可以包括扫描信号 SCAN、感测信号 SENSE、等等,但是并不限于此。扫描信号 SCAN 和感测信号 SENSE 可以在正常驱动模式中与输入图像数据信号 DATA 的数据电压 V_{data} 同步,并可以在通电延迟持续时间 T_{off} 内与反向极性恢复电压同步。每个扫描信号 SCAN 和感测信号 SENSE 可以在栅极高电压 V_{GH} 和栅极低电压 V_{GL} 之间摆动。可以将栅极高电压 V_{GH} 设置为等于或大于像素 P 的开关 TFT 的阈值电压,可以将栅极低电压

VGL 设置为小于像素 P 的开关 TFT 的阈值电压。

[0040] 在以高逻辑电平的电压输入电源输入信号 EL_ON 时,电源单元 20 可以生成大约 12V 的电压作为用于驱动面板驱动电路的逻辑电源电压。在正常驱动模式中,电源单元 20 可以将逻辑电源电压保持在大约 12V。在通电状态期间,电源单元 20 例如可以生成驱动像素 P 需要的电力,提供高电位电源电压 EVDD,提供低电位电源电压 EVSS 和提供参考电压 Vref。当将电源输入信号 EL_ON 降低至低逻辑电平电压时,电源单元 20 将高电位电源电压 EVDD 降回至地电平电压或 0V。电源单元 20 将逻辑电源电压的输出保持在大约 12V,以便面板驱动电路可以在通电延迟持续时间 Toff 期间正常地操作,随后将逻辑电源电压降低至地电平电压或 0V。当高电位电源电压 EVDD 被降低至地电平电压时,因为电流并不在像素 P 的 OLED 内流动,像素 P 不能发光。

[0041] 电源单元 20 在通电延迟持续时间 Toff (电源输入信号 EL_ON 被关闭的断电启动时间点持续到面板驱动电路的电源被关闭为止)将逻辑电源电压保持在大约 12V。因而,面板驱动电路在断电顺序处理中在通电延迟持续时间 Toff 正常地操作,随后因为 12V 的逻辑电源电压不再输入,所以不再生成其输出。可以将通电延迟持续时间 Toff 设置为等于或长于一帧周期的长度,等于或长于大约 50 毫秒,但是并不限于此。

[0042] 时序控制器 11 可以在通电延迟持续时间 Toff 期间控制数据驱动电路 12 和栅极驱动电路 13,从而恢复每个像素 P 的驱动单元 DT 的特性。因此,改善了像素的可靠性。因为像素 P 并不发光,这时用户不会(例如可视地)意识到在通电延迟持续时间 Toff 期间执行的驱动单元 DT 的特性恢复操作。

[0043] 如上所述,用于在通电延迟持续时间 Toff 期间恢复每个像素 P 的驱动单元 DT 的特性的方法可以使用通过数据线 14 将反向极性恢复电压提供给像素 P 的方法或者将高电压提供给每个像素 P 的驱动单元 DT 的源极端子的方法。

[0044] 通过数据线 14 将反向极性恢复电压提供给像素 P 的方法可以在通电延迟持续时间 Toff 使用数据驱动电路 12 生成反向极性恢复电压的方法。根据此方法,数据驱动电路 12 可以在通电延迟持续时间 Toff 期间被附加地驱动,将可自时序控制器 11 接收到的数字补偿数据转换成相反极性(或者第二极性)的伽马恢复电压,从而生成反向极性恢复电压 Vcomp(参见图 5 和图 6)。数据驱动电路 12 随后可以将反向极性恢复电压 Vcomp 提供给数据线 14。栅极驱动电路 13 可以在时序控制器 11 的控制下在通电延迟持续时间 Toff 生成栅极信号,并选择将要被提供反向极性恢复电压 Vcomp 的像素 P。栅极驱动电路 13 可以基于像素阵列的每行线顺序地移位栅极信号。

[0045] 用于将恢复电压提供给每个像素 P 的驱动单元 DT 的源极端子的方法还可以是用于在通电延迟持续时间 Toff 将高于栅极电压的电压提供给驱动单元 DT 的源极端子的方法。时序控制器 11 可以基于恢复值调整提供给源极端子的恢复电压。可以如图 14 至 19 所示,由时序控制器计算恢复值。根据此方法,驱动单元 DT 的栅极电压可以低于驱动单元 DT 的源极电压,从而恢复驱动单元 DT 的特性。此方法可通过用于在通电延迟持续时间 Toff 通过参考电压生成器 22 的控制来提高提供给驱动单元 DT 的源极端子的参考电压 Vref 的方法来实现。在此方法中,数据驱动电路 12 并不需要输出反向极性恢复电压。

[0046] 用于恢复驱动单元 DT 的特性的方法可以在保持通电状态的正常驱动模式中考虑。在正常驱动模式中的补偿方法可以乘以帧速率或者除以帧周期,从而确保将与数据电

压不同的恢复电压施加给像素所需要的补偿时间。然而,因为在正常驱动模式中的补偿方法会使像素的数据显示周期相对地减少了补偿时间,显示质量可能被降低。因而,足够高的恢复电压可以被施加给像素 P,从而减少补偿时间。然而,在这种情况下,功耗可能增加。另一方面,本发明的此实施方式在有机发光显示器的电源被关闭之后将恢复电压提供给像素,因而可以在不改变通电状态时的正常驱动方法的同时,在不会影响输入图像质量的时间段期间恢复驱动单元 DT 的特性。此外,本发明的实施方式可以在足够长的通电延迟持续时间 T_{off} 将恢复电压提供给像素 P,从而可生成低逻辑电平的恢复电压。

[0047] 图 2 图示随着驱动单元的使用时间增加,驱动单元特性改变的例子。

[0048] 如图 2 所示,电源输入信号 EL_ON 是在通电状态中高逻辑电平的信号,并且在断电状态中被降低至低逻辑电平的信号。在保持通电状态的正常驱动模式中,将输入图像的数据电压 Vdata 提供给每个像素 P 的驱动单元 DT。数据电压 Vdata 可以是具有任意一个极性的电压。例如,当将驱动单元 DT 实施为 n 型 MOSFET 时,数据电压 Vdata 可以是正电压。如果在将驱动单元 DT 实施为 n 型 MOSFET 时的数据电压 Vdata 是负电压,则驱动单元 DT 的栅极电压可低于驱动单元 DT 的源极电压。此外,驱动单元 DT 可以被保持在关闭状态中,其中电流不能在 OLED 内流动。因而,可以在正常驱动模式中将相同极性的数据电压 Vdata 重复地施加给驱动单元 DT 的栅极。因此,由于正栅极偏置应力,处于通电状态的驱动单元 DT 的阈值电压 V_{th} 可随着时间流逝而增加。结果,驱动单元 DT 的栅极-源极电压 VGS 增加。

[0049] 此外,电源输入信号 EL_ON 被接地以成为断电状态中的低逻辑电平。通常,在断电状态中驱动单元 DT 的特性保持在先前状态。当有机发光显示器被通电和在通电状态中被再次正常地驱动时,因为驱动单元 DT 的栅极偏置应力按每个通电状态增加,驱动单元 DT 的阈值电压 V_{th} 和栅极-源极电压 VGS 再次增加。如上所述,当驱动单元 DT 的阈值电压 V_{th} 和栅极-源极电压 VGS 增加时,即使将相同的数据电压 Vdata 施加给驱动单元 DT,在 OLED 内流动的电流也会改变。因此,在相同灰度电平的像素 P 的亮度改变,像素 P 的可靠性降低。此外,因为驱动单元 DT 劣化,有机发光显示器的寿命缩短。

[0050] 根据本发明,即使在关闭有机发光显示器的电源之后,有机发光显示器也会在设定的时间段持续将恢复电压提供给像素 P,从而允许在断电状态中驱动单元 DT 特性的恢复,如图 3 和图 4 所示。因此,本发明即使在关闭 OLED 本身的电源极之后也能够恢复驱动单元 DT 的特性,如图 8 所示。

[0051] 当驱动单元在通电状态期间受到正栅极偏置应力时,根据本发明的有机发光显示器可以生成被设置为比驱动单元的栅极电压更高的恢复电压。附加地或者替代地,当驱动单元在通电状态期间受到负栅极偏置应力时,根据本发明的有机发光显示器可以生成被设置为比驱动单元的栅极电压更低的恢复电压。

[0052] 图 3 是图示根据本发明实施方式的用于驱动有机发光显示器的方法的流程图。图 4 是图示通电延迟持续时间 T_{off} 的波形图。

[0053] 如图 3 和图 4 所示,在步骤 S1 和 S2,时序控制器 11 感测电源输入信号 EL_ON 的改变,并确定电源输入信号 EL_ON 减少为等于或小于预定参考值时的断电启动时序。时序控制器 11 自断电启动时序开始在通电延迟持续时间 T_{off} 控制数据驱动电路 12 和栅极驱动电路 13。因此,时序控制器 11 通过数据线 14 将反向极性恢复电压 Vcomp (参见图 5 和图 6) 提供给像素 P,或者将恢复电压提供给驱动单元 DT 的源极端子,从而在步骤 S3 中恢复驱

动单元 DT 的特性。因而,根据本发明实施方式的有机发光显示器在断电状态期间恢复像素 P 的驱动单元 DT 的特性。因为像素 P 在此时间期间并不发光,用户不会(例如可视地)意识到在断电状态中执行的驱动单元 DT 的特性恢复操作。换句话说,在断电状态期间在显示面板 10 上显示黑屏。

[0054] 在保持通电状态的正常驱动模式中,时序控制器 11 将输入图像的数字视频数据传送给数据驱动电路 12,使用正常驱动方法控制数据驱动电路 12 和栅极驱动电路 13,并将输入图像的数字视频数据写入像素 P。在每个帧周期中使用数据更新每个像素 P。在图 4 中,“正常帧”表示这样的帧周期,其中在通电状态中将输入图像的数据写入像素 P。在图 4 中,在通电状态和断电状态之间的正常帧是这样的帧周期,其中当在通电状态中将数据写入像素的过程中通电状态被转换成断电状态时,将剩余数据写入像素。

[0055] 当电源输入信号 EL_ON 被降低至低逻辑电平时,时序控制器 11 确定断电启动时序,并在保持大约 12V 的逻辑电源极电压的通电延迟持续时间 T_{off} 正常地将剩余数据写入像素。时序控制器 11 随后控制驱动单元的特性恢复。在图 4 中,“关闭帧”表示这样的帧周期,其中在通电延迟持续时间 T_{off} 内恢复驱动单元的特性。可以将一个或多个关闭帧分配给通电延迟持续时间 T_{off} 。

[0056] 图 5 和图 6 是图示在通电延迟持续时间 T_{off} 生成的反向极性恢复电压的波形图。图 7 图示用于感测像素的驱动单元特性的方法。

[0057] 如图 5 至图 7 所示,每个像素 P 包括开关单元 S1, S2 和 S3、驱动单元 DT、存储电容器 C_{st} 、OLED、等等。每个像素 P 可以包括内部补偿电路(未图示)。可以将开关单元 S1, S2 和 S3 和驱动单元 DT 实施为 n 型 MOSFET,但是并不限于此。

[0058] 响应于扫描信号 SCAN,第一开关单元 S1 将数据电压 V_{data} 或者反向极性恢复电压 V_{comp} 自数据线 14 提供给驱动单元 DT 的栅极。第一开关单元 S1 的栅极端子连接至扫描线 15a,第一开关单元 S1 的漏极端子连接至数据线 14。第一开关单元 S1 的源极端子连接至驱动单元 DT 的栅极端子。

[0059] 在正常驱动模式中,响应于在通电状态中的感测信号 SENSE,第二开关单元 S2 将低电位的参考电压 V_{ref} 提供给在驱动单元 DT 的源极端子与 OLED 的阳极之间的节点,从而初始化 OLED 的阳极。此外,在感测模式中,第二开关单元 S2 将在驱动单元 DT 的源极端子与 OLED 的阳极之间的节点连接至感测单元 30。第二开关单元 S2 的栅极端子连接至初始化线 15c;第二开关单元 S2 的漏极端子连接至在驱动单元 DT 的源极端子与 OLED 的阳极之间的节点。第二开关单元 S2 的源极端子连接至第三开关单元 S3。

[0060] 每次需要在通电状态中和通电延迟持续时间 T_{off} 内感测像素 P 的驱动特性时,启动感测模式。在通电状态的正常驱动模式中,第三开关单元 S3 将第二开关单元 S2 连接至参考电压生成器 22。另一方面,在感测模式中,第三开关单元 S3 将第二开关单元 S2 连接至感测单元 30。

[0061] 参考电压生成器 22 生成低电位的参考电压 V_{ref} ,用于初始化在正常驱动模式中的像素的 OLED 的阳极。在用于在通电延迟持续时间 T_{off} 将恢复电压提供给驱动单元 DT 的源极端子的方法中,参考电压生成器 22 在通电延迟持续时间 T_{off} 提高参考电压 V_{ref} ,因而驱动单元 DT 的源极电压可大于驱动单元 DT 的栅极电压。

[0062] 当第一和第二开关单元 S1 和 S2 导通并且感测单元 30 通过第三开关单元 S3 连接

至第二开关单元 S2 时,感测单元 30 感测驱动单元 DT 的特性改变。感测单元 30 感测位于驱动单元 DT 的源极端子与 OLED 的阳极之间的节点的电压的改变或流经此节点的电流的改变,从而感测驱动单元 DT 的特性(例如阈值电压 V_{th} 、迁移率、等等)的改变。感测单元 30 通过 ADC 将所接收的信号转换成数字数据,并将数字数据传送给时序控制器 11。

[0063] 时序控制器 11 将来自感测单元 30 的数据(在下文中称作“感测数据”)存储在存储器(未图示)中。时序控制器 11 分析在存储器内存储的感测数据并计算与驱动单元 DT 的特性改变量成比例的数字补偿数据的值。时序控制器 11 使用数字补偿数据,与驱动单元 DT 的特性改变量成比例地控制反向极性恢复电压的电平。此外,时序控制器 11 可以计算与在通电状态期间写入像素 P 的数据电压平均值成比例的数字补偿数据。因此,时序控制器 11 可以与数据电压的平均值成比例地控制反向极性恢复电压的电平。时序控制器 11 控制参考电压生成器 22,因而可以与在通电状态期间写入像素 P 的数据电压的平均值或者驱动单元 DT 的特性改变量成比例地调整电压,该电压在通电延迟持续时间 T_{off} 被提供给驱动单元 DT 的源极端子。

[0064] 在根据本发明实施方式的有机发光显示器中,可以将用于在通电延迟持续时间 T_{off} 执行的恢复驱动单元 DT 的特性的方法划分成内部补偿方法和外部补偿方法。

[0065] 在内部补偿方法中,在每个像素内置内部补偿电路。

[0066] 内部补偿电路可以感测每个像素的驱动单元 DT 的阈值电压 V_{th} ,但是对于内部补偿电路来说,难以生成用于恢复驱动单元 DT 的特性的恢复电压。因而,在内部补偿方法中,时序控制器 11 生成数字补偿数据,并将数字补偿数据提供给数据驱动电路 12 或参考电压生成器 22。数据驱动电路 12 在通电延迟持续时间 T_{off} 将数字补偿数据转换成反向极性恢复电压,并通过数据线 14 将反向极性恢复电压提供给像素 P。响应于通电延迟持续时间 T_{off} 的数字补偿数据,参考电压生成器 22 使施加给驱动单元 DT 的源极端子的参考电压 V_{ref} 大于驱动单元 DT 的栅极电压。

[0067] 在内部补偿方法中,时序控制器 11 可以将补偿值(或数字补偿数据)选择为与施加给每个像素 P 的数据电压 V_{data} 的平均值成比例的值。作为用于估测数据电压的方法的一个例子,时序控制器 11 在通电状态期间在每个像素的基础上将输入图像的数字视频数据存储在存储器内,并将它们相加以估测数据电压 V_{data} 的平均值。此外,作为用于估测数据电压的方法的另一个例子,时序控制器 11 在通电状态期间每预定的时间段采样输入图像的数字视频数据,在每个像素的基础上将所采样的数字视频数据存储在存储器中,并将它们相加,从而估测数据电压 V_{data} 的平均值。

[0068] 在内部补偿方法中,时序控制器 11 可以计算将要写入显示面板 10 的全部像素 P 的数字视频数据的平均值,并可以选择与平均值成比例的补偿值,从而减小存储器的容量。补偿值控制数字补偿数据,即通过数据线 14 提供给像素 P 的反向极性恢复电压或者提供给驱动单元 DT 的源极端子的恢复电压。此外,在内部补偿方法中,时序控制器 11 可以计算每种颜色的平均值,并可以选择与平均值成比例的补偿值,从而减小存储器的容量。每个像素 P 可以包括四种子像素,即红色(R)、绿色(G)、蓝色(B)和白色(W)子像素。举例来说,时序控制器 11 可以计算红色数据的平均值、绿色数据的平均值、蓝色数据的平均值和白色数据的平均值,并可以选择与红色数据平均值成比例的红色子数据的补偿值、与绿色数据平均值成比例的绿色子数据的补偿值、与蓝色数据平均值成比例的蓝色子数据的补偿值和与白

色数据平均值成比例的白色子数据的补偿值。可以通过在通电状态期间计算的每种颜色的平均值或者在通电状态中每预定时间段采样的每种颜色的平均值来计算每种颜色的平均值。

[0069] 外部补偿方法可以使用用于选择施加给内部补偿方法的补偿值的全部方法。因为外部补偿方法可以通过感测单元 30 准确地感测每个像素 P 的驱动单元 DT 的特性改变,外部补偿方法可以选择与每个像素 P 的特性的改变量成比例的补偿值。在外部补偿方法中驱动单元 DT 的特性改变可以包括阈值电压 V_{th} 的改变和驱动单元 DT 的迁移率改变。

[0070] 图 8 和图 9 图示在根据本发明实施方式的有机发光显示器的通电状态和断电状态中驱动单元的特性改变。如图 8 所示,根据本发明实施方式的有机发光显示器在每个断电状态中恢复驱动单元 DT 的特性。因而,根据本发明实施方式的有机发光显示器周期性地恢复驱动单元 DT 的阈值电压 V_{th} 或栅极-源极电压 V_{GS} 的偏移。时序控制器 11 将数据电压 V_{data} 的平均值或者驱动单元 DT 的特性改变量乘以比例常数“-A”以选择补偿值。因此,时序控制器 11 可以与数据电压 V_{data} 的平均值或者驱动单元 DT 的特性改变量成比例地控制反向极性恢复电压。

[0071] 如果将驱动单元 DT 实施为 p 型 MOSFET,则在正常驱动模式中,输入图像的数据电压是负极性的电压(或者第二极性的电压),反向极性恢复电压是正极性的电压(或者第一极性的电压)。在这种情况下,如图 8 所示,因为将负数据电压 $-V_{data}$ 持续地施加给驱动单元 DT,驱动单元 DT 受到负栅极偏置应力。因此,驱动单元 DT 的阈值电压 ΔV_{th} 随着时间流逝而降低。如图 9 所示,面板驱动电路在通电延迟持续时间 T_{off} 将正恢复电压提供给像素或者将低于栅极电压的电压提供给驱动单元 DT 的源极端子,从而通过补偿负栅极偏置应力来恢复驱动单元 DT 的特性。

[0072] 如果将驱动单元 DT 实施为 p 型 MOSFET,则提供到驱动单元 DT 的源极端子的恢复电压可低于驱动单元 DT 的栅极电压。时序控制器 11 可以基于恢复值调整施加给源极端子的恢复电压。可以通过如图 14 至 19 中图示的时序控制器计算恢复值。

[0073] 通常,因为显示面板的漏电流不多,面板驱动电路并不需要在整个断电时间段期间持续地将恢复电压施加给像素。如图 8 至 13 所示,根据本发明实施方式的有机发光显示器在紧接在逻辑电源被关闭之前确定的通电延迟持续时间 T_{off} 将恢复电压施加给像素。这样,当在将恢复电压施加给像素之后关闭逻辑电源时,像素在下一通电时间段开始之前保持在恢复电压。

[0074] 恢复电压和恢复时间影响像素驱动特性的恢复。恢复时间是在将像素充电至恢复电压之后在断电时间段内将像素保持在恢复电压所需要的时间。需要考虑数据电压、在通电时间段期间驱动单元 DT 的阈值电压改变量 ΔV_{th} 等来适当地确定恢复电压和恢复时间。这将在下文中参考图 10 至图 19 详细地描述。

[0075] 如图 10 所示,随着在通电时间段期间施加给像素的数据电压 V_{data} 增加或者驱动单元 DT 的阈值电压改变量 ΔV_{th} 增加,在通电延迟持续时间 T_{off} 施加给像素的恢复电压增加。在本发明的实施方式中,数据电压 V_{data} 可以是在一个通电时间段期间提供的数据电压的平均值。在图 10 所示的例子中,当在第二通电时间段 $ON2$ 期间施加给像素的第二数据电压 V_{data2} ($=V_{a2}$) 大于在第一通电时间段 $ON1$ 期间施加给像素的第一数据电压 V_{data1} ($=V_{a1}$) 时,第二恢复电压 $-V_{comp2}$ ($=-B(V_{data2}$ 或 $\Delta V_{th})$) 大于第一恢复电压 $-V_{comp1}$

($= -A (V_{data1}$ 或 ΔV_{th})。第一恢复电压 $-V_{comp1}$ 是在紧接在第一通电时间段 ON1 结束之后的第一断电时间段 OFF1 开始时确定的、在通电延迟持续时间 T_{off} 施加给像素的恢复电压。第二恢复电压 $-V_{comp2}$ 是在紧接在第二通电时间段 ON2 结束之后的第二断电时间段 OFF2 开始时确定的、在通电延迟持续时间 T_{off} 施加给像素的恢复电压。因而,本发明的实施方式将第二比例常数“B”设置得大于第一比例常数“A”,从而控制第一和第二恢复电压。

[0076] 如图 11 所示,由驱动单元 DT 的驱动特性改变导致的像素劣化受到操作时间即通电时间段以及数据电压 V_{data} 的影响。当通电时间段 ON1 和 ON2 变长时,驱动单元 DT 的栅极偏置应力持续时间增加。因而,驱动单元 DT 的阈值电压的改变量 ΔV_{th} 增加。恢复电压被设置为考虑到操作时间与通电时间段长度成比例地增加。在图 11 所示的例子中,当第二通电时间段 ON2 ($=T_2$) 的长度大于第一通电时间段 ON1 ($=T_1$) 的长度时,第二恢复电压 $-V_{comp2}$ ($=-B(V_{data2}$ 或 $\Delta V_{th})$) 大于第一恢复电压 $-V_{comp1}$ ($=-A (V_{data1}$ 或 $\Delta V_{th})$)。因而,本发明的实施方式将第二比例常数“B”设置为大于第一比例常数“A”,从而控制第一和第二恢复电压。

[0077] 随着先前的恢复时间增加,像素的劣化降低。因此,需要考虑先前的断电时间段适当地计算恢复电压。例如,恢复电压可以随着先前的平均断电时间段变长而降低。因而,可以考虑与像素的恢复时间对应的断电时间段 OFF1 和 OFF2 以及通电时间段 ON1 和 ON2 适当地确定比例常数“A”和“B”。可以使用主机系统的定时器测量通电时间段 ON1 和 ON2 以及断电时间段 OFF1 和 OFF2。主机系统可以计算由定时器测量的先前通电时间段 ON1 和 ON2 的平均值,基于平均值结果估测下一恢复时间,从而确定比例常数。比例常数随着先前断电时间段平均值的增加而降低。

[0078] 像素劣化受到恢复时间的严重影响。可以以与比例常数相同的方式,考虑数据电压 V_{data} 、通电时间段、断电时间段等等适当地计算恢复时间。例如,在一个断电时间段内的恢复时间随着数据电压 V_{data} 和驱动单元 DT 的阈值电压改变量 ΔV_{th} 的增加而增加,并且也随着通电时间段变长而增加。而且,恢复时间可随着先前断电时间段的平均值增加而减少。可以使用图 12 和图 13 所示的方法控制恢复时间 T_r 。

[0079] 主机系统使用定时器测量恢复时间,并且当达到先前确定的恢复时间 T_r 时将输入电压提供给电源单元 20。因此,面板驱动电路被临时地驱动。如图 13 所示,当达到先前确定的恢复时间 T_r 时,面板驱动电路将扫描信号提供给扫描线,并对驱动单元 DT 的栅极电压(即恢复电压)放电。通过开关单元 S1 和数据线 14 对驱动单元 DT 的栅极电压放电。

[0080] 图 14 是图示驱动单元 DT 的阈值电压基于数据电压的改变量 ΔV_{th} 的曲线图。如图 14 所示,驱动单元 DT 的阈值电压改变量 ΔV_{th} 与在通电时间段期间施加给驱动单元 DT 的栅极的数据电压 V_{data} β 成比例,其中 β 小于 1。

[0081] 图 15 是图示驱动单元 DT 的阈值电压基于通电时间段的改变量 ΔV_{th} 的曲线图。如图 15 所示,驱动单元 DT 的阈值电压改变量 ΔV_{th} 与其中驱动单元 DT 的栅极偏置应力增加的通电时间段“通电时间”的持续时间 Θ 成比例,其中 Θ 小于 1。

[0082] 图 16 是图示基于数据电压的比例常数“A”和“B”的曲线图。如图 16 所示,将比例常数“A”和“B”计算为与数据电压 V_{data} 成比例的值。

[0083] 图 17 是图示基于通电时间段“通电时间”的比例常数“A”和“B”的曲线图。如图 17 所示,将比例常数“A”和“B”计算为与通电时间段“通电时间”成比例的值。

[0084] 图 18 是图示基于驱动单元 DT 的阈值电压改变量 ΔV_{th} 的恢复电压 V_{comp} 的曲线图。如图 18 所示,将恢复电压 V_{comp} 计算为与驱动单元 DT 的阈值电压改变量 ΔV_{th} 成比例的值。图 18 中的曲线类似于通过交换图 14 的曲线图中的 x 轴和 y 轴而获得的曲线。

[0085] 图 19 是图示基于断电时间段“断电时间”的比例常数“A”和“B”的曲线图。如图 19 所示,将比例常数“A”和“B”计算为与断电时间段“断电时间”成反比的值。例如,比例常数“A”和“B”随着与恢复时间段对应的断电时间段“断电时间”的缩短而增加。

[0086] 如上所述,本发明的实施方式在断电顺序处理中将反向极性恢复电压提供给驱动单元的栅极或者将比驱动单元的栅极电压更高的恢复电压提供给驱动单元的源极端子,从而恢复像素的驱动单元特性。根据一些实施方式,可以将提供恢复电压的通电延迟持续时间计算为与恢复电压的幅度反向相关。例如,与可以在较短时间提供较高幅度的恢复电压相比,可以在较长时间提供较低幅度的恢复电压。

[0087] 结果,因为本发明的实施方式在断电顺序处理中恢复了驱动单元的特性,而不会影响输入图像的显示质量,由此本发明的实施方式可以在不改变通电状态的正常驱动方法的情况下将驱动单元的特性恢复成低电压。

[0088] 尽管已经参考多个说明性实施方式描述了本发明的实施方式,但是应当理解本领域的技术人员可以设想出多种其它的修改和实施方式,其将落入本发明的原理范围之内。更具体地,在说明书、附图和所附权利要求书范围之内主题组合布置的组成部分和 / 或排列中可以进行各种改变和修改。除了在组成部分和 / 或排列中的变化和修改之外,替代使用对于本领域的技术人员来说也是显而易见的。

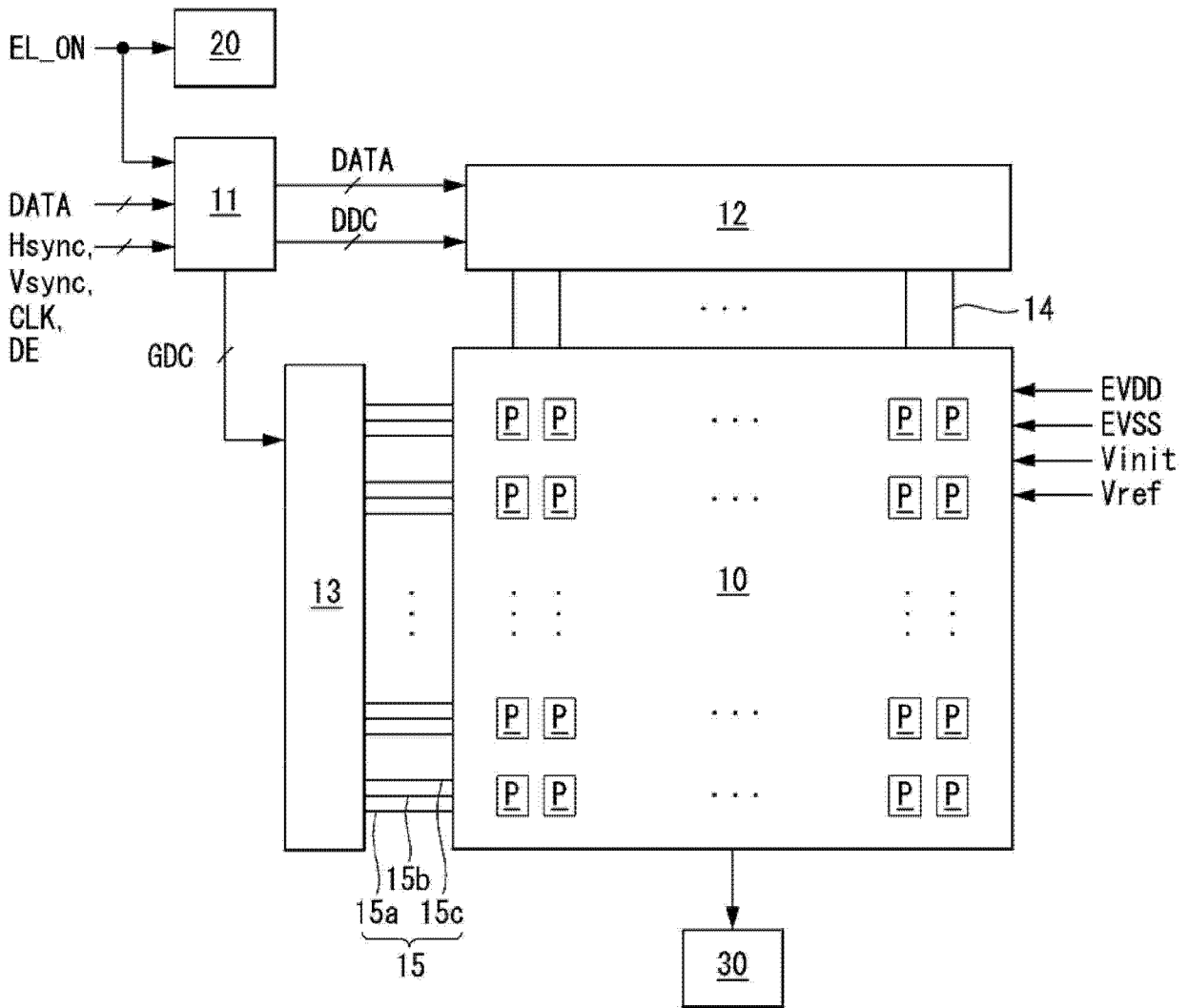


图 1

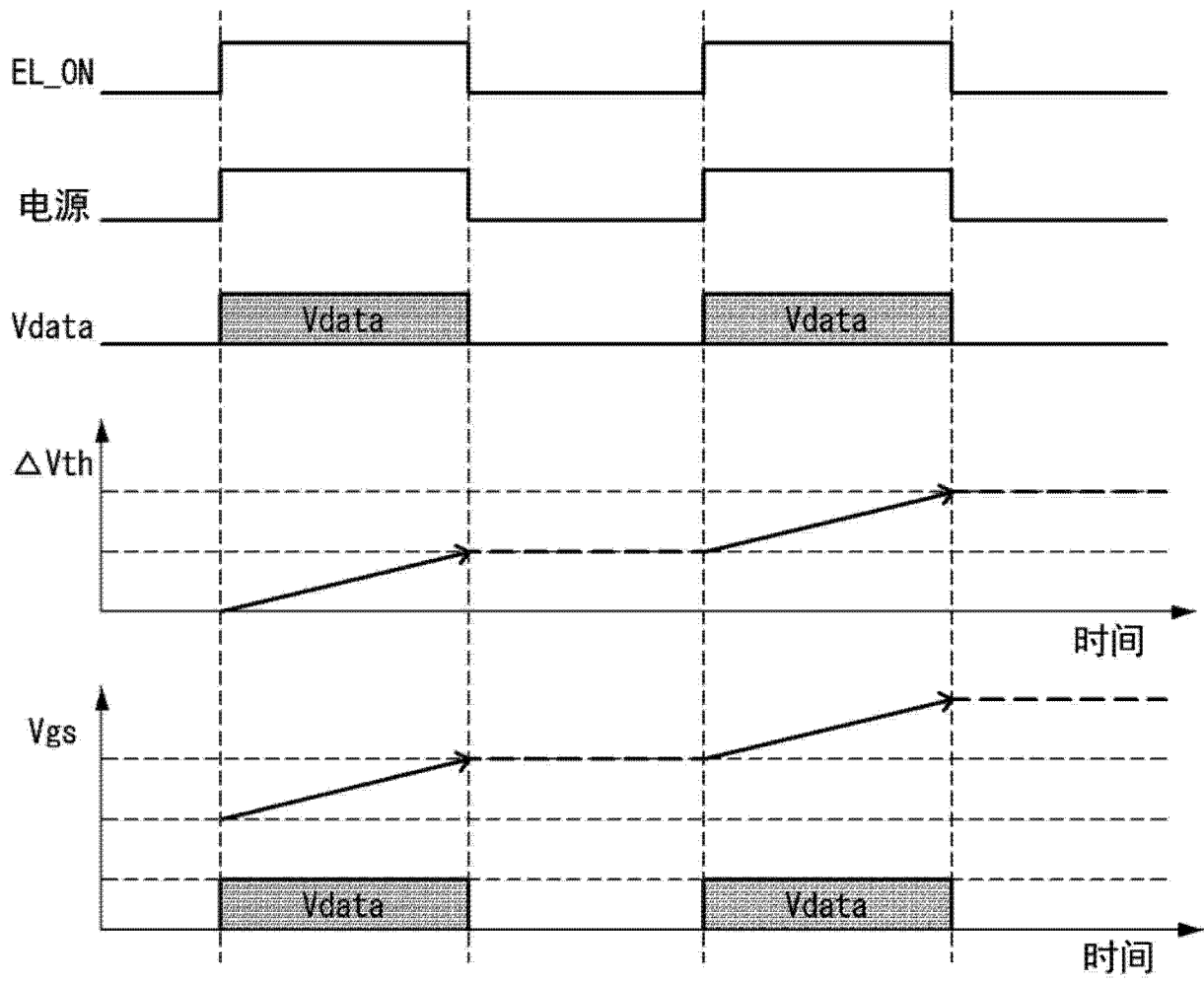


图 2

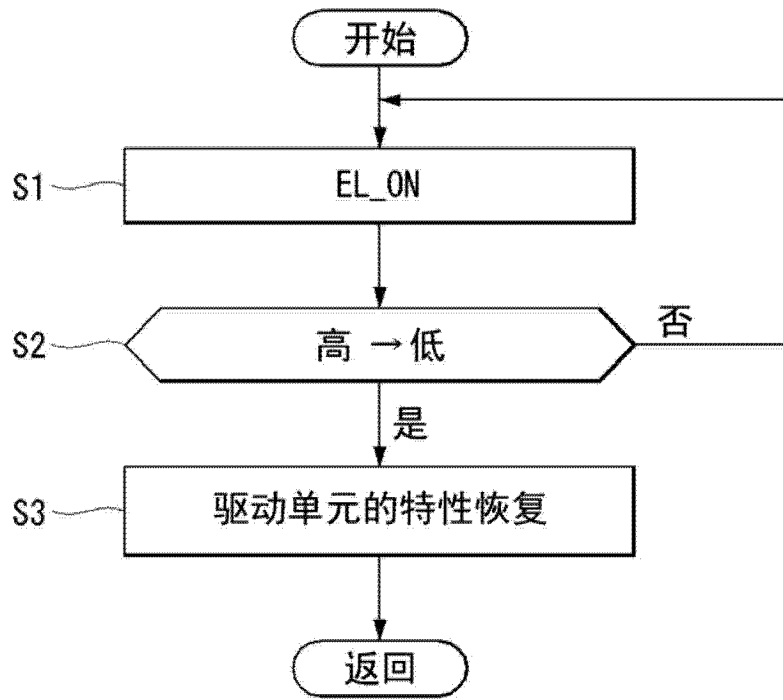


图 3

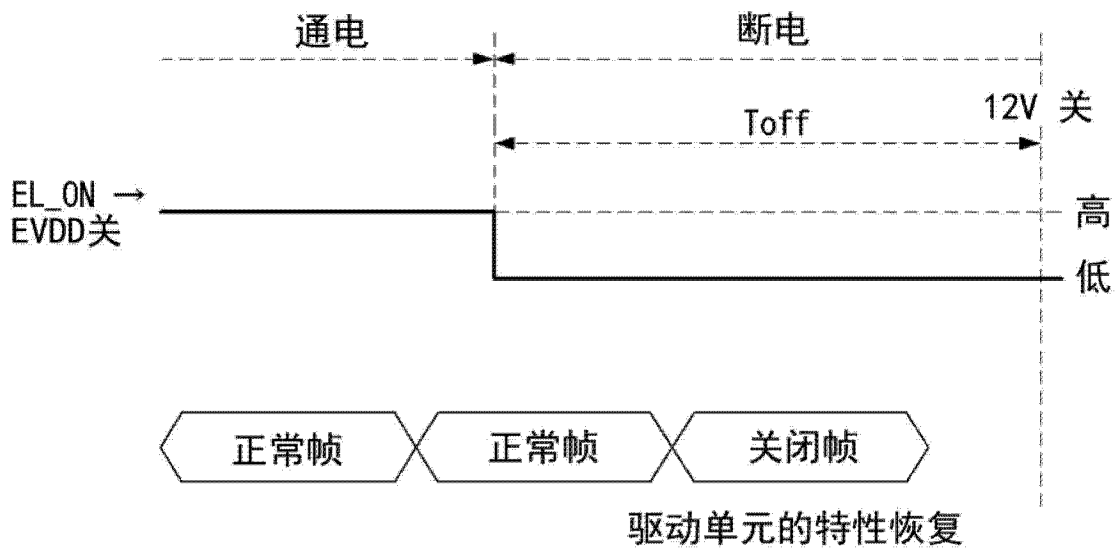


图 4

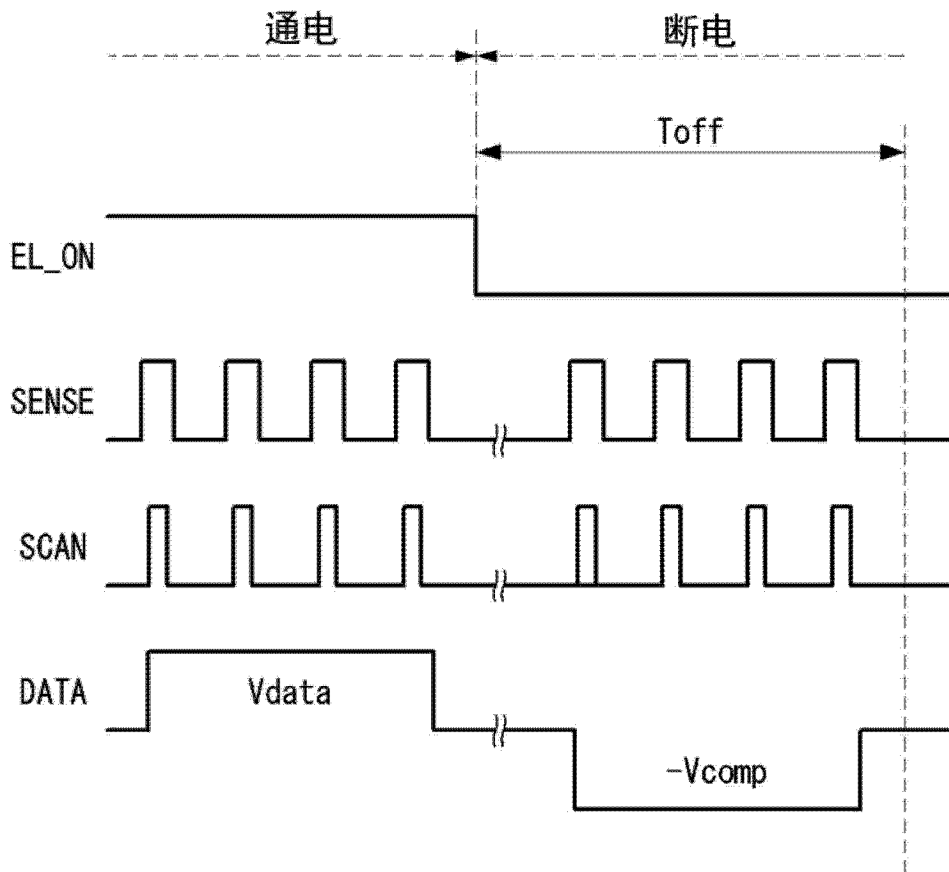


图 5

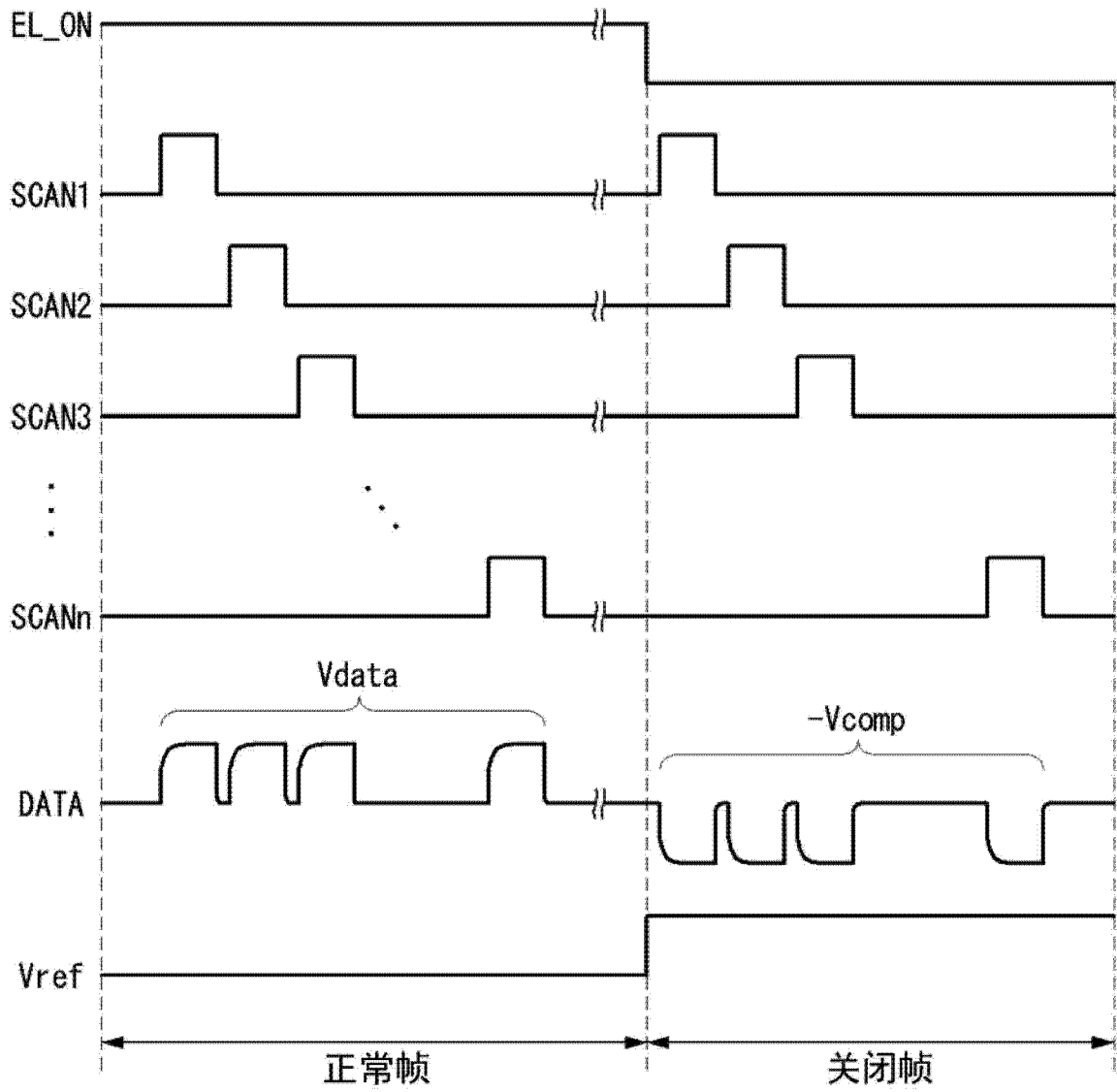


图 6

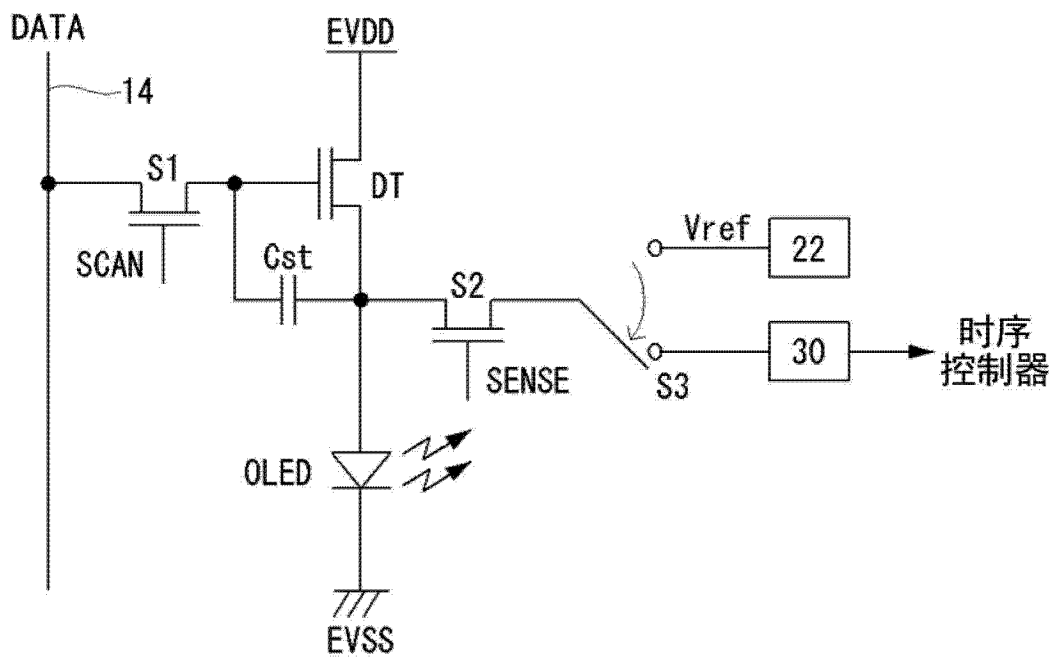


图 7

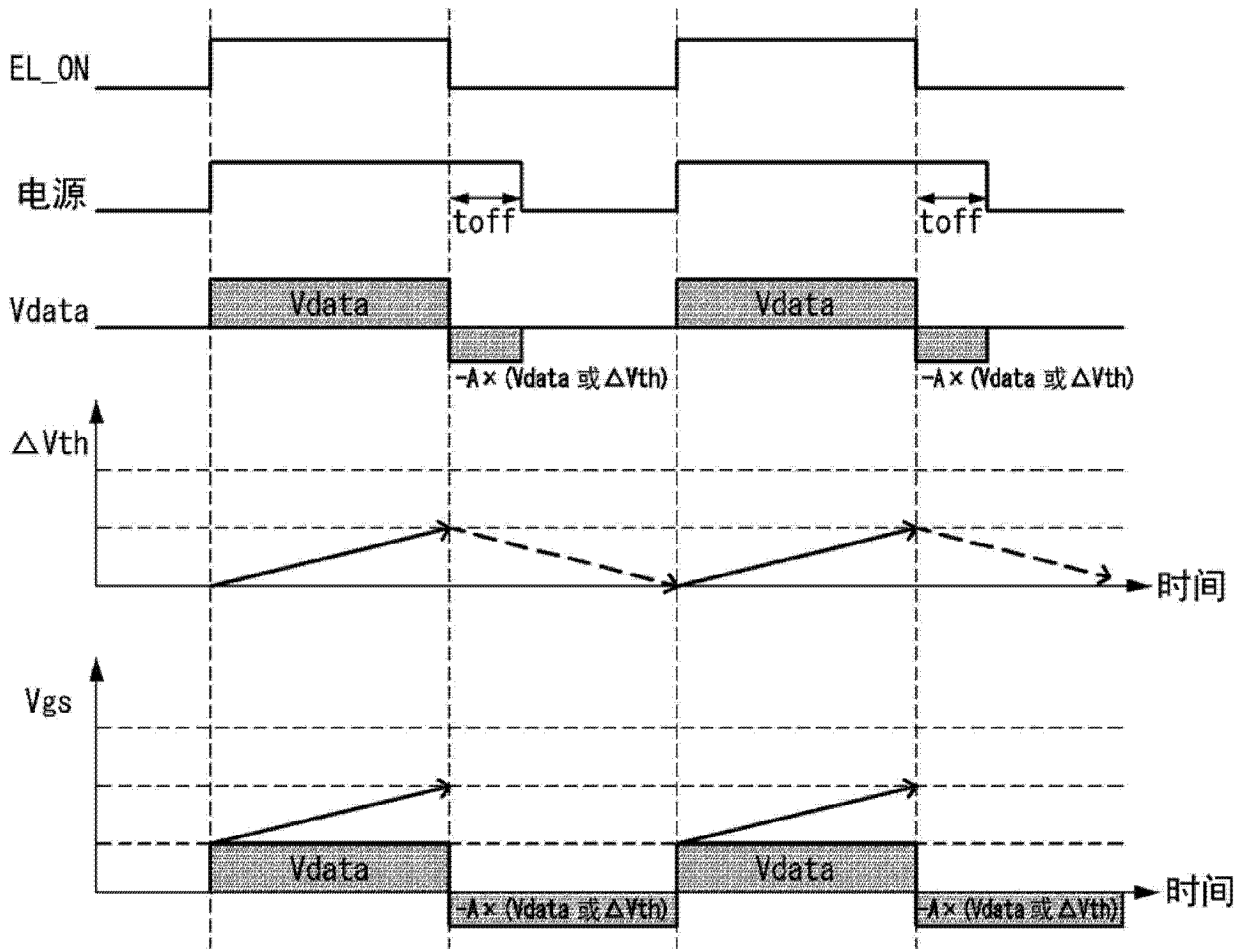


图 8

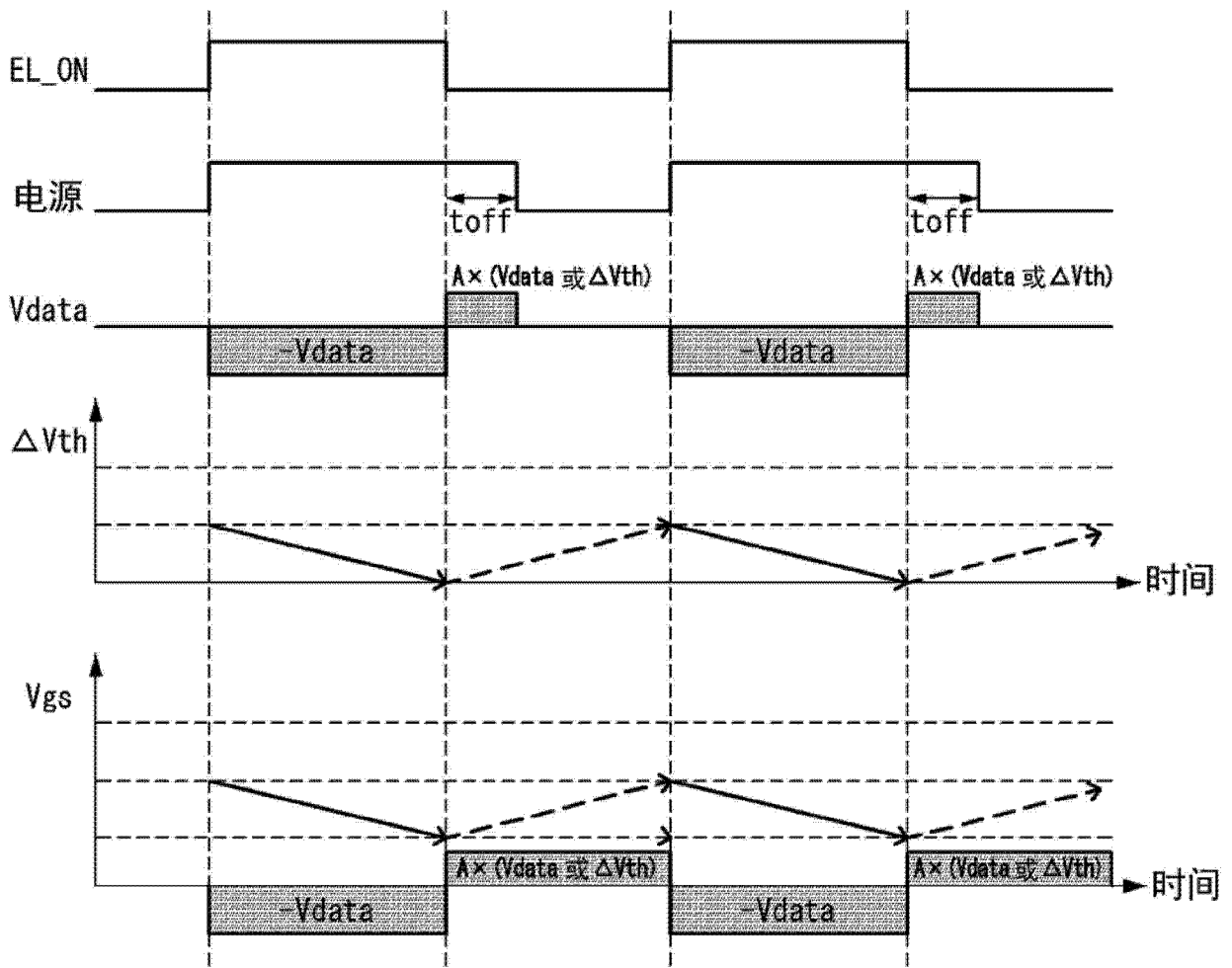


图 9

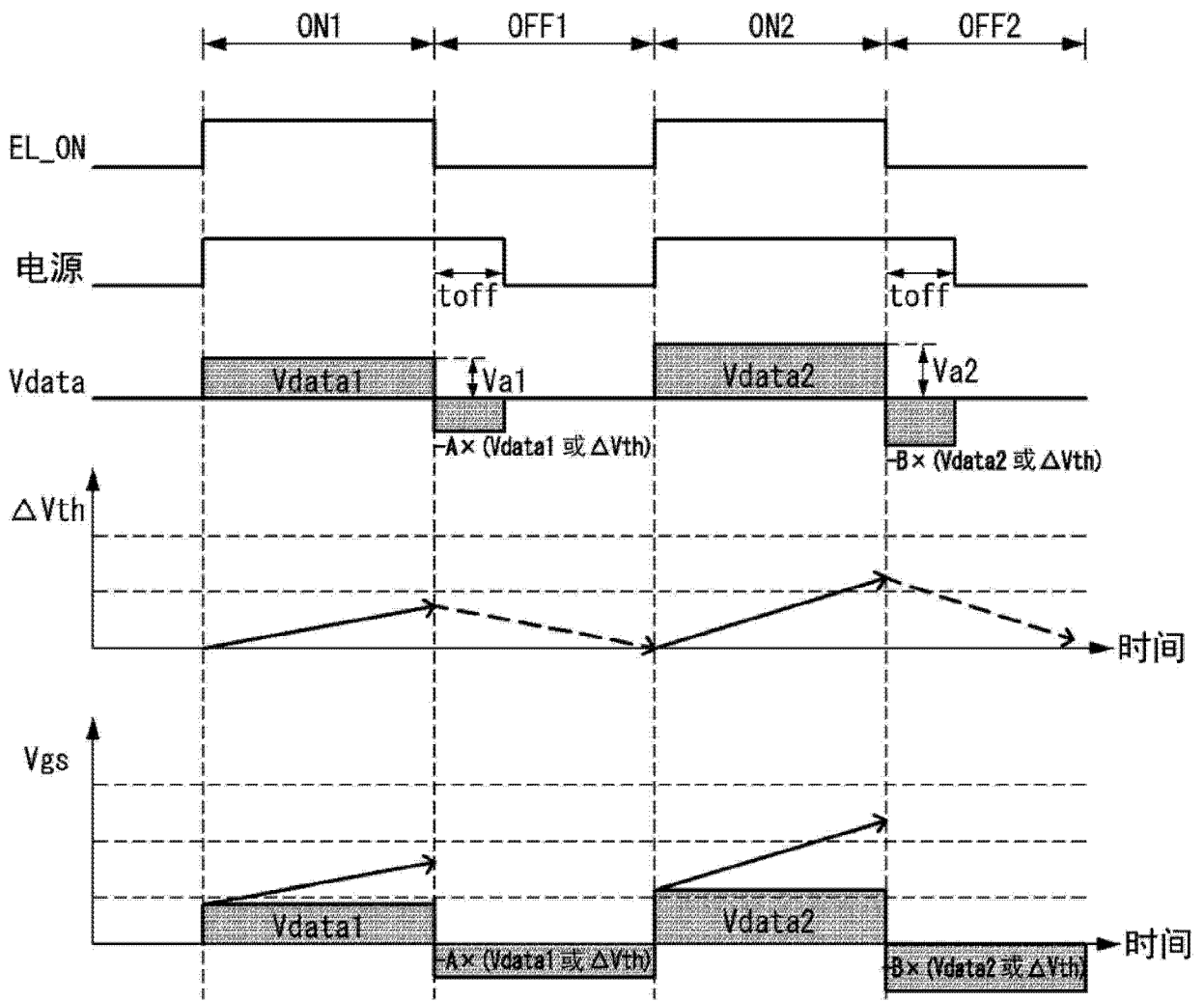


图 10

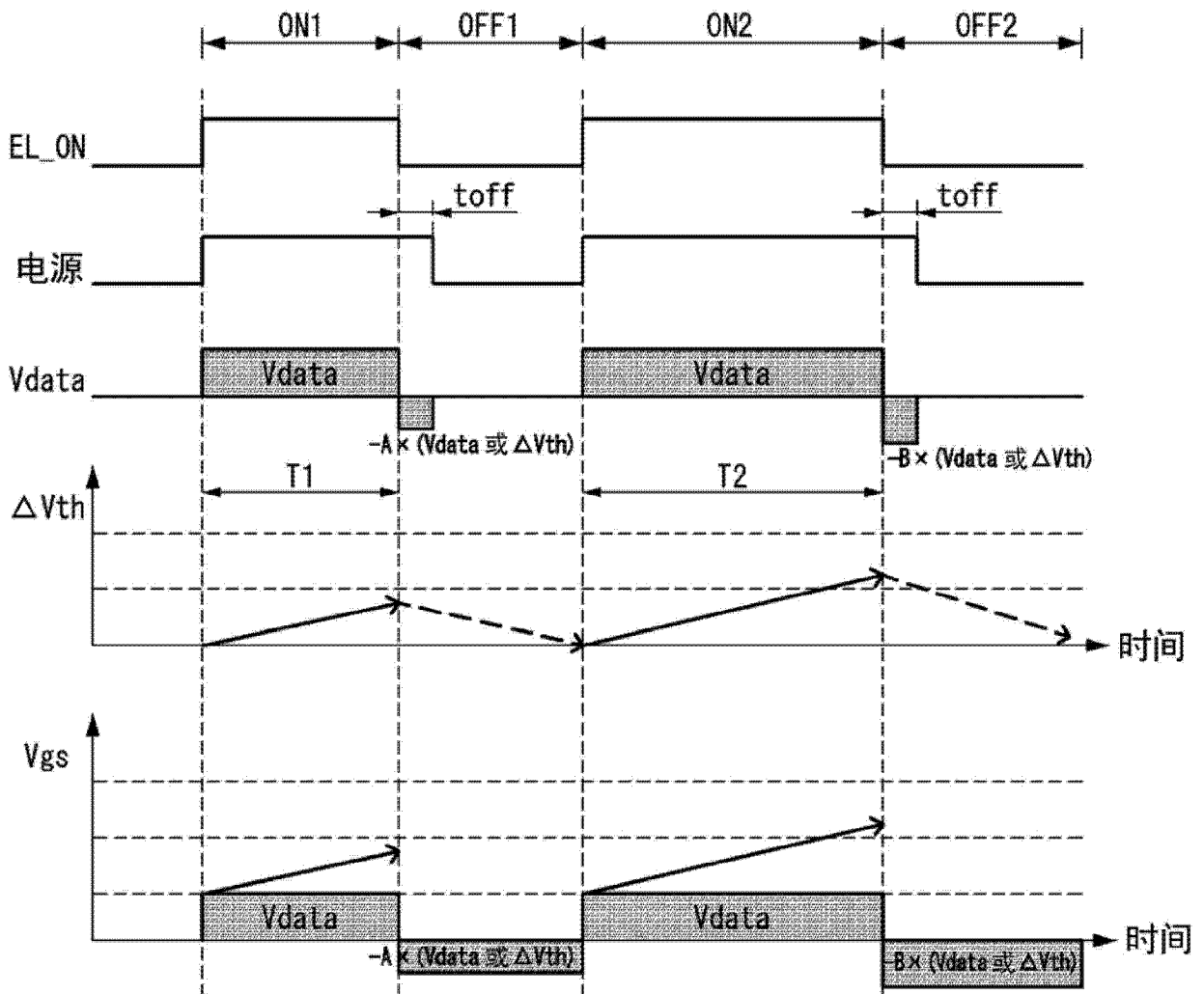


图 11

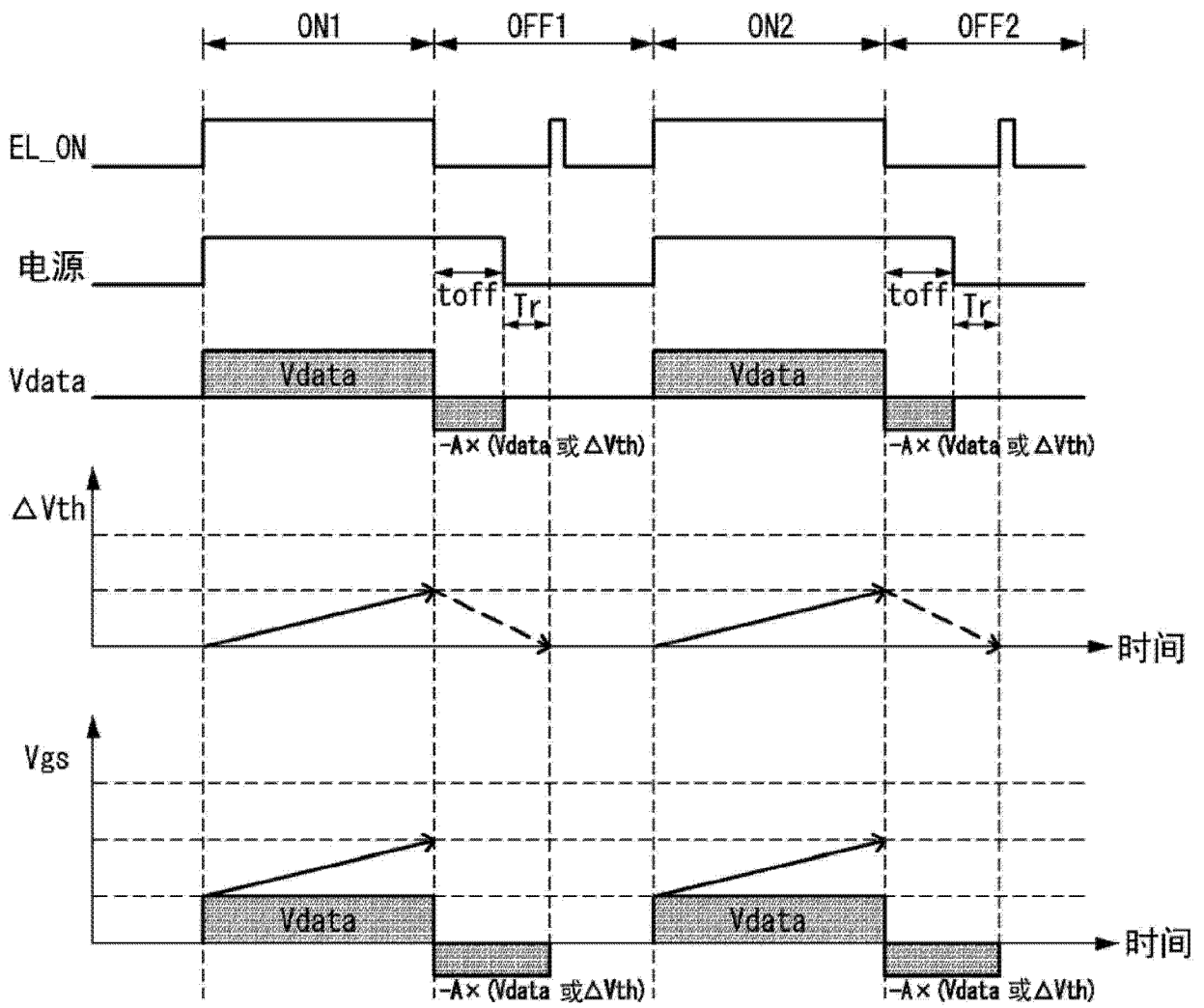


图 12

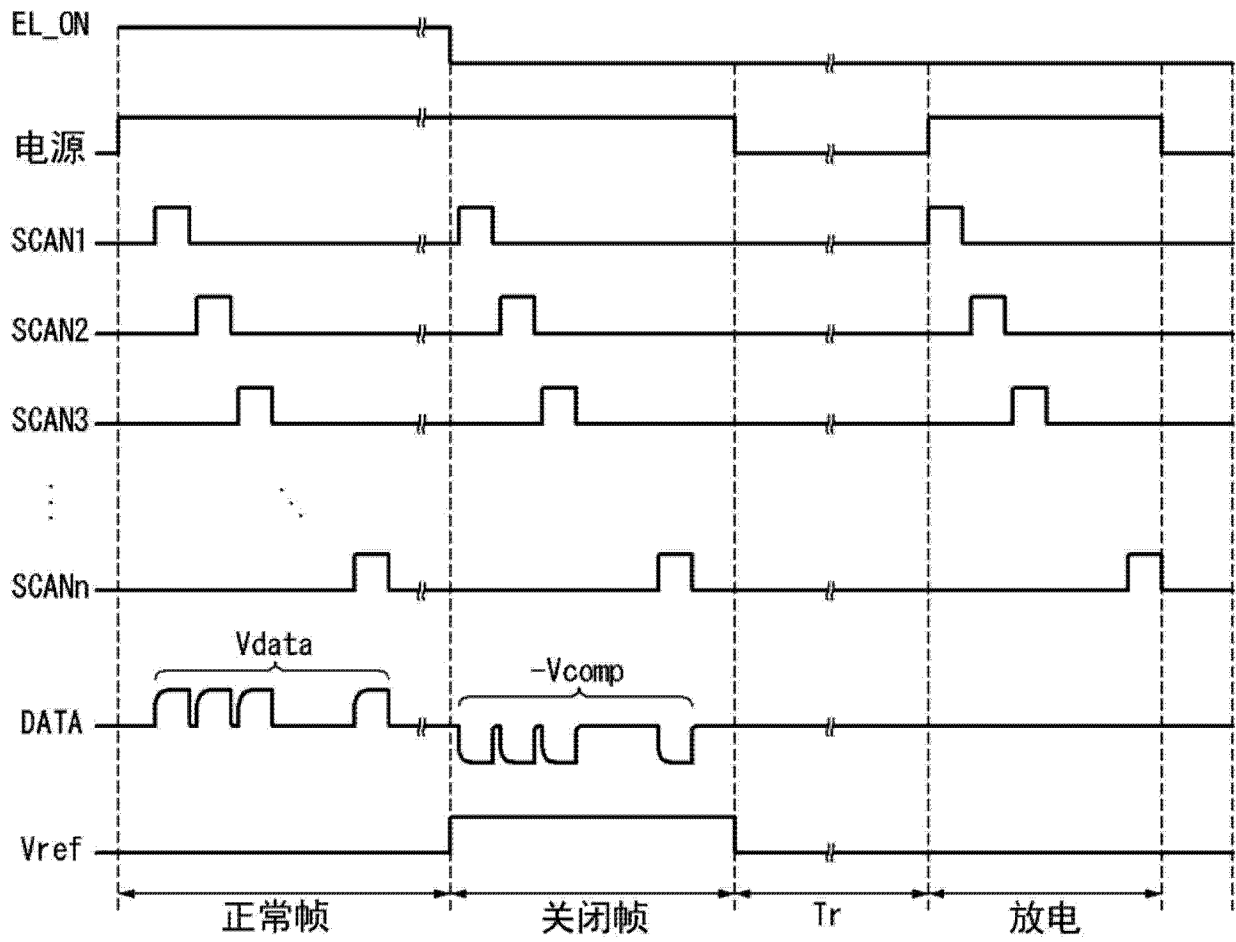


图 13



图 14

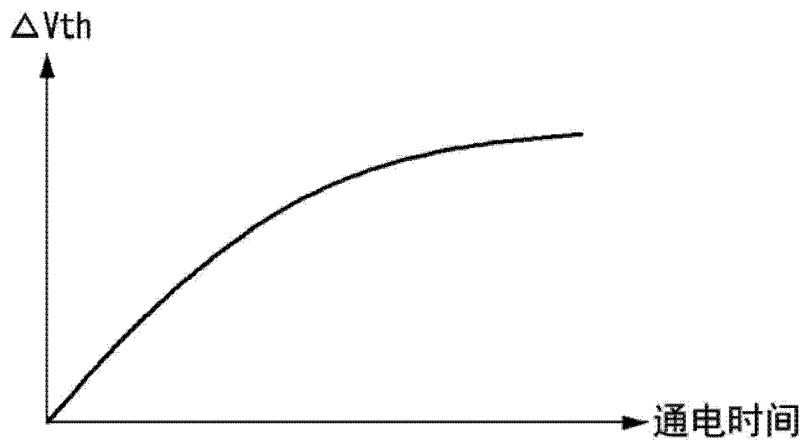


图 15

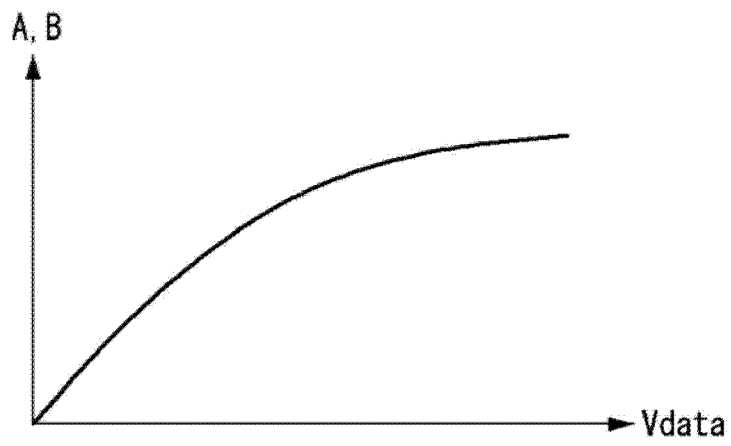


图 16

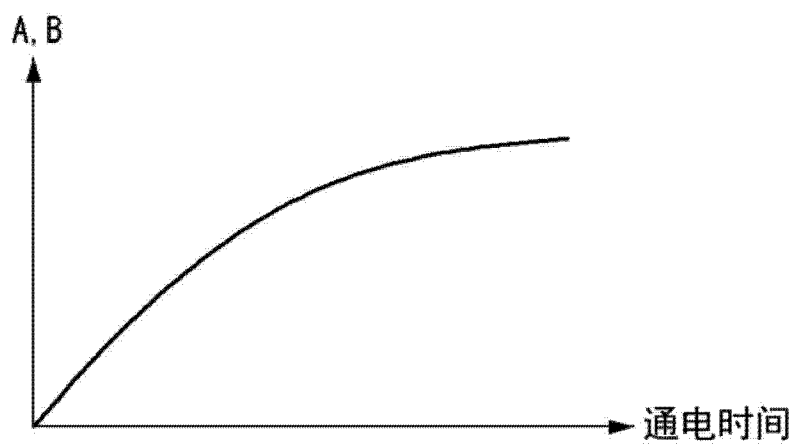


图 17

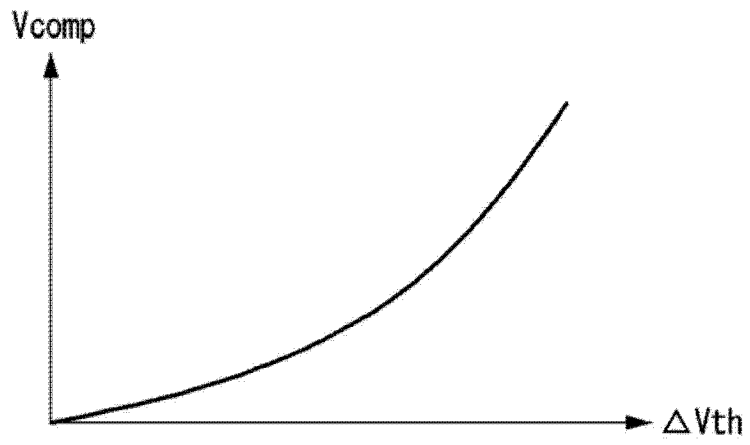


图 18

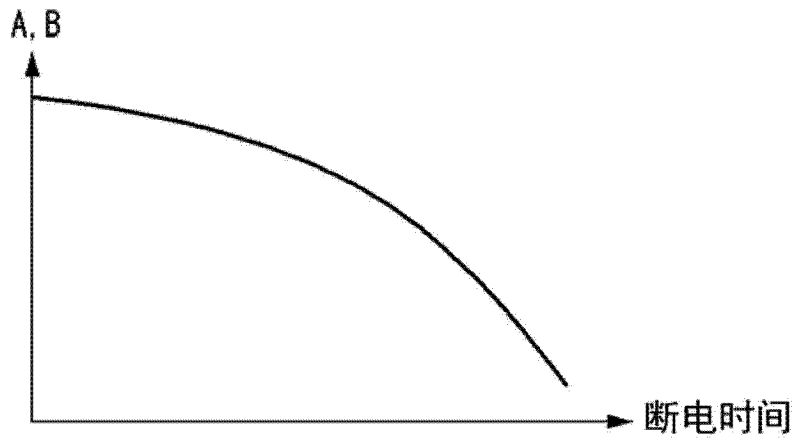


图 19

专利名称(译)	有机发光显示器		
公开(公告)号	CN103871359A	公开(公告)日	2014-06-18
申请号	CN201310336862.7	申请日	2013-08-05
[标]申请(专利权)人(译)	乐金显示有限公司		
申请(专利权)人(译)	乐金显示有限公司		
当前申请(专利权)人(译)	乐金显示有限公司		
[标]发明人	金承泰 安炳喆 金俊永 尹重先		
发明人	金承泰 安炳喆 金俊永 尹重先		
IPC分类号	G09G3/32		
CPC分类号	G09G2320/048 G09G2310/0251 G09G3/3233 G09G2320/043 G09G2310/067 G09G2310/0254 G09G2330/027 G09G3/3258 G09G2360/16		
代理人(译)	徐金国		
优先权	1020120145352 2012-12-13 KR 1020130060547 2013-05-28 KR		
其他公开文献	CN103871359B		
外部链接	Espacenet SIPO		

摘要(译)

一种有机发光显示器，包括：显示面板，包括数据线、与所述数据线交叉的栅极线和像素；和面板驱动电路，所述面板驱动电路在通电时间段期间将数据电压提供给所述显示面板的像素，然后在自电源输入信号的断电启动时间开始延迟的预定通电延迟持续时间被附加地驱动，其中该面板驱动电路在所述预定通电延迟持续时间，将与所述数据电压具有相反极性的反向极性恢复电压提供给所述像素，或者将与每个像素的驱动单元的栅极电压不同的恢复电压提供给每个像素的驱动单元的源极端子。

