



(12) 发明专利申请

(10) 申请公布号 CN 102437172 A

(43) 申请公布日 2012. 05. 02

(21) 申请号 201110342957. 0

(22) 申请日 2011. 10. 25

(30) 优先权数据

100130702 2011. 08. 26 TW

(71) 申请人 友达光电股份有限公司

地址 中国台湾新竹市

(72) 发明人 郭咨吟 谢信弘

(74) 专利代理机构 隆天国际知识产权代理有限

公司 72003

代理人 李琳 张龙哺

(51) Int. Cl.

H01L 27/32(2006. 01)

G09F 9/33(2006. 01)

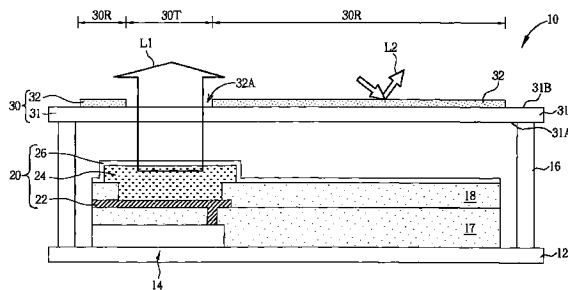
权利要求书 1 页 说明书 4 页 附图 5 页

(54) 发明名称

镜面电激发光显示面板

(57) 摘要

一种镜面电激发光显示面板,包括一阵列基板、多个驱动元件、多个电激发光元件,以及一上盖基板。驱动元件位于阵列基板上。电激发光元件位于阵列基板上,且各电激发光元件包括一第一电极与对应的驱动元件电性连接、一发光层位于第一电极上,以及一第二电极位于发光层上。上盖基板与阵列基板对向设置。上盖基板具有多个透光区,以及一反射区位于相邻的透光区之间,其中各透光区大体上分别对应各发光层。本发明的镜面电激发光显示面板的上盖基板的透光区可提供高亮度与无色偏的显示画面,而上盖基板的透光区以外的反射区则可有效反射环境光线发挥镜面效果。



1. 一种镜面电激发光显示面板,包括:
 - 一阵列基板;
 - 多个驱动元件,位于该阵列基板上;
 - 多个电激发光元件,位于该阵列基板上,各该电激发光元件包括:
 - 一第一电极,与对应的该驱动元件电性连接;
 - 一发光层,位于该第一电极上;以及
 - 一第二电极,位于该发光层上;
 - 一上盖基板,与该阵列基板对向设置,该上盖基板具有多个透光区,以及一反射区位于相邻的所述多个透光区之间,其中各该透光区大体上分别对应各该发光层。
2. 如权利要求 1 所述的镜面电激发光显示面板,其中该上盖基板的各该透光区大体上分别对应各该第一电极。
3. 如权利要求 2 所述的镜面电激发光显示面板,其中该上盖基板的该透光区的尺寸小于或等于该第一电极的尺寸。
4. 如权利要求 1 所述的镜面电激发光显示面板,其中该上盖基板包括一透明基材与一图案化反射膜,该图案化反射膜对应于该上盖基板的该反射区,该图案化反射膜包括多个开口分别对应该上盖基板的各该透光区。
5. 如权利要求 4 所述的镜面电激发光显示面板,其中该图案化反射膜以镀膜方式形成于该透明基材上。
6. 如权利要求 4 所述的镜面电激发光显示面板,其中该透明基材包括一内表面与一外表面,该内表面面对该阵列基板,且该外表面背对该阵列基板。
7. 如权利要求 6 所述的镜面电激发光显示面板,其中该图案化反射膜位于该透明基材的该外表面上。
8. 如权利要求 6 所述的镜面电激发光显示面板,其中该图案化反射膜位于该透明基材的该内表面上。
9. 如权利要求 6 所述的镜面电激发光显示面板,其中该图案化反射膜设置于该透明基材的内部。
10. 如权利要求 6 所述的镜面电激发光显示面板,另包括至少一触控感应层,位于该上盖基板的该外表面上。
11. 如权利要求 1 所述的镜面电激发光显示面板,其中该第一电极包括一反射电极,且该第二电极包括一穿透电极。
12. 一种镜面电激发光显示面板,包括:
 - 一阵列基板;
 - 多个电激发光元件,位于该阵列基板上;以及
 - 一上盖基板,与该阵列基板对向设置,该上盖基板具有一反射区,以及多个透光区,其中各该透光区大体上分别对应各该电激发光元件,且该反射区大体上对应于所述电激发光元件之间。

镜面电激发光显示面板

技术领域

[0001] 本发明涉及一种镜面电激发光显示面板,尤其涉及一种具有高亮度与低色差的镜面电激发光显示面板。

背景技术

[0002] 在某些特定应用上,显示面板需要具备镜面功能。公知镜面显示面板的镜面功能是利用于显示面板的显示面上全面性地贴附一反射膜的作法加以实现。反射膜可反射外界光线,因此在外观上会形同一面镜子,而显示面板所发射出的光线则会穿过反射膜而供使用者观看。然而,尽管显示面板所发射出的光线会穿过反射膜,但部分光线会被反射膜吸收或反射而造成光线的耗损,使得显示画面的亮度降低。此外,反射膜对于不同颜色的光线的穿透率会有所不同,因此会使得显示画面产生颜色偏差。因此,公知镜面显示面板的显示品质有待进一步提升。

发明内容

[0003] 本发明的目的之一在于提供一种镜面电激发光显示面板,以提升显示画面的亮度并减少显示画面的色偏。

[0004] 本发明的一优选实施例提供一种镜面电激发光显示面板,包括一阵列基板、多个驱动元件、多个电激发光元件以及一上盖基板。驱动元件位于阵列基板上。电激发光元件位于阵列基板上,且各电激发光元件包括一第一电极与对应的驱动元件电性连接、一发光层位于第一电极上,以及一第二电极位于发光层上。上盖基板与阵列基板对向设置。上盖基板具有多个透光区,以及一反射区位于相邻的透光区之间,其中各透光区大体上分别对应各发光层。

[0005] 本发明还提供一种镜面电激发光显示面板,包括:一阵列基板;多个电激发光元件,位于该阵列基板上;以及一上盖基板,与该阵列基板对向设置,该上盖基板具有一反射区,以及多个透光区,其中各该透光区大体上分别对应各该电激发光元件,且该反射区大体上对应于所述电激发光元件之间。

[0006] 本发明的镜面电激发光显示面板的上盖基板具有对应于发光层的透光区,其可容许发光层所发出的光线通过而不会产生耗损,因此可提供高亮度与无色偏的显示画面,而上盖基板的透光区以外的反射区则可有效反射环境光线发挥镜面效果。

附图说明

[0007] 图 1 示出了本发明的第一优选实施例的镜面电激发光显示面板的剖面示意图。

[0008] 图 2 示出了本发明的第一优选实施例的镜面电激发光显示面板的俯视示意图。

[0009] 图 3 示出了本发明的第二优选实施例的镜面电激发光显示面板的剖面示意图。

[0010] 图 4 示出了本发明的第三优选实施例的镜面电激发光显示面板的剖面示意图。

[0011] 图 5 示出了本发明的第四优选实施例的镜面电激发光显示面板的剖面示意图。

[0012] 其中,附图标记说明如下:

[0013]

10	镜面电激发光显示面板	12	阵列基板
14	驱动元件	16	框胶
17	第一保护层	18	第二保护层
20	电激发光元件	22	第一电极
24	发光层	26	第二电极
30	上盖基板	30T	透光区
30R	反射区	31	透明基材
31A	内表面	31B	外表面
32	图案化反射膜	32A	开口
L1	光线	L2	外界光线
50	镜面电激发光显示面板	60	镜面电激发光显示面板

[0014]

62	触控感应层	70	镜面电激发光显示面板
----	-------	----	------------

具体实施方式

[0015] 为使本领域普通技术人员能更进一步了解本发明,下文特列举本发明的优选实施例,并配合所附附图,详细说明本发明的构成内容及所欲达成的功效。

[0016] 请参考图 1 与图 2。图 1 示出了本发明的第一优选实施例的镜面电激发光显示面板的剖面示意图,图 2 示出了本发明的第一优选实施例的镜面电激发光显示面板的俯视示意图。由于示出角度不同,镜面电激发光显示面板的部分元件未显示于图 2 中。如图 1 与图 2 所示,本实施例的镜面电激发光显示面板 10 主要包括一阵列基板 12、多个驱动元件 14、多个电激发光元件 20,以及一上盖基板 30。驱动元件 14 位于阵列基板 12 上,且驱动元件 14 可为例如薄膜晶体管元件,但不以此为限。电激发光元件 20 位于阵列基板 12 上,且电激发光元件 20 可为例如有机发光二极管元件,但不以此为限。在本实施例中,各电激发光元件 20 位于相对应的各驱动元件 14 上且大体上对应各驱动元件 14,但不以此为限。各电激发光元件 20 包括一第一电极 22、一发光层 24 与一第二电极 26。第一电极 22 位于一第一保护层 17 上,并与对应的驱动元件 14 电性连接。第一保护层 17 上设置有一第二保护层 18,且第二保护层 18 暴露出第一电极 22。发光层 24 位于第一电极 22 上,而第二电极 26 位于发光层 24 上。在本实施例中,第一电极 22 为阳极,第二电极 26 为阴极,且第一电极 22 较佳为一反射电极例如一金属电极,借此可将发光层 24 所发出的光线向外反射而增加光利用率,而第二电极 26 为一穿透电极以容许光线通过。发光层 24 可为例如一有机发光层,且发光层 24 的材料可视所欲产生的光线的不同而选用例如红光发光材料、绿光发光材料与蓝光发光材料。上盖基板 30 与阵列基板 12 对向设置,且上盖基板 30 与阵列基板 12 可利用框胶 16 加以接合。上盖基板 30 具有多个透光区 30T,以及一反射区 30R 位于相邻的透光区 30T 之

间。各透光区 30T 大体上分别对应各电激发光元件 20, 而反射区 30R 大体上对应于相邻的电激发光元件 20 之间的位置。举例而言, 上盖基板 30 的各透光区 30T 大体上分别对应各电激发光元件 20 的发光层 24。

[0017] 在本实施例中, 上盖基板 30 包括一透明基材 31 与一图案化反射膜 32。透明基材 31 可为例如玻璃基材或塑胶基材等具透光特性的基材所构成, 但不以此为限。透明基材 31 包括一内表面 31A 与一外表面 31B, 其中内表面 31A 面对阵列基板 12, 而外表面 31B 背对阵列基板 12。在本实施例中, 图案化反射膜 32 位于透明基材 31 的外表面 31B 上。图案化反射膜 32 包括多个开口 32A, 其中开口 32A 可容许光线通过而形成上盖基板 30 的透光区 30T。各开口 32A 分别大体上对应各发光层 24, 且开口 32A 的尺寸较佳小于或等于第一电极 22 的尺寸。由于上盖基板 30 的透光区 30T 由图案化反射膜 32 的开口 32A 所实现出, 因此上盖基板 30 的各透光区 30T 大体上分别对应各第一电极 22, 且透光区 30T 的尺寸小于或等于第一电极 22 的尺寸。在本实施例中, 图案化反射膜 32 可利用镀膜方式形成于透明基材 31 上, 其中镀膜可为物理气相沉积例如蒸镀或溅镀, 或是化学气相沉积, 但不以此为限。例如, 图案化反射膜 32 也可以其它方式例如涂布、喷墨或贴附等形成于透明基材 31 上。另外, 图案化反射膜 32 的材料可为各式具有高反射率的材质, 例如金属, 但不以此为限。此外, 图案化反射膜 32 的开口 32A 则可利用各种图案化工艺例如光刻以及蚀刻工艺加以形成, 但不以此为限。例如, 使用喷墨或贴附方式可直接形成具有开口 32A 的图案化反射膜 32。

[0018] 如图 1 所示, 由于图案化反射膜 32 具有对应发光层 24 的开口 32A, 因此于进行显示时, 发光层 24 所发出的光线 L1 会经由开口 32A 射出而不会产生耗损, 因此本实施例的镜面电激发光显示面板 10 可提供高亮度与无色偏的显示画面。另一方面, 外界光线 L2 则会被图案化反射膜 32 所反射而呈现出镜面效果。本发明的上盖基板 30 的透光区 30T 可容许光线通过, 而反射区 30R 仅容许光线反射而不容许光线通过, 且在本实施例中, 透光区 30T 与反射区 30R 借由透明基材 31 搭配图案化反射膜 32 加以实现, 但并不以此为限。例如, 也可选用反射材质作为上盖基板 30, 并直接于上盖基板 30 上形成开口以制作出透光区 30T 与反射区 30R。

[0019] 本发明的镜面电激发光显示面板并不以上述实施例为限。下文将依序介绍本发明的其它优选实施例的镜面电激发光显示面板, 且为了便于比较各实施例的相异处并简化说明, 在下文的各实施例中, 使用相同的符号标注相同的元件, 且主要针对各实施例的相异处进行说明, 而不再对重复部分进行赘述。

[0020] 请参考图 3。图 3 示出了本发明的第二优选实施例的镜面电激发光显示面板的剖面示意图。如图 3 所示, 不同于第一优选实施例, 在本实施例中, 镜面电激发光显示面板 50 的图案化反射膜 32 位于透明基材 31 的内表面 31A 上。

[0021] 请参考图 4。图 4 示出了本发明的第三优选实施例的镜面电激发光显示面板的剖面示意图。如图 4 所示, 在本实施例中, 镜面电激发光显示面板 60 的图案化反射膜 32 也位于透明基材 31 的内表面 31A 上。不同于第二优选实施例之处在于, 本实施例的镜面电激发光显示面板 60 还包括至少一触控感应层 62, 位于透明基材 31 的外表面 31B 上, 用以提供触控输入功能。触控感应层 62 可为各种类型的触控感应层, 例如电容式触控感应层、电阻式触控感应层或光学式触控感应层等。此外, 触控感应层 62 较佳可不与图案化反射膜 32 的开口 32A 重叠, 以避免影响镜面电激发光显示面板 60 的显示画面。

[0022] 请参考图 5。图 5 示出了本发明的第四优选实施例的镜面电激发光显示面板的剖面示意图。如图 5 所示,不同于第一优选实施例,在本实施例中,镜面电激发光显示面板 70 的图案化反射膜 32 位于透明基材 31 的内部,也即图案化反射膜 32 嵌设于透明基板 31 的内部。此外,在本实施例中,也可选择性地将第三实施例的触控感应层设置于透明基材 31 的外表面 31B 上,用以提供触控输入功能。

[0023] 综上所述,本发明的镜面电激发光显示面板的上盖基板具有对应于发光层的透光区,其可容许发光层所发出的光线通过而不会产生耗损,因此可提供高亮度与无色偏的显示画面,而上盖基板的透光区以外的反射区则可有效反射环境光线发挥镜面效果。

[0024] 以上所述仅为本发明的优选实施例,凡依本发明专利保护范围所做的均等变化与修饰,均应属本发明的涵盖范围。

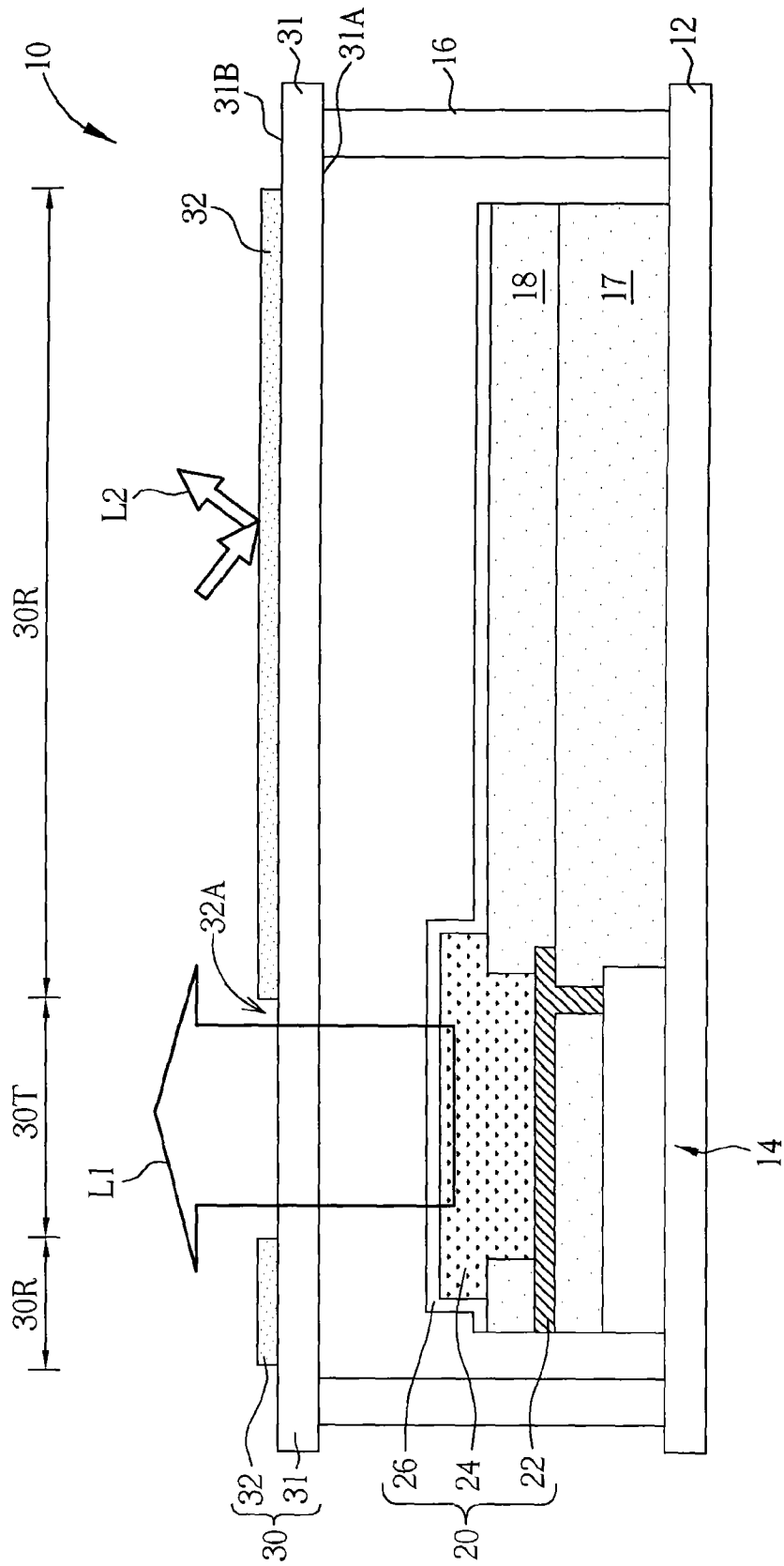


图 1

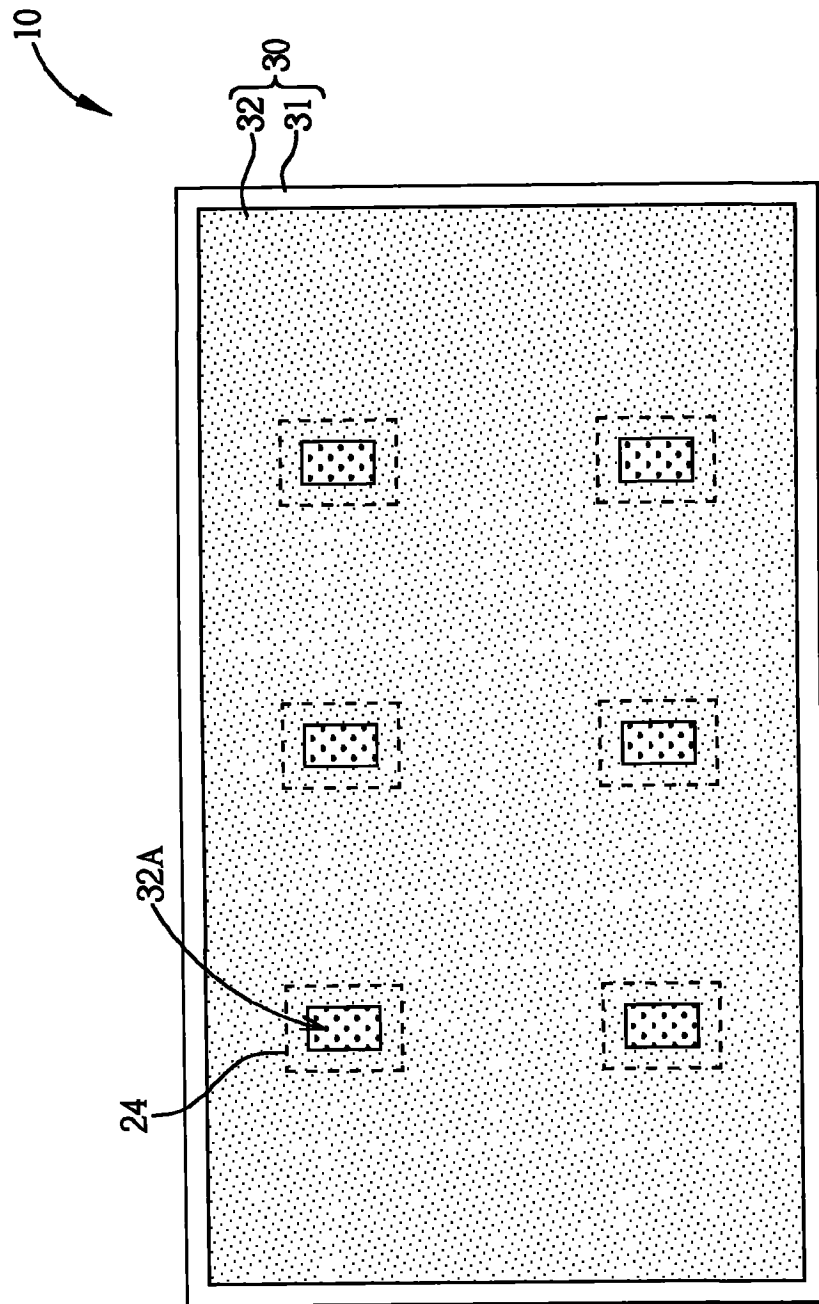


图 2

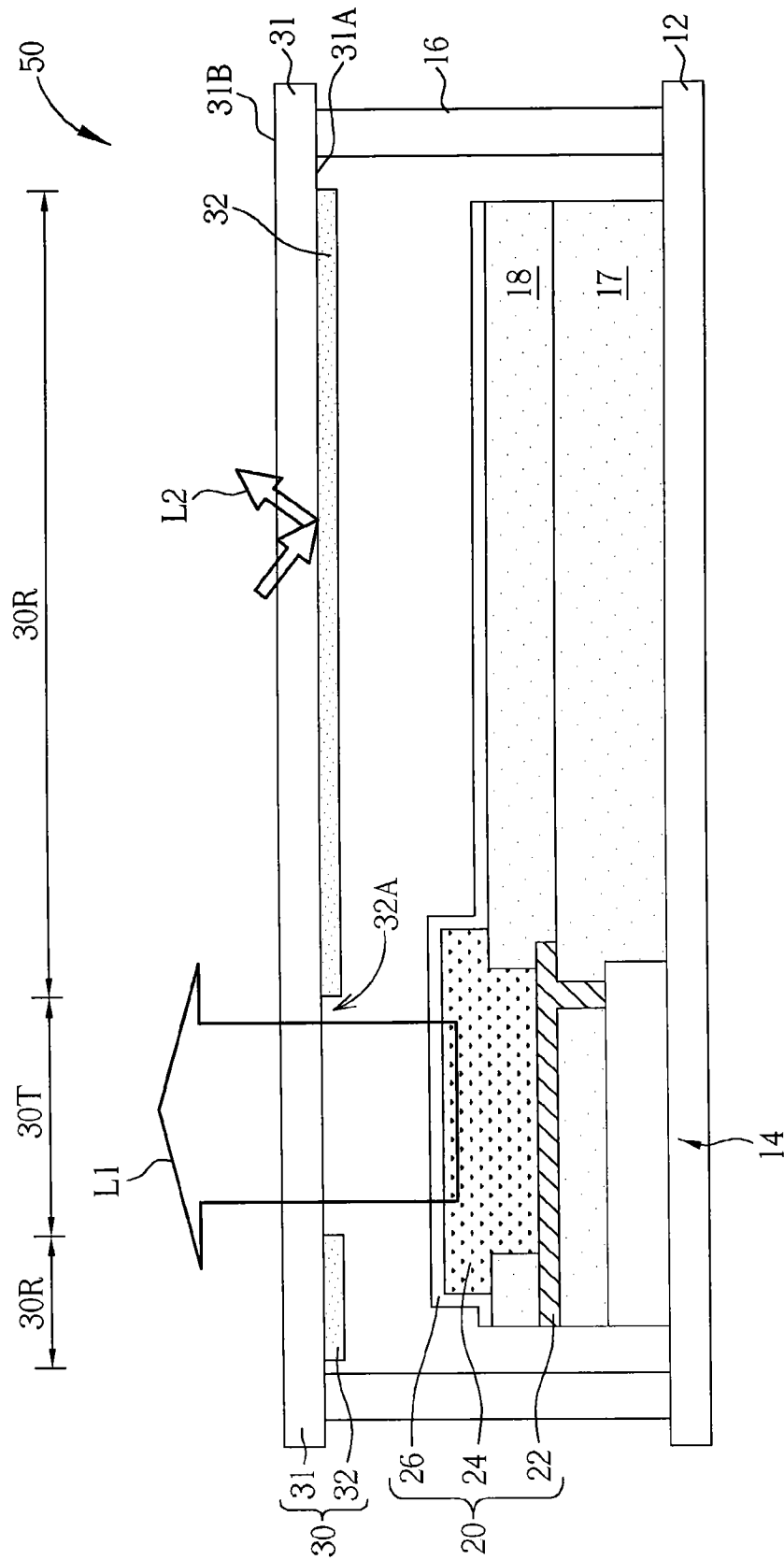


图 3

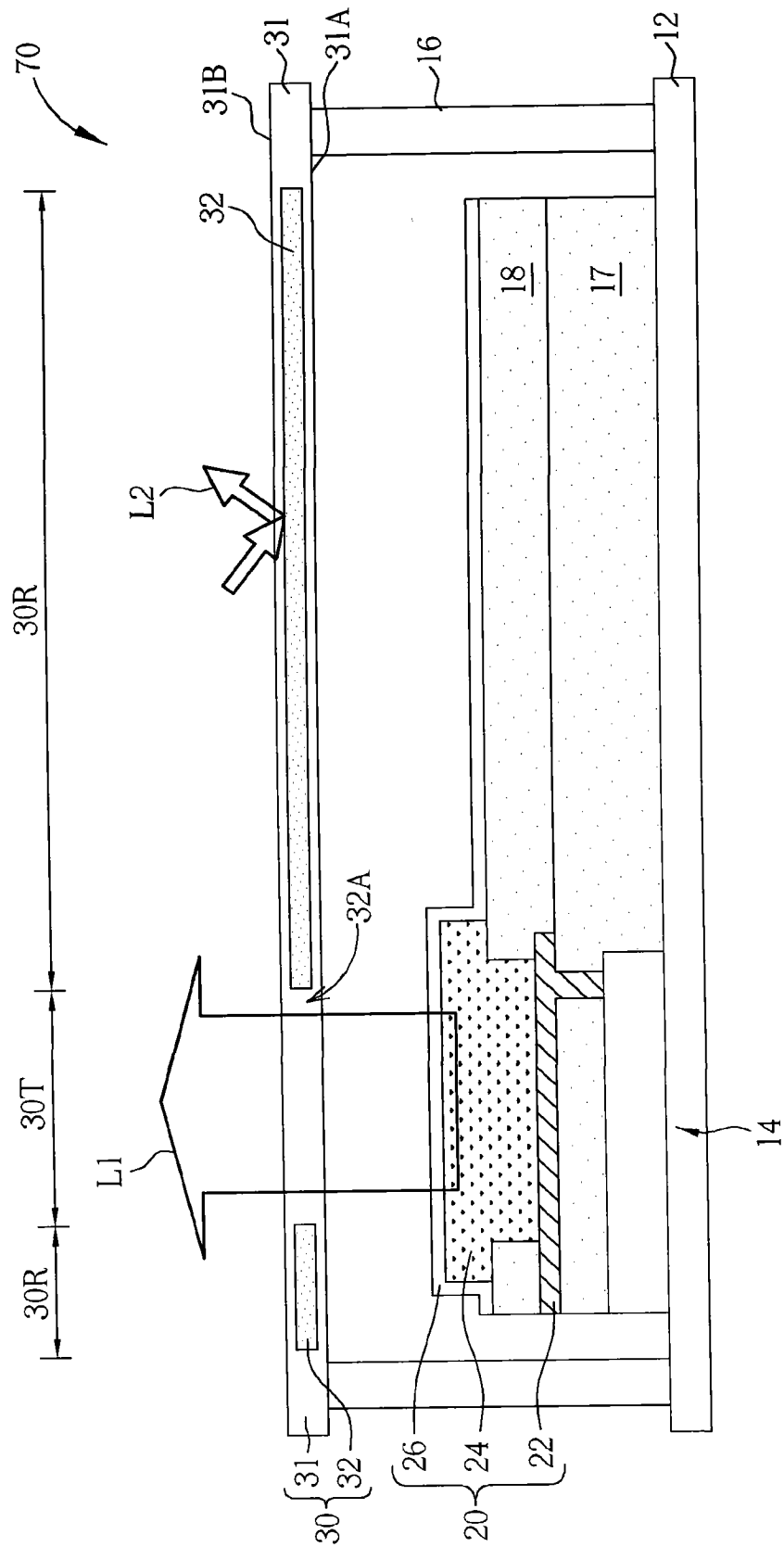


图 5

专利名称(译)	镜面电激发光显示面板		
公开(公告)号	CN102437172A	公开(公告)日	2012-05-02
申请号	CN201110342957.0	申请日	2011-10-25
[标]申请(专利权)人(译)	友达光电股份有限公司		
申请(专利权)人(译)	友达光电股份有限公司		
当前申请(专利权)人(译)	友达光电股份有限公司		
[标]发明人	郭咨吟 谢信弘		
发明人	郭咨吟 谢信弘		
IPC分类号	H01L27/32 G09F9/33		
CPC分类号	H01L51/524		
代理人(译)	李琳 张龙哺		
优先权	100130702 2011-08-26 TW		
其他公开文献	CN102437172B		
外部链接	Espacenet SIPO		

摘要(译)

一种镜面电激发光显示面板，包括一阵列基板、多个驱动元件、多个电激发光元件，以及一上盖基板。驱动元件位于阵列基板上。电激发光元件位于阵列基板上，且各电激发光元件包括一第一电极与对应的驱动元件电性连接、一发光层位于第一电极上，以及一第二电极位于发光层上。上盖基板与阵列基板对向设置。上盖基板具有多个透光区，以及一反射区位于相邻的透光区之间，其中各透光区大体上分别对应各发光层。本发明的镜面电激发光显示面板的上盖基板的透光区可提供高亮度与无色偏的显示画面，而上盖基板的透光区以外的反射区则可有效反射环境光线发挥镜面效果。

