



(12)发明专利申请

(10)申请公布号 CN 109037471 A

(43)申请公布日 2018.12.18

(21)申请号 201810790429.3

H01L 27/32(2006.01)

(22)申请日 2013.08.01

(30)优先权数据

10-2013-0038842 2013.04.09 KR

(62)分案原申请数据

201310331478.8 2013.08.01

(71)申请人 三星显示有限公司

地址 韩国京畿道

(72)发明人 任相薰 金星民 金庆昊 金元锤

宋英宇

(74)专利代理机构 北京英赛嘉华知识产权代理

有限责任公司 11204

代理人 王达佐 刘铮

(51)Int.Cl.

H01L 51/52(2006.01)

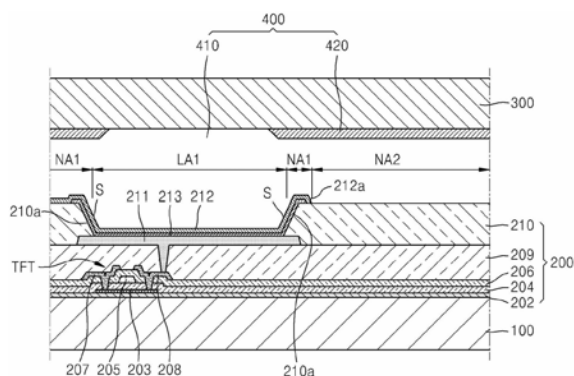
权利要求书1页 说明书5页 附图3页

(54)发明名称

具有镜面功能的有机发光显示装置

(57)摘要

本发明公开了具有镜面功能的有机发光显示装置。在公开的有机发光显示装置中,反射部件分别具有与显示部的发光区域对应的开口部以及与非发光区域对应的反射部,并且形成在封装部件的一面;开口部的面积小于发光区域的面积,以使得反射部遮盖发光区域的边缘位置。根据这种结构,不仅可以实现图像显示功能,而且还可以有效地实现抑制漫反射的清晰的镜面功能。



1. 一种有机发光显示装置,包括:
基板;
显示部,形成在所述基板上,具有发光区域和围绕所述发光区域的非发光区域;
封装部件,与所述基板相对地设置以使得所述显示部被设置在所述封装部件和所述基板之间;
反射部件,形成于所述封装部件,具有与所述发光区域对应的开口部、以及与所述非发光区域对应地围绕所述开口部的反射部,
所述开口部的面积小于所述发光区域的面积以使得所述反射部遮盖所述发光区域的边缘位置;并且所述开口部在所述反射部与所述封装部件接触的表面侧的面积不同于所述开口部在所述反射部与所述封装部件不接触的表面侧的面积。
2. 根据权利要求1所述的有机发光显示装置,其中,
倾斜面形成在被所述反射部遮盖的所述发光区域的所述边缘位置。
3. 根据权利要求2所述的有机发光显示装置,其中,
所述倾斜面用于漫反射从外部入射的光。
4. 根据权利要求3所述的有机发光显示装置,其中,
所述发光区域包括用于发特定颜色光的多个像素。
5. 根据权利要求4所述的有机发光显示装置,其中,所述像素包括:
像素电极,与薄膜晶体管连接;
像素限定膜,用于划分出所述各个像素的区域;
相对电极,与所述像素电极相对;以及
发光层,在所述像素限定膜内设置在所述像素电极和所述相对电极之间。
6. 根据权利要求5所述的有机发光显示装置,其中,
沿着围绕所述像素的所述像素限定膜的临界面形成有所述倾斜面。
7. 根据权利要求1所述的有机发光显示装置,其中,
所述非发光区域包括电路排线部和透射部。
8. 根据权利要求1所述的有机发光显示装置,其中,
所述反射部件形成在所述封装部件的两面中与所述显示部相对的面。
9. 根据权利要求1所述的有机发光显示装置,其中,
所述反射部件形成在所述封装部件的两面中与所述显示部相对的面的相反面。
10. 根据权利要求1所述的有机发光显示装置,其中,
所述反射部件的所述反射部具有镜面反射特性。
11. 根据权利要求10所述的有机发光显示装置,其中,
所述反射部件包括下述中的至少一种材质:镍、铬、钨、钒、钼。

具有镜面功能的有机发光显示装置

[0001] 本申请为于2013年08月01日提交的、题为“具有镜面功能的有机发光显示装置”的第201310331478.8号中国专利申请的分案申请。

技术领域

[0002] 本发明涉及有机发光显示装置,尤其涉及具有镜面功能的有机发光显示装置。

背景技术

[0003] 近年来,显示装置正处于被可携带的薄型平板显示装置替代的趋势。在平板显示装置当中,有机发光显示装置作为自发光型显示装置,不仅具有视角宽、对比度优秀的优点,而且还具有响应速度快的优点,因此作为下一代显示装置而备受瞩目。

[0004] 另外,用户日益关注能够如镜子一般使用有机发光显示装置的镜面功能。即,在有机发光显示装置不显示图像的非使用时期,可以将该面板用作镜子。

[0005] 为此,需要如镜子一般使得入射到面板的光产生均匀的镜面反射,但是设置在有机发光显示装置的面板各处的像素中形成有难以产生这种均匀反射的倾斜面。由此,从外部入射的光发生漫反射(diffuse reflection),从而导致在面板上呈现出不清晰且非常模糊的图像。

[0006] 因此,需要可以抑制这种漫反射的方案,以在有机发光显示装置的面板上实现如镜子一般清晰的反射。

发明内容

[0007] 本发明的目的在于,提供一种改善的有机发光显示装置,从而通过抑制入射光的漫反射,基于面板实现清晰的镜面功能。

[0008] 根据本发明的实施例的有机发光显示装置,包括:基板;显示部,形成在所述基板上,具有发光区域和围绕所述发光区域的非发光区域;封装部件,与所述基板相对地设置以使得所述显示部被设置在所述封装部件和所述基板之间;反射部件,形成于所述封装部件,具有与所述发光区域对应的开口部、以及与所述非发光区域对应地围绕所述开口部的反射部,所述开口部的面积小于所述发光区域的面积以使得所述反射部遮盖所述发光区域的边缘位置。

[0009] 倾斜面可以形成在被所述反射部遮盖的所述发光区域的边缘位置。

[0010] 所述倾斜面用于漫反射从外部入射的光。

[0011] 所述发光区域可以包括用于发特定颜色光的多个像素。

[0012] 所述像素可以包括:像素电极,与薄膜晶体管连接;像素限定膜,用于划分出所述各个像素的区域;相对电极,与所述像素电极相对;以及发光层,在所述像素限定膜内设置在所述像素电极和所述相对电极之间。

[0013] 沿着围绕所述像素的所述像素限定膜的临界面可以形成有所述倾斜面。

[0014] 所述非发光区域可以包括电路排线部和透射部。

[0015] 所述反射部件的开口部可以具有从远离所述显示部的一侧到邻近的一侧面积逐渐变大的形状。

[0016] 所述反射部件可以形成在所述封装部件的两面中与所述显示部相对的面。

[0017] 所述反射部件可以形成在所述封装部件的两面中与所述显示部相对的面的相反面。

[0018] 所述反射部件的所述反射部可以具有镜面反射 (specular reflection) 特性。

[0019] 所述反射部件可以包括下述中的至少一种材质: 镍 (Ni)、铬 (Cr)、钨 (W)、钒 (V)、钼 (Mo)。

[0020] 根据本发明的有机发光显示装置, 由于可以抑制入射光的漫反射, 因此当将其予以使用时可以通过面板实现清晰的镜面功能。

附图说明

[0021] 图1为关于本发明一实施例的有机发光显示装置的剖面示意图。

[0022] 图2为图1所示的显示部和反射部件的匹配结构的示意图。

[0023] 图3为图1所示的有机发光显示装置的部分剖面示意图。

[0024] 图4为图3所示的有机发光显示装置的外光反射状况的示意图。

[0025] 图5为图3所示的有机发光显示装置的其它变形实施例的示意图。

[0026] 图6为图5所示的有机发光显示装置的外光反射状况的示意图。

具体实施方式

[0027] 下面, 参照附图中所示的关于本发明的实施例详细说明本发明的结构及作用。

[0028] 图1为关于本发明一实施例的有机发光显示装置的剖面示意图, 图2为显示部和反射部件的匹配结构的示意图, 图3为图1的发光区域部位的放大示意图。

[0029] 首先, 如图1所示, 有机发光显示装置包括: 基板100、封装部件300以及设置于它们之间的显示部200。即, 在基板100上形成显示部200, 封装部件300覆盖该显示部200以进行密封, 从而保护其免受外部氧气或水分影响。

[0030] 此外, 通过密封胶500粘合该基板100和封装部件300。在通过密封胶500在基板100和封装部件300之间形成的空间可以设置吸湿剂或填充材料等。所述基板100和封装部件300可以由透明玻璃或透明塑料材质构成。附图标记400表示用于反射外光从而可以如镜面一般使用有机发光显示装置的面板的反射部件, 其详细结构将在下文中进行描述。

[0031] 另外, 所述显示部200具有发特定颜色光的多个像素, 如像素P1、像素P2、像素P3。

[0032] 如图2所示, 其中图示了三个像素, 即像素P1、像素P2、像素P3, 它们分别发出如红色 (red)、绿色 (green)、蓝色 (blue) 的相互不同颜色的光, 并通过其组合呈现出适当的颜色。设置有该像素的区域, 即设置有像素P1、像素P2、像素P3的区域为发光区域, 即发光区域LA1、发光区域LA2、发光区域LA3; 除了围绕该发光区域的其余区域, 即除围绕发光区域LA1、发光区域LA2、发光区域LA3的其余区域为非发光区域NA。

[0033] 此外, 如图1所示, 所述反射部件400形成在所述封装部件300的两面中的内侧面, 即形成在与显示部200相对的面; 如图2所示, 针对该反射部件400而言, 分别在与所述发光区域对应的部位, 即在与发光区域LA1、发光区域LA2、发光区域LA3对应的部位形成开口部

410,在与所述非发光区域NA对应的部位形成反射部420。换言之,将反射部件400形成在封装部件300的一面的目的在于通过反射外光从而如镜子一般予以使用;然而,此时虽然可以用反射部420遮盖非发光区域NA,但是所述发光区域为用于射出呈现图像的光的部位,即发光区域LA1、发光区域LA2、发光区域LA3为用于射出光的部位,因而不可以进行遮盖;所以在相应部位形成开口部410,从而可以射出所发出的光。由此,在所述反射部420中表现出几乎100%的反射率,在被凿穿成开口部410的发光区域中,即在发光区域LA1、发光区域LA2、发光区域LA3中也在非使用期间表现出约60%左右的反射率,因此可以充分地用作镜面。其中,所述非发光区域NA可以包括电路排线部NA1和透射部NA2等,并且通过在相对电极212(将在下文中进行说明)形成透射窗212a(参照图3),以形成透射部NA2。

[0034] 但是,若单纯地与发光区域的面积对应地,即与发光区域LA1、发光区域LA2、发光区域LA3的面积对应地形成反射部件400的开口部410,则无法解决如上所述的漫反射问题。其原因在于,构成发光区域(如:发光区域LA1、发光区域LA2、发光区域LA3)的像素(如:像素P1、像素P2、像素P3)中具有将从外部入射的光沿着不均匀的方向予以反射的倾斜面;因此若不对其采取适当的措施,则导致反射效率的骤降。

[0035] 因此,在本实施例中,为了防止这种漫反射,如在图3中进一步具体图示的那样构成所述反射部件400。

[0036] 在说明反射部件400的结构之前,首先简单地说明被该反射部件400遮盖的显示部200的结构。如图3所示,在基板100上的缓冲层202上形成有与像素电极211连接的薄膜晶体管TFT。

[0037] 所述薄膜晶体管TFT具有活性层203、栅电极205、源电极207和漏电极208等。

[0038] 可以由如非晶硅或多晶硅的无机半导体、氧化物半导体或者有机半导体形成所述活性层203,并且所述活性层203包括:源区域、漏区域以及沟道区域。当以氧化物半导体构成活性层203时,可以由选自如锌(Zn)、铟(In)、镓(Ga)、锡(Sn)、镉(Cd)、锗(Ge)或者铪(Hf)等IVB、IIB、IIIA、IVA族金属元素及其组合的物质的氧化物构成。例如,半导体活性层203可以包括: $G-I-Z-O[(In_2O_3)_a(Ga_2O_3)_b(ZnO)_c]$ (a、b、c分别为满足条件 $a \geq 0$ 、 $b \geq 0$ 、 $c > 0$ 的实数)。

[0039] 栅绝缘膜204形成在所述活性层203上部,栅电极205形成在栅绝缘膜204上部。可以由有机物或者如 SiN_x 、 SiO_2 的无机物形成栅绝缘膜204,以将活性层203与栅电极205相互绝缘。

[0040] 栅电极205可以含有金(Au)、银(Ag)、铜(Cu)、镍(Ni)、铂(Pt)、钯(Pd)、铝(Al)、钼(Mo),并且还可以包括:如铝钕合金(Al:Nd)、钼钨合金(Mo:W)等的合金,但是并不限于此。考虑到与相邻层的密闭性、平坦性、电阻以及加工性等,可以由多种材质形成栅电极205。此外,可以以单一层或多层形态形成栅电极205。

[0041] 层间绝缘膜206形成在栅电极205的上部。形成层间绝缘膜206和栅绝缘膜204以露出活性层203的源区域和漏区域;形成源电极207和漏电极208以使其与露出的活性层203的源区域和漏区域接触。

[0042] 可以利用多种导电物质形成源电极207和漏电极208,并且所示源电极207和漏电极208可以为单层结构或多层结构。

[0043] 此外,钝化层209形成在源电极207和漏电极208上。钝化层209并不覆盖漏电极208

的整体,而是露出一定区域;漏电极208露出的部分与所述像素电极211连接。

[0044] 按照各个像素,即按照像素P1、像素P2、像素P3,可以形成独立的岛状(Island-Type)的像素电极211。像素限定膜210形成在钝化层209上,以覆盖像素电极211的边缘位置,并且围绕各个像素的区域,即围绕像素P1、像素P2、像素P3的区域以进行划分。

[0045] 此外,发光层213形成在以像素限定膜210进行划分的像素区域的像素电极211上,相对电极212再形成在其上。

[0046] 另外,在显示部200中,沿着所述像素限定膜210的临界面210a形成倾斜面S。即,在制作过程中,蚀刻像素限定膜210以使其只覆盖所述像素电极211的边缘位置;并且在中央部形成露出孔;此时,因蚀刻工序的特性而无法垂直地形成围绕像素的临界面210a,而是稍微倾斜地形成临界面210a。此外,形成在这样倾斜的像素限定膜210的临界面210a上的发光层213和相对电极212也会按照该倾斜度而形成,因此导致具有该倾斜度的倾斜面S维持原状。

[0047] 但是,当外光入射到该倾斜面S时沿着意想不到的方向反射光,因此会使反射效率低下。假设:当光从外部垂直入射时,则以反射部件400遮盖的部位所反射的光或者以所述像素限定膜210划分的像素区域内的相对电极212所反射的光被重新垂直地反射出去;但是入射到所述倾斜面S的光则被漫反射至完全不同的方向,因此反射效率骤降。

[0048] 因此,为了防止这种漫反射问题,本实施例中形成所述反射部件400的反射部420以使其遮盖所述倾斜面S。即,如图3所示,在面积上反射部件400的开口部410小于作为发光区域的像素的区域,即小于像素P1、像素P2、像素P3的区域,从而通过反射部420遮盖所述倾斜面S所处的像素的边缘位置。如此一来,可以抑制因倾斜面S而导致从外部入射的光漫反射的现象。此外,以逆锥体形状构成所述开口部410,以使得其面积从远离所述显示部200的一侧到邻近所述显示部200的一侧逐渐变大。如果形成椎体形状时,则与基于所述像素限定膜210的倾斜面S相同地在开口部410周围形成用于漫反射外光的倾斜面,因此为了防止这种现象而将形状构成为这种逆锥体形状。

[0049] 图4为光从外部入射到本实施的有机发光显示装置再被反射的状况示意图。

[0050] 如图所示,假设垂直入射光①时,如上所述,因为倾斜面S被反射部件400的反射部420遮盖,所以排除了漫反射,形成了在整体上朝向一定方向的反射光②。由此可以大大提高外光的反射效率,因此当用作镜子时可以看到非常清晰的图像。

[0051] 此外,所述反射部件400含有下述中的至少一种材质:镍(Ni) 铬(Cr)、钨(W)、钒(V)、钼(Mo);所述反射部件400可以由具有镜面反射(specular reflection)特性的金属形成。如果想要得到在面板各部位几乎没有反射效率偏差的图像时,只需将所述反射部420的反射率设定为与各个像素的反射率相似即可,即与像素P1、像素P2、像素P3的反射率相似即可。

[0052] 此外,虽然在本实施例中示例性地图示了由发出R、G、B三色光的像素的组合呈现所需颜色的像素结构,但是同样可以是在整个像素区域上形成有共同发光层的结构。此时,发光层的结构可以为:通过垂直叠层或混合如包括发出红色、绿色以及蓝色光的发光物质的层,从而发出白色光的结构;或者通过颜色转换层或滤色器,可以将发出的白色光呈现为规定颜色。

[0053] 因此,本实施例的有机发光显示装置不仅可以实现图像显示功能,同时还可以有

效地实现抑制漫反射的、清晰的镜面功能。

[0054] 另外,在所述实施例中示例性地图示了反射部件400形成在封装部件300的内侧面的情形,即形成在与显示部200面对的面上的情形。但是,作为另一实施例,如图5所示,反射部件400还可以形成在其相反面。此时,仅反射部件400的位置从封装部件300的内侧面换到了外侧面,开口部410的逆锥体形状或反射部420遮盖像素的边缘位置区域的结构相同。

[0055] 因此,如图6所示,从外部入射光①时,同样地,因为倾斜面S被反射部件400的反射部420遮盖,所以排除了漫反射,成了在整体上朝向一定方向的反射光②。由此可以大大提高外光的反射效率,因此当用作镜子时可以看到非常清晰的图像。

[0056] 因此,本实施例的有机发光显示装置不仅可以实现图像显示功能,同时还可以有效地实现抑制漫反射的、清晰的镜面功能。

[0057] 虽然参照附图中图示的实施例说明了本发明,但这仅仅是例示性的实施例,所属技术领域的技术人员应当理解,由此可以有多种变形和等效的其他实施例。因此,本发明所要保护的真正的技术保护范围应由权利要求书的技术思想所确定。

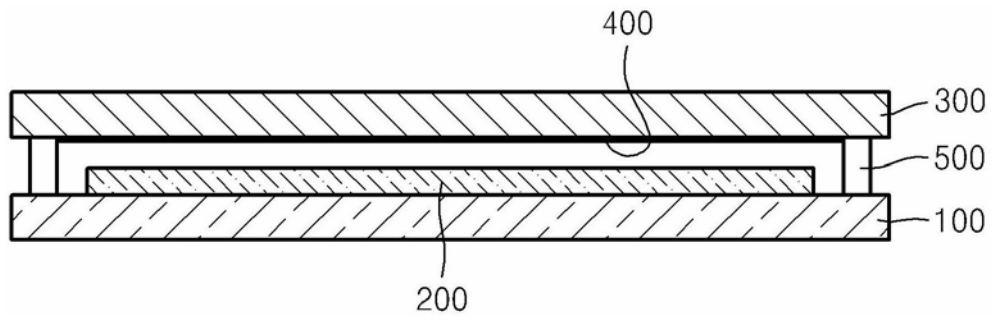


图1

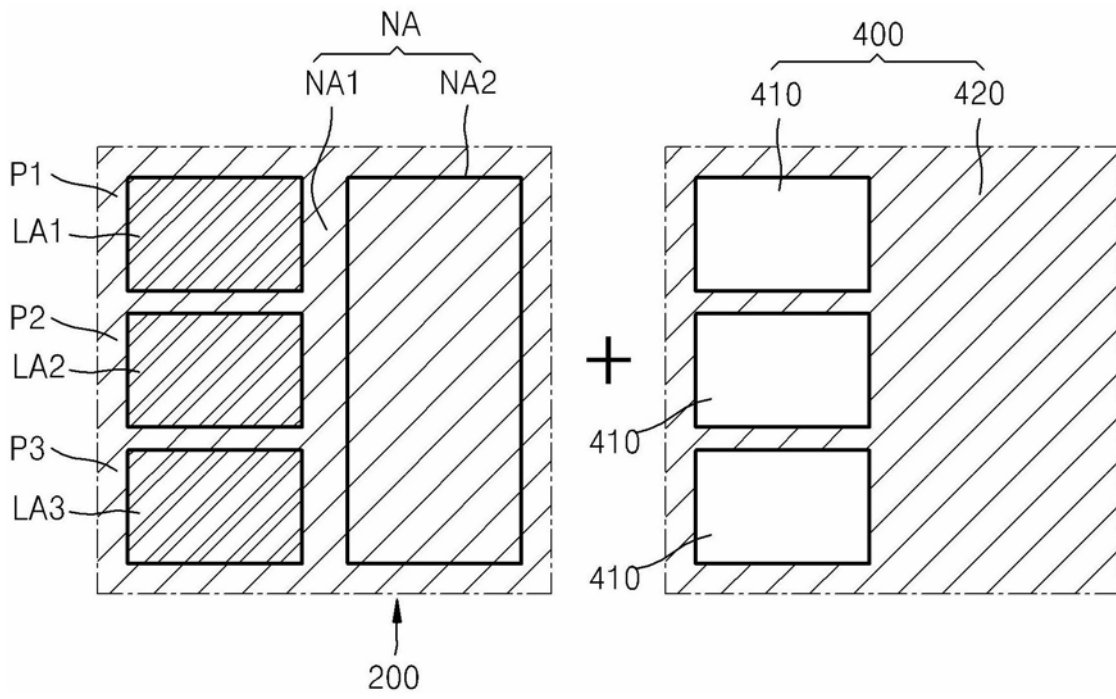


图2

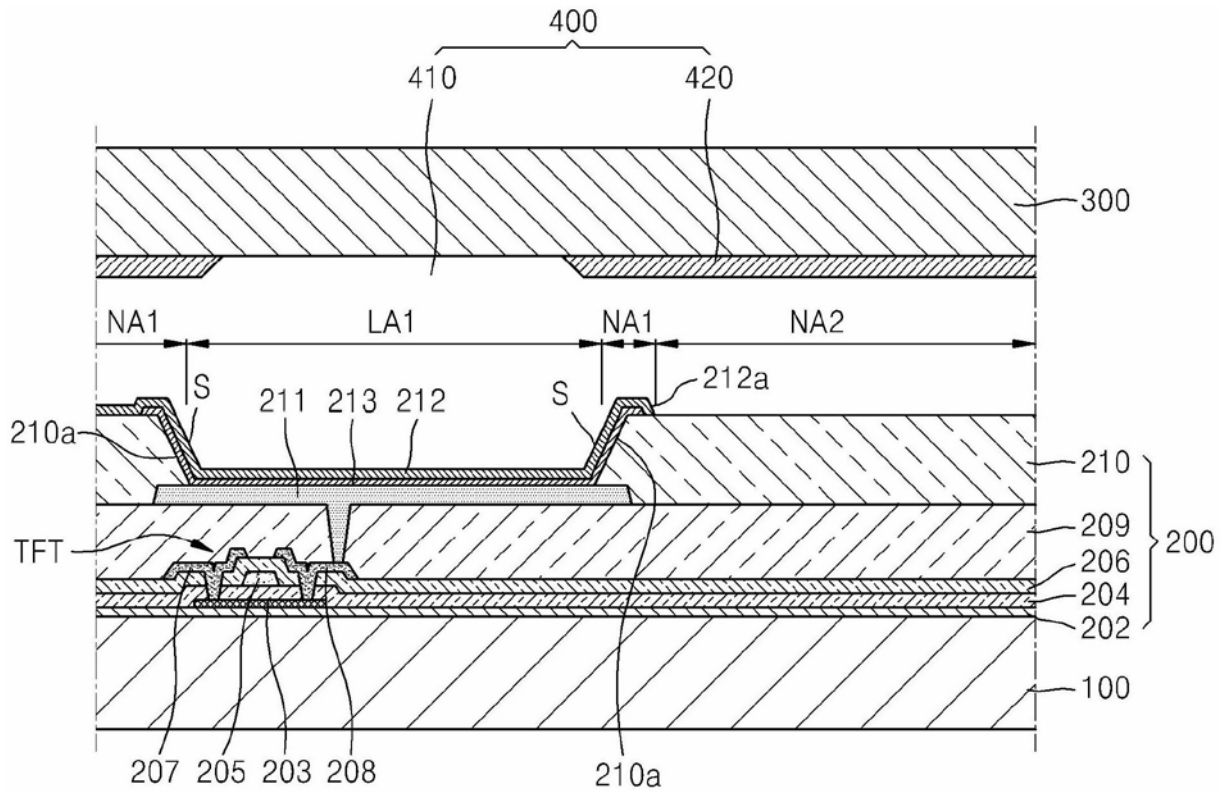


图3

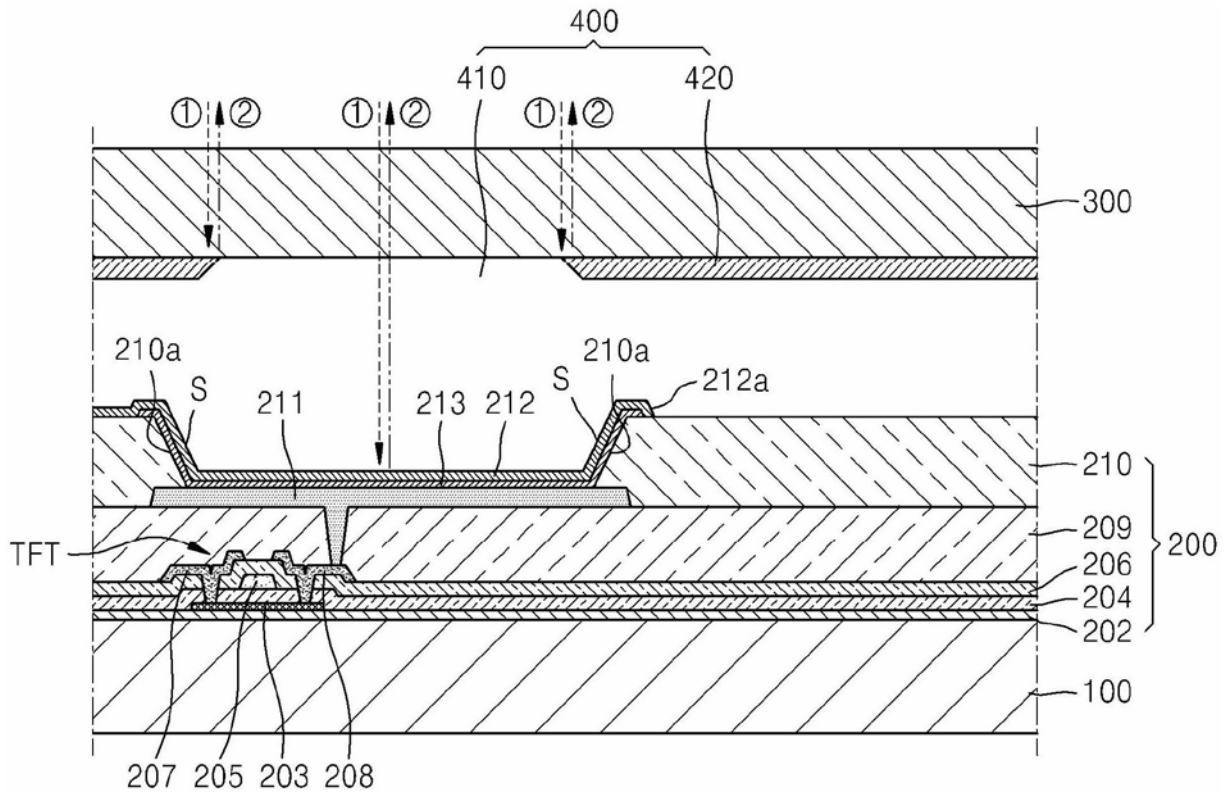


图4

专利名称(译)	具有镜面功能的有机发光显示装置		
公开(公告)号	CN109037471A	公开(公告)日	2018-12-18
申请号	CN201810790429.3	申请日	2013-08-01
[标]申请(专利权)人(译)	三星显示有限公司		
申请(专利权)人(译)	三星显示有限公司		
当前申请(专利权)人(译)	三星显示有限公司		
[标]发明人	任相薰 金星民 金庆昊 金元锺 宋英宇		
发明人	任相薰 金星民 金庆昊 金元锺 宋英宇		
IPC分类号	H01L51/52 H01L27/32		
CPC分类号	H01L27/3244 H01L27/326 H01L51/5271 H01L27/3237 H01L27/3272 H01L51/5237 H01L33/60		
代理人(译)	刘铮		
优先权	1020130038842 2013-04-09 KR		
其他公开文献	CN109037471B		
外部链接	Espacenet SIPO		

摘要(译)

本发明公开了具有镜面功能的有机发光显示装置。在公开的有机发光显示装置中，反射部件分别具有与显示部的发光区域对应的开口部以及与非发光区域对应的反射部，并且形成在封装部件的一面；开口部的面积小于发光区域的面积，以使得反射部遮盖发光区域的边缘位置。根据这种结构，不仅可以实现图像显示功能，而且还可以有效地实现抑制漫反射的清晰的镜面功能。

