



(12)发明专利申请

(10)申请公布号 CN 108281574 A  
(43)申请公布日 2018.07.13

(21)申请号 201810048683.6

(22)申请日 2018.01.18

(71)申请人 华南理工大学

地址 510641 广东省广州市天河区五山路  
381号

(72)发明人 邹建华 王磊 徐苗 陶洪  
宁洪龙 彭俊彪

(74)专利代理机构 北京品源专利代理有限公司  
11332

代理人 孟金喆

(51)Int.Cl.

H01L 51/56(2006.01)

H01L 27/32(2006.01)

H01L 51/52(2006.01)

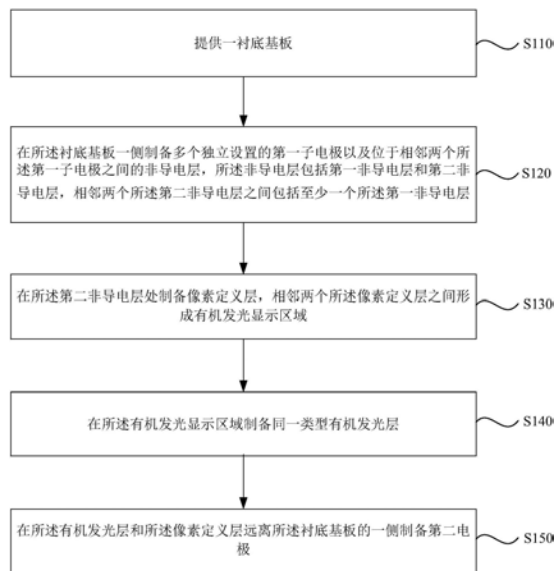
权利要求书2页 说明书9页 附图7页

(54)发明名称

一种有机发光显示面板及其制备方法

(57)摘要

本发明实施例公开了一种有机发光显示面板及其制备方法,有机发光显示面板的制备方法包括:提供一衬底基板;在衬底基板一侧制备多个独立设置的第一子电极以及位于相邻两个第一子电极之间的非导电层,非导电层包括第一非导电层和第二非导电层,相邻两个第二非导电层之间包括至少一个第一非导电层;在第二非导电层处制备像素定义层,相邻两个像素定义层之间形成有机发光显示区域;在有机发光显示区域制备同一类型有机发光层;在有机发光层和像素定义层远离所述衬底基板的一侧制备第二电极。综上,在保证现有有机发光显示面板中有机发光层制备工艺不变的情况下,提升有机发光显示面板的像素分辨率。



1. 一种有机发光显示面板的制备方法,其特征在于,包括:

提供一衬底基板;

在所述衬底基板一侧制备多个独立设置的第一子电极以及位于相邻两个所述第一子电极之间的非导电层;所述非导电层包括第一非导电层和第二非导电层,相邻两个所述第二非导电层之间包括至少一个所述第一非导电层;

在所述第二非导电层处制备像素定义层,相邻两个所述像素定义层之间形成有机发光显示区域;

在所述有机发光显示区域制备同一类型有机发光层;

在所述有机发光层和所述像素定义层远离所述衬底基板的一侧制备第二电极。

2. 根据权利要求1所述的有机发光显示面板的制备方法,其特征在于,在所述衬底基板一侧制备多个独立设置的第一子电极以及位于相邻两个所述第一子电极之间的非导电层,包括:

在所述衬底基板一侧制备非导电材料层,所述非导电材料层覆盖所述衬底基板;

对所述非导电材料层中与所述第一子电极设置位置对应的所述非导电材料层进行离子注入,形成间隔设置的导电层与非导电层,所述导电层对应多个独立设置的第一子电极,所述非导电层对应相邻两个所述第一子电极之间的非导电层。

3. 根据权利要求2所述的有机发光显示面板的制备方法,其特征在于,对所述非导电材料层中与所述第一子电极设置位置对应的所述非导电材料层进行离子注入,形成间隔设置的导电层与非导电层,所述导电层对应多个独立设置的第一子电极,所述非导电层对应相邻两个所述第一子电极之间的非导电层,包括:

在所述非导电材料层远离所述衬底基板的一侧制备光刻胶层;

对所述光刻胶层进行图案化处理,得到光刻胶保留区域和光刻胶剥离区域,所述光刻胶剥离区域暴露与所述第一子电极设置位置对应的所述非导电材料层;

对所述光刻胶暴露区域对应的所述非导电材料层进行离子注入,并去除所述光刻胶保留区域遗留的所述光刻胶层,形成间隔设置的导电层与非导电层,所述导电层对应多个独立设置的第一子电极,所述非导电层对应相邻两个所述第一子电极之间的非导电层。

4. 根据权利要求1所述的有机发光显示面板的制备方法,其特征在于,在所述第二非导电层处制备像素定义层,包括:

刻蚀所述第二非导电层;

在所述第二非导电层对应位置处制备像素定义层。

5. 根据权利要求2所述的有机发光显示面板的制备方法,其特征在于,所述非导电材料层包括无机薄膜或者聚合物薄膜。

6. 根据权利要求2所述的有机发光显示面板的制备方法,其特征在于,离子注入的离子包括Cr、Cu、Ag、Ti、Mo以及Ni金属离子中的至少一种,或者K<sup>+</sup>、N<sup>+</sup>、Ga<sup>+</sup>、Ar<sup>+</sup>、Li<sup>+</sup>以及Ne<sup>+</sup>离子中的至少一种。

7. 根据权利要求2所述的有机发光显示面板的制备方法,其特征在于,离子注入时的离子注入剂量大于或者等于 $5 \times 10^{15} / \text{cm}^2$ 。

8. 根据权利要求1所述的有机发光显示面板的制备方法,其特征在于,在所述有机发光显示区域制备同一类型有机发光层,包括:

采用喷墨打印的方式,在所述有机发光显示区域制备同一类型有机发光层。

9. 根据权利要求8所述的有机发光显示面板的制备方法,其特征在于,采用喷墨打印的方式,在所述有机发光显示区域制备同一类型的有机发光层,包括:

在所述有机发光显示区域制备空穴注入层;

在所述空穴注入层远离所述第一子电极的一侧制备空穴传输层;

采用喷墨打印的方式,在所述空穴传输层远离所述空穴注入层的一侧制备同一类型的有机发光材料层;

在所述有机发光材料层远离所述空穴传输层的一侧制备电子传输层;

在所述电子传输层远离所述有机发光材料层的一侧制备电子注入层。

10. 一种有机发光显示面板,其特征在于,采用权利要求1-9任一项所述的有机发光显示面板的制备方法制备得到,包括:

衬底基板;

位于所述衬底基板一侧的多个独立设置的第一子电极以及位于相连两个所述第一子电极之间的非导电层,所述非导电层包括第一非导电层和第二非导电层,相邻两个所述第二非导电层之间包括至少一个所述第一非导电层;

位于所述第二非导电层处的像素定义层,相邻两个所述像素定义层之间形成有机发光显示区域;

位于所述有机发光显示区域的同一类型的有机发光层;

位于所述有机发光层和所述像素定义层远离所述衬底基板的一侧的第二电极。

## 一种有机发光显示面板及其制备方法

### 技术领域

[0001] 本发明实施例涉及半导体显示技术领域,尤其涉及一种有机发光显示面板及其制备方法。

### 背景技术

[0002] 有机发光二极管(Organic Light-Emitting Diode,OLED)显示装置具有自发光、驱动电压低、发光效率高、响应时间短、清晰度与对比度高、近180°视角、使用温度范围宽,可实现柔性显示与大面积全色显示灯诸多优点,被业界公认为最有发展潜力的显示装置。

[0003] 现阶段,基于真空工艺制备的OLED显示器件已大规模量产,但是,该技术设备投资和维护费用高昂、材料浪费严重,难以实现更大面积,且成本居高不下。喷墨打印技术制备OLED显示屏则具有低成本、大面积的技术和产品优势,还可以实现打印的精准定位,具有图案制作能力,节省材料,并与几乎所有类型的基板兼容,是实现低成本,全彩色印刷显示器必不可少的技术。

[0004] 喷墨打印制程工艺是将数十兆分之一升(皮升)的溶液(通常在一皮升到几十皮升之间),以每秒数百次以上的频率喷洒在特定的OLED显示像素内,然后将溶剂去除形成干燥薄膜的成膜制程技术。这就要求设备具备有较好的对位和移动精度,保证每一滴喷墨打印的墨水能放入指定的像素坑内,同时还需要保证每次打印的墨水在指定的皮升体积范围内,这些都对设备提出了精密的要求。现阶段一般认为,喷墨打印工艺仅适合准备大尺寸电视,因为大尺寸电视对显示屏分辨率要求不高(一般像素密度<100PPI),然而,由于人们对画质要求的提升,未来电视分辨率朝8K技术发展(像素密度>150PPI),这将要求喷墨打印设备具备更高的对位和移动精度,更小更精确的打印墨水体积控制,这势必将增加打印成本。

### 发明内容

[0005] 有鉴于此,本发明实施例提供一种有机发光显示面板及其制备方法,以解决现有技术中有机发光显示面板中像素分辨率与喷墨打印精度无法兼顾的技术问题。

[0006] 第一方面,本发明实施例提供了一种有机发光显示面板的制备方法,包括:

[0007] 提供一衬底基板;

[0008] 在所述衬底基板一侧制备多个独立设置的第一子电极以及位于相邻两个所述第一子电极之间的非导电层;所述非导电层包括第一非导电层和第二非导电层,相邻两个所述第二非导电层之间包括至少一个所述第一非导电层;

[0009] 在所述第二非导电层处制备像素定义层,相邻两个所述像素定义层之间形成有机发光显示区域;

[0010] 在所述有机发光显示区域制备同一类型有机发光层;

[0011] 在所述有机发光层和所述像素定义层远离所述衬底基板的一侧制备第二电极。

[0012] 可选的,在所述衬底基板一侧制备多个独立设置的第一子电极以及位于相邻两个

所述第一子电极之间的非导电层,包括:

[0013] 在所述衬底基板一侧制备非导电材料层,所述非导电材料层覆盖所述衬底基板;

[0014] 对所述非导电材料层中与所述第一子电极设置位置对应的所述非导电材料层进行离子注入,形成间隔设置的导电层与非导电层,所述导电层对应多个独立设置的第一子电极,所述非导电层对应相邻两个所述第一子电极之间的非导电层。

[0015] 可选的,对所述非导电材料层中与所述第一子电极设置位置对应的所述非导电材料层进行离子注入,形成间隔设置的导电层与非导电层,所述导电层对应多个独立设置的第一子电极,所述非导电层对应相邻两个所述第一子电极之间的非导电层,包括:

[0016] 在所述非导电材料层远离所述衬底基板的一侧制备光刻胶层;

[0017] 对所述光刻胶层进行图案化处理,得到光刻胶保留区域和光刻胶剥离区域,所述光刻胶剥离区域暴露与所述第一子电极设置位置对应的所述非导电材料层;

[0018] 对所述光刻胶暴露区域对应的所述非导电材料层进行离子注入,并去除所述光刻胶保留区域遗留的所述光刻胶层,形成间隔设置的导电层与非导电层,所述导电层对应多个独立设置的第一子电极,所述非导电层对应相邻两个所述第一子电极之间的非导电层。

[0019] 可选的,在所述第二非导电层处制备像素定义层,包括:

[0020] 刻蚀所述第二非导电层;

[0021] 在所述第二非导电层对应位置处制备像素定义层。

[0022] 可选的,所述非导电材料层包括无机薄膜或者聚合物薄膜。

[0023] 可选的,离子注入的离子包括Cr、Cu、Ag、Ti、Mo以及Ni金属离子中的至少一种,或者K<sup>+</sup>、N<sup>+</sup>、Ga<sup>+</sup>、Ar<sup>+</sup>、Li<sup>+</sup>以及Ne<sup>+</sup>离子中的至少一种。

[0024] 可选的,离子注入时的离子注入剂量大于或者等于 $5 \times 10^{15} / \text{cm}^2$ 。

[0025] 可选的,在所述有机发光显示区域制备同一类型有机发光层,包括:

[0026] 采用喷墨打印的方式,在所述有机发光显示区域制备同一类型有机发光层。

[0027] 可选的,采用喷墨打印的方式,在所述有机发光显示区域制备同一类型的有机发光层,包括:

[0028] 在所述有机发光显示区域制备空穴注入层;

[0029] 在所述空穴注入层远离所述第一子电极的一侧制备空穴传输层;

[0030] 采用喷墨打印的方式,在所述空穴传输层远离所述空穴注入层的一侧制备同一类型的有机发光材料层;

[0031] 在所述有机发光材料层远离所述空穴传输层的一侧制备电子传输层;

[0032] 在所述电子传输层远离所述有机发光材料层的一侧制备电子注入层。

[0033] 第二方面,本发明实施例还提供了一种有机发光显示面板,采用第一方面所述的有机发光显示面板的制备方法制备得到,包括:

[0034] 衬底基板;

[0035] 位于所述衬底基板一侧的多个独立设置的第一子电极以及位于相连两个所述第一子电极之间的非导电层,所述非导电层包括第一非导电层和第二非导电层,相邻两个所述第二非导电层之间包括至少一个所述第一非导电层;

[0036] 位于所述第二非导电层处的像素定义层,相邻两个所述像素定义层之间形成有机发光显示区域;

[0037] 位于所述有机发光显示区域的同一类型的有机发光层；

[0038] 位于所述有机发光层和所述像素定义层远离所述衬底基板的一侧的第二电极。

[0039] 本发明实施例提供的有机发光显示面板及其制备方法,通过在衬底基板一侧制备多个独立设置的第一子电极以及位于相邻两个第一子电极之间的非导电层,非导电层包括第一非导电层和第二非导电层,相邻两个第二非导电层之间包括至少一个第一非导电层,在第二非导电层处制备像素定义层,相邻两个像素定义层之间形成有机发光显示区域,并且在有机发光显示区域制备同一类型有机发光层,每一个同一类型的有机发光层对应至少两个第一子电极,即制备一次有机发光层可以形成至少两个有机发光显示单元,保证在现有有机发光层制备工艺不变的情况下,提升有机发光显示面板的像素分辨率。

## 附图说明

[0040] 为了更加清楚地说明本发明示例性实施例的技术方案,下面对描述实施例中所需要用到的附图做一简单介绍。显然,所介绍的附图只是本发明所要描述的一部分实施例的附图,而不是全部的附图,对于本领域普通技术人员,在不付出创造性劳动的前提下,还可以根据这些附图得到其他的附图。

[0041] 图1是本发明实施例提供的一种有机发光显示面板的制备方法的流程示意图；

[0042] 图2是本发明实施例提供的一种衬底基板的结构示意图；

[0043] 图3是本发明实施例提供的一种在衬底基板一侧制备多个独立设置的第一子电极以及位于相邻两个第一子电极之间的非导电层的结构示意图；

[0044] 图4是本发明实施例提供的在第二非导电层处制备像素定义层的结构示意图；

[0045] 图5是本发明实施例提供的制备有机发光层的结构示意图；

[0046] 图6是本发明实施例提供的制备第二电极的结构示意图；

[0047] 图7-图10是本发明实施例提供的在衬底基板上制备多个独立设置的第一子电极以及位于相邻两个第一子电极之间的非导电层各个流程的结构示意图；

[0048] 图11是本发明实施例提供的一种有机发光显示面板中有机发光显示单元排列结构示意图；

[0049] 图12是本发明实施例提供的另一种有机发光显示面板中有机发光显示单元排列结构示意图；

[0050] 图13是本发明实施例提供的又一种有机发光显示面板中有机发光显示单元排列结构示意图。

## 具体实施方式

[0051] 为使本发明的目的、技术方案和优点更加清楚,以下将结合本发明实施例中的附图,通过具体实施方式,完整地描述本发明的技术方案。显然,所描述的实施例是本发明的一部分实施例,而不是全部的实施例,基于本发明的实施例,本领域普通技术人员在没有做出创造性劳动的前提下获得的所有其他实施例,均落入本发明的保护范围之内。

[0052] 本发明实施例提供一种有机发光显示面板的制备方法,包括提供一衬底基板;在衬底基板一侧制备多个独立设置的第一子电极以及位于相邻两个第一子电极之间的非导电层;非导电层包括第一非导电层和第二非导电层,相邻两个第二非导电层之间包括至少

一个第一非导电层；在第二非导电层处制备像素定义层，相邻两个像素定义层之间形成有机发光显示区域；在有机发光显示区域制备同一类型有机发光层；在有机发光显示层和像素定义层远离衬底基板的一侧制备第二电极。采用上述技术方案，相邻两个第二非导电层之间包括至少一个第一非导电层，在第二非导电层处制备像素定义层，相邻两个像素定义层之间形成有机发光显示区域，并且在有机发光显示区域制备同一类型有机发光层，每一个同一类型的有机发光层对应至少两个第一子电极，即制备一次有机发光层可以形成至少两个有机发光显示单元，保证在现有有机发光层制备工艺不变的情况下，提升有机发光显示面板的像素分辨率。

[0053] 以上是本发明的核心思想，下面将结合本发明实施例中的附图，对本发明实施例中的技术方案进行清楚、完整地描述。基于本发明中的实施例，本领域普通技术人员在没有做出创造性劳动前提下，所获得的所有其他实施例，都属于本发明保护的范围。

[0054] 图1是本发明实施例提供的一种有机发光显示面板的制备方法的流程示意图，如图1所示，本发明实施例提供的有机发光显示面板的制备方法可以包括：

[0055] S110、提供一衬底基板。

[0056] 示例性的，图2是本发明实施例提供的一种衬底基板的结构示意图，如图2所示，衬底基板10可以为柔性衬底基板，其材料可以包括聚酰亚胺、聚对苯二甲酸乙二醇酯、聚萘二甲酸乙二醇酯、聚碳酸酯、聚芳酯以及聚醚砜中的至少一种；衬底基板10还可以为刚性衬底基板，具体可以为玻璃衬底或者其他刚性衬底。本发明实施例对衬底基板10的种类以及材料不进行限定。

[0057] S120、在所述衬底基板一侧制备多个独立设置的第一子电极以及位于相邻两个所述第一子电极之间的非导电层，所述非导电层包括第一非导电层和第二非导电层，相邻两个所述第二非导电层之间包括至少一个所述第一非导电层。

[0058] 示例性的，图3是本发明实施例提供的在衬底基板一侧制备多个独立设置的第一子电极以及位于相邻两个第一子电极之间的非导电层的结构示意图，如图3所示，在衬底基板10一侧制备多个独立设置的第一子电极201，第一子电极201可以为有机发光显示面板的阳极电极。可选的，相邻两个第一子电极201之间形成有非导电层30，沿垂直衬底基板10的方向上，如图3中所示的X方向，第一子电极201的厚度可以与非导电层30的厚度相同；沿衬底基板10的延伸方向上，如图3中所示的Y方向，第一子电极201与非导电层30间隔设置，保证相邻两个第一子电极201绝缘设置。

[0059] 可选的，本发明实施例中的非导电层30可以包括第一非导电层301和第二非导电层302，且相邻两个第二非导电层302之间形成有至少一个第一非导电层301，如图3所示。由于相邻两个第一子电极201之间形成有非导电层30，非导电层包括第一非导电层301和第二非导电层302，且相邻两个第二非导电层302之间形成有至少一个第一非导电层301，因此，相邻两个第二非导电层302之间形成有至少两个第一子电极201。图3仅以相邻两个第二非导电层302之间形成一个第一非导电层301，相邻两个第二非导电层302之间形成有两个第一子电极201为例进行说明。

[0060] S130、在所述第二非导电层处制备像素定义层，相邻两个所述像素定义层之间形成有机发光显示区域。

[0061] 示例性的，图4是本发明实施例提供的在第二非导电层处制备像素定义层的结构

示意图,如图4所示,在第二非导电层302处制备像素定义层40,相邻两个像素定义层40之间形成有机发光显示区域,通过像素定义层40可以防止或降低像素间的颜色混合。可选的,像素定义层40的材料可以包括聚酰亚胺、聚酰胺、丙烯酸树脂、并环丁烯和酚醛树脂等有机绝缘材料中的至少一种;像素定义层40还可以包括 $\text{SiO}_2$ 、 $\text{SiN}_x$ 、 $\text{Al}_2\text{O}_3$ 、 $\text{CuO}_x$ 、 $\text{Tb}_4\text{O}_7$ 、 $\text{Y}_2\text{O}_3$ 、 $\text{Nb}_2\text{O}_5$ 和 $\text{Pr}_2\text{O}_3$ 等无机绝缘材料中的至少一种;而且,像素定义层40还可以具有有机绝缘材料和无机绝缘材料交替形成的多层结构。可选的,像素定义层40的厚度可以为 $1\text{--}3\mu\text{m}$ 。

[0062] S140、在所述有机发光显示区域制备同一类型有机发光层。

[0063] 示例性的,图5是本发明实施例提供的制备有机发光层的结构示意图,有机发光层50位于相邻两个像素定义层40限定的有机发光显示区域。本发明实施例中同一类型的有机发光层,指的是发光颜色相同的有机发光层,例如红色有机发光层,绿色有机发光层,蓝色有机发光层等。可选的有机发光层50可以包括依序堆叠的空穴注入层、空穴传输层、有机发光材料层、电子传输层和电子注入层。可选的,有机发光层50可以利用低分子或高分子有机材料形成。

[0064] 可选的,在有机发光显示区域制备同一类型的有机发光层,可以是采用喷墨打印的方式,在有机发光显示区域制备同一类型的有机发光层。采用喷墨打印方式制备有机发光层,可以实现打印的精准定位,图案制备能力强,且节省材料,成本低。可选的,在有机发光显示区域制备同一类型的有机发光层,还可以是采用蒸镀的方式,本发明实施例对制备有机发光层的具体方法不进行限定。

[0065] S150、在所述有机发光层和所述像素定义层远离所述衬底基板的一侧制备第二电极。

[0066] 示例性的,图6是本发明实施例提供的制备第二电极的结构示意图,如图6所示,在有机发光层50和像素定义层40远离衬底基板10的一侧制备第二电极60,第二电极60可以为整面设置的电极,与多个单独设置的第一子电极201配合使用,实现有机发光显示面板正常显示发光。

[0067] 可选的,第二电极60的材料可以为Ag、Mg、Al、Au、Ni,或者复合电极Mg:Ag中的至少一种。

[0068] 综上,本发明实施例提供的有机发光显示面板的制备方法,通过在衬底基板一侧制备多个独立设置的第一子电极以及位于相邻两个第一子电极之间的非导电层,非导电层包括第一非导电层和第二非导电层,相邻两个第二非导电层之间包括至少一个第一非导电层,在第二非导电层处制备像素定义层,相邻两个像素定义层之间形成有机发光显示区域,并且在有机发光显示区域制备同一类型有机发光层,每一个同一类型的有机发光层对应至少两个第一子电极,即制备一次有机发光层可以形成至少两个有机发光显示单元,保证在现有有机发光层制备工艺不变的情况下,提升有机发光显示面板的像素分辨率。

[0069] 可选的,在衬底基板一侧制备多个独立设置的第一子电极以及位于相邻两个第一子电极之间的非导电层,可以包括:

[0070] 在衬底基板一侧制备非导电材料层,非导电材料层覆盖衬底基板;

[0071] 对非导电材料层中与第一子电极设置位置对应的非导电材料层进行离子注入,形成间隔设置的导电层与非导电层,导电层对应多个独立设置的第一子电极,非导电层对应相邻两个所述第一子电极之间的非导电层。

[0072] 可选的,对非导电材料层中与第一子电极设置位置对应的非导电材料层进行离子注入,形成间隔设置的导电层与非导电层,导电层对应多个独立设置的第一子电极,非导电层对应相邻两个第一子电极之间的非导电层,可以包括:

[0073] 在非导电材料层远离衬底基板的一侧制备光刻胶层;

[0074] 对光刻胶层进行图案化处理,得到光刻胶保留区域和光刻胶剥离区域,光刻胶剥离区域暴露与第一子电极设置位置对应的非导电材料层;

[0075] 对光刻胶暴露区域对应的非导电材料层进行离子注入,并去除光刻胶保留区域遗留的光刻胶层,形成间隔设置的导电层与非导电层,导电层对应多个独立设置的第一子电极,非导电层对应相邻两个第一子电极之间的非导电层。

[0076] 具体的,图7-图10是本发明实施例提供的在衬底基板上制备多个独立设置的第一子电极以及位于相邻两个第一子电极之间的非导电层各个流程的结构示意图,参考图7-图10,在衬底基板上制备多个独立设置的第一子电极以及位于相邻两个第一子电极之间的非导电层具体包括:

[0077] 如图7所示,在衬底基板10一侧制备整层设置的非导电材料层70,非导电材料层70覆盖衬底基板10。可选的,可以采用蒸镀的方法在衬底基板10一侧制备整层设置的非导电材料层70。非导电材料层70可以包括无机薄膜或者聚合物薄膜,当非导电材料层70为无机薄膜时,其材料例如可以为非晶硅、氧化硅以及氮化硅中的至少一种;当非导电材料层70为聚合物薄膜时,其材料例如可以为SU8。

[0078] 如图8所示,在非导电材料层70远离衬底基板10的一侧制备光刻胶层80,光刻胶层80覆盖非导电材料层70。

[0079] 如图9所示,对光刻胶层80进行图案化处理,得到光刻胶保留区域801和光刻胶剥离区域802,光刻胶剥离区域802暴露与第一子电极201设置位置对应的非导电材料层70。

[0080] 如图10所示,对光刻胶暴露区域802对应的非导电材料层70进行离子注入,并去除光刻胶保留区域801遗留的光刻胶层,形成间隔设置的导电层和非导电层,其中,导电层对应多个独立设置的第一子电极201,非导电层对应相邻两个第一子电极201之间的非导电层30。

[0081] 可选的,对非导电材料层70进行离子注入时,离子注入的离子可以包括Cr、Cu、Ag、Ti、Mo以及Ni金属离子中的至少一种,或者K<sup>+</sup>、N<sup>+</sup>、Ga<sup>+</sup>、Ar<sup>+</sup>、Li<sup>+</sup>以及Ne<sup>+</sup>离子中的至少一种。可选的,对非导电材料层70进行离子注入时,离子注入时的离子注入剂量可以大于或者等于 $5 \times 10^{15}/\text{cm}^2$ 。

[0082] 可选的,当非导电材料层70为非晶硅、氧化硅或者氮化硅之类的无机薄膜时,通过向无机薄膜注入Cr、Cu、Ag、Ti、Mo以及Ni金属离子中的至少一种,注入剂量可以大于或者等于 $5 \times 10^{15}/\text{cm}^2$ ,用于增加无机薄膜的导电性能,非导电材料层70经过离子注入形成导电层,作为有机发光显示面板中的第一子电极,即阳极电极。例如,可以采用等离子体增强化学的气相沉积法在衬底基板10上生长氧化硅材料的非导电材料层70,之后采用金属蒸发真空弧离子注入系统,例如注入Ti离子,离子注入时的电压可以为40KV,离子注入束流可以为 $5 \times 10^{16}/\text{cm}^2$ ,如此可以保证无机薄膜的电导率从 $10^{-14}\text{S}/\text{cm}$ 上升到 $500\text{S}/\text{cm}$ ,增加无机薄膜的导电性能,非导电材料层70经过离子注入形成导电层,作为有机发光显示面板中的第一子电极201。

[0083] 可选的,当非导电材料层70为有机聚合物薄膜时,通过向有机聚合物薄膜注入K<sup>+</sup>、N<sup>+</sup>、Ga<sup>+</sup>、Ar<sup>+</sup>、Li<sup>+</sup>以及Ne<sup>+</sup>离子中的至少一种,注入剂量可以大于或者等于 $5 \times 10^{15}/\text{cm}^2$ ,注入能量可以大于或者等于20keV,用于增加有机聚合物薄膜的导电性能,非导电材料层70经过离子注入形成导电层,作为有机发光显示面板中的第一子电极,即阳极电极。例如,可以采用离子注入机首先用能量为40keV,注入剂量为 $10^{15}/\text{cm}^2$ 的Ar<sup>+</sup>注入聚苯胺薄膜,然后再用能量为70keV,注入剂量 $2.3 \times 10^{17}/\text{cm}^2$ 的Ga<sup>+</sup>注入聚苯胺(Ar<sup>+</sup>)薄膜。如此可以保证有机物聚合薄膜的电导率从 $10^{-15}\text{S}/\text{cm}$ 上升到200S/cm,增加有机聚合物薄膜的导电性能,非导电材料层70经过离子注入形成导电层,作为有机发光显示面板中的第一子电极201。

[0084] 可选的,在第二非导电层处制备像素定义层,可以包括:

[0085] 刻蚀第二非导电层;

[0086] 在第二非导电层对应位置处制备像素定义层。

[0087] 可选的,本发明实施例中,可以采用喷墨打印的方式,在有机发光显示区域制备同一类型的有机发光层,具体可以包括:

[0088] 在有机发光显示区域制备空穴注入层;

[0089] 在空穴注入层远离第一子电极的一侧制备空穴传输层;

[0090] 采用喷墨打印的方式,在空穴传输层远离空穴注入层的一侧制备同一类型的有机发光材料层;

[0091] 在有机发光材料层远离空穴传输层的一侧制备电子传输层;

[0092] 在电子传输层远离有机发光材料层的一侧制备电子注入层。

[0093] 示例性的,在有机发光显示区域制备空穴注入层之前,可以先对基板进行清洗和表面等离子体处理,以使表面接触角小于 $20^\circ$ 。之后,采用旋涂,刮涂,挤出式涂布方式依次涂布空穴注入层,然后进行热处理,热处理温度可以为80-200℃,除去剩余溶剂,保证空穴注入层的膜厚控制在20-100nm之间。空穴注入层制备完成之后,采用旋涂,刮涂,挤出式涂布方式依次涂布空穴传输层,然后进行热处理,热处理温度可以为80-200℃,除去剩余溶剂,保证空穴注入层的膜厚控制在10-100nm之间。空穴注入层制备完成之后,将事先按照一定浓度(0.2%~10%)、粘度(0.5-10cp)的RGB发光材料墨水,采用喷墨打印机分别打印,RGB打印墨水体积根据提供显示屏实际分辨率以及设计确定,要求体积精度控制在 $\pm 20\%$ 以内。之后进行真空加热干燥,真空度控制在1~105Pa,干燥温度40-200℃,干燥完后,有机发光层材料层的膜厚在10-100nm之间。有机发光材料层制备完成之后,采用旋涂,刮涂,挤出式涂布方式依次涂布电子传输层,然后进行热处理,热处理温度可以为80-200℃,除去剩余溶剂,保证电子传输层的膜厚控制在10-80nm之间。电子传输层制备完成之后,转入真空腔室,进行电子注入层制备。

[0094] 可选的,继续参考图6,本发明实施例还提供了一种有机发光显示面板,所述有机发光显示面板采用本发明实施例提供的有机发光显示面板的制备方法制备得到,具体可以包括:

[0095] 衬底基板10;

[0096] 位于衬底基板10一侧的多个独立设置的第一子电极201以及位于相邻两个第一子电极201之间形成非导电层30;非导电层包括第一非导电层301和第二非导电层302,相邻两个第二非导电层302之间包括至少一个第一非导电层301;

[0097] 位于第二非导电层302处的像素定义层40,相邻两个像素定义层40之间形成有机发光显示区域;

[0098] 位于有机发光显示区域的同一类型的有机发光层50;

[0099] 位于有机发光层50和像素定义层40远离衬底基板10的一侧的第二电极60。

[0100] 本发明实施例提供的有机发光显示面板,相邻两个第二非导电层之间包括至少一个第一非导电层,在第二非导电层处设置有像素定义层,相邻两个像素定义层之间形成有机发光显示区域,并且在有机发光显示区域制备同一类型有机发光层,每一个同一类型的有机发光层对应至少两个第一子电极,即一个有机发光层可以对应至少两个有机发光显示单元,保证在现有有机发光层制备工艺不变的情况下,提升有机发光显示面板的像素分辨率。

[0101] 可选的,图11是本发明实施例提供的一种有机发光显示面板中有机发光显示单元排列结构示意图,如图11所示,本发明实施例提供的有机发光显示面板中,有机发光层50可以包括红色有机发光层501、绿色有机发光层502和蓝色有机发光层503,其中,每一个红色有机发光层501、绿色有机发光层502和蓝色有机发光层503至少对应两个第一子电极201,图11仅以每一个红色有机发光层501、绿色有机发光层502和蓝色有机发光层503对应两个第一子电极201为例进行说明。如图11所示,每一个同一类型的有机发光层50对应至少两个第一子电极201,即制备一次有机发光层50可以形成至少两个有机发光显示单元,保证在现有有机发光层制备工艺不变的情况下,提升有机发光显示面板的像素分辨率。

[0102] 可选的,图12是本发明实施例提供的另一种有机发光显示面板中有机发光显示单元排列结构示意图,图12所示有机发光显示单元排列与图11所示的有机发光显示单元排列不同,图12中相邻两个有机发光层50不规则排列,不仅保证制备一次有机发光层50可以形成至少两个有机发光显示单元,保证在现有有机发光层制备工艺不变的情况下,提升有机发光显示面板的像素分辨率;同时使用像素渲染方法,进一步提升有机发光显示面板的像素分辨率。

[0103] 可选的,图13是本发明实施例提供的由一种有机发光显示面板中有机发光显示单元排列结构示意图,图13所示有机发光显示单元排列与图11以及图12所示的有机发光显示单元排列不同,图13中每一个红色有机发光层501、绿色有机发光层502和蓝色有机发光层503对应四个第一子电极201,制备一次有机发光层50可以形成四个有机发光显示单元,保证在现有有机发光层制备工艺不变的情况下,提升有机发光显示面板的像素分辨率。同时使用像素渲染方法,进一步提升有机发光显示面板的像素分辨率。

[0104] 下面以120PPI显示屏实现方案为例进行说明。其中,子像素大小为 $70\mu\text{m}\times 210\mu\text{m}$ ,其中显示区中子像素大小为 $40\mu\text{m}\times 150\mu\text{m}$ 。以绿色有机发光材料层的制备为例,墨水打印浓度为1%,粘度为1.2cp,各方案对比情况如下:

[0105] 现有技术与本发明实施例提供的技术方案喷墨打印要求情况对照表

[0106]

| 像素设计<br>方案 | 有机发光显示区域所需<br>墨水量 | 所需要<br>墨水滴<br>数 | 每滴墨水<br>的体积 | 要求墨水<br>体积的精<br>度 | X 方向打<br>印精度要<br>求 | y 方向打<br>印精度要<br>求 |
|------------|-------------------|-----------------|-------------|-------------------|--------------------|--------------------|
| 现有技术       | 45 pl             | 3               | 15 pl       | ± 1 pl            | ± 5μm              | ± 10μm             |
| 方案 1       | 120 pl            | 4               | 30 pl       | ± 2 pl            | ± 5μm              | ± 15μm             |

[0107]

|      |        |   |       |        |        |        |
|------|--------|---|-------|--------|--------|--------|
| 方案 2 | 120 pl | 4 | 30 pl | ± 2 pl | ± 5μm  | ± 15μm |
| 方案 3 | 225 pl | 5 | 45 pl | ± 3 pl | ± 20μm | ± 20μm |

[0108] 如上表所示,现有技术中,采用喷墨打印技术制备有机发光显示单元时,每个有机发光显示单元中所需的墨水量为45pl,以每滴墨水量为15pl为例,需要3滴墨水,要求墨水体积的精度为±1pl,喷墨打印时要求打印区域所在的两个方向的精度分别为±5μm和±10μm,墨水体积精度要求和打印精度要求都较高。采用如图11所示的方案一时,一次喷墨打印形成两个子像素,(每个有机发光显示区域包括两个有机发光显示单元),所需墨水体积从45pl增加至120pl,所需墨水滴数从3滴增加到4滴,对应的每滴墨水打印的体积从15pl增加至30pl,对喷墨打印机每次喷出的墨水量的要求降低了,同时墨水的体积精度也降低,从±1pl变为±2pl。另外,方案1对设备运行的精度要求也降低,比如y方向精度从±10um的位移精度降低到±15um的位移精度。或者在喷墨打印要求精度不变的情况下,提升有机发光显示面板的像素分辨率。图12所示的方案方案2和图13所示的方案3页同理,特别是方案3,一次喷墨打印形成四个子像素,(每个有机发光显示区域包括四个有机发光显示单元),每次打印的墨水体积增加,墨水精度要求降低,使打印设备对墨水体积控制要求降低了,同时设备x方向移位精度和y方向移位精度均降低,预计可大幅降低设备成本。或者在喷墨打印要求精度不变的情况下,提升有机发光显示面板的像素分辨率。

[0109] 注意,上述仅为本发明的较佳实施例及所运用技术原理。本领域技术人员会理解,本发明不限于这里所述的特定实施例,对本领域技术人员来说能够进行各种明显的变化、重新调整、相互结合和替代而不会脱离本发明的保护范围。因此,虽然通过以上实施例对本发明进行了较为详细的说明,但是本发明不仅仅限于以上实施例,在不脱离本发明构思的情况下,还可以包括更多其他等效实施例,而本发明的范围由所附的权利要求范围决定。

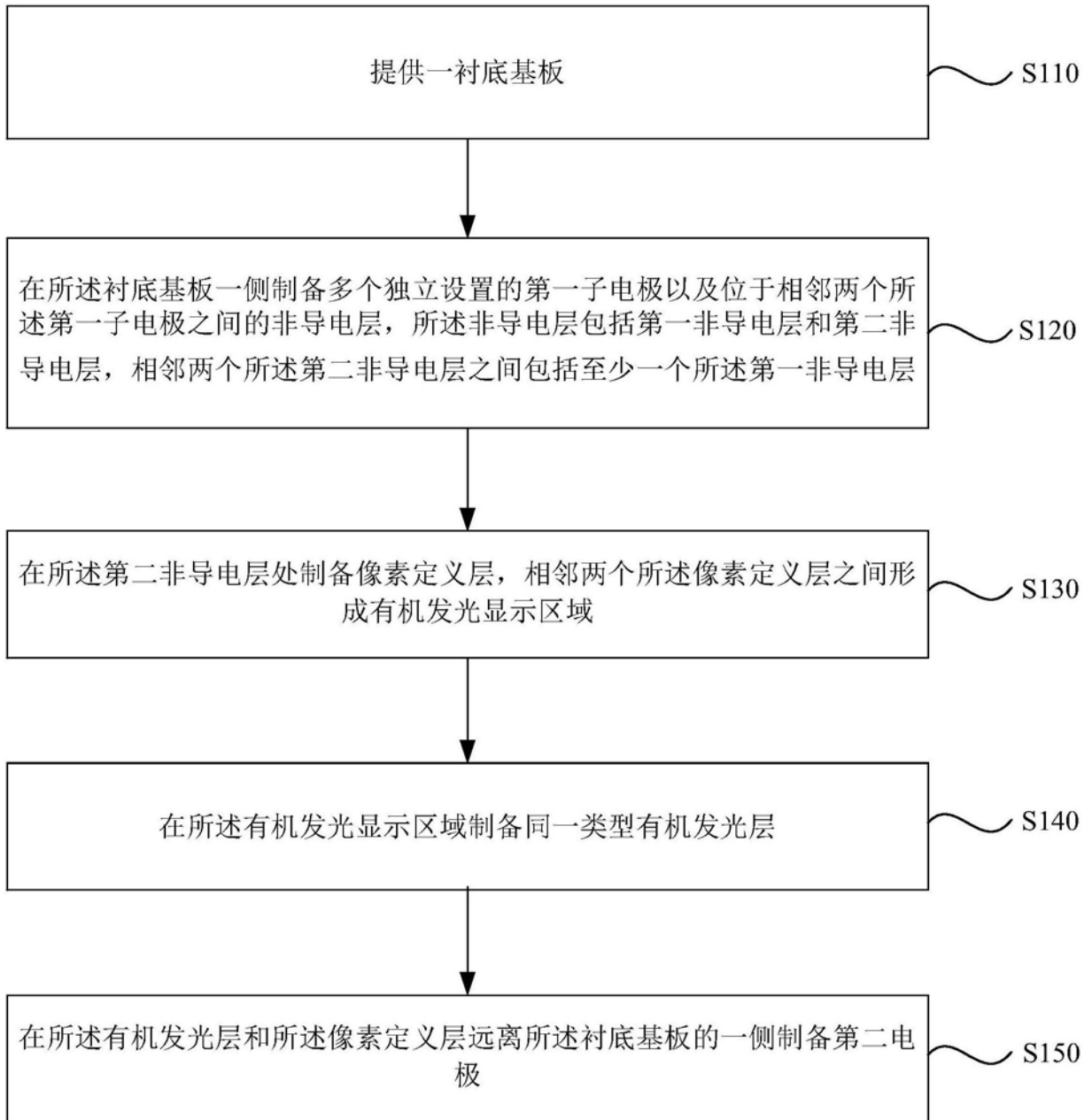


图1



图2

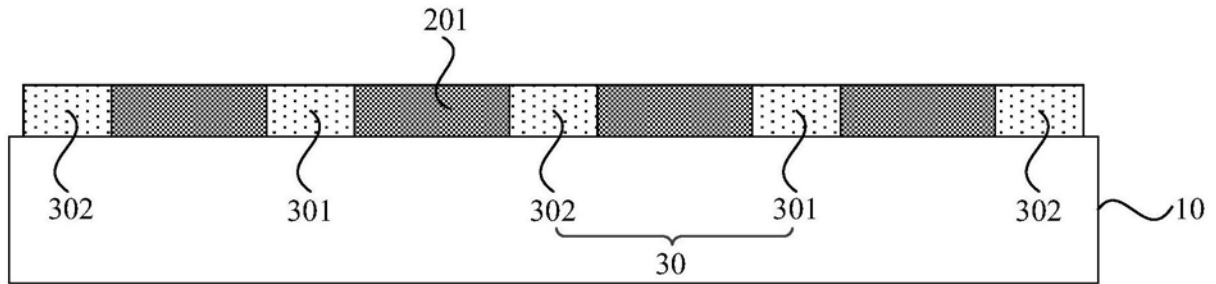
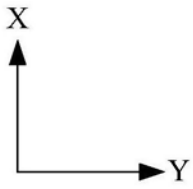


图3

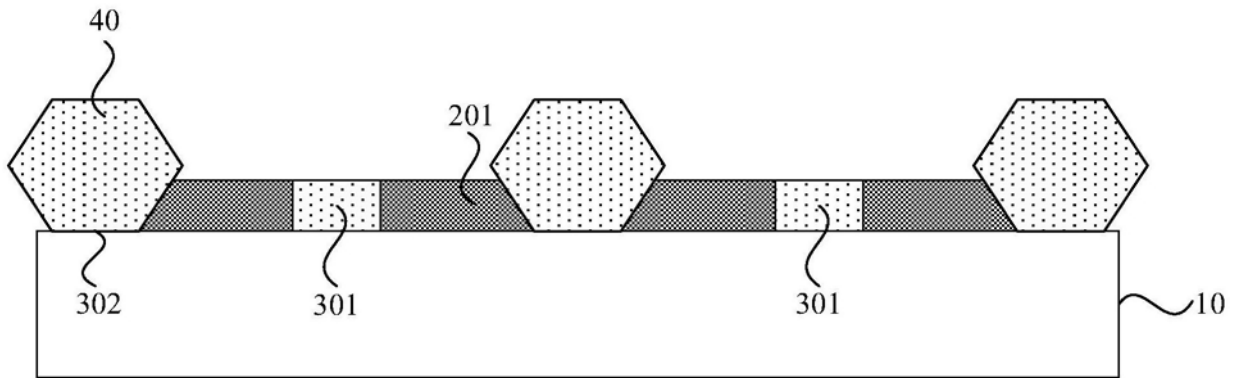


图4

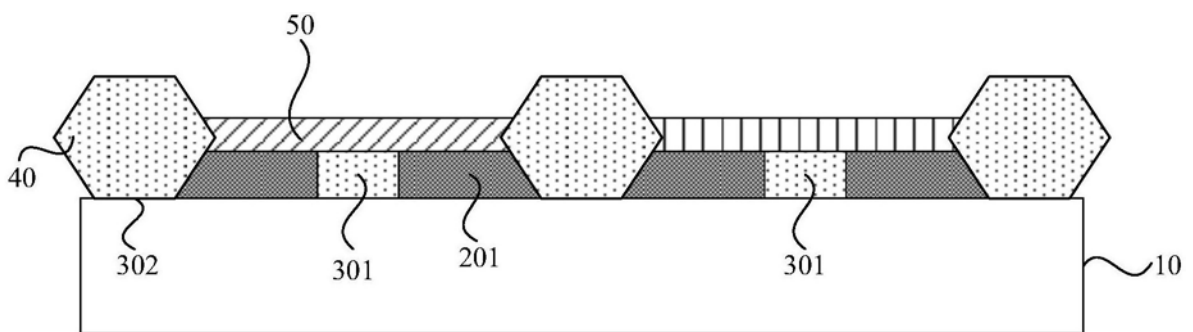


图5

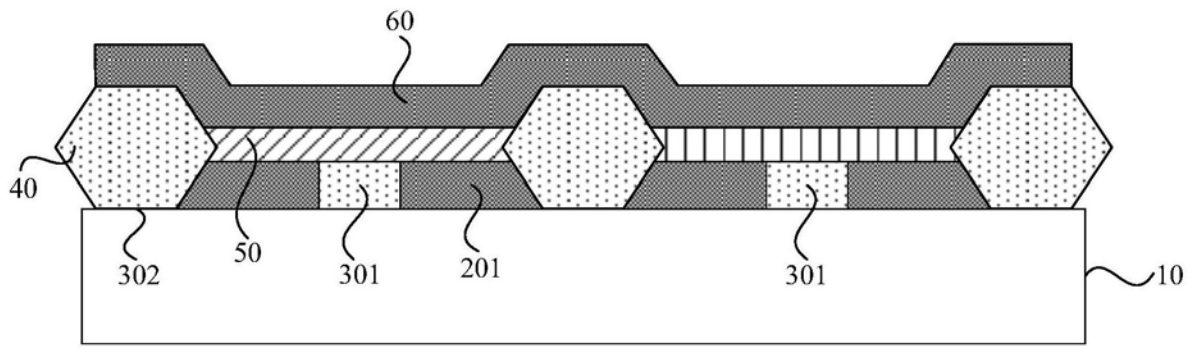


图6

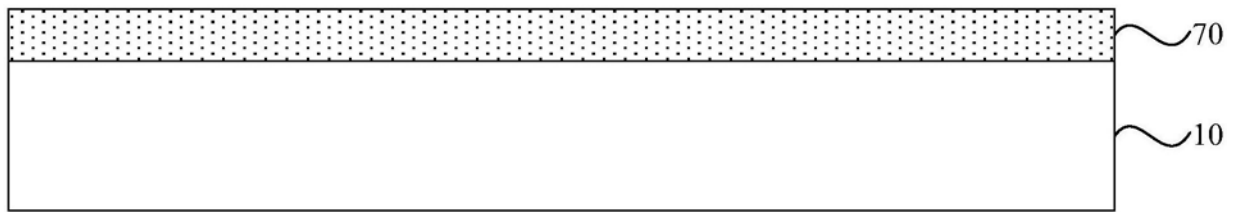


图7

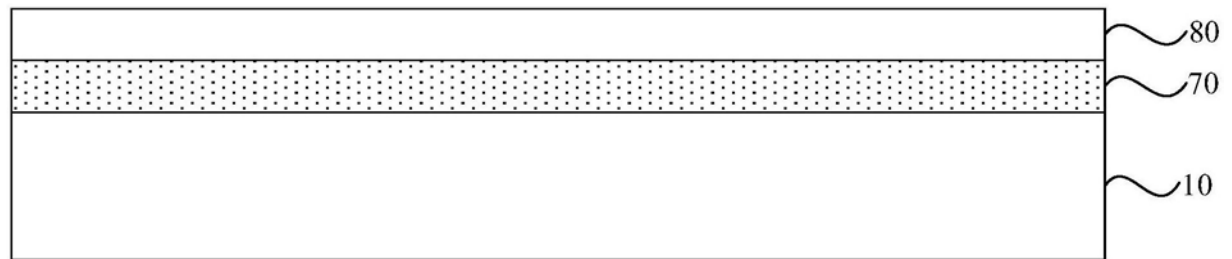


图8

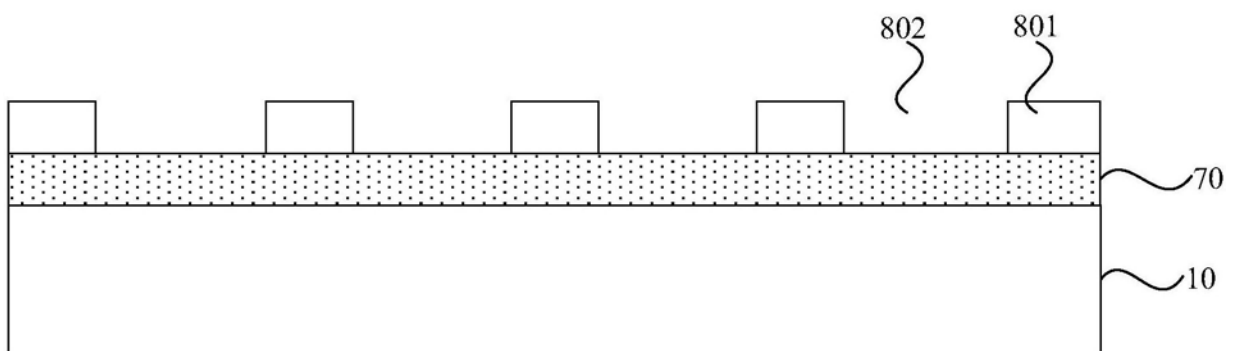


图9

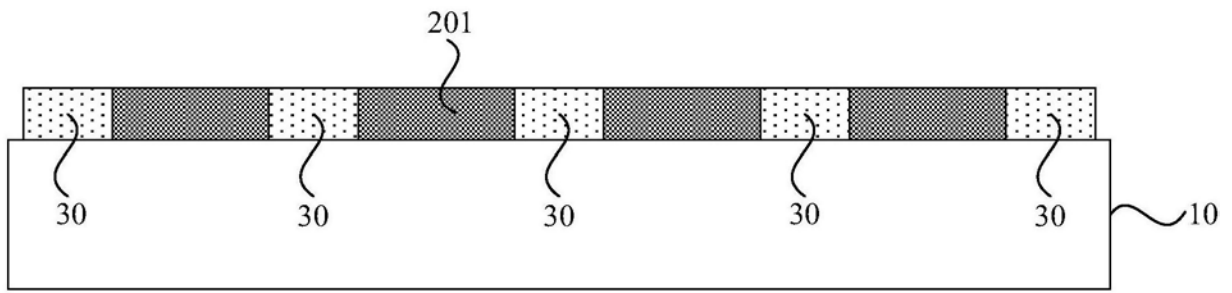


图10

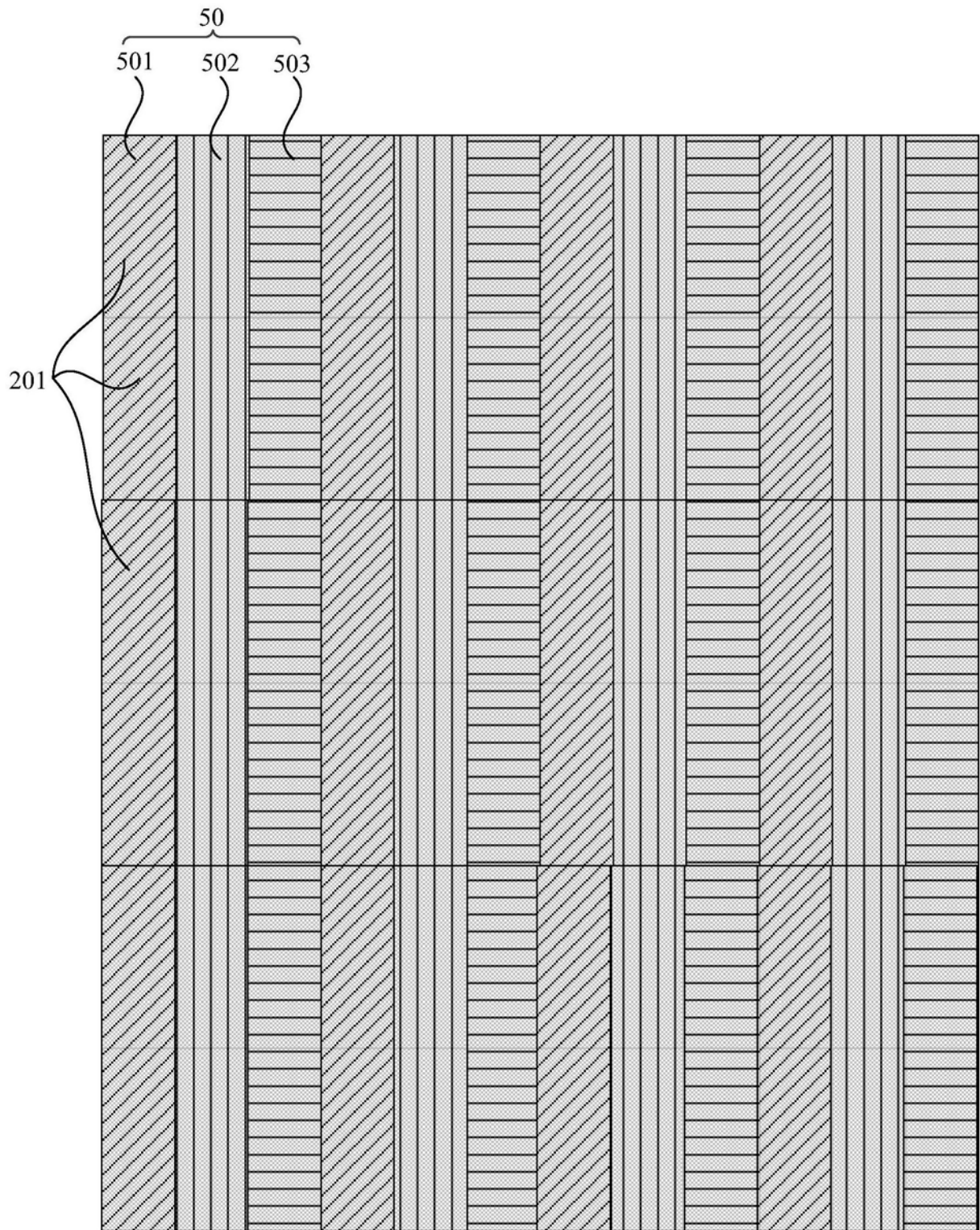


图11

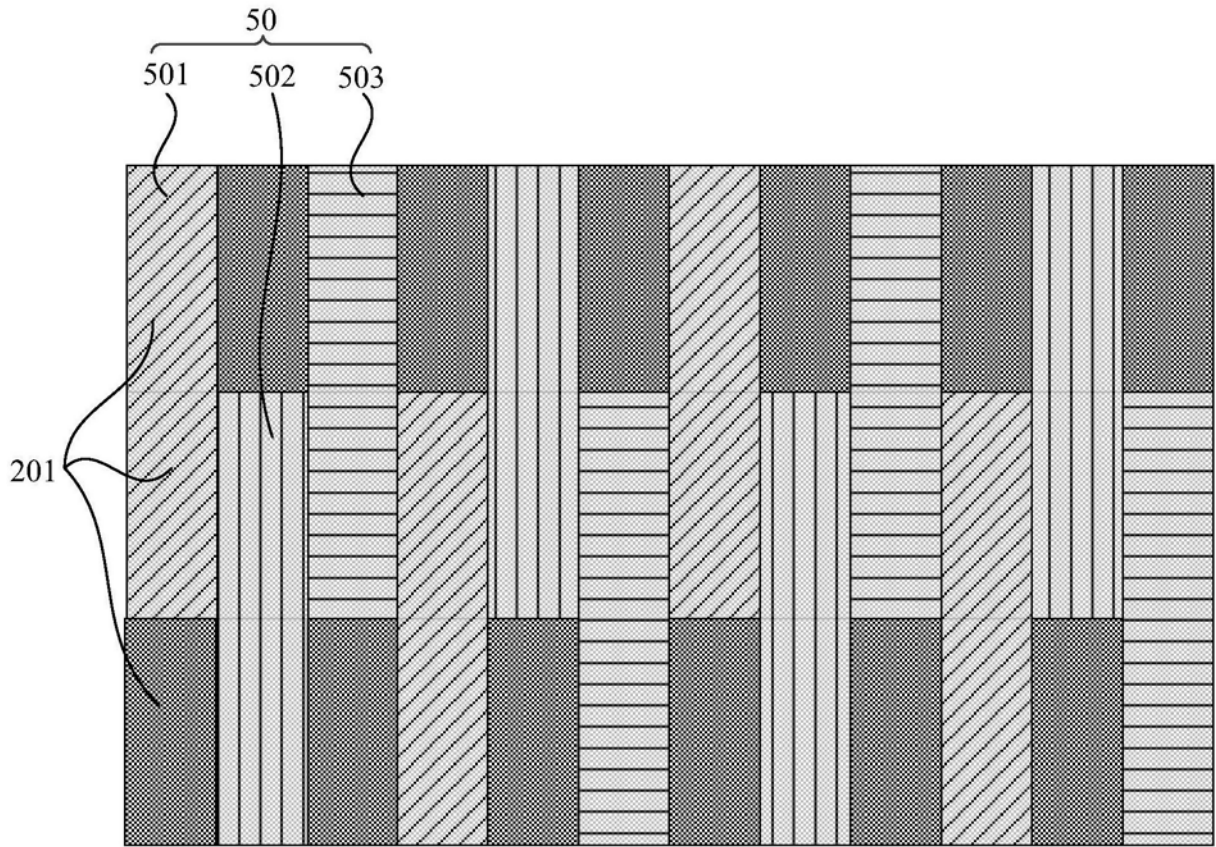


图12

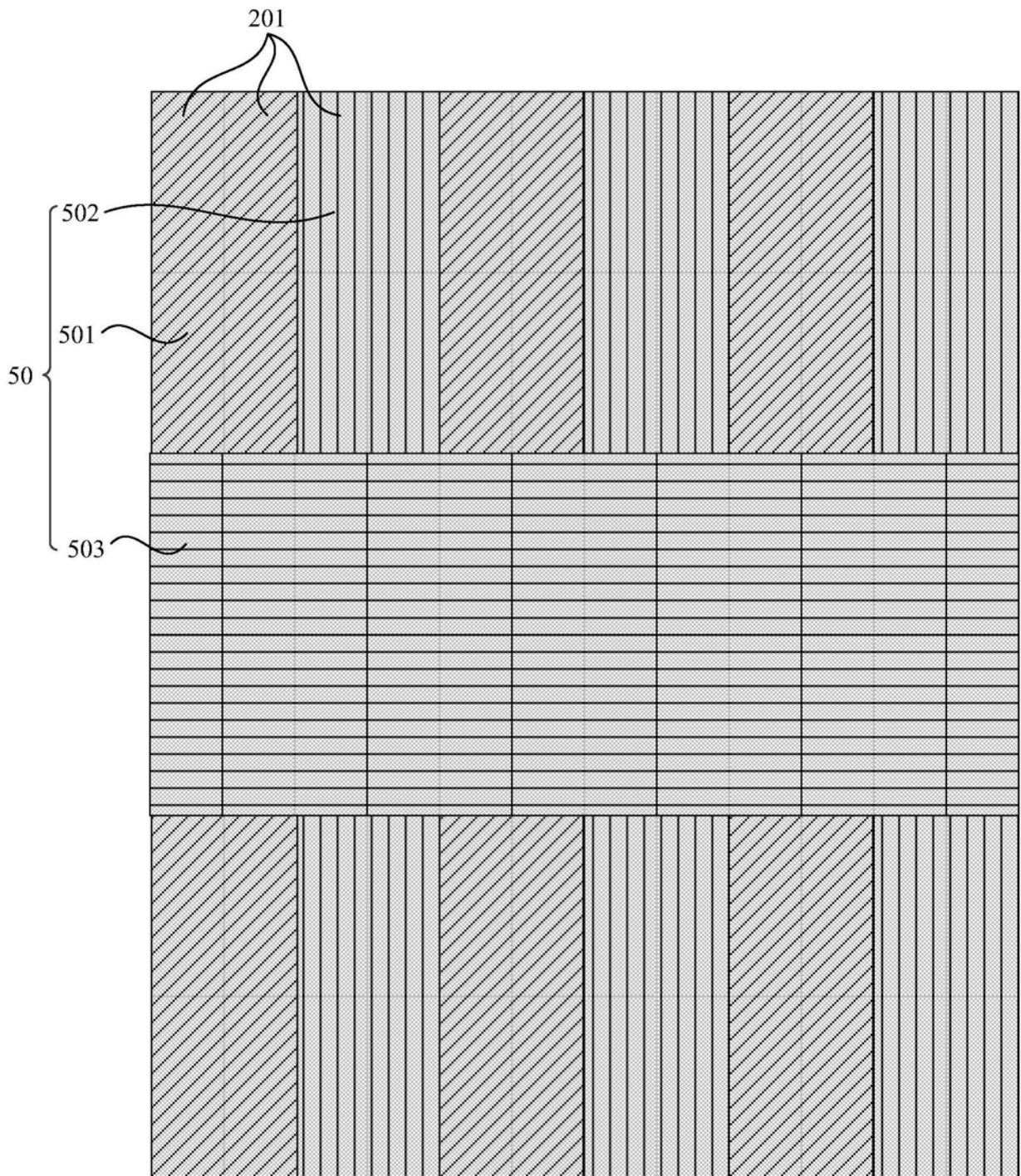


图13

|                |  |         |            |
|----------------|--|---------|------------|
| 专利名称(译)        | 一种有机发光显示面板及其制备方法                               |         |            |
| 公开(公告)号        | <a href="#">CN108281574A</a>                   | 公开(公告)日 | 2018-07-13 |
| 申请号            | CN201810048683.6                               | 申请日     | 2018-01-18 |
| [标]申请(专利权)人(译) | 华南理工大学   |         |            |
| 申请(专利权)人(译)    | 华南理工大学   |         |            |
| 当前申请(专利权)人(译)  | 华南理工大学   |         |            |
| [标]发明人         | 邹建华<br>王磊<br>徐苗<br>陶洪<br>宁洪龙<br>彭俊彪            |         |            |
| 发明人            | 邹建华<br>王磊<br>徐苗<br>陶洪<br>宁洪龙<br>彭俊彪            |         |            |
| IPC分类号         | H01L51/56 H01L27/32 H01L51/52                  |         |            |
| CPC分类号         | H01L27/3246 H01L51/5206 H01L51/56              |         |            |
| 其他公开文献         | CN108281574B                                   |         |            |
| 外部链接           | <a href="#">Espacenet</a> <a href="#">SIPO</a> |         |            |

摘要(译)

本发明实施例公开了一种有机发光显示面板及其制备方法，有机发光显示面板的制备方法包括：提供一衬底基板；在衬底基板一侧制备多个独立设置的第一子电极以及位于相邻两个第一子电极之间的非导电层，非导电层包括第一非导电层和第二非导电层，相邻两个第二非导电层之间包括至少一个第一非导电层；在第二非导电层处制备像素定义层，相邻两个像素定义层之间形成有机发光显示区域；在有机发光显示区域制备同一类型有机发光层；在有机发光层和像素定义层远离所述衬底基板的一侧制备第二电极。综上，在保证现有有机发光显示面板中有机发光层制备工艺不变的情况下，提升有机发光显示面板的像素分辨率。

