



(12)发明专利申请

(10)申请公布号 CN 106229328 A

(43)申请公布日 2016.12.14

(21)申请号 201610666034.3

(22)申请日 2016.08.12

(71)申请人 京东方科技集团股份有限公司
地址 100015 北京市朝阳区酒仙桥路10号

(72)发明人 盖翠丽 井口真介

(74)专利代理机构 北京同达信恒知识产权代理
有限公司 11291

代理人 黄志华

(51)Int.Cl.
H01L 27/32(2006.01)

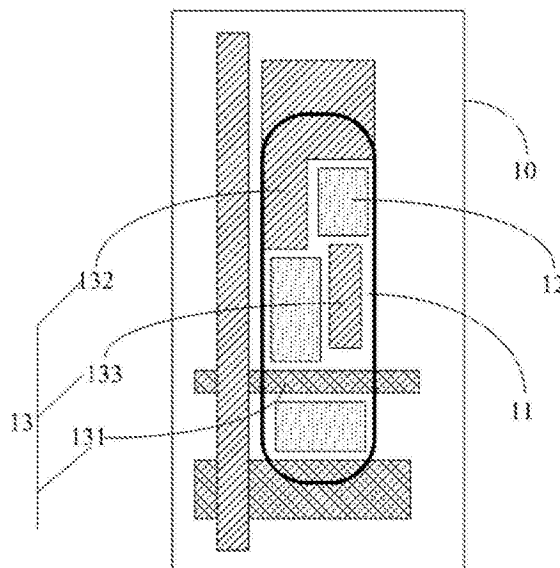
权利要求书1页 说明书5页 附图3页

(54)发明名称

一种电致发光显示面板及其制作方法、显示装置

(57)摘要

本发明公开了一种电致发光显示面板及其制作方法、显示装置,用以提升电致发光显示面板发光的均匀性。电致发光显示面板包括衬底基板、位于所述衬底基板上的像素限定层,所述像素限定层具有与所述电致发光显示面板的像素区域对应的开口区域,所述开口区域下方对应位置处设置有金属层,电致发光显示面板还包括位于所述像素限定层下方的图形化绝缘层,所述图形化绝缘层在所述衬底基板上的正投影区域与第一区域在所述衬底基板上的正投影区域至少部分重叠;其中:第一区域为金属层之间形成的空隙区域。



1. 一种电致发光显示面板,包括衬底基板、位于所述衬底基板上的像素限定层,所述像素限定层具有与所述电致发光显示面板的像素区域对应的开口区域,所述开口区域下方对应位置处设置有金属层,其特征在于,还包括位于所述像素限定层下方的图形化绝缘层,所述图形化绝缘层在所述衬底基板上的正投影区域与第一区域在所述衬底基板上的正投影区域至少部分重叠;其中:

所述第一区域为所述金属层之间形成的空隙区域。

2. 根据权利要求1所述的电致发光显示面板,其特征在于,所述图形化绝缘层的厚度与所述金属层的厚度相等。

3. 根据权利要求1所述的电致发光显示面板,其特征在于,所述图形化绝缘层为正性感光树脂,或为负性感光树脂。

4. 根据权利要求1所述的电致发光显示面板,其特征在于,所述电致发光显示面板为顶发射结构的有机电致发光显示面板。

5. 一种显示装置,其特征在于,包括权利要求1-4任一权利要求所述的电致发光显示面板。

6. 一种电致发光显示面板的制作方法,包括在衬底基板上制作有机平坦层,以及像素限定层的方法,所述像素限定层具有与所述电致发光显示面板的像素区域对应的开口区域,所述开口区域下方对应位置处制作有金属层,其特征在于,在制作所述有机平坦层之前,还包括:

在衬底基板上沉积一层绝缘膜层;

对所述绝缘膜层进行构图工艺,形成图形化绝缘层,所述图形化绝缘层在所述衬底基板上的正投影区域与第一区域在所述衬底基板上的正投影区域至少部分重叠;其中:

所述第一区域为所述金属层之间形成的空隙区域。

7. 根据权利要求6所述的方法,其特征在于,所述形成图形化绝缘层,具体包括:

在衬底基板上沉积一层正性感光树脂;

采用设置于所述正性感光树脂上方的掩膜板对所述正性感光树脂进行曝光、显影,形成图形化绝缘层。

8. 根据权利要求6所述的方法,其特征在于,所述形成图形化绝缘层,具体包括:

在衬底基板上沉积一层负性感光树脂;

对所述负性感光树脂进行光照,所述进行光照时的光线从所述衬底基板背向所述负性感光树脂的一侧射向所述衬底基板;

对完成上述步骤的衬底基板进行显影,形成图形化绝缘层。

9. 根据权利要求6所述的方法,其特征在于,所述图形化绝缘层的厚度与所述金属层的厚度相等。

10. 根据权利要求6所述的方法,其特征在于,所述衬底基板为透明基板。

一种电致发光显示面板及其制作方法、显示装置

技术领域

[0001] 本发明涉及显示技术领域,尤其涉及一种电致发光显示面板及其制作方法、显示装置。

背景技术

[0002] 有机发光二极管(Organic Light Emitting Diode,OLED)显示技术具有自发光、广视角、高对比度、低功耗、高反应速度等优点被越来越多的应用到显示领域。OLED器件在具体制作过程中,通常采用溶液制程在像素限定层的开口区域制作OLED器件的发光膜层等膜层,溶液制程可以采用旋涂(Spin Coating)、狭缝涂布(Slot Die Coating)、喷嘴印刷(Nozzle Printing)、喷墨打印(Inkjet Printing)、喷涂(Spray Coating)等多种方式。

[0003] OLED器件是电致发光器件,电致发光器件对采用溶液制程制作的膜层的厚度均匀性有较高的要求,顶发射结构的OLED器件采用溶液制程制作的膜层对OLED器件背板上形成的各膜层厚度依赖性较强。而OLED器件背板由于设计的原因,会存在成膜分布不均匀的区域,这样后续通过溶液制程制作膜层时,会导致制作的膜层不均匀,最终会导致OLED器件发光不均匀的问题。

[0004] 为了解决以上问题,现有技术通常采用的方法是,在溶液制程制作膜层前,在OLED器件背板上制作一层平坦层,但由于平坦层的特性限制,制作形成的平坦层的厚度一般在1微米(μm)到3 μm 之间,如果平坦层下面有金属层的段差,平坦层将无法达到平坦的效果,这时OLED器件仍然存在发光不均匀的问题。

发明内容

[0005] 本发明实施例提供了一种电致发光显示面板及其制作方法、显示装置,用以提升电致发光显示面板发光的均匀性。

[0006] 本发明实施例提供的一种电致发光显示面板,包括衬底基板、位于所述衬底基板上的像素限定层,所述像素限定层具有与所述电致发光显示面板的像素区域对应的开口区域,所述开口区域下方对应位置处设置有金属层,其中,还包括位于所述像素限定层下方的图形化绝缘层,所述图形化绝缘层在所述衬底基板上的正投影区域与第一区域在所述衬底基板上的正投影区域至少部分重叠;其中:

[0007] 所述第一区域为所述金属层之间形成的空隙区域。

[0008] 由本发明实施例提供的电致发光显示面板,由于该电致发光显示面板在像素限定层下方设置有图形化绝缘层,图形化绝缘层在衬底基板上的正投影区域与第一区域在衬底基板上的正投影区域至少部分重叠,第一区域为金属层之间形成的空隙区域,与现有技术相比,本发明实施例能够将电致发光显示面板的背板上制作的金属层做初步的平坦化,使得背板上金属层的段差值降低,降低了由于背板膜层不均匀导致后续溶液制程制作的膜层不均匀的问题,有效的提升了电致发光显示面板发光的均匀性。

[0009] 较佳地,所述图形化绝缘层的厚度与所述金属层的厚度相等。

- [0010] 较佳地,所述图形化绝缘层为正性感光树脂,或为负性感光树脂。
- [0011] 较佳地,所述电致发光显示面板为顶发射结构的有机电致发光显示面板。
- [0012] 本发明实施例还提供了一种显示装置,该显示装置包括上述的电致发光显示面板。
- [0013] 本发明实施例还提供了一种电致发光显示面板的制作方法,包括在衬底基板上制作有机平坦层,以及像素限定层的方法,所述像素限定层具有与所述电致发光显示面板的像素区域对应的开口区域,所述开口区域下方对应位置处制作有金属层,其中,在制作所述有机平坦层之前,还包括:
- [0014] 在衬底基板上沉积一层绝缘膜层;
- [0015] 对所述绝缘膜层进行构图工艺,形成图形化绝缘层,所述图形化绝缘层在所述衬底基板上的正投影区域与第一区域在所述衬底基板上的正投影区域至少部分重叠;其中:
- [0016] 所述第一区域为所述金属层之间形成的空隙区域。
- [0017] 较佳地,所述形成图形化绝缘层,具体包括:
- [0018] 在衬底基板上沉积一层正性感光树脂;
- [0019] 采用设置于所述正性感光树脂上方的掩模板对所述正性感光树脂进行曝光、显影,形成图形化绝缘层。
- [0020] 较佳地,所述形成图形化绝缘层,具体包括:
- [0021] 在衬底基板上沉积一层负性感光树脂;
- [0022] 对所述负性感光树脂进行光照,所述进行光照时的光线从所述衬底基板背向所述负性感光树脂的一侧射向所述衬底基板;
- [0023] 对完成上述步骤的衬底基板进行显影,形成图形化绝缘层。
- [0024] 较佳地,所述图形化绝缘层的厚度与所述金属层的厚度相等。
- [0025] 较佳地,所述衬底基板为透明基板。

附图说明

- [0026] 图1为本发明实施例提供的一种电致发光显示面板的平面结构示意图;
- [0027] 图2为本发明实施例提供的一种电致发光显示面板的制作方法流程图;
- [0028] 图3为本发明实施例一提供的制作电致发光显示面板的图形化绝缘层时的结构示意图;
- [0029] 图4为本发明实施例二提供的制作电致发光显示面板的图形化绝缘层时的结构示意图。

具体实施方式

- [0030] 本发明实施例提供了一种电致发光显示面板及其制作方法、显示装置,用以提升电致发光显示面板发光的均匀性。
- [0031] 为了使本发明的目的、技术方案和优点更加清楚,下面将结合附图对本发明作进一步地详细描述,显然,所描述的实施例仅仅是本发明一部分实施例,而不是全部的实施例。基于本发明中的实施例,本领域普通技术人员在没有做出创造性劳动前提下所获得的所有其它实施例,都属于本发明保护的范围。

[0032] 下面结合附图详细介绍本发明具体实施例提供的电致发光显示面板。

[0033] 附图中各膜层厚度和区域大小、形状不反应各膜层的真实比例，目的只是示意说明本发明内容。

[0034] 如图1所示，本发明具体实施例提供了一种电致发光显示面板，包括衬底基板10、位于衬底基板10上的像素限定层，像素限定层具有开口区域11，开口区域11也是蒸镀电致发光(Electro Luminescent, EL)材料的区域，即为像素发光区域；

[0035] 本发明具体实施例中的电致发光显示面板还包括位于像素限定层下方的图形化绝缘层12，图形化绝缘层12在衬底基板10上的正投影区域与第一区域在衬底基板10上的正投影区域至少部分重叠；

[0036] 其中：第一区域为开口区域11对应位置处的金属层13之间形成的空隙区域。具体地，本发明具体实施例开口区域11对应位置处的金属层包括栅极层131、存储电容电极层132和源漏极层133。

[0037] 在实际生产过程中，可以根据不同的工艺条件以及对生产得到的产品性能的具体要求设置图形化绝缘层12的厚度。优选地，本发明具体实施例中图形化绝缘层12的厚度与金属层13的厚度相等，具体地，当本发明具体实施例中的部分金属层13是多层结构，另一部分金属层13是单层结构时，这里的金属层13的厚度指单层结构的金属层13的厚度；当然，在实际生产过程中，本发明具体实施例中的金属层13的厚度还可以指所占面积相对较大的金属层13的厚度。如：金属层13的厚度为 $0.7\mu\text{m}$ ，图形化绝缘层12的厚度也为 $0.7\mu\text{m}$ ，这样，图形化绝缘层能够进一步对衬底基板实现平坦作用。

[0038] 优选地，本发明具体实施例中的图形化绝缘层为正性感光树脂，或为负性感光树脂，这样，在材料选择上更加方便、简单，且在采用构图工艺制作形成该图形化绝缘层时，不需要进行刻蚀工艺，能够节省生产时间，降低生产成本。当然，在实际生产过程中，本发明具体实施例的图形化绝缘层还可以选择氧化硅(SiO_2)或氮化硅(SiN)等材料，本发明具体实施例并不对图形化绝缘层的具体材料做限定。

[0039] 优选地，本发明具体实施例中的电致发光显示面板为顶发射结构的有机电致发光显示面板，顶发射结构的有机电致发光显示面板的开口率较高。

[0040] 本发明具体实施例还提供了一种显示装置，该显示装置包括本发明具体实施例提供的上述电致发光显示面板，该显示装置可以为液晶面板、液晶显示器、液晶电视、有机发光二极管(Organic Light Emitting Diode, OLED)面板、OLED显示器、OLED电视或电子纸等显示装置。

[0041] 如图2所示，本发明具体实施例还提供了一种电致发光显示面板的制作方法，包括在衬底基板上制作有机平坦层，以及像素限定层的方法，像素限定层具有与电致发光显示面板的像素区域对应的开口区域，开口区域下方对应位置处制作有金属层，本发明具体实施例在制作有机平坦层之前，还包括：

[0042] S201、在衬底基板上沉积一层绝缘膜层；

[0043] S202、对所述绝缘膜层进行构图工艺，形成图形化绝缘层，所述图形化绝缘层在所述衬底基板上的正投影区域与第一区域在所述衬底基板上的正投影区域至少部分重叠；其中：

[0044] 所述第一区域为所述金属层之间形成的空隙区域。

[0045] 下面以顶发射结构的有机电致发光显示面板为例简单的介绍一下本发明具体实施例提供的电致发光显示面板的制作方法。

[0046] 首先,在衬底基板上沉积一层金属层,然后通过构图工艺形成像素电路的栅极层、存储电容的下电极和走线区中的扫描线,本发明具体实施例中的金属层可以为钼(Mo)等金属,沉积金属层的方法可以采用溅射等方法,本发明具体实施例中的构图工艺包括光刻胶的涂覆、曝光、显影、刻蚀以及去除光刻胶的部分或全部过程。优选地,本发明具体实施例中的衬底基板为透明基板,如:衬底基板为玻璃基板。本发明具体实施例中栅极层、存储电容的下电极和走线区中的扫描线的具体制作方法与现有技术相同,这里不再赘述。

[0047] 之后,在完成上述步骤的衬底基板上制作一层栅极绝缘层,栅极绝缘层的具体制作方法与现有技术相同,这里不再赘述;之后,在栅极绝缘层上制作半导体有源层和刻蚀阻挡层,半导体有源层和刻蚀阻挡层的具体制作方法与现有技术相同,这里不再赘述。

[0048] 之后,在完成上述步骤的衬底基板上再沉积一层金属层,然后通过构图工艺形成像素电路的源漏极层、存储电容的上电极、走线区中的数据线 and 走线区中的电源线,本发明具体实施例中的金属层可以为钼(Mo)等金属。本发明具体实施例中源漏极层、存储电容的上电极、走线区中的数据线 and 走线区中的电源线的具体制作方法与现有技术相同,这里不再赘述。

[0049] 之后,在完成上述步骤的衬底基板上制作绝缘层和过孔,绝缘层和过孔的具体制作方法与现有技术相同,这里不再赘述。

[0050] 之后,在完成上述步骤的衬底基板上再沉积一层绝缘膜层,对沉积的绝缘膜层进行构图工艺,形成图形化绝缘层,图形化绝缘层的具体形成方法后续将结合图3和图4进行详细介绍。

[0051] 之后,在图形化绝缘层上制作一层有机平坦层,有机平坦层的具体制作方法与现有技术相同,这里不再赘述。

[0052] 最后,在有机平坦层上依次制作有机电致发光显示面板的阳极和像素限定层,像素限定层具有与有机电致发光显示面板的像素区域对应的开口区域,之后在开口区域采用溶液制程制作发光层,本发明具体实施例阳极、像素限定层和发光层的具体制作方法与现有技术相同,这里不再赘述。当然,在实际生产过程中,还可以采用溶液制程制作空穴传输层、电子传输层等膜层。

[0053] 下面结合附图介绍本发明具体实施例中的图形化绝缘层的制作方法。

[0054] 实施例一:

[0055] 如图3所示,首先,在衬底基板10上沉积一层正性感光树脂31,图3主要介绍图形化绝缘层的制作方法,因此图中未示出制作在正性感光树脂31下方的其它膜层,具体实施时,本发明具体实施例可以采用旋涂的方式形成一层正性感光树脂31;接着,采用设置于正性感光树脂31上方的掩模板32对正性感光树脂31进行曝光、显影,显影后形成本发明具体实施例的图形化绝缘层,图中的箭头方向表示光照的方向。这样,在像素区域内,没有金属层的位置通过新增的图形化绝缘层将其填平,做到了在制作有机平坦层之前的初步平坦化,使得下一步有机平坦层制作工艺变得更加容易实现。

[0056] 本发明具体实施例采用的掩模板32包括透光区域321和遮光区域322,其中遮光区域322的位置与后续需要形成图形化绝缘层的位置对应。这种方法虽然能够形成图形化绝

缘层,但需要采用掩模板,增加了生产成本,但是这种方法可以任意改变增加的图形化绝缘层的图形以及分布。

[0057] 实施例二:

[0058] 如图4所示,首先,在衬底基板10上沉积一层负性感光树脂41,为了更好的介绍图形化绝缘层的制作方法,图中仅示出了制作在负性感光树脂41下方的金属层42,未示出其它膜层,具体实施时,本发明具体实施例可以采用旋涂的方式形成一层负性感光树脂41;接着,对负性感光树脂41进行光照,光照时的光线从衬底基板10背向负性感光树脂41的一侧射向衬底基板10,光线方向如图中的箭头方向所示;接着,对完成上述步骤的衬底基板进行显影,形成本发明具体实施例的图形化绝缘层。

[0059] 这种方法是利用衬底基板10上已经形成的金属层42做掩模板,通过衬底基板下方曝光光源进行曝光,然后显影,这样在没有金属层的地方可以保留负性感光树脂41,使得下一步有机平坦层制作工艺变得更加容易实现。另外,这种方法比较节省成本,并且形成的图形化绝缘层与像素区域内原有图形吻合比较好,可以更精确的填充像素区域内的不平坦区域。

[0060] 与现有技术相比,本发明具体实施例在像素区域内金属层之间形成的空隙区域,形成有机平坦层之前,制作形成有一层图形化绝缘层,即本发明具体实施例在做有机平坦层之前先将电致发光显示面板的背板上的金属层的厚度做初步的平坦化,然后再继续制作有机平坦层,使得背板上金属层的段差值降低,降低了由于背板膜层不均匀导致溶液制程制作的膜层不均匀,从而使得电致发光显示面板发光不均匀的问题。

[0061] 综上所述,本发明具体实施例提供一种电致发光显示面板,包括衬底基板、位于衬底基板上的像素限定层,像素限定层具有与电致发光显示面板的像素区域对应的开口区域,开口区域下方对应位置处设置有金属层,电致发光显示面板还包括位于像素限定层下方的图形化绝缘层,图形化绝缘层在衬底基板上的正投影区域与第一区域在衬底基板上的正投影区域至少部分重叠;其中:第一区域为金属层之间形成的空隙区域。由于本发明具体实施例在像素限定层下方设置有图形化绝缘层,图形化绝缘层在衬底基板上的正投影区域与第一区域在衬底基板上的正投影区域至少部分重叠,第一区域为金属层之间形成的空隙区域,与现有技术相比,本发明具体实施例能够将电致发光显示面板的背板上制作的金属层做初步的平坦化,使得背板上金属层的段差值降低,降低了由于背板膜层不均匀导致后续溶液制程制作的膜层不均匀的问题,有效的提升了电致发光显示面板发光的均匀性。

[0062] 显然,本领域的技术人员可以对本发明进行各种改动和变型而不脱离本发明的精神和范围。这样,倘若本发明的这些修改和变型属于本发明权利要求及其等同技术的范围之内,则本发明也意图包含这些改动和变型在内。

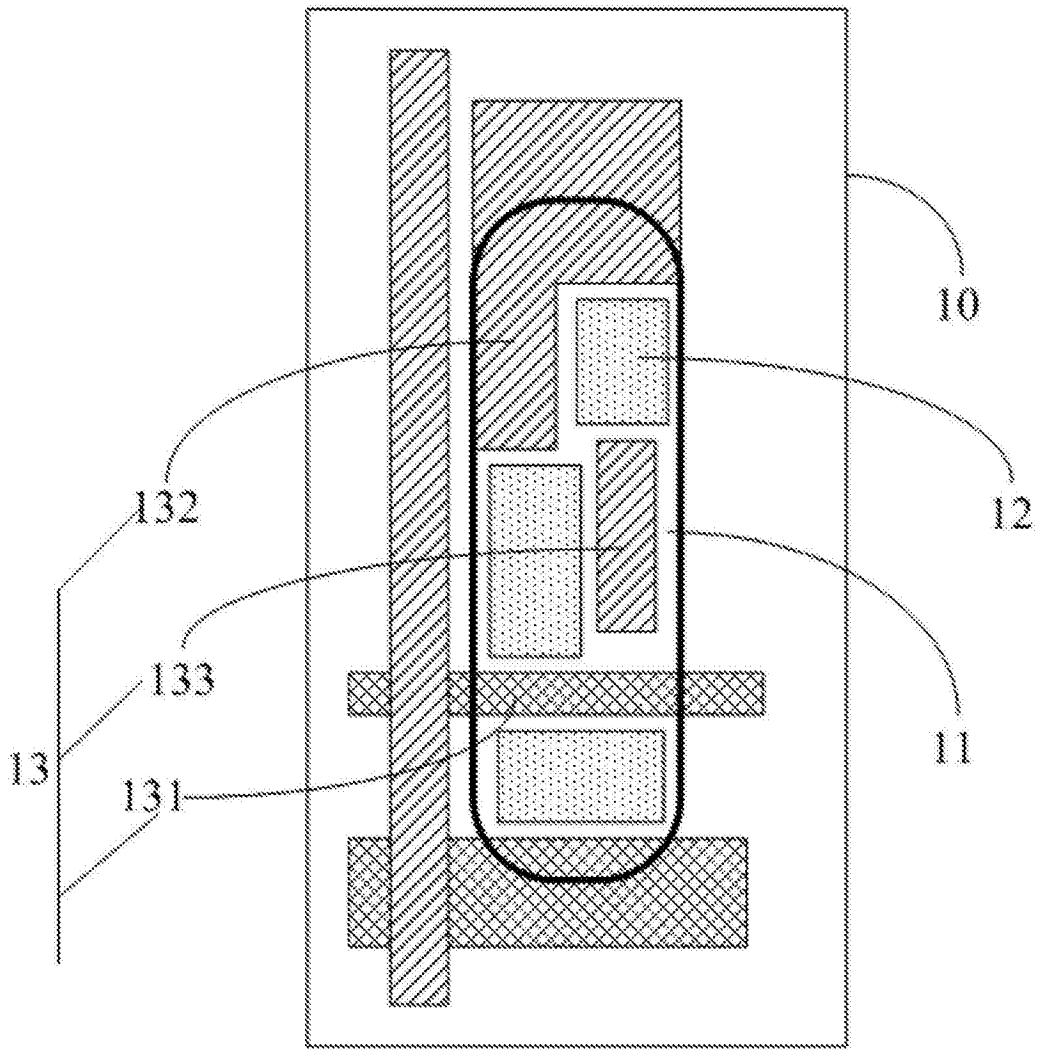


图1

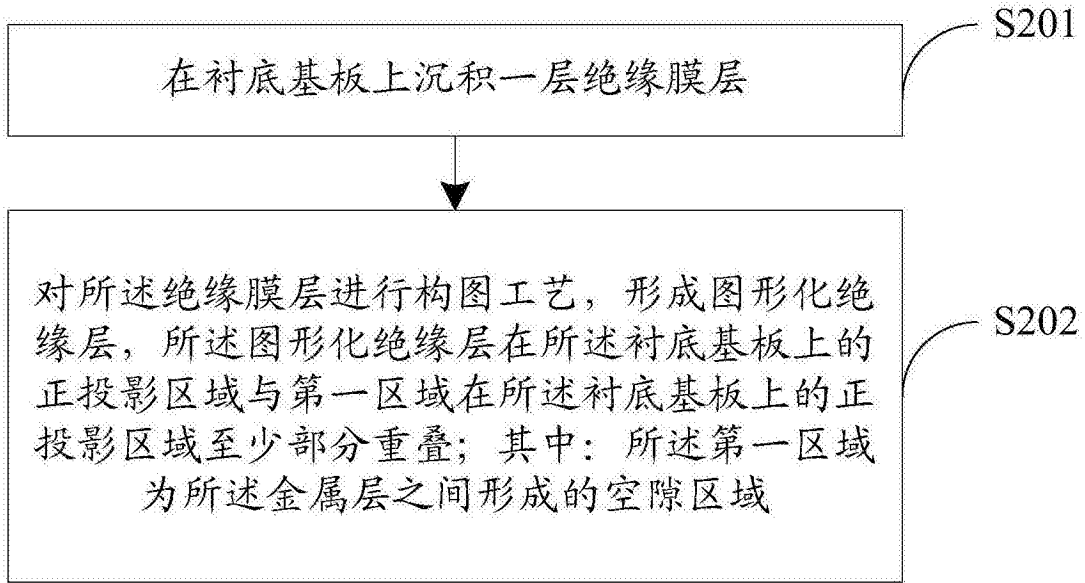


图2

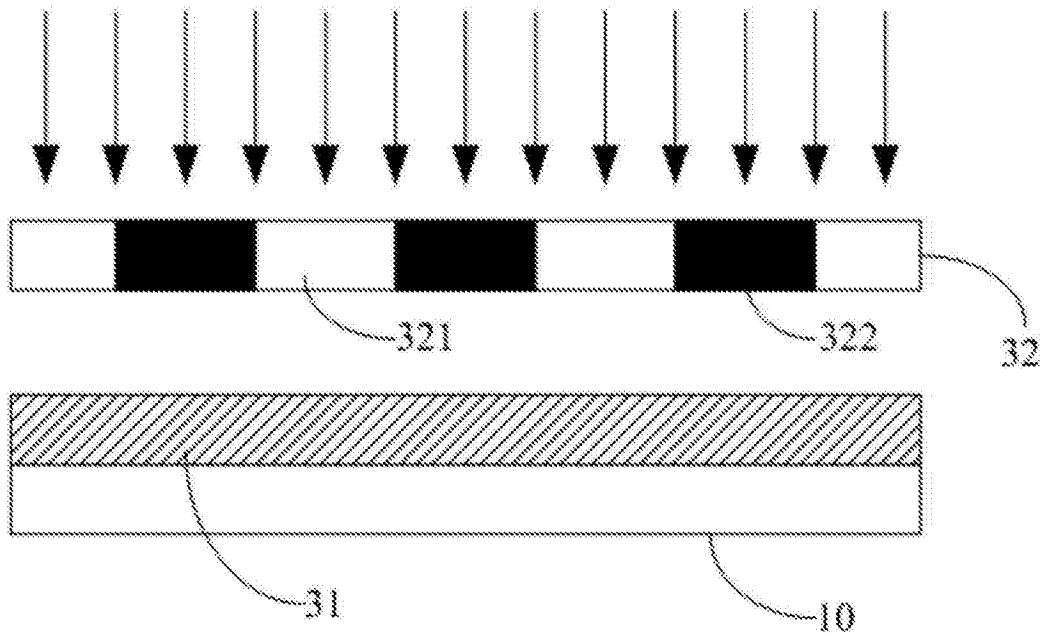


图3

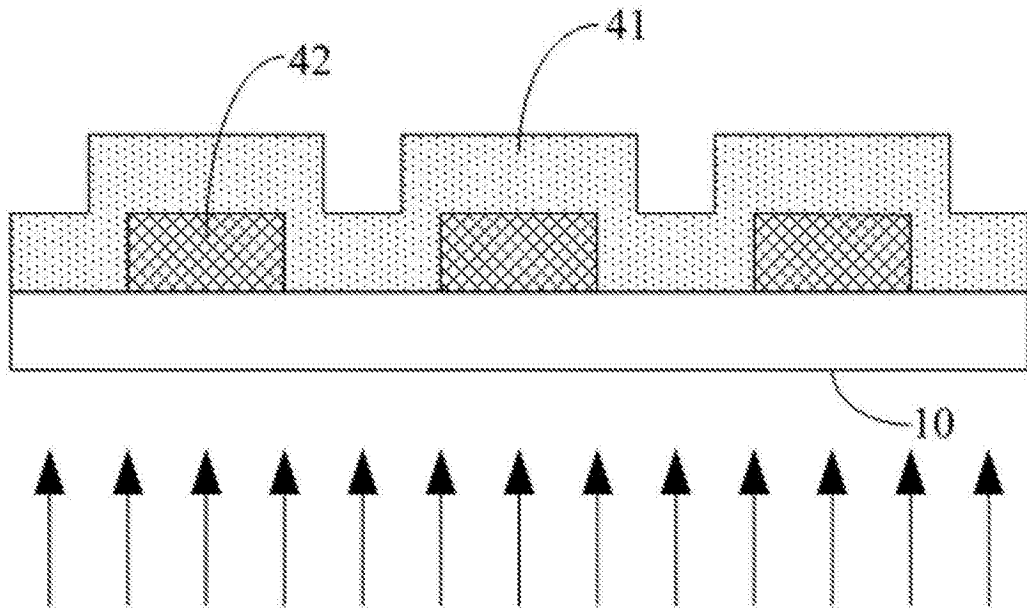


图4

专利名称(译)	一种电致发光显示面板及其制作方法、显示装置		
公开(公告)号	CN106229328A	公开(公告)日	2016-12-14
申请号	CN201610666034.3	申请日	2016-08-12
[标]申请(专利权)人(译)	京东方科技集团股份有限公司		
申请(专利权)人(译)	京东方科技集团股份有限公司		
当前申请(专利权)人(译)	京东方科技集团股份有限公司		
[标]发明人	盖翠丽 井口真介		
发明人	盖翠丽 井口真介		
IPC分类号	H01L27/32		
CPC分类号	H01L27/3244 H01L27/3246		
代理人(译)	黄志华		
其他公开文献	CN106229328B		
外部链接	Espacenet SIPO		

摘要(译)

本发明公开了一种电致发光显示面板及其制作方法、显示装置，用以提升电致发光显示面板发光的均匀性。电致发光显示面板包括衬底基板、位于所述衬底基板上的像素限定层，所述像素限定层具有与所述电致发光显示面板的像素区域对应的开口区域，所述开口区域下方对应位置处设置有金属层，电致发光显示面板还包括位于所述像素限定层下方的图形化绝缘层，所述图形化绝缘层在所述衬底基板上的正投影区域与第一区域在所述衬底基板上的正投影区域至少部分重叠；其中：第一区域为金属层之间形成的空隙区域。

