



(12) 发明专利申请

(10) 申请公布号 CN 105741734 A

(43) 申请公布日 2016. 07. 06

(21) 申请号 201510993953. 7

(22) 申请日 2015. 12. 25

(30) 优先权数据

10-2014-0192565 2014. 12. 29 KR

(71) 申请人 乐金显示有限公司

地址 韩国首尔

(72) 发明人 李玟宙 金廷桓 崔秀録 慎弘緯

朴桃模 宋子延

(74) 专利代理机构 北京集佳知识产权代理有限

公司 11227

代理人 蔡胜有 董文国

(51) Int. Cl.

G09G 3/20(2006. 01)

G09G 3/3208(2016. 01)

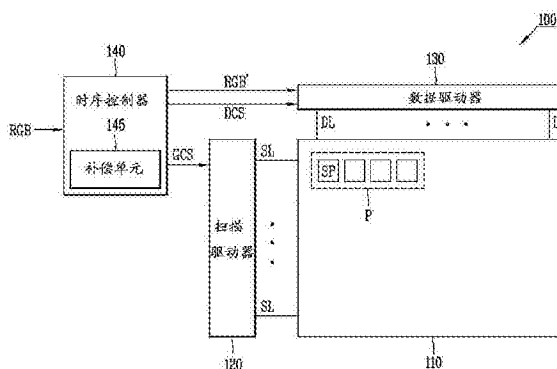
权利要求书2页 说明书14页 附图6页

(54) 发明名称

有机发光显示装置及其修复方法

(57) 摘要

提供了一种有机发光显示装置及其修复方法。通过在显示面板中使用一条或更多条修复线在彼此相邻的两个或更多个像素之间沿水平方向和垂直方向形成修复结构,即使由于一个像素的缺陷操作而出现暗点,也可以使用其它像素对该一个像素进行补偿以进行驱动。



1. 一种有机发光显示装置,包括:

显示面板,所述显示面板配置为包括多个像素,每个像素包括在限定为多条扫描线和多条数据线彼此交叉的每个像素区域中的有机发光二极管,并且具有通过一条或更多条修复线在所述多个像素中两个或更多个相邻像素之间沿水平方向和垂直方向中的至少之一形成的修复结构;

时序控制器,所述时序控制器配置为当在所述显示面板的所述多个像素中的一个中生成暗点时生成补偿数据并且根据所述补偿数据来调整图像数据的幅值;以及

数据驱动器,所述数据驱动器配置为根据幅值经调整的图像数据来调整数据电压的幅值并且将幅值经调整的数据电压输出至所述多条数据线。

2. 根据权利要求1所述的有机发光显示装置,其中所述相邻像素为沿所述水平方向彼此相邻的第一像素和第二像素,以及所述第一像素和所述第二像素各自包括子像素R、G、B和W,以及

所述修复线为将所述第一像素的子像素R、G、B和W与所述第二像素的子像素R、G、B和W以对应方式连接的多条水平修复线。

3. 根据权利要求2所述的有机发光显示装置,其中所述多条水平修复线包括:

将所述第一像素和所述第二像素的子像素R中的每一个连接的第一水平修复线;

将所述第一像素和所述第二像素的子像素G中的每一个连接的第二水平修复线;

将所述第一像素和所述第二像素的子像素B中的每一个连接的第三水平修复线;以及

将所述第一像素和所述第二像素的子像素W中的每一个连接的第四水平修复线。

4. 根据权利要求2所述的有机发光显示装置,其中所述多条水平修复线从所述第一像素的OLED的阳极电极的端部延伸为交叠所述第二像素的驱动薄膜晶体管(TFT)的源电极。

5. 根据权利要求1所述的有机发光显示装置,其中所述相邻像素为沿所述垂直方向彼此相邻的第一像素和第二像素,以及所述第一像素和所述第二像素各自包括子像素R、G、B和W,以及

所述修复线为将所述第一像素的子像素R、G、B和W与所述第二像素的子像素R、G、B和W以对应方式连接的多条垂直修复线。

6. 根据权利要求5所述的有机发光显示装置,其中所述多条垂直修复线包括:

将所述第一像素和所述第二像素的子像素R中的每一个连接的第一垂直修复线;

将所述第一像素和所述第二像素的子像素G中的每一个连接的第二垂直修复线;

将所述第一像素和所述第二像素的子像素B中的每一个连接的第三垂直修复线;以及

将所述第一像素和所述第二像素的子像素W中的每一个连接的第四垂直修复线。

7. 根据权利要求5所述的有机发光显示装置,其中所述多条垂直修复线从所述第一像素的OLED的阳极电极的端部延伸为交叠所述第二像素的驱动TFT的源电极。

8. 根据权利要求1所述的有机发光显示装置,其中所述相邻像素为第一像素、第二像素和第三像素,其中所述第一像素和所述第二像素沿所述水平方向彼此相邻,以及所述第一像素和所述第三像素沿所述垂直方向彼此相邻,以及所述第一像素、所述第二像素和所述第三像素各自包括子像素R、G、B和W,以及

所述修复线包括:

一条水平修复线,所述一条水平修复线将所述第一像素的子像素R、G、B和W中的之一与

所述第二像素的子像素R、G、B和W中相对应的一者连接;以及

多条垂直修复线,所述多条垂直修复线将所述第一像素的子像素R、G、B和W与所述第三像素的子像素R、G、B和W以对应方式连接。

9. 根据权利要求8所述的有机发光显示装置,其中所述一条水平修复线在所述第一像素和所述第二像素的OLED的阳极电极下方交叠所述第一像素的驱动TFT的源电极以及所述第二像素的驱动TFT的源电极。

10. 根据权利要求8所述的有机发光显示装置,其中所述多条垂直修复线从所述第一像素的OLED的阳极电极的端部延伸为交叠所述第二像素的驱动TFT的源电极。

11. 一种有机发光显示装置的修复方法,所述有机发光显示装置包括多个像素,每个像素包括在每个像素区域中的有机发光二极管(OLED)并且具有通过一条或更多条修复线在所述多个像素中彼此相邻的两个或更多个像素之间沿水平方向和垂直方向中的至少之一形成的修复结构,所述修复方法包括:

切断所述两个或更多个像素中在操作中有缺陷的第一像素的驱动TFT与OLED的阳极电极之间的连接;

将第二像素的驱动TFT的源电极和所述第一像素的OLED的阳极电极修复为将所述修复线与相邻于所述第一像素的第二像素的驱动TFT进行焊接;以及

通过所述第二像素的驱动TFT来操作所述第一像素的OLED。

12. 根据权利要求11所述的修复方法,其中所述修复线从所述第一像素的OLED的阳极电极的端部延伸为交叠所述第二像素的驱动TFT的源电极,以及

所述修复包括将所述修复线与所述第二像素的驱动TFT的源电极进行焊接以将所述修复线和所述源电极连接。

13. 根据权利要求11所述的修复方法,其中所述修复线在所述第一像素和所述第二像素的OLED的阳极电极下方交叠所述第一像素的驱动TFT和所述第二像素的驱动TFT,以及

所述修复包括:

将所述第一像素的OLED的阳极电极和所述修复线进行焊接以将所述阳极电极和所述修复线连接;以及

将所述修复线和所述第二像素的驱动TFT进行焊接以将所述修复线和所述驱动TFT连接。

14. 根据权利要求11所述的修复方法,其中对所述第一像素的OLED的操作包括调整施加于所述第二像素的数据电压的幅值。

## 有机发光显示装置及其修复方法

### 技术领域

[0001] 本公开涉及有机发光显示装置,以及具体地涉及具有像素修复结构的有机发光显示装置及其像素修复方法。

### 背景技术

[0002] 平板显示器例如液晶显示器(LCD)、场发射显示器(FED)、等离子显示板(PDP)以及有机发光显示装置可以替代现有的阴极射线管(CRT)显示装置。

[0003] 在它们当中,有机发光显示装置是使用有机发光二极管(OLED)的自发光装置,具有以下优点:其具有高亮度和低操作电压特性、快的响应速度以及宽的视角。

[0004] 图1为相关技术的有机发光显示装置的像素的等效电路图。

[0005] 如图1所示,在有机发光显示装置中,对其输入扫描信号和数据电压(数据)的多条线GL和DL形成为彼此交叉,并且在交叉点限定一个像素P即单个子像素。

[0006] 像素P包括OLED、开关TFT(ST)、驱动TFT(DT)和存储电容器C。

[0007] OLED设置在驱动TFT(DT)与基准电压源(EVSS)之间。响应于扫描信号,开关TFT(ST)将数据电压(数据)施加于驱动TFT(DT)的栅电极。驱动TFT(DT)根据从开关TFT(ST)施加的电压将从驱动电压EVDD流动的电流即漏源电流(drain-source current)施加于OLED。存储电容器C在有机发光显示装置的1帧周期期间维持施加于驱动TFT(DT)的栅电极的电压。多个像素P以矩阵形式布置在有机发光显示装置的显示面板中。

[0008] 随着有机发光显示装置在尺寸上增加,在包括上述像素P的有机发光显示装置的显示面板中缺陷像素的发生概率增加。此外,显示面板由于缺陷像素而被丢弃,有机发光显示装置的成品率降低。因而,相关技术有机发光显示装置采用用于修复显示面板中发生的缺陷像素的结构。

[0009] 图2为示出相关技术的有机发光显示装置的像素修复结构的视图。

[0010] 如图2所示,相关技术的有机发光显示装置采用以下的像素修复结构:其中使用修复线RL将显示面板中上下相邻的第一像素P1和第二像素P2的OLED的阳极电极连接。

[0011] 在该像素修复结构中,例如当第一像素P1的驱动TFT(DT)有缺陷时,使用激光将第一像素P1的驱动TFT(DT)和OLED之间的连接切断。此外,将OLED的阳极电极和修复线RL的一侧进行焊接,并且将修复线RL的另一侧和第二像素P2的OLED的阳极电极进行焊接。相应地,第一像素P1修复为通过第二像素P2的驱动TFT(DT)进行操作。

[0012] 然而,在基于相关技术的像素修复结构的有机发光显示装置中,在显示3D图像时显示质量降低。换言之,在由水平线输出左眼2D图像和右眼2D图像以在有机发光显示装置的显示面板上显示3D图像的情况下,显示左眼2D图像的像素和显示右眼2D图像的像素根据相关技术的像素修复同时操作。

[0013] 因而,在相关技术的有机发光显示装置中,在3D图像中识别到亮点,降低了3D图像的显示质量。

## 发明内容

[0014] 因此,详细描述的一个方面是提供有机发光显示装置及其修复方法,有机发光显示装置能够通过改变像素修复结构来提高3D图像的显示质量。

[0015] 为了实现这些以及其它优点并且根据本说明书的目的,如本文所呈现和概括地描述的,有机发光显示装置包括显示面板、时序控制器和数据驱动器。

[0016] 显示面板包括多个像素,像素包括在限定为多条扫描线和多条数据线彼此交叉的每个像素区域中的OLED。在多个像素中的两个或更多个相邻像素之间通过一条或更多条修复线沿水平方向和垂直方向中至少之一形成修复结构。

[0017] 当在显示面板的像素中发生暗点时,时序控制器可以生成补偿数据并且根据补偿数据来调整图像数据的幅值并且将其输出。

[0018] 数据驱动器根据幅值经调整的图像数据来将数据电压输出至显示面板的多条数据线。

[0019] 在根据本公开一个实施方案的有机发光显示装置中,通过在水平方向和垂直方向上相邻的一个像素P与另一像素P之间沿水平方向和垂直方向形成修复结构,即使由于一个像素P的缺陷操作而出现暗点,仍可以使用其它像素P对具有缺陷操作的像素进行补偿和驱动。因而,可以提高根据本公开一个实施方案的有机发光显示装置100的成品率。

[0020] 此外,在根据本公开一个实施方案的有机发光显示装置中,通过在显示面板中沿水平方向相邻的多个子像素中相对于子像素W沿水平方向形成修复结构并且相对于其它子像素沿垂直方向形成修复结构,当在有机发光显示装置上显示3D图像时,具有水平方向上的修复结构的子像素W显示相同的2D图像,因而可以防止由于在3D图像中同时显示左眼图像和右眼图像而生成的亮点。

[0021] 此外,本申请进一步的适用范围根据下文给出的详细描述将变得更加明显。然而,应该理解的是详细描述和具体实例在表明本发明的优选实施方案的同时仅作为说明给出,这是因为在本发明的范围内的各种改变和修改对于本领域技术人员而言根据详细描述将变得明显。

## 附图说明

[0022] 本申请包括附图以提供对本发明的进一步理解,并且附图并入且构成本说明书的一部分,附图示出示例性实施方案并且连同说明书一起用来说明本发明的原理。

[0023] 在附图中:

[0024] 图1为相关技术的有机发光显示装置的像素的等效电路图;

[0025] 图2为示出相关技术的有机发光显示装置的像素修复结构的视图;

[0026] 图3为示出根据本公开一个实施方案的有机发光显示装置的配置的视图;

[0027] 图4为示意性地示出图3所示的显示面板的像素修复结构的视图;

[0028] 图5为就图3所示的显示面板的子像素R而言具有像素修复结构的电路图;

[0029] 图6为示出图5所示的电路的一部分的截面图;

[0030] 图7为示意性地示出根据本公开另一实施方案的显示面板的像素修复结构的视图;

- [0031] 图8为图7的像素修复结构的电路图；
- [0032] 图9A和图9B为示出图8所示的电路的部分的截面图；
- [0033] 图10A和图10B为示意性地示出基于显示面板中沿水平方向形成的修复结构进行像素补偿驱动的视图；
- [0034] 图11A和图11B为示意性地示出基于显示面板中沿垂直方向形成的修复结构进行像素补偿驱动的视图。

### 具体实施方式

[0035] 本申请的这些和其它目的根据下文给出的详细描述将变得更加明显。然而，应当理解的是详细描述和具体实例在表明本发明的优选实施方案的同时仅作为说明给出，这是因为在本发明的精神和范围内的各种改变和修改对于本领域技术人员而言根据该详细描述将变得明显。贯穿说明书相同的附图标记指代相同的要素。

[0036] 在下文中，将参照附图来详细描述根据本公开一个实施方案的有机发光显示装置及其修复方法。

[0037] 图3为示出根据本公开一个实施方案的有机发光显示装置的配置的视图，图4为示意性地示出图3所示的显示面板的像素修复结构的视图。

[0038] 如图3所示，有机发光显示装置100可以包括显示面板110、扫描驱动器120、数据驱动器130和时序控制器140。

[0039] 在显示面板110中，多条扫描线SL和多条数据线DL形成为彼此交叉，并且像素P以矩阵形式布置在交叉点。虽然未示出，但是可以在显示面板中另外形成向每个像素P提供驱动电压EVDD和基准电压EVSS的电源线（未示出）。

[0040] 单个像素P可以包括四个子像素SP。例如，单个像素P可以包括子像素R(SR)、子像素G(SG)、子像素B(SB)和子像素W(SW)。四个子像素SR、SG、SB和SW在布置顺序上不受限制。

[0041] 同时，在显示面板110中，显示面板110中沿水平方向相邻的两个像素即连接至同一扫描线SL并且边对边相邻的第一像素P1和第二像素P2可以通过一条或更多条水平修复线RHL彼此连接以形成修复结构。

[0042] 如图4所示，第一像素P1的子像素R SR1可以通过第一水平修复线RH\_1连接至第二像素P2的子像素R SR2。第一像素P1的子像素G SG1可以通过第二水平修复线RH\_2连接至第二像素P2的子像素G SG2。第一像素P1的子像素B SB1和子像素W SW1可以通过第三水平修复线RH\_3和第四水平修复线RH\_4连接至第二像素P2的子像素B SB2和子像素W SW2。

[0043] 以该方式，因为在显示面板110中水平方向上相邻的两个像素之间形成修复结构，所以即使两个像素中的之一不操作，也可以通过其它像素来修复不能操作的像素以执行补偿操作。

[0044] 返回参照图3，扫描驱动器120可以根据从时序控制器140提供的扫描控制信号GCS来生成多个扫描信号。扫描驱动器120可以向显示面板110的多条扫描线SL顺序输出扫描信号。扫描驱动器120可以包括通用移位寄存器和电平移位器。

[0045] 数据驱动器130可以根据从时序控制器140提供的数据控制信号DCS将视频数据RGB'转换成数据电压，并且将数据电压输出至显示面板110的多条数据线DL。

[0046] 时序控制器140可以根据时序信号例如从外部系统（未示出）提供的时钟信号以及

垂直和水平同步信号来生成扫描控制信号GCS和数据控制信号DCS。此外,时序控制器140可以将从外部系统提供的图像信号RGB转换成可以由显示面板110进行处理的图像数据RGB'并且将其输出。扫描控制信号GCS可以输出至扫描驱动器120,以及数据控制信号DCS可以连同图像数据RGB'一起输出至数据驱动器130。

[0047] 时序控制器140可以包括补偿单元145。补偿单元145可以生成用于对在显示面板110的多个像素P的一个中生成的盲点进行补偿的补偿数据。补偿数据可以反映在图像数据RGB'中,并且通过调整图像数据RGB'的幅值,数据驱动器130可以调整输出至对具有盲点的像素P进行修复的其它像素P的数据电压的幅值。

[0048] 图5为就图3所示的显示面板的子像素R而言具有像素修复结构的电路图,图6为示出图5所示的电路的一部分的截面图。

[0049] 如图5所示,显示面板110可以具有在水平方向上相邻的两个像素之间-即在边对边相邻的第一像素P1的子像素R SR1与第二像素P2的子像素R SR2之间-形成的修复结构。

[0050] 第一像素P1的子像素R SR1可以包括第一开关TFT ST1、第一驱动TFT DT1、第一OLED OLED1和第一存储电容器C1。第二像素P2的子像素R SR2可以包括第二开关TFT ST2、第二驱动TFT DT2、第二OLED OLED2和第二存储电容器C2。第一像素P1的子像素R SR1和第二像素P2的子像素R SR2可以通过第一水平修复线RH\_1彼此连接以形成修复结构。

[0051] 出于描述的目的,在下文中,将把第一像素P1的子像素R SR1和第二像素P2的子像素R SR2称为子像素1R和子像素2R。

[0052] 子像素1R SR1的第一开关TFT ST1和子像素2R SR2的第二开关TFT ST2连接至同一扫描线即连接至第一扫描线SL1,并且可以根据通过第一扫描线SL1所施加的扫描信号被操作。

[0053] 第一开关TFT ST1的栅电极可以连接至第一扫描线SL1,其漏电极可以连接至第一数据线DL1,其源电极可以连接至第一驱动TFT DT1的栅电极。

[0054] 第二开关TFT ST2的栅电极可以连接至第一扫描线SL1,其漏电极可以连接至第五数据线DL5,其源电极可以连接至第二驱动TFT DT2的栅电极。

[0055] 第一驱动TFT DT1可以根据施加于栅电极的电压而导通并且根据栅源电压V<sub>gs</sub>来控制从驱动电压EVDD流至第一OLED OLED1的电流的幅值。驱动电压EVDD可以施加于第一驱动TFT DT1的漏电极,并且第一驱动TFT DT1的源电极可以连接至第一OLED OLED1的阳极电极。

[0056] 第二驱动TFT DT2可以根据施加于栅电极的电压而导通并且根据栅源电压V<sub>gs</sub>来控制从驱动电压EVDD流至第二OLED OLED2的电流的幅值。驱动电压EVDD可以施加于第二驱动TFT DT2的漏电极,并且第二驱动TFT DT2的源电极可以连接至第二OLED OLED2的阳极电极。

[0057] 第一存储电容器C1和第二存储电容器C2可以在1帧周期期间均一地保持施加于第一驱动TFT DT1和第二驱动TFT DT2的栅电极的电压。

[0058] 如图6所示,可以在衬底101上形成第一半导体层102a和第二半导体层102b。第一半导体层102a和第二半导体层102b可以通过预定间距例如通过预定数目的数据线DL互相彼此间隔开。第一半导体层102a和第二半导体层102b可以通过同一工艺形成于同一层上。第一半导体层102a和第二半导体层102b可以各自包括由纯多晶硅形成的沟道区以及掺杂

有杂质的源极/漏极区。

[0059] 在第一半导体层102a和第二半导体层102b上可以形成栅极绝缘层106。在栅极绝缘层106上,形成与第一半导体层102a的沟道区对应的第一栅电极103a以及与第二半导体层102b的沟道区对应的第二栅电极103b。

[0060] 在第一栅电极103a和第二栅电极103b上可以形成层间绝缘层107。在层间绝缘层107和栅极绝缘层106中可以形成使第一半导体层102a和第二半导体层102b中的每一个的源极/漏极区露出的接触孔(未示出)。

[0061] 在层间绝缘层107上可以形成有连接至第一半导体层102a的源极/漏极区的第一源电极105a和第一漏电极104a。此外,可以通过同一工艺来形成连接至第二半导体层102b的源极/漏极区的第二源电极105b和第二漏电极104b。在此,第一源电极105a和第二源电极105b可以彼此相对。

[0062] 以该方式,可以形成子像素1R SR1的包括第一半导体层102a、第一栅电极103a、第一源电极105a和第一漏电极104a的第一驱动TFT DT1。此外,可以形成子像素2R SR2的包括第二半导体层102b、第二栅电极103b、第二源电极105b和第二漏电极104b的第二驱动TFT DT2。

[0063] 如图5所示,可以在第一驱动TFT DT1与基准电压EVSS之间连接第一OLED OLED1。可以将第一OLED OLED1的阳极电极连接至第一驱动TFT DT1的源电极并且可以将基准电压EVSS施加于第一OLED OLED1的阴极。

[0064] 可以在第二驱动TFT DT2和基准电压EVSS之间连接第二OLED OLED2。可以将第二OLED OLED2的阳极电极连接至第二驱动TFT DT2的源电极并且可以将基准电压EVSS施加于第二OLED OLED2的阴极。

[0065] 第一OLED OLED1可以通过第一水平修复线RH\_1连接至第二驱动TFT DT2或者第二OLED OLED2。在此,第一水平修复线RH\_1可以是随着第一OLED OLED1的阳极电极或第二OLED OLED2的阳极电极进行延伸而形成的线。然而,第一水平修复线RH\_1可以是由金属形成的附加的线。

[0066] 如图6所示,在第一驱动TFT DT1和第二驱动TFT DT2上可以形成保护层108。在保护层108中可以形成使第一驱动TFT DT1的第一源电极105a和第二驱动TFT DT2的第二源电极105b露出的接触孔(未示出)。

[0067] 在保护层108上可以形成通过接触孔连接至第一驱动TFT DT1的第一源电极105a的第一阳极电极111a。第一阳极电极111a的一端可以延伸至与第二驱动TFT DT2的第二源电极105b交叠以形成第一水平修复线RH\_1。第一水平修复线RH\_1可以与第一阳极电极111a一体化形成。

[0068] 此外,在保护层108上可以形成通过接触孔连接至第二驱动TFT DT2的第二源电极105b的第二阳极电极111b。第二阳极电极111b可以形成为与第一阳极电极111a相分离。

[0069] 在第一阳极电极111a和第二阳极电极111b上可以形成堤层117。堤层117可以露出第一阳极电极111a的一部分和第二阳极电极111b的一部分。由堤层117露出的区域可以为发光区。

[0070] 在堤层117上可以形成有机发光层113a和有机发光层113b。有机发光层113a和有机发光层113b可以形成为覆盖在衬底101的全部表面上的堤层117。在有机发光层113a和有

机发光层113b上可以形成阴极电极115a和阴极电极115b。阴极电极115a和阴极电极115b可以形成为覆盖在衬底101的全部表面上的有机发光层113a和有机发光层113b。

[0071] 以该方式,可以在第一驱动TFT DT1上形成子像素1R SR1的包括第一阳极电极111a、有机发光层113a和阴极电极115a的第一OLED OLED1。此外,可以在第二驱动TFT DT2上形成子像素2R SR2的包括第二阳极电极111b、有机发光层113b和阴极电极115b的第二OLED OLED2。

[0072] 在图6中,将在衬底101的全部表面上形成有机发光层113a和有机发光层113b以及阴极电极115a和阴极电极115b的情况示出为一个实例。然而,本公开不限于此,有机发光层113a和有机发光层113b以及阴极电极115a和阴极电极115b可以独立地形成以分别对应于其阳极电极即第一阳极电极111a和第二阳极电极111b。

[0073] 如上所述,在本示例性实施方案的显示面板110中,可以在设置于子像素1R SR1中的第一OLED OLED1的第一阳极电极111a的端部处一体化形成第一水平修复线RH\_1。此外,第一水平修复线RH\_1延伸至与子像素2R SR2的第二驱动TFT DT2的第二源电极105b交叠,形成子像素1R SR1与子像素2R SR2之间的水平修复结构。

[0074] 因而,即使子像素1R SR1的第一驱动TFT DT1在操作中有缺陷,还可以通过第一水平修复线RH\_1将第二驱动TFT DT2和第一OLED OLED1连接。通过该连接,可以由第二驱动TFT DT2来操作第一OLED OLED1,并且相应地可以防止子像素1R SR1具有由于第一驱动TFT DT1的缺陷操作而引起的暗点。

[0075] 换言之,当子像素1R SR1的第一驱动TFT DT1在操作中有缺陷时,可以使用激光来切断第一驱动TFT DT1与第一OLED OLED1之间的连接部分A。在此,可以使用激光来切断第一驱动TFT DT1的第一源电极105a和第一OLED OLED1的第一阳极电极111a连接的部分。

[0076] 此外,可以使用激光将第一水平修复线RH\_1和第二驱动TFT DT2的第二源电极105b进行焊接。相应地,可以在第一水平修复线RH\_1与第二源电极105b之间形成修复孔B并且可以用导电材料例如形成第一水平修复线RH\_1的透明导电材料来填充修复孔B,使得第一水平修复线RH\_1和第二源电极105b可以电连接。

[0077] 以该方式,因为使用第一水平修复线RH\_1来执行将子像素1R SR1和子像素2R SR2连接的修复工艺,所以即使第一驱动TFT DT1在操作中有缺陷,还可以通过子像素2R SR2的第二驱动TFT DT2来操作子像素1R SR1。

[0078] 在此,第二驱动TFT DT2需要与用于仅驱动第二OLED OLED2的驱动电流相比的较大的驱动电流,因而时序控制器140可以根据由补偿单元145生成的补偿数据来调整图像数据RGB'的幅值并且将其输出。此外,数据驱动器130可以根据幅值经调整的图像数据RGB'来调整施加于子像素2R SR2的数据电压的幅值(即施加于第五数据线DL5的数据电压的幅值)并且将其输出。

[0079] 同时,其它子像素即子像素G SG1、子像素B SB1和子像素W SW1同样可以通过水平修复线RHL连接至第二像素P的对应子像素以形成修复结构。

[0080] 换言之,第一像素P1的子像素G SG1可以通过第二水平修复线RH\_2与第二像素P2的子像素G SG2形成修复结构,第一像素P1的子像素B SB1可以通过第三水平修复线RH\_3与第二像素P2的子像素B SB2形成修复结构,以及第一像素P1的子像素W SW1可以通过第四水平修复线RH\_4与第二像素P2的子像素W SW2形成修复结构。在此,水平修复线中的每一个可

以为形成作为设置于第一像素P1的子像素中的OLED的阳极电极的端部的线。

[0081] 如上所示,在根据本实施方案的有机发光显示装置100中,将显示面板110中水平方向上相邻的两个像素P1和P2的所有子像素经由水平修复线RHL以对应的方式连接来形成水平方向修复结构。因而,即使由于缺陷操作而在两个像素P1和P2中的任意之一中生成暗点,还可以使用形成修复结构的其它像素来对包括有缺陷操作的像素进行补偿。

[0082] 此外,在根据本实施方案的有机发光显示装置100中,因为在显示面板110中的边对边相邻的两个像素P1与P2之间形成修复结构,所以即使在有机发光显示装置100上显示3D图像,具有修复结构的两个像素P1和P2仍显示相同2D图像,例如相同的左眼2D图像或相同的右眼2D图像。因而,因为左眼图像和右眼图像同时显示在3D图像中,所以可以防止亮点的生成。

[0083] 图7为示意性地示出根据本公开另一实施方案的显示面板的像素修复结构的视图。

[0084] 如图3和图7所示,在根据本实施方案的显示面板110中,可以形成两个像素修复结构,例如第一修复结构和第二修复结构。

[0085] 可以通过将水平方向上相邻的(即通过同一扫描线连接并且在水平方向上相邻的)第一像素P1和第二像素P2经由单个水平修复线RHL连接来形成第一修复结构。

[0086] 可以通过将上/下方向上相邻的(即通过同一数据线连接并且在垂直方向上相邻的)第一像素P1和第三像素P3经由一个或更多条垂直修复线RHL连接来形成第二修复结构。

[0087] 换言之,显示面板110可以包括第一像素P1、第二像素P2和第三像素P3。像素中的每一个可以包括子像素R SR、子像素G SG、子像素B SB和子像素W SW。在此,第一像素P1和第二像素P2在显示面板110中沿水平方向相邻,并且第一像素P1和第三像素P3在显示面板110中沿垂直方向相邻。

[0088] 第一像素P1和第二像素P2可以通过一条水平修复线RHL形成第一修复结构。子像素R SR1、子像素G SG1、子像素B SB1和子像素W SW1中的之一可以以对应的方式连接至第二像素P2的子像素R SR2、子像素G SG2、子像素B SB2和子像素W SW2以形成水平方向上的修复结构。

[0089] 此外,第一像素P1和第三像素P3可以通过一个或更多条垂直修复线RVL来形成第二修复结构。第一像素P1的子像素R SR1和第三像素P3的子像素R SR3可以通过第一垂直修复线RV\_1连接,第一像素P1的子像素G SG1和第三像素P3的子像素G SG3可以通过第二垂直修复线RV\_2连接,第一像素P1的子像素B SB1和第三像素P3的子像素B SB3可以通过第三垂直修复线RV\_3连接,以及第一像素P1的子像素W SW1和第三像素P3的子像素W SW3可以通过第四垂直修复线RV\_4连接。以该方式,第一像素P1的所有子像素可以通过多条垂直修复线RVL连接至第三像素P3的对应子像素以形成垂直方向上的修复结构。

[0090] 即,在根据本公开的显示面板110中,因为关于一个像素例如第一像素P1沿水平方向和垂直方向形成修复结构,所以当第一像素P1在操作中有缺陷时,可以通过与第一像素P1相邻的其它像素(例如通过第二像素P2和第三像素P3中的之一)来执行补偿操作以修复第一像素P1。

[0091] 图8为图7的像素修复结构的电路图,图9A和图9B为示出图8所示的电路的部分的截面图。

[0092] 出于描述的目的,将分别描述第一像素P1的子像素W SW1与水平方向上与第一像素P1相邻的第二像素P2的子像素W SW2之间的第一修复结构、以及第一像素P1的子像素B SB1与垂直方向上与第一像素P1相邻的第三像素P3的子像素B SB3之间的第二修复结构。

[0093] 此外,将把第一像素P1的子像素W SW1和第二像素P2的子像素W SW2分别称为第一W子像素和第二W子像素,并且将把第一像素P1的子像素B SB1和第三像素P3的子像素B SB3分别称为第一B子像素和第三B子像素。

[0094] 如图8所示,在根据本实施方案的显示面板110中,水平方向上相邻的第一W子像素SW1和第二W子像素SW2可以通过水平修复线RHL形成修复结构。

[0095] 第一W子像素SW1可以包括第一开关TFT ST\_W1、第一驱动TFT DT\_W1、第一OLED OLED\_W1和第一存储电容器C\_W1,以及第二W子像素SW2可以包括第二开关TFT ST\_W2、第二驱动TFT DT\_W2、第二OLED OLED\_W2和第二存储电容器C\_W2。第一W子像素SW1和第二W子像素SW2可以通过水平修复线RHL连接以形成修复结构。

[0096] 第一开关TFT ST\_W1的栅电极可以连接至第一扫描线SL1,其漏电极可以连接至第四数据线DL4,其源电极可以连接至第一驱动TFT DT\_W1的栅电极。

[0097] 第二开关TFT ST\_W2的栅电极可以连接至第一扫描线SL1,其漏电极可以连接至第八数据线DL8,其源电极可以连接至第二驱动TFT DT\_W2的栅电极。

[0098] 第一驱动TFT DT\_W1和第二驱动TFT DT\_W2可以根据施加于其栅电极的电压而导通,并且可以根据栅源电压V<sub>gs</sub>来控制从驱动电压EVDD流至第一OLED OLED\_W1和第二OLED OLED\_W2的电流的幅值。

[0099] 驱动电压EVDD可以施加于第一驱动TFT DT\_W1的漏电极,并且第一驱动TFT DT\_W1的源电极可以连接至第一OLED OLED\_W1的阳极电极。驱动电压EVDD可以施加于第二驱动TFT DT\_W2的漏电极,并且第二驱动TFT DT\_W2的源电极可以连接至第二OLED OLED\_W2的阳极电极。

[0100] 第一存储电容器C\_W1和第二存储电容器C\_W2可以在1帧周期期间均一地保持施加于第一驱动TFT DT\_W1和第二驱动TFT DT\_W2的栅电极的电压。

[0101] 如图9A所示,在衬底101上可以形成第一半导体层102a和第二半导体层102b。第一半导体层102a和第二半导体层102b可以通过预定间距例如通过预定数目的数据线DL互相彼此间隔开。第一半导体层102a和第二半导体层102b可以通过同一工艺形成于同一层上并且可以各自包括沟道区和掺杂的源极/漏极区。

[0102] 在第一半导体层102a和第二半导体层102b上可以形成栅极绝缘层106。在栅极绝缘层106上,形成有与第一半导体层102a的沟道区相对应的第一栅电极103a以及与第二半导体层102b的沟道区相对应的第二栅电极103b。

[0103] 在第一栅电极103a和第二栅电极103b上可以形成层间绝缘层107。在层间绝缘层107和栅极绝缘层106中可以形成使第一半导体层102a和第二半导体层102b中的每一个的源极/漏极区漏出的接触孔(未示出)。

[0104] 在层间绝缘层107上可以形成连接至第一半导体层102a的源极/漏极区的第一源电极105a和第一漏电极104a。此外,可以通过同一工艺来形成连接至第二半导体层102b的源极/漏极区的第二源电极105b和第二漏电极104b。

[0105] 以该方式,可以形成包括有第一半导体层102a、第一栅电极103a、第一源电极105a

和第一漏电极104a的第一驱动TFT DT\_W1,并且可以形成包括有第二半导体层102b、第二栅电极103b、第二源电极105b和第二漏电极104b的第二驱动TFT DT\_W2。

[0106] 如图8所示,第一OLED OLED\_W1可以连接在第一驱动TFT DT\_W1与基准电压EVSS之间。第一OLED\_W1的阳极电极可以连接至第一驱动TFT DT\_W1的源极电极并且基准电压EVSS可以施加于第一OLED OLED\_W1的阴极。

[0107] 第二OLED OLED\_W2可以连接在第二驱动TFT DT\_W2与基准电压EVSS之间。第二OLED OLED\_W2的阳极电极可以连接至第二驱动TFT DT\_W2的源极电极并且基准电压EVSS可以施加于第二OLED OLED\_W2的阴极。

[0108] 第一OLED OLED\_W1的阳极电极可以通过水平修复线RHL连接至第二驱动TFT DT\_W2的第二源极电极105b或者第二OLED OLED\_W2的阳极电极。

[0109] 如图9A所示,在第一驱动TFT DT\_W1和第二驱动TFT DT\_W2上可以形成保护层108。保护层108可以包括双层结构中的第一保护层108a和第二保护层108b。

[0110] 在第一保护层108a上可以形成水平修复线RHL。水平修复线RHL的一侧可以在第一保护层108a上与第一驱动TFT DT\_W1的第一源电极105a交叠,并且水平修复线RHL的另一侧可以在第一保护层108a上与第二驱动TFT DT\_W2的第二源电极105b交叠。水平修复线RHL可以由与第一OLED OLED\_W1的阳极电极111a和第二OLED OLED\_W2的阳极电极111b相同的透明材料形成,但是本公开不限于此。

[0111] 同时,水平修复线RHL可以与第一OLED OLED\_W1的阳极电极和第二OLED OLED\_W2的阳极电极形成于同一层上。例如,水平修复线RHL可以形成为与在第一OLED OLED\_W1的阳极电极111a与第二OLED OLED\_W2的阳极电极111b之间的第一驱动TFT DT\_W1的第一源电极105a和第二驱动TFT DT\_W2的第二源电极105b交叠。

[0112] 在水平修复线RHL上可以形成第二保护层108b。此外,在第一保护层108a和第二保护层108b上可以形成使第一驱动TFT DT\_W1的第一源电极105a和第二驱动TFT DT\_W2的第二源极电极105b露出的接触孔(未示出)。

[0113] 在第二保护层108b上可以形成通过接触孔连接至第一驱动TFT DT\_W1的第一源电极105a的第一阳极111a以及通过接触孔连接至第二驱动TFT DT\_W2的第二源电极105b的第二阳极电极111b。

[0114] 在第一阳极电极111a和第二阳极电极111b上可以形成堤层117。堤层117可以露出第一阳极电极111a的一部分和第二阳极电极111b的一部分。

[0115] 在堤层117上可以形成机发光层113a和有机发光层113b。有机发光层113a和有机发光层113b可以形成为覆盖在衬底101的全部表面上的堤层117。在有机发光层113a和有机发光层113b上可以形成阴极电极115a和阴极电极115b。阴极电极115a和阴极电极115b可以形成为覆盖在衬底101的全部表面上的有机发光层113a和有机发光层113b。

[0116] 以该方式,可以在第一驱动TFT DT\_W1上形成包括有第一阳极电极111a、有机发光层113a和阴极电极115a的第一OLED OLED\_W1。此外,可以在第二驱动TFT DT\_W2上形成包括有第二阳极电极111b、有机发光层113b和阴极电极115b的第二OLED OLED\_W2。

[0117] 如上所述,在本实施方案的显示面板110中,可以通过在第一保护层108上形成水平修复线RHL以与第一驱动TFT DT\_W1的第一源电极105a和第二驱动TFT DT\_W2的第二源电极105b交叠来形成第一W子像素SW1与第二W子像素SW2之间的修复结构。

[0118] 因而,即使第一驱动TFT DT\_W1在操作中有缺陷,第二驱动TFT DT\_W2和第一OLED OLED\_W1可以通过水平修复线RHL连接。通过该连接,可以通过第二驱动TFT DT\_W2来操作第一OLED OLED\_W1,并且相应地可以防止第一W子像素SW1具有由于第一驱动TFT DT\_W1的缺陷操作而引起的暗点。

[0119] 换言之,当第一W子像素SW1的第一驱动TFT DT\_W1在操作中有缺陷时,可以使用激光来切断第一驱动TFT DT\_W1与第一OLED OLED\_W1之间的连接部分A。

[0120] 此外,可以使用激光将第一OLED OLED\_W1的第一阳极电极111a和水平修复线RHL进行焊接,并且使用激光将第二驱动TFT DT\_W2的第二源电极105b进行焊接。相应地,可以在第一阳极电极111a与水平修复线RHL之间形成修复孔B1以及在第二源电极105b与水平修复线RHL之间形成修复孔B2并且用导电材料填充修复孔B1和B2,使得第一阳极电极111a、水平修复线RHL和第二源电极105b可以彼此连接。

[0121] 以该方式,因为使用水平修复线RHL在第一W子像素SW1与第二W子像素SW2之间执行修复工艺,所以即使第一驱动TFT DT\_W1在操作中有缺陷,也可以通过第二驱动TFT DT\_W2来操作第一W子像素SW1。

[0122] 在此,第二驱动TFT DT\_W2需要与用于仅驱动第二OLED OLED\_W2的驱动电流相比较大的驱动电流,因而时序控制器140可以根据补偿单元145所生成的补偿数据来调整图像数据RGB'的幅值并且将其输出。此外,数据驱动器130可以根据幅值经调整的图像数据RGB'来调整施加于第二W子像素SW2的数据电压的幅值(即施加于第八数据线DL8的数据电压的幅值)并且将其输出。

[0123] 如上所述,在本实施方案的显示面板110中,可以通过将水平方向上彼此相邻的像素P1的所有子像素中的一个与像素P2的所有子像素中的一个以对应方式连接来形成修复结构。因而,即使暗点由于两个子像素(例如通过水平修复线RHL连接的第一W子像素SW1和第二W子像素SW2)中的一个中的缺陷操作而发生,还可以使用另外的子像素来对包括缺陷操作的子像素进行补偿。

[0124] 同时,在沿显示面板的水平方向相邻的两个像素P1与P2之间形成单个水平修复线RHL。因而,像素P1的多个子像素中的一个和像素P2的多个子像素中的一个可以通过水平修复线RHL彼此连接以形成修复结构。

[0125] 如图8和图9所示,在本公开的显示面板110中,第一像素的子像素W SW1和第二像素P2的子像素W SW2通过水平修复线RHL连接以形成水平方向上的修复结构。因而,当在根据本实施方案的有机发光显示装置100上显示3D图像时,因为具有沿水平方向形成的修复结构的第一像素P1的子像素W SW1和第二像素P2的子像素W SW2显示相同的2D图像,所以可以防止由于在3D图像中同时显示左眼图像和右眼图像而生成的亮点。

[0126] 返回参照图8,在根据本实施方案的显示面板110中,可以通过多条垂直修复线RVL在沿垂直方向即沿上/下方向相邻的第一B子像素SB1与第三B子像素SB3之间形成修复结构。

[0127] 第一B子像素SB1可以包括第一开关TFT ST\_B1、第一驱动TFT DT\_B1、第一OLED OLED\_B1和第一存储电容器C\_B1,以及第三B子像素SB3可以包括第三开关TFT ST\_B3、第三驱动TFT DT\_B3、第三OLED OLED\_B3和第三存储电容器C\_B3。第一B子像素SB1和第三B子像素SB3可以通过多条垂直修复线RVL中的第三垂直修复线RV\_3连接以形成第二修复结构。

[0128] 第一开关TFT ST\_B1的栅电极可以连接至第一扫描线SL1,其漏电极可以连接至第四数据线DL4,其源电极可以连接至第一驱动TFT DT\_B1的栅电极。

[0129] 第三开关TFT ST\_B3的栅电极可以连接至第一扫描线SL1,其漏电极可以连接至第八数据线DL8,其源电极可以连接至第三驱动TFT DT\_B3的栅电极。

[0130] 第一驱动TFT DT\_B1和第三驱动TFT DT\_B3可以根据施加于其栅电极的电压而导通并且可以根据栅源电压 $V_{gs}$ 来控制从驱动电压EVDD流至第一OLED OLED\_B1和流至第三OLED OLED\_B3的电流的幅值。

[0131] 第一存储电容器C\_B1和第三存储电容器C\_B3可以在1帧周期期间均一地保持施加于第一驱动TFT DT\_B1和第三驱动TFT DT\_B3的栅电极的电压。

[0132] 第一OLED OLED\_B1可以连接在第一驱动TFT DT\_B1与基准电压EVSS之间。第一OLED OLED\_B1的阳极电极可以连接至第一驱动TFT DT\_B1的源电极并且基准电压EVSS可以施加于第一OLED OLED\_B1的阴极电极。

[0133] 第三OLED OLED\_B3可以连接在第三驱动TFT DT\_B3与基准电压EVSS之间。第三OLED OLED\_B3的阳极电极可以连接至第三驱动TFT DT\_B3的源电极并且基准电压EVSS可以施加于第三OLED OLED\_B3的阴极电极。

[0134] 第一OLED OLED\_B1的阳极电极可以通过第三垂直修复线RV\_3连接至第三驱动TFT DT\_B3的第三源电极105b或连接至第三OLED OLED\_B3的阳极电极。在此,第三垂直修复线RV\_3可以是随着第一OLED OLED\_B1的阳极电极或者第三OLED OLED\_B3的阳极电极进行延伸而形成的线。

[0135] 如图9B所示,在衬底101上可以形成第一半导体层102a和第三半导体层102b。第一半导体层102a和第三半导体层102b可以通过预定间距例如通过一对扫描线SL互彼此间隔开。第一半导体层102a和第三半导体层102b可以通过同一工艺形成于同一层上并且可以各自包括沟道区和源极/漏极区。

[0136] 在第一半导体层102a和第三半导体层102b上可以形成栅极绝缘层106。在栅极绝缘层106上,形成有与第一半导体层102a的沟道区相对应的第一栅电极103a以及与第三半导体层102b的沟道区相对应的第三栅电极103b。

[0137] 在第一栅电极103a和第三栅电极103b上可以形成层间绝缘层107。在层间绝缘层107和栅极绝缘层106中可以形成使第一半导体层102a和第三半导体层102b中的每一个的源极/漏极区漏出的接触孔(未示出)。

[0138] 在层间绝缘层107上可以形成连接至第一半导体层102a的源极/漏极区的第一源电极105a和第一漏电极104a。此外,可以通过同一工艺来形成连接至第三半导体层102b的源极/漏极区的第三源电极105b和第三漏电极104b。

[0139] 以该方式,可以在衬底101上形成包括有第一半导体层102a、第一栅电极103a、第一源电极105a和第一漏电极104a的第一驱动TFT DT\_B1。此外,可以在衬底101上形成包括有第三半导体层102b、第三栅电极103b、第三源电极105b和第三漏电极104b的第三驱动TFT DT\_B3。

[0140] 在第一驱动TFT DT\_B1和第三驱动TFT DT\_B3上可以形成保护层108。在保护层108中可以形成使第一驱动TFT DT\_B1的第一源电极105a和第三驱动TFT DT\_B3的第三源电极105b漏出的接触孔(未示出)。

[0141] 在保护层108上可以形成通过接触孔连接至第一驱动TFT DT\_B1的第一源电极105a的第一阳极电极111a以及连接至第三驱动TFT DT\_B3的第三源电极105b的第二阳极电极111b。第一阳极电极111a的一端可以延伸至与第三驱动TFT DT\_B3的第三源电极105b交叠以形成第三垂直修复线RV\_3。

[0142] 在第一阳极电极111a和第二阳极电极111b上可以形成堤层117。堤层117可以露出第一阳极电极111a的一部分和第二阳极电极111b的一部分。由堤层117露出的区域可以是发光区。

[0143] 在堤层117上可以形成机发光层113a和有机发光层113b。有机发光层113a和有机发光层113b可以形成为覆盖在衬底101的全部表面上的堤层117。在有机发光层113a和有机发光层113b上可以形成阴极电极115a和阴极电极115b。阴极电极115a和阴极电极115b可以形成为覆盖在衬底101的全部表面上的有机发光层113a和有机发光层113b。

[0144] 以该方式,可以在第一驱动TFT DT\_B1上形成包括有第一阳极电极111a、有机发光层113a和阴极电极115a的第一OLED OLED\_B1。此外,可以在第三驱动TFT DT\_B3上形成包括有第二阳极电极111b、有机发光层113b和阴极电极115b的第三OLED OLED\_B3。

[0145] 如上所示,在本示例性实施方案的显示面板110中,第三垂直修复线RV\_3在设置于子像素1B SB1中的第一OLED OLED\_B1的第一阳极电极111a的端部处一体化形成,并且延伸至与第三驱动TFT DT\_B3的第三源电极105b交叠,在子像素1B SB1与子像素3B SB3之间形成第二修复结构。

[0146] 因而,即使第一驱动TFT DT\_B1在操作中有缺陷,还可以通过第三垂直修复线RV\_3将第三驱动TFT DT\_B3和第一OLED OLED\_B1连接。通过该连接,可以由第三驱动TFT DT\_B3来操作第一OLED OLED\_B1,并且因而防止子像素1B SB1具有由于第一驱动TFT DT\_B1的缺陷操作而引起的暗点。

[0147] 换言之,在子像素1B SB1的第一驱动TFT DT\_B1在操作中有缺陷的情况下,可以切断第一驱动TFT DT\_B1和第一OLED OLED\_B1连接的部分A。

[0148] 然后,可以使用激光将在第一阳极电极111a的端部处形成的第三垂直修复线RV\_3与第三驱动TFT DT\_B3的第三源电极105b进行焊接。相应地,在第三垂直修复线RV\_3与第三源电极105之间形成修复孔B并且用导电材料填充修复孔B以将第一阳极电极111a和第三源电极105b连接。

[0149] 以该方式,通过使用第三垂直修复线RV\_3在子像素1B SB1与子像素3B SB3之间执行修复工艺,即使第一驱动TFT DT\_B1在操作中有缺陷,还可以通过第三驱动TFT DT\_B3来操作子像素1B SB1。

[0150] 在此,第三驱动TFT DT\_B3需要与用于仅驱动第三OLED OLED\_B3的驱动电流相比较大的驱动电流,因而时序控制器140可以根据补偿单元145所生成的补偿数据来调整图像数据RGB'的幅值并且将其输出。此外,数据驱动器130可以根据幅值经调整的图像数据RGB'来调整施加于子像素3B SB3的数据电压的幅值(即施加于第三数据线DL3的数据电压的幅值)并且将其输出。

[0151] 如上所示,在根据本实施方案的有机发光显示装置100中,可以通过将显示面板110中垂直方向上相邻的两个像素P1和P3的所有子像素经由垂直修复线RVL以对应方式连接来形成修复结构。因而,即使由于缺陷操作而在两个像素P1和P3中的任意之一中生成暗

点,还可以使用形成修复结构的其它像素来对包括有缺陷操作的像素进行补偿。

[0152] 同时,如图9A所示,第一像素P1的子像素1W SW1通过水平修复线RHL与第二像素P2的子像素2W SW2形成第一修复结构。

[0153] 因而,包括第一像素P1的子像素1B SB1的其它子像素即子像素1R SR1、子像素1G SG1和子像素1B SB1可以分别通过垂直修复线例如第一垂直修复线RV\_1、第二垂直修复线RV\_2和第三垂直修复线RV\_3与第三像素P3的子像素形成第二修复结构。

[0154] 此外,子像素1R SR1、子像素1G SG1、子像素1B SB1和子像素1W SW1中的之一可以通过水平修复线RHL与第二像素P2的对应子像素形成第一修复结构。在此,第一像素P1的其它子像素可以通过垂直修复线RVL与第三像素P3的对应子像素形成第二修复结构。

[0155] 图10A和图10B为示意性地示出基于显示面板中沿水平方向形成的修复结构进行驱动的像素补偿的视图,图11A和图11B为示意性地示出基于显示面板中沿垂直方向形成的修复结构进行驱动的像素补偿的视图。

[0156] 如图10A所示,暗点DP可以随着缺陷操作在连接至第一扫描线SL1和第二数据线DL2的子像素SP中发生而出现。因而,如图10B所示,根据基于水平修复线RHL的修复结构连接至第一扫描线SL1和第三数据线DL3的子像素SP对具有暗点DP的子像素SP进行驱动,由此可以正常操作具有暗点DP的子像素SP。

[0157] 在此,图3的时序控制器140根据补偿单元145所生成的补偿数据来调整图像数据RGB'的幅值,并且数据驱动器130可以根据幅值经调整的图像数据RFB'来调整施加于第三数据线DL3的数据电压的幅值并且将其输出。

[0158] 如图11A所示,连接至第一扫描线SL1和第二数据线DL2的子像素SP在操作中有缺陷并且暗点DP会出现。因而,如图11B所示,根据基于垂直修复线RVL的修复结构而连接至第二扫描线SL2和第二数据线DL2的子像素SP对具有暗点DP的子像素SP进行驱动,由此可以正常操作具有暗点DP的子像素SP。

[0159] 在此,图3的时序控制器140根据补偿单元145所生成的补偿数据来调整图像数据RGB'的幅值,并且数据驱动器130可以根据幅值经调整的图像数据RFB'来调整施加于第二数据线DL2的数据电压的幅值并且将其输出。

[0160] 如上所述,在根据本公开一个实施方案的有机发光显示装置100中,通过在水平方向和垂直方向上相邻的一个像素P与另一像素P之间形成修复结构,即使暗点由于一个像素P的缺陷操作而出现,还可以使用其它像素P对具有缺陷操作的像素进行补偿和驱动。因而,可以提高根据本公开一个实施方案的有机发光显示装置100的成品率。

[0161] 此外,在根据本公开一个实施方案的有机发光显示装置100中,通过在显示面板110中关于相邻的像素P的多个子像素SP中的子像素W SW沿水平方向形成修复结构,当在有机发光显示装置100上显示3D图像时,像素P的具有水平方向上的修复结构的子像素W SW显示相同的2D图像,因而可以防止由于在3D图像中同时显示左眼图像和右眼图像而生成的亮点。

[0162] 前述实施方案和优点仅为示例性的并且不应被视为限制本公开。本教导可以容易地应用于其它类型的装置。该描述意在为说明性的,并且不意在限制权利要求的范围。许多替选方案、修改和变化对于本领域技术人员而言将是明显的。本文所述示例性实施方案的特征、结构、方法和其它特性可以用各种方式进行组合以获得另外的和/或替选的示例性实

施方案。

[0163] 因为当前特征可以在不偏离其特性的情况下以若干形式进行实施,所以还应理解的是除非另外指出否则上述实施方案不受前述描述的细节中的任意的细节限制,而是应在所附权利要求中限定的其范围内被概括地考虑,因此落在权利要求的界限或这样的界限的等价方案内的改变和修改因此意在被所附权利要求包含。

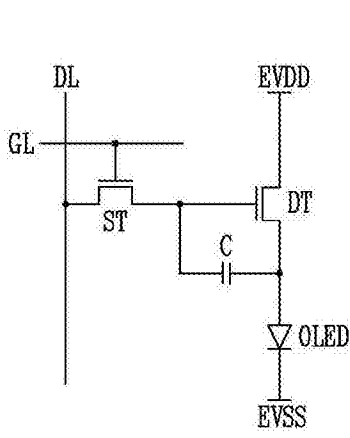


图1

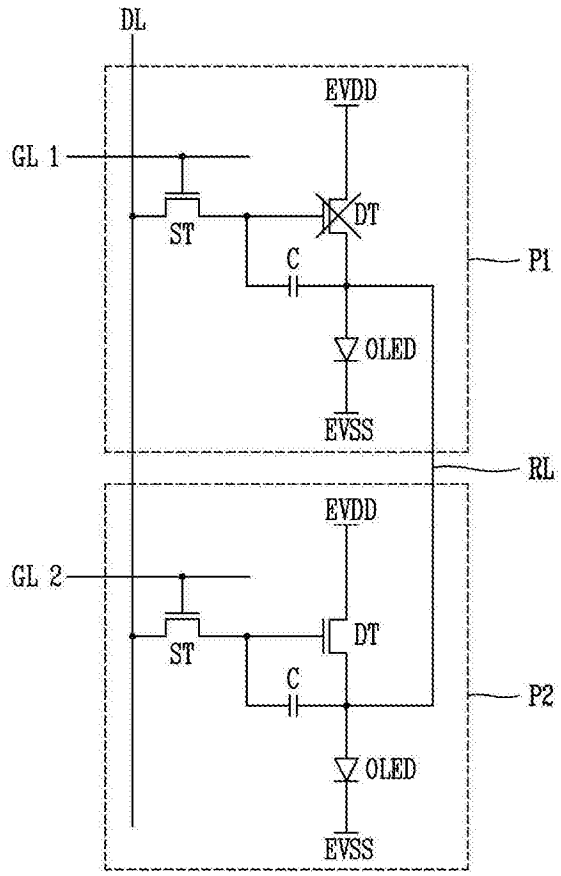


图2

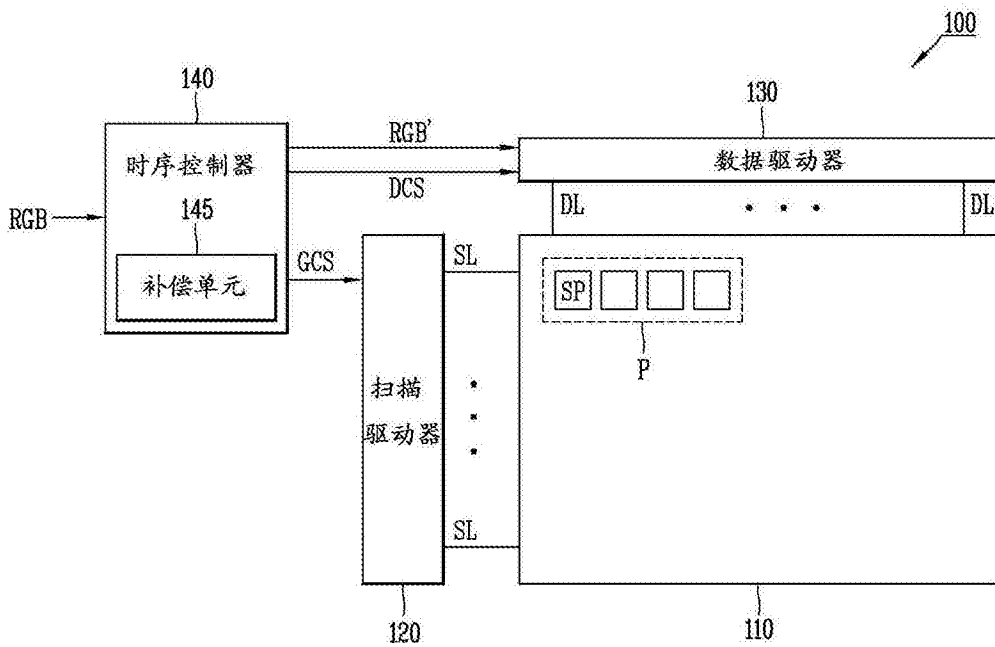


图3

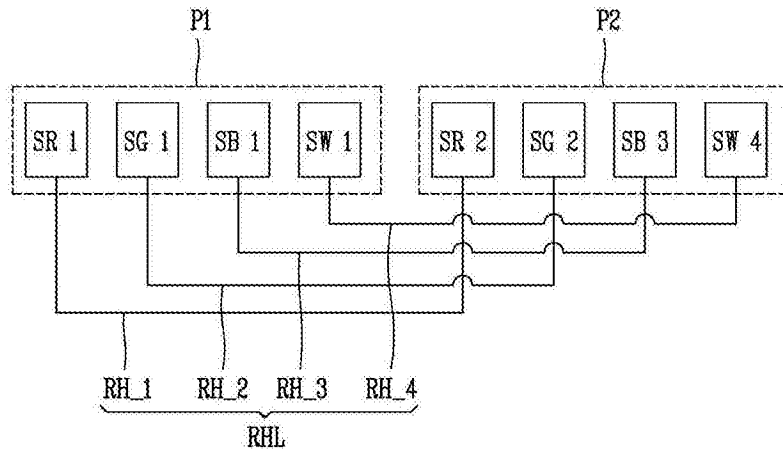


图4

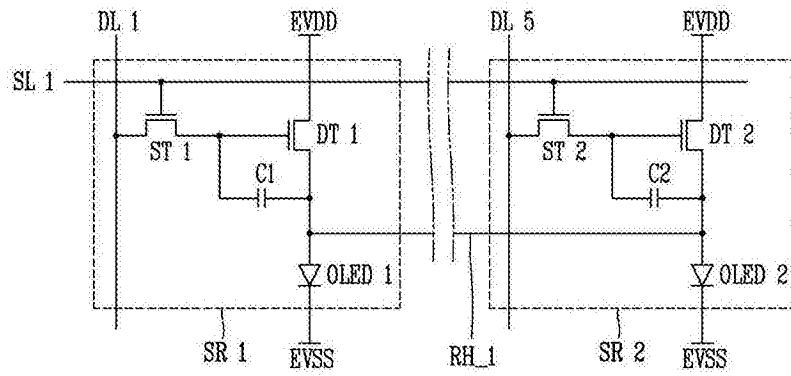


图5

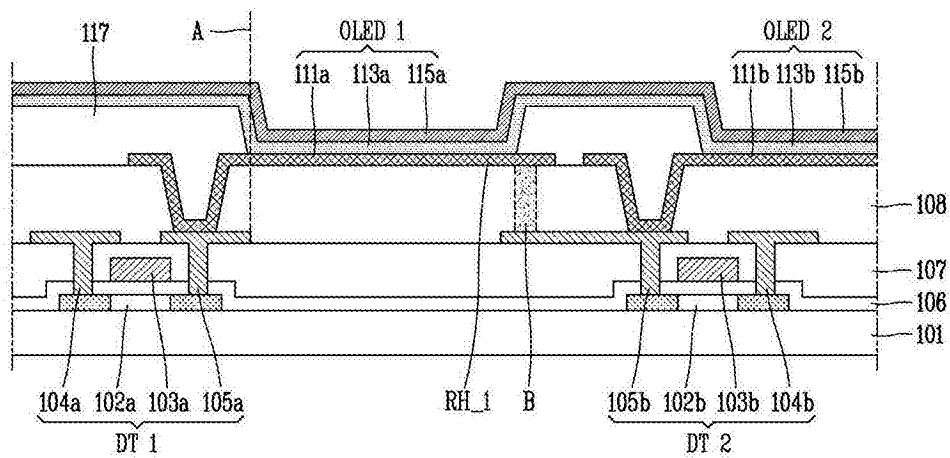
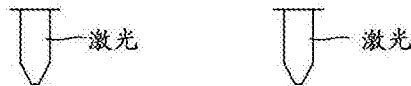


图6

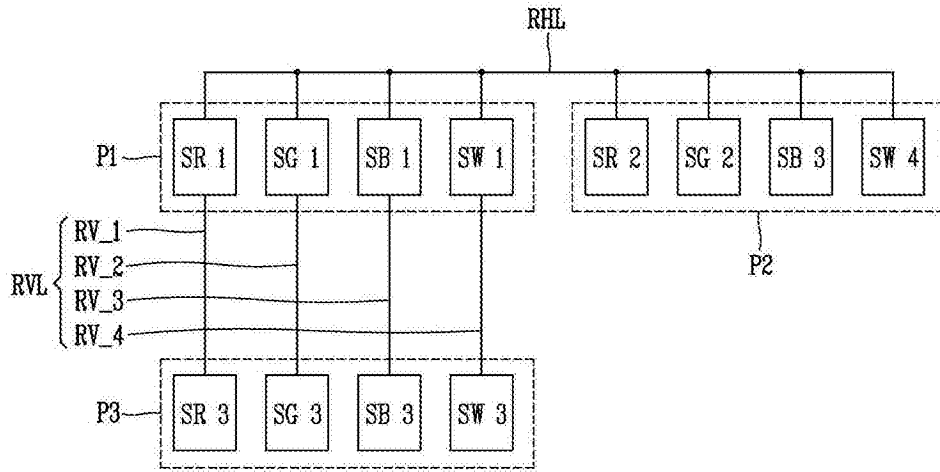


图7

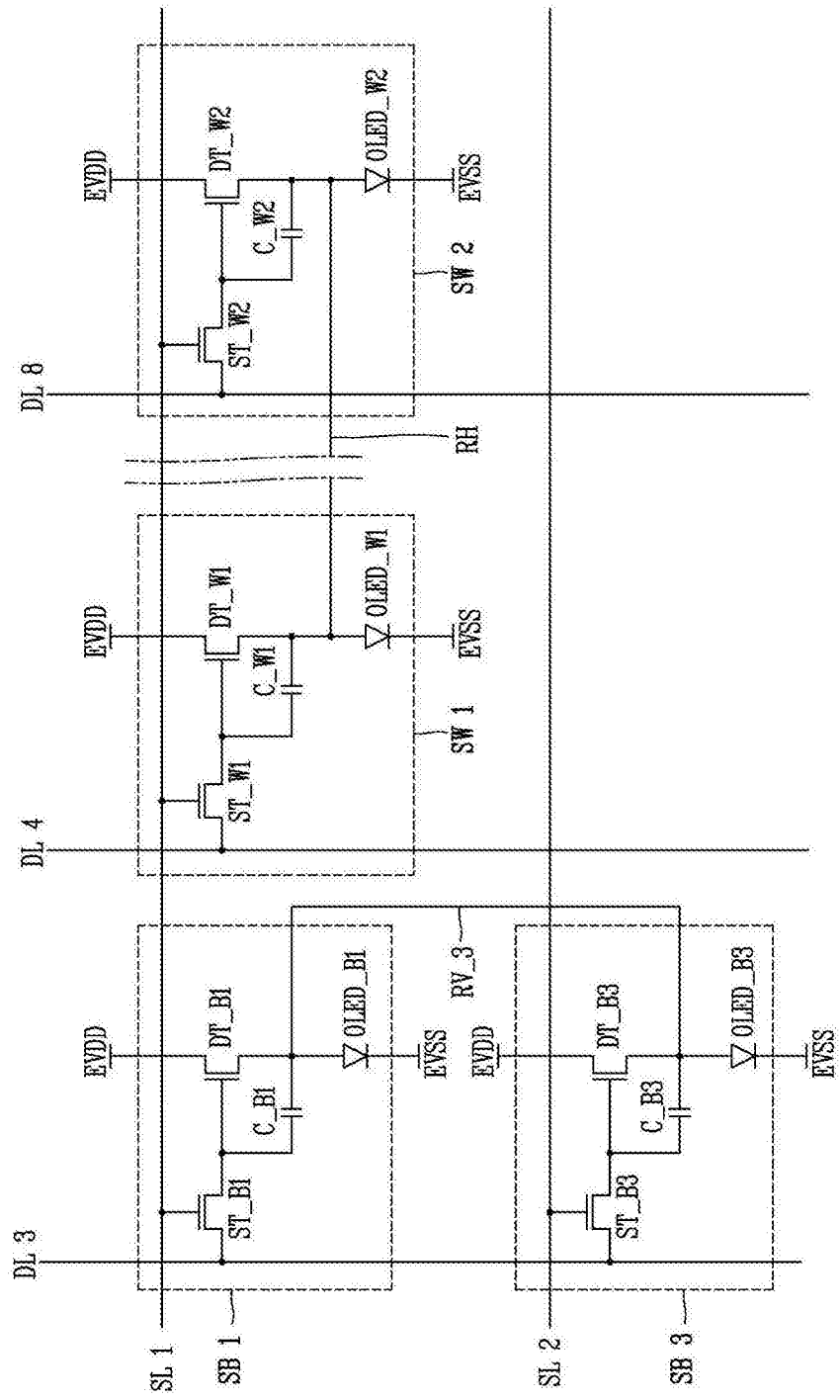


图8

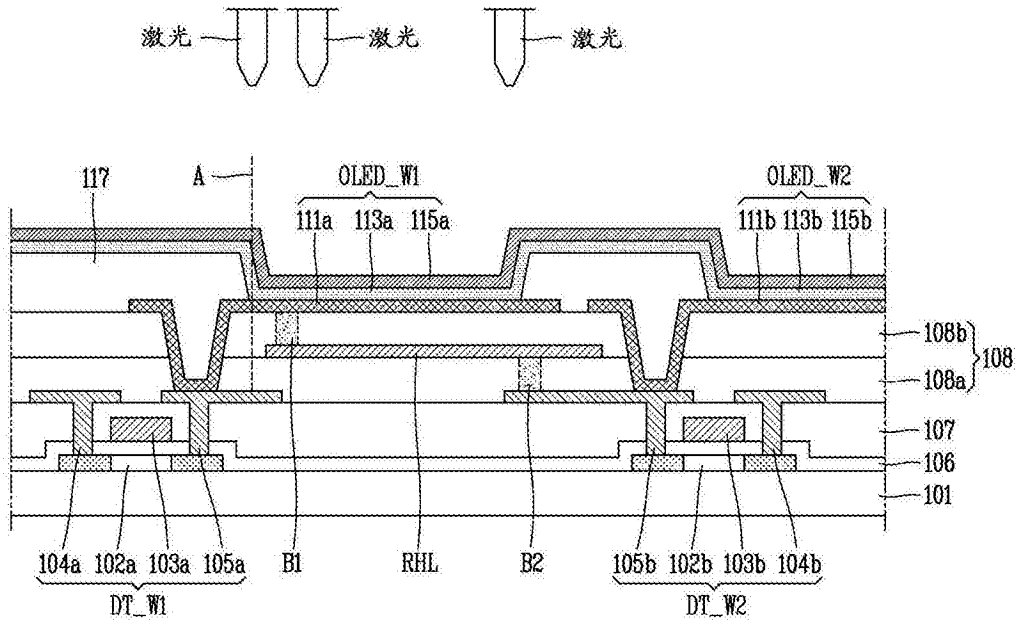


图9A

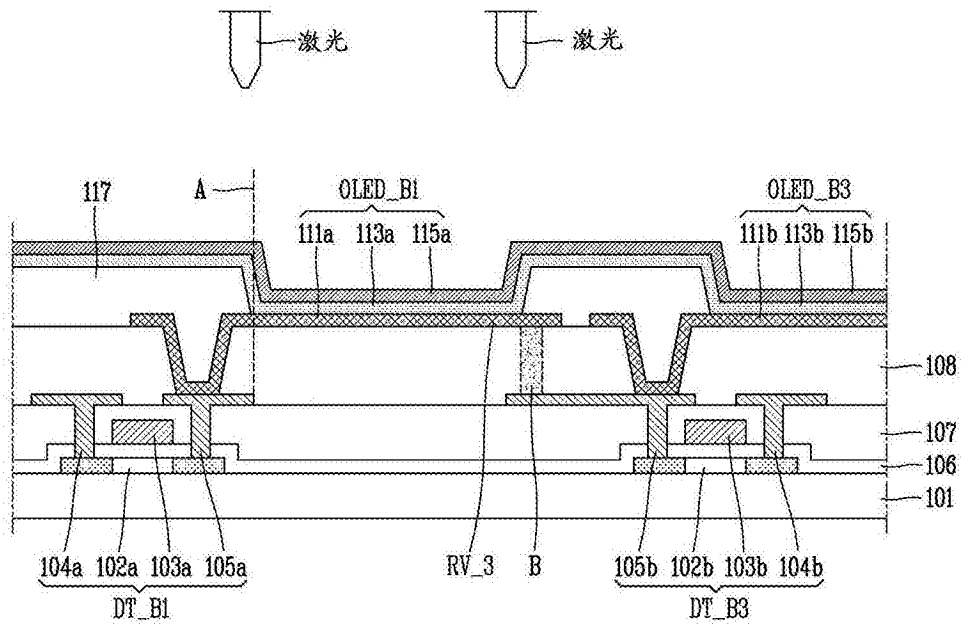


图9B

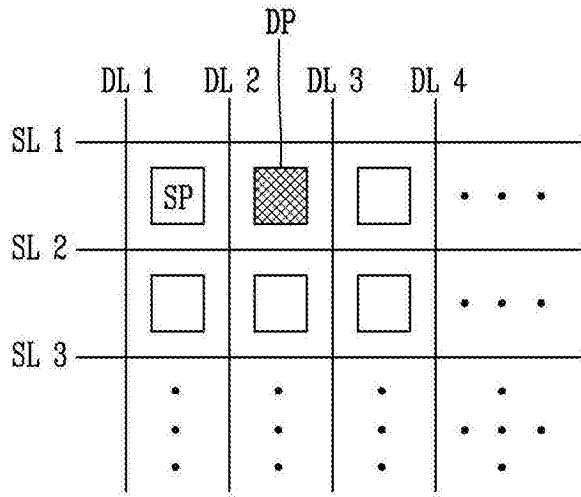


图10A

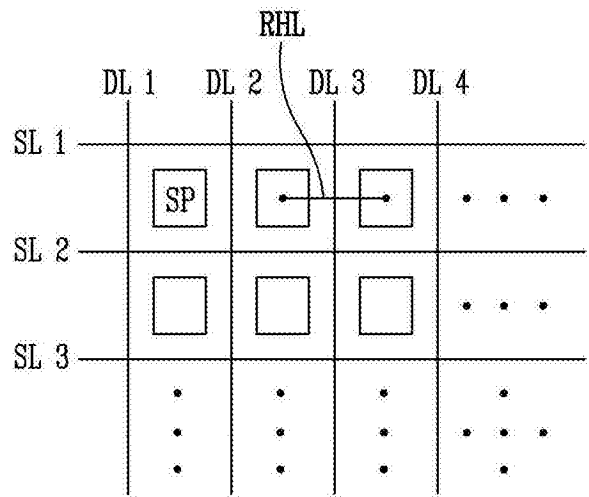


图10B

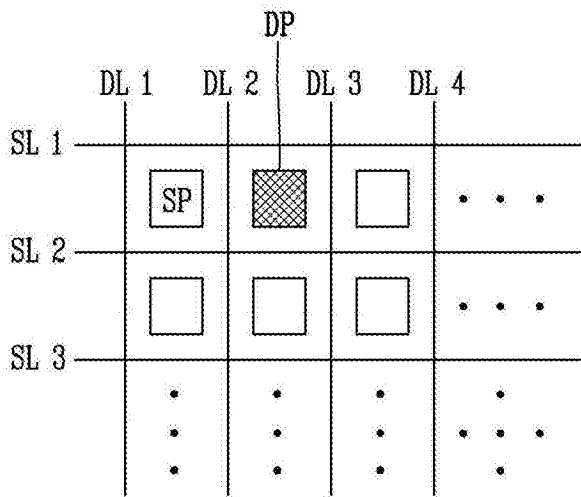


图11A

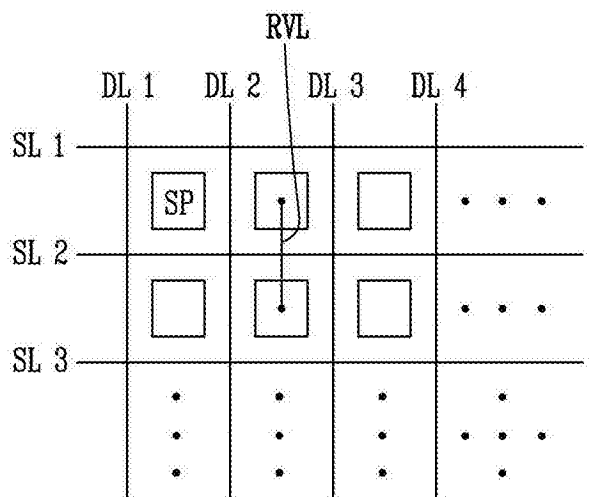


图11B

专利名称(译)	有机发光显示装置及其修复方法		
公开(公告)号	<a href="#">CN105741734A</a>	公开(公告)日	2016-07-06
申请号	CN201510993953.7	申请日	2015-12-25
[标]申请(专利权)人(译)	乐金显示有限公司		
申请(专利权)人(译)	乐金显示有限公司		
当前申请(专利权)人(译)	乐金显示有限公司		
[标]发明人	李玹宙 金廷桓 崔秀録 慎弘綽 朴桃模 宋子延		
发明人	李玹宙 金廷桓 崔秀録 慎弘綽 朴桃模 宋子延		
IPC分类号	G09G3/20 G09G3/3208		
优先权	1020140192565 2014-12-29 KR		
其他公开文献	CN105741734B		
外部链接	<a href="#">Espacenet</a> <a href="#">SIPO</a>		

摘要(译)

提供了一种有机发光显示装置及其修复方法。通过在显示面板中使用一条或更多条修复线在彼此相邻的两个或更多个像素之间沿水平方向和垂直方向形成修复结构，即使由于一个像素的缺陷操作而出现暗点，也可以使用其它像素对该一个像素进行补偿以进行驱动。

