



(12)发明专利

(10)授权公告号 CN 104751781 B

(45)授权公告日 2017. 12. 05

(21)申请号 201410729211.9

(51)Int.Cl.

(22)申请日 2014.12.03

G09G 3/3233(2016.01)

(65)同一申请的已公布的文献号

审查员 陈晨

申请公布号 CN 104751781 A

(43)申请公布日 2015.07.01

(30)优先权数据

10-2013-0166471 2013.12.30 KR

(73)专利权人 乐金显示有限公司

地址 韩国首尔

(72)发明人 沈锺植 裴娜荣

(74)专利代理机构 北京律诚同业知识产权代理

有限公司 11006

代理人 徐金国

权利要求书3页 说明书14页 附图14页

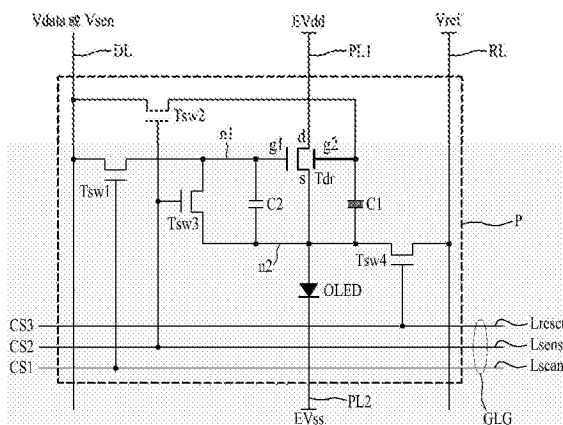
(54)发明名称

有机发光显示装置及其驱动方法

(57)摘要

一种有机发光显示装置,包括具有多个像素的显示面板,每个像素与数据线、栅极线组和参考线连接,每个像素进一步包括:有机发光装置;驱动晶体管,所述驱动晶体管控制所述有机发光装置中流动的电流并包括彼此重叠且在之间设置有半导体层的第一栅极电极和第二栅极电极;第一开关晶体管,所述第一开关晶体管将提供给所述数据线的的数据电压选择性地提供给与所述第一栅极电极连接的第一节点;选择性地给所述第二栅极电极提供感测电压的第二开关晶体管;第三开关晶体管,所述第三开关晶体管选择性地将与所述驱动晶体管的源极电极连接的第二节点连接到所述第一节点;选择性地给所述参考线连接到所述第二节点的第四开关晶体管;连接在所述第二栅极电极与所述第二节点之间的第一电容器,所述第一电容器存储所述驱动晶体管的阈值电压;和连接在所述第一和第二节点之间的第二电容器,所述第二电容器存储所述第一和第

二节点的电压差。



1. 一种有机发光显示装置,包括:具有多个像素的显示面板,每个像素与数据线、栅极线组和参考线相连接,每个像素进一步包括:

有机发光装置;

驱动晶体管,控制有机发光装置中流动的电流并包括彼此重叠且在之间设置有半导体层的第一栅极电极和第二栅极电极;

第一开关晶体管,将提供给数据线的的数据电压选择性地提供至与第一栅极电极相连接的第一节点;

第二开关晶体管,选择性地向第二栅极电极提供感测电压,所述感测电压是从所述数据线或者从不同于驱动电源线的感测电压线提供的;

第三开关晶体管,选择性地将与驱动晶体管的源极电极相连接的第二节点连接到第一节点;

第四开关晶体管,选择性地将参考线连接到第二节点;

连接在第二栅极电极与第二节点之间的第一电容器,所述第一电容器存储驱动晶体管的阈值电压;和

连接在第一节点和第二节点之间的第二电容器,所述第二电容器存储第一节点和第二节点的电压差。

2. 根据权利要求1所述的有机发光显示装置,其中根据阈值电压感测驱动,在复位周期和内部感测周期期间驱动像素,

在复位周期期间,第一节点和第二节点的电压被复位成提供给参考线的参考电压,且通过提供给第二栅极电极的感测电压与从参考线提供给第二节点的参考电压的电压差将第一电容器复位,且

在内部感测周期期间,通过提供给第二栅极电极的感测电压以源极跟随器模式驱动所述驱动晶体管,并且第一电容器根据驱动晶体管的驱动来存储驱动晶体管的阈值电压。

3. 根据权利要求2所述的有机发光显示装置,其中在复位周期和内部感测周期期间,第一开关晶体管在复位周期和内部感测周期期间关断,第二开关晶体管和第三开关晶体管在复位周期和内部感测周期期间导通,而第四开关晶体管仅在所述复位周期期间导通。

4. 根据权利要求2所述的有机发光显示装置,其中所述阈值电压感测驱动是在垂直消隐周期期间进行。

5. 根据权利要求2所述的有机发光显示装置,其中根据内部补偿驱动,在数据寻址周期和发光周期期间驱动每个像素,

在数据寻址周期期间,第二电容器存储提供给第一节点的数据电压与从参考线提供给第二节点的参考电压之间的电压差,且

在发光周期期间,根据第一电容器和第二电容器的电压驱动所述驱动晶体管,且驱动晶体管将由数据电压与参考电压之间的电压差所确定的电流提供给所述有机发光装置。

6. 根据权利要求1所述的有机发光显示装置,进一步包括通过参考线来感测驱动晶体管的阈值电压而产生感测数据的感测单元,其中根据外部感测驱动,在复位周期和外部感测周期期间驱动每个像素,

在复位周期期间,第一节点和第二节点的电压被复位成提供给参考线的参考电压,且通过提供给第二栅极电极的感测电压与从参考线提供给第二节点的参考电压的电压差将

第一电容器复位,且

在外部感测周期期间,通过提供给第二栅极电极的感测电压以源极跟随器模式驱动所述驱动晶体管,且感测单元通过参考线感测基于驱动晶体管的驱动的驱动晶体管的阈值电压来产生感测数据。

7. 根据权利要求6所述的有机发光显示装置,其中在像素的外部补偿驱动期间,第一开关晶体管关断且第二到第四开关晶体管导通,参考线在复位周期与外部感测周期期间被浮置一恒定时间之后与感测单元相连接。

8. 根据权利要求6所述的有机发光显示装置,其中根据外部补偿驱动,在数据寻址周期和发光周期期间驱动每个像素,

在数据寻址周期期间,第二电容器存储基于感测数据被修正并提供给第一节点的数据电压与从参考线提供给第二节点的参考电压之间的电压差,且

在发光周期期间,根据第一电容器和第二电容器的电压驱动所述驱动晶体管,且驱动晶体管将由数据电压与参考电压的电压差所确定的电流提供给所述有机发光装置。

9. 根据权利要求6所述的有机发光显示装置,其中根据外部补偿驱动,在复位周期、数据寻址周期和发光周期期间驱动每个像素,

在复位周期期间,第一节点和第二节点的电压被复位成提供给参考线的参考电压,

在数据寻址周期期间,第二电容器存储基于感测数据被修正并提供给第一节点的数据电压与从参考线提供给第二节点的参考电压之间的电压差,且

在发光周期期间,根据第一电容器和第二电容器的电压驱动所述驱动晶体管,且驱动晶体管将由数据电压与参考电压的电压差所确定的电流提供给所述有机发光装置。

10. 根据权利要求5、8和9中任一项所述的有机发光显示装置,其中在数据寻址周期和发光周期期间,第一开关晶体管和第四开关晶体管仅在所述数据寻址周期期间导通,而第二开关晶体管和第三开关晶体管在数据寻址周期和发光周期期间导通。

11. 根据权利要求10所述的有机发光显示装置,其中第四开关晶体管在数据寻址周期期间与第一开关晶体管同时关断,或者比第一开关晶体管提前一设定的时间差而关断。

12. 根据权利要求1-9中任一项所述的有机发光显示装置,其中第一栅极电极形成在半导体层下方,第二栅极电极形成在半导体层上以与第一栅极电极重叠。

13. 一种驱动包括像素的有机发光显示装置的方法,所述像素包括:有机发光装置、驱动晶体管,所述驱动晶体管控制有机发光装置中流动的电流并包括彼此重叠且在之间设置有半导体层的第一栅极电极和第二栅极电极、连接在驱动晶体管的第二栅极电极与源极电极之间的第一电容器、和连接在第一栅极电极与源极电极之间的第二电容器,所述方法包括下述步骤:

(A) 将驱动晶体管的阈值电压存储在第一电容器中;

(B) 将提供给数据线的的数据电压与提供给参考线的参考电压的电压差存储在第二电容器中;以及

(C) 通过第一电容器和第二电容器的电压驱动所述驱动晶体管使有机发光装置发光,

其中,所述步骤(A)包括:通过向第一栅极电极和源极电极每一个提供参考电压,将第二电容器复位,同时通过向第二栅极电极提供感测电压并向源极电极提供参考电压,将感测电压与参考电压的电压差存储在第一电容器中;以及

通过根据感测电压以源极跟随器模式驱动所述驱动晶体管,将驱动晶体管的阈值电压存储在第一电容器中,

其中,所述感测电压是从所述数据线或者从不同于驱动电源线的感测电压线提供的。

14. 根据权利要求13所述的方法,其中步骤(B)包括:

向第一栅极电极提供数据电压;和

向源极电极提供参考电压,

提供给第一栅极电极的数据电压和提供给源极电极的参考电压同时关断或者参考电压比数据电压更早关断。

15. 一种驱动包括像素的有机发光显示装置的方法,所述像素包括:有机发光装置、驱动晶体管,所述驱动晶体管控制有机发光装置中流动的电流并包括彼此重叠且在之间夹持半导体层的第一栅极电极和第二栅极电极、连接在驱动晶体管的第二栅极电极与源极电极之间的第一电容器、和连接在第一栅极电极与源极电极之间的第二电容器,所述方法包括下述步骤:

(A) 通过参考线向第二栅极电极和源极电极每一个提供参考电压,将第二电容器复位,并通过向第一栅极电极提供感测电压,将感测电压与参考电压的电压差存储在第一电容器中;和

(B) 通过参考线感测驱动晶体管的阈值电压产生感测数据,同时根据感测数据以源极跟随器模式驱动所述驱动晶体管,

其中,所述感测电压是从数据线或者从不同于驱动电源线的感测电压线提供的。

16. 根据权利要求15所述的方法,进一步包括下述步骤:

(C) 通过根据感测数据来修正将要提供给像素的数据,产生像素数据;

(D) 向源极电极提供参考电压,将像素数据转换为数据电压并将转换的电压提供给第一栅极电极,并且将所述电压存储在第二电容器中;和

(E) 通过第二电容器的电压来驱动所述驱动晶体管,使有机发光装置发光。

17. 根据权利要求16所述的方法,其中在步骤(D),提供给源极电极的参考电压和提供给第一栅极电极的数据电压同时关断或者参考电压比数据电压更早关断。

## 有机发光显示装置及其驱动方法

### 技术领域

[0001] 本发明涉及一种平板显示装置,尤其涉及一种包括薄膜晶体管的有机发光显示装置。

### 背景技术

[0002] 近年来,随着信息社会的发展,需要具有诸如纤薄、重量轻和功耗低的特性的平板显示装置。在各种平板显示装置之中,包括薄膜晶体管阵列的液晶显示装置和有机发光显示装置由于其在分辨率、彩色显示和图像质量方面的出色特性而已被广泛商业化作为电视、笔记本电脑、智能电脑或桌上型电脑的显示装置。特别是,由于基于自发光的诸如快速响应速度、功耗低和视角出色特性的优点,有机发光显示装置作为下一代的平板显示装置引起了更多的关注。

[0003] 图1是图解一般的有机发光显示装置的像素结构的电路图。

[0004] 参照图1,一般的有机发光显示装置的像素P包括开关晶体管 $T_{sw}$ 、驱动晶体管 $T_{dr}$ 、电容器 $C_{st}$ 和有机发光装置OLED。

[0005] 开关晶体管 $T_{sw}$ 根据提供给扫描线SL的扫描脉冲SP进行开关并将提供给数据线DL的数据电压 $V_{data}$ 提供至驱动晶体管 $T_{dr}$ 。

[0006] 驱动晶体管 $T_{dr}$ 根据从开关晶体管 $T_{sw}$ 提供的数据电压 $V_{data}$ 进行开关并控制从驱动电源线提供的驱动电源 $E_{vdd}$ 流到有机发光装置OLED的数据电流 $I_{oled}$ 。

[0007] 电容器 $C_{st}$ 连接在驱动晶体管 $T_{dr}$ 的栅极端和源极端之间,并存储与提供给驱动晶体管 $T_{dr}$ 的栅极端的数据电压 $V_{data}$ 对应的电压且以存储的电压导通驱动晶体管 $T_{dr}$ 。

[0008] 有机发光装置OLED电连接在驱动晶体管 $T_{dr}$ 的源极端与阴极线 $E_{Vss}$ 之间并根据从驱动晶体管 $T_{dr}$ 提供的数据电流 $I_{oled}$ 发光。

[0009] 前述的一般的有机发光显示装置的每个像素P根据数据电压 $V_{data}$ ,通过驱动晶体管 $T_{dr}$ 控制有机发光装置OLED中流动的数据电流 $I_{oled}$ 的量并使有机发光装置OLED发光,由此显示预定图像。

[0010] 然而,在一般的有机发光显示装置中,由于薄膜晶体管的制造工艺导致的非均匀性,晶体管 $T_{dr}$ 和 $T_{sw}$ ,尤其是驱动晶体管 $T_{dr}$ 的阈值电压 $V_{th}$ 对于每个像素都不同。

[0011] 因此,在一般的有机发光显示装置中,由于每个像素中包含的薄膜晶体管的阈值电压的这种初始非均匀性或者阈值电压随时间的流逝而偏移,薄膜晶体管和显示面板的可靠性降低。

### 发明内容

[0012] 本发明涉及一种有机发光显示装置及其驱动方法,其基本上克服了由于现有技术的限制和缺点而导致的一个或多个问题。

[0013] 本发明的一个优点是提供一种可补偿驱动晶体管的驱动特性的偏差的有机发光显示装置及其驱动方法。

[0014] 本发明的另一个优点是提供一种有机发光显示装置及其驱动方法,其中由于包括补偿驱动晶体管的阈值电压在内的驱动晶体管的补偿,可提高开关晶体管的可靠性和寿命。

[0015] 本发明的另一个优点是提供一种可补偿像素之间驱动晶体管的阈值电压和/或迁移率偏差从而提高图像质量的有机发光显示装置及其驱动方法。

[0016] 在下面的描述中将列出本发明的其它特征和优点,这些特征和优点的一部分通过所述描述将是显而易见的或者可通过本发明的实施领会到。通过说明书、权利要求以及附图中特别指出的结构可实现和获得本发明的这些和其他优点。

[0017] 为了实现这些和其他优点并根据本发明的目的,如在此具体和概括描述的,一种有机发光显示装置,可包括具有多个像素的显示面板,每个像素与数据线、栅极线组和参考线相连接,每个像素进一步包括:有机发光装置;驱动晶体管,所述驱动晶体管控制有机发光装置中流动的电流并包括彼此重叠且在之间设置有半导体层的第一栅极电极和第二栅极电极;第一开关晶体管,所述第一开关晶体管将提供给数据线的的数据电压选择性地提供给与第一栅极电极相连接的第一节点;第二开关晶体管,所述第二开关晶体管选择性地向第二栅极电极提供感测电压;第三开关晶体管,所述第三开关晶体管选择性地将与驱动晶体管的源极电极相连接的第二节点连接到第一节点;第四开关晶体管,所述第四开关晶体管选择性地将参考线连接到第二节点;连接在第二栅极电极与第二节点之间的第一电容器,所述第一电容器存储驱动晶体管的阈值电压;和连接在第一节点和第二节点之间的第二电容器,所述第二电容器存储第一节点和第二节点的电压差。

[0018] 在本发明的另一个方面中,一种有机发光显示装置可包括与数据线、栅极线组和参考线相连接的像素,所述像素包括:有机发光装置;驱动晶体管,所述驱动晶体管控制有机发光装置中流动的电流并包括彼此重叠且在之间夹持半导体层的第一栅极电极和第二栅极电极;连接在驱动晶体管的第二栅极电极与源极电极之间的第一电容器;连接在第一栅极电极与源极电极之间的第二电容器;开关单元,所述开关单元根据提供给栅极线组的控制信号进行开关,将驱动晶体管的阈值电压存储在所述第一电容器中,将提供给数据线的的数据电压与提供给参考线的参考电压的电压差存储在第二电容器中,并通过第一和第二电容器的电压驱动所述驱动晶体管使有机发光装置发光。

[0019] 所述开关单元可包括:第一开关晶体管,将提供给数据线的的数据电压选择性地提供给与第一栅极电极相连接的第一节点;第二开关晶体管,选择性地向第二栅极电极提供感测电压;第三开关晶体管,选择性地将与驱动晶体管的源极电极相连接的第二节点连接到第一节点;和第四开关晶体管,选择性地将参考线连接到第二节点。

[0020] 在本发明的再一个方面中,一种驱动包括像素的有机发光显示装置的方法,所述像素包括:有机发光装置、驱动晶体管,所述驱动晶体管控制有机发光装置中流动的电流并包括彼此重叠且在之间夹持半导体层的第一栅极电极和第二栅极电极、连接在驱动晶体管的第二栅极电极与源极电极之间的第一电容器、和连接在第一栅极电极与源极电极之间的第二电容器,所述方法包括下述步骤:(A) 将驱动晶体管的阈值电压存储在所述第一电容器中;(B) 将提供给数据线的的数据电压与提供给参考线的参考电压的电压差存储在第二电容器中;以及(C) 通过第一电容器和第二电容器的电压来驱动驱动晶体管使有机发光装置发光。

[0021] 步骤(A)可包括:向第一栅极电极和源极电极每一个提供参考电压使第二电容器

复位,同时向第二栅极电极提供感测电压并向源极电极提供参考电压将感测电压与参考电压的电压差存储在第一电容器中;以及根据感测电压以源极跟随器模式驱动所述驱动晶体管,将驱动晶体管的阈值电压存储在第一电容器中。

[0022] 步骤(B)可包括:向第一栅极电极提供数据电压;和向源极电极提供参考电压,可将提供给第一栅极电极的数据电压和提供给源极电极的参考电压同时关断或者可将参考电压早于数据电压关断。

[0023] 在本发明的再一个方面中,一种驱动包括像素的有机发光显示装置的方法,所述像素包括:有机发光装置、驱动晶体管,所述驱动晶体管控制有机发光装置中流动的电流并包括彼此重叠且在之间夹持半导体层的第一栅极电极和第二栅极电极、连接在驱动晶体管的第二栅极电极与源极电极之间的第一电容器、和连接在第一栅极电极与源极电极之间的第二电容器,所述方法包括下述步骤:(A)通过参考线向第二栅极电极和源极电极每一个提供参考电压使第二电容器复位,并通过向第一栅极电极提供感测电压将感测电压与参考电压的电压差存储在第一电容器中;和(B)通过参考线感测驱动晶体管的阈值电压产生感测数据,同时根据所述感测数据以源极跟随器模式驱动所述驱动晶体管。

[0024] 所述方法可进一步包括下述步骤:(C)根据感测数据修正将要提供给像素的数据来产生像素数据;(D)向源极电极提供参考电压,将像素数据转换为数据电压并将转换的电压提供给第一栅极电极,并且将所述电压存储在第二电容器中;和(E)通过第二电容器的电压驱动所述驱动晶体管使有机发光装置发光。在该情形中,在步骤(D),可将提供给源极电极的参考电压和提供给第一栅极电极的数据电压同时关断或者可将参考电压早于数据电压关断。

[0025] 应当理解,本发明前面的一般性描述和下面的详细描述都是例示性的和解释性的,意在对本发明要求保护的内容提供进一步的解释。

## 附图说明

[0026] 附图提供对本发明的进一步理解并且并入说明书而组成说明书的一部分。所述附图示出本发明的实施方式,并且与说明书文字一起用于解释本发明的原理。在附图中:

[0027] 图1是图解一般的有机发光显示装置的像素结构的电路图;

[0028] 图2是图解根据本发明第一个实施方式的有机发光显示装置的像素结构的电路图;

[0029] 图3是图解图2中所示的驱动晶体管的结构剖面图;

[0030] 图4A-4C是图解在根据本发明实施方式的有机发光显示装置的内部补偿模式中,像素的阈值电压感测驱动的示图;

[0031] 图5A-5C是图解在根据本发明实施方式的有机发光显示装置的内部补偿模式中,像素的内部补偿驱动的示图;

[0032] 图6A和6B是图解在根据本发明实施方式的有机发光显示装置的外部补偿模式中,像素的外部感测驱动的示图;

[0033] 图7是图解根据本发明第二个实施方式的像素结构的示图;

[0034] 图8是图解根据本发明第三个实施方式的像素结构的示图;

[0035] 图9是图解根据本发明实施方式的有机发光显示装置的示图;

[0036] 图10是图解根据本发明实施方式的有机发光显示装置的驱动的示意图;和  
[0037] 图11是图解图9中所示的列驱动器的示意图。

### 具体实施方式

[0038] 现在将详细描述本发明的典型实施方式,附图中图解了这些实施方式的一些例子。尽可能在整个附图中使用相同的参考标记表示相同或相似的部件。

[0039] 说明书中公开的术语应当如下理解。

[0040] 说明书中使用的单数表述应当理解为可包括复数表述,除非文中进行了不同定义。诸如“第一”和“第二”之类的术语是为了区分一个元件与其他元件,应当理解本发明的范围不应被这些术语限制。

[0041] 此外,应当理解,诸如“包括”和“具有”之类的术语不排除一个或多个特征、数量、步骤、操作、元件、部件或它们组合的存在或可能。

[0042] 此外,应当理解,术语“至少一个”意在包括选自一个或多个相关对象的所有组合。例如,“第一对象、第二对象和第三对象中的至少一个”是指选自第一对象、第二对象和第三对象的两个或更多个对象的所有组合以及第一对象、第二对象和第三对象的每一个。

[0043] 说明书中公开的术语“在……上”可表示一元件直接形成在另一元件上以及在這些元件之间插入第三元件。

[0044] 下文,将参照附图描述根据本发明的有机发光显示装置及其驱动方法的示例性实施方式。

[0045] 图2是图解根据本发明第一个实施方式的有机发光显示装置的像素结构的电路图。图3是图解图2中所示的驱动晶体管的结构剖面图。

[0046] 参照图2和图3,像素P与数据线DL、栅极线组GLG、参考线RL、第一驱动电源线PL1和第二驱动电源线PL2相连接。

[0047] 数据线DL沿显示面板(未示出)的第一方向,例如垂直方向形成。向数据线DL提供来自数据驱动器(未示出)的数据电压Vdata。

[0048] 栅极线组GLG沿显示面板的第二方向,例如与数据线DL交叉的水平方向形成。栅极线组GLG包括扫描控制线Lscan、感测控制线Lsense和复位控制线Lreset。

[0049] 参考线RL形成为与数据线DL平行。参考线RL可选择性地与参考电源线相连接,该参考电源线被提供有恒定直流电平的参考电压Vref,或者可与下面要描述的感测单元相连接,或者可变为浮置状态。

[0050] 第一驱动电源线PL1形成为与数据线DL平行并被提供有外部高电位电压EVdd。

[0051] 第二驱动电源线PL2以整体或线的形式形成为与有机发光装置相连接并被提供有外部低电位电压EVss。

[0052] 像素P可以是红色像素、绿色像素、蓝色像素或白色像素。像素P包括有机发光装置OLED、驱动晶体管Tdr、第一到第四开关晶体管Tsw1,Tsw2,Tsw3和Tsw4、以及第一和第二电容器C1和C2。开关晶体管Tsw1,Tsw2,Tsw3和Tsw4每一个可以是N-型薄膜晶体管TFT,它们的例子可包括a-Si TFT、poly-Si TFT、氧化物TFT和有机TFT。

[0053] 有机发光装置OLED连接在被提供有高电位电压EVdd的第一驱动电源线PL1与被提供有低电位电压EVss的第二驱动电源线PL2之间。该有机发光装置OLED包括与第二节点n2

(即驱动晶体管Tdr的源极电极)相连接的阳极电极、形成在阳极电极上的有机层(未示出)以及与有机层相连接的阴极电极。此时,有机层可形成为具有空穴传输层/有机发光层/电子传输层的结构或者空穴注入层/空穴传输层/有机发光层/电子传输层/电子注入层的结构。此外,有机层可进一步包括用于提高有机发光层的发光效率和/或寿命的附加功能层。阴极电极与第二驱动电源线PL2相连接,第二驱动电源线PL2沿栅极线组GLG或数据线DL的长度方向形成在每一像素列或像素行,或者第二驱动电源线PL2形成为与所有像素P公共地连接。该有机发光装置OLED根据通过驱动晶体管Tdr从第一驱动电源线PL1流到第二驱动电源线PL2的电流而发光。

[0054] 驱动晶体管Tdr连接在第一驱动电源线PL1与有机发光装置OLED的阳极电极之间并根据驱动晶体管Tdr的栅极电极和源极电极之间的电压控制有机发光装置OLED中流动的电流。为此,驱动晶体管Tdr包括第一栅极电极g1\_Tdr、栅极绝缘层12、半导体层14、源极电极s\_Tdr、漏极电极d\_Tdr、钝化层16和第二栅极电极g2\_Tdr。

[0055] 第一栅极电极g1\_Tdr形成在显示面板的阵列基板10上。

[0056] 在阵列基板10上形成栅极绝缘层12以覆盖第一栅极电极g1\_Tdr。在栅极绝缘层12上形成半导体层14,从而半导体层14与第一栅极电极g1\_Tdr重叠。半导体层14可由非晶硅a-Si、多晶硅poly-Si、氧化物或有机材料形成。在该情形中,氧化物半导体层可由诸如氧化锌、氧化锡、Ga-In-Zn氧化物、In-Zn氧化物或In-Sn氧化物这样的氧化物形成,或者可由掺杂Al、Ni、Cu、Ta、Mo、Zr、V、Hr或Ti离子的氧化物形成。

[0057] 在与第一栅极电极g1\_Tdr重叠的半导体层14的一侧区域处形成源极电极s\_Tdr。在与第一栅极电极g1\_Tdr重叠的半导体层14的另一侧区域处且同时与源极电极s\_Tdr间隔地形成漏极电极d\_Tdr。

[0058] 在阵列基板10上形成钝化层16以覆盖半导体层14以及源极电极和漏极电极s\_Tdr和d\_Tdr。

[0059] 在钝化层16上形成第二栅极电极g2\_Tdr以覆盖一部分第一栅极电极g1\_Tdr或整个第一栅极电极g1\_Tdr,其中半导体层14夹在第二栅极电极g2\_Tdr与第一栅极电极g1\_Tdr之间。

[0060] 由于施加给彼此重叠且在之间设置有半导体层14的第一栅极电极g1\_Tdr和第二栅极电极g2\_Tdr的电压,驱动晶体管Tdr的阈值电压偏移。

[0061] 更详细地说,包括第一栅极电极g1\_Tdr和第二栅极电极g2\_Tdr的驱动晶体管Tdr的特征在于如果向第二栅极电极g2\_Tdr施加高电压则驱动晶体管Tdr的栅极-源极电压Vgs降低,并且如果第二栅极电压具有高电压电平则驱动晶体管Tdr的阈值电压Vth降低。因此,驱动晶体管Tdr的阈值电压Vth偏移,从而对提供给第二栅极电极g2\_Tdr的电压具有负相关性。

[0062] 返回参照图2和图3,第一开关晶体管Tsw1由提供给扫描控制线Lscan的扫描控制信号CS1导通并将提供给数据线DL的数据电压Vdata提供至与驱动晶体管Tdr的第一栅极电极g1\_Tdr相连接的第一节点n1。为此,第一开关晶体管Tsw1包括与扫描控制线Lscan相连接的栅极电极、与数据线DL相连接的第一电极以及与第一节点n1相连接的第二电极。在该情形中,根据电流流动的方向,第一开关晶体管Tsw1的第一电极和第二电极可以分别为源极电极或漏极电极。

[0063] 第二开关晶体管Tsw2由提供给感测控制线Lsense的感测控制信号CS2导通并将提供给数据线DL的感测电压Vdata-sen提供至驱动晶体管Tdr的第二栅极电极g2\_Tdr。为此，第二开关晶体管Tsw2包括与感测控制线Lsense相连接的栅极电极、与数据线DL相连接的第一电极以及与驱动晶体管Tdr的第二栅极电极g2\_Tdr相连接的第二电极。在该情形中，根据电流流动的方向，第二开关晶体管Tsw2的第一电极和第二电极可以分别为源极电极或漏极电极。

[0064] 第三开关晶体管Tsw3由提供给感测控制线Lsense的感测控制信号CS2导通并将连接到驱动晶体管Tdr的源极电极s\_Tdr的第二节点n2与第一节点n1相连接。换句话说，第三开关晶体管Tsw3选择性地驱动晶体管Tdr的第一栅极电极g1\_Tdr连接到源极电极s\_Tdr。为此，第三开关晶体管Tsw3包括与感测控制线Lsense相连接的栅极电极、与第一节点n1相连接的第一电极以及与第二节点n2相连接的第二电极。在该情形中，根据电流流动的方向，第三开关晶体管Tsw3的第一电极和第二电极可以分别为源极电极或漏极电极。

[0065] 第四开关晶体管Tsw4由提供给复位控制线Lreset的复位控制信号CS3导通并将参考线RL与第二节点n2相连接。为此，第四开关晶体管Tsw4包括与复位控制线Lreset相连接的栅极电极、与参考线RL相连接的第一电极以及与第二节点n2相连接的第二电极。在该情形中，根据电流流动的方向，第四开关晶体管Tsw4的第一电极和第二电极可以分别为源极电极或漏极电极。

[0066] 第一电容器C1连接在驱动晶体管Tdr的第二栅极电极g2\_Tdr与第二节点n2之间并根据第二开关晶体管Tsw2的开关来存储驱动晶体管Tdr的栅极-源极电压(即阈值电压Vth)。为此，第一电容器C1的第一电极与驱动晶体管Tdr的第二栅极电极g2\_Tdr相连接，第一电容器C1的第二电极与第二节点n2相连接。

[0067] 第二电容器C2连接在第一节点n1与第二节点n2之间，并根据第一到第三开关晶体管Tsw1, Tsw2和Tsw3的开关来存储被提供给数据线DL的数据电压Vdata并以存储的电压驱动该驱动晶体管Tdr。为此，第二电容器C2的第一电极与第一节点n1相连接，第二电容器C2的第二电极与第二节点n2相连接。

[0068] 前述第一到第四开关晶体管Tsw1, Tsw2, Tsw3和Tsw4包括开关单元，所述开关单元根据由用于显示的数据电压Vdata与参考电压Vref之间的电压差Vdata-Vref所确定的电流量使有机发光装置OLED发光。换句话说，所述开关单元根据提供给栅极线组GLG的控制信号CS1, CS2和CS3进行开关，将驱动晶体管Tdr的阈值电压存储在第一电容器C1中，将用于显示的数据电压Vdata与参考电压Vref之间的电压差Vdata-Vref存储在第二电容器C2中，且之后通过使用存储在第一和第二电容器C1和C2中的电压，根据由用于显示的数据电压Vdata与参考电压Vref之间的电压差Vdata-Vref确定的电流量使有机发光装置OLED发光。因此，根据本发明第一个实施方式的像素P可补偿驱动晶体管Tdr的阈值电压的偏移。

[0069] 根据本发明第一个实施方式的像素P可以以内部补偿模式或外部补偿模式驱动。

[0070] 内部补偿模式是这样的驱动模式，该驱动模式根据第一到第四开关晶体管Tsw1, Tsw2, Tsw3和Tsw4的开关自动补偿驱动晶体管Tdr的阈值电压Vth和迁移率，其可包括感测驱动晶体管Tdr的阈值电压Vth的阈值电压感测驱动和内部补偿驱动。在该情形中，在每一垂直消隐周期(blank period)对至少一个水平行(但并不限于此)进行阈值电压感测驱动。垂直消隐周期可设为与垂直同步信号的消隐周期重叠，或者可设为在前一帧的最后一个数

据使能信号与当前帧的第一个数据使能信号之间的周期处与垂直同步信号的消隐周期重叠。

[0071] 外部补偿模式是这样的驱动模式,该驱动模式通过参考线RL感测并补偿像素的驱动晶体管Tdr的阈值电压Vth,其可包括通过参考线RL感测驱动晶体管Tdr的阈值电压来产生感测数据的外部感测驱动、以及通过根据由外部感测驱动感测的感测数据修正输入数据来补偿驱动晶体管Tdr的阈值电压的外部补偿驱动。在该情形中,可以在每次用户设定、垂直消隐周期或设定周期(或时间)处感测至少一个水平行的方式对多个帧进行外部感测驱动,或者可在有机发光显示装置的每次电源开启周期、有机发光显示装置的电源关闭周期、电源开启后的设定驱动时间或者电源关闭后的设定驱动时间时,在至少一帧内对所有水平行依次进行外部感测驱动。

[0072] 图4A-4C是图解在根据本发明实施方式的有机发光显示装置的内部补偿模式中,像素的阈值电压感测驱动的示意图。

[0073] 将参照图4A-4C描述根据本发明第一个实施方式的像素的阈值电压感测驱动。根据阈值电压感测驱动,可以在复位周期t1和检测周期t2期间驱动像素P。

[0074] 首先,如图4A中所示,在复位周期t1期间,第一开关晶体管Tsw1由栅极截止电压Voff的扫描控制信号CS1关断,第二和第三开关晶体管Tsw2和Tsw3由栅极导通电压Von的感测控制信号CS2导通,第四开关晶体管Tsw4由栅极导通电压Von的复位控制信号CS3导通。此时,向数据线DL提供感测电压Vsen,并向参考线RL提供参考电压Vref。在该情形中,感测电压Vsen可具有用于以源极跟随器模式驱动该驱动晶体管Tdr的偏置电压电平,参考电压Vref可具有在大约0V到大约1V范围内的电压电平。

[0075] 在复位周期t1期间,因为向第一和第二节点n1和n2提供参考电压Vref,所以第二电容器C2的电压被复位至参考电压Vref。此外,因为向驱动晶体管Tdr的第二栅极电极g2\_Tdr提供感测电压Vsen,所以第一电容器C1被复位至感测电压Vsen与参考电压Vref之间的电压差Vsen-Vref。此时,因为通过第四开关晶体管Tsw4向第二节点n2提供参考电压Vref,所以有机发光装置OLED不发光。

[0076] 随后,如图4B中所示,在内部感测周期t2期间,保持第一开关晶体管Tsw1的关断状态,保持第二和第三开关晶体管Tsw2和Tsw3的导通状态,且第四开关晶体管Tsw4由栅极截止电压Voff的复位控制信号C3关断。此时,感测电压Vsen持续提供给数据线DL。

[0077] 在内部感测周期t2期间,随着第四开关晶体管Tsw4关断,如图4C中所示,通过提供给第二栅极电极g2\_Tdr的感测电压Vsen以源极跟随器模式驱动该驱动晶体管Tdr,由此与驱动晶体管Tdr的阈值电压Vth对应的电压被存储在第二电容器C2中。换句话说,当第四开关晶体管Tsw4关断时,电流在驱动晶体管Tdr中流动,由此第二节点n2的电压,即驱动晶体管Tdr的源极电压Vs\_Tdr朝着被提供给驱动晶体管Tdr的第二栅极电极g2\_Tdr的感测电压Vsen的电压电平增加。在该情形中,第二节点n2的电压一直增加到第二电容器C2中被充上了与驱动晶体管Tdr的阈值电压Vth等同的电荷为止。

[0078] 在内部感测周期t2期间,存储于第二电容器C2中的驱动晶体管Tdr的阈值电压Vth被一直保持到阈值电压Vth被下一个阈值电压感测驱动的复位周期t1复位为止。

[0079] 图5A-5C是图解在根据本发明实施方式的有机发光显示装置的内部补偿模式中,像素的内部补偿驱动的示意图。

[0080] 将参照图5A-5C描述根据本发明第一个实施方式的像素的内部补偿驱动。根据内部补偿驱动,可在数据寻址周期AP和发光周期EP期间驱动像素P。

[0081] 首先,如图5A中所示,对于数据寻址周期AP,第二和第三开关晶体管Tsw2和Tsw3由栅极截止电压Voff的感测控制信号CS2关断,第四开关晶体管Tsw4由栅极导通电压Von的复位控制信号CS3导通,且第一开关晶体管Tsw1由栅极导通电压Von的扫描控制信号CS1导通。此时,为降低或防止有机发光装置OLED在数据寻址周期AP期间发光,在从第四开关晶体管Tsw4导通的时间点经过一恒定时间之后第一开关晶体管Tsw1导通。向数据线DL提供用于显示的数据电压Vdata,并向参考线RL提供参考电压Vref。参考电压Vref具有使有机发光装置OLED正常操作以发光的参考电压电平。

[0082] 在数据寻址周期AP期间,因为向第一节点n1提供用于显示的数据电压Vdata并向第二节点n2提供参考电压Vref,所以用于显示的数据电压Vdata与参考电压Vref之间的电压差Vdata-Vref被存储在第二电容器C2中。此时,随着第四开关晶体管Tsw4导通,第二节点n2的电压偏移至参考电压Vref,由此驱动晶体管Tdr的第二栅极电极g2\_Tdr的电压偏移与第二节点n2的电压偏移一样多。结果,第一电容器C1中存储的电压被保持而没有偏移。

[0083] 随后,如图5B中所示,在发光周期EP期间,保持第二和第三开关晶体管Tsw2和Tsw3的关断状态,且第一和第四开关晶体管Tsw1和Tsw4由相应栅极截止电压Voff的控制信号CS1和CS3同时关断。

[0084] 随后,在发光周期EP期间,随着第一和第四开关晶体管Tsw1和Tsw4关断,驱动晶体管Tdr被存储于第一电容器C1中的电压Vth和存储于第二电容器C2中的电压Vdata-Vref驱动,由此电流从第一驱动电源线PL1流到第二驱动电源线PL2,有机发光装置OLED与该电流成比例地发光。通过在有机发光装置OLED发光时流动的电流,第二节点n2的电压增加,第一节点n1的电压增加与第二节点n2的电压增加一样多,由此通过第二电容器C2的电压维持驱动晶体管Tdr的栅极-源极电压Vgs。结果,有机发光装置OLED持续发光一直到下一帧的寻址周期AP为止。

[0085] 在前述发光周期EP期间,当通过存储于第一和第二电容器C1和C2中的电压Vdata-Vref和Vth驱动所述驱动晶体管Tdr时,有机发光装置OLED根据由数据电压Vdata与参考电压Vref之间的电压差Vdata-Vref确定的驱动晶体管Tdr的电流Ids\_Tdr的量而发光,电流Ids\_Tdr可由下面的公式1表示。

[0086] [公式1]

$$\begin{aligned}
 \text{Ids\_Tdr} &= \frac{K \times \text{Cox} \times W/L}{2} \times (\text{Vgs} - \text{Vth})^2 \\
 \text{[0087]} \quad &= \frac{K \times \text{Cox} \times W/L}{2} \times ((\text{Vdata} - \text{Vref}) + \text{Vth}) - \text{Vth})^2 \\
 &= \frac{K \times \text{Cox} \times W/L}{2} \times (\text{Vdata} - \text{Vref})^2
 \end{aligned}$$

[0088] 在公式1中,“K”为空穴或电子的迁移率,“Cox”为绝缘膜的电容,“W/L”为驱动晶体管Tdr的沟道宽度W和沟道长度L的比率。

[0089] 如方程1中所示,根据本发明第一个实施方式的像素P的内部补偿驱动,驱动晶体

管Tdr的电流 $I_{ds}$ 在发光周期EP期间是由数据电压Vdata与参考电压Vref之间的电压差Vdata-Vref来确定而不受其阈值电压Vth影响。

[0090] 此外,在数据寻址周期AP期间,第一和第四开关晶体管Tsw1和Tsw4同时关断,然而第一和第四开关晶体管Tsw1和Tsw4可以不同时关断,第四开关晶体管Tsw4可以提前一设定时间差 $\Delta t$ 而首先关断,如图5C中所示。换句话说,以在数据寻址周期AP期间第四开关晶体管Tsw4首先关断,然后在设定时间差 $\Delta t$ 之后第一开关晶体管Tsw1关断的方式进行根据本发明第一个实施方式的像素P的补偿驱动,以补偿驱动晶体管Tdr的迁移率特性的偏差。

[0091] 更详细地说,当在第一开关晶体管Tsw1导通的状态下第四开关晶体管Tsw4首先关断时,基于用于显示的数据电压Vdata,驱动晶体管Tdr的源极电压Vs\_Tdr通过驱动晶体管Tdr的迁移率K而增加。驱动晶体管Tdr的栅极-源极电压Vgs通过源极电压Vs\_Tdr的增加而降低,由此有机发光装置OLED中流动的电流减小。因此,根据图5C中所示的用于驱动像素的另一个方法,在数据寻址周期AP期间,扫描控制信号CS1和复位控制信号CS3的时序改变,由此第四开关晶体管Tsw4比第一开关晶体管Tsw1更早关断,以补偿驱动晶体管Tdr的迁移率K特性。

[0092] 图6A和6B是图解在根据本发明实施方式的有机发光显示装置的外部补偿模式中,像素的外部感测驱动的示意图。

[0093] 将参照图6A和6B描述根据本发明第一个实施方式的像素的外部感测驱动。根据外部感测驱动,可在复位周期T1期间和外部感测周期T2期间驱动根据本发明第一个实施方式的像素。

[0094] 首先,如图6A中所示,因为复位周期T1与图4A中所示的相同,所以将省略其重复描述。

[0095] 随后,如图6B中所示,在外部感测周期T2期间,第一到第四开关晶体管Tsw1到Tsw4每一个都保持复位周期T1的开关状态,且在将感测数据电压Vsen持续提供给驱动晶体管Tdr的第二栅极电极g2\_Tdr的状态下,参考线RL与外部感测单元236相连接。在该情形中,参考线RL可在保持一恒定时间的浮置状态之后与感测单元236相连接。

[0096] 因此,在外部感测周期T2期间,当驱动晶体管Tdr通过提供给第二栅极电极g2\_Tdr的感测数据电压Vsen以源极跟随器模式操作时,与驱动晶体管Tdr中流动的电流对应的电压被充入参考线RL中,感测单元236通过感测(或采样)参考线RL的电压,经模拟-数字转换产生感测数据Sdata。

[0097] 感测数据Sdata被提供给有机发光显示装置的时序控制器(未示出),其中时序控制器根据像素的感测数据Sdata来计算驱动晶体管Tdr的阈值电压偏移,并计算用于补偿该阈值电压偏移的补偿数据且之后在外部补偿驱动期间通过根据补偿数据来修正输入数据的数据修正,补偿驱动晶体管Tdr的阈值电压。

[0098] 与内部补偿驱动不同,外部补偿驱动通过在提供给像素的数据电压中反映基于感测数据Sdata的驱动晶体管Tdr的阈值电压来补偿驱动晶体管Tdr的阈值电压,而不是通过感测来补偿驱动晶体管Tdr的阈值电压。

[0099] 根据第一个实施方式的的外部补偿驱动的像素P可包括图5A或图5C中所示的数据寻址周期AP以及图5B中所示的发光周期EP。

[0100] 根据第二个实施方式的的外部补偿驱动的像素P可包括图4A中所示的复位周期t1、

图5A或图5C中所示的数据寻址周期AP以及图5B中所示的发光周期EP。

[0101] 在根据第一和第二个实施方式的外部补偿驱动的数据寻址周期AP期间,向相应数据线提供由基于感测数据Sdata而修正的修正数据转换来的数据电压,即包括用于补偿驱动晶体管Tdr的阈值电压的补偿电压的数据电压。

[0102] 图7是图解根据本发明第二个实施方式的像素结构的示图,其中在第二开关晶体管中另外设置用于提供感测电压的感测电压线。

[0103] 如上所述,在根据本发明第一个实施方式的像素P中,第二开关晶体管Tsw2的第一电极与数据线DL相连接并根据感测控制信号CS2将提供给数据线的感测电压Vsen提供至驱动晶体管Tdr的第二栅极电极g2。

[0104] 另一方面,如图7中所示,在根据本发明第二个实施方式的像素P中,另外形成与第二开关晶体管Tsw2的第一电极相连接的感测电压线SVL。从外部单独向感测电压线SVL提供感测电压Vsen。

[0105] 因此,根据本发明第二个实施方式的像素P可提供与根据本发明第一个实施方式的像素P相同的效果。然而,与根据第一个实施方式的像素P相比,在根据本发明第二个实施方式的像素P的情形中,开口率减小了与由感测电压线SVL保留的面积一样的面积,然而可减小给数据线DL提供数据电压Vdata和感测电压Vsen的列驱动器(未示出)的电压转换,由此可降低功耗。

[0106] 图8是图解根据本发明第三个实施方式的像素结构的示图,其中改变了驱动晶体管Tdr的第一和第二栅极电极的连接结构。之后,将仅描述不同的元件。

[0107] 如上所述,在根据本发明第一个实施方式的像素P中,驱动晶体管Tdr的第一栅极电极g1通过第一节点n1与第一和第三开关晶体管Tsw1和Tsw3以及第二电容器C2相连接,驱动晶体管Tdr的第二栅极电极g2与第二开关晶体管Tsw2和第一电容器C1相连接。

[0108] 另一方面,如图8中所示,在根据本发明第三个实施方式的像素P的结构中,驱动晶体管Tdr的第一和第二栅极电极g1和g2的位置交换。换句话说,驱动晶体管Tdr的第一栅极电极g1与第二开关晶体管Tsw2和第一电容器C1相连接,驱动晶体管Tdr的第二栅极电极g2通过第一节点n1与第一和第三开关晶体管Tsw1和Tsw3以及第二电容器C2相连接。换句话说,第一栅极电极g1形成在半导体层上,第二栅极电极g2形成在半导体层下方而与第一栅极电极g1重叠。

[0109] 因为如图3中所示驱动晶体管Tdr的第一和第二栅极电极g1和g2形成为通过在它们之间夹持半导体层而彼此重叠,所以尽管驱动晶体管Tdr的第一和第二栅极电极g1和g2的连接结构改变,但也以与第一个实施方式的像素P相同的方式驱动根据本发明第三个实施方式的像素P。

[0110] 此外,根据本发明第三个实施方式的像素P可进一步包括如图7中所示的感测电压线SVL。因此,根据本发明第三个实施方式的像素P可提供与第一或第二个实施方式的像素P相同的效果。

[0111] 图9是图解根据本发明实施方式的有机发光显示装置的示图,图10是图解根据本发明实施方式的有机发光显示装置的驱动的示图,图11是图解图9中所示的列驱动器的示图。

[0112] 参照图9至图11,有机发光显示装置包括显示面板100和面板驱动器200。

[0113] 显示面板100包括多条数据线DL1到DLn、多条参考线RL1到RLn、多个栅极线组GLG1到GLGm和多个像素P。

[0114] 多条数据线DL1到DLn的每一条数据线沿显示面板100的第一方向,即垂直方向具有恒定间隔地平行形成。

[0115] 多条参考线RL1到RLn的每一条参考线以恒定间隔与多条数据线DL1到DLn的每一条数据线平行形成并被从外部提供具有恒定直流电平的参考电压Vref。

[0116] 多个栅极线组GLG1到GLGm的每一个栅极线组沿显示面板100的第二方向,例如与数据线DL交叉的水平方向形成。多个栅极线组GLG1到GLGm的每一个栅极线组包括扫描控制线Lsacn、感测控制线Lsense和复位控制线Lreset。

[0117] 此外,显示面板100可进一步包括与每个像素P相连接的第一驱动电源线PL1和第二驱动电源线PL2。根据具体情况而定,显示面板100可进一步包括前述的感测电压线SVL。

[0118] 第一驱动电源线PL1与平行于数据线DL形成的像素P相连接并与形成在像素行中的像素相连接,并从外部向第一驱动电源线PL1提供高电位电压EVdd。第二驱动电源线PL2以整体或线的方式形成为与有机发光装置相连接,并从外部向第二驱动电源线PL2提供低电位电压EVss。

[0119] 多个像素P的每个像素可以是红色像素、绿色像素、蓝色像素和白色像素中的任意一种。显示一个图像的一个单位像素可包括彼此相邻的红色像素、绿色像素、蓝色像素和白色像素,或者可包括红色像素、绿色像素和蓝色像素。因为多个像素P的每个像素具有图2、图7或图8中所示的像素结构,所以将省略其重复描述。

[0120] 如上所述,面板驱动器200以内部补偿模式或外部补偿模式操作形成在显示面板100中的每个像素P。

[0121] 可以在每帧的显示周期DP中在每一水平行依次进行内部补偿模式的内部补偿驱动。

[0122] 可以如图10中所示在帧之间的每一垂直消隐周期BP对至少一个水平行的像素P进行内部补偿模式的阈值电压感测驱动或外部补偿模式的外部感测驱动。例如,如果在显示面板100中存在1080个水平行,则可在每一垂直消隐周期BP对一个水平行依次进行阈值电压感测驱动或外部感测驱动,并在帧周期期间最终对所有1080个水平行进行阈值电压感测驱动或外部感测驱动。在该情形中,可在每一垂直消隐周期BP对至少一个水平行依次进行阈值电压感测驱动或外部感测驱动,以将在每帧用于内部补偿模式或外部补偿模式的开关晶体管Tsw1到Tsw4的开关职能减小至非常小的范围,由此可提高开关晶体管Tsw1到Tsw4的可靠性。

[0123] 此外,可不仅仅对垂直消隐周期BP进行外部补偿模式,而通过有机发光显示装置的电源开启周期、有机发光显示装置的电源关闭周期、电源开启周期后的设定驱动时间或电源关闭周期后的设定驱动时间的至少一帧的显示周期DP,或者通过显示周期DP和垂直消隐周期BP对所有水平行依次进行外部补偿模式。

[0124] 在外部补偿模式中,面板驱动器200通过多条参考线RL1到RLn的每一条参考线感测每一像素的驱动晶体管Tdr的阈值电压来产生感测数据Sdata。

[0125] 面板驱动器200可包括时序控制器210、栅极驱动电路220和列驱动器230。

[0126] 时序驱动器210根据外部输入的时序同步信号TSS分别产生用于在内部补偿模式

或外部补偿模式中控制栅极驱动电路220和列驱动器230的栅极控制信号GCS和数据控制信号DCS。

[0127] 对于内部补偿模式的阈值电压感测驱动或内部补偿驱动、或者外部补偿模式的外部感测驱动,时序控制器210通过将外部输入的输入数据RGB排列为与显示面板100的像素排列结构相匹配来产生每一像素的像素数据DATA,或者产生感测数据DATA并将产生的数据提供给列驱动器230。

[0128] 对于外部补偿模式的外部补偿驱动,时序控制器210根据从列驱动器230提供的每一像素的感测数据Sdata计算用来补偿每一像素的驱动晶体管Tdr的阈值电压的每一像素的感测补偿数据,通过将计算的每一像素的补偿值与存储器212中存储的每一像素的前一补偿数据进行比较来计算偏移值,通过以向该每一像素的前一补偿数据增加或减去所计算的偏移值的方式反映所述计算的偏移值来产生每一像素的补偿数据并将产生的补偿数据存储在存储器212中,并且更新存储器212中存储的每一像素的补偿数据。之后,时序控制器210通过根据存储器212中存储的每一像素的补偿数据修正外部输入的每一像素的输入数据RGB来产生每一像素的像素数据DATA。

[0129] 栅极驱动电路220根据模式响应于从时序控制器210提供的栅极控制信号GCS产生图4A、5A、5C或6A中所示的控制信号CS1,CS2和CS3,并将产生的控制信号提供给形成在显示面板100中的控制线Lscan、Lsense和Lreset。

[0130] 根据一个例子的栅极驱动电路220可包括扫描线驱动器221、感测线驱动器223和复位线驱动器225。

[0131] 扫描线驱动器221与多个栅极线组GLG1到GLGm的每个栅极线组相连接。扫描线驱动器221响应于栅极控制信号GCS产生如图4A、5A、5C或6A中所示的扫描控制信号CS1,并将产生的扫描控制信号依次提供给多个栅极线组GLG1到GLGm的每个栅极线组的扫描控制线Lscan。

[0132] 感测线驱动器223与多个栅极线组GLG1到GLGm的每个栅极线组的感测控制线Lsense相连接。感测线驱动器223响应于栅极控制信号GCS产生如图4A、5A、5C或6A中所示的感测控制信号CS2,并将产生的感测控制信号依次提供给多个栅极线组GLG1到GLGm的每个栅极线组的感测控制线Lsense。

[0133] 复位线驱动器225与多个栅极线组GLG1到GLGm的每个栅极线组的复位控制线Lreset相连接。复位线驱动器225响应于栅极控制信号GCS产生如图4A、5A、5C或6A中所示的复位控制信号CS3,并将产生的复位控制信号依次提供给多个栅极线组GLG1到GLGm的每个栅极线组的复位控制线Lreset。

[0134] 栅极驱动电路220可与形成每个像素P的薄膜晶体管的工艺一起直接形成在显示面板100上或者可以以集成电路1C的形式形成,然后与控制线Lscan、Lsense、Lreset的一侧相连接。

[0135] 列驱动器230与多条数据线DL1到DLn和多条参考线RL1到RLn的每一个相连接,并根据时序控制器210的模式控制,以内部补偿模式或外部补偿模式操作且将相应模式所需的数据电压Vdata(或感测电压Vsen)提供给相应数据线DL。

[0136] 如果每个像素P通过阈值电压感测驱动进行操作且同时具有图2或图8中所示的结构,则列驱动器230根据感测数据产生感测电压Vsen并在图4A的复位周期t1或图4B的内部

感测周期 $t_2$ 期间将产生的感测电压 $V_{sen}$ 提供给相应数据线DL。对于内部补偿驱动,列驱动器230对每一像素的像素数据DATA进行数字-模拟转换,以产生用于显示的数据电压 $V_{data}$ ,并在图5A的数据寻址周期AP或图5C的数据寻址周期AP期间,将产生的数据电压 $V_{data}$ 提供给相应数据线DL。根据另一个例子的用于阈值电压感测驱动或内部补偿驱动的列驱动器230可包括移位寄存器(未示出)、锁存单元(未示出)、灰度电压产生器(未示出)和第一到第 $n$ 数字-模拟转换器(未示出)。

[0137] 移位寄存器通过根据源极移位时钟移动源极起始信号,使用数据控制信号DCS的源极起始信号和源极移位时钟依次输出采样信号。锁存单元通过根据采样信号依次采样像素数据DATA来锁存输入的像素数据DATA,并根据数据控制信号DCS的源极输出使能信号同时输出对应于一个水平行的锁存数据。灰度电压产生器通过使用外部输入的多个参考伽马电压产生彼此不同且对应于像素数据DATA的灰度数量的多个灰度电压。第一到第 $n$ 数字-模拟转换器每一个从灰度电压产生器提供的多个灰度电压选择对应于锁存数据的灰度电压来作为数据电压 $V_{data}$ 并将选择的电压输出给相应数据线DL1到DL $n$ 。

[0138] 对于外部感测驱动,列驱动器230根据感测数据产生感测电压 $V_{sen}$ ,并在图6B的外部感测周期T2期间通过参考线RL感测每一像素的驱动晶体管T $_{dr}$ 的阈值电压产生感测数据S $_{data}$ ,同时在图6A的复位周期T1或图6B的外部感测周期T2期间将产生的感测电压 $V_{sen}$ 提供给相应数据线DL,并将产生的感测数据提供给时序控制器210。对于外部补偿驱动,列驱动器230将从时序控制器210提供的每一像素的像素数据DATA转换为用于显示的数据电压 $V_{data}$ ,且之后在数据寻址周期期间将转换的电压提供给相应数据线DL。根据另一个例子的用于外部感测驱动和外部补偿驱动的列驱动器230包括数据驱动器232、开关单元234和感测单元236,如图11中所示。

[0139] 数据驱动器232根据内部补偿模式或外部补偿模式,响应于从时序控制器210提供的数据控制信号DCS将从时序控制器210提供的用于显示的像素数据DATA(或感测数据)转换为数据电压 $V_{data}$ ,之后将转换的电压提供给相应数据线DL1到DL $n$ 。数据驱动器232可包括如上所述的移位寄存器、锁存单元、灰度电压产生器和第一到第 $n$ 数字-模拟转换器。

[0140] 开关单元234可响应于从时序控制器210提供的开关控制信号(未示出)向参考线RL提供参考电压 $V_{ref}$ 或者将参考线RL连接到感测单元236,或者在参考线RL浮置一恒定时间之后将参考线RL连接到感测单元236。换句话说,开关单元234在用于外部补偿模式的图6A中所示的复位周期T1期间给参考线RL提供参考电压 $V_{ref}$ 。此外,开关单元234可在图6B中所示的外部感测周期T2期间将参考线RL连接到感测单元236,或者在参考线RL浮置一恒定时间之后将参考线RL连接到感测单元236。为此,开关单元234可包括与多条参考线RL1到RL $n$ 的每一条参考线相连接的多个选择器234a到234 $n$ ,其中选择器234a到234 $n$ 可由多路复用器构成。

[0141] 感测单元236通过开关单元234与多条参考线RL1到RL $n$ 相连接并对于外部补偿模式(即在图6B中所示的外部感测周期T2期间),感测多条参考线RL1到RL $n$ 的每一条参考线的电压,并产生对应于感测电压的感测数据S $_{data}$ 且将产生的感测数据提供给时序控制器210。为此,感测单元236可包括通过开关单元234与多条参考线RL1到RL $n$ 相连接并对感测电压进行模拟-数字转换以产生感测数据S $_{data}$ 的多个模拟-数字转换器236a到236 $n$ 。

[0142] 根据本发明实施方式的有机发光显示装置可通过四个开关晶体管T $_{sw1}$ 到T $_{sw4}$ 的

开关,根据内部补偿模式或外部补偿模式选择性地驱动像素。换句话说,根据四个开关晶体管Tsw1到Tsw4的开关,驱动晶体管Tdr的阈值电压存储在第一电容器C1中,由此可根据内部补偿模式补偿驱动晶体管Tdr的阈值电压。在该情形中,因为在存储于第一电容器C1中的驱动晶体管Tdr的阈值电压被持续保持的同时有机发光装置OLED发光,所以可降低用于补偿驱动晶体管Tdr的开关晶体管Tsw1到Tsw4的劣化,由此可提高可靠性和寿命。此外,可根据四个开关晶体管Tsw1到Tsw4的开关在外部感测驱动晶体管Tdr的阈值电压,并根据外部补偿模式通过数据修正来补偿驱动晶体管Tdr的阈值电压,由此可精确补偿像素间驱动晶体管Tdr的阈值电压偏移。结果,可提高图像质量。

[0143] 根据本发明的实施方式,感测驱动晶体管的阈值电压并将其存储在电容器中,且在存储于电容器中的驱动晶体管的阈值电压被持续保持的同时有机发光装置OLED发光,由此可降低用于补偿驱动晶体管的开关晶体管的劣化。结果,可提高可靠性和寿命。

[0144] 此外,可在外部感测驱动晶体管的阈值电压,并通过数据修正根据外部补偿模式补偿驱动晶体管的阈值电压,由此可补偿像素间驱动晶体管的阈值电压偏移。结果,可提高图像质量。

[0145] 而且,可根据内部补偿模式和外部补偿模式选择性地补偿像素中包含的驱动晶体管的驱动特性的变化。

[0146] 在不脱离本发明的精神或范围的情况下,在本发明中可进行各种修改和变化,这对于本领域技术人员来说是显而易见的。因而,本发明意在覆盖落入所附权利要求范围及其等同范围内的本发明的修改和变化。



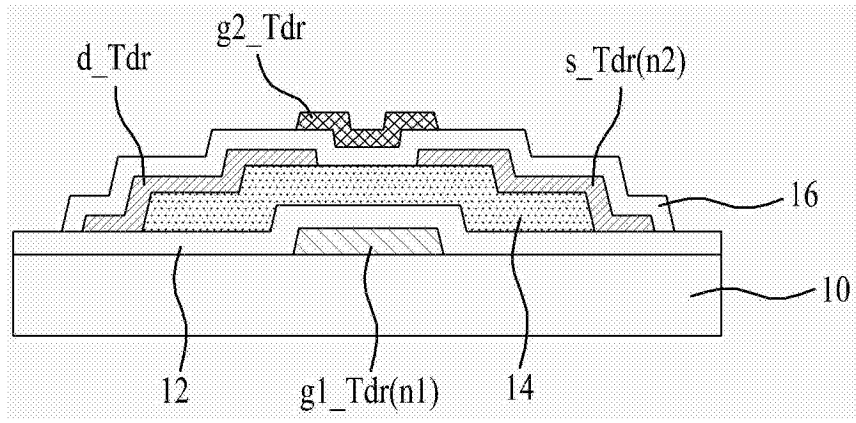


图3

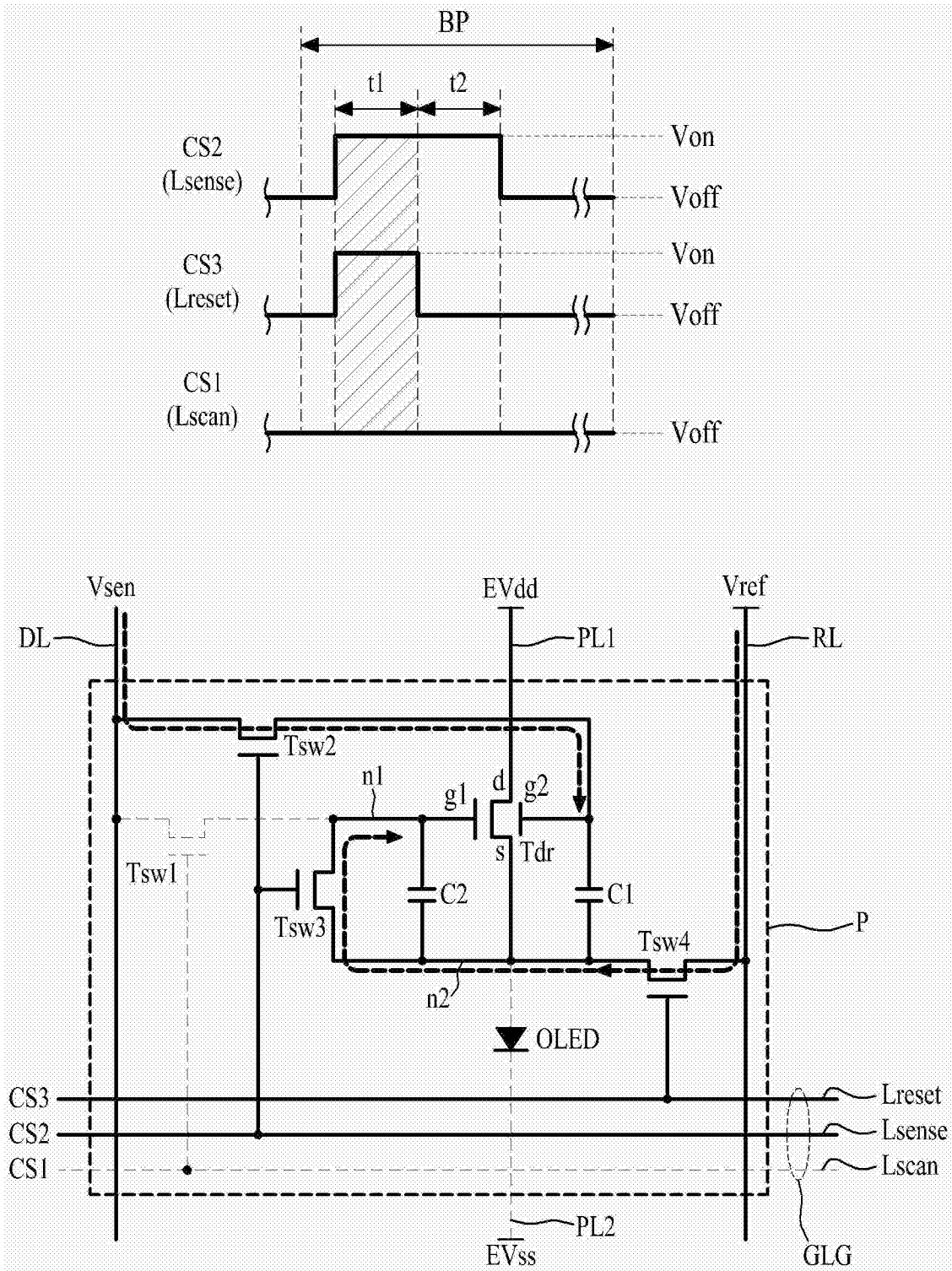


图4A



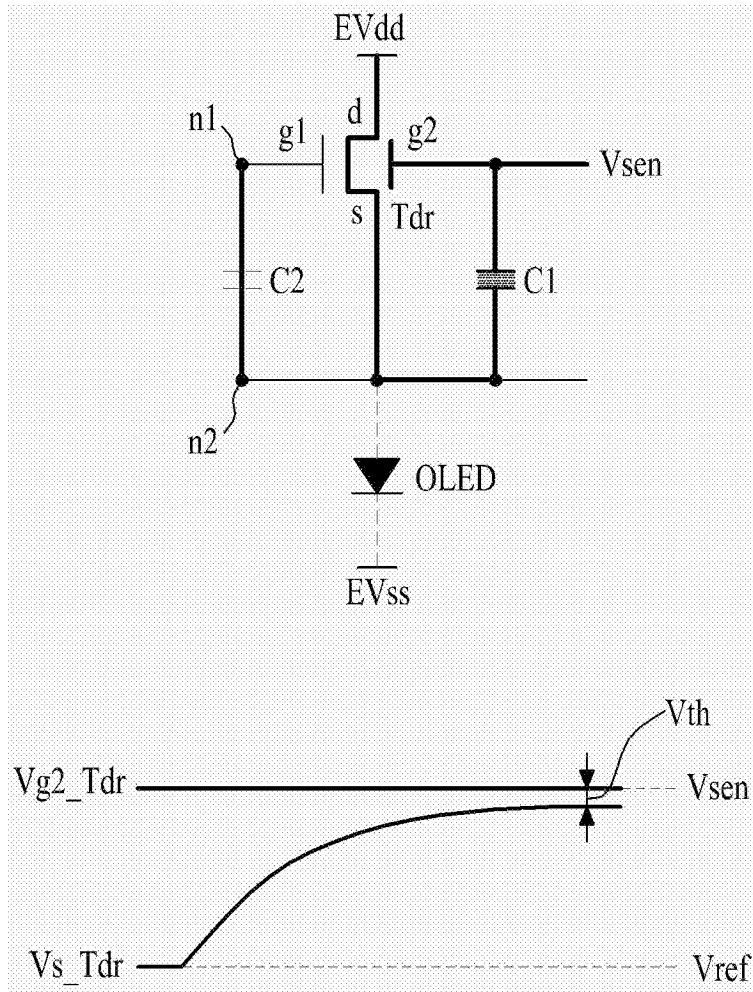


图4C

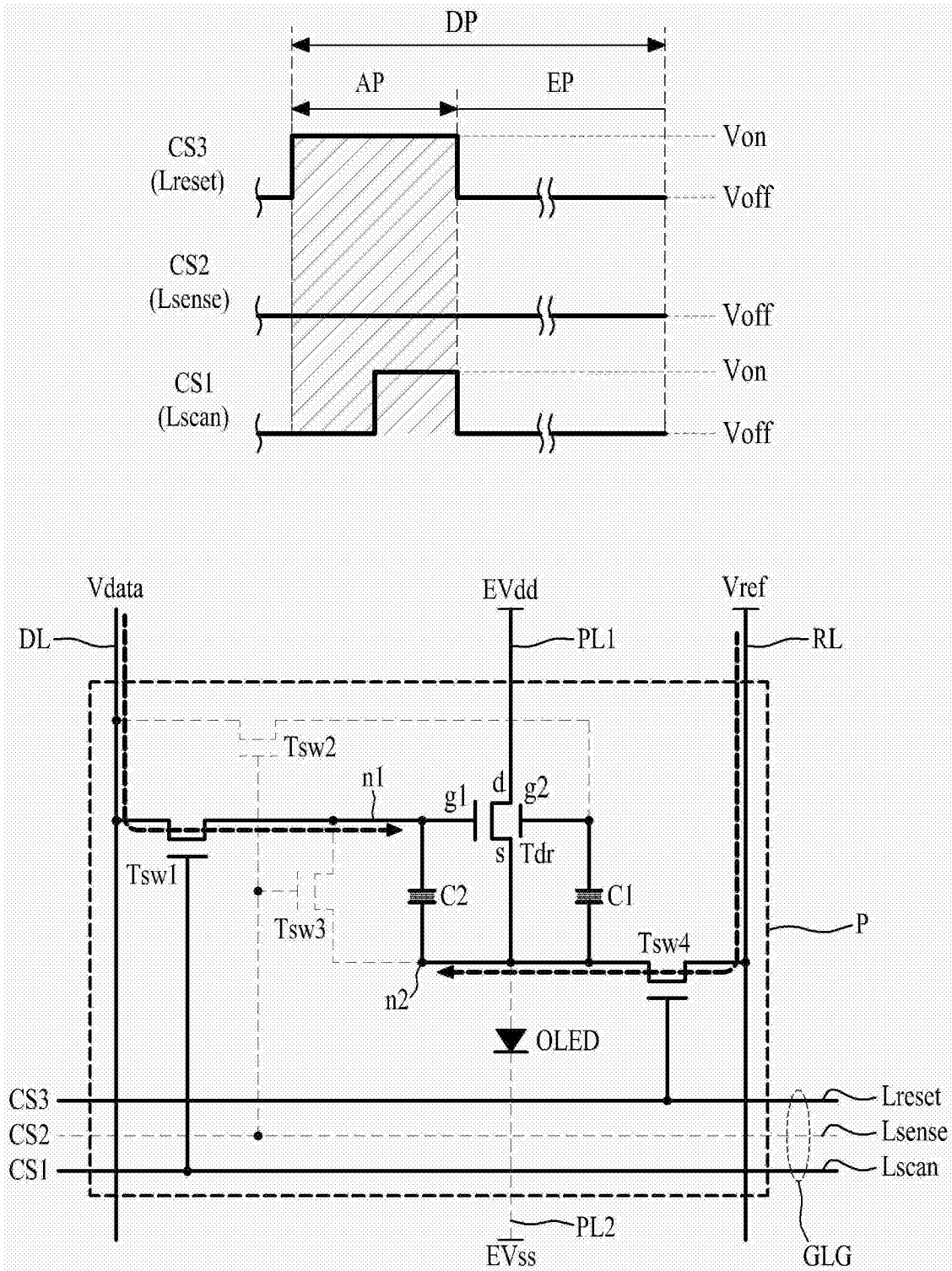


图5A

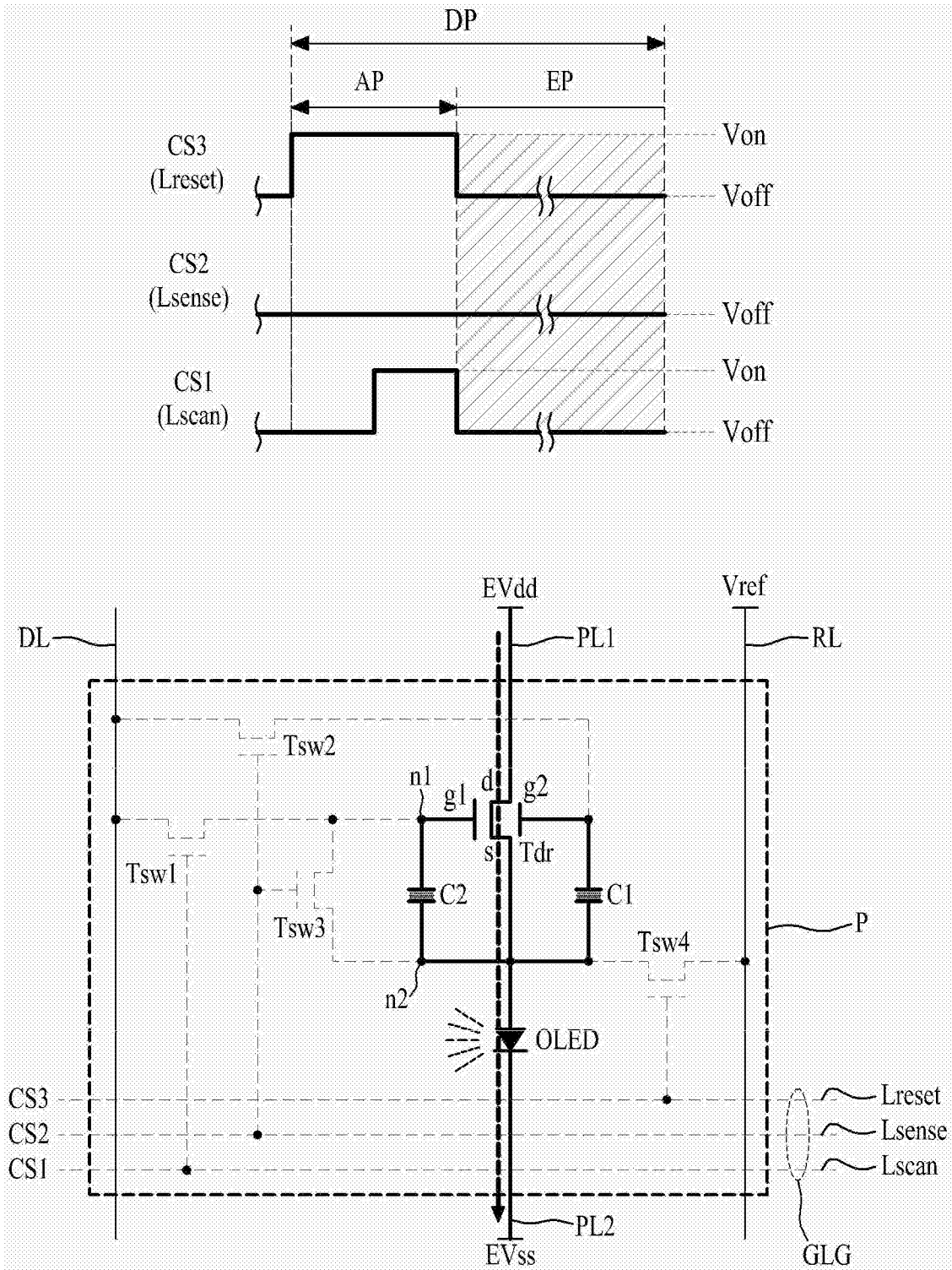


图5B

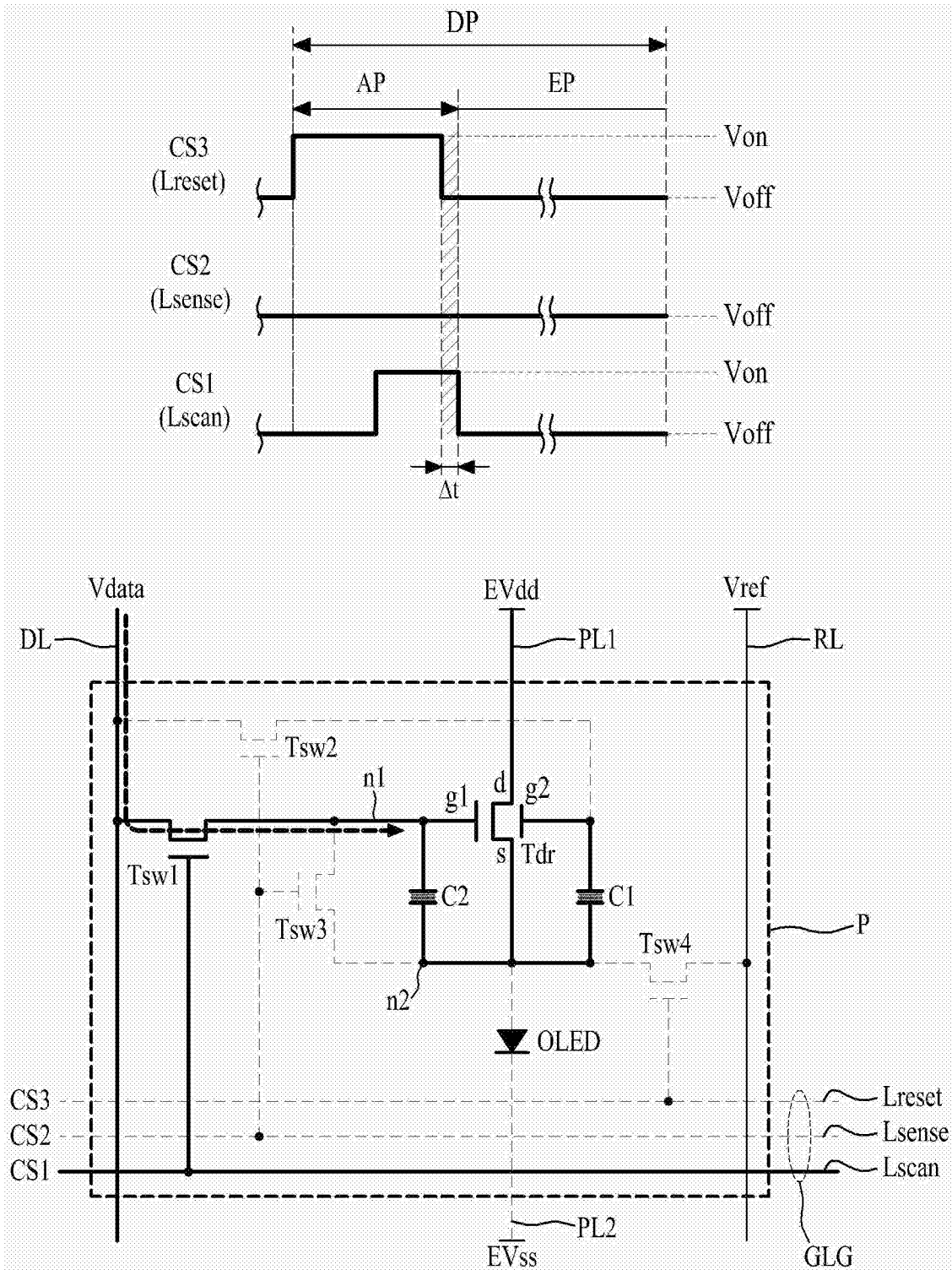


图5C

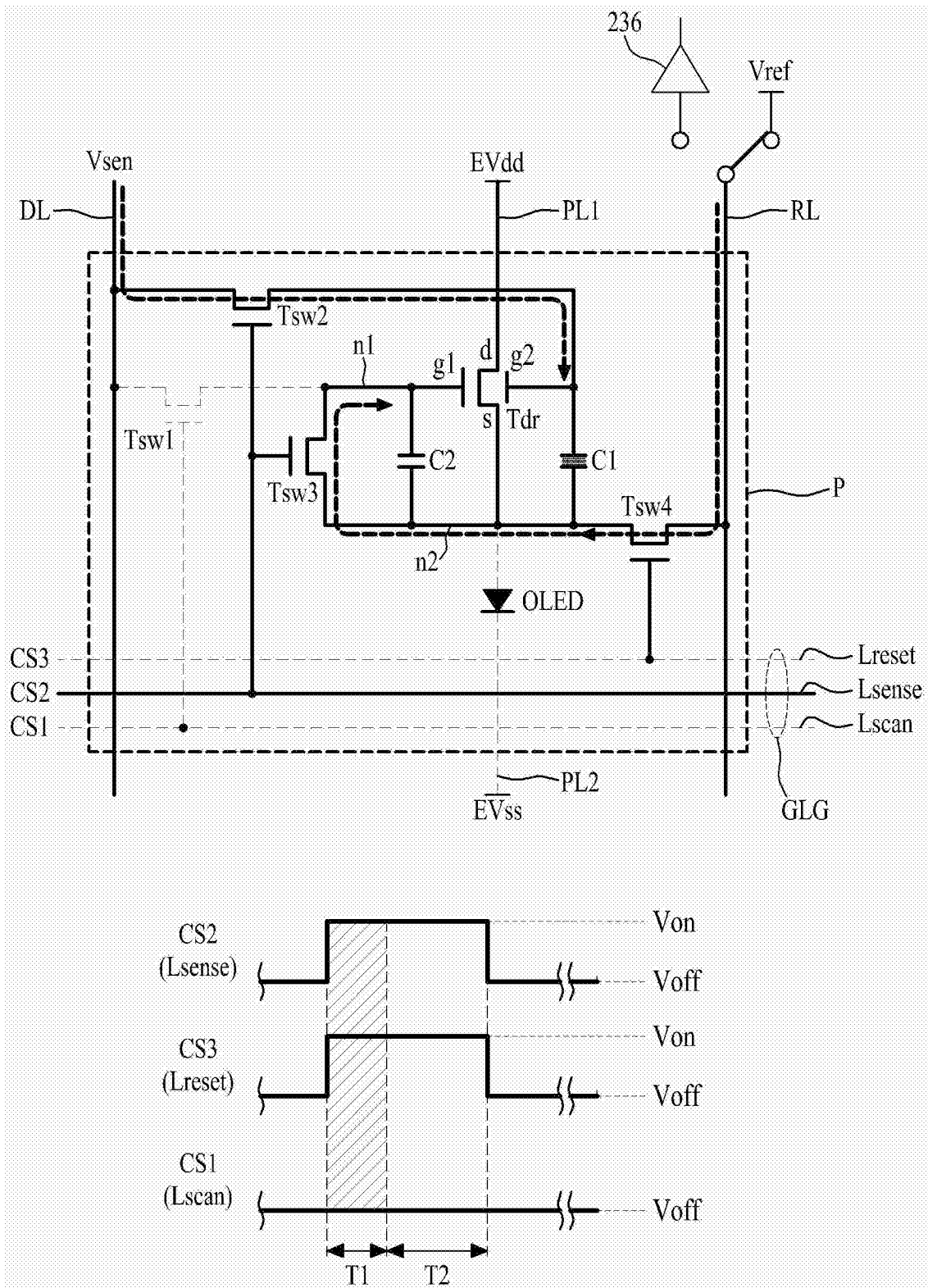


图6A

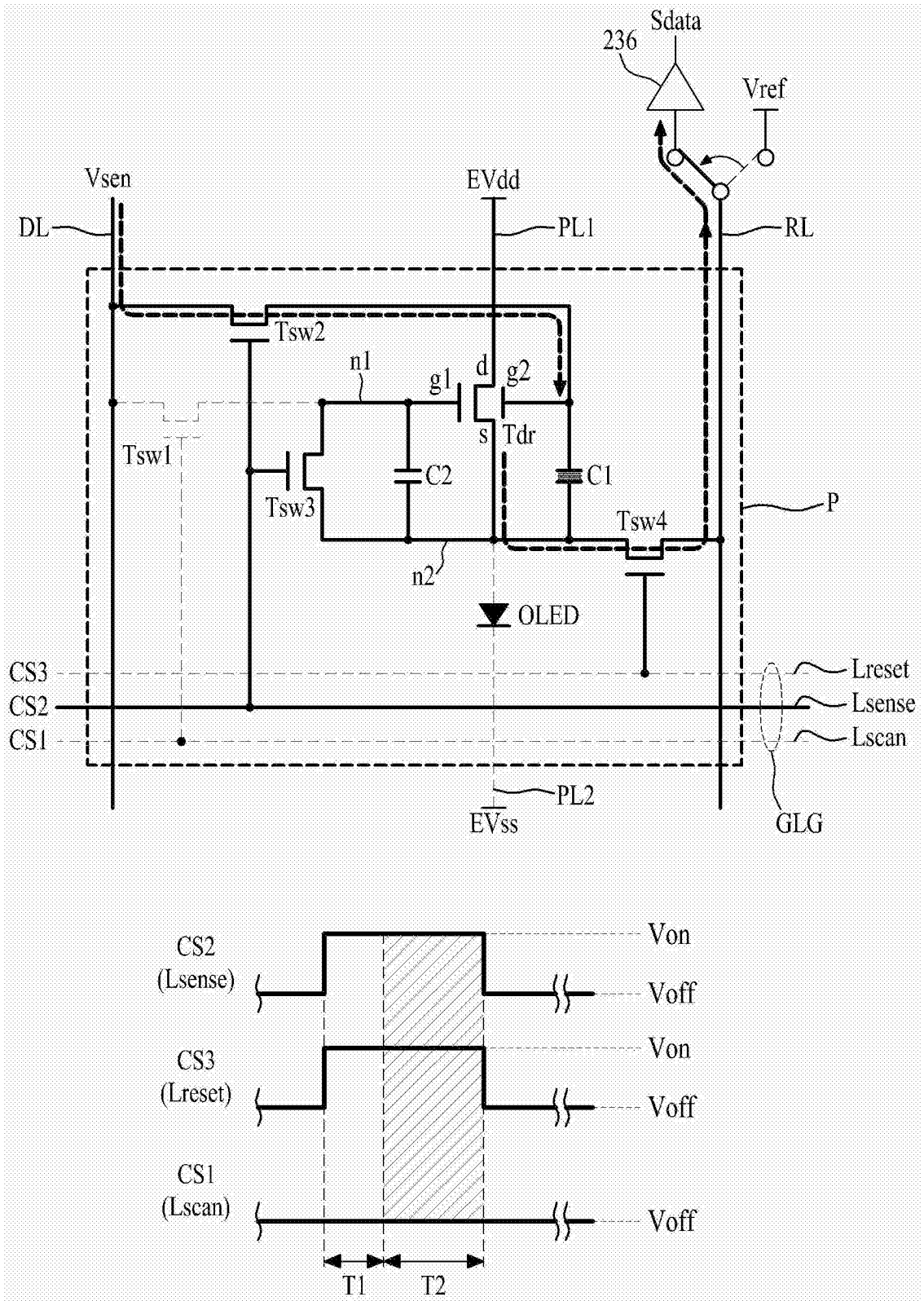


图6B

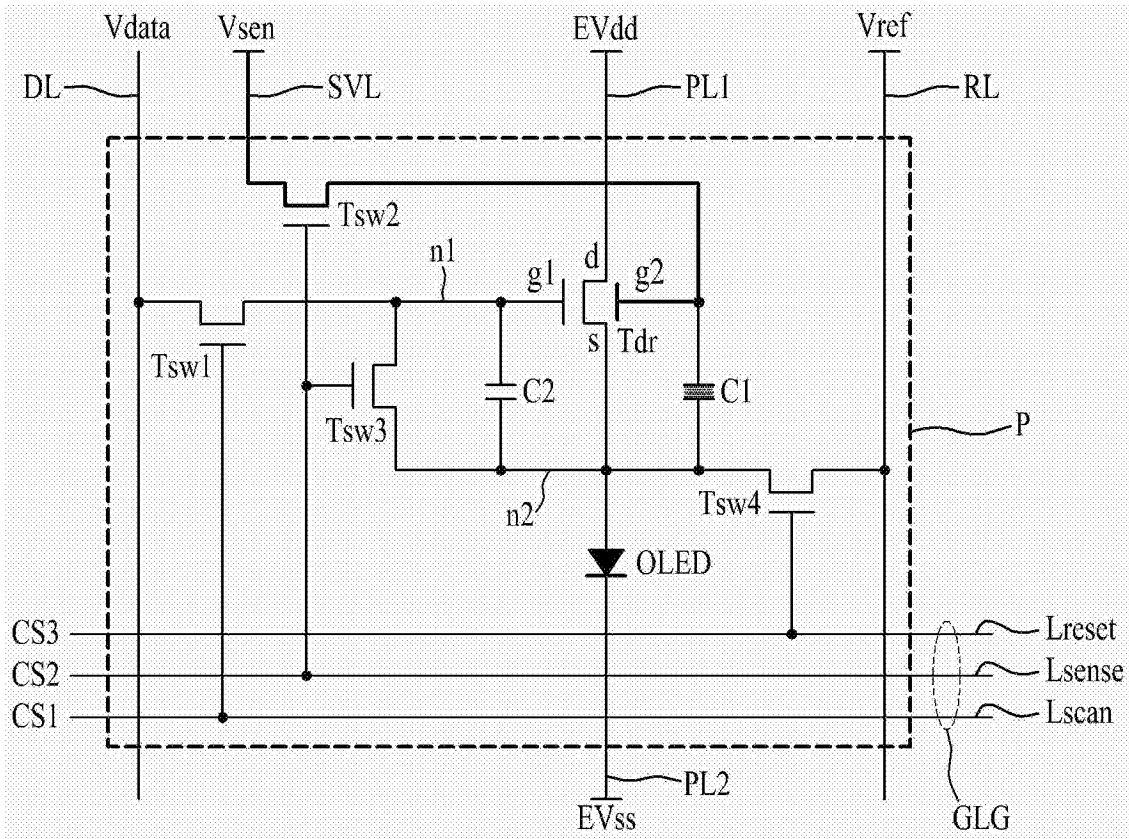


图7

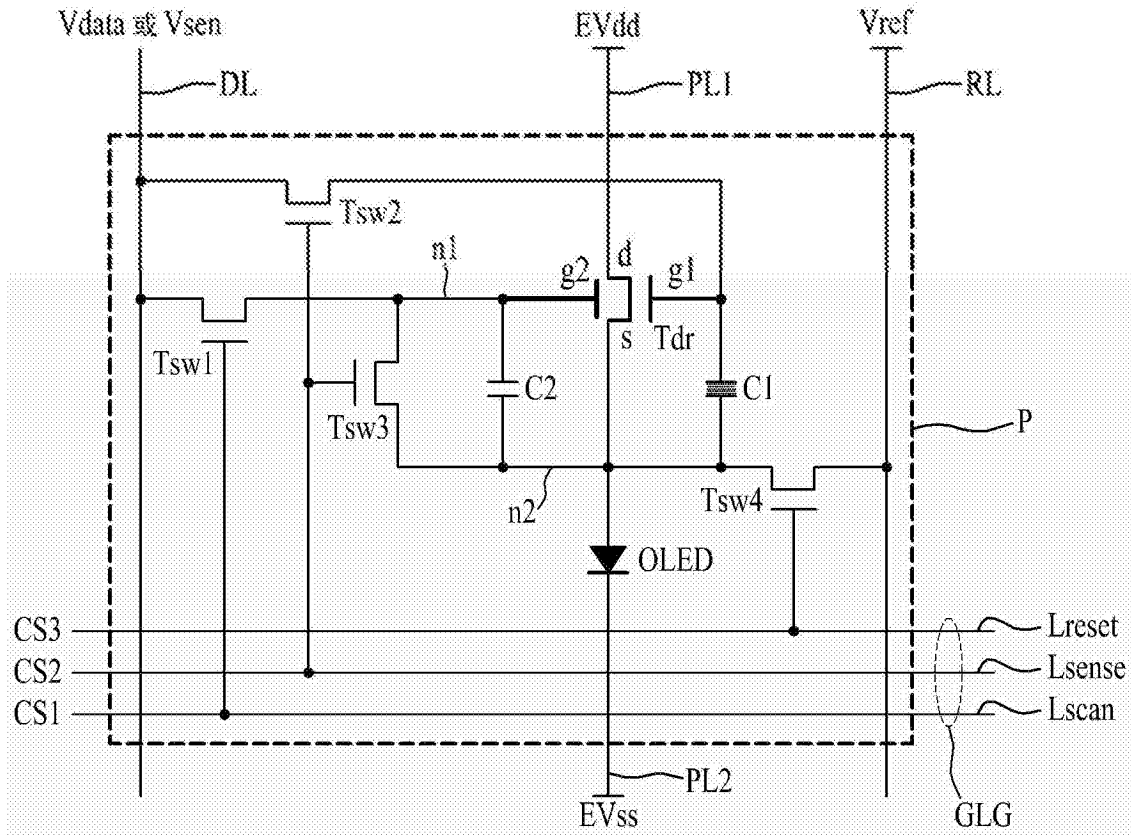


图8

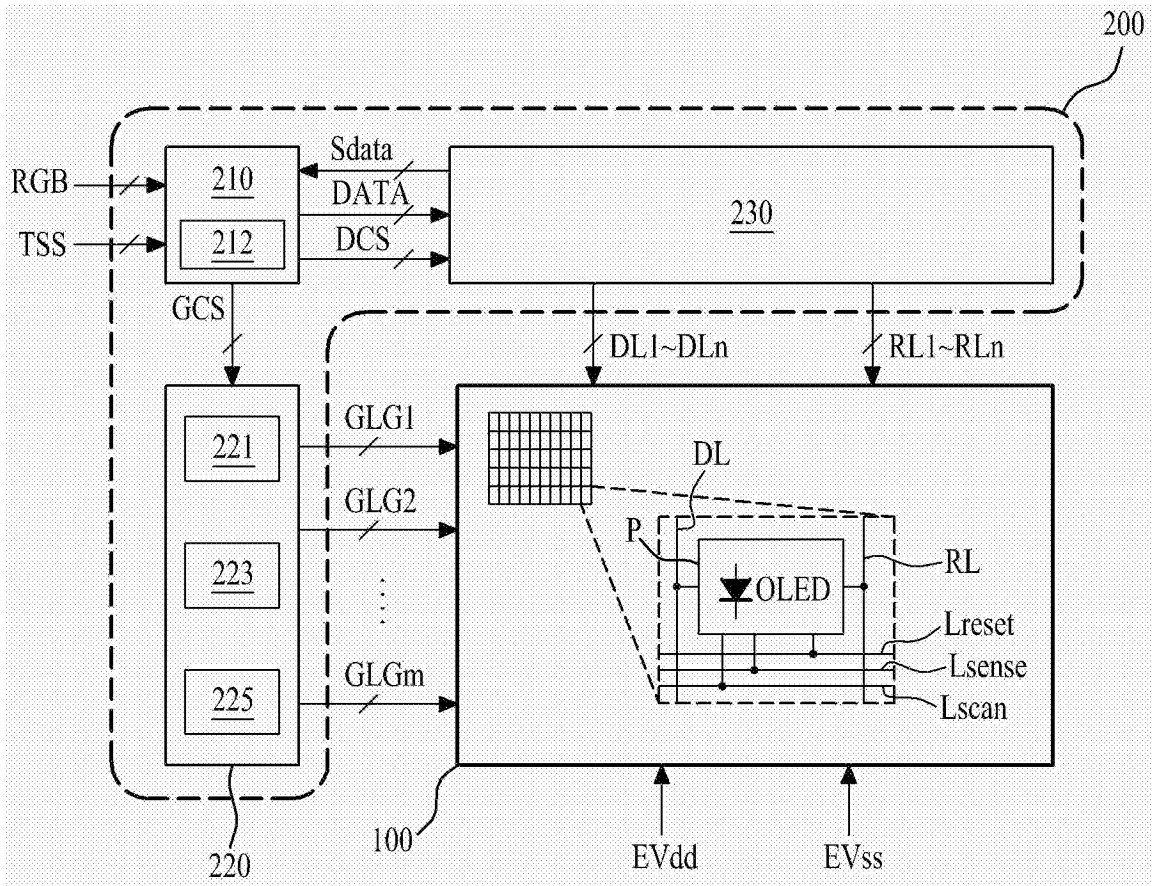


图9

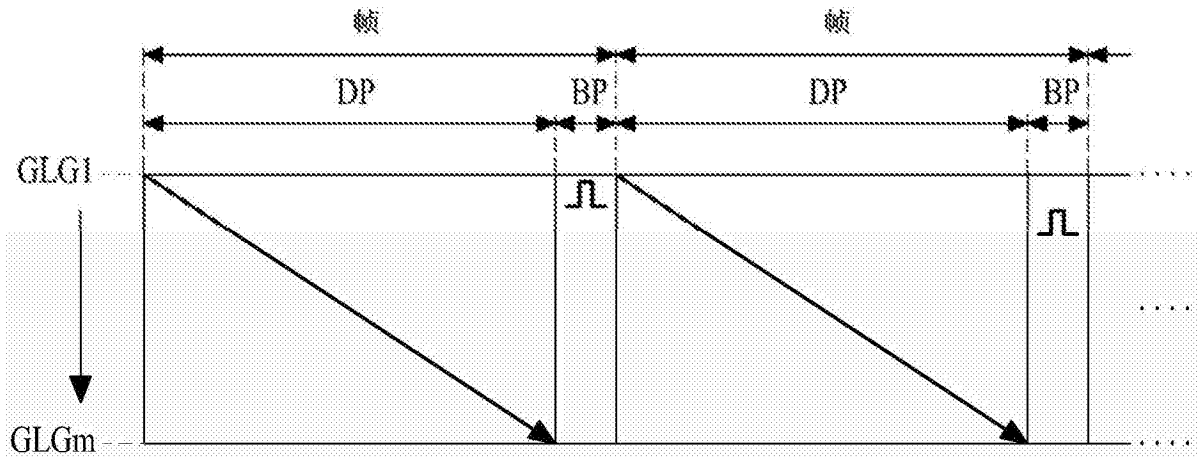


图10

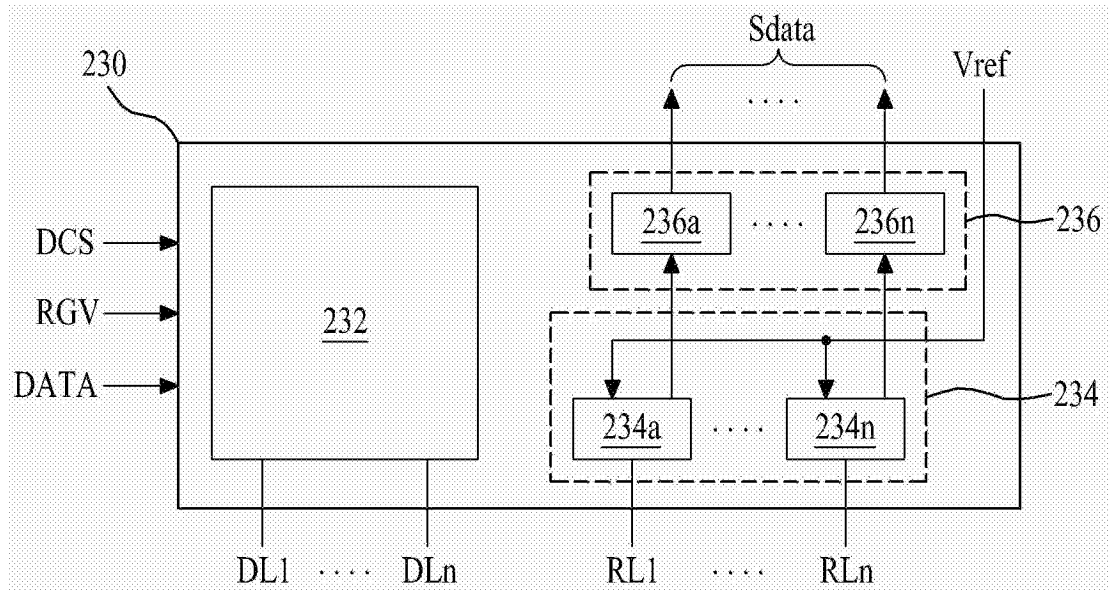


图11

专利名称(译)	有机发光显示装置及其驱动方法		
公开(公告)号	<a href="#">CN104751781B</a>	公开(公告)日	2017-12-05
申请号	CN201410729211.9	申请日	2014-12-03
[标]申请(专利权)人(译)	乐金显示有限公司		
申请(专利权)人(译)	乐金显示有限公司		
当前申请(专利权)人(译)	乐金显示有限公司		
[标]发明人	沈锺植 裴娜荣		
发明人	沈锺植 裴娜荣		
IPC分类号	G09G3/3233		
CPC分类号	G09G3/3233 G09G2300/0426 G09G2300/0814 G09G2300/0819 G09G2300/0852 G09G2310/0251 G09G2320/0233 G09G3/3291 G09G2310/0264 G09G2320/0219		
代理人(译)	徐金国		
审查员(译)	陈晨		
优先权	1020130166471 2013-12-30 KR		
其他公开文献	CN104751781A		
外部链接	<a href="#">Espacenet</a> <a href="#">SIPO</a>		

摘要(译)

一种有机发光显示装置，包括具有多个像素的显示面板，每个像素与数据线、栅极线组和参考线连接，每个像素进一步包括：有机发光装置；驱动晶体管，所述驱动晶体管控制所述有机发光装置中流动的电流并包括彼此重叠且在之间设置有半导体层的第一栅极电极和第二栅极电极；第一开关晶体管，所述第一开关晶体管将提供给所述数据线的的数据电压选择性地提供给与所述第一栅极电极连接的第一节点；选择性地给所述第二栅极电极提供感测电压的第二开关晶体管；第三开关晶体管，所述第三开关晶体管选择性地将与所述驱动晶体管的源极电极连接的第二节点连接到所述第一节点；选择性地将所述参考线连接到所述第二节点的第四开关晶体管；连接在所述第二栅极电极与所述第二节点之间的第一电容器，所述第一电容器存储所述驱动晶体管的阈值电压；和连接在所述第一和第二节点之间的第二电容器，所述第二电容器存储所述第一和第二节点的电压差。

