



(12) 发明专利申请

(10) 申请公布号 CN 104167426 A

(43) 申请公布日 2014. 11. 26

(21) 申请号 201410242791. 9

H01L 51/56(2006. 01)

(22) 申请日 2014. 06. 03

(71) 申请人 上海天马有机发光显示技术有限公司

地址 200120 上海市浦东新区龙东大道
6111 号 1 幢 509 室

申请人 天马微电子股份有限公司

(72) 发明人 谢再锋

(74) 专利代理机构 北京品源专利代理有限公司
11332

代理人 路凯 孟金喆

(51) Int. Cl.

H01L 27/32(2006. 01)

H01L 51/52(2006. 01)

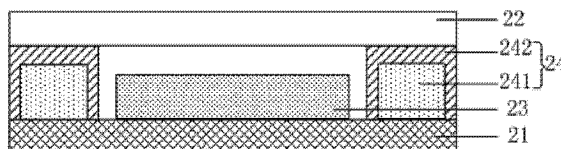
权利要求书2页 说明书7页 附图7页

(54) 发明名称

一种有机发光二极管显示面板及其制作方法和显示装置

(57) 摘要

本发明公开了一种有机发光二极管显示面板及其制作方法和显示装置,其中,所述有机发光二极管显示面板包括第一基板,与第一基板相对设置的第二基板,设置于第一基板和第二基板之间的有机发光元件,在第一基板与第二基板之间的周边区域,用于将所述有机发光元件密封封装在第一基板与第二基板之间的密封层,其中,所述密封层包括:设置于第一基板上并围绕有机发光元件周围的支撑层,设置于支撑层和第二基板之间,且覆盖所述支撑层的粘合层。本发明使得有机发光二极管显示面板在封装过程中不容易产生气泡或微裂现象,简化了制作工艺,降低了生产成本,提高了有机发光二极管显示面板的良率。



1. 一种有机发光二极管显示面板,其特征在于,包括:
第一基板;
第二基板,与所述第一基板相对设置;
有机发光元件,设置于所述第一基板和所述第二基板之间;
密封层,在所述第一基板与所述第二基板之间的周边区域,从而将所述有机发光元件密封封装在所述第一基板与所述第二基板之间;
其中,所述密封层包括:
支撑层,设置于所述第一基板上并围绕所述有机发光元件周围;
第一粘合层,覆盖所述支撑层。
2. 根据权利要求1所述的有机发光二极管显示面板,其特征在于,所述第一基板与所述第二基板在常温下真空压合。
3. 根据权利要求1所述的有机发光二极管显示面板,其特征在于,所述密封层还包括:
保护层,设置于所述支撑层和所述第一粘合层之间,并覆盖所述支撑层和所述有机发光元件。
4. 根据权利要求1所述的有机发光二极管显示面板,其特征在于,所述密封层还包括:
第二粘合层,与所述第一粘合层对应,设置于所述第二基板的内表面并围绕所述有机发光元件周围。
5. 根据权利要求1所述的有机发光二极管显示面板,其特征在于,所述支撑层的材料包括聚对苯二甲酸乙二醇酯、聚萘二甲酸乙二醇酯、聚酰亚胺、聚碳酸酯或聚丁二酸乙二醇酯。
6. 根据权利要求3所述的有机发光二极管显示面板,其特征在于,所述保护层的材料包括二氧化硅、氮化硅、氮氧化硅、碳氧化硅、碳化硅、氧化铝、氧化锌或硫化镁中的任意一种材料或多种材料的组合。
7. 根据权利要求1或4所述的有机发光二极管显示面板,其特征在于,所述第一粘合层与所述第二粘合层的材料包括硅或金属原子的任意一种材料或多种材料的组合。
8. 根据权利要求1所述的有机发光二极管显示面板,其特征在于,所述第一基板为 TFT 阵列基板,所述第二基板为玻璃盖板。
9. 根据权利要求1所述的有机发光二极管显示面板,其特征在于,所述真空压合的真空范围为 10^{-1}Pa - 10^{-8}Pa 。
10. 根据权利要求1所述的有机发光二极管显示面板,其特征在于,所述真空压合的压力范围为 1-1000N。
11. 一种显示装置,其特征在于,包括如权利要求1-10中任一项所述的有机发光二极管显示面板。
12. 一种有机发光二极管显示面板的制作方法,其特征在于,所述方法包括:
在所述第一基板上形成有机发光元件;
在所述第一基板上并围绕所述有机发光元件周围形成支撑层;
在所述支撑层上形成第一粘合层,其中,所述支撑层和所述第一粘合层构成密封层,所述密封层在所述第一基板和第二基板之间的周边区域形成;
通过所述密封层将所述第一基板和第二基板压合在一起,从而将所述有机发光元件密

封封装在所述第一基板与所述第二基板之间。

13. 根据权利要求 12 所述的有机发光二极管显示面板的制作方法,其特征在于,所述第一基板与所述第二基板在常温下真空压合。

14. 根据权利要求 12 所述的有机发光二极管显示面板的制作方法,其特征在于,在所述第一基板上并围绕所述有机发光元件周围形成支撑层之后,在所述支撑层上形成第一粘合层之前,所述方法还包括:

在所述支撑层和所述有机发光元件上形成保护层。

15. 根据权利要求 12 所述的有机发光二极管显示面板的制作方法,其特征在于,在所述支撑层上形成第一粘合层之后,所述方法还包括:

在所述第二基板的内表面并围绕所述有机发光元件周围形成第二粘合层,其中,所述第二粘合层与所述第一粘合层对应。

16. 根据权利要求 12 所述的有机发光二极管显示面板的制作方法,其特征在于,在所述第一基板上并围绕所述有机发光元件周围涂布支撑材料,通过紫外线照射或加热方式形成支撑层。

17. 根据权利要求 14 所述的有机发光二极管显示面板的制作方法,其特征在于,利用原子层沉积、物理气相沉积、化学气相沉积或溅射法在所述支撑层和所述有机发光元件上形成保护层。

18. 根据权利要求 12 所述的有机发光二极管显示面板的制作方法,其特征在于,利用离子束溅射沉积法在所述支撑层上形成第一粘合层。

19. 根据权利要求 15 所述的有机发光二极管显示面板的制作方法,其特征在于,利用离子束溅射沉积法在所述第二基板的内表面并围绕所述有机发光元件周围形成第二粘合层。

一种有机发光二极管显示面板及其制作方法和显示装置

技术领域

[0001] 本发明涉及显示技术领域,具体涉及一种有机发光二极管显示面板及其制作方法和显示装置。

背景技术

[0002] 有机发光二极管(Organic Light-Emitting Diode, OLED)显示器具有良好的色彩对比度、高色彩饱和度、主动发光、宽视角、能薄型化、响应速度快和低功耗等优点,是新一代显示器中颇受欢迎的产品。

[0003] 然而,有机发光二极管器件中的有机发光层和电极容易受到水汽和氧气的入侵而遭到破坏,导致使用寿命降低,因此通常需要对有机发光二极管器件进行密封封装。

[0004] 现有技术中,一般使用玻璃料(Frit)来作为封装胶材,采用激光焊接玻璃技术(Laser-Frit)形成气密性良好的密封结构,从而防止水汽和氧气入侵到有机发光二极管器件中。图1为现有技术中采用玻璃料作为封装胶材的有机发光二极管显示器的封装结构,如图1所示,所述有机发光二极管显示器包括基板11、盖板12、有机发光元件13和封装胶材14,其中,有机发光元件13位于基板11上,封装胶材14将所述有机发光元件13密封封装在基板11和盖板12之间,这种封装方式能够降低入侵到OLED内部的水氧值。

[0005] 采用玻璃料作为封装胶材对OLED进行封装时,一般通过红外线照射使得玻璃料溶化后将基板与盖板粘合固化,但是,采用玻璃料作为封装胶材对OLED进行封装时存在以下问题:第一方面,使用红外线照射时,容易使得玻璃料产生气泡或者微裂现象,导致OLED封装的信赖性测试失败;第二方面,采用玻璃料作为封装胶材对OLED进行封装时的工艺复杂,一般工艺流程包括丝印、干燥、烧结、预封装、激光烧结和裂片,导致生产成本增加;第三方面,采用高温制程容易导致玻璃脆化与疲劳,降低有机发光二极管显示面板的机械性能,从而影响产品良率。

发明内容

[0006] 有鉴于此,本发明实施例提供一种有机发光二极管显示面板及其制作方法和显示装置,以解决有机发光二极管显示器件容易产生气泡或微裂、生产成本高和有机发光二极管显示器件良率低的问题。

[0007] 第一方面,本发明实施例提供了有机发光二极管显示面板,包括:第一基板;第二基板,与所述第一基板相对设置;有机发光元件,设置于所述第一基板和所述第二基板之间;密封层,在所述第一基板与所述第二基板之间的周边区域,从而将所述有机发光元件密封封装在所述第一基板与所述第二基板之间;其中,所述密封层包括:支撑层,设置于所述第一基板上并围绕所述有机发光元件周围;第一粘合层,覆盖所述支撑层。

[0008] 第二方面,本发明实施例提供了一种显示装置,所述显示装置包括第一方面的有机发光二极管显示面板。

[0009] 第三方面,本发明实施例提供了一种有机发光二极管显示面板的制作方法,所述

方法包括：

[0010] 在第一基板上形成有机发光元件；

[0011] 在第一基板上并围绕所述有机发光元件周围形成支撑层；

[0012] 在所述支撑层上形成第一粘合层，所述第一粘合层覆盖所述支撑层，其中，所述支撑层和所述第一粘合层构成密封层，所述密封层在所述第一基板和第二基板之间的周边区域形成，从而将所述有机发光元件密封封装在所述第一基板与所述第二基板之间；

[0013] 通过所述密封层将所述第一基板和第二基板压合在一起，从而将所述有机发光元件密封封装在所述第一基板与所述第二基板之间。

[0014] 本发明实施例提供的有机发光二极管显示面板及其制作方法和显示装置，通过在所述第一基板上并围绕有机发光元件的周围设置支撑层，在所述支撑层上形成粘合层，从而在所述第一基板与所述第二基板之间的周边区域形成密封层，将所述有机发光元件密封封装在所述第一基板与所述第二基板之间，由此，使得有机发光二极管显示面板在封装过程中不容易产生气泡或微裂现象，简化了制作工艺，降低了生产成本，提高了有机发光二极管显示面板的良率。

附图说明

[0015] 下面将通过参照附图详细描述本发明的示例性实施例，使本领域的普通技术人员更清楚本发明的上述及其他特征和优点，附图中：

[0016] 图 1 是根据现有技术中采用玻璃料作为封装胶材的有机发光二极管显示器的封装结构；

[0017] 图 2 是根据本发明第一实施例的一种有机发光二极管显示面板平面示意图；

[0018] 图 3 是根据本发明第一实施例的一种有机发光二极管显示面板沿图 2 中 A-A1 方向的剖面示意图；

[0019] 图 4 是根据本发明第二实施例的一种有机发光二极管显示面板的示意图；

[0020] 图 5 是根据本发明第二实施例的水汽和氧气通过密封层渗入有机发光二极管显示面板内部的示意图；

[0021] 图 6 是根据本发明第三实施例的一种有机发光二极管显示面板的制作方法的流程图；

[0022] 图 7a- 图 7d 是根据本发明第三实施例的一种有机发光二极管显示面板的制作方法各步骤对应的结构示意图；

[0023] 图 8 是根据本发明第四实施例的一种有机发光二极管显示面板的制作方法的流程图；

[0024] 图 9a- 图 9g 是根据本发明第四实施例的种有机发光二极管显示面板的制作方法各步骤对应的结构示意图。

具体实施方式

[0025] 下面结合附图和实施例对本发明作进一步的详细说明。可以理解的是，此处所描述的具体实施例仅仅用于解释本发明，而非对本发明的限定。另外还需要说明的是，为了便于描述，附图中仅示出了与本发明相关的部分而非全部内容，并且附图中所显示的结构

尺寸和大小,并非实际的或与实际成比例的结构的大小。

[0026] 在图 2 到图 3 中示出了本发明的第一实施例。

[0027] 图 2 是根据本发明第一实施例的一种有机发光二极管显示面板平面示意图,图 3 是根据本发明第一实施例的一种有机发光二极管显示面板沿图 2 中 A-A1 方向的剖面示意图,现结合图 2 和图 3 来描述本发明的第一实施例。

[0028] 如图 2、图 3 所示,所述有机发光二极管显示面板包括显示区 A 和包围所述显示区的外围区 P,也即有机发光二极管显示面板的外边缘与显示区域 A 边界之间的部分为外围区 P。其中,显示区域 A 内设置有有机发光元件 23,外围区 P 内设置有密封层 24,该密封层设置在有机发光二极管显示面板的周边区域,用以密封位于显示区域 A 中的有机发光元件,密封层 24 包括支撑层 241 和第一粘合层 242,第一粘合层 242 覆盖支撑层 241,在本实施例中,密封层 24 与显示区域 A 之间的空白区域内可以设置走线或者其他,例如可以设置有柔性印刷电路板 (FPC)、集成电路 (IC) 和各种信号线等。

[0029] 具体地,参考图 3,所述有机发光二极管显示面板包括第一基板 21、第二基板 22、有机发光元件 23 和密封层 24,所述密封层 24 包括支撑层 241 和第一粘合层 242。

[0030] 第二基板 22 与第一基板 21 相对设置,有机发光元件 23 设置于第一基板 21 和第二基板 22 之间,密封层 24 在第一基板 21 与第二基板 22 之间的周边区域,从而将有机发光元件 23 密封封装在第一基板 21 和第二基板 22 之间,其中,有机发光元件 23 设置于第一基板 21 上,支撑层 241 设置于第一基板 21 上,并围绕有机发光元件 23 周围,第一粘合层 242 覆盖支撑层 241。

[0031] 在本实施例中,第一基板 21 可以是透明基板,也可以是半透明基板或非透明基板,进一步优选的优选可以是 TFT 阵列基板,第二基板 22 可以是透明盖板,进一步优选的可以采用玻璃、树脂或具有功能性(如柔性)材料制成的透明盖板。

[0032] 在本实施例中,由支撑层 241 和第一粘合层 242 构成的密封层 24 阻挡了水汽和氧气渗入有机发光二极管显示面板内部的途径,从而防止水汽和氧气对有机发光元件 23 的损害,延长了有机发光二极管显示面板的寿命。

[0033] 支撑层 241 的高度大于有机发光元件 23 的高度,防止第二基板 22 压到有机发光元件 23,此外,在有机发光二极管显示面板内部也设置有支撑住,该支撑住可以位于有机发光二极管显示面板的第一基板或者第二基板上,在本实施例中,支撑层 241 的目的是为了与有机发光二极管显示面板内部的支撑住相匹配,从而使得有机发光二极管显示面板的第一基板 21 和第二基板 22 相互之间的距离保持均一,避免第二基板 22 与有机发光元件 23 直接接触。

[0034] 所述支撑层 241 的材料可以为刚性材料,优选为柔性材料,进一步的,所述支撑层 241 的柔性材料优选可包括聚对苯二甲酸乙二醇酯 (Polyethylene terephthalate, PET)、聚萘二甲酸乙二醇酯 (Polyethylene naphthalate, PEN)、聚酰亚胺 (Polyimide, PI)、聚碳酸酯 (Polycarbonate, PC) 或聚丁二酸乙二醇酯 (PES),这些柔性高分子材料具有良好的机械性能、气体阻隔性、防水性和稳定性等优良性能,水汽溶解度和水汽扩散系数较低,从而阻挡水汽和氧气渗入有机发光二极管显示面板内部。

[0035] 所述第一粘合层 242 的材料优选可包括硅 (Si) 或金属原子中的任意一种材料或多种材料的组合,所述第一粘合层 242 采用常温压合工艺,在常温下将第一基板 21 和

第二基板 22 真空压合在一起,而无需高温制程,制作过程在不容易产生气泡或微裂现象,从而有利于保护有机发光二极管显示面板的性能。其中,所述常温是指一般的温度或者室温,所述常温可以包括但不限于: 5°C - 30°C ,所述真空压合的真空范围优选可以为 10^{-1}Pa - 10^{-8}Pa ,所述真空压合的压力范围优选可以为 1-1000N。

[0036] 本领域技术人员可以理解,本实施例中所描述的支撑层 241 仅仅用于解释本发明,而非对本发明的限定。所述支撑层 241 可以位于但并非只位于或者并非一定要位于第一基板 21 上,本实施例只是一个优选实施例,所述支撑层 241 也可以位于第二基板 22 上,只要支撑层 241 位于第一基板 21 和第二基板 22 之间并围绕有机发光元件 23 周围即可,因此,不应以图 2 或者图 3 中的示意性结构作为对本发明实施例的限制。

[0037] 在本实施例中,还提供了一种显示装置,包括以上任意一种实施例所述的有机发光二极管显示面板。其中,所述显示装置为电脑、手机、电子纸或者其他显示装置。

[0038] 本发明第一实施例提供的有机发光二极管显示面板和显示装置,通过在第一基板上并围绕有机发光元件的周围设置支撑层,在所述支撑层上设置粘合层,从而在所述第一基板与所述第二基板之间的周边区域形成密封层,将所述有机发光元件密封封装在所述第一基板与所述第二基板之间,且无需高温制程,阻挡了水汽和氧气渗入有机发光二极管显示面板内部,延长了有机发光二极管显示面板的寿命,提高了有机发光二极管显示面板的产品良率。

[0039] 在图 4 中示出了本发明的第二实施例。

[0040] 图 4 是根据本发明第二实施例的一种有机发光二极管显示面板的示意图,本实施例以上述实施例为基础,如图 4 所示,该有机发光二极管显示面板包括第一基板 31、第二基板 32、有机发光元件 33 和密封层 34,所述密封层 34 包括支撑层 341、保护层 342 和第一粘合层 343。

[0041] 其中,保护层 342 设置于支撑层 341 和第一粘合层 343 之间,并覆盖支撑层 341 和有机发光元件 33,第一粘合层 343 覆盖支撑层 341。

[0042] 在本实施例中,所述保护层 342 的材料优选可包括二氧化硅(SiO_2)、氮化硅(SiN)、氮氧化硅(SiON)、碳氧化硅(SiOC)、碳化硅(SiC)、氧化铝(Al_2O_3)、氧化锌(ZnO)或硫化镁(MgS)中的任意一种材料或多种材料的组合,增加保护层 342 的好处在于,能够进一步阻挡水汽和氧气渗入有机发光二极管内部,从而保护有机发光二极管显示面板。

[0043] 本实施例提供的有机发光二极管显示面板,通过在密封层中增加保护层,所述保护层覆盖支撑层和有机发光元件,进一步阻挡了水汽和氧气渗入有机发光二极管显示面板内部,延长了有机发光二极管显示面板的寿命,提高了有机发光二极管显示面板的产品良率。

[0044] 在本实施例的一个优选实施例中,所述密封层 34 还包括第二粘合层 344,第二粘合层 344 与第一粘合层 343 相对应,第二粘合层 344 设置于第二基板 32 的内表面并围绕有机发光元件 33 周围。

[0045] 所述第一粘合层 343 和第二粘合层 344 在常温下将第一基板 31 和第二基板 32 真空压合在一起,从而将有机发光元件 33 密封封装在第一基板 31 和第二基板 32 之间,增加第二粘合层 344,可以在上述结构的基础上,更好的在常温下将第一基板 31 和第二基板 32 真空压合在一起。

[0046] 所述第一粘合层 343 和第二粘合层 344 可以由相同的材料制成,也可以由不同的材料制成,当第一基板 31 和第二基板 32 真空压合时,需要第一基板 31 或第二基板 32 中的其中一个基板倒扣在另一个基板上,当倒扣的基板经过表面活化处理后粘合材料的浓度高于另一个基板上粘合层材料的浓度,使得倒扣的基板上粘合材料不易发生流动。

[0047] 图 5 是根据本发明第二实施例的水汽和氧气通过密封层渗入有机发光二极管显示面板内部的示意图,如图 5 所示,密封层 34 包括支撑层 341、保护层 342、第一粘合层 343 和第二粘合层 344。水汽和氧气渗入有机发光二极管显示面板内部的途径包括:界面渗透和母体渗透,其中,界面渗透包括水汽和氧气从密封层 34 与第一基板 31 的接触面渗入和从密封层 34 与第二基板 32 的接触面渗入,母体渗透是指水汽和氧气从密封层渗入,在本实施例中,由于密封层 34 中的支撑层 341 和保护层 342 采用具有低水汽溶解度和低水汽扩散系数的材料,使得密封层 34 具有低水汽渗透率,因此水汽和氧气的母体渗透率低,此外,由于第一粘合层 343 和第二粘合层 344 在常温下将第一基板 31 和第二基板 32 真空压合在一起,将有机发光元件 33 密封封装在第一基板 31 和第二基板 32 之间,因此不会出现基板破裂或开胶的情况,因此水汽和氧气的界面渗透率低。

[0048] 在本实施例中,还提供了一种显示装置,包括以上任意一种实施例所述的有机发光二极管显示面板。其中,所述显示装置为电脑、手机、电子纸或者其他显示装置。

[0049] 本发明实施例二提供的有机发光二极管显示面板和显示装置,通过在密封层中增加保护层、第一粘合层和第二粘合层,进一步阻挡了水汽和氧气渗入有机发光二极管显示面板内部,延长了有机发光二极管显示面板的寿命,此外,能够使得第一基板和第二基板更好的压合在一起,简化了制作工艺,降低了生产成本,从而提高了有机发光二极管显示面板的产品良率。

[0050] 在图 6 和图 7a- 图 7d 中示出了本发明的第三实施例。

[0051] 图 6 是根据本发明第三实施例的一种有机发光二极管显示面板的制作方法的流程图,图 7a- 图 7d 是根据本发明第三实施例的一种有机发光二极管显示面板的制作方法各步骤对应的结构示意图,本发明的第三实施例所提供的方法包括步骤 S31 至步骤 S34,需要说明的是,第三实施例以步骤 S31 至步骤 S34 来命名各步骤只是为了方便区分各步骤,而并不是限定各步骤的先后顺序,在本发明的不同实施例中,各步骤可根据工艺的调节来调整先后顺序。下面将结合图 7a 至图 7d 对 S31 至 S34 各步骤作相应的说明,事实上,本实施例以步骤 S31 至 S34(对应于图 7a 至图 7d 各结构)来最终形成如图 3 所示的有机发光二极管显示面板。

[0052] 步骤 S31、在所述第一基板上形成有机发光元件。

[0053] 请参见图 7a,本实施例提供的第一基板 61 可以是 TFT 阵列基板,在第一基板 61 上形成有机发光元件 63,该有机发光元件 63 包括有机发光二极管及其他相应的构件,有机发光元件 63 形成在第一基板 61 的过程为现有技术,在此不再赘述。

[0054] 步骤 S32、在第一基板上并围绕所述有机发光元件周围形成支撑层。

[0055] 请参见图 7b,在第一基板 61 上并围绕有机发光元件 63 周围形成支撑层 64,具体地,可以通过在第一基板 61 上并围绕有机发光元件 63 周围涂布柔性支撑材料,通过紫外线照射或加热方式形成支撑层 64。

[0056] 步骤 S33、在所述支撑层上形成第一粘合层,其中,所述支撑层和所述第一粘合层

构成密封层,所述密封层在所述第一基板和第二基板之间的周围形成。

[0057] 在支撑层 64 上形成第一粘合层 65,第一粘合层 65 覆盖支撑层 64。

[0058] 具体地,请参见图 7c,可在支撑层 64 上形成第一粘合层 65,可通过对支撑层 64 的表面进行活化处理,利用离子束溅射沉积法在支撑层 64 上形成第一粘合层 65。

[0059] 所述第一粘合层 65 和支撑层 64 构成密封层 66,该密封层 66 形成于第一基板 61 和第二基板 62 之间的周围,以便将有机发光元件 63 密封封装在第一基板 61 和第二基板 62 之间的密封层 66 内。

[0060] 步骤 S34、通过所述密封层将所述第一基板和第二基板压合在一起,从而将所述有机发光元件密封封装在所述第一基板与所述第二基板之间。

[0061] 请参见图 7d,密封层 66 包括第一粘合层 65 和支撑层 64,通过密封层 66 将第一基板 61 和第二基板 62 压合在一起,第一基板 61 和第二基板 62 在常温下真空压合在一起,从而将有机发光元件 63 密封封装在第一基板 61 和第二基板 62 之间的密封层 66 内。

[0062] 本发明第三实施例提供的有机发光二极管显示面板的制作方法,阻挡了水汽和氧气渗入有机发光二极管显示面板内部,延长了有机发光二极管显示面板的寿命,简化了制作工艺,降低了生产成本,提高了有机发光二极管显示面板的产品良率。

[0063] 在图 8 和图 9a- 图 9g 中示出了本发明的第四实施例。

[0064] 图 8 是根据本发明第四实施例的一种有机发光二极管显示面板的制作方法的流程图,图 9a- 图 9g 是根据本发明第四实施例的一种有机发光二极管显示面板的制作方法各步骤对应的结构示意图,本发明的第四实施例提供的方法包括步骤 S41 至步骤 S46,需要说明的是,第四实施例以步骤 S41 至步骤 S46 来命名各步骤只是为了方便区分各步骤,而并不是限定各步骤的先后顺序,在本发明的不同实施例中,各步骤可根据工艺的调节来调整先后顺序。下面结合图 9a- 图 9g 对 S41 至 S46 各步骤作相应的说明。

[0065] 步骤 S41、在所述第一基板上形成有机发光元件。

[0066] 请参见图 9a。本实施例提供的第一基板 81 可以是 TFT 阵列基板,在第一基板 81 上形成有机发光元件 83,该有机发光元件 83 包括有机发光二极管及其他相应的构建,有机发光元件 83 形成在第一基板 81 的过程为现有技术,在此不再赘述。

[0067] 步骤 S42、在所述第一基板上并围绕有机发光元件周围形成支撑层。

[0068] 请参见图 9b。在第一基板 81 上并围绕有机发光元件 83 周围形成支撑层 84,具体地,可以通过在第一基板 81 上并围绕有机发光元件 83 周围涂布柔性支撑材料,通过紫外线照射或加热方式形成支撑层 84。

[0069] 步骤 S43、在所述支撑层和所述有机发光元件上形成保护层。

[0070] 请参见图 9c,利用原子层沉积、物理气相沉积、化学气相沉积或溅射法在所述支撑层 84 和所述有机发光元件 83 上形成保护层 85,该保护层 85 覆盖支撑层 84 和有机发光元件 83,增加保护层 85 的好处在于进一步阻挡了水汽和氧气渗入有机发光二极管显示面板内部。

[0071] 步骤 S44、在所述支撑层上形成第一粘合层,其中,所述支撑层、保护层和第一粘合层构成密封层,所述密封层在所述第一基板和第二基板之间的周围形成。

[0072] 请参见图 9d,在支撑层 84 上形成第一粘合层 86,具体地,可通过对支撑层 84 的表面进行活化处理,利用离子束溅射沉积法在支撑层 84 上形成第一粘合层 86。

[0073] 支撑层 84、保护层 85 和第一粘合层 86 构成密封层 88, 该密封层 88 形成于第一基板 81 和第二基板 82 之间的周围, 以便将有机发光元件 83 密封封装在第一基板 81 和第二基板 82 之间的密封层 88 内。

[0074] 在本实施例的一个优选实施方式中, 所述方法还包括步骤:

[0075] 步骤 S45、在第二基板的内表面并围绕所述有机发光元件周围形成第二粘合层, 其中, 所述第二粘合层与所述第一粘合层对应, 其中, 所述支撑层、保护层、第一粘合层和第二粘合层构成密封层, 所述密封层在所述第一基板和第二基板之间的周围形成。

[0076] 请参见图 9e, 在第二基板 82 的内表面并围绕有机发光元件 83 周围形成第二粘合层 87, 其中, 第二粘合层 87 与第一粘合层 86 对应, 在将第一基板 81 和第二基板 82 压合在一起时, 第一粘合层 86 和第二粘合层 87 相贴合。具体地, 可通过对第二基板 82 的内表面进行活化处理, 利用离子束溅射沉积法在第二基板 82 的内表面并围绕有机发光元件 83 周围形成第二粘合层 87。

[0077] 支撑层 84、保护层 85、第一粘合层 86 和第二粘合层 87 构成密封层 88, 通过密封层 88 将第一基板 81 和第二基板 82 在常温下真空压合在一起, 以便将有机发光元件 83 密封封装在第一基板 81 和第二基板 82 之间。增加第二粘合层 87 的好处在于, 使得第一基板 81 和第二基板 82 能够更好的压合在一起, 从而提高有机发光二极管显示面板的产品良率。

[0078] 步骤 S46、通过所述密封层将所述第一基板和第二基板压合在一起, 从而将所述有机发光元件密封封装在所述第一基板与所述第二基板之间。

[0079] 请参见图 9f, 当密封层 88 包括支撑层 84、保护层 85 和第一粘合层 86 时, 通过密封层 88 将第一基板 81 和第二基板 82 压合在一起, 第一基板 81 和第二基板 82 在常温下真空压合在一起, 从而将有机发光元件 83 密封封装在第一基板 81 和第二基板 82 之间。

[0080] 请参见图 9g, 当密封层 88 包括支撑层 84、保护层 85、第一粘合层 86 和第二粘合层 87 时, 通过密封层 88 将第一基板 81 和第二基板 82 压合在一起, 第一基板 81 和第二基板 82 在常温下真空压合在一起, 从而将有机发光元件 83 密封封装在第一基板 81 和第二基板 82 之间。

[0081] 本发明第四实施例提供的有机发光二极管显示面板的制作方法, 进一步阻挡了水汽和氧气渗入有机发光二极管显示面板内部, 延长了有机发光二极管显示面板的寿命, 此外, 能够使得第一基板和第二基板更好的压合在一起, 简化了制作工艺, 降低了生产成本, 从而提高了有机发光二极管显示面板的产品良率。

[0082] 注意, 上述仅为本发明的较佳实施例及所运用技术原理。本领域技术人员会理解, 本发明不限于这里所述的特定实施例, 对本领域技术人员来说能够进行各种明显的变化、重新调整和替代而不会脱离本发明的保护范围。因此, 虽然通过以上实施例对本发明进行了较为详细的说明, 但是本发明不仅仅限于以上实施例, 在不脱离本发明构思的情况下, 还可以包括更多其他等效实施例, 而本发明的范围由所附的权利要求范围决定。

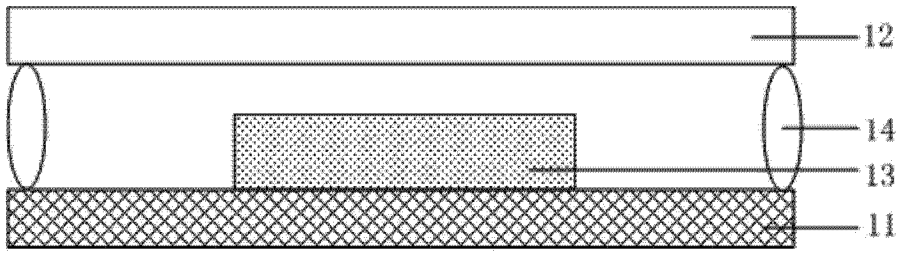


图 1

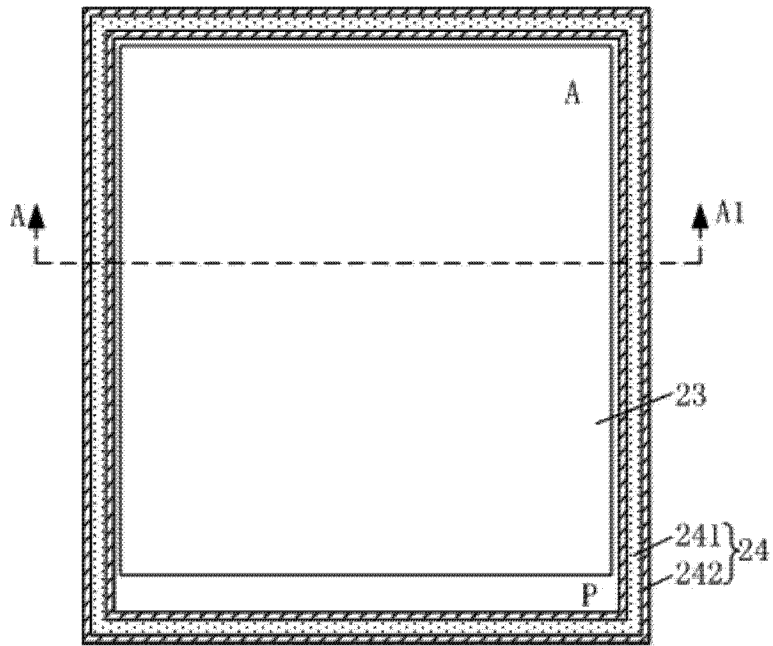


图 2

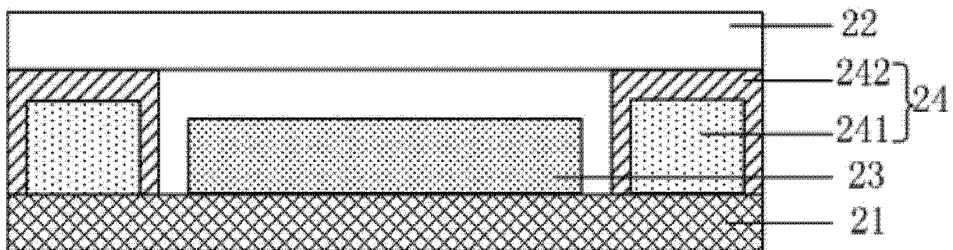


图 3

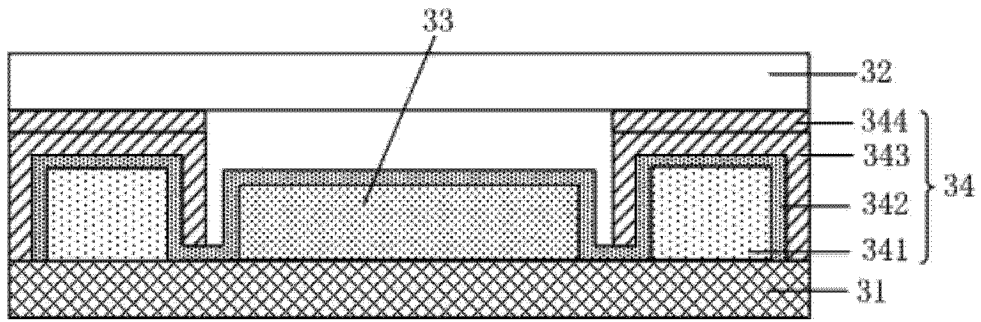


图 4

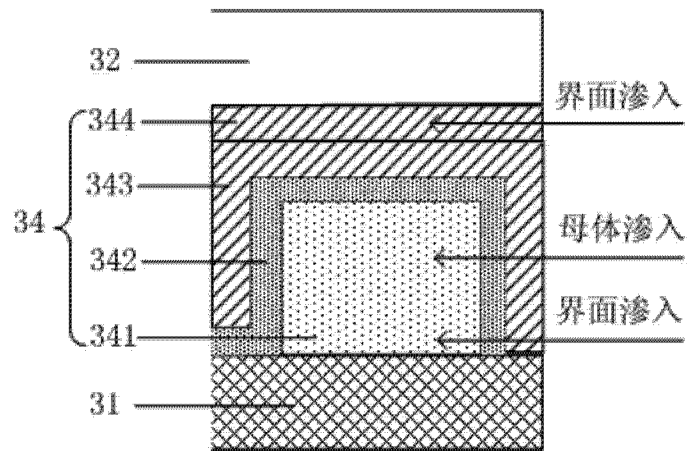


图 5

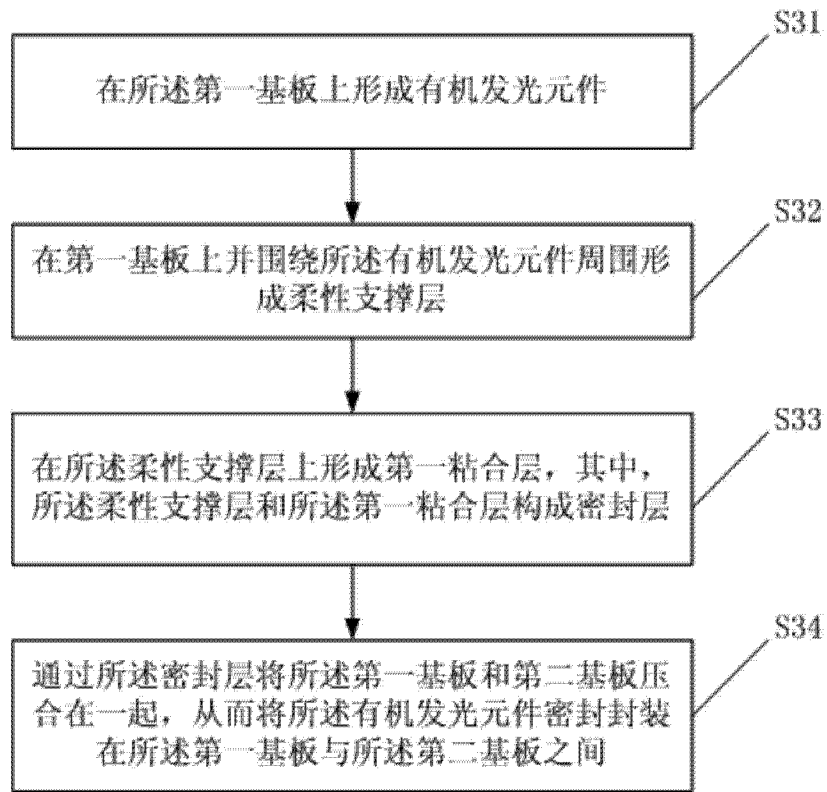


图 6

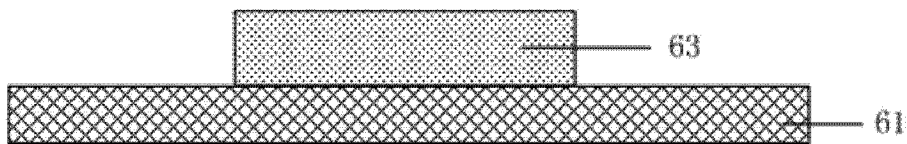


图 7a

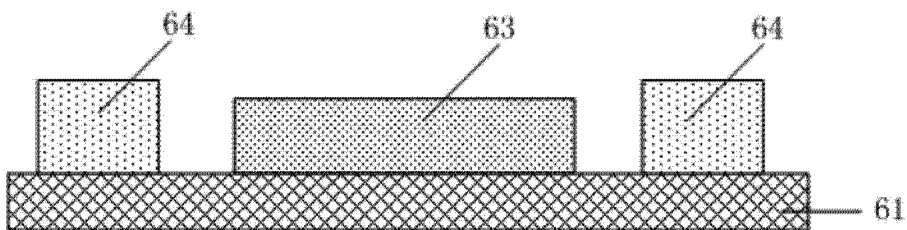


图 7b

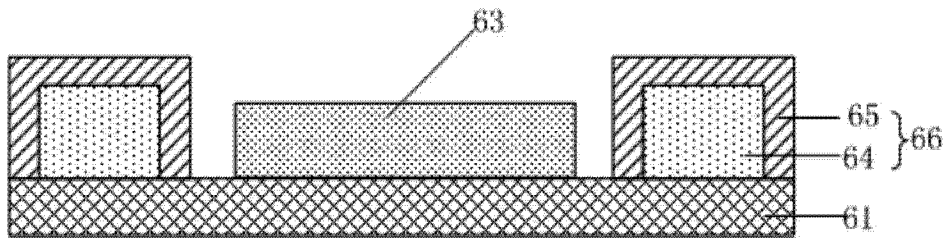


图 7c

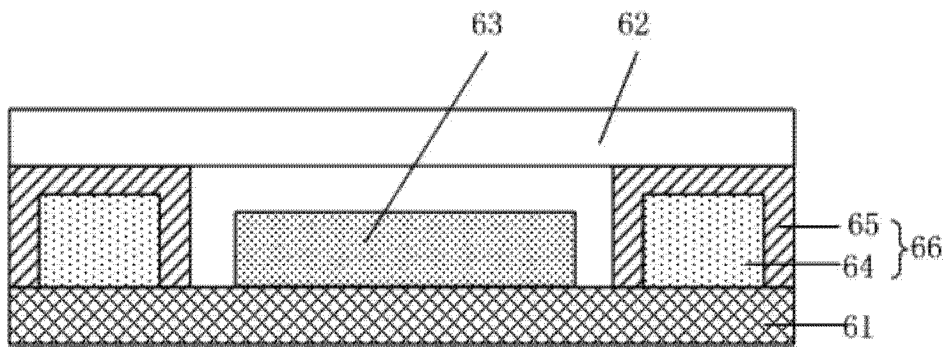


图 7d

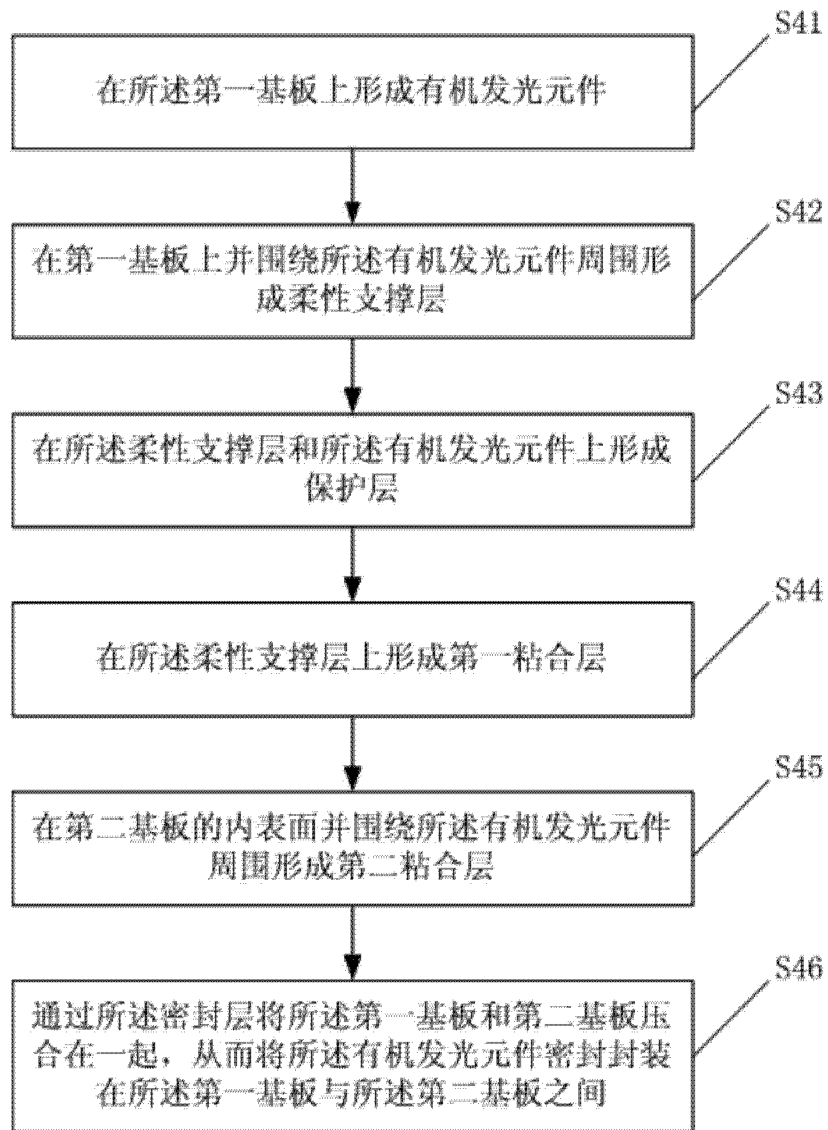


图 8

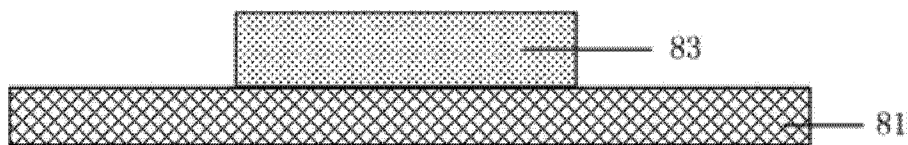


图 9a

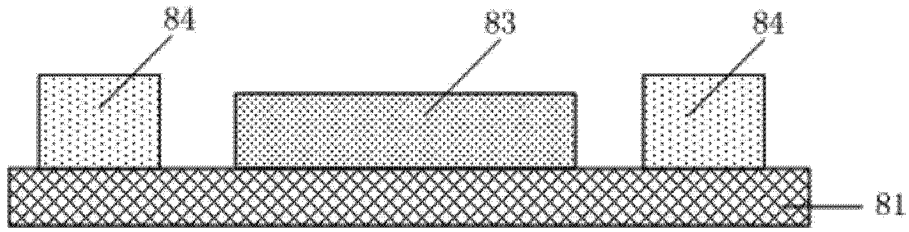


图 9b

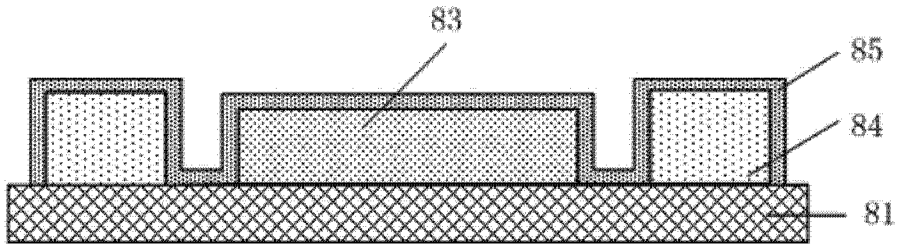


图 9c

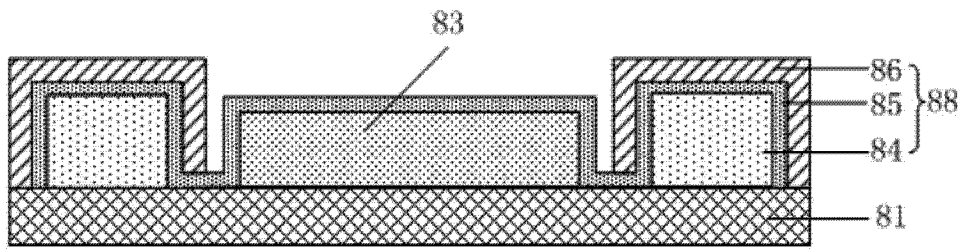


图 9d

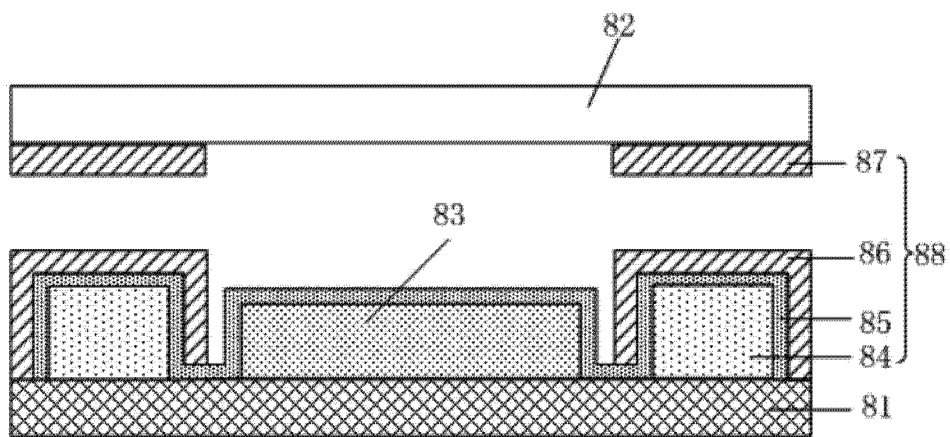


图 9e

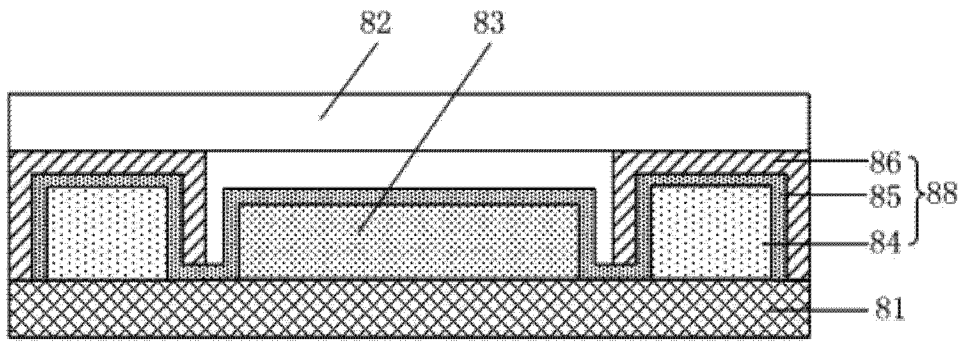


图 9f

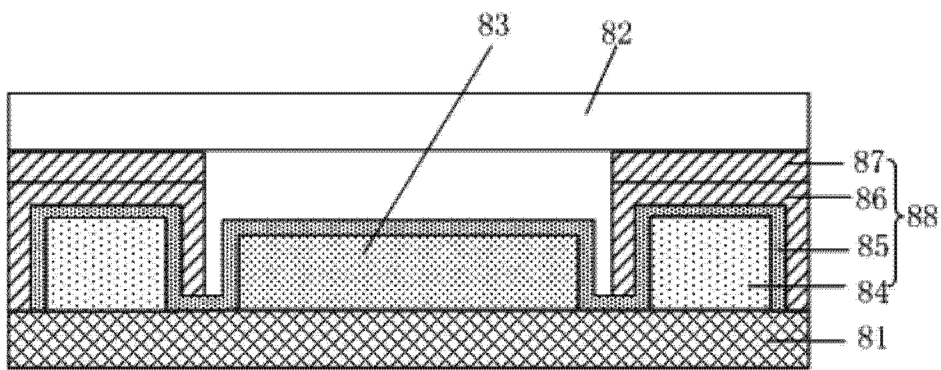


图 9g

专利名称(译)	一种有机发光二极管显示面板及其制作方法和显示装置		
公开(公告)号	CN104167426A	公开(公告)日	2014-11-26
申请号	CN201410242791.9	申请日	2014-06-03
[标]申请(专利权)人(译)	上海天马有机发光显示技术有限公司 天马微电子股份有限公司		
申请(专利权)人(译)	上海天马有机发光显示技术有限公司 天马微电子股份有限公司		
当前申请(专利权)人(译)	上海天马有机发光显示技术有限公司 天马微电子股份有限公司		
[标]发明人	谢再锋		
发明人	谢再锋		
IPC分类号	H01L27/32 H01L51/52 H01L51/56		
代理人(译)	路凯		
其他公开文献	CN104167426B		
外部链接	Espacenet SIPO		

摘要(译)

本发明公开了一种有机发光二极管显示面板及其制作方法和显示装置，其中，所述有机发光二极管显示面板包括第一基板，与第一基板相对设置的第二基板，设置于第一基板和第二基板之间的有机发光元件，在第一基板与第二基板之间的周边区域，用于将所述有机发光元件密封封装在第一基板与第二基板之间的密封层，其中，所述密封层包括：设置于第一基板上并围绕有机发光元件周围的支撑层，设置于支撑层和第二基板之间，且覆盖所述支撑层的粘合层。本发明使得有机发光二极管显示面板在封装过程中不容易产生气泡或微裂现象，简化了制作工艺，降低了生产成本，提高了有机发光二极管显示面板的良率。

