



(12)发明专利申请

(10)申请公布号 CN 107424558 A

(43)申请公布日 2017.12.01

(21)申请号 201710481601.2

(22)申请日 2017.06.22

(71)申请人 上海中航光电子有限公司

地址 201100 上海市闵行区华宁路3388号

(72)发明人 席克瑞 崔婷婷

(74)专利代理机构 北京晟睿智杰知识产权代理

事务所(特殊普通合伙)

11603

代理人 于淼

(51)Int.Cl.

G09G 3/3208(2016.01)

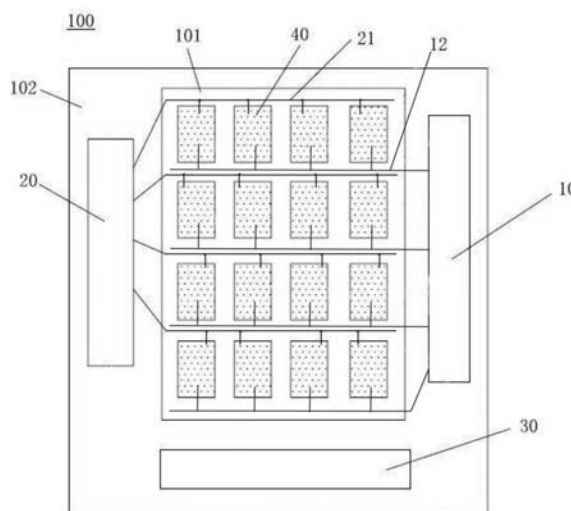
权利要求书2页 说明书6页 附图10页

(54)发明名称

一种发光驱动电路及有机发光显示面板

(57)摘要

本发明提出一种发光驱动电路及有机发光显示面板,该发光驱动电路,包括:多个发光驱动单元,发光驱动单元包括第一驱动模块和第二驱动模块,第一驱动模块包括第一输入端、第一输出端,第二驱动模块包括第二输入端、第二输出端、第一电源电压端、第二电源电压端和第三电源电压端,第一输出端和第二输入端电连接,在显示模式下,第一输出端输出发光使能信号后,第二输出端输出第一电源电压端提供的第一电源电压,在触控模式下,无论第一输出端输出的信号是否为发光使能信号,第二输出端均输出与发光使能信号相位相反的信号。本发明在触控模式下,第二输出端不受发光使能信号的影响,确保触控模式下所有的像素单元均被关断。



1. 一种发光驱动电路,包括:多个发光驱动单元,  
所述发光驱动单元包括第一驱动模块和第二驱动模块,  
所述第一驱动模块包括第一输入端、第一输出端,所述第二驱动模块包括第二输入端、第二输出端、第一电源电压端、第二电源电压端和第三电源电压端,  
所述第一输出端和所述第二输入端电连接,  
在显示模式下,所述第一输出端输出发光使能信号后,所述第二输出端输出所述第一电源电压端提供的第一电源电压,  
在触控模式下,无论所述第一输出端输出的信号是否为所述发光使能信号,所述第二输出端均输出与所述发光使能信号相位相反的信号。
2. 根据权利要求1所述的发光驱动电路,其特征在于,所述第二驱动模块包括第一反相器和第二反相器,所述第一反相器包括第一控制端、第三输入端、第四输入端、第三输出端,所述第二反相器包括第二控制端、第五输入端、第六输入端、第四输出端;  
所述第一控制端与所述第一输出端电连接,所述第三输入端与所述第二电源电压端电连接,所述第四输入端与所述第三电源电压端电连接,所述第三输出端与所述第二控制端电连接,所述第五输入端与所述第二电源电压端电连接,所述第六输入端与第一电源电压端电连接,所述第四输出端与所述第二输出端电连接。
3. 根据权利要求1所述的发光驱动电路,其特征在于,所述第二驱动模块包括第一与非门和第三反相器,所述第一与非门包括第三控制端、第四控制端、第七输入端、第八输入端、第五输出端,所述第三反相器包括第五控制端、第九输入端、第十输入端、第六输出端,  
所述第三控制端与所述第一输出端电连接,所述第四控制端与第四电源电压端电连接,所述第七输入端与所述第二电源电压端电连接,所述第八输入端与所述第三电源电压端电连接,所述第五输出端与所述第五控制端电连接,所述第九输入端与所述第二电源电压端电连接,所述第十输入端与所述第一电源电压端电连接,所述第六输出端与所述第二输出端电连接。
4. 根据权利要求1所述的发光驱动电路,其特征在于,所述第一电源电压端提供的第一电源电压小于所述第二电源电压端提供的第二电源电压,且所述第一电源电压端提供的第一电源电压大于所述第三电源电压端提供的第三电源电压。
5. 根据权利要求3所述的发光驱动电路,其特征在于,在触控模式下,所述第四电源电压端提供与所述发光使能信号相位相同的信号。
6. 根据权利要求1所述的发光驱动电路,其特征在于,所述第一电源电压端提供的第一电源电压为 $[-10V, 10V]$ 。
7. 一种有机发光显示面板,其特征在于,包括根据权利要求1-6所述的发光驱动电路。
8. 根据权利要求7所述的有机发光显示面板,其特征在于,所述有机发光显示面板包括显示区和围绕所述显示区的非显示区,所述显示区包括多行像素单元,以及与所述像素单元电连接的发光控制线,所述非显示区包括所述发光驱动电路,所述发光控制线与所述发光驱动电路的所述第二输出端电连接。
9. 根据权利要求7所述的有机发光显示面板,其特征在于,所述有机发光显示面板还包括阴极金属层,所述阴极金属层复用为触控电极。
10. 根据权利要求9所述的有机发光显示面板,其特征在于,所述有机发光显示面板还

包括柔性电路板,在所述显示模式下,所述柔性电路板向所述阴极金属层提供直流电压信号,在所述触控模式下,所述柔性电路板向所述阴极金属层提供周期性脉冲信号。

## 一种发光驱动电路及有机发光显示面板

### 技术领域

[0001] 本发明涉及显示技术领域,更具体地,涉及一种发光驱动电路及有机发光显示面板。

### 背景技术

[0002] 有机发光显示面板是使用有机发光器件(OLED)的一种显示技术,其中,如图1所示,OLED包括阴极层1、阳极层2和两者之间的有机化合物层3a、3b、3c、3d和3e,其中,3a为空穴注入层、3b为空穴传输层、3c为发光层、3d为电子传输层、3e为电子注入层。当驱动电压施加到阳极层1和阴极层2上时,空穴注入层3a中的空穴将穿过空穴传输层3b到达发光层3c,同时,电子注入层3e中的电子将穿过电子传输层3d到达发光层3c,到达发光层3c的电子和空穴相互复合,形成激子,由此,在发光层3c产生可见光。这种有机发光显示面板的优点在于厚度薄、视角宽、响应快。

[0003] 如图2所示传统的有机发光显示面板包括显示模块和触控模块,包括:TP触控屏201、第一基板202、TP触控屏柔性电路板203、阴极层204、OLED发光层205、阳极层206、TFT薄膜晶体管层207、基板208及OLED柔性电路板209。将含有TP触控屏201的第一基板202与具有TFT薄膜晶体管层207的第二基板208相互贴合并分别通过TP触控屏柔性电路板203和OLED柔性电路板209与外部控制电路连接。

[0004] 图2所示的OLED显示面板能够将触控功能和显示功能集成在同一块显示面板中。但这种技术存在光透过率低、显示装置较厚等缺点;或者,将触控电极做在封装基板下,但这种方案仅限于玻盖封装,当OLED显示采用薄膜封装技术后,即不能满足需求。

[0005] 显示模块和触控模块分别需要单独的柔性电路板来驱动,生产成本低,并且不利于显示面板的轻薄化。

[0006] 因此,提供一种内嵌式触控-显示一体(IN-CELL)的有机发光显示面板,以降低生产成本、实现显示面板的轻薄化是本领域亟待解决的问题。

### 发明内容

[0007] 有鉴于此,一方面,本发明提供了一种发光驱动电路,包括:多个发光驱动单元,发光驱动单元包括第一驱动模块和第二驱动模块,第一驱动模块包括第一输入端、第一输出端,第二驱动模块包括第二输入端、第二输出端、第一电源电压端、第二电源电压端和第三电源电压端,第一输出端和第二输入端电连接,在显示模式下,第一输出端输出发光使能信号后,第二输出端输出第一电源电压端提供的第一电源电压,在触控模式下,无论第一输出端输出的信号是否为发光使能信号,第二输出端均输出与发光使能信号相位相反的信号。

[0008] 另一方面,本发明提供了一种有机发光显示面板,包括上述发光驱动电路。

[0009] 与现有技术相比,本发明提供的发光驱动电路及有机发光显示面板,至少实现如下有益效果之一:

[0010] (1) 有机发光显示面板具有内嵌式触控-显示一体的功能,实现有机发光显示面板

的轻薄化。

[0011] (2) 在显示模式下,发光驱动电路输出第一电源电压端提供的第一电源电压供像素单元发光;在触控模式下,发光驱动电路输出与发光使能信号相位相反的信号以确保触控模式下所有的像素单元均不发光,避免有机发光显示面板在触控模式下偷亮的问题。

[0012] (3) 在显示模式下,可以通过调节第一电源电压端的电压大小形成不同的发光使能信号,以调节对应的像素单元的有效电流路径上的电流大小,控制显示的整体亮度。

### 附图说明

[0013] 被结合在说明书中并构成说明书的一部分的附图示出了本发明的实施例,并且连同其说明一起用于解释本发明的原理。通过阅读参照以下附图所作的对非限制性实施例所作的详细描述,本申请的其它特征、目的和优点将会变得更明显:

[0014] 图1为现有技术中OLED的发光结构示意图;

[0015] 图2为现有技术中OLED发光显示面板的结构示意图;

[0016] 图3为本发明所述的有机发光显示面板的俯视图;

[0017] 图4为本发明所述的发光驱动电路的结构图;

[0018] 图5为图4所示的发光驱动电路中第一驱动模块的时序图;

[0019] 图6为本发明所述的发光驱动电路中第二驱动模块的一种结构图;

[0020] 图7A为图6所示的像素电路图中第二驱动模块的一种时序图;

[0021] 图7B为图6所示的像素电路图中第二驱动模块的另一种时序图;

[0022] 图7C为图6所示的像素电路图中第二驱动模块的另一种时序图;

[0023] 图8为本发明所述的发光驱动电路中第二驱动模块的另一种结构图;

[0024] 图9A为图8所示的第二驱动模块的时序图;

[0025] 图9B为图6所示的第二驱动模块的另一种时序图;

[0026] 图9C为图8所示的第二驱动模块的另一种时序图;

[0027] 图10为本发明所述的有机发光显示面板的一种截面示意图;

[0028] 图11为本发明所述的有机发光显示面板中阴极金属层的一种结构的横截面示意图。

### 具体实施方式

[0029] 下面结合附图和实施例对本申请作进一步的详细说明。可以理解的是,此处所描述的具体实施例仅仅用于解释相关申请,而非对该申请的限定。另外还需要说明的是,为了便于描述,附图中仅示出了与本申请相关的部分。

[0030] 需要说明的是,在不冲突的情况下,本申请中的实施例及实施例中的特征可以相互组合。下面将参考附图并结合实施例来详细说明本申请。

[0031] 图3为本发明所述的有机发光显示面板的俯视图。

[0032] 如图3所示,有机发光显示面板100包括显示区101和围绕显示区101的非显示区102。显示区101包括多行像素单元40,以及与像素单元40电连接的发光控制线12。非显示区102包括发光驱动电路10、扫描驱动电路20和柔性电路板30。

[0033] 如图3所示,发光驱动电路10通过发光控制线12与相应的像素单元40连接,为发光

控制线12提供发光控制信号,用于控制像素单元40是否发光。

[0034] 如图3所示,扫描驱动电路20通过栅线21为像素单元40提供栅极扫描信号。

[0035] 图4为本发明所述的发光驱动电路10的结构图。

[0036] 如图4所示,本发明的发光驱动电路10包括多个发光驱动单元11。

[0037] 其中,发光驱动单元11包括第一驱动模块111和第二驱动模块112。第一驱动模块包括第一输入端IN1、第一输出端OUT1,第二驱动模块包括第二输入端IN2、第二输出端OUT2、第一电源电压端V1、第二电源电压端V2和第三电源电压端V3。第一输出端OUT1和第二输入端IN2电连接,第二输出端OUT2与发光控制线电连接。

[0038] 在显示模式下,第一输出端OUT1输出发光使能信号后,第二输出端OUT2输出第一电源电压端V1提供的第一电源电压;在触控模式下,无论第一输出端OUT1输出的信号是否为发光使能信号,第二输出端OUT2均输出与发光使能信号相位相反的信号。

[0039] 本发明提供的发光驱动电路在显示模式下向发光控制线输出第一电源电压端提供的第一电源电压,以决定像素单元的发光亮度;在触控模式下,发光驱动电路向发光控制线输出与发光使能信号相位相反的信号,确保所有的像素单元不发光。因此,本发明提供的发光驱动电路既能够保证正常显示所需的电压信号,又能避免触控模式下像素单元偷亮的问题。

[0040] 具体地,图5为图4所示的发光驱动电路中第一驱动模块的时序图;如图4的发光驱动电路10的结构图及图5所示的时序图,在显示模式下,第一输入端IN1提供的低电平,通过第一驱动模块111移位后在第一输出端OUT1输出低电平。

[0041] 图6为本发明所述的发光驱动电路中第二驱动模块的一种结构图,图7A为图6所示的第二驱动模块的时序图。

[0042] 如图6所示,第二驱动模块112包括第一反相器1121和第二反相器1122,第一反相器1121包括第一控制端A1、第三输入端IN3、第四输入端IN4和第三输出端OUT3,第二反相器1122包括第二控制端A3、第五输入端IN5、第六输入端IN6、第四输出端OUT4;

[0043] 第一控制端A1与第一输出端OUT1电连接,第三输入端IN3与第二电源电压端V2电连接,第四输入端IN4与第三电源电压端V3电连接,第三输出端OUT3与第二控制端A3电连接,第五输入端IN5与第二电源电压端V2电连接,第六输入端IN6与第一电源电压端V1电连接,第四输出端OUT4与第二输出端OUT2电连接。

[0044] 作为一个实施例,如图6所示,第二电源电压端V2提供的第二电源电压为高电平VGH,第三电源电压端V3提供的第三电源电压为低电平VGL。

[0045] 如图7A所示的时序图,在显示模式下,第一电源电压端V1提供的低电平,当第一输出端OUT1输出发光使能信号后,根据图6所示的电路图,第二输出端OUT2输出第一电源电压端V1提供的第一电源电压,且如图7A所示,第一控制端A1提供低电平,即第二输出端OUT2输出低电平。在触控模式下,第一输出端OUT1继续输出发光使能信号,第一电源电压端V1提供的第一电源电压为高电平,根据图6所示的电路图可知,第二输出端OUT2输出第一电源电压端V1提供的高电平,即第二输出端OUT2输出高电平(如图7A所示),即与发光使能信号相位相反的信号。图7B是图6所示的第二驱动模块的时序图,与图7A所示时序图的区别在于,在触控模式下,第一输出端OUT1悬空无信号输出(即图4所示的第一驱动模块不工作)。具体地,在显示模式下,第一电源电压端V1提供的低电平,当第一输出端OUT1输出发光使能信号

后,根据图6所示的电路图,第二输出端OUT2输出第一电源电压端V1提供的第一电源电压,且如图7B所示,第一控制端A1提供低电平,即第二输出端OUT2输出低电平。在触控模式下,第一输出端OUT1悬空,无信号输出,第一电源电压端V1提供的第一电源电压为高电平,根据图6所示的电路图可知,第二输出端OUT2输出第一电源电压端V1提供的高电平,即第二输出端OUT2输出高电平(如图7B所示),即与发光使能信号相位相反的信号。图7C是图6所示的第二驱动模块的时序图,与图7A所示时序图的区别在于,在触控模式下,第一输出端OUT1输出高电平信号(即与发光使能信号相位相反的信号)。具体地,在显示模式下,第一电源电压端V1提供的低电平,当第一输出端OUT1输出发光使能信号后,根据图6所示的电路图,第二输出端OUT2输出第一电源电压端V1提供的第一电源电压,且如图7C所示,第一控制端A1提供低电平,即第二输出端OUT2输出低电平。在触控模式下,第一输出端OUT1输出高电平信号,第一电源电压端V1提供的第一电源电压为高电平,根据图6所示的电路图可知,第二输出端OUT2输出第一电源电压端V1提供的高电平,即第二输出端OUT2输出高电平(如图7C所示),即与发光使能信号相位相反的信号。

[0046] 因此,根据图7A-7C所示的时序图可知,在显示模式下,第一输出端输出发光使能信号后,第二输出端输出第一电源电压端提供的第一电源电压,在触控模式下,无论第一输出端输出的信号是否为发光使能信号,第二输出端均输出与发光使能信号相位相反的信号。

[0047] 需要说明的是,本发明实施例中提到的“发光使能信号”是指使像素电路中与发光控制线电连接的晶体管导通的电学信号。图7A~7C所示的发光使能信号为低电平信号,是针对像素电路中与发光控制线电连接的晶体管为PMOS类型而言。当然,在本发明的其他实施例中,像素电路中的晶体管类型也可以均为NMOS,因此,图7A~7C所示的发光使能信号要变为高电平信号。

[0048] 在一些可选的实施例中,在显示模式下,第一电源电压端V1提供的第一电源电压M小于第二电源电压端V2提供的第二电源电压,且第一电源电压端V1提供的第一电源电压M大于第三电源电压端V3提供的第三电源电压,即 $V_{GL} < M < V_{GH}$ 。

[0049] 优选地,第一电源电压端V1提供的第一电源电压为 $[-10V, 10V]$ 。

[0050] 因此,在显示模式下,通过第一电源电压端V1提供的第一电源电压M的变化可以调节第二输出端OUT2的输出电压的大小,从而控制对应的像素单元的有效电流路径上的电流大小,控制显示的整体亮度。

[0051] 如图8所示,图8为本发明所述的发光驱动电路中第二驱动模块的另一种结构图。图9A为图8所示的第二驱动模块的时序图。

[0052] 如图8所示,第二驱动模块112包括第一与非门1123和第三反相器1124,第一与非门1123包括第三控制端A2、第四控制端B、第七输入端IN7、第八输入端IN8、第五输出端OUT5,第三反相器1124包括第五控制端A4、第九输入端IN9、第十输入端IN10、第六输出端OUT6,第三控制端A2与第一输出端OUT1电连接,第四控制端B与第四电源电压端V4电连接,第七输入端IN7与第二电源电压端V2电连接,第八输入端IN8与第三电源电压端V3电连接,第五输出端OUT5与第五控制端A4电连接,第九输入端IN9与第二电源电压端V2电连接,第十输入端IN10与第一电源电压端V1电连接,第六输出端OUT6与第二输出端OUT2电连接。

[0053] 作为一个实施例,如图8所示,第二电源电压端V2提供的第二电源电压为高电平

VGH,第三电源电压端V3提供的第三电源电压为低电平VGL。

[0054] 如图9A所示的时序图,在显示模式下,第一电源电压端V1提供低电平,当第一输出端OUT1输出发光使能信号后,根据图8所示的电路图,第二输出端OUT2输出第一电源电压端V1提供的第一电源电压,且如图9A所示,第三控制端A2提供低电平,第四控制端B提供高电平,即第二输出端OUT2低电平。在触控模式下,第一输出端OUT1继续输出发光使能信号,第一电源电压端V1提供的第一电源电压为高电平,根据图8所示的电路图可知,第二输出端OUT2输出第一电源电压提供的高电平,即第二输出端OUT2输出高电平(如图9A所示),即与发光使能信号相位相反的信号。

[0055] 图9B是图8所示的第二驱动模块的时序图,与图9A所示时序图的区别在于,在触控模式下,第一输出端OUT1悬空无信号输出(即图4所示的第一驱动模块不工作)。具体地,在显示模式下,第一电源电压端V1提供的低电平,当第一输出端OUT1输出发光使能信号后,根据图8所示的电路图,第二输出端OUT2输出第一电源电压端V1提供的第一电源电压,且如图9B所示,第三控制端A2提供低电平,第四控制端B提供高电平,即第二输出端OUT2输出低电平。在触控模式下,第一输出端OUT1悬空,无信号输出,第一电源电压端V1提供的第一电源电压为高电平,根据图8所示的电路图可知,第二输出端OUT2输出第一电源电压端V1提供的高电平,即第二输出端OUT2输出高电平(如图9B所示),即与发光使能信号相位相反的信号。

[0056] 图9C是图8所示的第二驱动模块的时序图,与图9A所示时序图的区别在于,在触控模式下,第一输出端OUT1输出高电平信号(即与发光使能信号相位相反的信号)。具体地,在显示模式下,第一电源电压端V1提供的低电平,当第一输出端OUT1输出发光使能信号后,根据图8所示的电路图,第二输出端OUT2输出第一电源电压端V1提供的第一电源电压,且如图9C所示,第三控制端A2提供低电平,第四控制端B提供高电平,即第二输出端OUT2输出低电平。在触控模式下,第一输出端OUT1输出高电平信号,第一电源电压端V1提供的第一电源电压为高电平,根据图8所示的电路图可知,第二输出端OUT2输出第一电源电压端V1提供的高电平,即第二输出端OUT2输出高电平(如图9C所示),即与发光使能信号相位相反的信号。

[0057] 因此,根据图9A~9C所示的时序图可知,在显示模式下,第一输出端输出发光使能信号后,第二输出端输出第一电压端提供的第一电压,在触控模式下,无论第一输出端输出的信号是否为发光使能信号,第二输出端均输出与发光使能信号相位相反的信号。

[0058] 需要说明的是,本发明实施例中提到的“发光使能信号”是指使像素电路中与发光控制线电连接的晶体管导通的电学信号。图9A~和图9C所示的发光使能信号为低电平信号,是针对像素电路中与发光控制线电连接的晶体管为PMOS类型而言。当然,在本发明的其他实施例中,像素电路中的晶体管类型也可以均为NMOS,因此,如图9A~9C所示的发光使能信号要变为高电平信号。

[0059] 在一些可选的实施例中,在显示模式下,第一电源电压端V1提供的第一电源电压M小于第二电源电压端提供的第二电源电压,且第一电源电压端V1提供的第一电源电压M大于第三电源电压端提供的第三电源电压,即 $VGL < M < VGH$ 。

[0060] 优选地,第一电源电压端V1提供的第一电源电压为 $[-10V, 10V]$ 。

[0061] 因此,在显示模式下,通过第一电源电压端V1提供的第一电源电压M的变化可以调节第二输出端OUT2的输出电压的大小,从而控制对应的像素单元的有效电路径上的电流大小,控制显示的整体亮度。

[0062] 图10为本发明所述的有机发光显示面板的一种结构的截面图。在一些可选的实施例中,如图10所示,有机发光显示面板包括显示模块、触控模块和封装层1019。

[0063] 显示模块包括依次设置的玻璃基板1011、阵列基板1012和显示功能层,显示功能层包括依次设置的阳极金属层1013、有机发光材料1014和阴极金属层1015,阳极金属层1013设置在阵列基板1012远离玻璃基板1011的一侧。

[0064] 触控模块包括触控电极。在该实施例中,阴极金属层1015复用为触控电极,封装层1019设置在阴极金属层1015远离有机发光材料1014的一侧。柔性电路板30与阴极金属层1015电连接。在显示模式下,柔性电路板30向阴极金属层1015提供直流电压信号;在触控模式下,柔性电路板30向阴极金属层1015提供周期性脉冲信号。

[0065] 在本发明一些实施例中,阴极金属层1015复用为自容式触控电极。如图11所示,图11为本实施例中阴极金属层1015的一种结构示意图。阴极金属层1015包括多个沿X方向和Y方向阵列排布的触控电极块114,每个触控电极块114通过触控引线113连接至柔性电路板30。具体的工作原理是,触控电极块114既作为触控驱动电极又作为触控检测电极,柔性电路板30通过触控电极走线113向触控电极块114输入触控驱动信号,当外界手指触摸时,触控电极块114的电容会发生变化,并通过触控电极块114感测这种电容的变化,从而确定触摸位置。

[0066] 当然,在本发明的另一些实施例中,阴极金属层1015可以复用为触控驱动电极,或者,复用为触控检测电极,以实现互容式触控结构。

[0067] 通过上述实施例可知,本发明的发光驱动电路及有机发光显示面板,达到了如下的有益效果:

[0068] (1) 有机发光显示面板具有内嵌式触控-显示一体的功能,实现有机发光显示面板的轻薄化。

[0069] (2) 在显示模式下,发光驱动电路输出第一电源电压端提供的第一电源电压供像素单元发光;在触控模式下,发光驱动电路输出与发光使能信号相位相反的信号以确保触控模式下所有的像素单元均不发光,避免有机发光显示面板在触控模式下偷亮的问题。

[0070] (3) 在显示模式下,可以通过调节第一电源电压端的电压大小形成不同的发光使能信号,以调节对应的像素单元的有效电流路径上的电流大小,控制显示的整体亮度。

[0071] 虽然已经通过例子对本发明的一些特定实施例进行了详细说明,但是本领域的技术人员应该理解,以上例子仅是为了进行说明,而不是为了限制本发明的范围。本领域的技术人员应该理解,可在不脱离本发明的范围和精神的情况下,对以上实施例进行修改。本发明的范围由所附权利要求来限定。

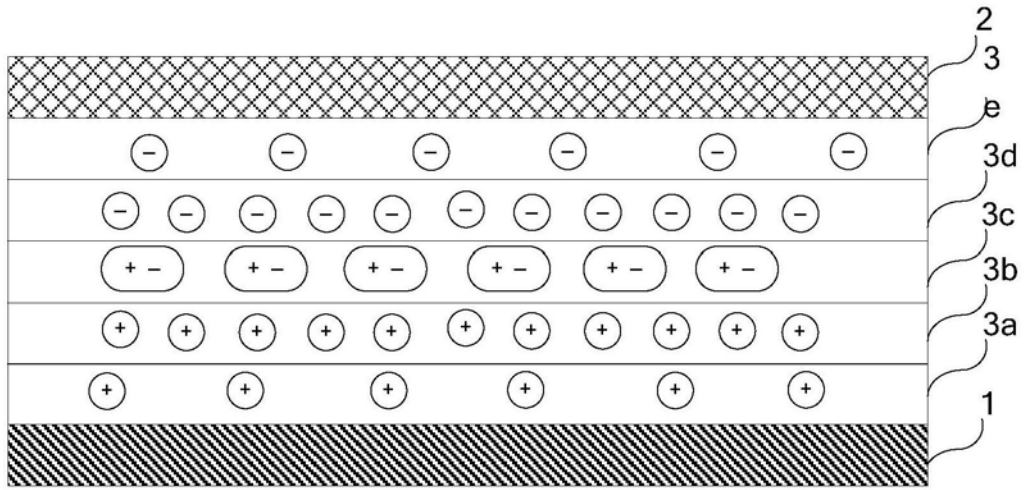


图1

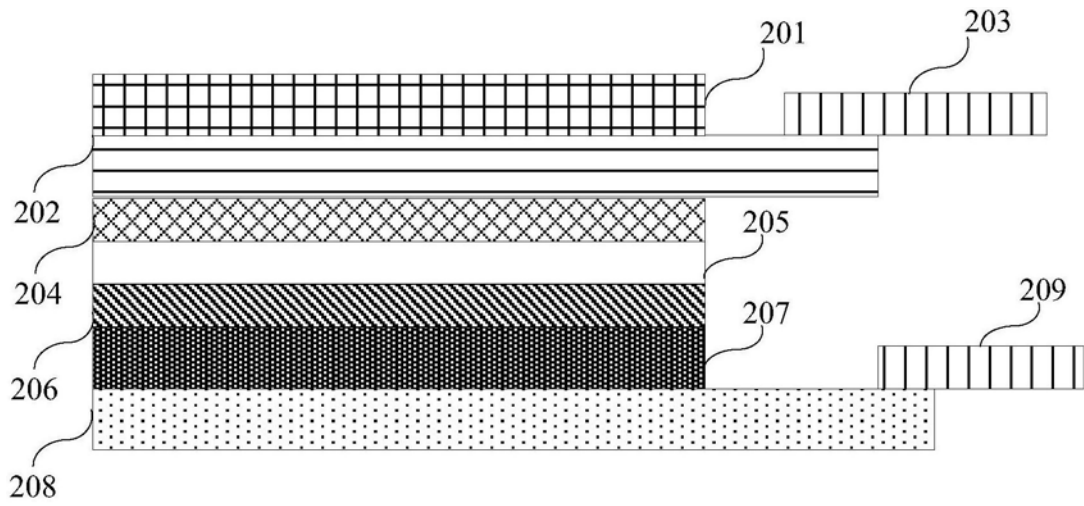


图2

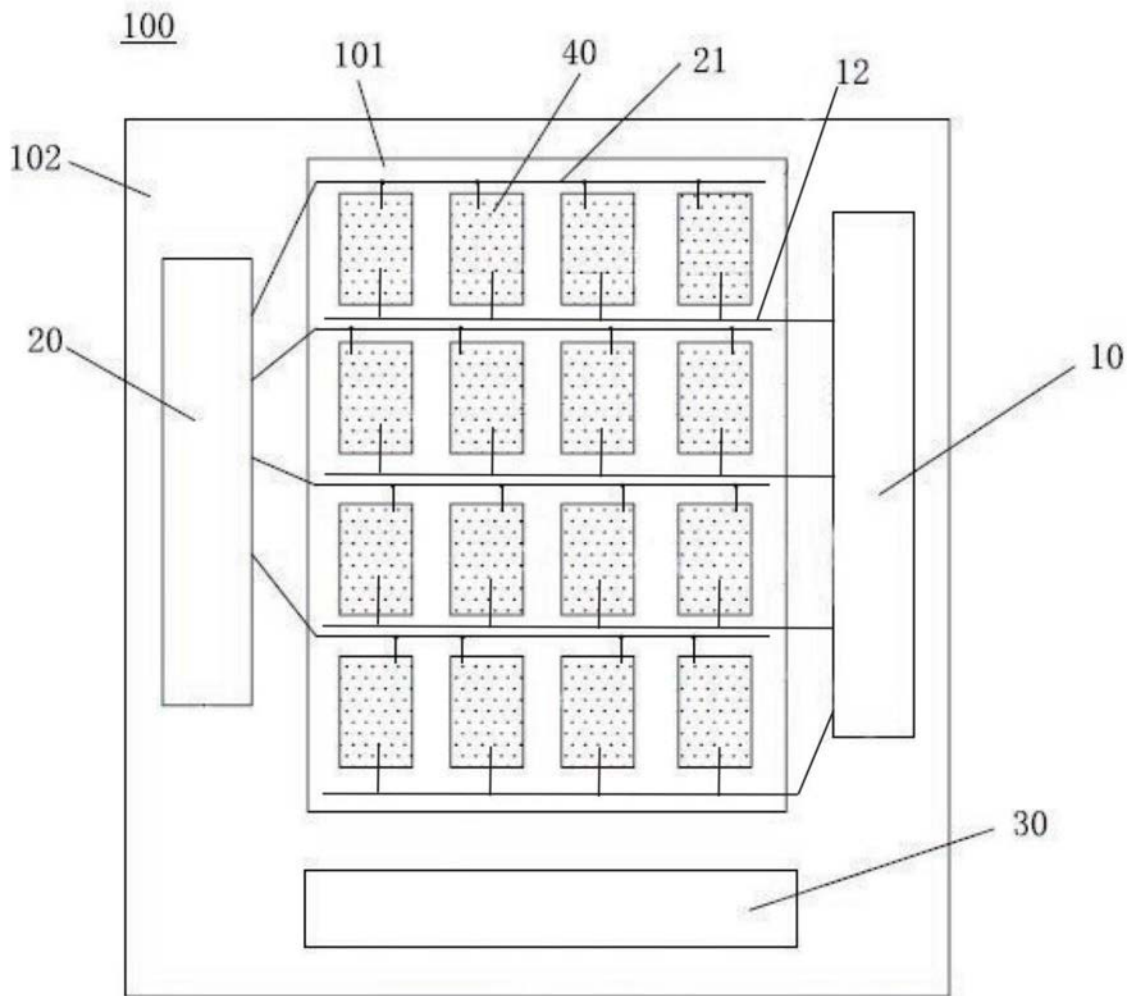


图3

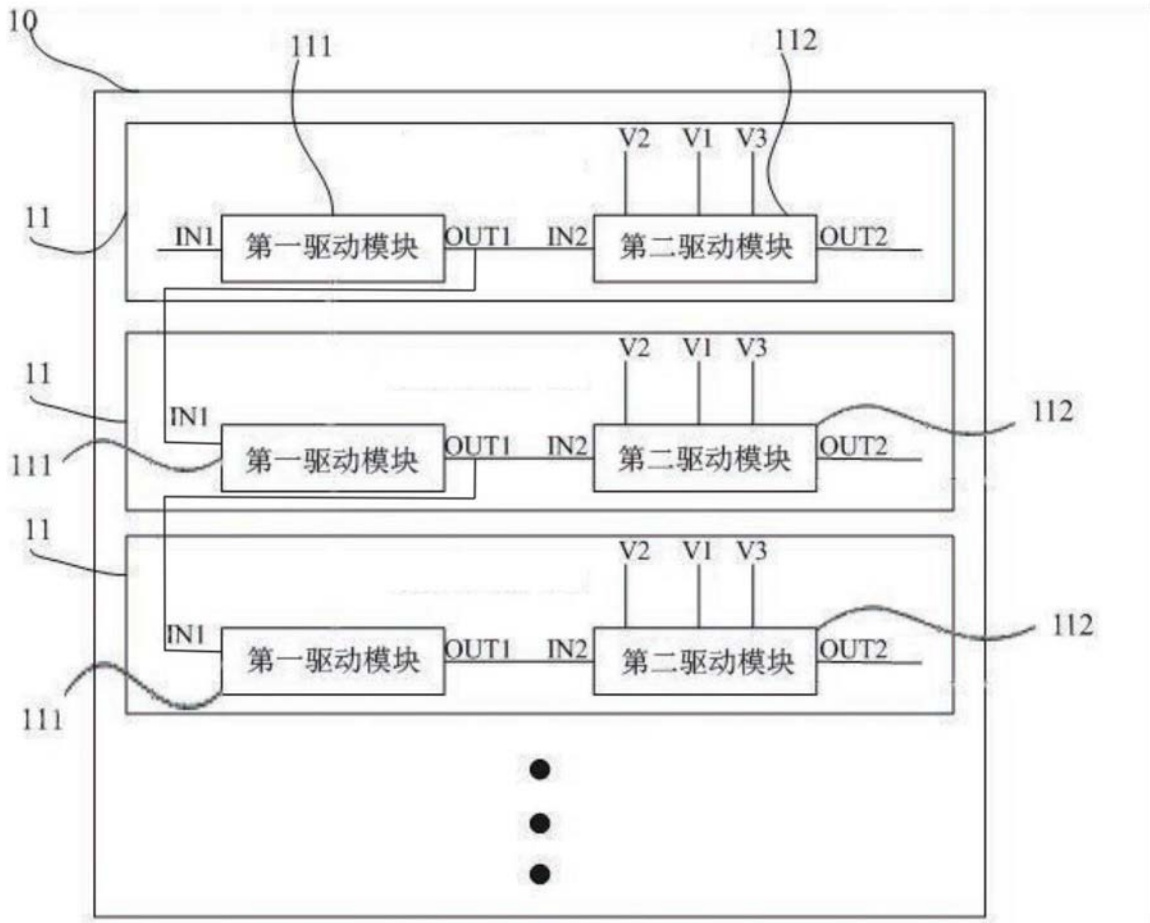


图4

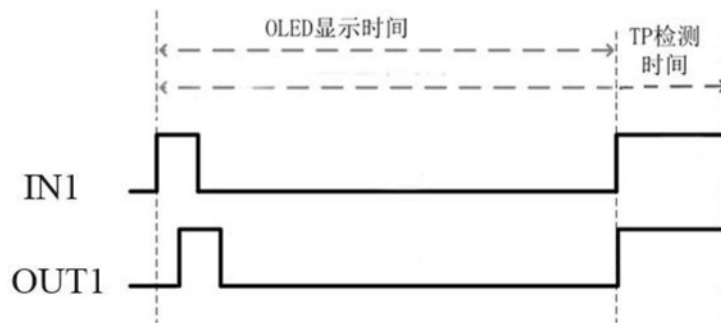


图5

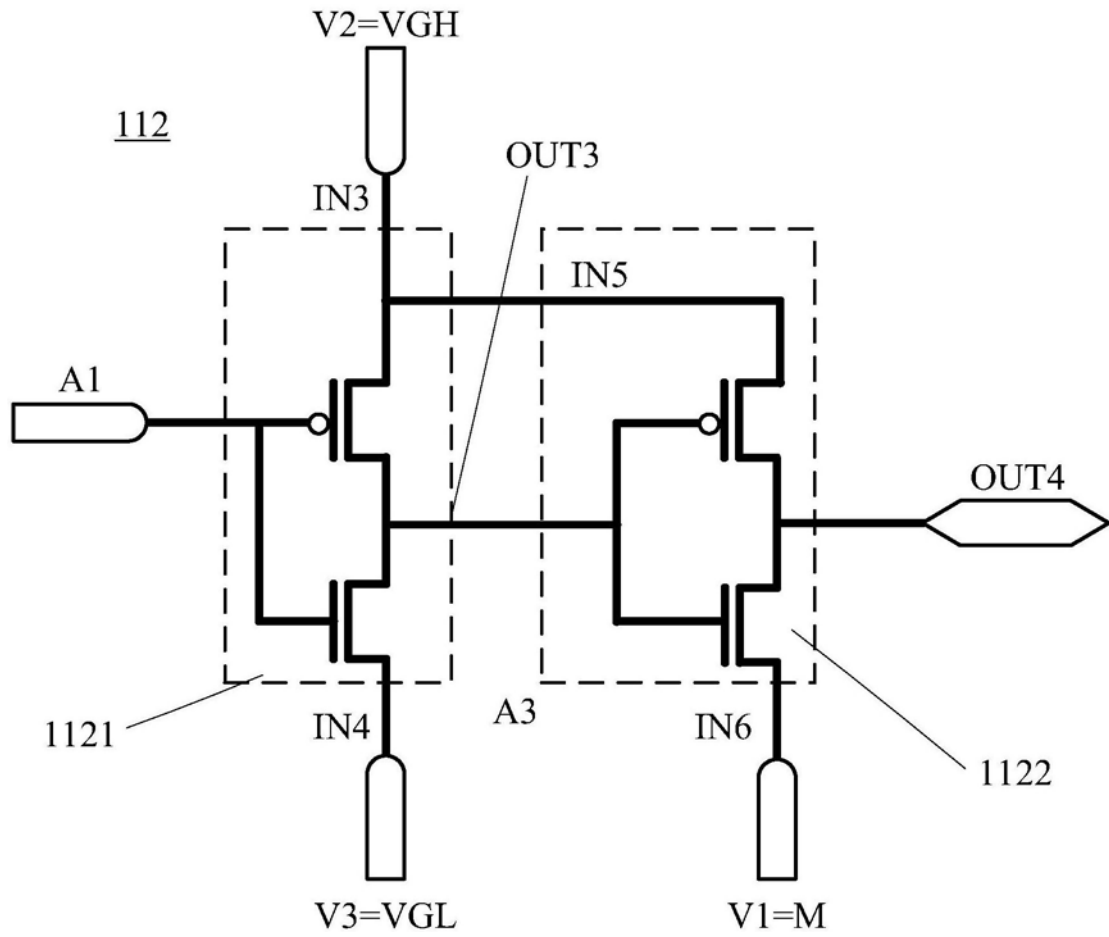


图6

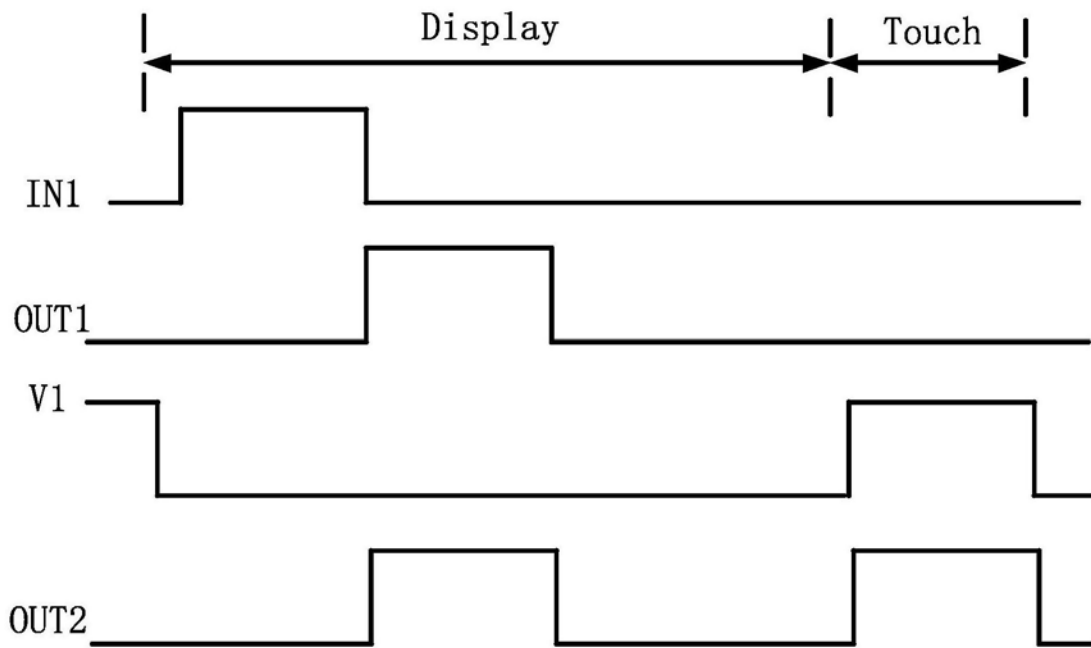


图7A

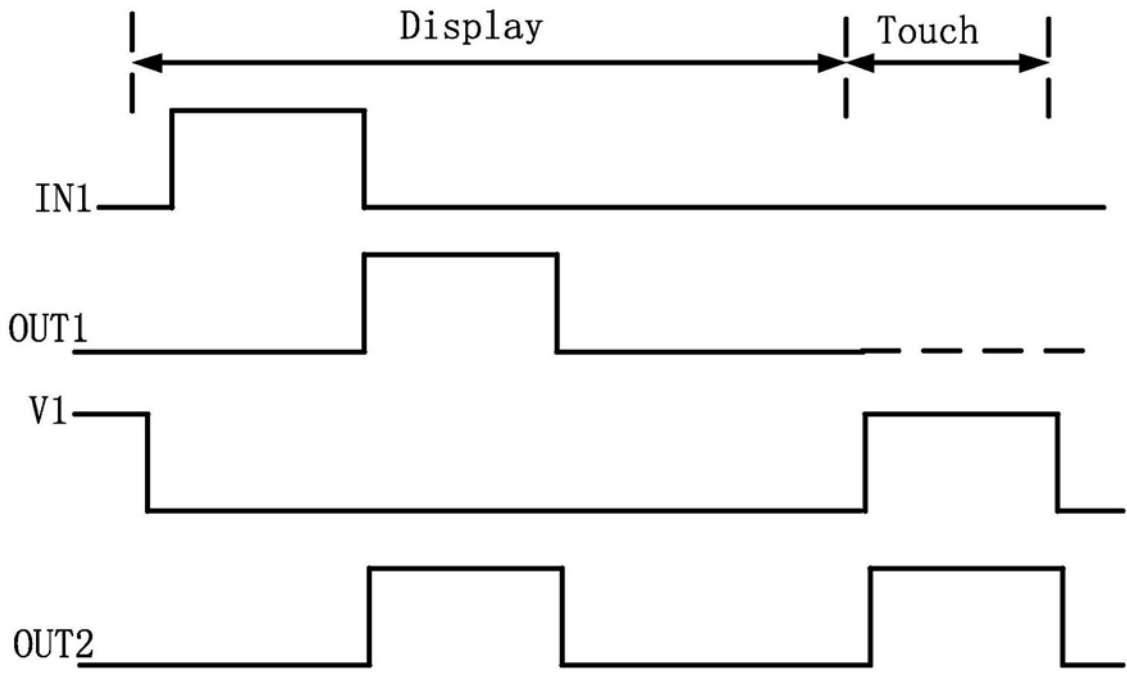


图7B

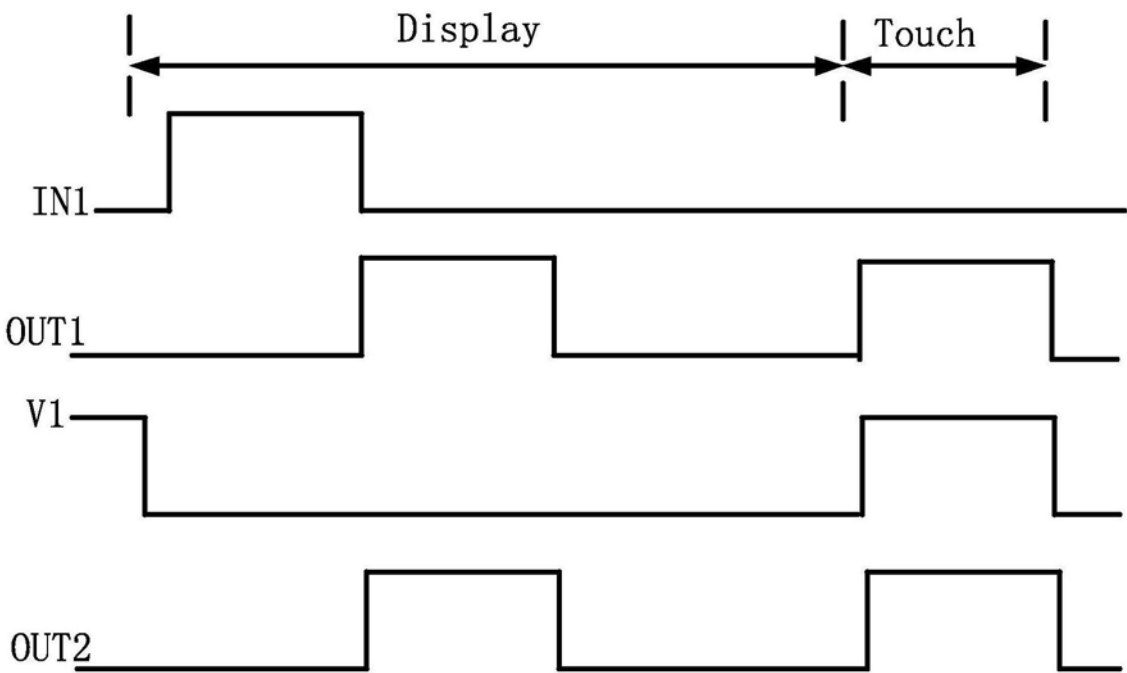


图7C

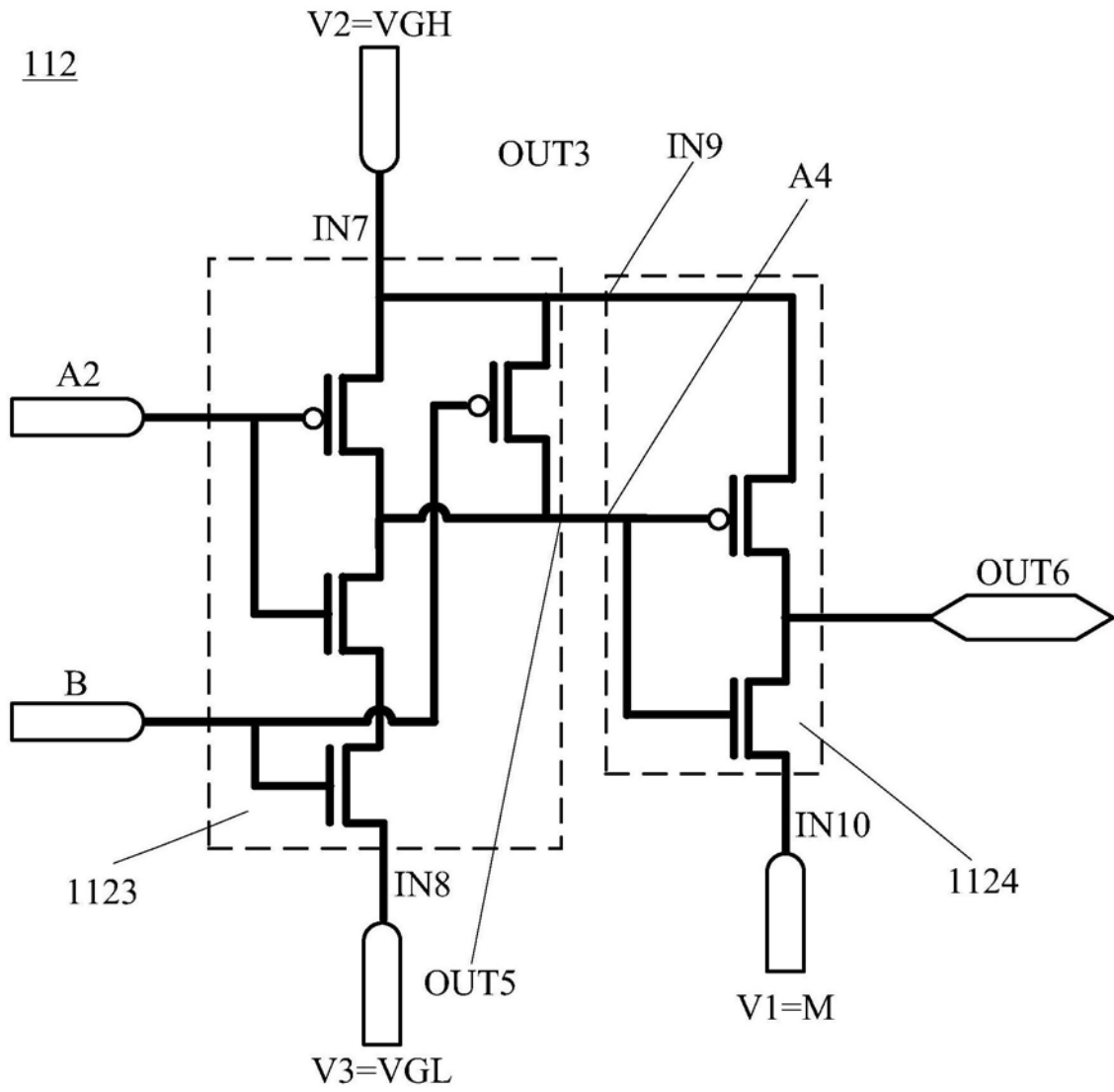


图8

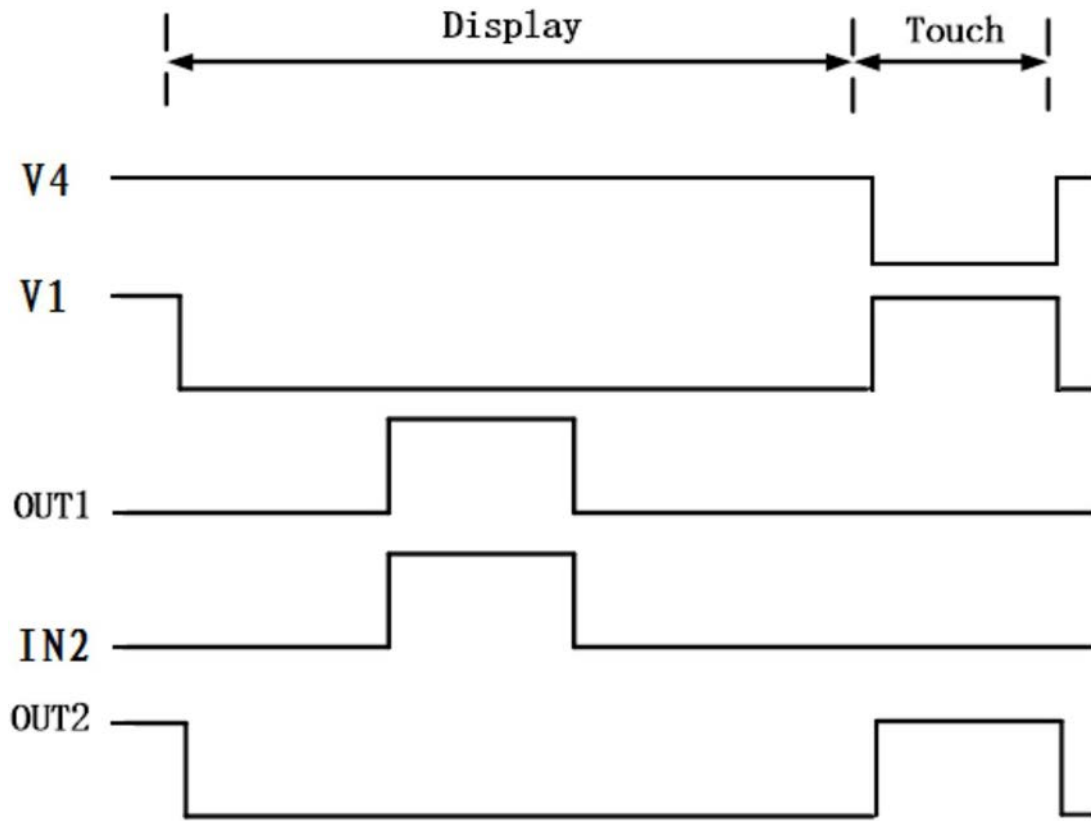


图9A

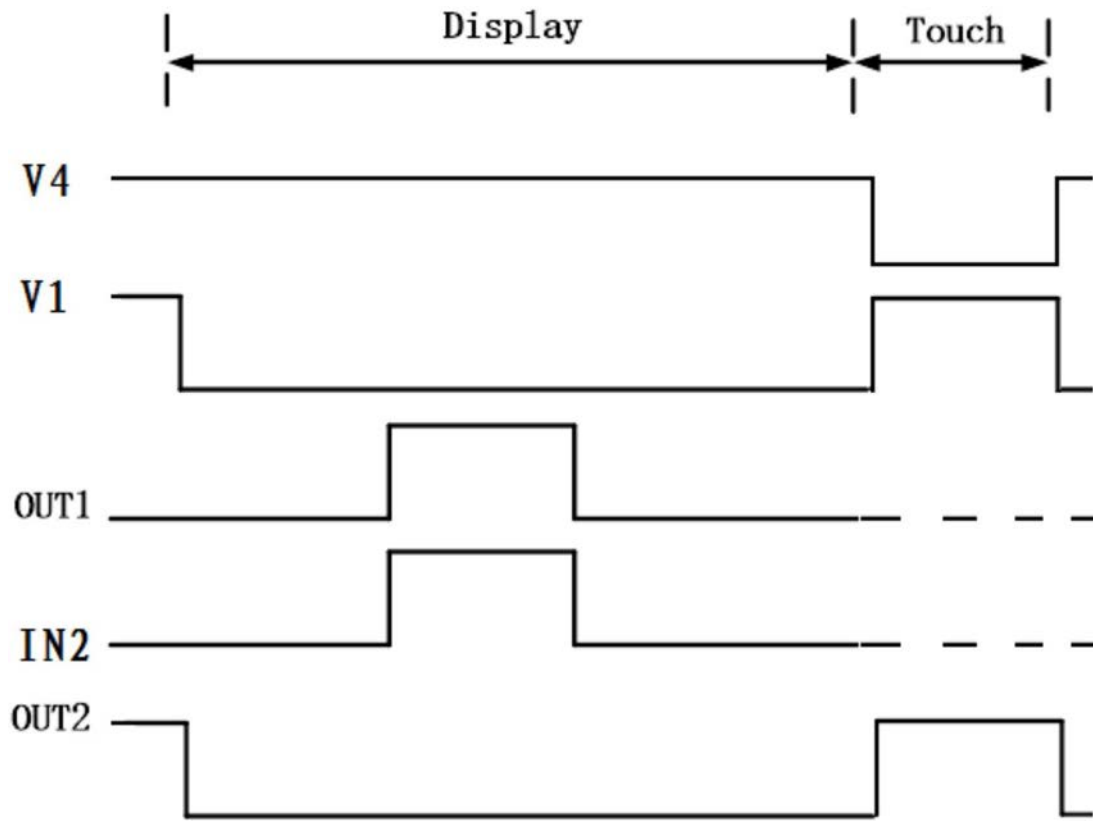


图9B

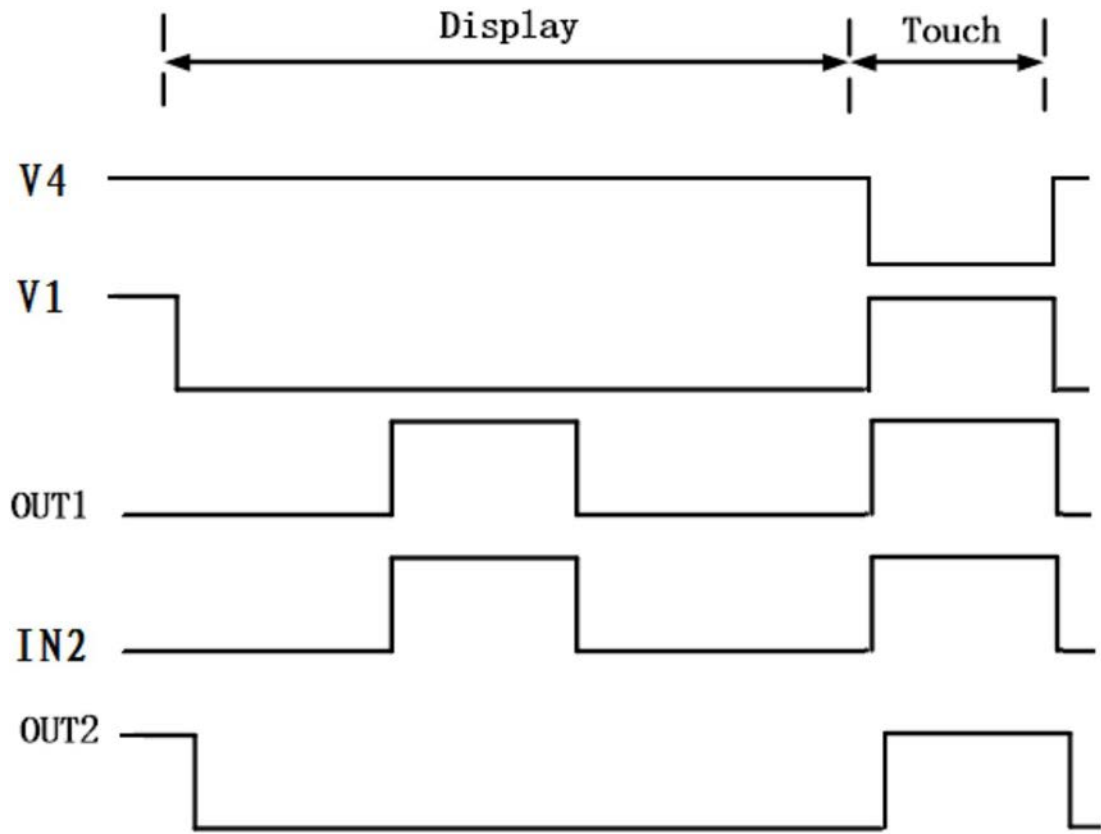


图9C

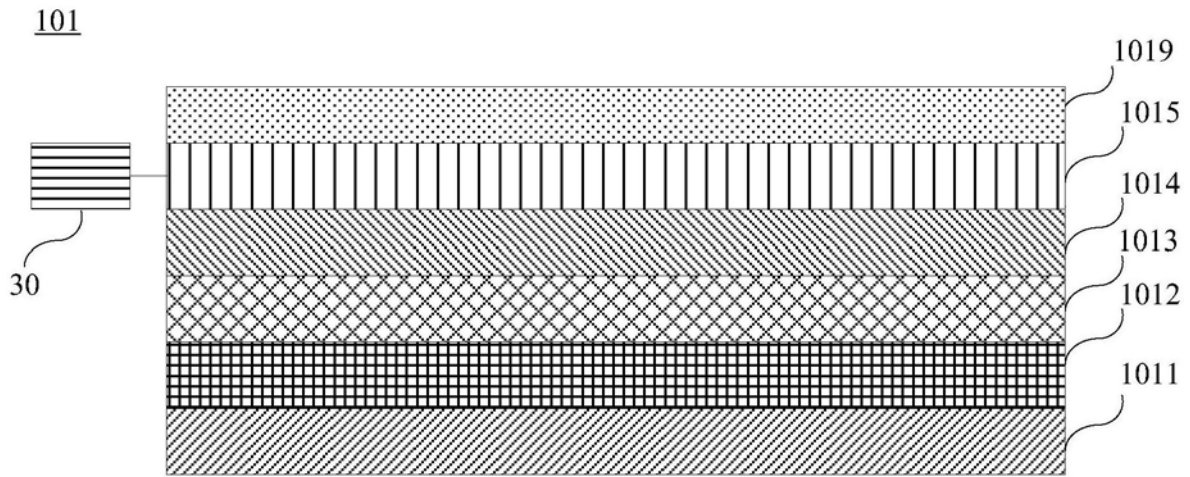


图10

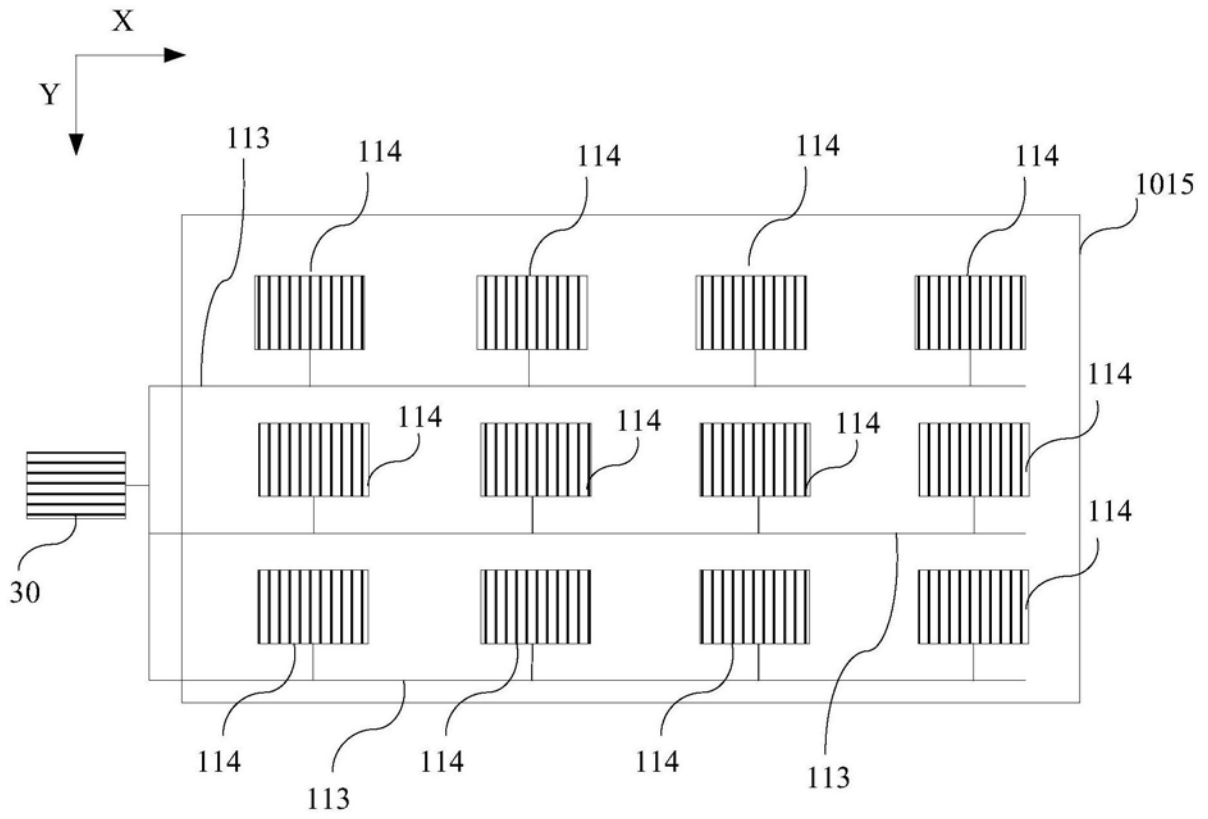


图11

专利名称(译)	一种发光驱动电路及有机发光显示面板		
公开(公告)号	<a href="#">CN107424558A</a>	公开(公告)日	2017-12-01
申请号	CN2017110481601.2	申请日	2017-06-22
[标]申请(专利权)人(译)	上海中航光电子有限公司		
申请(专利权)人(译)	上海中航光电子有限公司		
当前申请(专利权)人(译)	上海中航光电子有限公司		
[标]发明人	席克瑞 崔婷婷		
发明人	席克瑞 崔婷婷		
IPC分类号	G09G3/3208		
CPC分类号	G09G3/3208		
代理人(译)	于淼		
其他公开文献	CN107424558B		
外部链接	<a href="#">Espacenet</a> <a href="#">SIPO</a>		

摘要(译)

本发明提出一种发光驱动电路及有机发光显示面板，该发光驱动电路，包括：多个发光驱动单元，发光驱动单元包括第一驱动模块和第二驱动模块，第一驱动模块包括第一输入端、第一输出端，第二驱动模块包括第二输入端、第二输出端、第一电源电压端、第二电源电压端和第三电源电压端，第一输出端和第二输入端电连接，在显示模式下，第一输出端输出发光使能信号后，第二输出端输出第一电源电压端提供的第一电源电压，在触控模式下，无论第一输出端输出的信号是否为发光使能信号，第二输出端均输出与发光使能信号相位相反的信号。本发明在触控模式下，第二输出端不受发光使能信号的影响，确保触控模式下所有的像素单元均被关断。

