



(12)发明专利

(10)授权公告号 CN 105321474 B

(45)授权公告日 2018.09.04

(21)申请号 201510455559.8

(51)Int.Cl.

(22)申请日 2015.07.29

G09G 3/3233(2016.01)

(65)同一申请的已公布的文献号

审查员 张辉

申请公布号 CN 105321474 A

(43)申请公布日 2016.02.10

(30)优先权数据

10-2014-0098514 2014.07.31 KR

(73)专利权人 乐金显示有限公司

地址 韩国首尔

(72)发明人 郑大成 尹泳奕 金美关 李培林

(74)专利代理机构 北京集佳知识产权代理有限公司 11227

代理人 康建峰 吴琼

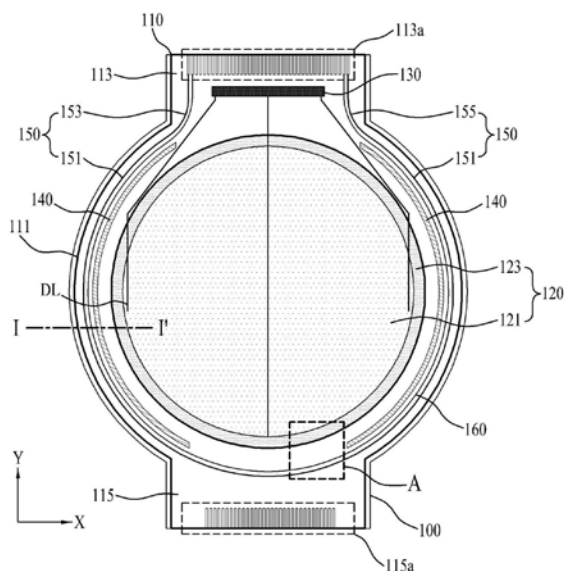
权利要求书2页 说明书10页 附图5页

(54)发明名称

有机发光二极管显示装置

(57)摘要

本发明公开了一种有机发光二极管显示装置。该有机发光二极管OLED显示装置包括：基板，所述基板包括圆弧部以及连接至圆弧部的顶部的驱动电路连接部。圆弧部基本上为围绕中心点的圆形。在圆弧部中形成有显示区。显示区具有以所述中心点为中心的圆形形状。驱动电源线形成在圆弧部中并且配置成给OLED显示装置的OLED像素提供驱动电压。驱动电源线形成为至少部分地包围显示区。多个电力线将驱动电源线与OLED像素电连接。多个跨接线形成在显示区的外部，其中，每个跨接线将电力线之一与至少一个相邻的电力线连接。



1. 一种有机发光二极管OLED显示装置,包括:  
基板,所述基板包括圆弧部以及连接至所述圆弧部的顶部的驱动电路连接部,其中,所述圆弧部基本上为围绕中心点的圆形;  
形成在所述圆弧部中的显示区,所述显示区包括以所述中心点为中心的圆形形状;  
驱动电源线,所述驱动电源线形成在所述圆弧部中并且配置成给所述OLED显示装置的OLED像素提供驱动电压,所述驱动电源线形成为至少部分地包围所述显示区;  
多个电力线,所述多个电力线将所述驱动电源线与所述OLED像素电连接;以及  
形成在所述显示区的外部的多个跨接线,每个跨接线将所述电力线之一与至少一个相邻的电力线连接。
2. 根据权利要求1所述的OLED显示装置,还包括:  
在包围所述显示区的伪像素区中形成的多个伪像素,每个跨接线连接所述伪像素的至少之一与所述OLED像素的至少之一之间的电力线。
3. 根据权利要求1所述的OLED显示装置,其中,每个电力线与两个相邻的像素列连接,并且每个像素与所述电力线之一连接。
4. 根据权利要求1所述的OLED显示装置,还包括:  
多个数据线,所述多个数据线中的第一数据线由第一列像素共用,所述多个数据线中的第二数据线由第二列像素共用,  
其中,所述第一数据线位于所述第一像素列的与所共用的电力线相对的一侧;并且  
其中,所述第二数据线位于所述第二像素列的与所共用的电力线相对的一侧。
5. 根据权利要求1所述的OLED显示装置,  
其中,所述电力线形成为沿与多个扫描线平行的方向从所述驱动电源线延伸。
6. 根据权利要求5所述的OLED显示装置,  
其中,每个电力线在所述基板上形成为包括90度角,所述90度角将所述电力线的剩余部分沿与两列像素平行的并且在所述两列像素之间的轴线引导。
7. 根据权利要求1所述的OLED显示装置,  
其中,所述电力线与多个数据线中的任意数据线都不相交或者都不交叉。
8. 根据权利要求1所述的OLED显示装置,其中,所述电力线中的每一个电力线与所述跨接线之一连接。
9. 根据权利要求1所述的OLED显示装置,其中,至少一个跨接线与多于两个的所述电力线连接。
10. 根据权利要求1所述的OLED显示装置,其中,所述跨接线沿垂直于像素列的轴线定向。
11. 根据权利要求1所述的OLED显示装置,  
其中,所述驱动电源线包括形成在所述圆弧部的与所述驱动电路连接部相对的一侧上的下部区域;并且  
其中,所述电力线从所述驱动电源线的所述下部区域延伸。
12. 根据权利要求11所述的OLED显示装置,其中,所述下部区域在所述圆弧部的下半圆内。
13. 根据权利要求1所述的OLED显示装置,其中,每个像素包括:

包括阳极和阴极的OLED；  
包括栅极、源极和漏极的驱动晶体管，其中，  
所述漏极连接至所述电力线之一以接收所述驱动电压，并且  
所述源极连接至所述OLED的所述阳极。

14. 根据权利要求1所述的OLED显示装置，包括形成在所述圆弧部中的在所述驱动电源线与所示显示区之间的阴极电源线，每个像素的阴极电连接至所述阴极电源线。

15. 根据权利要求14所述的OLED显示装置，其中，所述阴极电源线包括以所述中心点为中心的圆形形状。

16. 根据权利要求1所述的OLED显示装置，其中，所述驱动电源线的每一端连接至形成在所述驱动电路连接部中的相关联的驱动电力焊盘。

17. 根据权利要求16所述的OLED显示装置，其中，所述驱动电源线的圆形部在每一端处与延伸到所述驱动电路连接部中的所述驱动电源线的对应肩部连接。

## 有机发光二极管显示装置

[0001] 相关申请的交叉引用

[0002] 本申请要求2014年7月31日提交的韩国专利申请第10-2014-0098514号的权益,其出于任何目的通过引用就好像在本文中完全阐述一样合并到本文中。

### 技术领域

[0003] 本发明涉及一种显示装置,并且更具体地涉及一种具有圆形显示部的显示装置。

### 背景技术

[0004] 通常,显示装置已被广泛地用作各种产品的显示屏,例如电视、笔记本电脑和监视器以及便携式电子装置,诸如移动通信终端、电子日志、电子书、便携式多媒体播放器(PMP)、导航系统、超级移动PC(UMPC)、移动电话、智能手机、平板电脑(个人电脑)和手表电话。

[0005] 显示装置中的液晶显示装置、有机发光显示装置和电泳显示装置可以以纤细的尺寸制造,由此进行了关于开发这些显示装置作为柔性显示装置的研究。

[0006] 基于有机发光二极管的柔性显示装置通过根据数据信号控制从像素电力线流动至有机发光二极管的电流来显示所期望的画面图像。基于有机发光二极管的这样的柔性显示装置由于信号线的布置结构、像素驱动电力线的布置结构和驱动电路的布置结构而具有在平面上的矩形类型显示部。

[0007] 最近,因为考虑到显示装置的外观和设计的重要性并且消费者对可佩戴装置例如手表电话的关注已增加,所以已经对具有圆形显示部而不是矩形显示部的显示装置进行了研究和开发。

[0008] 另一方面,在具有基于有机发光二极管的圆形显示部的显示装置中,布置在圆形显示部中的多个像素中的每一个的有机发光二极管通过与从像素电力线供应的数据信号对应的电流来发光。

[0009] 然而,由于连接至相应像素的像素电力线的长度的差异而在像素电力线之间产生电阻偏差,并且施加至每个像素的像素驱动功率源由于电阻偏差根据像素而不同,由此产生以下问题:在圆形显示部中产生根据区域的亮度偏差。

[0010] 具有基于有机发光二极管的圆形显示部的前述显示装置为本申请的发明人所拥有作为本发明的衍生,或者为通过本发明的衍生的方法而得到的技术信息,并且这不被视为在本发明的申请之前必然对公众公开的现有技术。

### 发明内容

[0011] 因此,本发明涉及基本上避免了由于现有技术的限制和缺点而导致的一个或更多个问题的显示装置。

[0012] 一种有机发光二极管(OLED)显示装置包括:基板,所述基板包括圆弧部以及连接至圆弧部的顶部的驱动电路连接部。圆弧部基本上为围绕中心点的圆形。在圆弧部中形成

有显示区。显示区具有以所述中心点为中心的圆形形状。驱动电源线形成在圆弧部中并且配置成给OLED显示装置的OLED像素提供驱动电压。驱动电源线形成为至少部分地包围显示区。多个电力线将驱动电源线与OLED像素电连接。多个跨接线形成在显示区的外部,其中,每个跨接线将电力线之一与至少一个相邻的电力线连接。

[0013] 本发明的优点是提供一种可以使根据圆形显示部的区域的亮度偏差最小化的显示装置。

[0014] 本发明的另一优点是提供一种具有薄边框宽度同时具有圆形显示部的显示装置。

[0015] 本发明的另外的优点和特征一部分将在随后的描述中阐述,一部分将在本领域普通技术人员研究下面的内容时变得明显,或者可以通过本发明的实践而获知。通过在所写的说明书及其权利要求以及附图中特别指出的结构可以实现和获得本发明的目的和其他优点。

[0016] 应该理解,本发明的上述一般的描述和后面详细的描述都是示例性和说明性的,并且旨在提供如所要求保护的本发明的进一步的说明。

## 附图说明

[0017] 本申请包括附图以提供本发明的进一步理解并且附图被并入本申请并构成本申请的一部分,附图示出了本发明的实施例并且与描述一起用于说明本发明的原理。在附图中:

[0018] 图1是简要地示出了根据本发明的一个实施例的显示装置的平面图;

[0019] 图2是示出了形成在图1中示出的圆形显示部中的像素和伪像素的视图;

[0020] 图3是在图1中示出的部分“A”的放大图;

[0021] 图4是沿图1中示出的线I-I' 截取的截面图;

[0022] 图5是图1中示出的部分“A”的另一放大图;以及

[0023] 图6是示出了根据本发明的显示装置的修改示例的视图。

## 具体实施方式

[0024] 现在将详细参照本发明的示例性实施例,在附图中示出了本发明的示例性实施例的示例。贯穿附图将尽可能使用相同的附图标记来指代相同或相似的部分。

[0025] 在本说明书中公开的术语应该被理解为如下。

[0026] 如果上下文中没有具体限定,则单数表达的术语应该被理解为包括复数表达以及单数表达。术语例如“第一”和“第二”仅用于区分一个元件与其它元件。因而,权利要求的范围不受这些术语限制。此外,应该理解,术语例如“包括”或“具有”不排除一个或更多个特征、数目、步骤、操作、元件、部件或其组合的存在或可能性。应该理解,术语“至少一个”包括与任一项目相关的所有组合。例如,“第一元件、第二元件和第三元件中的至少一个”可以包括选自第一元件、第二元件和第三元件中的两个或更多个元件的所有组合以及第一元件、第二元件或第三元件中的每个元件。此外,如果提到第一元件定位在第二元件“上或之上”,则应该理解,第一元件和第二元件可以彼此直接接触,或者第三元件可以介于第一元件与第二元件之间。

[0027] 在下文中,将参照附图对根据本发明的优选实施例的显示装置进行详细描述。贯

穿附图将尽可能使用相同的附图标记来指代相同或相似的部分。此外,在本发明的下面的描述中,如果关于本发明的已知元件或功能的详细描述被确定为不必要的使本发明的主题不明显,则将省略该详细描述。

[0028] 图1是简要地示出了根据本发明的一个实施例的显示装置的平面图,图2是示出了形成在图1中示出的圆形显示部中的像素和伪像素的视图,图3是在图1中示出的部分“A”的放大图,以及图4是沿图1中示出的线I-I' 截取的截面图;

[0029] 参照图1至图4,根据本发明的一种实施例的显示装置包括基板110、圆形显示部120、驱动电路部130、驱动电源线150和阴极电源线160。

[0030] 基板110可以包括圆弧部111和驱动电路连接部113,基板110的示例可以包括柔性基板,例如,塑料基板。

[0031] 圆弧部111形成为具有基于圆形显示部120的中心部的相同第一半径的圆弧形状。

[0032] 驱动电路连接部113从圆弧部111的一侧(例如,上侧)突出(或延伸)以具有一定尺寸。驱动电路连接部113可以包括与圆形显示部120连接的驱动电路部130、各种链路线和驱动焊盘部113a。驱动电路连接部113通过驱动焊盘部113a与显示装置的显示驱动部(未示出)连接。驱动焊盘部113a可以包括:多个数据焊盘,用于在圆形显示部120上显示图像的图像数据从显示驱动部供应至所述多个数据焊盘;多个电力焊盘,用于驱动像素所需的功率源被供应至所述多个电力焊盘;以及多个控制信号焊盘,控制信号被供应至所述多个控制信号焊盘。

[0033] 基板110还可以包括触摸电路连接部115。触摸电路连接部115从圆弧部111的另一侧突出(或延伸)以具有一定尺寸。触摸电路连接部115可以包括:布置在圆形显示部120上的触摸面板(未示出)的触摸驱动线;连接至触摸感测线的走线;以及触摸焊盘部115a。该触摸电路连接部115通过触摸焊盘部115a与显示装置的触摸驱动部(未示出)连接。触摸焊盘部115a可以包括:连接至触摸驱动线的多个驱动线焊盘;以及连接至触摸感测线的多个感测线焊盘。

[0034] 基板110可以附接到支承基板100上。即,支承基板100形成为与基板110的形状相同的形状,并且使由柔性材料制成的基板110保持为平面状态。在这种情况下,如果基板110由非柔性材料制成,则优选的是省略支承基板100以使显示装置纤薄。

[0035] 圆形显示部120以圆形形状形成在基板110的圆弧部111上。即,圆形显示部120可以形成为具有基于中心部的小于所述圆弧部111的半径的第二半径的圆形形状。此时,圆弧部111和圆形显示部120基本上以同心圆形的形状形成,由此,可以减小显示装置的限定在基板110的外侧壁与圆形显示部120之间的边框(bezel)宽度BW。

[0036] 圆形显示部120包括:由形成在基板110上的多个像素P构成的显示区121;以及包围显示区121的伪像素区123、多个像素电力线;以及多个跨接线BL。

[0037] 显示区121包括用于显示图像的以矩阵布置来布置的多个像素P。作为示例,像素矩阵可以以行列方式被布置。显示区121的外圆周部由于像素P基于圆形显示部120的曲率的布置结构而可以形成阶梯形状。即,因为矩形像素沿显示区121的圆周布置以形成圆形显示部120,显示区121的外圆周部由于矩形像素而基本上形成阶梯的形状而非圆形形状。然而,如果显示区121具有大于某一级别的分辨率,则因为显示区121的外圆周部以圆形形状被感知到,所以通过像素布置以精细阶梯形状形成的显示区121的外圆周部应该被理解为

圆形形状。在这种情况下,因为显示区121的圆周与圆弧部111基本上形成同心圆形形状,显示区121的曲率与圆弧部111的曲率彼此匹配,由此,可以改善根据本发明的显示装置的美学设计,并且可以避免由于显示区121的曲率与圆弧部111的曲率彼此不匹配而引起的边框宽度的增加。

[0038] 所述多个像素P中的每一个像素P形成在由以某一间隔形成在圆形显示部120上的多个扫描线SL、多个像素电力线PL和多个数据线DL限定的像素区中。在这种情况下,所述多个像素电力线PL和所述多个数据线DL以某一间隔形成以与所述多个扫描线SL交叉。

[0039] 所述多个像素P中的每一个像素P可以包括像素电路(PC)和有机发光二极管(OLED)。

[0040] 像素电路PC连接至与其相邻的扫描线SL、数据线DL和像素电力线PL,并且响应于来自扫描线SL的扫描脉冲根据来自数据线DL的数据信号来控制有机发光二极管OLED中流动的电流。根据一个实施例的像素电路PC可以包括开关晶体管T<sub>sw</sub>、驱动晶体管T<sub>dr</sub>和电容器C<sub>st</sub>。

[0041] 开关晶体管T<sub>sw</sub>包括连接至扫描线SL的栅电极、连接至数据线的的第一电极、和连接至驱动晶体管T<sub>dr</sub>的栅极端子N1的第二电极。在这种情况下,开关晶体管T<sub>sw</sub>的第一电极和第二电极根据电流的方向可以是源电极或漏电极。开关晶体管T<sub>sw</sub>根据供应至扫描线SL的扫描脉冲而被切换,并且开关晶体管T<sub>sw</sub>向驱动晶体管T<sub>dr</sub>供应被供应至数据线DL的数据信号。

[0042] 驱动晶体管T<sub>dr</sub>根据电容器C<sub>st</sub>的电压而被接通以控制从驱动电力线PL朝有机发光二极管OLED流动的电流的量。为此,驱动晶体管T<sub>dr</sub>包括:连接至开关晶体管T<sub>sw</sub>的第二电极N1的栅电极、连接至像素电力线PL的源电极、以及连接至有机发光二极管OLED的漏电极。驱动晶体管T<sub>dr</sub>根据从开关晶体管T<sub>sw</sub>供应的数据信号而被切换,并且驱动晶体管T<sub>dr</sub>控制从像素电力线PL朝有机发光二极管OLED流动的数据电流。

[0043] 电容器C<sub>st</sub>连接在驱动晶体管T<sub>dr</sub>的栅极端子N1与源极端子之间用于存储与供应至驱动晶体管T<sub>dr</sub>的栅极端子的数据信号对应的电压,并且通过所存储的电压来接通驱动晶体管T<sub>dr</sub>。

[0044] 有机发光二极管OLED可以包括:连接至驱动晶体管T<sub>dr</sub>的源极端子的阳极电极(或像素电极);形成在阳极电极与阴极电极层CE之间的有机发光层。有机发光二极管OLED通过根据按照驱动晶体管T<sub>dr</sub>的切换从像素电力线PL到阴极电极层CE流动的数据电流而发光来显示预定图像。

[0045] 阴极电极层CE形成覆盖圆形显示部120并且通常连接至形成在每个像素中的有机发光二极管OLED的有机发光层。

[0046] 伪像素区123包括沿显示区121的圆周形成的多个伪像素DP以包围形成在显示区121的最外面的像素P。即,形成伪像素DP以邻接显示区121的每个水平线的最外面的像素P。此时,伪像素DP的数目可以根据显示区121的曲率相同地或不同地形成在每个水平线上。多个伪像素DP用作防静电电路,其防止了外部静电被传递至显示区121的像素P,而与形成在显示区121中的像素P不同的是多个伪像素DP不显示图像。

[0047] 多个像素电力线PL以某一间隔与数据线DL平行地形成,并且将像素驱动功率源施加至每个像素P的驱动晶体管T<sub>dr</sub>的第二电极。例如,每个像素电力线PL可以由两个相邻的

像素P共用。在这种情况下,成对的像素沿扫描线SL的纵向方向彼此相邻。因此,根据本发明,可以减少像素电力线PL的数目和稍后将描述的电力链路线的数目。作为结果,像素P之间的间隔可以减小达由减少的像素电力线PL所保留的区域,因而可以减小驱动电路连接部113的宽度,并且可以减小电力链路线的形成区域,由此可以减小显示装置的边框宽度。

[0048] 在伪像素区123中形成多个跨接线BL中的每一个跨接线BL以与其相邻的像素电力线PL连接。即,所述多个像素电力线PL包括具有两个相邻的像素电力线PL的多个电力线组,并且所述多个跨接线BL中的每一个跨接线BL沿显示区121的外圆周部一对一地形成在所述多个电力线组中,由此将包括在每个电力线组内的两个像素电力线PL彼此电连接。所述多个跨接线BL中的每一个跨接线BL形成在与像素电力线PL不同的层上,而不与数据线DL电连接同时与每个跨接线的期望的成对的像素电力线PL交叉以使其彼此连接,由此通过接触孔CH将成对的像素电力线PL彼此连接。例如,所述多个跨接线BL中的每一个跨接线BL可以图案化在与扫描线SL或阳极电极相同的层上。

[0049] 在一个实施例中,与显示区像素和/或其他伪像素相比,可以减小与显示区相邻的伪像素的OLED的尺寸以容纳跨接线BL。这种尺寸的减小可以包括沿平行于像素列的轴线的高度的减小,使得跨接线能够适合于该空间并且将电力线横向地连接。作为结果,跨接线不需要基板的在显示区与伪像素区之间的表面上的任何额外空间。

[0050] 所述多个跨接线BL中的每一个跨接线BL形成在与显示区121相邻的伪像素区123中使得成对的像素电力线PL具有等电位,由此解决了由像素电力线PL的长度偏差而导致的画面质量劣化。即,所述多个跨接线BL中的每一个跨接线BL形成在伪像素区123中,所述伪像素区123与显示区121相邻或者与显示区121隔开达至少一个伪像素,以不在像素电力输入部处产生电位偏差,所述像素电力输入部为像素电力线PL的被供应像素驱动功率源的一侧。作为参考,所述多个跨接线BL中的每一个跨接线BL可以形成在与像素电力输入部隔开的显示区121中。在这种情况下,在每个像素电力线PL的在电力输入部与跨接线BL之间的一侧处产生电位偏差,由此像素电力线PL无法具有等电位。

[0051] 根据第一实施例的驱动电路部130通过利用借助驱动焊盘部113a从显示驱动部供应的图像数据、控制信号和驱动电压驱动形成在圆形显示部120的显示区121中的所述多个像素来在圆形显示部120的显示区121上显示预定图像。根据第一实施例的驱动电路部130由集成电路构成,所述集成电路被封装在设置在驱动电路连接部113中的芯片封装区中并且所述集成电路通过形成在芯片封装区与圆形显示部120之间的链路线被连接至所述多个扫描线SL和所述多个数据线DL,由此数据信号被供应至所述多个数据线DL以与向所述多个扫描线SL供应扫描脉冲同步。即,根据第一实施例的驱动电路部130响应于控制信号将图像数据转换成模拟式数据信号并且产生扫描脉冲,并且向所述多个数据线DL供应数据信号以与向所述多个扫描线SL顺序地供应所产生的扫描脉冲同步。此时,驱动电路部130通过将输入图像数据对准(aligning)以适合于圆形显示部120的像素布置结构来生成每个像素的像素数据,并且将所生成的像素数据转换成数据信号。

[0052] 根据第二实施例的驱动电路部130通过利用借助驱动焊盘部113a从显示驱动部供应的图像数据、控制信号和驱动电压来向形成在圆形显示部120中的所述多个数据线DL供应数据信号。根据第二实施例的驱动电路部130由集成电路构成,所述集成电路被封装在设置在驱动电路连接部113中的芯片封装区中并且所述集成电路通过形成在芯片封装区与圆

形显示部120之间的数据链路线被连接至所述多个数据线,由此数据信号被供应至所述多个数据线DL。即,根据第二实施例的驱动电路部130通过响应于控制信号将图像数据输入对准以适合于圆形显示部120的像素布置结构来生成每个像素的像素数据,并且将所生成的像素数据转换成数据信号,并且将经转换的数据信号供应至所述多个数据线DL。

[0053] 如果根据本发明的显示装置包括根据第二实施例的驱动电路部130,则根据本发明的显示装置还包括沿圆形显示部120的圆周形成在基板110的圆弧部111上的扫描驱动电路140,而非省略用于将驱动电路部130的扫描通道与所述多个扫描线SL一对一地连接的形成在驱动电路连接部113中的所述多个扫描链路线。

[0054] 扫描驱动电路140沿圆形显示部120的圆周以圆弧形形成并且然后连接至所述多个扫描线SL。扫描驱动电路140响应于通过扫描控制链路线和驱动焊盘部113a从显示驱动部供应的扫描控制信号来生成扫描脉冲,并且向所述多个扫描线SL顺序地供应所生成的扫描脉冲。作为一个示例,扫描驱动电路140可以沿圆形显示部120的左圆周或右圆周形成,并且可以向所述多个扫描线SL中的每一个的一端或另一端供应扫描脉冲。作为另一示例,扫描驱动电路140可以沿圆形显示部120的左圆周或右圆周形成,并且可以向所述多个扫描线SL中的每一个的一端或另一端同时供应扫描脉冲。作为另一示例,扫描驱动电路140可以沿圆形显示部120的左圆周或右圆周形成,并且可以向奇数扫描线SL的一端提供扫描脉冲并且向奇数扫描线SL的另一端同供应扫描脉冲。

[0055] 如果根据本发明的显示装置包括扫描驱动电路140,则本发明可以通过根据省略所述多个扫描链路线而减小驱动电路连接部113的尺寸或者减小驱动电路连接部113的长度来减小显示装置的边框宽度BW,并且圆弧部111可以与圆形显示部120形成为同心圆形形状。可替换地,本发明可以通过获得如通过省略的所述多个扫描线而保留的空间那样大的用于形成数据链路线的空间来在驱动电路连接部113中更充分地布置或形成所述多个数据链路线,而不是减小显示装置的边框宽度BW。

[0056] 驱动电源线150用作供应至形成在圆形显示部120中的所述多个像素电力线PL的主电力线,并且驱动电源线150沿圆形显示部120的圆周形成在基板110上以具有恒定的宽度和厚度,并且驱动电源线150的两端连接至形成在驱动电路连接部113中的驱动焊盘部113a的驱动电力焊盘。

[0057] 根据一个实施例的驱动电源线150根据其形成在基板110上的位置可以分为:圆周线151、第一肩线153和第二肩线155。

[0058] 圆周线151沿除圆形显示部120的与驱动电路连接部113相邻的一侧之外的其它圆形显示部120的圆周形成。优选地,圆周线151与圆形显示部120和基板110的外侧壁中的至少之一形成为同心圆形形状。即,因为驱动电源线150形成在基板110的最外面,所以驱动电源线150通过考虑静电的流入等应该与基板110的外侧壁110a隔开达预定距离D1。如果圆周线151与圆形显示部120不以同心圆形形状形成,则基板110的外侧壁110a与圆周线151之间的距离D1变得不一致,由此,可能从布置成相对靠近基板110的外侧壁110a的圆周线151引入静电。因此,优选的是圆周线151与圆形显示部120以同心圆形形状形成,并且与基板110的外侧壁110a也以同心圆形形状形成。

[0059] 第一肩线153以某一曲率形成在圆周线151的与驱动电路连接部113相邻的一侧端和驱动焊盘部113a的第一驱动电力焊盘之间,并且将圆周线151的一侧端与第一驱动电力

焊盘连接。

[0060] 第二肩线155以某一曲率形成在圆周线151的与驱动电路连接部113相邻的另一侧端和驱动焊盘部113a的第二驱动电力焊盘之间,并且将圆周线151的另一侧端与第二驱动电力焊盘连接。

[0061] 如上构建的驱动电源线150基于显示区121的中心部通过所述多个驱动电力链路线PLL中的每一个连接至所述多个像素电力线PL中的每一个的下端。

[0062] 所述多个驱动电力链路线PLL中的每一个从驱动电源线150沿与像素电力线PL交叉的方向(例如,扫描线SL的纵向方向)延伸或突出以具有恒定的宽度,因而被连接至对应像素电力线PL的下端。此外,所述多个驱动电力链路线PLL中的每一个形成在圆形显示部120的中心部与圆形显示部120的下侧之间以与数据线DL不交叉。在这种情况下,根据本发明,可以防止产生由于数据信号与像素驱动功率源之间的信号干扰而产生的画面质量劣化。

[0063] 所述多个驱动电力链路线PLL中的每一个可以从驱动电源线150沿像素电力线PL的纵向方向延伸,因而被连接至对应像素电力线PL的下端。然而,因为像素P的水平宽度与其竖直宽度相比较窄,所以像素P的侧区域与像素P的下区域相比相对较宽。因此,为了使由驱动电力链路线PLL之间的窄间隔而引起的信号干扰最小化,优选地是所述多个驱动电力链路线PLL从驱动电源线150延伸以与像素电力线PL交叉的方向对应,因而被连接至像素电力线PL的下端。然而,形成在显示区121的与触摸焊盘部115a相邻的下端即在显示区121的中心处的像素电力线PL可以沿像素电力线PL的纵向方向形成。

[0064] 前述驱动电源线150连接至所述多个像素电力线PL中的每一个的下端,由此,像素驱动功率源沿与从数据驱动部130供应至数据线DL的数据信号的供应方向相反的方向被供应至每个像素电力线PL。作为结果,本发明可以解决由基于根据每个像素P的位置的数据线DL的电阻的数据信号的偏差以及基于像素电力线PL的电阻的像素驱动功率源的偏差而导致的画面质量劣化或亮度非均匀性。例如,在第一水平线的中间像素(下文中,称为“第一中间像素”)和最后水平线的中间像素(下文中,称为“第二中间像素”)中,如果数据信号供应方向和像素驱动功率源的供应方向彼此相同,则数据信号和像素驱动功率源中的每一个的电压降相比于第一中间像素更经常地出现在第二中间像素中,由此,即使在相同数据信号的情况下也会出现第一中间像素和第二中间像素之间的亮度偏差。相反,如果数据信号供应方向和像素驱动功率源的供应方向彼此相反,则数据信号的电压降相比于第一中间像素更经常地出现在第二中间像素中,像素驱动功率源的电压降相比于第二中间像素更经常地出现在第一中间像素中,由此,数据信号的偏差和像素驱动功率源的偏差可以相互补偿,并且作为结果,对于同一数据信号在第一中间像素和第二中间像素之间的亮度偏差可以最小化。

[0065] 阴极电源线160沿圆形显示部120的圆周形成在基板110上在驱动电源线150与圆形显示部120之间以具有恒定的宽度和厚度,并且阴极电源线160的两个端部连接至形成在驱动电路连接部113中的驱动焊盘部113a的阴极电力焊盘。根据一个实施例的阴极电源线160可以与驱动电源线150平行地形成同时阴极电源线160具有与驱动电源线150的结构相同的结构。阴极电源线160与形成在圆弧部111上的用于覆盖圆形显示部120的阴极电极(CE)层电连接。阴极电源线160供应阴极电力,所述阴极电力通过阴极电力焊盘从显示驱动

部被供应至阴极电极 (CE) 层, 由此, 阴极电力通过阴极电极层被供应至形成在圆形显示部 120 中的每个像素 P 的有机发光二极管 OLED。

[0066] 如上所述, 阴极电源线 160 形成在驱动电源线 150 与圆形显示部 120 之间, 由此可以减小根据本发明的显示装置的边框宽度 BW。更详细地, 因为每个像素 P 的晶体管被钝化层 117 所覆盖, 所述钝化层 117 由使得能够进行侵蚀性水渗透 (active water permeation) 的有机材料制成, 钝化层 117 应该与基板 110 的外侧壁 110a 隔开达一定距离 D2 以防止渗透到钝化层 117 中的水损坏有机发光二极管 OLED。因此, 在本发明中, 连接至包围钝化层 17 的阴极电极层 CE 的阴极电源线 160 形成在驱动电源线 150 与圆形显示部 120 之间使得钝化层 117 可以与基板 110 的外侧壁 110a 隔开达一定距离 D2, 由此可以减小由基板 110 的外侧壁 110a 与圆形显示部 120 之间的宽度限定的显示装置的边框宽度 BW。

[0067] 同时, 阴极电源线 160 可以形成为与驱动电源线 150 相比更相邻于基板 110 的外侧壁 110a。然而, 在这种情况下, 基板 110 的拐角部应该朝边界延伸以将钝化层 117 与基板 110 的外侧壁 110a 隔开达一定距离 D2, 由此产生了显示装置的边框宽度 BW 增加的问题。因此, 优选地是阴极电源线 116 形成在驱动电源线 150 与圆形显示部 120 之间。

[0068] 另外, 根据本发明的一个实施例的显示装置还可以包括: 形成在基板 110 上以覆盖阴极电极层 CE 的密封层 118; 以及形成在密封层 118 上的阻挡基板 119。

[0069] 密封层 118 可以以如下的多层结构形成: 在该结构中, 有机材料层或无机材料层、有机材料层和无机材料层交替沉积。

[0070] 阻挡基板 119 可以由具有低渗水性的材料制成, 例如, 聚合物材料, 并且可以通过透明粘合剂附接到密封层 118 上。触摸面板附接到阻挡基板 119 上, 偏振膜可以附加地附接到触摸面板上。

[0071] 如上所述, 根据本发明, 因为相邻的像素电力线 PL 通过所述多个跨接线 BL 彼此连接, 所以可以由于像素电力线 PL 的等电位而使根据圆形显示部的区域的亮度偏差最小化, 由此可以解决由像素电力线 PL 的长度偏差而导致的画面质量劣化。此外, 根据本发明, 基板 110 的圆弧部 111 和圆形显示部 120 形成为同心圆形形状, 由此显示装置可以具有薄的边框宽度 BW 同时具有圆形显示部 120。此外, 根据本发明, 驱动电源线 150 沿圆形显示部 120 的圆周形成, 此外阴极电源线 160 形成在驱动电源线 150 与圆形显示部 120 之间, 由此, 可以解决由于根据驱动电源线 150 的位置的电压降偏差而引起画面质量劣化, 可以避免由渗水性而引起的像素 P 的可靠性劣化, 并且可以获得较薄的边框宽度 BW 连同圆形显示部 120。

[0072] 图 5 是在图 1 中示出的部分 “A” 的放大图, 并且示出了根据本发明的显示装置中的跨接线的修改示例。

[0073] 如图 5 所示, 根据修改示例的所述多个跨接线 BL 中的每一个形成在伪像素区 123 中以将相邻的像素电力线 PL 彼此连接, 由此所有的所述多个像素电力线 PL 具有等电位。更详细地, 显示区 121 的外圆周部根据圆形显示部 120 的曲率形成为阶梯形, 两个或更多个像素电力线 PL 平行地形成在显示区 121 的具有阶梯形状的外圆周部处。作为结果, 所述多个像素电力线 PL 可以根据显示区 121 的阶梯形状而分成具有两个或更多个相邻的像素电力线 PL 的多个电力线组。

[0074] 根据修改示例的所述多个跨接线 BL 中的每一个跨接线 BL 一对一地形成在所述多个电力线组中, 由此将包括在每个电力线组中的所有像素电力线 PL 彼此电连接并且将相邻

的电力线组中相应的像素电力线PL彼此电连接。因此,根据修改示例的所述多个跨接线BL中的每一个沿显示区121的圆周形成在与显示区121相邻的每个伪像素区123中以使得所有像素电力线PL具有等电位。

[0075] 如上所述,所述多个跨接线BL中的每一个跨接线BL使得所有像素电力线PL能够具有等电位,由此可以解决由像素电力线PL的长度偏差而导致的画面质量劣化。

[0076] 图6是示出了根据本发明的在图1至图5中示出的显示装置的修改示例的视图。在图6中,附加地设置了选择部。因此,在图6中,将省略与图1中的附图标记相同的附图标记对应的元件的重复描述,并且在下文中将仅描述选择部及其相关元件。

[0077] 如图6所示,选择部170包括沿圆形显示部120的圆周形成的并且连接至两个或更多个数据线DL的多个选择电路172。

[0078] 所述多个选择电路172中的每一个选择电路172一对一地连接至均包括 $i$ 个( $i$ 为大于2的自然数)数据线的多个数据组,由此根据时间分割来驱动包括在每个数据组中的 $i$ 个数据线。根据一个示例的所述多个选择电路172中的每一个选择电路172可以为具有一个输入端和 $i$ 个输出端的多路复用电路,例如,多路复用器。数据信号从驱动电路部130被供应至所述多个选择电路172的每个输入端。所述多个选择电路172中的每一个选择电路172的输出端一对一地连接至包括在对应数据组中的 $i$ 个数据线。所述多个选择电路172中的每一个选择电路172响应于时分选择信号将供应至输入端的数据信号按序供应至包括在对应数据组中的 $i$ 个数据线。

[0079] 例如,如果一个单元像素包括红色像素、绿色像素和蓝色像素,则每个数据组可以包括 $3j$ 个( $j$ 为自然数)数据线以有利于驱动单元像素。在这种情况下,所述多个选择电路172中的每一个选择电路172可以具有 $3j$ 个输出通道。优选地是包括在每个数据组中的数据线的数目和选择电路172的输出端的数目对应于构成一个单元像素的像素的数目或者对应于构成一个单元像素的像素的数目的整数倍,而限于 $3j$ 个输出端。

[0080] 根据本发明的包括如上所述的选择部117的显示装置,由于用于连接数据线DL与驱动电路部130的数据链路线的数目及其形成区域因选择部170而被减小,所以可以减小驱动电路连接部113的尺寸或者驱动电源线150和电源线160可以形成为同心圆形形状。因此,可以进一步减小根据本发明的显示装置的边框宽度BW。

[0081] 同时,如上所述,在根据本发明的一个实施例的显示装置中,每个像素可以被修改为在韩国公开专利第10-2009-0046983号、第10-2010-0047505号、第10-2011-0057534号、第10-2012-0045252号、第10-2012-0076215号、第10-2013-0066449号、第10-2013-0066450号、第10-2013-0074147号以及韩国注册专利第10-0846970号或第10-1073226号中公开的内容。在这种情况下,每个像素连接至驱动电源线和参考线。此时,驱动电源线形成为与前述驱动电源线的结构相同的结构。参考线在阴极电源线160与圆形显示部120之间形成为具有与前述驱动电源线的结构相同的结构,由此,参考线可以将显示驱动部供应的参考电压供应至每个像素。

[0082] 另一方面,在根据本发明的一个实施例的显示装置中,每个像素可以修改成在韩国注册专利第10-0846591号以及韩国公开专利第10-2012-0042084号、第10-2012-0069481号、以及第10-2012-0075828号中公开的内容。在这种情况下,每个像素连接至驱动电源线和补偿电力线。此时,驱动电源线形成为与前述驱动电源线的结构相同的结构。补偿电力线

在阴极电源线160与圆形显示部120之间形成为具有与前述驱动电源线的结构相同的结构，由此，补偿电力线可以将显示驱动部供应的补偿电压供应至每个像素。

[0083] 作为结果，根据本发明的驱动电源线的结构以及基于跨接线的像素驱动功率源的等电位结构可以同样地应用于有机发光显示装置的所有像素结构。

[0084] 如上所述，根据本发明的显示装置具有以下优点。

[0085] 首先，因为根据圆形显示部的区域的亮度偏差被最小化，所以可以解决由像素电力线的长度偏差而引起的画面质量劣化。另外，根据本发明的显示装置可以具有薄边框宽度同时具有圆形显示部。

[0086] 对本领域技术人员明显的是，在不脱离本发明的精神或范围的情况下，可以在本发明中做出各种修改和变化。因而，本发明旨在覆盖本发明的修改和变化，只要这些修改和变化落入所附权利要求及其等同内容的范围内即可。

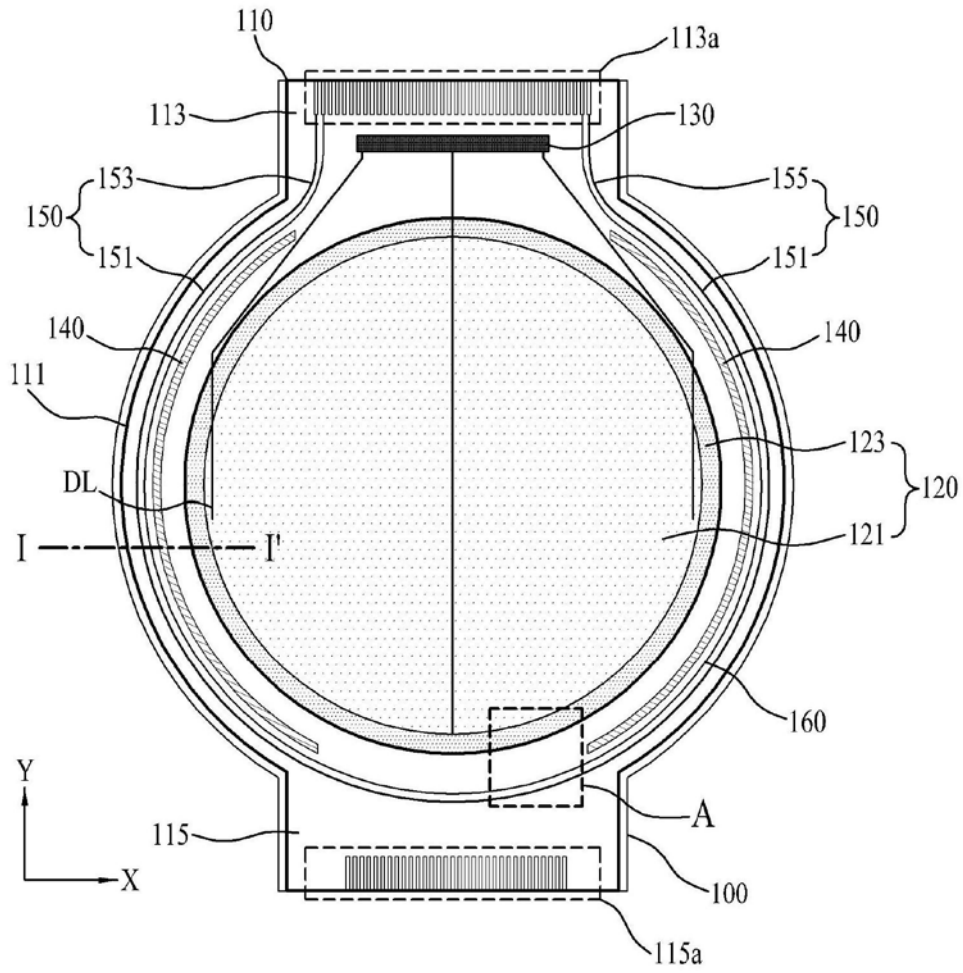


图1

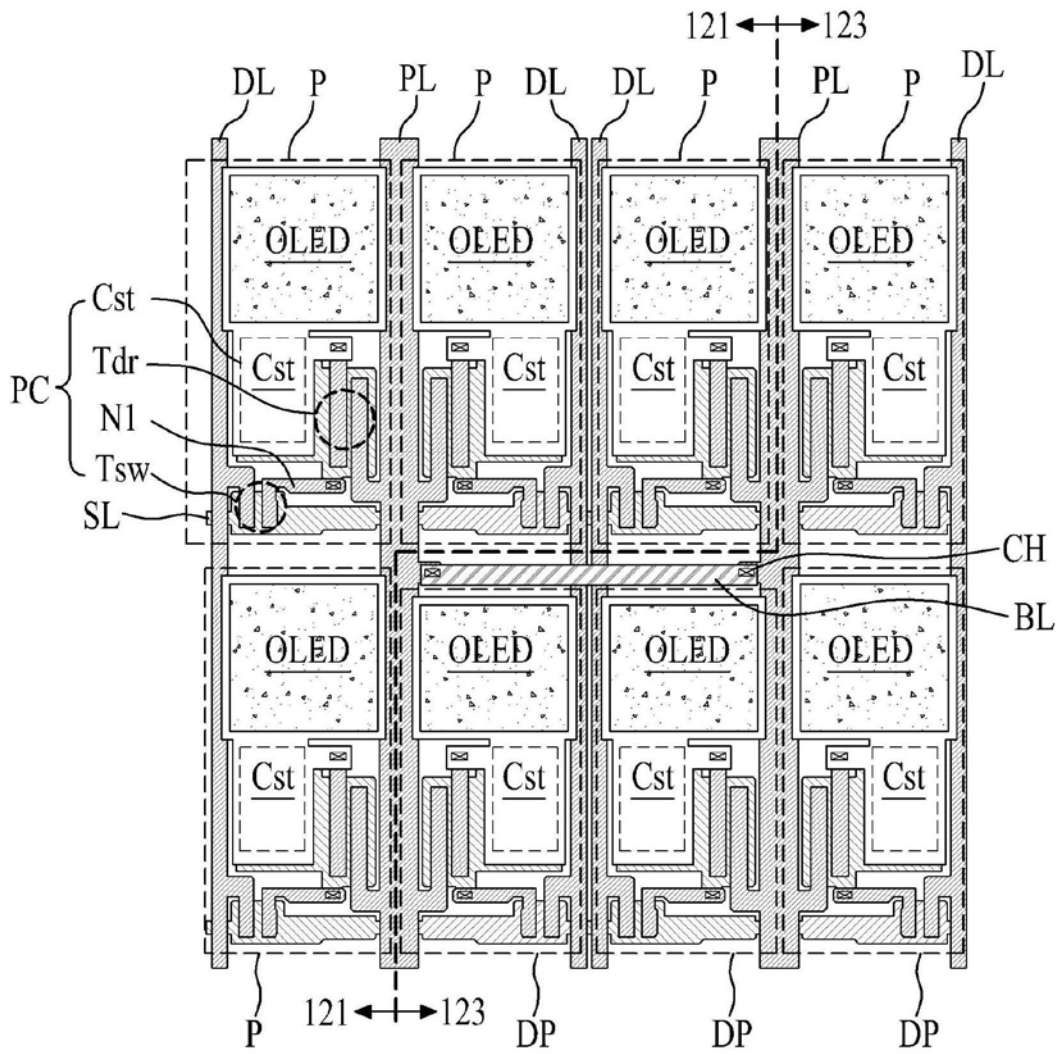


图2

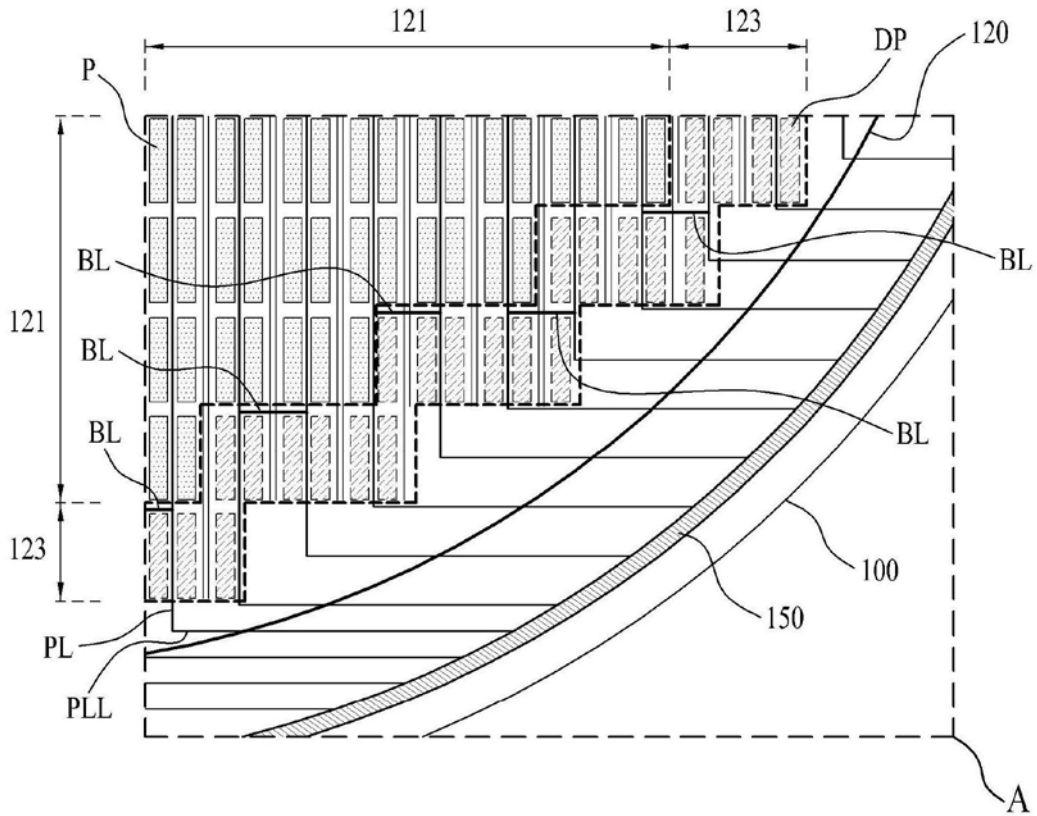


图3

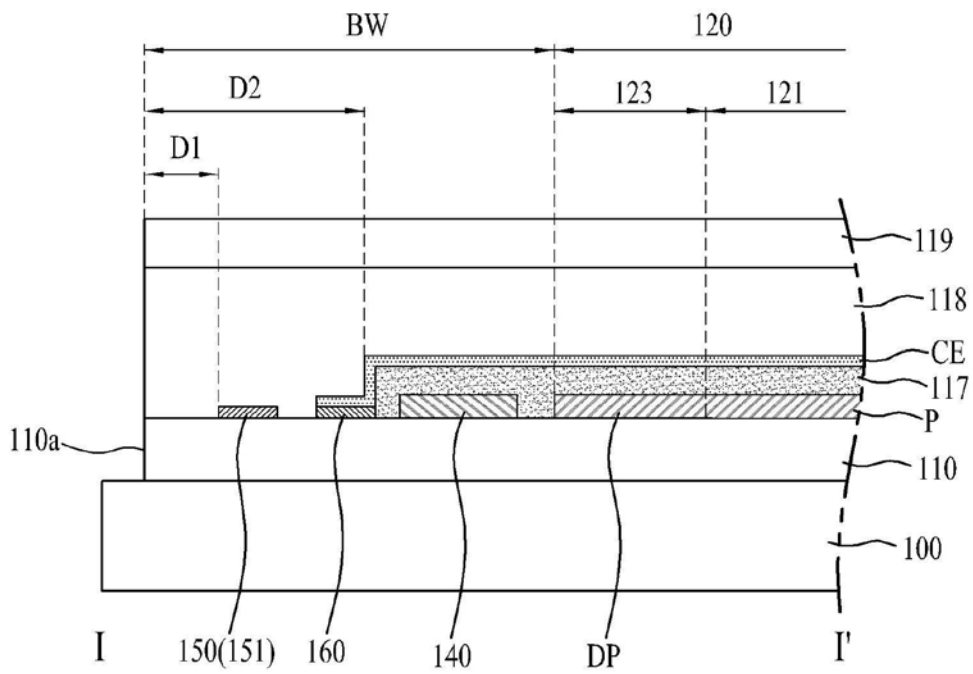


图4

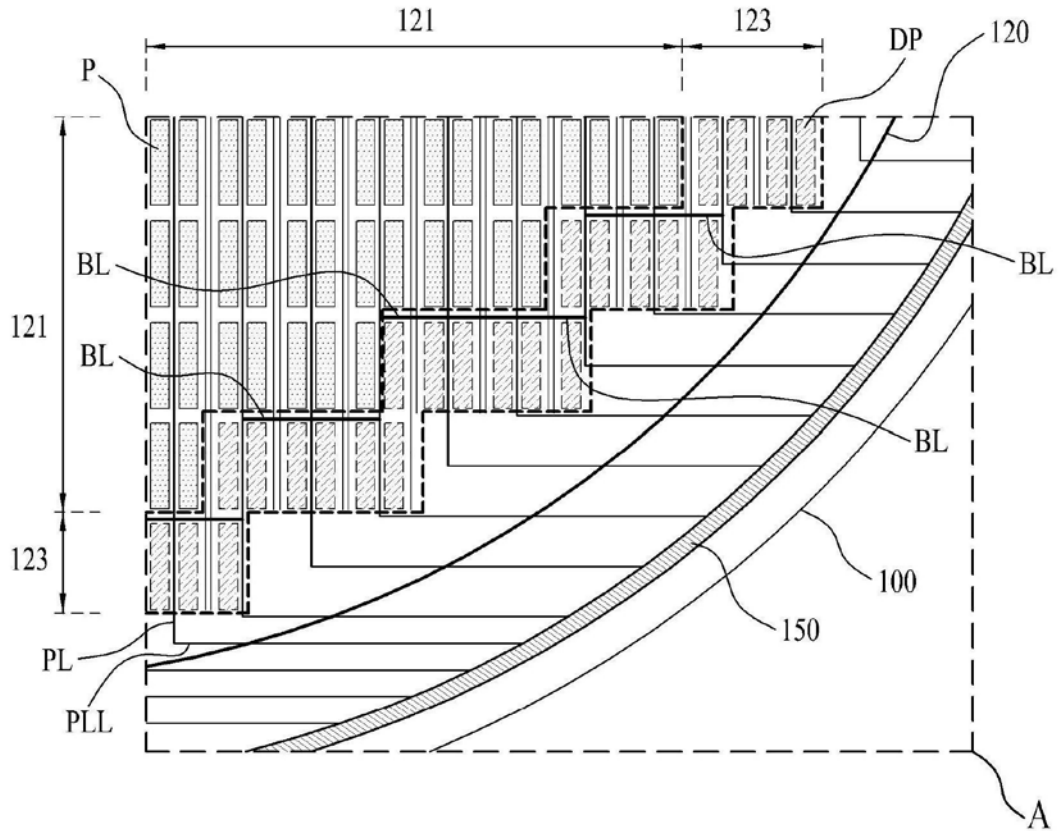


图5

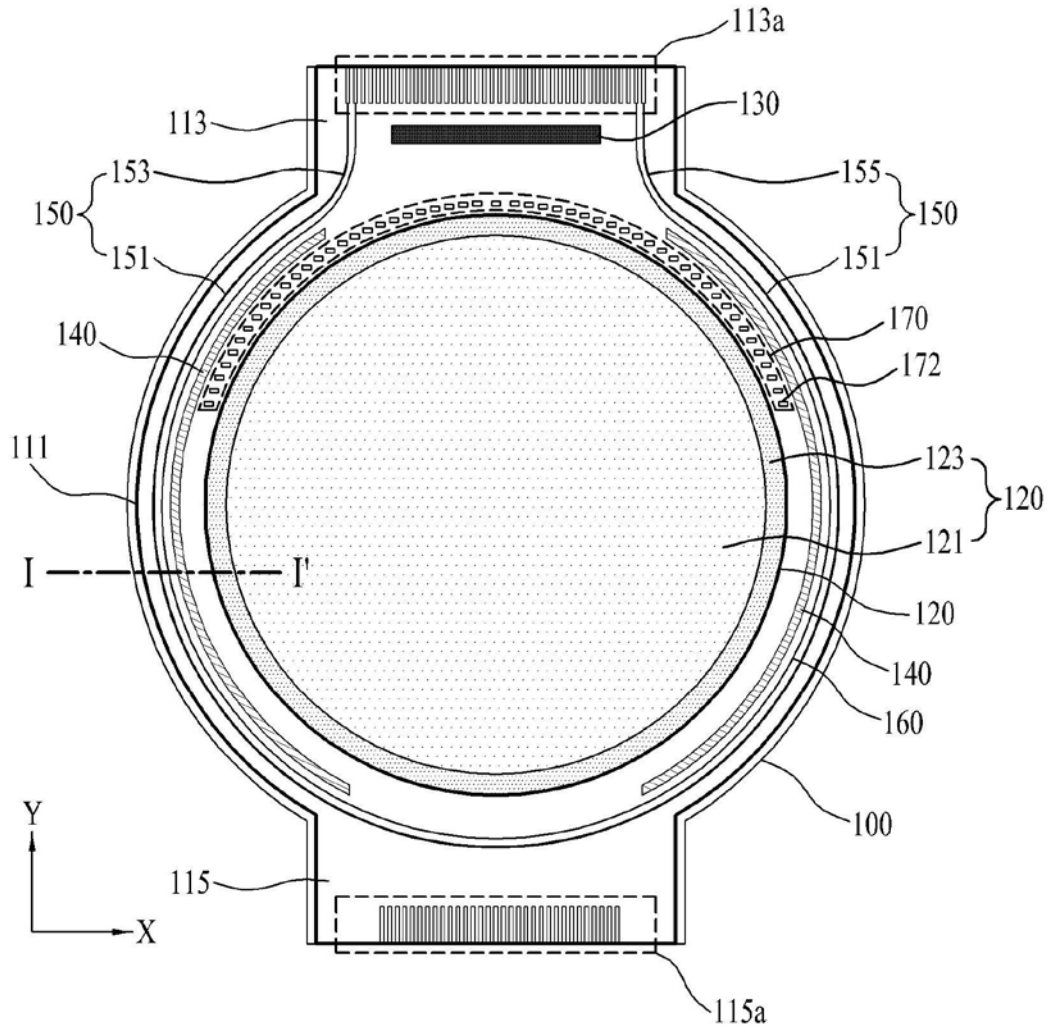


图6

专利名称(译)	有机发光二极管显示装置		
公开(公告)号	<a href="#">CN105321474B</a>	公开(公告)日	2018-09-04
申请号	CN201510455559.8	申请日	2015-07-29
[标]申请(专利权)人(译)	乐金显示有限公司		
申请(专利权)人(译)	乐金显示有限公司		
当前申请(专利权)人(译)	乐金显示有限公司		
[标]发明人	郑大成 尹泳奕 金美关 李埜林		
发明人	郑大成 尹泳奕 金美关 李埜林		
IPC分类号	G09G3/3233		
CPC分类号	G02F2201/56 G06F1/163 G06F1/1637 G06F1/1643 G06F3/0412 G09G3/3233 G09G2300/0426 H01L27/3223 H01L27/3276 G09G3/3258 G09G2300/0408 G09G2300/0413 G09G2300/0809 G09G2310/0232 G09G2310/0272		
代理人(译)	康建峰 吴琼		
审查员(译)	张辉		
优先权	1020140098514 2014-07-31 KR		
其他公开文献	CN105321474A		
外部链接	<a href="#">Espacenet</a> <a href="#">SIPO</a>		

摘要(译)

本发明公开了一种有机发光二极管显示装置。该有机发光二极管OLED显示装置包括：基板，所述基板包括圆弧部以及连接至圆弧部的顶部的驱动电路连接部。圆弧部基本上为围绕中心点的圆形。在圆弧部中形成有显示区。显示区具有以所述中心点为中心的圆形形状。驱动电源线形成在圆弧部中并且配置成给OLED显示装置的OLED像素提供驱动电压。驱动电源线形成为至少部分地包围显示区。多个电力线将驱动电源线与OLED像素电连接。多个跨接线形成在显示区的外部，其中，每个跨接线将电力线之一与至少一个相邻的电力线连接。

