



(12) 发明专利申请

(10) 申请公布号 CN 104517568 A

(43) 申请公布日 2015. 04. 15

(21) 申请号 201410524480. 1

(22) 申请日 2014. 10. 08

(30) 优先权数据

10-2013-0120061 2013. 10. 08 KR

(71) 申请人 乐金显示有限公司

地址 韩国首尔

(72) 发明人 郑在亨 朴相在

(74) 专利代理机构 北京律诚同业知识产权代理

有限公司 11006

代理人 徐金国 钟强

(51) Int. Cl.

G09G 3/32(2006. 01)

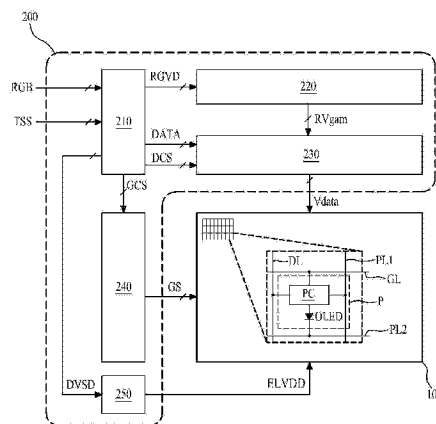
权利要求书3页 说明书8页 附图6页

(54) 发明名称

有机发光显示装置

(57) 摘要

本发明公开了一种能够降低功耗并增加装置寿命的有机发光显示装置。所述有机发光显示装置包括：显示面板，所述显示面板包括位于由多条栅极线、数据线和驱动电压线界定的各个像素区域中的像素，其中每个像素包括通过电流发光的有机发光二极管和像素电路，所述像素电路具有用于根据数据电压控制从所述驱动电压线流到所述有机发光二极管的电流的驱动晶体管；和面板驱动器，所述面板驱动器用于将帧视频数据转换为数据电压，将所述数据电压提供给每个像素，通过分析所述帧视频数据计算峰值亮度值和最大灰度级值，并根据所述峰值亮度值和所述最大灰度级值改变驱动电压。



1. 一种有机发光显示装置,包括:

显示面板,所述显示面板包括分别形成在由多条栅极线、数据线和驱动电压线界定的像素区域中的多个像素,其中每个像素包括通过电流发光的有机发光二极管和像素电路,所述像素电路具有用于根据提供给相应数据线的的数据电压控制从相应驱动电压线流到相应有机发光二极管的电流的驱动晶体管;和

面板驱动器,所述面板驱动器用于将帧视频数据转换为数据电压,将所述数据电压提供给每个像素,通过分析所述帧视频数据计算峰值亮度值和最大灰度级值,并根据所述峰值亮度值和所述最大灰度级值改变提供给所述驱动电压线的驱动电压。

2. 根据权利要求1所述的有机发光显示装置,其中所述面板驱动器使用所述峰值亮度值控制显示在所述显示面板上的由所述帧视频数据表示的图像的峰值亮度。

3. 根据权利要求2所述的有机发光显示装置,其中所述面板驱动器包括:

时序控制器,所述时序控制器用于通过分析所述帧视频数据计算所述峰值亮度值和所述最大灰度级值,根据所述峰值亮度值产生基准伽马电压数据,并根据所述峰值亮度值和所述最大灰度级值产生驱动电压设定数据;

基准伽马电压产生器,所述基准伽马电压产生器用于根据所述基准伽马电压数据产生多个基准伽马电压;

数据驱动器,所述数据驱动器用于根据所述多个基准伽马电压将从所述时序控制器输入的所述帧视频数据转换为所述数据电压,并将所述数据电压提供给相应数据线;

栅极驱动器,所述栅极驱动器在所述时序控制器的控制下依次给所述多条栅极线提供栅极信号;和

驱动电压供给器,所述驱动电压供给器用于产生对应于所述驱动电压设定数据的所述驱动电压,并将所述驱动电压提供给所述多条驱动电压线。

4. 根据权利要求3所述的有机发光显示装置,其中所述时序控制器包括用于产生所述基准伽马电压数据和所述驱动电压设定数据的峰值亮度控制器,

其中所述峰值亮度控制器包括:

代表值计算部,所述代表值计算部用于通过分析所述帧视频数据计算帧代表值;

峰值亮度设定部,所述峰值亮度设定部用于根据所述帧代表值设定所述峰值亮度值;

基准伽马电压设定部,所述基准伽马电压设定部用于根据所述峰值亮度值设定所述基准伽马电压数据,以将由所述帧视频数据表示的图像的峰值亮度变为所述峰值亮度值;

最大灰度级值计算部,所述最大灰度级值计算部用于通过分析所述帧视频数据计算所述最大灰度级值;和

驱动电压设定部,所述驱动电压设定部用于根据所述峰值亮度值和所述最大灰度级值产生所述驱动电压设定数据。

5. 根据权利要求4所述的有机发光显示装置,其中所述驱动电压设定部产生对应于所述峰值亮度值的驱动电压值,产生对应于所述最大灰度级值的灰度级补偿值,并通过在所述驱动电压值上反映所述灰度级补偿值产生所述驱动电压设定数据。

6. 根据权利要求5所述的有机发光显示装置,其中所述驱动电压设定部通过使用其中按照所述峰值亮度值绘制有所述驱动电压值的第一查找表产生所述驱动电压值,并通过使用其中按照所述最大灰度级值绘制有用于额外降低所述驱动电压的所述灰度级补偿值的

第二查找表产生所述灰度级补偿值。

7. 根据权利要求 2 所述的有机发光显示装置,其中所述面板驱动器包括:

时序控制器,所述时序控制器用于通过分析所述帧视频数据计算所述峰值亮度值和所述最大灰度级值,根据所述峰值亮度值和所述最大灰度级值产生驱动电压设定数据,并根据所述峰值亮度值和所述驱动电压设定数据产生基准伽马电压数据;

基准伽马电压产生器,所述基准伽马电压产生器用于根据所述基准伽马电压数据产生多个基准伽马电压;

数据驱动器,所述数据驱动器用于根据所述多个基准伽马电压将从所述时序控制器输入的所述帧视频数据转换为所述数据电压,并将所述数据电压提供给相应数据线;

栅极驱动器,所述栅极驱动器在所述时序控制器的控制下依次给所述多条栅极线提供栅极信号;和

驱动电压供给器,所述驱动电压供给器用于产生对应于所述驱动电压设定数据的所述驱动电压,并将所述驱动电压提供给所述多条驱动电压线。

8. 根据权利要求 7 所述的有机发光显示装置,其中所述时序控制器包括用于产生所述基准伽马电压数据和所述驱动电压设定数据的峰值亮度控制器,

其中所述峰值亮度控制器包括:

代表值计算部,所述代表值计算部用于通过分析所述帧视频数据计算帧代表值;

峰值亮度设定部,所述峰值亮度设定部用于根据所述帧代表值设定所述峰值亮度值;

基准伽马电压值设定部,所述基准伽马电压值设定部用于根据所述峰值亮度值设定基准伽马电压值,以将由所述帧视频数据表示的图像的峰值亮度变为所述峰值亮度值;

最大灰度级值计算部,所述最大灰度级值计算部用于通过分析所述帧视频数据计算所述最大灰度级值;

驱动电压设定部,所述驱动电压设定部用于根据所述峰值亮度值和所述最大灰度级值产生所述驱动电压设定数据;

伽马补偿值产生部,所述伽马补偿值产生部用于根据所述驱动电压设定数据产生伽马补偿值;和

基准伽马电压设定部,所述基准伽马电压设定部用于通过根据所述伽马补偿值修正所述基准伽马电压值来设定所述基准伽马电压数据。

9. 根据权利要求 8 所述的有机发光显示装置,其中所述驱动电压设定部产生对应于所述峰值亮度值的驱动电压值,产生对应于所述最大灰度级值的灰度级补偿值,并通过在所述驱动电压值上反映所述灰度级补偿值产生所述驱动电压设定数据。

10. 根据权利要求 9 所述的有机发光显示装置,其中所述驱动电压设定部通过使用其中按照所述峰值亮度值绘制有所述驱动电压值的第一查找表产生所述驱动电压值,并通过使用其中按照所述最大灰度级值绘制有用于额外降低所述驱动电压的所述灰度级补偿值的第二查找表产生所述灰度级补偿值。

11. 根据权利要求 8 所述的有机发光显示装置,其中所述伽马补偿值产生部计算基准驱动电压数据与所述驱动电压设定数据之间的数据偏差,并根据计算的数据偏差产生所述伽马补偿值。

12. 根据权利要求 11 所述的有机发光显示装置,其中所述伽马补偿值产生部通过使用

其中按照所述数据偏差绘制有所述伽马补偿值的第三查找表产生所述伽马补偿值,所述伽马补偿值根据所述数据偏差的增大而增大。

有机发光显示装置

[0001] 本申请要求 2013 年 10 月 8 日提交的韩国专利申请 10-2013-0120061 的优先权，在此援引该专利申请作为参考，如同在这里完全阐述一样。

技术领域

[0002] 本发明涉及一种有机发光显示装置，尤其涉及一种能够降低功耗并还能够增加装置寿命的有机发光显示装置。

背景技术

[0003] 根据近来多媒体的发展，对于平板显示器的需求逐渐增长。为了满足这种逐渐增长的需求，实践中使用了各种平板显示器，如液晶显示器、等离子显示面板、场发射显示器和有机发光显示器。在这些各种平板显示器之中，作为下一代平板显示器，有机发光显示装置由于快速的响应速度和低功耗的优点而引起人们的注意。此外，有机发光显示装置能够自身发光，由此有机发光显示装置不会导致与窄视角有关的问题。

[0004] 一般来说，有机发光显示装置通过给每个像素施加数据电压并根据对应于数据电压的数据电流控制从驱动电压线流到有机发光二极管的电流来显示预定图像。

[0005] 有机发光显示装置自身发光。因而，随着在有机发光显示装置上显示高灰度级的图像，在有机发光显示装置中功耗也增加，由此有机发光二极管的寿命缩短。

[0006] 为了克服该问题，给现有技术的有机发光显示装置应用根据图像的平均图像电平 (APL) 控制帧图像的峰值亮度的峰值亮度控制算法。

[0007] 在现有技术的峰值亮度控制算法中，如图 1 中所示，以每帧为单位从视频数据检测平均图像电平 (APL)，根据检测的平均图像电平 (APL) 设定图像的峰值亮度值，并通过根据设定的峰值亮度值控制伽马电压来调整图像的峰值亮度。例如，当平均图像电平 (APL) 高时降低图像的峰值亮度，当平均图像电平 (APL) 低时升高图像的峰值亮度。

[0008] 然而，其中应用现有技术的峰值亮度控制算法的有机发光显示装置设置有用于给有机发光二极管提供驱动电压的驱动电压线，其中提供给驱动电压线的驱动电压被固定为预定直流 (DC) 电压电平。因而，在低峰值亮度的图像中不必要地产生功耗。

发明内容

[0009] 因此，本发明涉及提供一种基本上克服了由于现有技术的限制和缺点而导致的一个或多个问题的有机发光显示装置。

[0010] 本发明的一个方面是提供一种能够保持图像的峰值亮度、降低功耗并还能够增加装置寿命的有机发光显示装置。

[0011] 在下面的描述中将部分列出本发明的其它特征和优点，通过对该描述的理解，这些优点和特征一部分对于本领域普通技术人员来说将是显而易见的或者可通过本发明的实施领会到。通过说明书、权利要求以及附图中特别指出的结构可实现和获得本发明的这些目的和其他优点。

[0012] 为了实现这些和其他优点并根据本发明的目的,一种有机发光显示装置,包括:显示面板,所述显示面板包括分别形成在由多条栅极线、数据线和驱动电压线界定的像素区域中的多个像素,其中每个像素包括通过电流发光的有机发光二极管和像素电路,所述像素电路具有用于根据提供给所述数据线的的数据电压控制从所述驱动电压线流到所述有机发光二极管的电流的驱动晶体管;和面板驱动器,所述面板驱动器用于将帧视频数据转换为数据电压,将所述数据电压提供给每个像素,通过分析所述帧视频数据计算峰值亮度值和最大灰度级值,并根据所述峰值亮度值和所述最大灰度级值改变提供给所述驱动电压线的驱动电压。此时,所述面板驱动器使用所述峰值亮度值控制显示在所述显示面板上的由所述帧视频数据表示的图像的峰值亮度。

[0013] 应当理解,本发明前面的一般性描述和下面的详细描述都是例示性的和解释性的,意在对本发明要求保护的内容提供进一步的解释。

附图说明

[0014] 给本发明提供进一步理解并组成说明书一部分的附图图解了本发明的实施方式并与说明书一起用于解释本发明的原理。在附图中:

[0015] 图 1 是图解现有技术的峰值亮度控制算法的峰值亮度曲线的图表;

[0016] 图 2 图解了根据本发明实施方式的有机发光显示装置;

[0017] 图 3 图解了根据本发明第一个实施方式的图 2 中所示的时序控制器;

[0018] 图 4 图解了在根据本发明实施方式的有机发光显示装置中,基于驱动晶体管的电压-电流特性的驱动电压裕度 (margin);

[0019] 图 5 图解了在根据本发明实施方式的有机发光显示装置中,基于帧代表值的驱动电压裕度;

[0020] 图 6 图解了在根据本发明实施方式的有机发光显示装置中,使用帧代表值和最大灰度级值的峰值亮度控制;

[0021] 图 7 是图解在根据本发明实施方式的有机发光显示装置中,基于最大灰度级值的灰度级补偿值的一个例子的曲线;

[0022] 图 8 图解了根据本发明第二个实施方式的图 2 中所示的时序控制器;

[0023] 图 9 图解了在根据本发明实施方式的有机发光显示装置中,根据实际驱动晶体管的电流饱和和特性由电流偏差导致的亮度降低;

[0024] 图 10 是图解在根据本发明实施方式的有机发光显示装置中,基于驱动电压偏差的伽马补偿值的一个例子的曲线。

具体实施方式

[0025] 现在将详细描述本发明的典型实施方式,附图中图解了这些实施方式的一些例子。只要可能,将在整个附图中使用相同的参考标记表示相同或相似的部件。

[0026] 对于本发明实施方式的解释,应当理解有关术语的下述详细说明。

[0027] 如果文中没有特别定义,单数形式的术语应当理解为包括复数形式以及单数形式。如果使用诸如“第一”或“第二”之类的术语,其是为了区分任意一个元件与其他元件。因而,权利要求的范围不应被这些术语限制。此外,应当理解,诸如“包括”或“具有”之类

的术语不排除一个或多个特征、数量、步骤、操作、元件、部件或它们组合的存在或可能。应当理解,术语“至少一个”包括与任意一个对象相关的所有组合。例如,“第一元件、第二元件和第三元件中的至少一个”可包括选自第一、第二和第三元件的两个或多个元件的所有组合以及第一、第二和第三元件每一个。

[0028] 之后,将参照附图详细描述根据本发明实施方式的有机发光显示装置。

[0029] 图 2 图解了根据本发明实施方式的有机发光显示装置。

[0030] 参照图 2,根据本发明实施方式的有机发光显示装置包括显示面板 100 和面板驱动器 200。显示装置的所有组成部分都相互配合地结合和配置。

[0031] 在显示面板 100 上具有多个像素 (P),其中每个像素 (P) 都包括有机发光二极管 (OLED)。随着每个像素 (P) 的有机发光二极管 (OLED) 根据从面板驱动器 200 提供的数据电压 (Vdata) 发光,通过从每个像素 (P) 发射的光显示预定颜色图像。为此,显示面板 100 包括彼此交叉以界定每个像素区域的多条数据线 (DL) 和栅极线 (GL)、与多条数据线 (DL) 平行设置并与各个像素 (P) 连接的多条驱动电压线 (PL1) 以及与每个像素 (P) 连接的阴极电压线 (PL2)。

[0032] 多条数据线 (DL) 和栅极线 (GL) 以固定间隔设置,其中每条数据线 (DL) 形成为与每条栅极线 (GL) 垂直。

[0033] 多条驱动电压线 (PL1) 平行于多条数据线 (DL) 设置,其中每条驱动电压线 (PL1) 邻近每条数据线 (DL) 形成并被提供来自面板驱动器 200 的驱动电压 (ELVDD)。阴极电压线 (PL2) 被提供低电位电压电平或地电压电平的阴极电压,其中阴极电压比驱动电压 (ELVDD) 相对较低。

[0034] 响应于从与每个像素 (P) 连接的栅极线 (GL) 提供的栅极信号 (GS),每个像素 (P) 通过与从数据线 (DL) 提供的数据电压 (Vdata) 对应的数据电流发射预定单色光。为此,每个像素 (P) 可包括有机发光二极管 (OLED) 和像素电路 (PC)。

[0035] 连接在像素电路 (PC) 与阴极电压线 (PL2) 之间的有机发光二极管 (OLED) 与从像素电路 (PC) 提供的数据电流成比例地发光,因而发射预定单色光。为此,有机发光二极管 (OLED) 可包括与像素电路 (PC) 连接的阳极电极 (即像素电极)、与阴极电压线 (PL2) 连接的阴极电极 (即反射电极)、以及形成在阳极电极和阴极电极之间的有机层。在该情形中,有机层可以以空穴传输层 / 有机发光层 / 电子传输层的沉积结构或者以空穴注入层 / 空穴传输层 / 有机发光层 / 电子传输层 / 电子注入层的沉积结构形成。而且,有机层可包括用于提高有机发光层的发光效率和 / 或寿命的功能层。

[0036] 像素电路 (PC) 响应于从面板驱动器 200 提供给栅极线 (GL) 的栅极信号 (GS),根据从面板驱动器 200 提供给数据线 (DL) 的数据电压 (Vdata) 控制从相应驱动电压线 (PL1) 流到有机发光二极管 (OLED) 的电流。为此,像素电路 (PC) 可包括:用于根据数据电压 (Vdata) 控制从驱动电压线 (PL1) 流到有机发光二极管 (OLED) 的电流的驱动晶体管 (未示出)、用于给驱动晶体管的栅极电极提供数据电压 (Vdata) 的开关晶体管 (未示出) 和用于将驱动晶体管的栅极-源极电压保持一帧的存储电容器 (未示出),其中存储电容器连接在驱动晶体管的栅极电极和源极电极之间。在该情形中,像素电路 (PC) 可包括两个晶体管和一个电容器,但并不限于该结构。此外,像素电路 (PC) 可包括其它的晶体管或电容器,这些其它的晶体管或电容器对应于用于补偿像素 (P) 内部的驱动晶体管的阈值电压

/ 迁移率的变化变化的内部补偿结构或者用于感测驱动晶体管的阈值电压 / 迁移率的变化并利用显示面板 100 外部的数据修正来补偿感测到的变化的外部补偿结构。

[0037] 面板驱动器 200 将以每帧为单位输入的帧视频数据 (RGB, 帧视频数据) 转换为数据电压 (Vdata); 将数据电压 (Vdata) 提供给每个像素 (P); 通过分析帧视频数据 (RGB) 计算峰值亮度值和最大灰度级值; 并根据峰值亮度值和最大灰度级值改变提供给驱动电压线 (PL1) 的驱动电压 (ELVDD)。就是说, 面板驱动器 200 基于帧视频数据 (RGB) 通过根据图像的峰值亮度值改变驱动电压 (ELVDD) 来保持图像的峰值亮度, 而且还可降低功耗, 由此增加有机发光二极管 (OLED) 的寿命。为此, 面板驱动器 200 可包括时序控制器 210、基准伽马电压产生器 220、数据驱动器 230、栅极驱动器 240 和驱动电压供给器 250。

[0038] 时序控制器 210 基于从外部、即系统主体 (system body) (未示出) 或图形卡 (未示出) 输入的时序同步信号 (TSS), 通过分析以每帧为单位输入的帧视频数据 (RGB) 计算峰值亮度值和最大灰度级值; 基于峰值亮度值产生基准伽马电压数据 (RGVD); 并基于峰值亮度值和最大灰度级值产生驱动电压设定数据 (DVSD)。同时, 时序控制器 210 按照显示面板 100 的像素布置结构排列帧视频数据 (RGB), 并将排列的数据 (DATA) 提供给数据驱动器 230。此外, 时序控制器 210 根据时序同步信号 (TSS) 产生数据控制信号 (DCS) 和栅极控制信号 (GCS)。

[0039] 基准伽马电压产生器 220 根据从时序控制器 210 提供的基准伽马电压数据 (RGVD) 产生多个基准伽马电压 (RVgam)。基准伽马电压产生器 220 根据基准伽马电压数据 (RGVD) 设定用于从电源 (未示出) 产生基准伽马电压的高电位电压; 通过高电位电压和低电位电压之间的电压分压产生具有不同电压电平的多个基准伽马电压 (RVgam); 并将产生的基准伽马电压 (RVgam) 提供给数据驱动器 230。根据本发明的一个实施方式, 基准伽马电压产生器 220 可由一个可编程伽马集成电路形成, 该一个可编程伽马基准电路用于产生组成单位像素的多个像素 (P) 共用的多个基准伽马电压 (RVgam)。根据本发明的另一个实施方式, 基准伽马电压产生器 220 可由颜色可编程伽马集成电路形成, 该颜色可编程伽马集成电路用于根据颜色产生供组成单位像素的多个像素 (P) 单独 (即分别) 使用的多个基准伽马电压。

[0040] 数据驱动器 230 被提供对应于每个像素 (P) 的数据 (DATA) 和从时序控制器 210 提供的数据控制信号 (DCS), 并还被提供来自基准伽马电压产生器 220 的多个基准伽马电压 (RVgam)。数据驱动器 230 根据数据控制信号 (DCS) 采样以每一水平行为单位输入的每个像素 (P) 的数据 (DATA); 根据多个基准伽马电压 (RVgam) 将采样的数据转换为模拟的数据电压 (Vdata); 并将模拟的数据电压 (Vdata) 提供给每个像素 (P) 的相应数据线 (DL)。

[0041] 栅极驱动器 240 根据从时序控制器 210 提供的栅极控制信号 (GCS) 产生栅极信号 (GS), 然后将栅极信号 (GS) 依次提供给多条栅极线 (GL)。栅极驱动器 240 可由用于根据栅极控制信号 (GCS) 依次输出栅极信号 (GS) 的移位寄存器形成。移位寄存器可在每个像素 (P) 的晶体管形成工艺中直接形成在显示面板 100 的基板上, 然后分别与多条栅极线 (GL) 连接。另一种方式, 移位寄存器可以以集成电路 (IC) 方式形成, 然后分别与多条栅极线 (GL) 连接。

[0042] 驱动电压供给器 250 产生与从时序控制器 210 提供的驱动电压设定数据 (DVSD) 对应的驱动电压 (ELVDD), 并将产生的驱动电压 (ELVDD) 提供给多条驱动电压线 (PL1)。驱

动电压供给器 250 可由将驱动电压设定数据 (DVSD) 转换为模拟的驱动电压 (ELVDD) 的数字-模拟转换器或基于驱动电压设定数据 (DVSD) 通过脉宽调制方式产生驱动电压 (ELVDD) 的直流-直流 (DC-DC) 转换器形成。

[0043] 在根据本发明实施方式的有机发光显示装置中, 提供给显示面板 100 的驱动电压 (ELVDD) 根据从帧视频数据 (RGB) 计算的峰值亮度值和最大灰度级值而变化, 从而可保持图像的峰值亮度和降低功耗, 并且可降低在低峰值亮度的图像中产生的不必要的功耗, 由此降低有机发光显示装置的功耗, 并延长有机发光二极管 (OLED) 的寿命。

[0044] 图 3 图解了根据本发明第一个实施方式的图 2 中所示的时序控制器。

[0045] 参照图 3, 根据本发明第一个实施方式的时序控制器 210 包括控制信号产生器 211、数据处理器 213 和峰值亮度控制器 215。

[0046] 控制信号产生器 211 根据诸如垂直同步信号、水平同步信号、数据使能信号、主时钟等这样的时序同步信号 (TSS) 产生用于控制数据驱动器 230 的驱动时序的数据控制信号 (DCS) 和用于控制栅极驱动器 240 的驱动时序的栅极控制信号 (GCS)。

[0047] 数据处理器 213 根据显示面板 100 的像素布置结构排列帧视频数据 (RGB), 并根据预定数据接口方式将排列的数据 (DATA) 传输给数据驱动器 230。

[0048] 峰值亮度控制器 215 通过根据帧视频数据 (RGB) 改变驱动电压 (ELVDD) 来产生基准伽马电压数据 (RGVD) 和驱动电压设定数据 (DVSD), 以降低功耗。为此, 峰值亮度控制器 215 包括代表值计算部 215-1、峰值亮度设定部 215-2、基准伽马电压设定部 215-3、最大灰度级值计算部 215-4 和驱动电压设定部 215-5。

[0049] 代表值计算部 215-1 通过分析以每帧为单位输入的帧视频数据 (RGB) 的灰度级值计算帧代表值 (APL)。在该情形中, 帧代表值 (APL) 可以是帧视频数据 (RGB) 的平均灰度级值。

[0050] 峰值亮度设定部 215-2 根据从代表值计算部 215-1 提供的帧代表值 (APL) 设定峰值亮度值 (Ypeak), 以降低有机发光显示装置的功耗。在该情形中, 峰值亮度设定部 215-2 可通过使用其中按照帧代表值 (APL) 绘制有峰值亮度值 (Ypeak) 的峰值亮度控制查找表 (未示出), 根据帧代表值 (APL) 设定峰值亮度值 (Ypeak)。

[0051] 基准伽马电压设定部 215-3 通过将由帧视频数据 (RGB) 表示的图像的峰值亮度变为峰值亮度值 (Ypeak), 根据从峰值亮度设定部 215-2 提供的峰值亮度值 (Ypeak) 设定基准伽马电压数据 (RGVD), 以降低功耗。

[0052] 最大灰度级值计算部 215-4 通过分析以每帧为单位输入的帧视频数据 (RGB) 的灰度级值计算最大灰度级值 (Gmax)。

[0053] 驱动电压设定部 215-5 根据从峰值亮度设定部 215-2 提供的峰值亮度值 (Ypeak) 和从最大灰度级值计算部 215-4 提供的最大灰度级值 (Gmax) 产生驱动电压设定数据 (DVSD)。

[0054] 详细地说, 驱动电压设定部 215-5 产生对应于峰值亮度值 (Ypeak) 的驱动电压值; 产生对应于最大灰度级值 (Gmax) 的灰度级补偿值; 并通过在驱动电压值上反映灰度级补偿值 (例如乘法运算) 产生驱动电压设定数据 (DVSD)。

[0055] 驱动电压设定部 215-5 可通过使用其中按照峰值亮度值 (Ypeak) 绘制有驱动电压值的第一查找表 (未示出) 产生驱动电压值。在该情形中, 可根据基于每个像素 (P) 中包

括的驱动晶体管的电压 (V) 的电流饱和特性设定基于峰值亮度值 (Ypeak) 的驱动电压值。详细地说,如图 4 中所示,理想的驱动晶体管具有大于预定饱和电压 (Vsat-1 到 Vsat-m) 的电流饱和特性。因此,在将图像的亮度控制为低峰值亮度值 (Ypeak-1) 的驱动电压 (ELVDD) 与将图像的亮度控制为高峰值亮度值 (Ypeak-m) 的驱动电压 (ELVDD) 之间存在驱动电压裕度 (ELVDD 裕度)。在理想的驱动晶体管的情形中,在驱动电压裕度 (ELVDD 裕度) 区域中不会产生在驱动晶体管中流动的电流的偏差,由此在驱动电压裕度 (ELVDD 裕度) 区域中不会产生亮度偏差。如图 5 中所示,驱动电压裕度 (ELVDD 裕度) 可根据基于帧代表值 (APL) 的峰值亮度值 (Ypeak-1 或 Ypeak-m) 而变化。在第一查找表 (未示出) 中,按照基于驱动电压裕度 (ELVDD 裕度) 的峰值亮度值 (Ypeak) 绘制驱动电压值,其中驱动电压值可通过预先实验来设定。

[0056] 驱动电压设定部 215-5 可通过使用其中按照最大灰度级值 (Gmax) 绘制有灰度级补偿值的第二查找表 (未示出) 产生灰度级补偿值。详细地说,驱动电压设定部 215-5 根据帧代表值 (APL) 保持由峰值亮度值 (Ypeak) 控制的图像的峰值亮度,并且还根据最大灰度级值 (Gmax) 产生用于额外降低驱动电压 (ELVDD) 的电压电平的灰度级补偿值。例如,在图 6 的 (a) 和 (b) 所示的第一图像和第二图像的情形中,第一图像和第二图像的每一个中的帧代表值相同,即“128”,然而,第一图像的最大灰度级值 (Gmax) 比第二图像的最大灰度级值 (Gmax) 相对较低,由此第一图像的亮度比第二图像的亮度相对较低。因此,驱动电压设定部 215-5 根据最大灰度级值 (Gmax) 产生用于额外降低驱动电压 (ELVDD) 的灰度级补偿值,从而可防止在低峰值亮度的图像中产生不必要的功耗,因而可额外降低功耗。因此,在第二查找表中,如图 7 中所示,按照最大灰度级值 (Gmax) 绘制灰度级补偿值 (Kgain)。例如,通过基于最大灰度级值 (Gmax) 的预先实验,可根据最大灰度级值 (Gmax) 将灰度级补偿值 (Kgain) 设定在 0 到 1 的范围内。

[0057] 根据本发明第一个实施方式的时序控制器 210 能够通过根据从帧视频数据 (RGB) 计算的最大灰度级值和峰值亮度值改变提供给显示面板 100 的驱动电压 (ELVDD) 来降低在低峰值亮度的图像中产生的不必要的功耗,由此延长有机发光二极管 (OLED) 的寿命。

[0058] 图 8 图解了根据本发明第二个实施方式的图 2 中所示的时序控制器。

[0059] 参照图 8,根据本发明第二个实施方式的时序控制器 210 包括控制信号产生器 211、数据处理器 213 和峰值亮度控制器 315。

[0060] 控制信号产生器 211 根据诸如垂直同步信号、水平同步信号、数据使能信号、主时钟等这样的时序同步信号 (TSS) 产生用于控制数据驱动器 230 的驱动时序的数据控制信号 (DCS) 和用于控制栅极驱动器 240 的驱动时序的栅极控制信号 (GCS)。

[0061] 数据处理器 213 根据显示面板 100 的像素布置结构排列帧视频数据 (RGB),并根据预定数据接口方式将排列的数据 (DATA) 传输给数据驱动器 230。

[0062] 峰值亮度控制器 315 通过根据帧视频数据 (RGB) 改变驱动电压 (ELVDD) 来产生基准伽马电压数据 (RGVD) 和驱动电压设定数据 (DVSD),以降低功耗。就是说,峰值亮度控制器 315 通过分析帧视频数据 (RGB) 计算峰值亮度值 (Ypeak) 和最大灰度级值 (Gmax);根据峰值亮度值 (Ypeak) 和最大灰度级值 (Gmax) 产生驱动电压设定数据 (DVSD);并根据峰值亮度值 (Ypeak) 和驱动电压设定数据 (DVSD) 产生基准伽马电压数据 (RGVD)。为此,峰值亮度控制器 315 包括代表值计算部 315-1、峰值亮度设定部 315-2、基准伽马电压值设定部

315-3、最大灰度级值计算部 315-4、驱动电压设定部 315-5、伽马补偿值产生部 315-6 和基准伽马电压设定部 315-7。

[0063] 代表值计算部 315-1 通过分析以每帧为单位输入的帧视频数据 (RGB) 的灰度级值计算帧代表值 (APL)。在该情形中,帧代表值 (APL) 可以是帧视频数据 (RGB) 的平均灰度级值。

[0064] 峰值亮度设定部 315-2 根据从代表值计算部 315-1 提供的帧代表值 (APL) 设定峰值亮度值 (Ypeak)。在该情形中,峰值亮度设定部 315-2 可通过使用其中按照帧代表值 (APL) 绘制有峰值亮度值 (Ypeak) 的峰值亮度控制查找表 (未示出),根据帧代表值 (APL) 设定峰值亮度值 (Ypeak)。

[0065] 基准伽马电压值设定部 315-3 通过将由帧视频数据 (RGB) 表示的图像的峰值亮度变为峰值亮度值 (Ypeak),根据从峰值亮度设定部 315-2 提供的峰值亮度值 (Ypeak) 设定基准伽马电压值 (RGV),以降低功耗。

[0066] 最大灰度级值计算部 315-4 通过分析以每帧为单位输入的帧视频数据 (RGB) 的灰度级值计算最大灰度级值 (Gmax)。

[0067] 驱动电压设定部 315-5 根据从峰值亮度设定部 315-2 提供的峰值亮度值 (Ypeak) 和从最大灰度级值计算部 315-4 提供的最大灰度级值 (Gmax) 产生驱动电压设定数据 (DVSD)。详细地说,以与图 3 中所示的驱动电压设定部 215-5 相同的方式,驱动电压设定部 315-5 产生对应于峰值亮度值 (Ypeak) 的驱动电压值;产生对应于最大灰度级值 (Gmax) 的灰度级补偿值;并通过在驱动电压值上反映灰度级补偿值 (例如乘法运算) 产生驱动电压设定数据 (DVSD)。

[0068] 伽马补偿值产生部 315-6 根据驱动电压设定数据 (DVSD) 产生伽马补偿值 (Ggain)。详细地说,伽马补偿值产生部 315-6 计算当以最高峰值亮度显示图像时驱动电压设定数据 (DVSD) 和与提供给显示面板 100 的驱动电压 (ELVDD) 的最大电压电平对应的基准驱动电压数据之间的数据偏差;并根据计算的数据偏差产生伽马补偿值 (Ggain)。

[0069] 同时,如图 9 的 (a) 中所示,在理想的驱动晶体管中流动的电流 (I) 在大于预定饱和电压 (Vsat) 的预定值处饱和。实际上,由于寄生电容,在驱动晶体管中流动的电流 (ΔI) 在大于预定饱和电压 (Vsat) 的所述预定值处并不饱和。相反,如图 9 的 (b) 中所示,电流线性增加。因而,当根据前述峰值亮度值 (Ypeak) 和最大灰度级值 (Gmax) 改变驱动电压 (ELVDD) 时会降低亮度。由于该原因,施加伽马补偿值 (Ggain) 来补偿上述亮度降低。因此,伽马补偿值产生部 315-6 可通过使用其中按照基准驱动电压数据与驱动电压设定数据 (DVSD) 之间的数据偏差绘制有伽马补偿值 (Ggain) 的第三查找表 (未示出) 来产生伽马补偿值 (Ggain)。在该情形中,如图 10 中所示,伽马补偿值 (Ggain) 可被设定为根据与基准驱动电压数据和驱动电压设定数据 (DVSD) 之间的数据偏差对应的驱动电压偏差 ($\Delta ELVDD$) 而增加,可通过预先实验设定伽马补偿值 (Ggain)。

[0070] 再次参照图 8,基准伽马电压设定部 315-7 通过根据从伽马补偿值产生部 315-6 提供的伽马补偿值 (Ggain) 修正从基准伽马电压值设定部 315-3 提供的基准伽马电压值 (RGV) 来设定基准伽马电压数据 (RGVD)。在该情形中,基准伽马电压设定部 315-7 可通过将基准伽马电压值 (RGV) 和伽马补偿值 (Ggain) 相乘来产生基准伽马电压数据 (RGVD)。

[0071] 根据本发明第二个实施方式的时序控制器 210,通过根据从帧视频数据 (RGB) 计

算的最大灰度级值和峰值亮度值改变提供给显示面板 100 的驱动电压 (ELVDD), 并且还通过根据基于改变的驱动电压 (ELVDD) 的驱动电压偏差 (Δ ELVDD) 利用伽马补偿值 (Ggain) 补偿伽马电压, 就能够保持图像的峰值亮度, 降低不必要的功耗并延长有机发光二极管 (OLED) 的寿命。

[0072] 根据本发明的一个或多个实施方式, 通过根据帧视频数据 (RGB) 改变提供给显示面板 100 的驱动电压 (ELVDD), 保持了图像的峰值亮度并降低了功耗。特别是, 能够降低在低峰值亮度的图像中产生的不必要的功耗。因此, 根据本发明的有机发光显示装置能够降低功耗并还能够延长有机发光二极管 (OLED) 的寿命。

[0073] 在不脱离本发明的精神或范围的情况下, 在本发明中可进行各种修改和变化, 这对于本领域技术人员来说是显而易见的。因而, 本发明意在覆盖落入所附权利要求范围及其等同范围内的本发明的修改和变化。

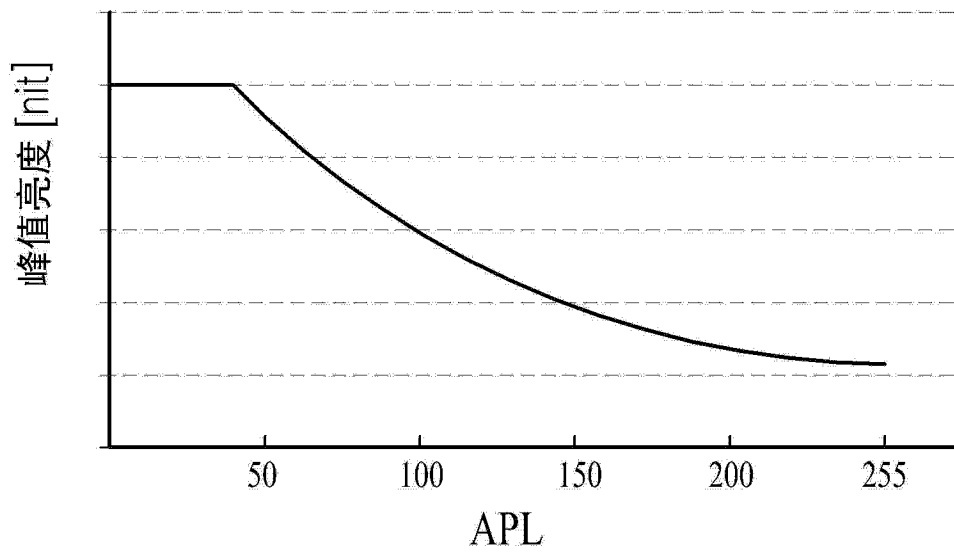


图 1

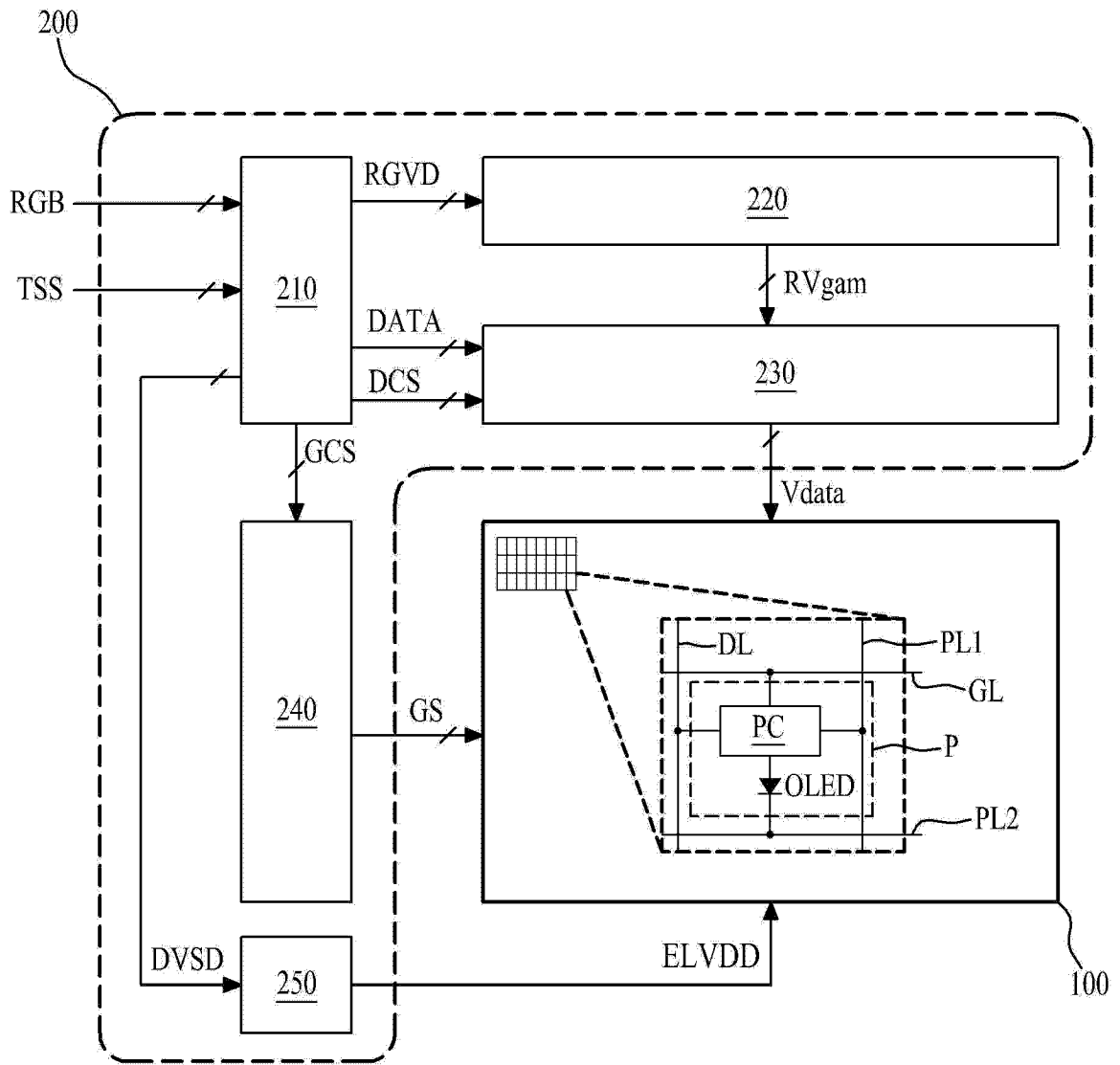


图 2

210

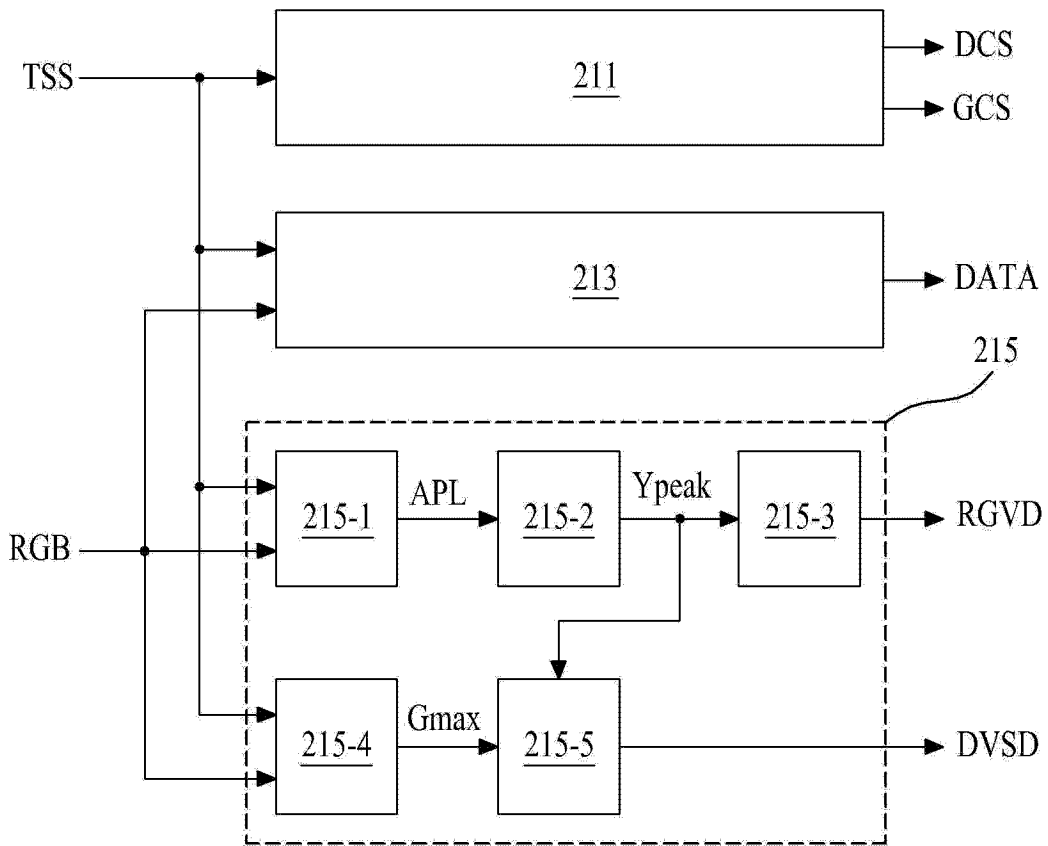


图 3

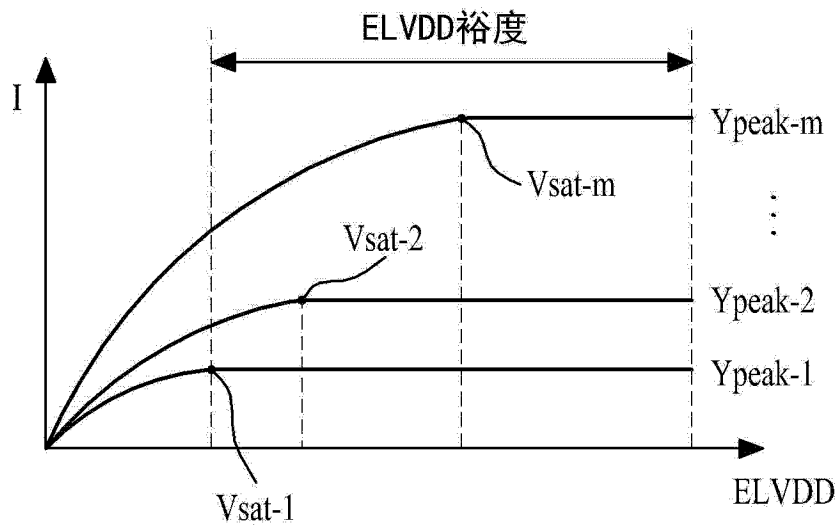


图 4

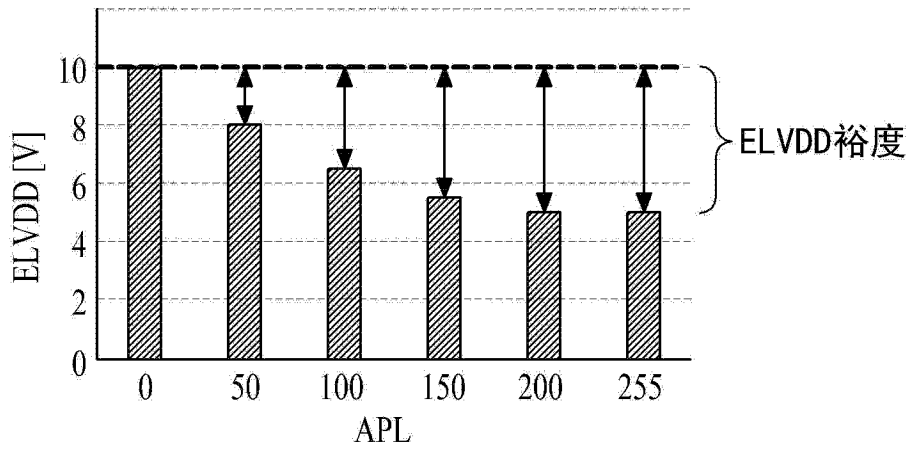


图 5

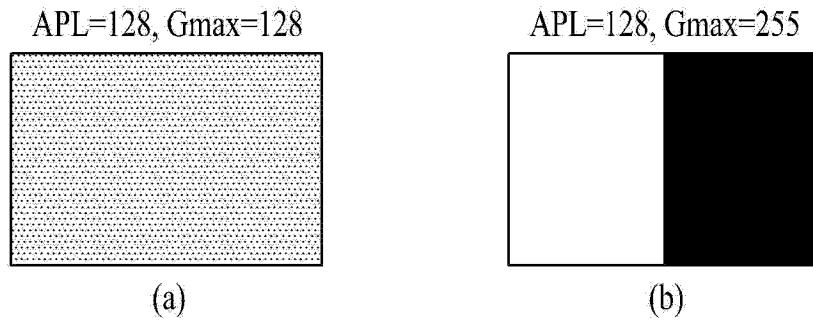


图 6

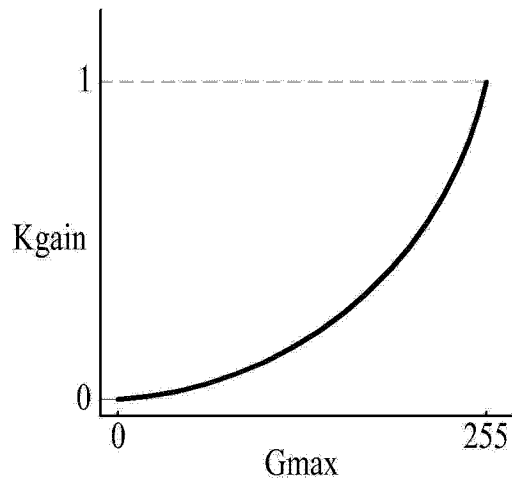


图 7

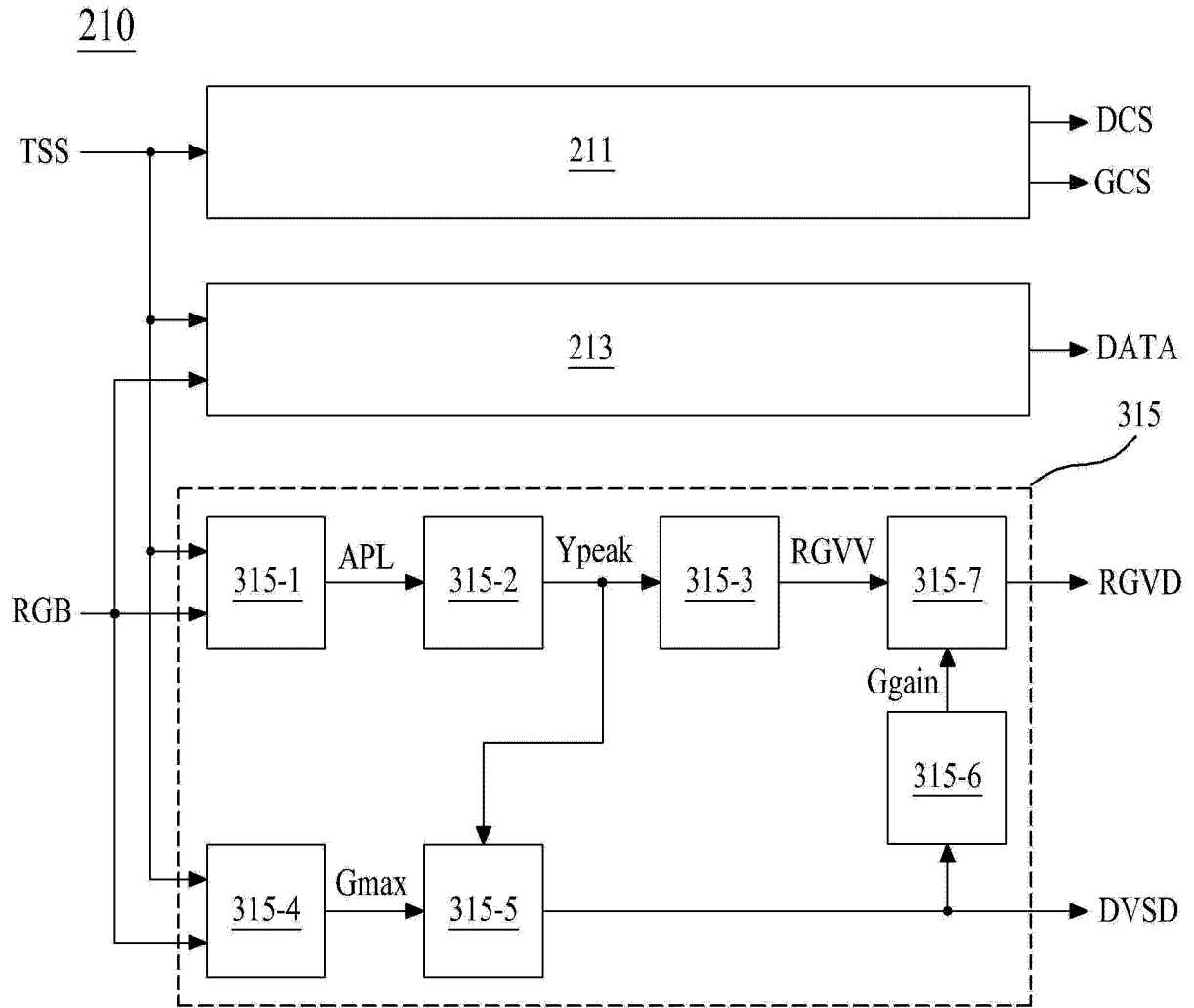


图 8

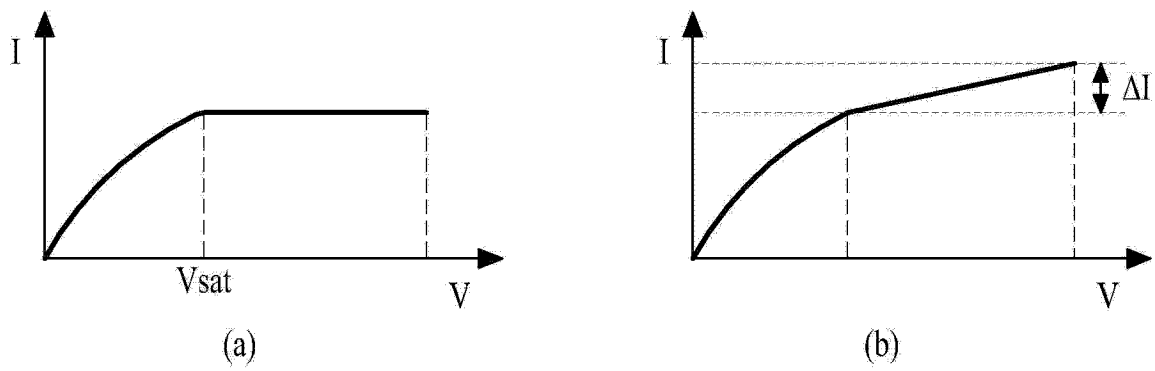


图 9

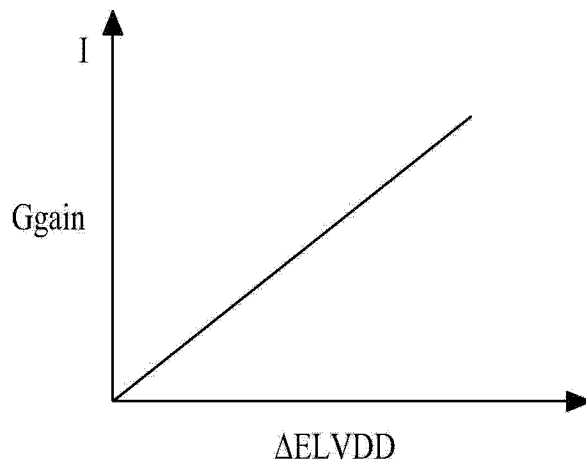


图 10

专利名称(译)	有机发光显示装置		
公开(公告)号	CN104517568A	公开(公告)日	2015-04-15
申请号	CN201410524480.1	申请日	2014-10-08
[标]申请(专利权)人(译)	乐金显示有限公司		
申请(专利权)人(译)	乐金显示有限公司		
当前申请(专利权)人(译)	乐金显示有限公司		
[标]发明人	郑在亨 朴相在		
发明人	郑在亨 朴相在		
IPC分类号	G09G3/32		
CPC分类号	G09G2320/043 G09G2310/027 G09G2300/0408 G09G2310/0272 G09G2320/0233 G09G3/3233 G09G2310/08 G09G2320/0276 G09G3/3291 G09G3/3225 G09G2320/0626 G09G2360/16		
代理人(译)	徐金国 钟强		
优先权	1020130120061 2013-10-08 KR		
其他公开文献	CN104517568B		
外部链接	Espacenet SIPO		

摘要(译)

本发明公开了一种能够降低功耗并增加装置寿命的有机发光显示装置。所述有机发光显示装置包括：显示面板，所述显示面板包括位于由多条栅极线、数据线和驱动电压线界定的各个像素区域中的像素，其中每个像素包括通过电流发光的有机发光二极管和像素电路，所述像素电路具有用于根据数据电压控制从所述驱动电压线流到所述有机发光二极管的电流的驱动晶体管；和面板驱动器，所述面板驱动器用于将帧视频数据转换为数据电压，将所述数据电压提供给每个像素，通过分析所述帧视频数据计算峰值亮度值和最大灰度级值，并根据所述峰值亮度值和所述最大灰度级值改变驱动电压。

