



(12) 发明专利申请

(10) 申请公布号 CN 104424893 A

(43) 申请公布日 2015. 03. 18

(21) 申请号 201410441430. 7

(22) 申请日 2014. 09. 01

(30) 优先权数据

10-2013-0104171 2013. 08. 30 KR

(71) 申请人 乐金显示有限公司

地址 韩国首尔

(72) 发明人 李荣信 宋昊俊

(74) 专利代理机构 北京三友知识产权代理有限公司 11127

代理人 吕俊刚 刘久亮

(51) Int. Cl.

G09G 3/32(2006. 01)

H01L 27/32(2006. 01)

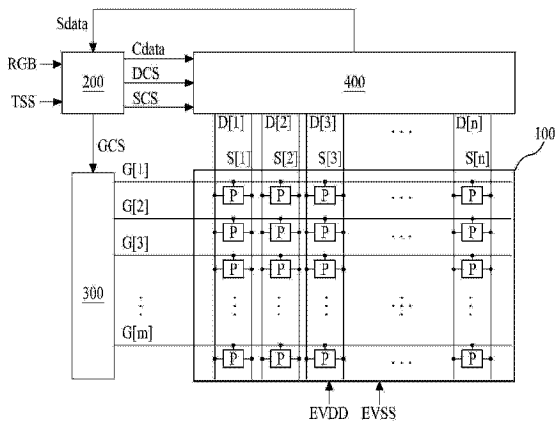
权利要求书2页 说明书9页 附图7页

(54) 发明名称

有机发光显示设备

(57) 摘要

公开了一种有机发光显示设备,该有机发光显示设备能够快速感测包括有机发光二极管和驱动晶体管的像素中的特性变化,其中,有机发光显示设备可以包括显示面板,该显示面板包括像素和感测线,该像素与选通线和数据线的各个交叉区域相邻形成,该感测线被设置为与数据线平行并且与像素连接;以及数据驱动器,该数据驱动器设置有针对感测模式的感测数据生成器,该感测数据生成器用于通过感测线来感测像素的特性变化并且基于像素的特性变化而生成感测数据,其中,感测数据生成器通过将像素流到感测线的电流转换为电压并且按照模数转换方法转换电压,生成针对像素的感测数据。



1. 一种有机发光显示设备,该有机发光显示设备包括:

显示面板,该显示面板包括像素和感测线,该像素与选通线和数据线的各个交叉区域相邻形成,该感测线被设置为与所述数据线平行并且与所述像素连接;以及

数据驱动器,该数据驱动器设置有针对感测模式的感测数据生成器,该感测数据生成器用于通过所述感测线来感测所述像素的特性变化并且基于所述像素的特性变化而生成感测数据,

其中,所述感测数据生成器通过将所述像素流到所述感测线的电流转换为电压并且按照模数转换方法转换所述电压,来生成针对所述像素的所述感测数据。

2. 根据权利要求 1 所述的有机发光显示设备,其中,所述感测数据生成器包括与所述感测线连接的感测单元,

其中,所述感测单元包括:

电流电压转换器,该电流电压转换器与所述感测线连接,用于将所述像素流到所述感测线的所述电流转换为所述电压并输出所述电压;以及

模数转换器,该模数转换器用于按照所述模数转换方法转换所述电流电压转换器的所述输出电压,并且生成针对所述像素的所述感测数据。

3. 根据权利要求 2 所述的有机发光显示设备,其中,所述电流电压转换器包括:

运算放大器,该运算放大器包括反相端子、非反相端子和输出端子,所述反相端子与所述感测线连接,所述非反相端子提供有感测基准电压,所述输出端子与所述模数转换器连接;

反馈电容器,该反馈电容器连接在所述运算放大器的所述反相端子与输出端子之间;

第一开关,该第一开关由第一开关信号切换,以将所述感测线与所述运算放大器的所述反相端子连接;以及

第二开关,该第二开关由第二开关信号切换,以将所述运算放大器的所述反相端子与所述运算放大器的所述输出端子连接。

4. 根据权利要求 3 所述的有机发光显示设备,其中,在初始化时段和针对所述感测模式的所述感测时段对所述像素进行操作,

其中,在所述初始化时段接通所述第一开关和所述第二开关,并且

在所述感测时段,维持所述第一开关为接通状态,并且在所述感测时段断开所述第二开关。

5. 根据权利要求 4 所述的有机发光显示设备,

其中,根据所述第二开关 SW2 在所述初始化时段接通,所述反馈电容器通过所述运算放大器的所述输出端子与所述反相端子之间的短路而初始化为 0V,并且

其中,在所述初始化时段,所述感测线通过接通的所述第一开关和经由虚拟接地与所述运算放大器的所述非反相端子连接的所述反相端子提供有所述感测基准电压。

6. 根据权利要求 4 所述的有机发光显示设备,其中,所述电流电压转换器在所述感测时段作为积分器工作。

7. 根据权利要求 4 所述的有机发光显示设备,其中,在所述感测时段,所述电流电压转换器的所述输出电压从所述感测基准电压起线性减小。

8. 根据权利要求 1 所述的有机发光显示设备,所述有机发光显示设备还包括定时控制

器,该定时控制器用于通过基于所述像素的所述感测数据校正输入数据来生成校正数据,并向所述数据驱动器提供所生成的校正数据,

其中,所述数据驱动器还包括针对显示模式的数据电压提供器,该数据电压提供器用于将所述校正数据转换为数据电压,并且向所述数据线提供所述数据电压。

9. 根据权利要求 8 所述的有机发光显示设备,其中,在数据充电时段和针对所述显示模式的发光时段对所述像素进行操作,

其中,所述数据驱动器还包括基准电压提供器,该基准电压提供器用于在所述数据充电时段向所述感测线提供显示基准电压。

10. 根据权利要求 1 至权利要求 9 中任意一项所述的有机发光显示设备,其中,所述像素包括有机发光二极管,和用于使所述有机发光二极管发光的像素电路,

其中,所述像素电路包括:

驱动晶体管,该驱动晶体管用于根据提供给所述数据线的所述数据电压与提供给所述感测线的所述显示基准电压之间的电压差来控制所述有机发光二极管中流动的电流;

扫描晶体管,该扫描晶体管用于向所述驱动晶体管的栅极提供所述数据电压;

感测晶体管,该感测晶体管与所述有机发光二极管连接,用于向所述驱动晶体管的源极提供所述显示基准电压;以及

存储电容器,该存储电容器连接在所述驱动晶体管的所述栅极与所述源极之间。

有机发光显示设备

技术领域

[0001] 本发明的实施方式涉及一种有机发光显示设备,更具体地说,涉及一种能够快速感测包括有机发光二极管和驱动晶体管的像素中的特性变化的有机发光显示设备。

背景技术

[0002] 有机发光显示设备包括经由空穴和电子的复合而发光的有机发光层,因此有机发光显示设备本身发光。而且,因为有机发光显示设备本身发光,所以不存在与视角有关的问题。另外,有机发光显示设备具有快速响应速度和低功耗的优点。在该方面中,作为下一代平板显示器,有机发光显示设备已受到关注。

[0003] 有机发光显示设备可以包括用于显示图像的多个像素。各像素可以包括有机发光二极管和像素电路,该有机发光二极管在阳极与阴极之间具有有机发光层,该像素电路用于使有机发光二极管发光。像素电路可以包括开关晶体管、驱动晶体管和电容器。根据开关晶体管是由选通信号切换的,开关晶体管向驱动晶体管提供数据电压。根据驱动晶体管是由从开关晶体管提供的数据电压来切换的,驱动晶体管控制电流流到有机发光二极管,并且还控制有机发光二极管的发光。电容器存储驱动晶体管的栅端子与源端子之间的电压,并且利用存储的电压来切换驱动晶体管。有机发光二极管经由从驱动晶体管提供的电流而发光。

[0004] 在根据现有技术的有机发光显示设备中,由于制造偏差,在各个像素中可能出现诸如驱动晶体管的迁移率和阈值电压 (V_{th}) 的驱动晶体管的特性变化,因此用于驱动有机发光二极管的电流可能变化,由此亮度偏差可能出现在各个像素之间。为了克服该问题,韩国知识产权局的第 P10-2013-0066449 号未审查公报(下文中,称作“现有技术文献”)公开了一种通过感测像素的特性变化并反映关于像素的数据的感测结果,来补偿像素的特性变化的外部补偿技术。

[0005] 在上述现有技术文献中,如图 1 和图 2 所示,与各个像素 (P) 连接的数据线用作感测线 11,感测线 11 被充有在像素 (P) 的驱动晶体管中流动的电流,感测线 11 中充有的电压 (V_{out}) 由模数转换器 (ADC) 感测,并且基于感测到的电压来类推像素 (P) 的驱动晶体管中流动的电流。即,在上述现有技术文献的情况下,不测量实际电流,而由电压感测方法的模数转换器 (ADC) 来感测电压,然后基于感测到的电压来类推驱动晶体管中流动的电流。

[0006] 然而,在上述现有技术文献中,由于感测线 11 的大寄生电阻 (R_p) 和大寄生电容 (C_p) 而增加了用于感测线 11 的充电时间 (T_{sen}),并且尤其延迟了以低灰度级感测小电流的感测时间 (T_{sen})。而且,寄生电阻 (R_p) 和寄生电容 (C_p) 根据感测线 11 的位置而变化,从而造成感测电压的误差。在上述现有技术文献的情况下,因为与有机发光二极管和驱动晶体管的源极共同连接的数据线用作感测线 11,所以有机发光二极管的不期望的发光出现在低灰度级中,这导致对比度因低灰度级亮度的增加而降低。

发明内容

[0007] 因此,本发明的实施方式致力于一种大致解决因现有技术的局限和缺陷而造成的一个或更多个问题的有机发光显示设备。

[0008] 本发明的实施方式的一个方面致力于提供一种能够快速感测包括有机发光二极管和驱动晶体管的像素的特性变化的有机发光显示设备。

[0009] 本发明另外的优点和特征将在下面的描述中部分地得到阐述,并且,在某种程度上,对于阅读下面内容的本领域普通技术人员将变得明确,或者可以通过本发明的实施方式的实践来得到了解。通过书面的说明书及其权利要求以及附图中特别指出的结构可以实现和获得本发明的实施方式的目的和其它优点。

[0010] 为了实现这些和其他优点并且根据本发明的实施方式的目的,如这里具体实施和广泛描述的,提供了一种有机发光显示设备,该有机发光显示设备可以包括显示面板,该显示面板包括像素和感测线,该像素与选通线和数据线的各个交叉区域相邻形成,该感测线被设置为与所述数据线平行并且与所述像素连接;以及数据驱动器,该数据驱动器设置有针对感测模式的感测数据生成器,该感测数据生成器用于通过所述感测线来感测所述像素的特性变化并且基于所述像素的特性变化而生成感测数据,其中,所述感测数据生成器通过将所述像素流到所述感测线的电流转换为电压并且按照模数转换方法转换所述电压,来生成针对所述像素的所述感测数据。

[0011] 应该理解,对本发明的实施方式的以上概述和以下详述都是示例性和解释性的,并旨在对所要求保护的本发明提供进一步的解释。

附图说明

[0012] 附图被包括进来以提供对本发明的实施方式的进一步理解,附图被结合到本申请中且构成本申请的一部分,附图例示本发明的实施方式,且与说明书一起用于解释本发明的实施方式的原理。在附图中:

[0013] 图 1 例示现有技术的电压感测电路;

[0014] 图 2 是例示现有技术的感测时间的波形图;

[0015] 图 3 例示根据本发明的实施方式的有机发光显示设备;

[0016] 图 4 例示图 3 所示的各个像素的结构;

[0017] 图 5 例示图 3 所示的数据驱动器;

[0018] 图 6 例示图 5 所示的根据本发明的实施方式的感测数据生成器的感测单元;

[0019] 图 7 是例示根据本发明的实施方式的有机发光显示设备中的针对显示模式的像素的驱动波形的波形图;

[0020] 图 8 是例示根据本发明的实施方式的有机发光显示设备中的针对感测模式的像素的驱动波形的波形图;

[0021] 图 9A 和图 9B 例示根据图 8 所示的像素的驱动波形的像素的顺序操作;以及

[0022] 图 10 是例示根据本发明的实施方式的有机发光显示设备中的感测时间的波形图。

具体实施方式

[0023] 现在将详细描述本发明的示例性实施方式,在附图中例示了本发明的示例性实施

方式的示例。在可能的情况下,贯穿附图将使用相同的附图标记指代相同或类似的部件。

[0024] 关于本发明的实施方式的说明,应当理解关于术语的以下细节。

[0025] 如果上下文中没有特定限定,则单数表达的术语应当理解为包括复数表达以及单数表达。如果使用诸如“第一”或“第二”的术语,则是要将任意一个元件与其它元件分开。因此,权利要求的范围不被这些术语限制。

[0026] 而且,应当理解的是,诸如“包括”或“具有”的术语不排除一个或更多个特征、数量、步骤、操作、元件、部件或他们的组合的存在或可能性。

[0027] 下文中,将参照附图详细描述根据本发明的实施方式的有机发光显示设备。

[0028] 图 3 例示根据本发明的实施方式的有机发光显示设备。图 4 例示图 3 中所示的各个像素的结构。

[0029] 参照图 3 和图 4,根据本发明的实施方式的有机发光显示设备可以包括显示面板 100、定时控制器 200、选通驱动器 300 和数据驱动器 400。

[0030] 显示面板 100 可以包括多条数据线 (D[1] 至 D[n])、多条选通线 (G[1] 至 G[m])、多条感测线 (S[1] 至 S[n]) 和多个像素 (P)。

[0031] 多条数据线 (D[1] 至 D[n]) 以固定间隔分别设置在显示面板 100 上。如果以显示模式驱动显示面板 100,则多条数据线 (D[1] 至 D[n]) 用于向对应像素 (P) 提供数据电压。同时,如果以感测模式驱动显示面板 100,则多条数据线 (D[1] 至 D[n]) 用于向对应像素 (P) 提供感测数据电压。

[0032] 多条选通线 (G[1] 至 G[m]) 在与多条数据线 (D[1] 至 D[n]) 垂直的同时以固定间隔设置在显示面板 100 上。在这种情况下,各条选通线 (G[1] 至 G[m]) 可以包括第一和第二选通信号线 (Ga、Gb)。

[0033] 多条感测线 (S[1] 至 S[n]) 在与多条数据线 (D[1] 至 D[n]) 平行的同时以固定间隔设置在显示面板 100 上。如果以显示模式驱动显示面板 100,则多条感测线 (S[1] 至 S[n]) 用于向对应像素 (P) 提供基准电压。同时,如果以感测模式驱动显示面板 100,则多条感测线 (S[1] 至 S[n]) 用于感测对应像素 (P) 的特性变化。在这种情况下,像素 (P) 的特性变化可以与驱动晶体管 (DT) 的阈值电压和迁移率以及有机发光二极管的劣化有关。

[0034] 各个像素 (P) 可以是红色、绿色、蓝色和白色像素中的任意一个。用于显示图像的单位像素可以包括彼此相邻的红色、绿色、蓝色和白色像素,但不必须地,或者可以包括彼此相邻的红色、绿色和蓝色像素。

[0035] 各个像素 (P) 与多条数据线 (D[1] 至 D[n])、多条选通线 (G[1] 至 G[m]) 和多条感测线 (S[1] 至 S[n]) 的各个交叉区域相邻形成,因此,各个像素 (P) 根据提供给各条选通线 (G[1] 至 G[m]) 的第一和第二选通信号 (GSa、GSb),经由与从各条数据线 (D[1] 至 D[n]) 提供的数据电压与从各条感测线 (S[1] 至 S[n]) 提供的基准电压之间的电压差对应的数据电流而发光,从而显示图像。为此,各个像素 (P) 可以包括有机发光二极管 (OLED) 和像素电路 (PC)。

[0036] 有机发光二极管 (OLED) 经由从像素电路 (PC) 提供的数据电流而发光,并且以与数据电流对应的亮度发光。为此,有机发光二极管 (OLED) 可以包括阳极 (未示出)、有机层 (未示出) 和阴极 (未示出),该阳极与像素电路 (PC) 连接;该有机层形成在阳极上;该阴极被提供有阴极电压 (EVSS) 并形成在有机层上。在这种情况下,有机层可以形成在空穴传

输层 / 有机发光层 / 电子传输层的沉积结构中或空穴注入层 / 空穴传输层 / 有机发光层 / 电子传输层 / 电子注入层的沉积结构中。而且,有机层可以包括用于改进有机发光层的发光效率和 / 或寿命的功能层。

[0037] 像素电路 (PC) 可以包括扫描晶体管 (ST1)、感测晶体管 (ST2)、驱动晶体管 (DT) 和存储电容器 (Cst)。在这种情况下,晶体管 (ST1、ST2、DT) 可以对应于 N 型晶体管 (TFT), 例如,非晶硅 TFT、多晶硅 TFT、氧化物 TFT、有机 TFT 等。

[0038] 扫描晶体管 (ST1) 可以包括与第一选通信号线 (Ga) 连接的栅极、与相邻数据线 (D[i]) 连接的第一电极以及与第一节点 (n1) 连接的第二电极,该第一节点 (n1) 与驱动晶体管 (DT) 的栅极对应。扫描晶体管 (ST1) 根据提供给第一选通信号线 (Ga) 的选通信号,向与驱动晶体管 (DT) 的栅极对应的第一节点 (n1) 提供供给数据线 (D[i]) 的数据电压。

[0039] 感测晶体管 (ST2) 可以包括栅极,该栅极与第二选通信号线 (Gb) 连接;第一电极,该第一电极与和驱动晶体管 (DT) 的源极对应的第二节点 (n2) 连接;和第二电极,该第二电极与相邻的感测线 (S[i]) 连接。感测晶体管 (ST2) 由提供给第二选通信号线 (Gb) 的选通信号切换,因此感测线 (S[i]) 与和驱动晶体管 (DT) 的源极对应的第二节点 (n2) 连接。而且,感测晶体管 (ST2) 将对应像素 (P) 的第二节点 (n2) 与感测线 (S[i]) 连接以用于感测模式,因此,对应像素 (P) 的电流流到感测线 (S[i]) 以用于感测模式。

[0040] 存储电容器 (Cst) 包括连接在第一和第二节点 (n1、n2) 之间的第一和第二电极。存储电容器 (Cst) 充有提供给第一和第二节点 (n1、n2) 的各个电压之间的电压差,然后根据所充电压来切换驱动晶体管 (DT)。

[0041] 驱动晶体管 (DT) 可以包括栅极,该栅极与扫描晶体管 (ST1) 的第二电极和存储电容器 (Cst) 的第一电极共同连接;源极,该源极与感测晶体管 (ST2) 的第一电极、存储电容器 (Cst) 的第二电极和有机发光二极管 (OLED) 的阳极共同连接;以及漏极,该漏极与驱动电压 (EVDD) 线连接。驱动晶体管 (DT) 由存储电容器 (Cst) 的电压导通,从而控制从驱动电压 (EVDD) 线流到有机发光二极管 (OLED) 的电流。

[0042] 定时控制器 200 根据显示模式操作选通驱动器 300 和数据驱动器 400 中的每一个,或根据在用户的预设时间点或用于感测驱动晶体管 (DT) 的阈值电压 / 迁移率的每个预设时间点的感测模式,操作选通驱动器 300 和数据驱动器 400 中的每一个。感测模式可以在有机发光显示设备的装运制造 (shipping manufactures) 之前的测试过程操作、在显示面板 100 的初始驱动过程操作、或在驱动显示面板 100 的过程结束时长时间操作;或可以实时或在帧的每个预设空白期操作。

[0043] 定时控制器 200 根据基于从外部 (即,系统主体 (未示出) 或图形卡 (未示出)) 输入的定时同步信号 (TSS) 的显示模式或感测模式,生成数据控制信号 (DCS)、选通控制信号 (GCS) 和开关控制信号 (SCS) 中的每一个,以驱动各个像素 (P)。

[0044] 定时控制器 200 在存储器 (未示出) 中存储各个像素 (P) 的感测数据 (Sdata),该感测数据 (Sdata) 根据感测模式从数据驱动器 400 提供。对于显示模式,定时控制器 200 基于存储器中存储的感测数据 (Sdata) 校正输入数据 (RGB),然后向数据驱动器 400 提供校正数据 (Cdata)。

[0045] 对于一个示例,如果单位像素包括红色、绿色和蓝色像素,则定时控制器 200 根据显示面板 100 的像素排布结构来排列从外部输入的红色、绿色和蓝色的输入数据 (RGB),基

于存储器中存储的各个像素的感测数据 (Sdata) 针对各个像素校正排列数据, 并且向数据驱动器 400 提供针对各个像素的校正数据 (Cdata)。

[0046] 对于另一个示例, 如果单位像素包括红色、绿色、蓝色和白色像素, 则定时控制器 200 根据显示面板 100 的像素排布结构将从外部输入的红色、绿色和蓝色的输入数据 (RGB) 转换成红色、绿色、蓝色和白色的 4 色数据, 基于存储器中存储的感测数据 (Sdata) 来校正 4 色数据, 并且向数据驱动器 400 提供校正数据 (Cdata)。在这种情况下, 定时控制器 200 可以包括 4 色数据转换器 (未示出), 用于根据韩国知识产权局的第 P10-2013-0060476 或 P10-2013-0030598 号未审查公报中公开的转换方法将 3 色输入数据 (RGB) 转换成红色、绿色、蓝色和白色的 4 色数据。

[0047] 选通驱动器 300 根据从定时控制器 200 提供的选通控制信号 (GCS) 顺序生成第一和第二选通信号 (GSa、GSb), 然后向多条选通线 (G[1] 至 G[m]) 顺序提供所生成的第一和第二选通信号 (GSa、GSb)。选通驱动器 300 可以包括用于顺序生成第一和第二选通信号 (GSa、GSb) 的移位寄存器。移位寄存器可以形成在半导体芯片中, 并且移位寄存器可以与显示面板 100 连接, 或设置在显示面板 100 的一侧或两侧上, 用于形成各个像素 (P) 的晶体管制造过程。

[0048] 数据驱动器 400 将根据显示模式响应于定时控制器 200 的控制而输入的校正数据 (Cdata) 转换为模拟型的数据电压, 并且向对应的数据线 (D[1] 至 D[n]) 提供数据电压, 并同时向对应的感测线 (S[1] 至 S[n]) 提供显示基准电压。尤其, 响应于根据感测模式的定时控制器 200 的控制, 数据驱动器 400 经由电流感测方法来感测各个像素 (P) 中流动的电流, 基于感测到的电流根据各个像素 (P) 的特性变化生成感测数据 (Sdata), 并且向定时控制器 200 提供生成的感测数据 (Sdata)。为此, 如图 5 所示, 数据驱动器 400 可以包括数据电压提供器 410, 该数据电压提供器 410 用于根据驱动模式向各条数据线 (D[1] 至 D[n]) 提供数据电压或感测数据电压; 感测数据生成器 420, 该感测数据生成器 420 用于在感测模式期间通过各条感测线 (S[1] 至 S[n]) 感测各个像素 (P) 的特性变化, 并且基于各个像素 (P) 的感测到的特性变化而生成感测数据 (Sdata); 以及基准电压提供器 430, 该基准电压提供器 430 用于在显示模式期间向各条感测线 (S[1] 至 S[n]) 提供显示基准电压 (Vref1)。

[0049] 数据电压提供器 410 响应于定时控制器 200 的控制来操作, 从而向数据线 (D[1] 至 D[n]) 提供数据电压。数据电压提供器 410 可以包括移位寄存器单元 (未示出)、锁存单元 (未示出) 和数模转换单元 (未示出)。移位寄存器单元通过使用源移位时钟和数据控制信号 (DCS) 的源开始信号, 根据源移位时钟来移位数据控制信号 (DCS) 的源开始信号, 并且顺序输出采样信号。锁存单元顺序采样并锁存根据采样信号输入的校正数据 (Cdata), 并且根据数据控制信号 (DCS) 的源输出使能信号, 同时输出一条水平线的锁存数据。数模转换单元从灰度级电压生成器 (未示出) 提供的多个灰度级电压中选择与锁存数据的灰度级值对应的灰度级电压, 使用所选的灰度级电压作为数据电压, 并且向数据线 (D[1] 至 D[n]) 输出所选灰度级电压。数据电压提供器 410 针对显示模式向数据线 (D[1] 至 D[n]) 提供与校正数据 (Cdata) 对应的数据电压, 并且针对感测模式向数据线 (D[1] 至 D[n]) 提供预设感测数据电压。

[0050] 针对感测模式, 感测数据生成器 420 将从各个像素 (P) 流到对应感测线 (S[1] 至 S[n]) 的电流转换成感测电压, 并且经由感测电压的模数转换针对各个像素 (P) 生成感测

数据 (Sdata)。为此,感测数据生成器 420 可以包括与多条感测线 (S[1] 至 S[n]) 分别连接的多个感测单元 422-1 至 422-n。

[0051] 如图 6 所示,感测单元 422-1 至 422-n 中的每个可以包括电流电压转换器 422a 和模数转换器 422b。

[0052] 针对感测模式,电流电压转换器 422a 将从各个像素 (P) 流到对应感测线 (S[1] 至 S[n]) 的电流转换成电压 (Vout)。为此,电流电压转换器 422a 可以包括运算放大器 (OA)、第一开关 (SW1)、第二开关 (SW2) 和反馈电容器 (Cf)。

[0053] 运算放大器 (OA) 可以包括反相端子 (-)、非反相端子 (+) 和输出端子 (No)。反相端子 (-) 与感测线 (S[i]) 选择性地连接,并且输出端子 (No) 与模数转换器 422b 连接。非反相端子 (+) 提供有感测基准电压 (Vref2)。在这种情况下,感测基准电压 (Vref2) 的直流电压 (DC 电压) 电平可以与显示基准电压 (Vref1) 的直流电压电平相同,但不是必须地。即,感测基准电压 (Vref2) 的 DC 电压电平可以与显示基准电压 (Vref1) 的 DC 电压电平不同。

[0054] 根据第一开关 (SW1) 是由从定时控制器 200 提供的开关控制信号 (SCS) 的第一开关信号来切换的,第一开关 (SW1) 将感测线 (S[i]) 与运算放大器 (OA) 的反相端子 (-) 连接。在感测模式的情况下,在感测线 (S[i]) 的初始化时段 (或预设时段) 和感测线 (S[i]) 的感测时段接通第一开关 (SW1)。

[0055] 根据第二开关 (SW2) 是由从定时控制器 200 提供的开关控制信号 (SCS) 的第二开关信号来切换的,第二开关 (SW2) 将运算放大器 (OA) 的反相端子 (-) 与输出端子 (No) 连接。在感测模式的情况下,仅在初始化时段接通第二开关 (SW2)。

[0056] 反馈电容器 (Cf) 连接在运算放大器 (OA) 的输出端子 (No) 与反相端子 (-) 之间。根据在初始化时段接通第二开关 (SW2),反馈电容器 (Cf) 因运算放大器 (OA) 的输出端子 (No) 与反相端子 (-) 之间的短路而初始化为 0V (零电压)。根据在感测时段第二开关 (SW2) 的断开状态和第一开关 (SW1) 的接通状态,反馈电容器 (Cf) 充有从像素 (P) 流到感测线 (S[i]) 的电流,从而改变输出到运算放大器 (OA) 的输出端子 (No) 的输出电压 (Vout)。

[0057] 模数转换器 422b 通过从电流电压转换器 422a 输出的输出电压 (Vout) 的模数转换来生成感测数据 (Sdata)。

[0058] 再次参照图 5,基准电压提供器 430 仅针对显示模式向多条感测线 (S[1] 至 S[n]) 提供显示基准电压 (Vref1)。为此,基准电压提供器 430 可以包括多个开关元件 (SW3),这些开关元件 (SW3) 仅针对显示模式由从定时控制器 200 提供的开关控制信号 (SCS) 的第三开关信号 (SCS3) 切换,并且操作为仅针对显示模式向多条感测线 (S[1] 至 S[n]) 提供显示基准电压 (Vref1)。

[0059] 图 7 是例示根据本发明的实施方式的有机发光显示设备中的针对显示模式的像素的驱动波形的波形图。

[0060] 将参照图 3、图 4 和图 7 对与针对显示模式的第 i 条选通线 (G[i]) 连接的第 i 个像素 (P[i]) 的操作进行如下描述。在数据充电时段 (t1_DM) 和针对显示模式的发光时段 (t2_DM),使第 i 个像素 (P[i]) 工作。

[0061] 首先,定时控制器 200 向数据驱动器 400 提供通过基于存储器中存储的感测数据 (Sdata) 校正输入数据 (RGB) 而获得的校正数据 (Cdata),然后根据数据充电时段 (t1_DM)

和发光时段 (t_{2_DM}) 控制选通驱动器 300 和数据驱动器 400。

[0062] 在数据充电时段 (t_{1_DM}), 栅极导通电压电平的第一和第二选通信号 (GSa 、 GSb) 分别提供给第一和第二选通信号线 (Ga 、 Gb); 与校正数据 ($Cdata$) 对应的数据电压 ($Vdata[i]$) 提供给第 i 条数据线 ($D[i]$); 并且显示基准电压 ($Vref1$) 提供给第 i 条感测线 ($S[i]$)。因此, 扫描晶体管 ($ST1$) 和感测晶体管 ($ST2$) 由第一和第二选通信号 (GSa 、 GSb) 导通, 从而向第一节点 ($n1$) 提供数据电压 ($Vdata[i]$), 并且向第二节点 ($n2$) 提供显示基准电压 ($Vref1$)。在数据充电时段 (t_{1_DM}), 存储电容器 (Cst) 充有数据电压 ($Vdata[i]$) 与显示基准电压 ($Vref1$) 之间的电压差 ($Vdata[i]-Vref1$)。

[0063] 在发光时段 (t_{2_DM}), 栅极截止电压电平的第一和第二选通信号 (GSa 、 GSb) 分别提供给第一和第二选通信号线 (Ga 、 Gb)。因此, 扫描晶体管 ($ST1$) 和感测晶体管 ($ST2$) 由第一和第二选通信号 (GSa 、 GSb) 截止, 因此驱动晶体管 (DT) 由存储电容器 (Cst) 中存储的电压导通。由此, 导通的驱动晶体管 (DT) 向有机发光二极管 ($OLED$) 提供由数据电压 ($Vdata[i]$) 与显示基准电压 ($Vref1$) 之间的电压差 ($Vdata[i]-Vref1$) 确定的数据电流, 从而使发光二极管 ($OLED$) 发光。即, 当在发光时段 (t_{2_DM}) 截止扫描晶体管 ($ST1$) 和感测晶体管 ($ST2$) 时, 电流经由驱动电压 ($EVDD$) 在驱动晶体管 (DT) 中流动, 因此有机发光二极管 ($OLED$) 与驱动晶体管 (DT) 中流动的电流成比例地开始发光。由此, 第二节点 ($n2$) 的电压升高, 使得第一节点 ($n1$) 的电压也与第二节点 ($n2$) 的升高电压成比例地升高。因此, 驱动晶体管 (DT) 的栅源电压 (Vgs) 由存储电容器 (Cst) 的电压持续维持, 因此, 维持有机发光二极管 ($OLED$) 的发光, 直到下一个数据充电时段 (t_{1_DM}) 为止。

[0064] 针对显示模式, 用于各个像素 (P) 的驱动晶体管 (DT) 的阈值电压由与其上反映感测数据 ($Sdata$) 的校正数据 ($Cdata$) 对应的数据电压来补偿。

[0065] 图 8 是例示根据本发明的实施方式的有机发光显示设备中的针对感测模式的像素的驱动波形的波形图。图 9A 和图 9B 例示根据图 8 所示的像素的驱动波形的像素的顺序操作。

[0066] 将对与针对感测模式的第 i 条选通线 ($G[i]$) 连接的第 i 个像素 ($P[i]$) 的操作进行如下描述。在初始化时段 (t_{1_SM}) 和针对感测模式的感测时段 (t_{2_SM}), 使第 i 个像素 ($P[i]$) 工作。

[0067] 参照图 4、图 8 和图 9A, 在初始化时段 (t_{1_SM}), 栅极导通电压电平的第一和第二选通信号 (GSa 、 GSb) 分别提供给第一和第二选通信号线 (Ga 、 Gb), 并且感测数据电压 ($Vdata_sen$) 提供给第 i 条数据线 ($D[i]$)。而且, 被预设为感测像素 (P) 的特性变化的、针对感测模式的数据提供给数据驱动器 400 的数据电压提供者 410, 并且开关接通电压电平的第一和第二开关信号 ($SCS1$ 、 $SCS2$) 提供给数据驱动器 400 的感测数据生成器 420。因此, 扫描晶体管 ($ST1$) 和感测晶体管 ($ST2$) 由第一和第二选通信号 (GSa 、 GSb) 导通, 因此向第一节点 ($n1$) 提供数据电压 ($Vdata[i]$), 并且从数据驱动器 400 的感测数据生成器 420 向第二节点 ($n2$) 提供感测基准电压 ($Vref2$)。由此, 在初始化时段 (t_{1_DM}), 存储电容器 (Cst) 充有感测数据电压 ($Vdata_sen$) 与感测基准电压 ($Vref2$) 之间的电压差 ($Vdata_sen-Vref2$)。在初始化时段 (t_{1_SM}), 第 i 条感测线 ($S[i]$) 经由感测数据生成器 420 的感测单元 422-i 中包括的电流电压转换器 422a 被初始化为感测基准电压 ($Vref2$), 这将在下文中详细描述。

[0068] 在初始化时段 (t_{1_SM}), 电流电压转换器 422a 中包括的第一和第二开关 ($SW1$ 、

SW2) 由开关接通电压电平的各个第一和第二开关信号 (SCS1、SCS2) 接通。因此, 电流电压转换器 422a 中包括的运算放大器 (OA) 的输出端子 (No) 和反相端子 (-) 由接通的第二开关 (SW2) 彼此短路, 因此, 电流电压转换器 422a 的反馈电容器 (Cf) 被初始化为 0V。而且, 因为运算放大器 (OA) 的非反相端子 (+) 提供有感测基准电压 (Vref2), 所以感测基准电压 (Vref2) 提供给经由虚拟接地与非反相端子 (+) 连接的反相端子 (-), 因此, 感测基准电压 (Vref2) 还通过接通的第二开关 (SW2) 提供给运算放大器 (OA) 的输出端子 (No)。同时, 感测线 (S[i]) 以高速通过接通的第一开关 (SW1) 充有感测基准电压 (Vref2), 因此, 感测线 (S[i]) 中充有的感测基准电压 (Vref2) 通过导通的感测晶体管 (ST2) 提供给第二节点 (n2)。

[0069] 参照图 4、图 8 和图 9B, 在感测时段 (t_{2_SM}), 栅极导通电压电平的第一和第二选通信号 (GSa、GSb) 分别提供给第一和第二选通信号线 (Ga、Gb); 开关接通电压的第一开关信号 (SCS1) 和开关断开电压的第二开关信号 (SCS2) 提供给数据驱动器 400 的感测数据生成器 420; 并且停止提供给第 i 条数据线 (D[i]) 的感测数据电压 (Vdata_sen)。根据扫描晶体管 (ST1)、感测晶体管 (ST2) 和第一开关 (SW1) 维持在导通状态, 运算放大器 (OA) 的反相端子 (-) 与驱动晶体管 (DT) 的源极连接, 其中驱动晶体管 (DT) 的源极通过第一开关 (SW1)、第 i 条感测线 (S[i]) 和感测晶体管 (ST2) 与有机发光二极管 (OLED) 连接。而且, 根据断开第二开关 (SW2), 运算放大器 (OA) 的输出端子 (No) 和反相端子 (-) 彼此电分离, 使得运算放大器 (OA) 作为积分器工作, 因此, 在第 i 条感测线 (S[i]) 中流动的电流 (Isen) 被转换为电压。由此, 由存储电容器 (Cst) 中充有的电压来导通驱动晶体管 (DT), 并且与运算放大器 (OA) 连接的反馈电容器 (Cf) 由之前充有感测基准电压 (Vref2) 的第 i 条感测线 (S[i]) 快速充有在导通的驱动晶体管 (DT) 中流动的电流 (Isen), 因此, 运算放大器 (OA) 的输出电压 (Vout) 从感测基准电压 (Vref2) 起线性减小。

[0070] 因为感测数据生成器 420 的模数转换器 422b 就在感测时段 (t_{2_SM}) 结束之前通过模数转换对运算放大器 (OA) 的输出电压 (Vout) 进行转换, 所以模数转换器 422b 生成与驱动晶体管 (DT) 中流动的电流 (Isen) 对应的感测数据 (Sdata), 并且向定时控制器 200 提供生成的感测数据 (Sdata)。

[0071] 图 10 是例示根据本发明的实施方式的有机发光显示设备中的感测时间的波形图。

[0072] 根据本发明, 如图 10 所示, 在感测模式的情况下, 感测线预先充有恒定的感测基准电压 (Vref2), 并且在感测虚拟像素 (P) 的驱动晶体管 (DT) 中流动的电流的时段, 维持电压不变, 使得可以缩短感测时间 (T_{sen})。图 2 所示的现有技术的感测时间是大约 100us, 而本发明的感测时间 (T_{sen}) 被缩短为大约 20us。

[0073] 如上所述, 在根据本发明的感测模式的情况下, 通过用于将电流转换为电压的电流电压转换器的使用来感测从像素 (P) 的驱动晶体管 (DT) 流到感测线的电流, 使得以高速感测像素 (P) 中流动的电流。而且, 感测线预先充有恒定的感测基准电压 (Vref2), 使得可以最小化由感测线的寄生电阻和寄生电容造成的感测误差和感测时间的延迟。

[0074] 根据本发明, 在显示模式的情况下, 与有机发光二极管 (OLED) 和驱动晶体管 (DT) 的源极共同连接的感测线提供有显示基准电压 (Vref1), 而不是数据电压, 使得可以防止低灰度级中的对比度的降低。

[0075] 对于本领域技术人员而言,很明显,可以在不脱离本发明的精神或范围的情况下对本发明做出各种修改和变化。由此,本发明旨在涵盖落入所附权利要求书及其等同物的范围内的本发明的修改和变型。

[0076] 本申请要求 2013 年 8 月 30 日提交的韩国专利申请 10-2013-0104171 的权益,通过引用方式将其并入本文,如同在本文中完全阐述一样。

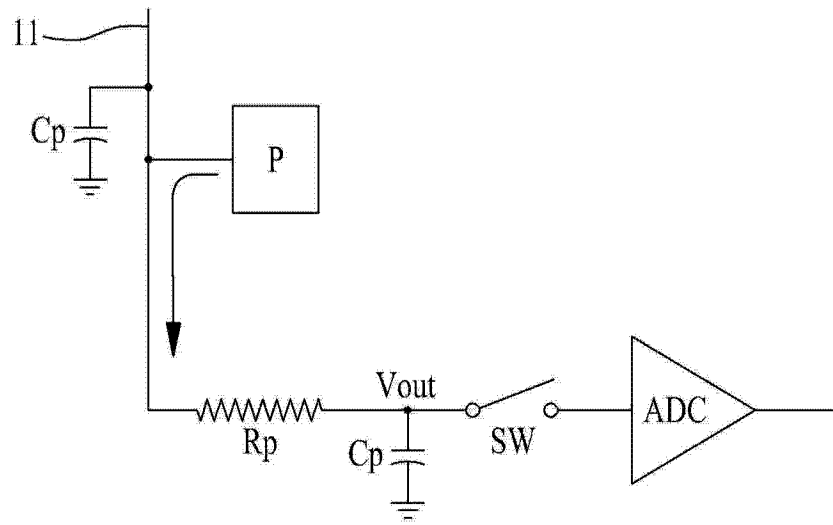


图 1

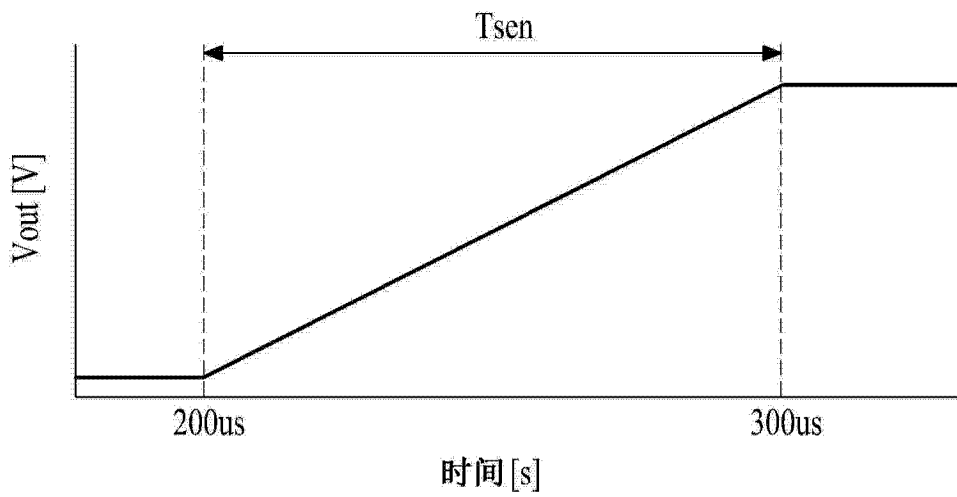


图 2

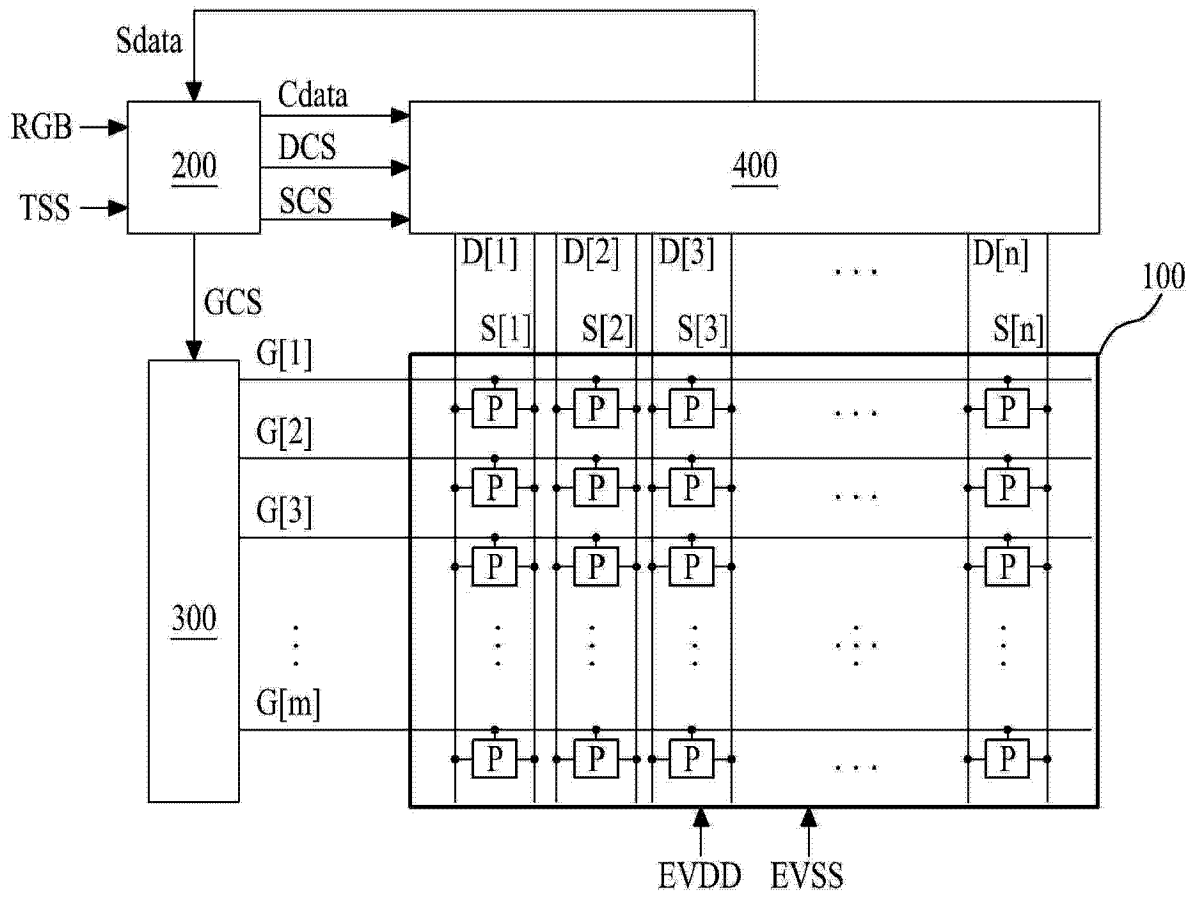


图 3

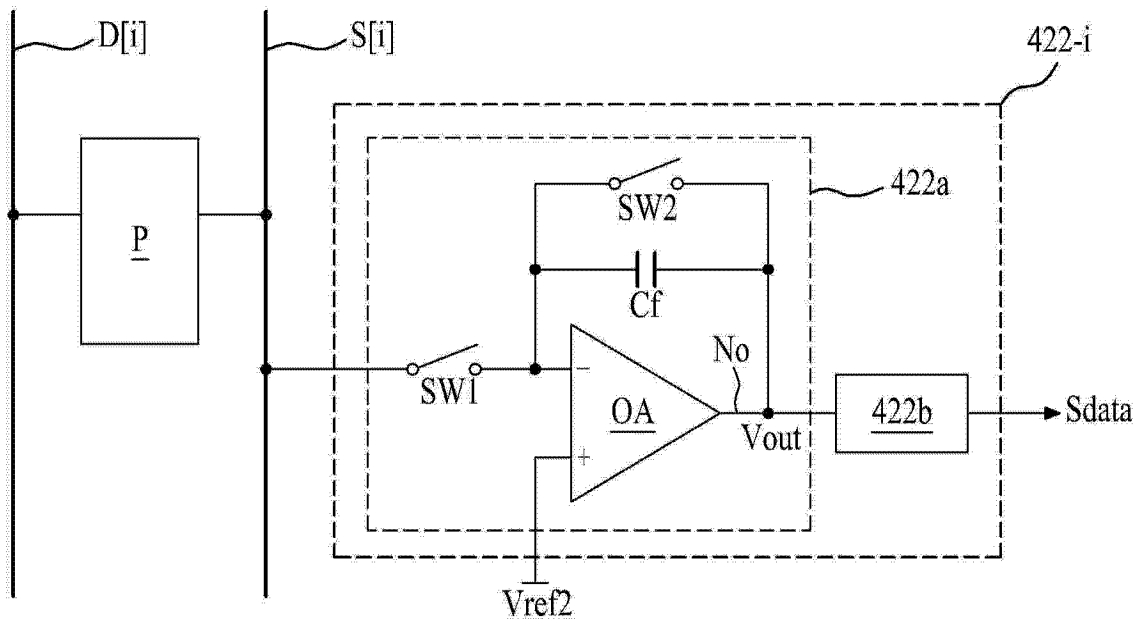


图 6

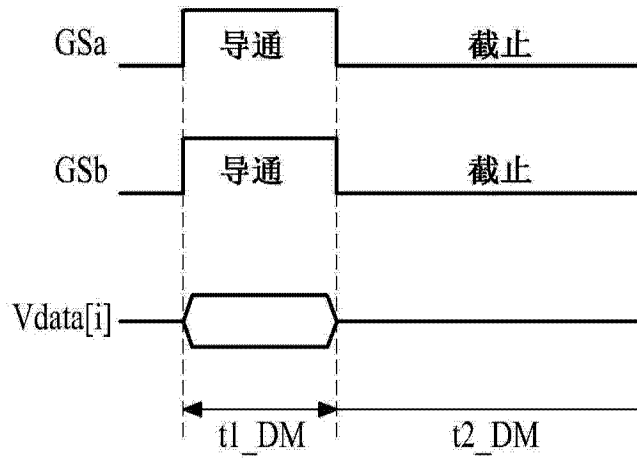


图 7

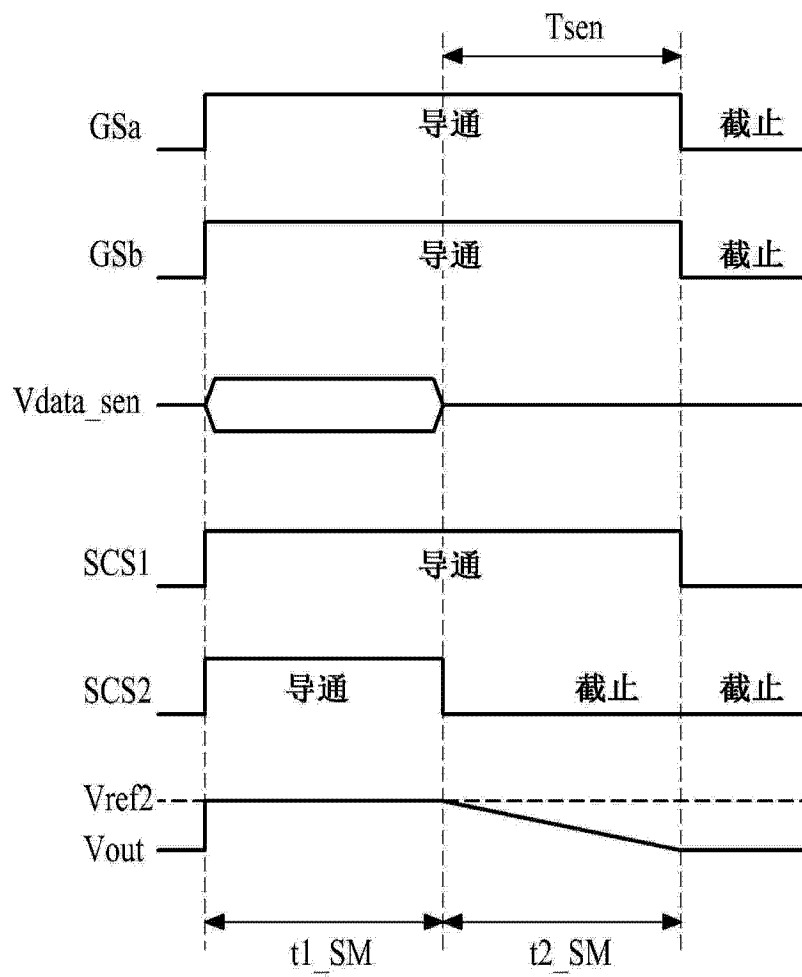


图 8

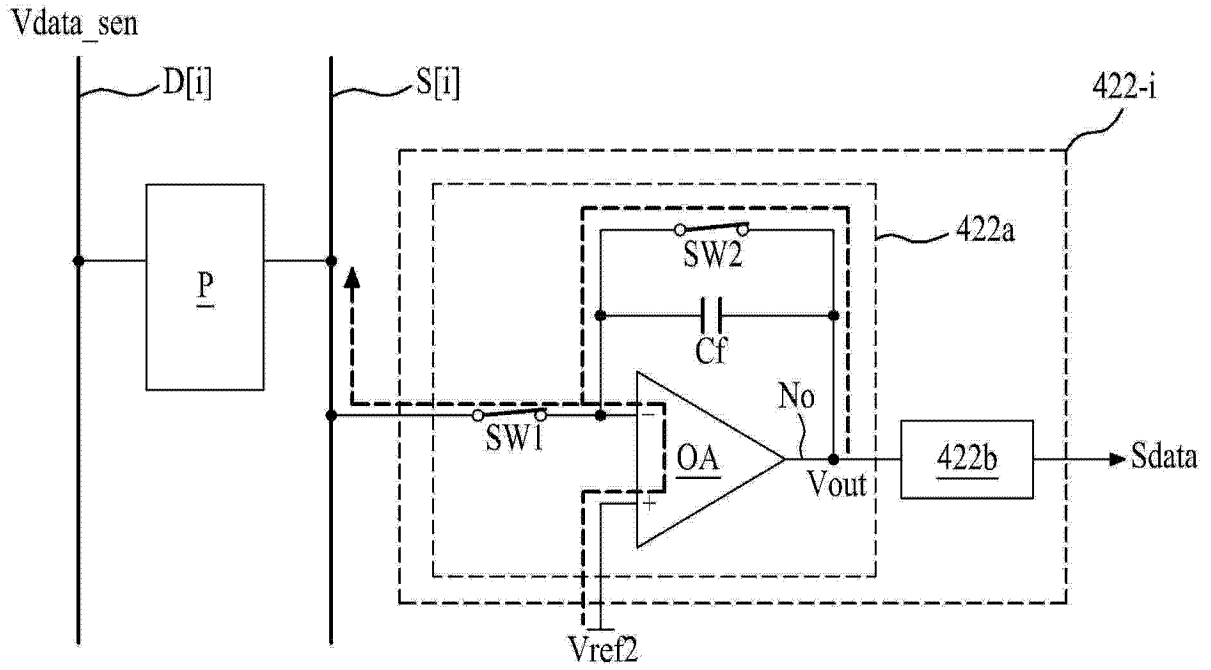


图 9A

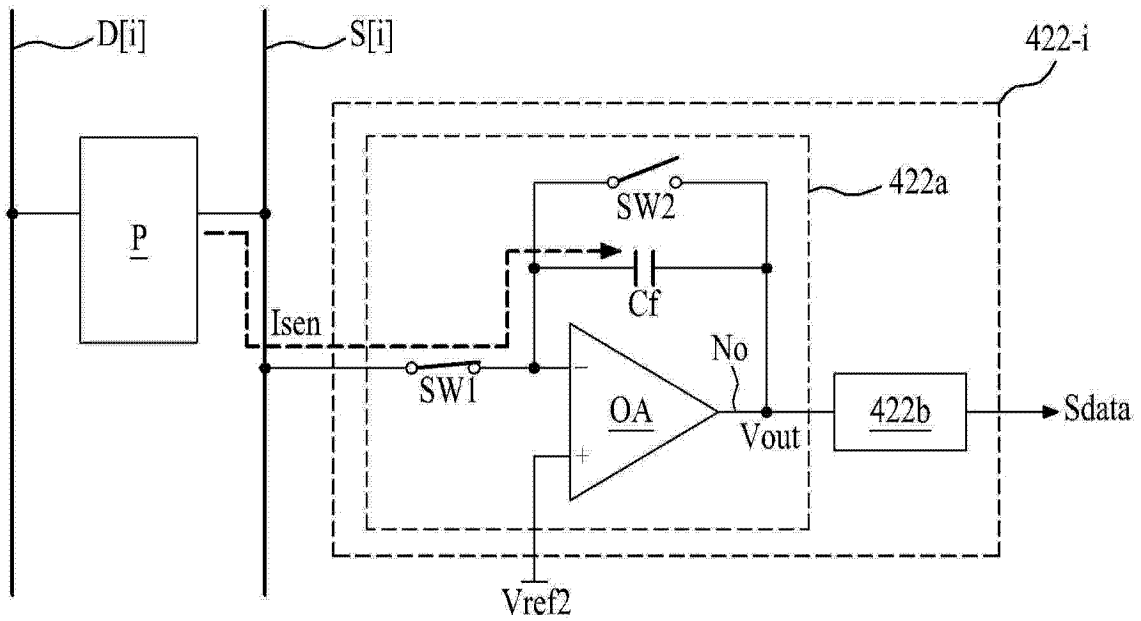


图 9B

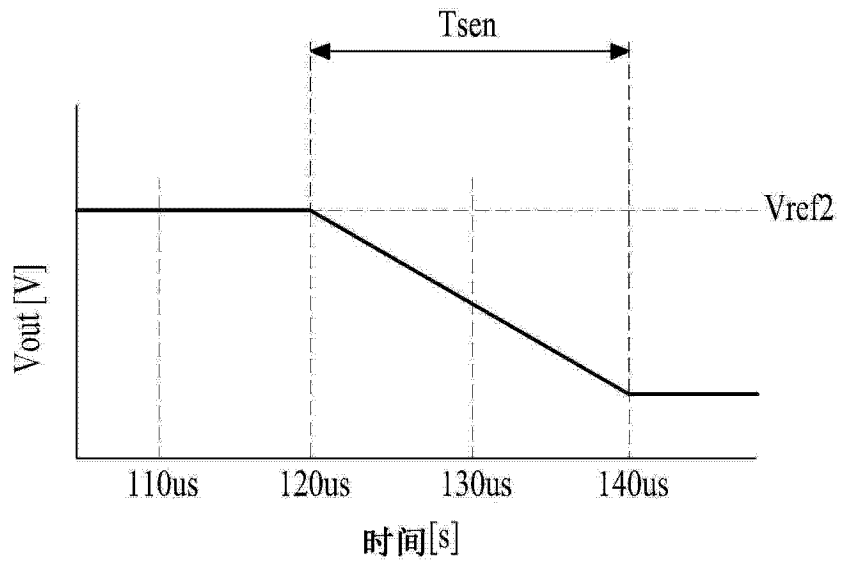


图 10

专利名称(译)	有机发光显示设备		
公开(公告)号	CN104424893A	公开(公告)日	2015-03-18
申请号	CN201410441430.7	申请日	2014-09-01
[标]申请(专利权)人(译)	乐金显示有限公司		
申请(专利权)人(译)	乐金显示有限公司		
当前申请(专利权)人(译)	乐金显示有限公司		
[标]发明人	李荣信 宋昊俊		
发明人	李荣信 宋昊俊		
IPC分类号	G09G3/32 H01L27/32		
CPC分类号	G09G2300/0828 G09G2320/045 G09G2300/0866 G09G3/3291 G09G2320/0626 G09G2300/0871 G09G2310/08 G09G2300/0842 G09G2300/0861		
代理人(译)	刘久亮		
优先权	1020130104171 2013-08-30 KR		
其他公开文献	CN104424893B		
外部链接	Espacenet SIPO		

摘要(译)

公开了一种有机发光显示设备，该有机发光显示设备能够快速感测包括有机发光二极管和驱动晶体管的像素中的特性变化，其中，有机发光显示设备可以包括显示面板，该显示面板包括像素和感测线，该像素与选通线和数据线的各个交叉区域相邻形成，该感测线被设置为与数据线平行并且与像素连接；以及数据驱动器，该数据驱动器设置有针对感测模式的感测数据生成器，该感测数据生成器用于通过感测线来感测像素的特性变化并且基于像素的特性变化而生成感测数据，其中，感测数据生成器通过将像素流到感测线的电流转换为电压并且按照模数转换方法转换电压，生成针对像素的感测数据。

