



(12)发明专利申请

(10)申请公布号 CN 110047428 A

(43)申请公布日 2019.07.23

(21)申请号 201910035672.9

G09G 3/3291(2016.01)

(22)申请日 2019.01.15

(30)优先权数据

10-2018-0005248 2018.01.15 KR

(71)申请人 三星显示有限公司

地址 韩国京畿道龙仁市

(72)发明人 朴镕盛 边敏雨 金建佑 李承侯  
崔德永

(74)专利代理机构 北京铭硕知识产权代理有限公司 11286

代理人 张晓 韩芳

(51)Int.Cl.

G09G 3/3208(2016.01)

G09G 3/3258(2016.01)

G09G 3/3266(2016.01)

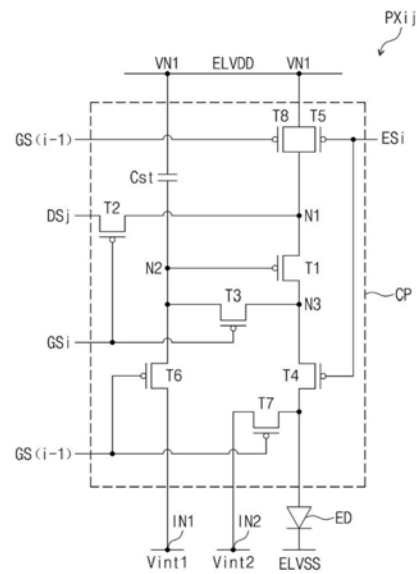
权利要求书2页 说明书15页 附图16页

(54)发明名称

像素和包括该像素的有机发光显示装置

(57)摘要

提供了像素和包括该像素的有机发光显示装置。所述像素包括：有机发光二极管，包括阳极电极和阴极电极；驱动晶体管，包括连接到第一节点的输入电极、连接到第二节点的控制电极以及连接到第三节点的输出电极；开关晶体管，响应于在第二时段中的扫描信号而将数据信号施加到第一节点；第一初始化晶体管，响应于在第一时段中的初始化控制信号而将第一初始化电压施加到第二节点；第二初始化晶体管，响应于在第一时段中的初始化控制信号而将具有与第一初始化电压不同的电压电平的第二初始化电压施加到阳极电极；以及导通偏压晶体管，响应于在第一时段中的导通偏压控制信号而将第一驱动电压施加到第一节点。



1. 一种像素,所述像素包括:
  - 有机发光二极管,包括阳极电极和阴极电极;
  - 驱动晶体管,包括连接到第一节点的输入电极、连接到第二节点的控制电极以及连接到第三节点的输出电极;
  - 开关晶体管,被构造为响应于在第二时段中接收的扫描信号而将数据信号施加到所述第一节点;
  - 第一初始化晶体管,被构造为响应于在第一时段中接收的初始化控制信号而将第一初始化电压施加到所述第二节点;
  - 第二初始化晶体管,被构造为响应于在所述第一时段中接收的所述初始化控制信号而将第二初始化电压施加到所述阳极电极,所述第二初始化电压具有与所述第一初始化电压不同的电压电平;以及
  - 导通偏压晶体管,被构造为响应于在所述第一时段中接收的导通偏压控制信号而将第一驱动电压施加到所述第一节点。
2. 根据权利要求1所述的像素,其中:
  - 所述第一初始化晶体管包括:控制电极,被构造为接收所述第一时段中的所述初始化控制信号;输入电极,被构造为接收所述第一初始化电压;以及输出电极,连接到所述第二节点;并且
  - 所述第二初始化晶体管包括:控制电极,被构造为接收所述第一时段中的所述初始化控制信号;输入电极,被构造为接收所述第二初始化电压;以及输出电极,连接到所述阳极电极。
3. 根据权利要求2所述的像素,其中,所述第二初始化电压具有比所述第一初始化电压低的电压电平。
4. 根据权利要求3所述的像素,其中:
  - 所述有机发光二极管的所述阴极电极被构造为接收第二驱动电压,并且
  - 所述第二驱动电压具有比所述第二初始化电压低的电压电平。
5. 根据权利要求4所述的像素,其中,所述第二驱动电压与所述第二初始化电压之间的电势差小于所述有机发光二极管的阈值电压。
6. 根据权利要求2所述的像素,其中,所述开关晶体管包括:控制电极,被构造为接收所述第二时段中的所述扫描信号;输入电极,被构造为接收所述数据信号;以及输出电极,连接到所述第一节点。
7. 根据权利要求1所述的像素,其中,所述导通偏压晶体管包括:控制电极,被构造为接收所述第一时段中的导通偏压控制信号;输入电极,被构造为接收所述第一驱动电压;以及输出电极,连接到所述第一节点。
8. 根据权利要求7所述的像素,其中,在所述第一时段中,所述初始化控制信号和所述导通偏压控制信号被构造为使第一初始化晶体管和导通偏压晶体管同时导通。
9. 根据权利要求7所述的像素,其中,所述第一初始化电压具有比所述驱动晶体管的阈值电压低的电压电平。
10. 根据权利要求1所述的像素,所述像素还包括:
  - 第一控制晶体管,包括:控制电极,被构造为接收所述扫描信号;输入电极,连接到所述

第二节点;以及输出电极,连接到所述驱动晶体管的所述输出电极,其中,所述第一控制晶体管响应于在所述第二时段中接收的所述扫描信号而导通。

11. 根据权利要求1所述的像素,所述像素还包括:

第二控制晶体管,包括:控制电极,被构造为接收发光控制信号;输入电极,连接到所述第三节点;以及输出电极,连接到所述有机发光二极管的所述阳极电极,其中,所述第二控制晶体管被构造为响应于在发光阶段中接收的所述发光控制信号而导通;以及

第三控制晶体管,包括:控制电极,被构造为接收所述发光控制信号;输入电极,被构造为接收所述第一驱动电压;以及输出电极,连接到所述第一节点。

12. 根据权利要求1所述的像素,所述像素还包括:

存储电容器,连接在所述第二节点与被构造为接收所述第一驱动电压的节点之间。

13. 一种有机发光显示装置,所述有机发光显示装置包括:

扫描驱动器,被构造为将扫描信号施加到在第一方向上延伸并在与所述第一方向交叉的第二方向上布置的扫描线;

数据驱动器,被构造为将数据信号施加到与所述扫描线绝缘的数据线;

像素,所述像素之中的至少一个像素包括:

有机发光二极管,包括阳极电极和阴极电极;以及电路,被构造为控制所述有机发光二极管的发光操作;以及

初始化电压产生器,被构造为产生第一初始化电压和第二初始化电压,并将所述第一初始化电压和所述第二初始化电压施加到所述至少一个像素,

其中,所述电路包括:驱动晶体管,包括连接到第一节点的输入电极、连接到第二节点的控制电极以及连接到第三节点的输出电极;开关晶体管,被构造为响应于在第二时段中接收的所述扫描信号之中的扫描信号而将所述数据信号之中的数据信号施加到所述第一节点;第一初始化晶体管,被构造为响应于在第一时段中接收的初始化控制信号而将第一初始化电压施加到所述第二节点;第二初始化晶体管,被构造为响应于在所述第一时段中接收的所述初始化控制信号而将第二初始化电压施加到所述阳极电极,所述第二初始化电压具有与所述第一初始化电压不同的电压电平;以及导通偏压晶体管,被构造为响应于在所述第一时段中接收的导通偏压控制信号而将第一驱动电压施加到所述第一节点。

## 像素和包括该像素的有机发光显示装置

[0001] 本专利申请要求于2018年1月15日提交的第10-2018-0005248号韩国专利申请的优先权和权益,出于所有目的,该韩国专利申请通过引用包含于此,如在此所充分阐述的一样。

### 技术领域

[0002] 一个或更多个示例性实施例总体上涉及显示装置,更具体地,涉及一种像素和一种包括该像素的有机发光显示装置。

### 背景技术

[0003] 通常,有机发光显示装置包括多个像素。每个像素通常包括有机发光二极管和控制有机发光二极管的电路单元。电路单元可以至少包括开关晶体管、驱动晶体管和存储电容器。有机发光二极管包括阳极电极、阴极电极以及设置在阳极电极与阴极电极之间的有机发光层。当在阳极电极与阴极电极之间施加比有机发光层的阈值电压高的电压时,有机发光二极管发射光。

[0004] 在本部分中公开的以上信息仅是为了对发明构思的背景的理解,因此,可以包含不构成现有技术的信息。

### 发明内容

[0005] 一些示例性实施例提供一种能够改善显示装置的显示质量的像素。

[0006] 一些示例性实施例提供一种包括能够改善显示装置的显示质量的像素的显示装置。

[0007] 另外的方面将在下面的详细描述中进行阐述,部分地通过公开将是明显的,或者可以通过发明构思的实践而获知。

[0008] 根据一些示例性实施例,像素包括有机发光二极管、驱动晶体管、开关晶体管、第一初始化晶体管、第二初始化晶体管和导通偏压晶体管。有机发光二极管包括阳极电极和阴极电极。驱动晶体管包括连接到第一节点的输入电极、连接到第二节点的控制电极以及连接到第三节点的输出电极。开关晶体管被构造为响应于在第二时段中接收的扫描信号而将数据信号施加到第一节点。第一初始化晶体管被构造为响应于在第一时段中接收的初始化控制信号而将第一初始化电压施加到第二节点。第二初始化晶体管被构造为响应于在第一时段中接收的初始化控制信号而将第二初始化电压施加到阳极电极,第二初始化电压具有与第一初始化电压不同的电压电平。导通偏压晶体管被构造为响应于在第一时段中接收的导通偏压控制信号而将第一驱动电压施加到第一节点。

[0009] 在一些示例性实施例中,第一初始化晶体管可以包括:控制电极,被构造为接收第一时段中的初始化控制信号;输入电极,被构造为接收第一初始化电压;以及输出电极,连接到第二节点,并且第二初始化晶体管可以包括:控制电极,被构造为接收第一时段中的初始化控制信号;输入电极,被构造为接收第二初始化电压;以及输出电极,连接到阳极电极。

[0010] 在一些示例性实施例中,第二初始化电压可以具有比第一初始化电压低的电压电平。

[0011] 在一些示例性实施例中,有机发光二极管的阴极电极可以被构造为接收第二驱动电压,并且第二驱动电压可以具有比第二初始化电压低的电压电平。

[0012] 在一些示例性实施例中,第二驱动电压可以在大约-9伏至大约-11伏的范围内。

[0013] 在一些示例性实施例中,第二驱动电压与第二初始化电压之间的电势差可以小于有机发光二极管的阈值电压。

[0014] 在一些示例性实施例中,电势差可以在大约0.5伏至大约0.6伏的范围内。

[0015] 在一些示例性实施例中,开关晶体管可以包括:控制电极,被构造为接收第二时段中的扫描信号;输入电极,被构造为接收数据信号;以及输出电极,连接到第一节点。

[0016] 在一些示例性实施例中,导通偏压晶体管可以包括:控制电极,被构造为接收第一时段中的导通偏压控制信号;输入电极,被构造为接收第一驱动电压;以及输出电极,连接到第一节点。

[0017] 在一些示例性实施例中,在第一时段中,初始化控制信号和导通偏压控制信号可以被构造为使第一初始化晶体管和导通偏压晶体管同时导通。

[0018] 在一些示例性实施例中,第一初始化电压可以具有比驱动晶体管的阈值电压低的电压电平。

[0019] 在一些示例性实施例中,像素还可以包括第一控制晶体管,第一控制晶体管包括:控制电极,被构造为接收扫描信号;输入电极,连接到第二节点;以及输出电极,连接到驱动晶体管的输出电极,其中,第一控制晶体管响应于在第二时段中接收的扫描信号而导通。

[0020] 在一些示例性实施例中,像素还可以包括第二控制晶体管和第三控制晶体管,第二控制晶体管包括:控制电极,被构造为接收发光控制信号;输入电极,连接到第三节点;以及输出电极,连接到有机发光二极管的阳极电极,其中,第二控制晶体管被构造为响应于在发光阶段中接收的发光控制信号而导通,并且第三控制晶体管包括:控制电极,被构造为接收发光控制信号;输入电极,被构造为接收第一驱动电压;以及输出电极,连接到第一节点。

[0021] 在一些示例性实施例中,像素还可以包括连接在第二节点与被构造为接收第一驱动电压的节点之间的存储电容器。

[0022] 在一些示例性实施例中,像素还可以包括面对驱动晶体管的控制电极的第一辅助电极,并且第一辅助电极可以被构造为接收第一驱动电压。

[0023] 在一些示例性实施例中,第一辅助电极也可以面对驱动晶体管的输入电极。

[0024] 根据一些示例性实施例,像素包括有机发光二极管、驱动晶体管、开关晶体管、第一初始化晶体管、第二初始化晶体管和导通偏压晶体管。有机发光二极管包括阳极电极和阴极电极。驱动晶体管包括连接到第一节点的输入电极、连接到第二节点的控制电极以及连接到第三节点的输出电极。开关晶体管被构造为响应于在第二时段中接收的扫描信号而将数据信号施加到第一节点。第一初始化晶体管被构造为响应于在第一时段中接收的第一初始化控制信号而将第一初始化电压施加到第二节点。第二初始化晶体管被构造为响应于接收的第二初始化控制信号而将第二初始化电压施加到阳极电极,第二初始化电压具有与第一初始化电压不同的电压电平。导通偏压晶体管被构造为响应于在第一时段中接收的导通偏压控制信号而将第一驱动电压施加到第一节点。

[0025] 在一些示例性实施例中,第一初始化控制信号可以被构造为在第一时段中使第一初始化晶体管导通,第二初始化控制信号可以被构造为在第二时段中使第二初始化晶体管导通。

[0026] 在一些示例性实施例中,在第一时段中,第一初始化控制信号和导通偏压控制信号可以被构造为分别使第一初始化晶体管和导通偏压晶体管基本同时导通。

[0027] 根据一些示例性实施例,有机发光显示装置包括扫描驱动器、数据驱动器、像素和初始化电压产生器。扫描驱动器被构造为将扫描信号施加到在第一方向上延伸并在与第一方向交叉的第二方向上布置的扫描线。数据驱动器被构造为将数据信号施加到与扫描线绝缘的数据线。像素之中的至少一个像素包括:有机发光二极管,包括阳极电极和阴极电极;以及电路,被构造为控制有机发光二极管的发光操作。初始化电压产生器被构造为产生第一初始化电压和第二初始化电压,并将第一初始化电压和第二初始化电压施加到所述至少一个像素。电路包括:驱动晶体管、开关晶体管、第一初始化晶体管、第二初始化晶体管和导通偏压晶体管。驱动晶体管包括连接到第一节点的输入电极、连接到第二节点的控制电极以及连接到第三节点的输出电极。开关晶体管被构造为响应于在第二时段中接收的扫描信号之中的扫描信号而将数据信号之中的数据信号施加到第一节点。第一初始化晶体管被构造为响应于在第一时段中接收的初始化控制信号而将第一初始化电压施加到第二节点。第二初始化晶体管被构造为响应于在第一时段中接收的初始化控制信号而将第二初始化电压施加到阳极电极,第二初始化电压具有与第一初始化电压不同的电压电平。导通偏压晶体管被构造为响应于在第一时段中接收的导通偏压控制信号而将第一驱动电压施加到第一节点。

[0028] 根据一些示例性实施例,在发光时段之前的初始化时段期间,可以将第一驱动电压施加到驱动晶体管的输入电极,因此,可以在驱动晶体管的控制电极与输入电极之间施加恒定的导通偏压电压。因此,可以防止通常在驱动晶体管的控制电极与输入电极之间的电势差增加到一定水平之上时引起的显示质量的劣化。此外,可以将与第一初始化电压不同的第二初始化电压施加到有机发光二极管的阳极电极,以使第二初始化电压相对于第二驱动电压具有恒定的电势差。因此,可以防止黑色灰度的特性劣化,并且可以减少颜色扩散缺陷。

[0029] 前面的总体描述和下面的详细描述是示例性的和说明性的,并且意在提供对要求保护的主题的进一步解释。

## 附图说明

[0030] 附图被包括以提供对发明构思的进一步理解,并且被并入本说明书中并构成本说明书的一部分,附图示出了发明构思的示例性实施例,并且与描述一起用于解释发明构思的原理。

[0031] 图1是示出了根据一些示例性实施例的有机发光显示装置的框图。

[0032] 图2是示出了根据一些示例性实施例图1中示出的第一初始化电压和第二初始化电压的电位的图。

[0033] 图3是根据一些示例性实施例的像素的等效电路图。

[0034] 图4是示出了根据一些示例性实施例的用于驱动图3的像素的驱动信号的波形图。

- [0035] 图5是示出了根据一些示例性实施例图3的像素在第一时段期间的操作的等效电路图。
- [0036] 图6是示出了根据一些示例性实施例在图5的第一时段期间驱动信号的波形的波形图。
- [0037] 图7是示出了根据一些示例性实施例图3的像素在第二时段期间的操作的等效电路图。
- [0038] 图8是示出了根据一些示例性实施例在图7的第二时段期间驱动信号的波形的波形图。
- [0039] 图9是示出了根据一些示例性实施例图3的像素在第三时段期间的操作的等效电路图。
- [0040] 图10是示出了根据一些示例性实施例在图9的第三时段期间驱动信号的波形的波形图。
- [0041] 图11是示出了根据一些示例性实施例图3的像素在第一时段期间的操作的等效电路图。
- [0042] 图12是示出了根据一些示例性实施例图3的像素在第二时段期间的操作的等效电路图。
- [0043] 图13是根据一些示例性实施例的像素的等效电路图。
- [0044] 图14是根据一些示例性实施例图13的像素的至少包括图13中的部分“I”的剖视图。
- [0045] 图15是示出了根据一些示例性实施例的像素的等效电路图。
- [0046] 图16是根据一些示例性实施例的图15的像素的至少包括图15中的部分“II”的剖视图。

### 具体实施方式

[0047] 在下面的描述中,出于解释的目的,阐述了许多具体的细节以提供对各种示例性实施例的彻底的理解。然而,明显的是,可以在没有这些具体细节或者在一个或更多个等同布置的情况下实施各种示例性实施例。在其它情况下,为了避免使各种示例性实施例不必要地模糊,以框图形式示出了公知的结构和装置。此外,各种示例性实施例可以不同,但不必是互斥的。例如,在不脱离发明构思的情况下,可以在另一示例性实施例中使用或实现示例性实施例的具体形状、构造和特性。

[0048] 除非另有说明,否则示出的示例性实施例将被理解为提供一些示例性实施例的不同的细节的示例性特征。因此,除非另有说明,否则在不脱离发明构思的情况下,各种举例说明的特征、组件、模块、层、膜、面板、区域、方面等(在下文中,单独地或统一地称为“元件”)可以另外组合、分离、互换和/或重新布置。

[0049] 在附图中,为了清楚和/或描述性的目的,可以夸大元件的尺寸和相对尺寸。当示例性实施例可以不同地实现时,可以以不同于所描述的顺序来执行特定的工艺顺序。例如,可以基本同时执行或者以与所描述的顺序相反的顺序执行两个连续描述的工艺。此外,同样的附图标记表示同样的元件。

[0050] 当元件被称为“在”另一元件“上”、“连接到”或“结合到”另一元件时,该元件可以

直接在所述另一元件上、直接连接到或直接结合到所述另一元件,或者可以存在中间元件。然而,当元件被称为“直接在”另一元件“上”、“直接连接到”或“直接结合到”另一元件时,不存在中间元件。用于描述元件之间的关系的其它术语和/或短语应当以类似的方式进行解释,例如,“在……之间”与“直接在……之间”、“与……相邻”与“与……直接相邻”,“在……上”与“直接在……上”等。此外,术语“连接”可以指物理连接、电连接和/或流体连接。为了本公开的目的,“X、Y和Z中的至少一个(种、者)”和“从由X、Y和Z组成的组中选择的至少一个(种、者)”可以被解释为仅X、仅Y、仅Z或者X、Y和Z中的两个(种、者)或更多个(种、者)的任意组合,诸如,以XYZ、XYX、YZ和ZZ为例。如这里所使用的,术语“和/或”包括一个或更多个相关所列项的任何组合和全部组合。

[0051] 虽然这里可以使用术语“第一”、“第二”等来描述各种元件,但是这些元件不应受这些术语限制。这些术语用于将一个元件与另一元件区分开。因此,在不脱离公开的教导的情况下,下面讨论的第一元件可以被命名为第二元件。

[0052] 为了描述性目的,可以在这里使用诸如“在……之下”、“在……下方”、“在……下”、“下”、“在……上方”、“上”、“在……之上”、“较高的”、“侧”(例如,如在“侧壁”中)等的空间相对术语,由此来描述如附图中示出的一元件与另一(其它)元件的关系。空间相对术语意图包括设备在使用、操作和/或制造中除了附图中描绘的方位之外的不同方位。例如,如果附图中的设备被翻转,则被描述为“在”其它元件或特征“下方”或“之下”的元件随后将被定位为“在”所述其它元件或特征“上方”。因此,示例性术语“在……下方”可以包括“在……上方”和“在……下方”两种方位。此外,设备可以被另外定位(例如,旋转90度或者在其它方位处),如此,相应地解释这里使用的空间相对描述语。

[0053] 这里使用的术语是出于描述特定实施例的目的,而不意图进行限制。如这里所使用的,除非上下文另外清楚地指出,否则单数形式“一个(种、者)”和“所述(该)”也意图包括复数形式。此外,当在本说明书中使用术语“包含”和/或“包括”以及它们的组时,说明存在所陈述的特征、整体、步骤、操作、元件、组件和/或它们的组,但不排除存在或附加一个或更多个其它特征、整体、步骤、操作、元件、组件和/或它们的组。还要注意的,如这里使用的,术语“基本上”、“大约”和其它类似的术语被用作近似的术语而不是作为程度的术语,如此,它们被用来解释将由本领域普通技术人员认识到的测量值、计算值和/或提供的值的固有偏差。

[0054] 这里参照作为理想化示例性实施例和/或中间结构的示意图的剖视图和/或分解图来描述各种示例性实施例。如此,将预期出现例如由制造技术和/或公差引起的附图的形状的变化。因此,这里公开的示例性实施例不应被解释为局限于区域的特定示出的形状,而是将包括由例如制造导致的形状上的偏差。以这种方式,附图中示出的区域在本质上可以是示意性的,这些区域的形状可以不反映装置的实际形状,如此,不意图进行限制。

[0055] 除非另有定义,否则这里使用的所有术语(包括技术术语和科学术语)具有与本公开作为其一部分的领域的普通技术人员通常理解的含义相同的含义。除非这里明确地如此定义,否则术语(诸如在通用字典中定义的术语)应该被解释为具有与它们在相关领域的上下文中的含义一致的含义,并且将不以理想化或过于形式化的含义进行解释。

[0056] 根据本领域的惯例,在也可以被称为控制器、驱动器、产生器等的功能块、单元和/或模块方面,在附图中描述并示出了一些示例性实施例。本领域技术人员将理解的是,这些

块、单元和/或模块通过电子(或光学)电路(诸如,逻辑电路、离散组件、微处理器、硬布线电路、存储元件、布线连接等)物理地实施,这些块、单元和/或模块可以利用基于半导体的制造技术或其它制造技术来形成。对于通过微处理器或其它类似的硬件来实施的块、单元和/或模块,可以利用软件(例如,微码)对它们进行编程和控制,以执行这里所讨论的各种功能,并且可以通过固件和/或软件来可选地驱动它们。还预期的是,每个块、单元和/或模块可以通过专用硬件来实施,或者作为执行一些功能的专用硬件和执行其它功能的处理器(例如,一个或更多个编程的微处理器和相关电路)的组合来实施。此外,在不脱离发明构思的情况下,一些示例性实施例的每个块、单元和/或模块可以物理地分离成两个或更多个交互的且离散的块、单元和/或模块。此外,在不脱离发明构思的情况下,一些示例性实施例的块、单元和/或模块可以物理地组合成更复杂的块、单元和/或模块。

[0057] 图1是示出了根据一些示例性实施例的有机发光显示装置的框图。图2是示出了根据一些示例性实施例图1中示出的第一初始化电压和第二初始化电压的电位的图。

[0058] 参照图1,有机发光显示装置包括信号控制器100、扫描驱动器200、数据驱动器300、驱动电压产生器400、初始化电压产生器500和显示面板单元DP。

[0059] 信号控制器100接收输入图像信号(未示出),并将输入图像信号的数据格式转换为适合于信号控制器100与数据驱动器300之间的接口的数据格式,以产生图像数据RGB。信号控制器100输出图像数据RGB以及各种控制信号DCS、SCS和VCS。

[0060] 扫描驱动器200从信号控制器100接收扫描控制信号SCS。扫描控制信号SCS包括使扫描驱动器200的操作开始的垂直开始信号以及确定信号的输出时序的时钟信号。扫描驱动器200产生多个扫描信号,并将扫描信号顺序地输出到稍后描述的多条扫描线SL1至SLn。此外,扫描驱动器200响应于扫描控制信号SCS而产生多个发光控制信号,并且将发光控制信号输出到稍后描述的多条发光线EL1至ELn。

[0061] 在图1中,扫描信号和发光控制信号从一个扫描驱动器200输出,但发明构思不限于此或不由此限制。例如,多个扫描驱动器可以被划分并输出扫描信号,并且其它的扫描驱动器可以被划分并输出发光控制信号。根据一些示例性实施例,产生并输出扫描信号的驱动电路以及产生并输出发光控制信号的驱动电路可以彼此单独地实施。

[0062] 数据驱动器300从信号控制器100接收数据控制信号DCS和图像数据RGB。数据驱动器300将图像数据RGB转换为数据信号,并且将数据信号输出到多条数据线DL1至DLm。数据信号与模拟电压对应,模拟电压分别与图像数据RGB的灰度对应。

[0063] 驱动电压产生器400从电源(未示出)接收电源电压 $V_{in}$ 。驱动电压产生器400转换电源电压 $V_{in}$ 以产生第一驱动电压ELVDD和具有比第一驱动电压ELVDD的电平低的电平的第二驱动电压ELVSS。

[0064] 驱动电压产生器400可以包括直流(DC)到直流(DC)转换器。驱动电压产生器400可以包括升压转换器(boost converter),升压转换器使电源电压 $V_{in}$ 升高以产生第一驱动电压ELVDD。此外,驱动电压产生器400可以包括降压转换器(buck converter),降压转换器使电源电压 $V_{in}$ 降低以产生第二驱动电压ELVSS。

[0065] 驱动电压产生器400从信号控制器100接收驱动电压控制信号VCS。驱动电压产生器400响应于驱动电压控制信号VCS而产生具有确定电平的第一驱动电压ELVDD。如图2中所示,第一驱动电压ELVDD可以是相对于0伏具有正极性的正电压,例如,在大约4伏至大约5伏

的范围内的电压。例如，第一驱动电压ELVDD可以具有大约4.6伏的电压电平。

[0066] 驱动电压产生器400可以响应于驱动电压控制信号VCS而产生具有确定电压范围的第二驱动电压ELVSS。第二驱动电压ELVSS可以是负电压，例如，在大约-9伏至大约-11伏的范围内的电压。例如，第二驱动电压ELVSS可以具有大约-10伏的电压电平。

[0067] 再次参照图1，初始化电压产生器500从驱动电压产生器400接收第一驱动电压ELVDD和第二驱动电压ELVSS。初始化电压产生器500利用第一驱动电压ELVDD和第二驱动电压ELVSS而产生第一初始化电压Vint1和第二初始化电压Vint2。第一初始化电压Vint1和第二初始化电压Vint2具有彼此不同的电压电平。

[0068] 如图2中所示，第二初始化电压Vint2具有比第一初始化电压Vint1的电压电平低的电压电平。第二初始化电压Vint2相对于第二驱动电压ELVSS具有恒定的电势差Vd。作为示例，第二初始化电压Vint2和第二驱动电压ELVSS维持大约0.5伏至大约0.6伏的电势差Vd。作为示例，当第二驱动电压ELVSS在大约-9伏至大约-11伏的范围中时，第二初始化电压Vint2可以在大约-8.4伏至大约-10.5伏的范围内。根据一些示例性实施例，在第二驱动电压ELVSS具有大约-10伏的电压电平的情况下，第二初始化电压Vint2具有大约-9.5伏的电压电平。

[0069] 第一初始化电压Vint1具有负电压并且具有比第二初始化电压Vint2的电压电平高的电压电平。第一初始化电压Vint1可以被设定为比第一晶体管T1的阈值电压低的电压电平。作为示例，第一初始化电压Vint1可以为大约-4.5伏。

[0070] 再次参照图1，显示面板单元DP包括扫描线SL1至SLn、发光线EL1至ELn、数据线DL1至DLm以及像素PX。扫描线SL1至SLn在第一方向DR1上延伸，并且在与第一方向DR1基本垂直的第二方向DR2上布置。发光线EL1至ELn中的每条发光线被布置为与扫描线SL1至SLn之中的对应的扫描线基本平行。数据线DL1至DLm与扫描线SL1至SLn绝缘，同时与扫描线SL1至SLn交叉。

[0071] 每个像素PX连接到扫描线SL1至SLn之中的对应的扫描线、发光线EL1至ELn之中的对应的发光线以及数据线DL1至DLm之中的对应的数据线。虽然在图1中示意性地示出，但每个像素PX可以连接到扫描线SL1至SLn之中的多条扫描线。将参考图3和4详细描述该结构。

[0072] 每个像素PX包括有机发光二极管(未示出)和控制有机发光二极管的光发射的电路(未示出)。电路包括多个薄膜晶体管和存储电容器；然而，示例性实施例不限于此或不由此限制。像素PX包括发射红色光的红色像素、发射绿色光的绿色像素和发射蓝色光的蓝色像素。红色像素的有机发光二极管、绿色像素的有机发光二极管和蓝色像素的有机发光二极管可以包括由彼此不同的材料形成的有机发光层。

[0073] 扫描线SL1至SLn、发光线EL1至ELn、数据线DL1至DLm和像素PX可以通过多个光刻工艺和多个沉积工艺形在基体基底(未示出)上。此外，还可以在基体基底上形成密封层(未示出)以保护像素PX。

[0074] 显示面板单元DP接收第一驱动电压ELVDD和第二驱动电压ELVSS。第一驱动电压ELVDD通过第一电压线PL1施加到像素PX。第二驱动电压ELVSS通过形成在显示面板单元DP上的电极(未示出)和电力线(未示出)施加到像素PX。

[0075] 显示面板单元DP接收第一初始化电压Vint1和第二初始化电压Vint2。第一初始化电压Vint1通过第一初始化电压线VIL1施加到像素PX。第二初始化电压Vint2通过第二初始

化电压线VIL2施加到像素PX。

[0076] 图3是根据一些示例性实施例的像素的等效电路图。图4是示出了根据一些示例性实施例的用于驱动图3的像素的驱动信号的波形图。

[0077] 图3示出了连接到扫描线SL1至SLn(参照图1)之中的第i扫描线(未示出)、发光线EL1至ELn(参照图1)之中的第i发光线(未示出)以及数据线DL1至DLm(参照图1)之中的第j数据线(未示出)的像素PX<sub>i j</sub>的等效电路图。图1中示出的每个像素PX可以具有与图3中示出的像素PX<sub>i j</sub>的等效电路图的电路构造基本相同的电路构造;然而,示例性实施例不限于此或不由此限制。

[0078] 像素PX<sub>i j</sub>包括有机发光二极管ED和控制有机发光二极管ED的电路CP。在一些示例性实施例中,电路CP包括八个晶体管T1至T8和一个存储电容器C<sub>st</sub>。此外,八个晶体管T1至T8中的每个晶体管为p型晶体管,但像素的构造不限于图3中示出的构造。图3中示出的电路CP仅对应于一个示例,并且可以修改电路CP的构造。

[0079] 参照图3,电路CP包括第一晶体管T1、第二晶体管T2、第三晶体管T3、

[0080] 第四晶体管T4、第五晶体管T5、第六晶体管T6、第七晶体管T7、第八晶体管T8以及一个存储电容器C<sub>st</sub>。第一晶体管T1包括连接到第一节点N1的输入电极、连接到第二节点N2的控制电极和连接到第三节点N3的输出电极。第二晶体管T2连接在第j数据线与第一晶体管T1之间,第三晶体管T3连接在第二节点N2与第三节点N3之间。第四晶体管T4连接在第三节点N3与有机发光二极管ED的阳极电极之间。存储电容器C<sub>st</sub>包括连接到第二节点N2的第一电极和连接到施加有第一驱动电压ELVDD的第一电压节点VN1的第二电极。

[0081] 第五晶体管T5连接在第一节点N1与第一电压节点VN1之间,第六晶体管T6连接在第二节点N2与施加有第一初始化电压V<sub>int1</sub>的第一初始化节点IN1之间。第七晶体管T7连接在有机发光二极管ED的阳极电极与施加有第二初始化电压V<sub>int2</sub>的第二初始化节点IN2之间。第八晶体管T8连接在第一电压节点VN1与第一节点N1之间。

[0082] 更具体地,第一晶体管T1包括:输入电极,连接到通过第五晶体管T5接收第一驱动电压ELVDD的第一节点N1;控制电极,连接到第二节点N2;以及输出电极,连接到第三节点N3。第一晶体管T1的输出电极通过第四晶体管T4将第一驱动电压ELVDD施加到有机发光二极管ED的阳极电极。第一晶体管T1响应于第二节点N2的电势而控制施加到有机发光二极管ED的驱动电流。第一晶体管T1可以被称为“驱动晶体管”。

[0083] 第二晶体管T2包括:输入电极,连接到第j数据线;控制电极,连接到第i扫描线;以及输出电极,连接到第一节点N1,从而连接到第一晶体管T1的输入电极。第二晶体管T2通过施加到第i扫描线的扫描信号GS<sub>i</sub>而导通,并且将施加到第j数据线的的数据信号DS<sub>j</sub>提供到第一节点N1。第二晶体管T2可以被称为“开关晶体管”。

[0084] 第三晶体管T3包括:输入电极,连接到第三节点N3,从而连接到第一晶体管T1的输出电极;控制电极,连接到第i扫描线;以及输出电极,连接到第二节点N2。第三晶体管T3响应于施加到第i扫描线的扫描信号GS<sub>i</sub>而导通。第三晶体管T3可以被称为“第一控制晶体管”。当第三晶体管T3导通时,第一晶体管T1通过导通的第三晶体管T3而以二极管构造连接。

[0085] 第四晶体管T4包括:输入电极,连接到第三节点N3;控制电极,连接到第i发光线;以及输出电极,连接到有机发光二极管ED的阳极电极。第五晶体管T5包括:输入电极,连接

到第一电压节点VN1;控制电极,连接到第i发光线;以及输出电极,连接到第一节点N1。

[0086] 第四晶体管T4和第五晶体管T5响应于通过第i发光线提供的发光控制信号ESi而导通或截止。根据第四晶体管T4和第五晶体管T5的操作,在第一电压节点VN1与有机发光二极管ED之间形成或切断电流路径。第四晶体管T4和第五晶体管T5可以分别被称为“第二控制晶体管和第三控制晶体管”。根据一些示例性实施例,可以省略第五晶体管T5,并且第一晶体管T1的输入电极可以直接连接到第一电压节点VN1。

[0087] 第六晶体管T6包括:输入电极,接收第一初始化电压Vint1;控制电极,接收初始化控制信号;以及输出电极,连接到第二节点N2,从而连接到第一晶体管T1的控制电极。第六晶体管T6响应于初始化控制信号而导通,并且将第一初始化电压Vint1提供到第二节点N2。在一些示例性实施例中,初始化控制信号可以是第(i-1)扫描线的第(i-1)扫描信号GS(i-1)。为了描述方便,在下文中,初始化控制信号将被称为初始化控制信号GS(i-1)。第二节点N2通过第一初始化电压Vint1而被初始化。在这种情况下,第六晶体管T6可以被称为“第一初始化晶体管”。

[0088] 第七晶体管T7包括:输入电极,接收第二初始化电压Vint2;控制电极,接收初始化控制信号GS(i-1);以及输出电极,连接到有机发光二极管ED的阳极电极。第七晶体管T7响应于初始化控制信号GS(i-1)而导通,并且将第二初始化电压Vint2提供到有机发光二极管ED的阳极电极。因此,有机发光二极管ED的阳极电极被第二初始化电压Vint2初始化。也就是说,有机发光二极管ED的阳极电极被放电至第二初始化电压Vint2。第二初始化电压Vint2相对于第二驱动电压ELVSS具有恒定的电势差Vd。第二驱动电压ELVSS与第二初始化电压Vint2之间的电势差Vd可以小于有机发光二极管ED的阈值电压。第二初始化电压Vint2由第二驱动电压ELVSS的电压电平确定。第七晶体管T7可以被称为“第二初始化晶体管”。

[0089] 虽然已经描述了其中通过初始化控制信号GS(i-1)而基本同时导通的第六晶体管T6和第七晶体管T7的构造,但示例性实施例不限于此或者不由此限制。例如,第六晶体管T6和第七晶体管T7可以在不同的时段导通。

[0090] 第八晶体管T8包括:输入电极,连接到第一电压节点VN1以接收第一驱动电压ELVDD;控制电极,接收导通偏压控制信号;以及输出电极,连接到第一节点N1。第八晶体管T8响应于导通偏压控制信号而导通,以将第一驱动电压ELVDD施加到第一节点N1。第八晶体管T8可以被称为“导通偏压晶体管”。

[0091] 根据一些示例性实施例,导通偏压控制信号可以是施加到第(i-1)扫描线的扫描信号GS(i-1)。因此,导通偏压控制信号GS(i-1)可以与初始化控制信号GS(i-1)是基本相同的信号。因此,第八晶体管T8可以与第六晶体管T6和第七晶体管T7基本同时导通。例如,第八晶体管T8在第二节点N2被第六晶体管T6初始化为第一初始化电压Vint1的初始化时段中导通,因此,第一驱动电压ELVDD可以施加到第一节点N1。作为示例,在第一初始化电压Vint1为大约-4.5伏且第一驱动电压ELVDD为大约4.6伏(参照图2)的情况下,在初始化时段中,在第一晶体管T1的输入电极与控制电极之间形成大约9.1伏的电势。也就是说,由于第一节点N1的电势在初始化时段期间被第八晶体管T8重置为第一驱动电压ELVDD,所以可以在第一晶体管T1的输入电极与控制电极之间施加恒定的导通偏压电压。因此,可以防止当第一晶体管T1的控制电极与输入电极之间的电势差由于滞后(hysteresis)现象而增大到一定电平以上时引起的显示质量的劣化。

[0092] 存储电容器Cst连接在第二节点N2与第一电压节点VN1之间,并且充入有与第一驱动电压ELVDD和施加到第二节点N2的电压之间的电压差对应的电压。

[0093] 参照图4,有机发光显示装置在帧时段F(k-1)、Fk和F(k+1)中的每个帧时段显示单元图像。图1中示出的每个像素PX在帧时段F(k-1)、Fk和F(k+1)中的每个帧时段接收对应的数据信号。图4示出了图3中示出的像素PX<sub>i j</sub>的帧时段F(k-1)、Fk和F(k+1)。在下文中,将集中于第k帧时段Fk描述用于驱动像素PX的驱动信号。第k帧时段Fk包括扫描时段Sk和发光时段Ek。

[0094] 初始化控制信号GS(i-1)在扫描时段Sk中被激活。在一些示例性实施例中,图4中示出的信号在低电平下被激活。图4中示出的信号的低电平可以是施加有所述信号的晶体管的导通电压。

[0095] 第二节点N2被初始化控制信号GS(i-1)初始化为第一初始化电压Vint1。初始化控制信号GS(i-1)可以是施加到设置在扫描线SL1至SLn(参照图1)之中的第i扫描线之前的扫描线的扫描信号。例如,初始化控制信号GS(i-1)可以是施加到设置为紧接在第i扫描线之前的第(i-1)扫描线的第(i-1)扫描信号GS(i-1)。此外,有机发光二极管ED的阳极电极被初始化控制信号GS(i-1)初始化为第二初始化电压Vint2。

[0096] 像素的黑色灰度的特性和像素中的颜色扩散缺陷的程度可以根据施加到有机发光二极管ED的阳极电极的第二初始化电压Vint2而变化。也就是说,当第二初始化电压Vint2设定为相对于第二驱动电压ELVSS超过恒定的电势差Vd(参照图2)的范围(例如,超过大约0.5伏至大约0.6伏的范围)时,黑色灰度的特性劣化,并且发生颜色扩散缺陷。因此,应该根据第二驱动电压ELVSS的电压电平适当地控制第二初始化电压Vint2。

[0097] 施加到第i扫描线的第i扫描信号GS<sub>i</sub>在扫描时段Sk中被激活。第二晶体管T2通过第i扫描信号GS<sub>i</sub>而导通,施加到第j数据线的的数据信号DS<sub>j</sub>施加到第一节点N1。然后,在发光时段Ek期间,通过发光控制信号ES<sub>i</sub>而在第一节点N1与有机发光二极管ED之间形成电流路径。发光控制信号ES<sub>i</sub>在发光时段Ek期间具有低状态。因此,有机发光二极管ED在发光时段Ek期间发射光。发光控制信号ES<sub>i</sub>在扫描时段Sk期间未被激活。也就是说,发光控制信号ES<sub>i</sub>在扫描时段Sk期间具有高电平。

[0098] 将参照图5至图12更详细地描述像素PX<sub>i j</sub>的操作。

[0099] 图5是示出了根据一些示例性实施例图3的像素在第一时段期间的操作的等效电路图。图6是示出了根据一些示例性实施例在图5的第一时段期间驱动信号的波形的波形图。

[0100] 参照图5和图6,在第一时段1H中被激活的初始化控制信号GS(i-1)施加到第六晶体管T6。因此,第六晶体管T6导通,第一初始化电压Vint1通过导通的第六晶体管T6施加到第二节点N2。第一初始化电压Vint1可以被设定为足够低的电压以使第二节点N2初始化,例如,比具有最高灰度的数据信号低第一晶体管T1的阈值电压的电压。

[0101] 在第一时段1H期间被激活的初始化控制信号GS(i-1)施加到第七晶体管T7。因此,第七晶体管T7导通,第二初始化电压Vint2通过导通的第七晶体管T7施加到有机发光二极管ED的阳极电极。第二初始化电压Vint2可以被设定为相对于第二驱动电压ELVSS具有恒定的电势差Vd的电压。作为示例,第二初始化电压Vint2与第二驱动电压ELVSS之间的电势差Vd(参照图2)可以保持在大约0.5伏至大约0.6伏的范围中。在一些示例性实施例中,当第二

驱动电压ELVSS具有大约-10伏的电压电平时,第二初始化电压Vint2可以具有大约-9.5伏的电压电平。

[0102] 在第一时段1H期间,有机发光二极管ED的阳极电极被初始化为第二初始化电压Vint2,并且第二节点N2被初始化为第一初始化电压Vint1。因此,在第一时段1H期间,有机发光二极管ED的阳极电极和第二节点N2可以具有彼此不同的电势。

[0103] 在第一时段1H期间,激活的导通偏压控制信号GS(i-1)施加到第八晶体管T8。如此,第八晶体管T8导通,第一驱动电压ELVDD通过导通的第八晶体管T8施加到第一节点N1。

[0104] 在一些示例性实施例中,初始化控制信号GS(i-1)和导通偏压控制信号GS(i-1)可以是施加到第(i-1)扫描线的扫描信号GS(i-1)。因此,在第一时段1H期间,初始化控制信号GS(i-1)和导通偏压控制信号GS(i-1)基本被同时激活。因此,第八晶体管T8可以与第六晶体管T6和第七晶体管T7基本同时导通。由于导通的第六晶体管T6和第八晶体管T8,第二节点N2在第一时段1H期间被初始化为第一初始化电压Vint1,并且第一驱动电压ELVDD在第一时段1H期间施加到第一节点N1。因此,在第一晶体管T1的输入电极与控制电极之间形成与第一初始化电压Vint1和第一驱动电压ELVDD之间的差对应的电势差。作为示例,当第一初始化电压Vint1为大约-4.5伏且第一驱动电压ELVDD为大约4.6伏(参照图2)时,在第一晶体管T1的输入电极与控制电极之间形成大约9.1伏的电势差。

[0105] 如上所述,在第一时段1H期间,第一节点N1的电势被第八晶体管T8重置为第一驱动电压ELVDD。因此,不管在前一帧时段F(k-1)中施加到第一节点N1的数据信号如何,都可以在第一晶体管T1的输入电极与控制电极之间施加恒定的导通偏压电压Vob(Vob=ELVDD-Vint1)。

[0106] 图7是示出了根据一些示例性实施例图3的像素在第二时段期间的操作的等效电路图。图8是示出了根据一些示例性实施例在图7的第二时段期间驱动信号的波形的波形图。

[0107] 参照图7和图8,在扫描时段Sk的第二时段2H期间被激活的扫描信号GSi施加到第i扫描线。因此,第二晶体管T2和第三晶体管T3导通,第一晶体管T1通过第三晶体管T3而以二极管构造连接。

[0108] 在第二时段2H期间,数据信号DSj施加到第j数据线。数据信号DSj通过第二晶体管T2施加到第一节点N1。在这种情况下,由于第一晶体管T1为二极管构造,所以将与数据信号DSj和第一晶体管T1的阈值电压之间的电压差对应的电压施加到第二节点N2。在第二时段2H期间施加到第二节点N2的电压充入存储电容器Cst中。充入存储电容器Cst中的电压用作驱动电压,以在第二晶体管T2和第三晶体管T3截止的时段中驱动第一晶体管T1。

[0109] 图9是示出了根据一些示例性实施例图3的像素在第三时段期间的操作的等效电路图。图10是示出了根据一些示例性实施例在图9的第三时段期间驱动信号的波形的波形图。

[0110] 参照图9和图10,在发光时段Ek期间被激活的发光控制信号ESi施加到第i发光线。因此,第五晶体管T5和第四晶体管T4导通。经由第五晶体管T5、第一晶体管T1、第四晶体管T4和有机发光二极管ED在第一驱动电压ELVDD与第二驱动电压ELVSS之间形成电流路径。

[0111] 流过有机发光二极管ED的驱动电流由第二节点N2的电势控制。在第二时段2H期间,根据施加到第二节点N2的数据信号DSj来控制第一晶体管T1的操作。

[0112] 在发光时段 $E_k$ 期间,有机发光二极管ED发射与数据信号 $DS_j$ 对应的亮度的光。

[0113] 图11是示出了根据一些示例性实施例图3的像素在第一时段期间的操作的等效电路图。图12是示出了根据一些示例性实施例图3的像素在第二时段期间的操作的等效电路图。

[0114] 参照图6和图11,第一初始化控制信号 $GS(i-1)$ 施加到第六晶体管T6的控制电极。在扫描时段 $S_k$ 的第一时段 $1H$ 期间,第一初始化控制信号 $GS(i-1)$ 被激活。第六晶体管T6响应于激活的第一初始化控制信号 $GS(i-1)$ 而导通,第一初始化电压 $V_{int1}$ 通过导通的第六晶体管T6而施加到第二节点 $N2$ 。

[0115] 在第一时段 $1H$ 期间,激活的导通偏压控制信号 $GS(i-1)$ 施加到第八晶体管T8。因此,第八晶体管T8导通,第一驱动电压 $ELVDD$ 通过导通的第八晶体管T8施加到第一节点 $N1$ 。

[0116] 在第一时段 $1H$ 期间,导通偏压控制信号 $GS(i-1)$ 与第一初始化控制信号 $GS(i-1)$ 基本同时激活。因此,第八晶体管T8可以与第六晶体管T6基本同时导通。在第一时段 $1H$ 期间,第二节点 $N2$ 被初始化为第一初始化电压 $V_{int1}$ ,第一驱动电压 $ELVDD$ 由于导通的第八晶体管T8而施加到第一节点 $N1$ 。因此,在第一时段 $1H$ 期间,在第一晶体管T1的输入电极与控制电极之间形成与第一初始化电压 $V_{int1}$ 和第一驱动电压 $ELVDD$ 之间的电压差对应的电势差。

[0117] 因此,不管在前一帧时段 $F(k-1)$ 中施加到第一节点 $N1$ 的数据信号如何,都可以在第一时段 $1H$ 期间在第一晶体管T1的输入电极与控制电极之间施加恒定的导通偏压电压 $V_{ob}$  ( $V_{ob}=ELVDD-V_{int1}$ )。

[0118] 第一初始化控制信号 $GS(i-1)$ 和导通偏压控制信号 $GS(i-1)$ 可以是施加到设置在扫描线 $SL1$ 至 $SL_n$ (参照图1)之中的第 $i$ 扫描线之前的扫描线的扫描信号,例如,施加到设置为紧接在第 $i$ 扫描线之前的第 $(i-1)$ 扫描线的第 $(i-1)$ 扫描信号 $GS(i-1)$ 。

[0119] 参照图8和图12,在与第一初始化控制信号 $GS(i-1)$ 的被激活的时段不同的时段期间被激活的第二初始化控制信号 $GS_i$ 施加到第七晶体管T7的控制电极。

[0120] 当在第二时段 $2H$ 期间被激活的第二初始化控制信号 $GS_i$ 施加到第七晶体管T7时,第七晶体管T7导通。第二初始化电压 $V_{int2}$ 通过导通的第七晶体管T7施加到有机发光二极管ED的阳极电极。第二初始化电压 $V_{int2}$ 可以被设定为相对于第二驱动电压 $ELVSS$ 具有恒定的电势差 $V_d$ 的电压。在第二时段 $2H$ 期间,有机发光二极管ED的阳极电极被初始化为第二初始化电压 $V_{int2}$ 。

[0121] 在一些示例性实施例中,第二初始化控制信号 $GS_i$ 可以是施加到扫描线 $SL1$ 至 $SL_n$ (参照图1)之中的第 $i$ 扫描线的扫描信号。然而,第二初始化控制信号 $GS_i$ 不限于施加到第 $i$ 扫描线的扫描信号。例如,第二初始化控制信号 $GS_i$ 的激活时段不应该受到具体地限制,只要在发光时段 $E_k$ 开始之前有机发光二极管ED的阳极电极的电势释放到第二初始化电压 $V_{int2}$ 即可。

[0122] 在第二时段 $2H$ 期间被激活的扫描信号 $GS_i$ 施加到第 $i$ 扫描线。因此,第二晶体管T2和第三晶体管T3导通,第一晶体管T1通过第三晶体管T3以二极管构造连接。

[0123] 在第二时段 $2H$ 期间,数据信号 $DS_j$ 施加到第 $j$ 数据线。数据信号 $DS_j$ 通过第二晶体管T2施加到第一节点 $N1$ 。在这种情况下,由于第一晶体管T1为二极管构造,所以与数据信号 $DS_j$ 和第一晶体管T1的阈值电压之间的电压差对应的电压施加到第二节点 $N2$ 。在第二时段 $2H$ 期间施加到第二节点 $N2$ 的电压充入存储电容器 $C_{st}$ 中。充入存储电容器 $C_{st}$ 中的电压用作

驱动电压,以在第二晶体管T2和第三晶体管T3截止的时段中驱动第一晶体管T1。

[0124] 图13是根据一些示例性实施例的像素的等效电路图。图14是根据一些示例性实施例图13的像素的至少包括图13中的部分“T”的剖视图。在图13中,相同的附图标记表示与图3中的元件相同的元件,因此,将省略对相同元件的详细描述。

[0125] 参照图13,像素PX<sub>1ij</sub>还包括面对第一晶体管T1的控制电极的第一辅助电极ML1。第一辅助电极ML1连接到第一电压节点VN1以接收第一驱动电压ELVDD。第一辅助电极ML1面对第一晶体管T1的控制电极,以形成使存储电容器C<sub>st</sub>的电容增加的子存储电容器C<sub>cst</sub>。

[0126] 当不能充分确存储电容器C<sub>st</sub>的电容时,会发生其中图像的亮度和颜色不均匀的Mura现象。如上所述,当使用第一辅助电极ML1形成子存储电容器C<sub>cst</sub>时,即使由于缺乏空间而难以通过仅使用存储电容器C<sub>st</sub>来充分确保电容,也可以防止显示质量由于Mura现象而劣化。

[0127] 参照图14,电路器件层DP-CL、显示器件层DP-ED和薄膜封装层TFE顺序地设置在基体层SUB上。

[0128] 电路器件层DP-CL包括至少一个无机层、至少一个有机层和电路器件。电路器件层DP-CL包括作为无机层的缓冲层BFL、第一中间无机层10、第二中间无机层20和作为有机层的中间有机层30。

[0129] 无机层可以包括氮化硅、氮氧化硅和氧化硅中的至少一种。有机层可以包括丙烯酸类树脂、甲基丙烯酸类树脂、聚异戊二烯类树脂、乙烯基类树脂、环氧类树脂、聚氨酯类树脂、纤维素类树脂、硅氧烷类树脂、聚酰亚胺类树脂、聚酰胺类树脂和聚对二甲苯类树脂中的至少一种。电路器件包括导电图案和/或半导体图案。

[0130] 缓冲层BFL改善了基体层SUB与导电图案或半导体图案之间的粘合强度。虽然没有单独示出,但还可以在基体层SUB上方设置阻挡层以防止外来物质进入。可以选择性地设置或省略缓冲层BFL和阻挡层。

[0131] 在一些示例性实施例中,第一辅助电极ML设置在基体层SUB上方并被缓冲层BFL覆盖。

[0132] 第一晶体管T1的半导体图案OSP1(在下文中,被称为“第一半导体图案OSP1”)和第二晶体管T2的半导体图案OSP2(在下文中,被称为“第二半导体图案OSP2”)设置在缓冲层BFL上。第一半导体图案OSP1和第二半导体图案OSP2可以包括非晶硅、多晶硅或金属氧化物半导体。

[0133] 第一中间无机层10设置在第一半导体图案OSP1和第二半导体图案OSP2上。第一晶体管T1的控制电极GE1(在下文中,被称为“第一控制电极GE1”)和第二晶体管T2的控制电极GE2(在下文中,被称为“第二控制电极GE2”)设置在第一中间无机层10上。第一控制电极GE1和第二控制电极GE2可以与扫描线SL1至SL<sub>n</sub>(参照图1)通过同一光刻工艺形成。

[0134] 第一控制电极GE1被设置为面对第一辅助电极ML1,以形成连接到存储电容器C<sub>st</sub>(参照图13)的子存储电容器C<sub>cst</sub>。此外,第一辅助电极ML1设置在第一半导体图案OSP1下方。在一些示例性实施例中,第一辅助电极ML1可以由金属材料(例如,钼、铝、铬等)形成。

[0135] 第二中间无机层20设置在第一中间无机层10上方,以覆盖第一控制电极GE1和第二控制电极GE2。第一晶体管T1的输出电极DE1(在下文中,称为“第一输出电极DE1”)和输入电极SE1(在下文中,称为“第一输入电极SE1”)以及第二晶体管T2的输出电极DE2(在下文

中,称为“第二输出电极DE2”)和输入电极SE2(在下文中,称为“第二输入电极SE2”)设置在第二中间无机层20上。

[0136] 第一输出电极DE1和第一输入电极SE1分别通过第一接触孔CH1和第二接触孔CH2连接到第一半导体图案OSP1,第一接触孔CH1和第二接触孔CH2被限定为穿过第一中间无机层10和第二中间无机层20。第二输出电极DE2和第二输入电极SE2分别通过第三接触孔CH3和第四接触孔CH4连接到第二半导体图案OSP2,第三接触孔CH3和第四接触孔CH4被限定为穿过第一中间无机层10和第二中间无机层20。在一些示例性实施例中,第一晶体管T1和第二晶体管T2中的部分可以以底栅结构来实施。

[0137] 中间有机层30设置在第二中间无机层20上方,以覆盖第一输出电极DE1、

[0138] 第二输出电极DE2、第一输入电极SE1和第二输入电极SE2。中间有机层30可以提供平坦的表面。

[0139] 显示器件层DP-ED设置在中间有机层30上。显示器件层DP-ED包括像素限定层PDL和有机发光二极管ED。像素限定层PDL包括可以与中间有机层30的材料相同的有机材料。有机发光二极管ED的阳极电极AE设置在中间有机层30上。像素限定层PDL包括通过其形成的开口OP。像素限定层PDL的开口OP暴露阳极电极AE的至少一部分。

[0140] 当在平面图中观看时,像素PX<sub>ij</sub>可以设置在像素区域中。像素区域包括发光区域PXA和与发光区域PXA相邻的非发光区域NPXA。非发光区域NPXA可以围绕发光区域PXA。在一些示例性实施例中,发光区域PXA被限定为与阳极电极AE的通过开口OP暴露的部分对应。

[0141] 空穴控制层HCL可以公共地设置在发光区域PXA和非发光区域NPXA中。虽然没有单独示出,但可以在像素PX(参照图1)上方公共地形成诸如空穴控制层HCL的公共层。

[0142] 发光层EML设置在空穴控制层HCL上。发光层EML设置在与开口OP对应的区域中。例如,发光层EML可以在被分割之后形成在每个像素PX中。发光层EML可以包括有机材料和/或无机材料。如图14中所示,发光层EML被图案化为代表性示例;然而,发光层EML可以共同地设置在像素PX之上。在这种情况下,发光层EML可以产生白光。此外,发光层EML可以具有多层结构。

[0143] 电子控制层ECL设置在发光层EML上。虽然没有单独示出,但电子控制层ECL可以公共地形成在像素PX(参照图1)之上。有机发光二极管ED的阴极电极CE设置在电子控制层ECL上。阴极电极CE公共地设置在像素PX之上。

[0144] 薄膜封装层TFE设置在有机发光二极管ED的阴极电极CE上。薄膜封装层TFE公共地设置在像素PX之上。在一些示例性实施例中,薄膜封装层TFE直接覆盖阴极电极CE。虽然未示出,但还可以在薄膜封装层TFE与阴极电极CE之间设置盖层以覆盖阴极电极CE。在这种情况下,薄膜封装层TFE可以直接覆盖盖层。

[0145] 图15是示出了根据一些示例性实施例的像素的等效电路图。图16是根据一些示例性实施例的图15的像素的至少包括图15中的部分“II”的剖视图。在图15和图16中,相同的附图标记表示与图13和图14中的元件相同的元件,因此,将省略对相同元件的详细描述。

[0146] 参照图15和图16,像素PX<sub>2ij</sub>还包括面对第一晶体管T1<sub>1</sub>的控制电极的第二辅助电极ML2。第二辅助电极ML2连接到第一电压节点VN1以接收第一驱动电压ELVDD。第二辅助电极ML2不仅可以面对第一晶体管T1<sub>1</sub>的第一控制电极GE1,还可以面对第一晶体管T1<sub>1</sub>的第一输入电极SE1<sub>1</sub>。

[0147] 因此,第二辅助电极ML2还可以形成使存储电容器Cst的电容增加的子存储电容器Ccst和位于第一输入电极SE1\_1与第一电压节点VN1之间的辅助电容器Cse。

[0148] 辅助电容器Cse可以改善在发光时段Ek(参照图4)中被多次激活的发光控制信号ESi的结构中发生的水平线缺陷。

[0149] 虽然这里已经描述了某些示例性实施例和实施方式,但其它实施例和修改通过该描述将是明显的。因此,发明构思不限于这些实施例,而是限于所附权利要求的较宽范围以及对于本领域普通技术人员而言将明显的各种明显的修改和等同布置。

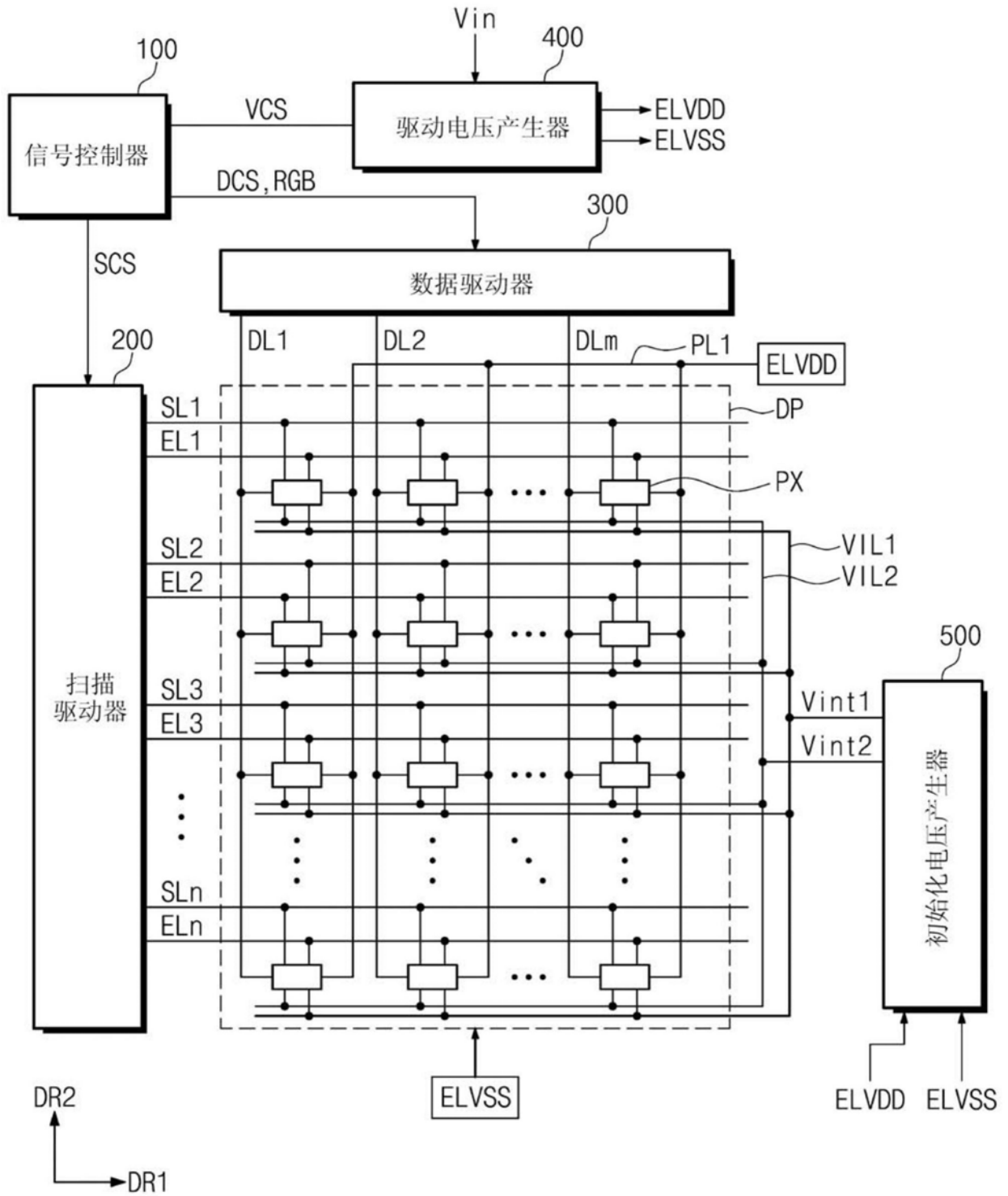


图1

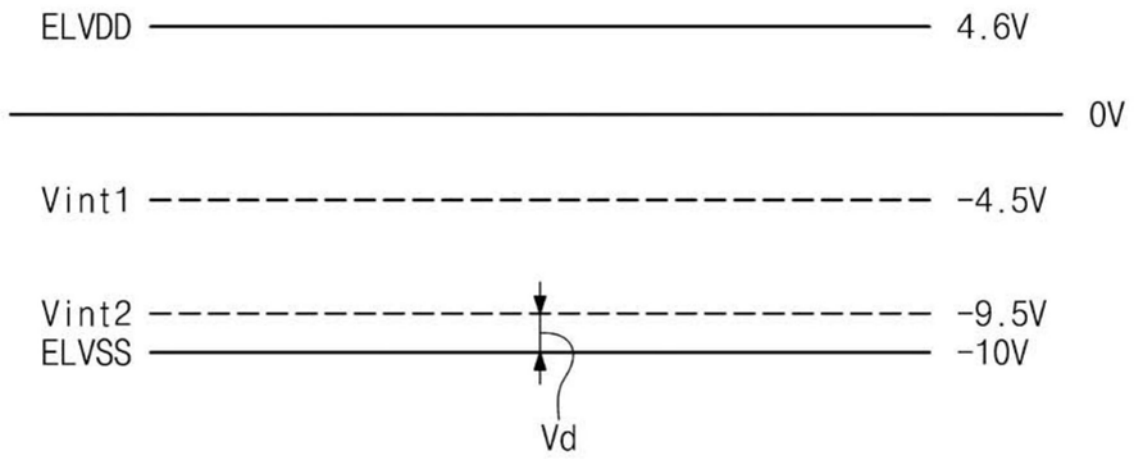


图2

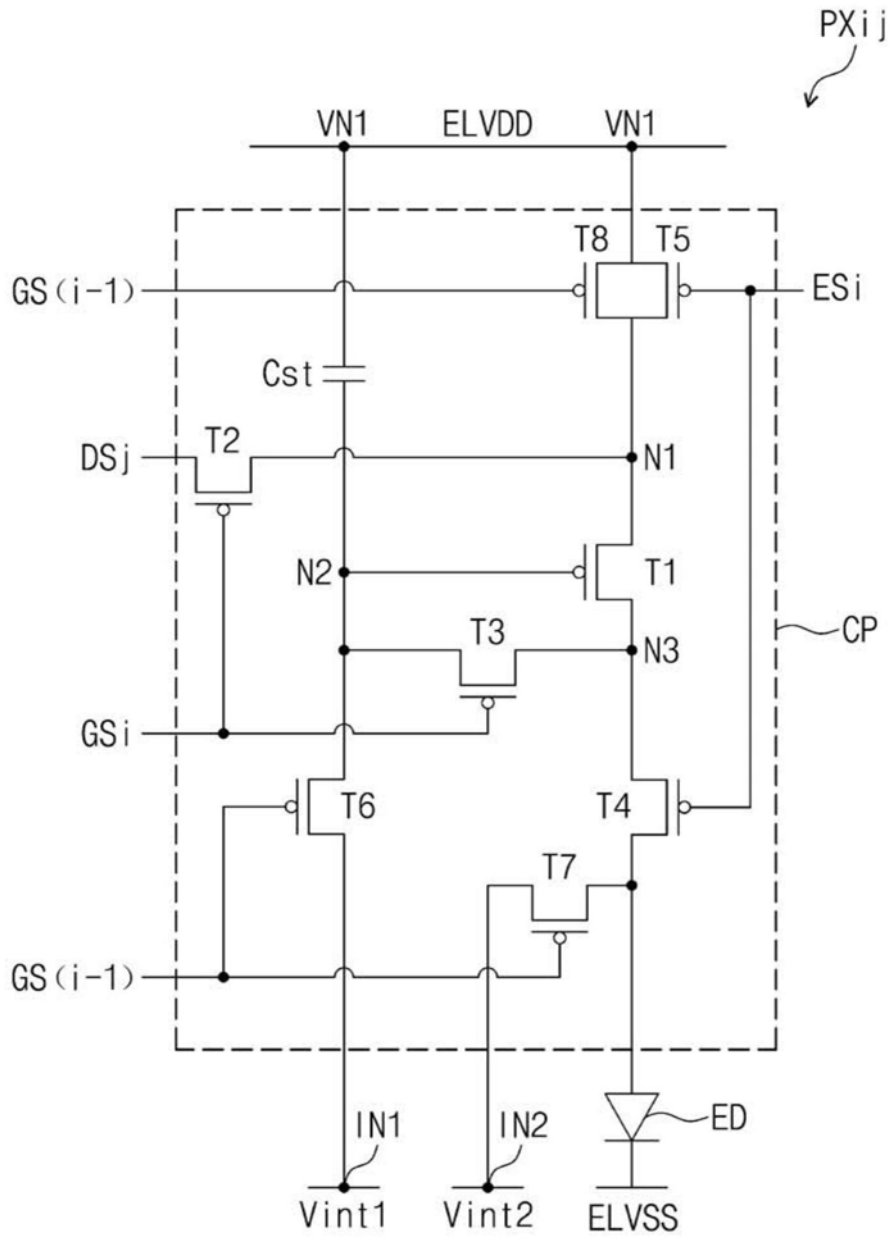


图3

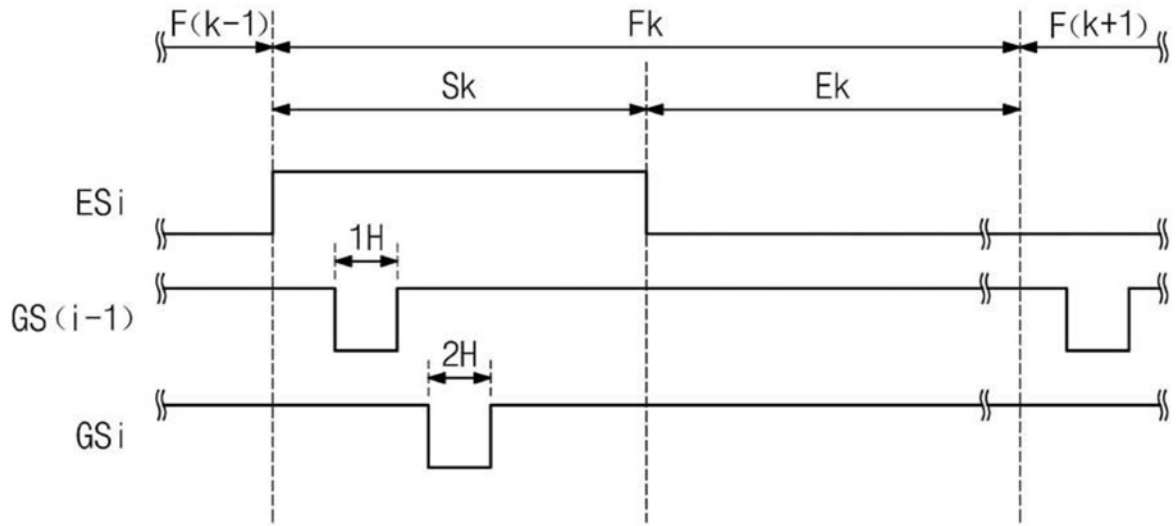


图4

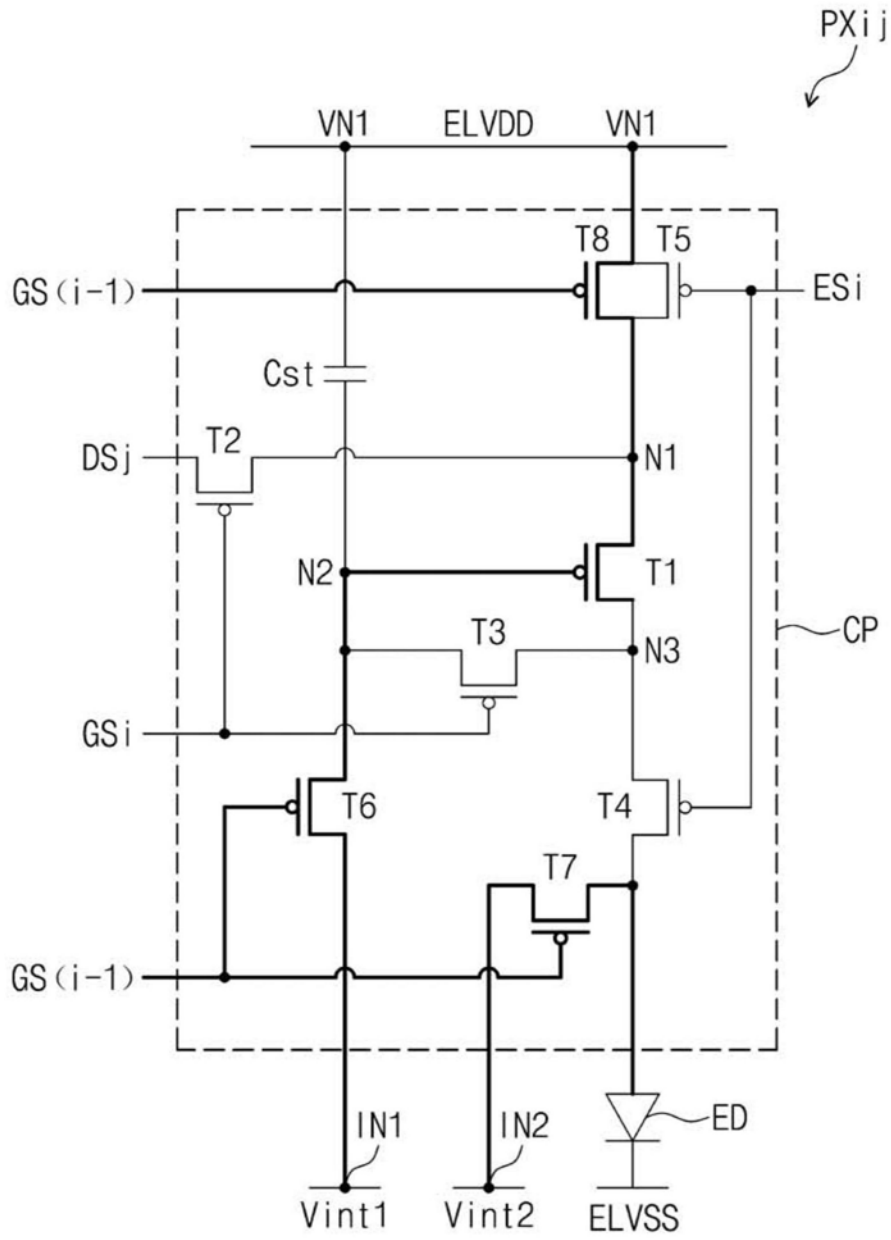


图5

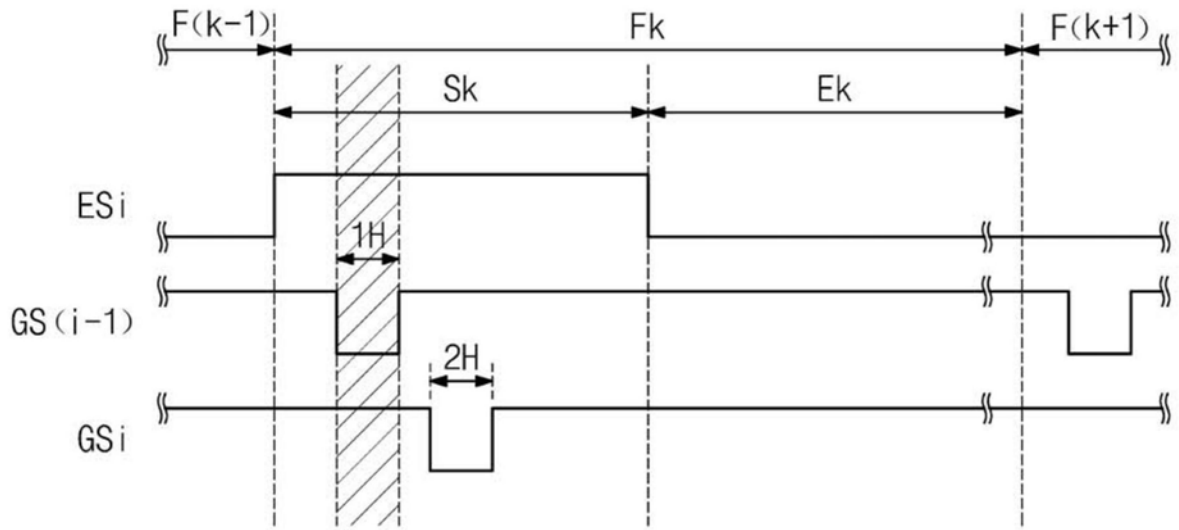


图6

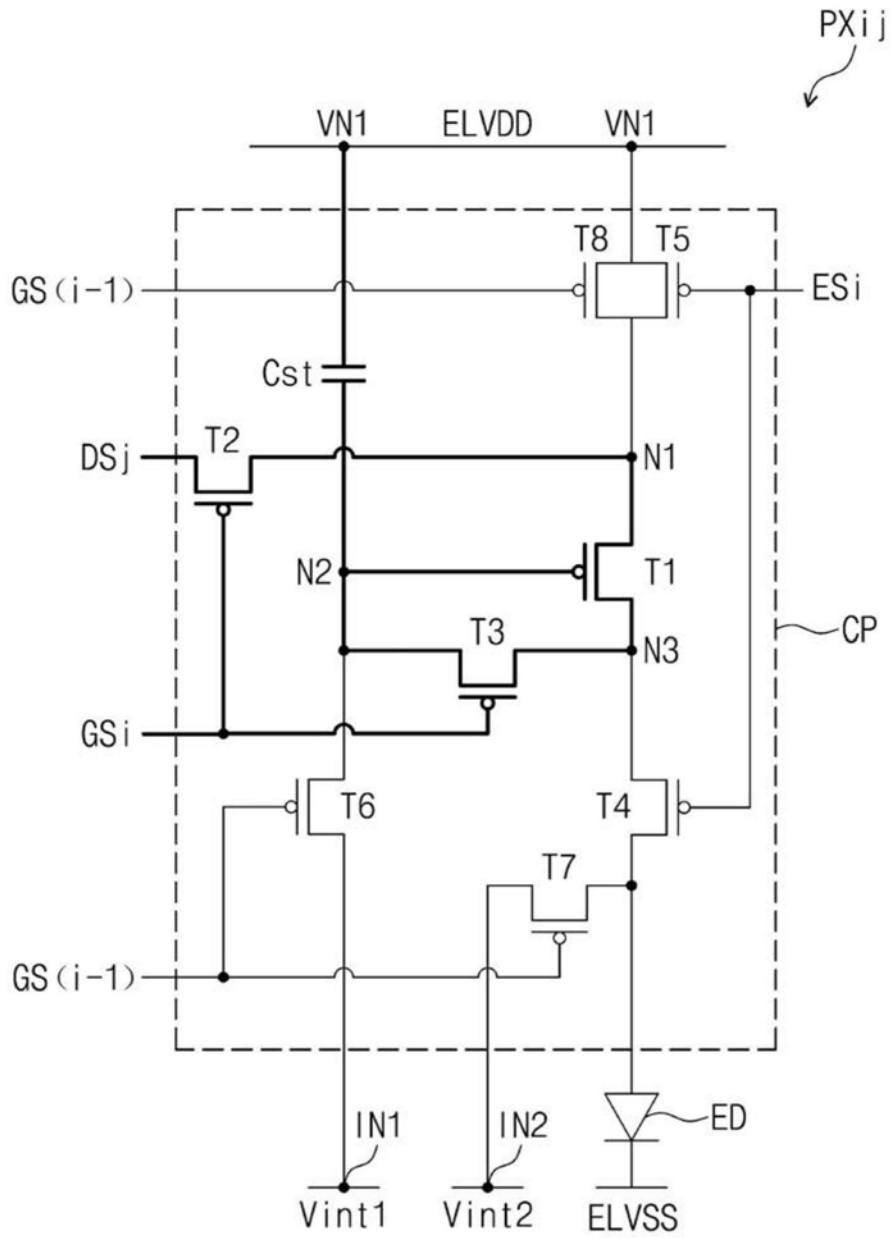


图7

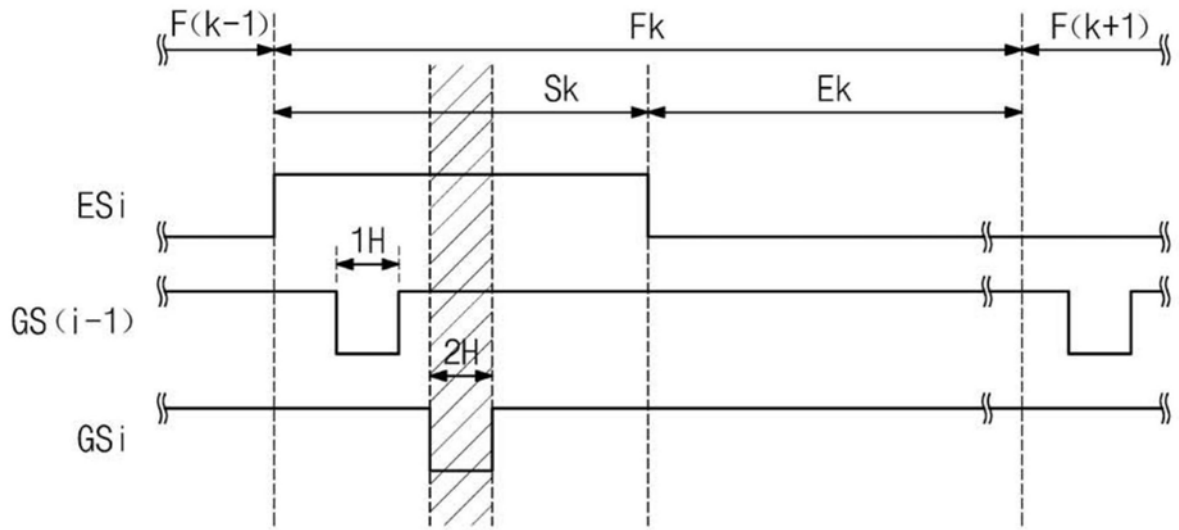


图8

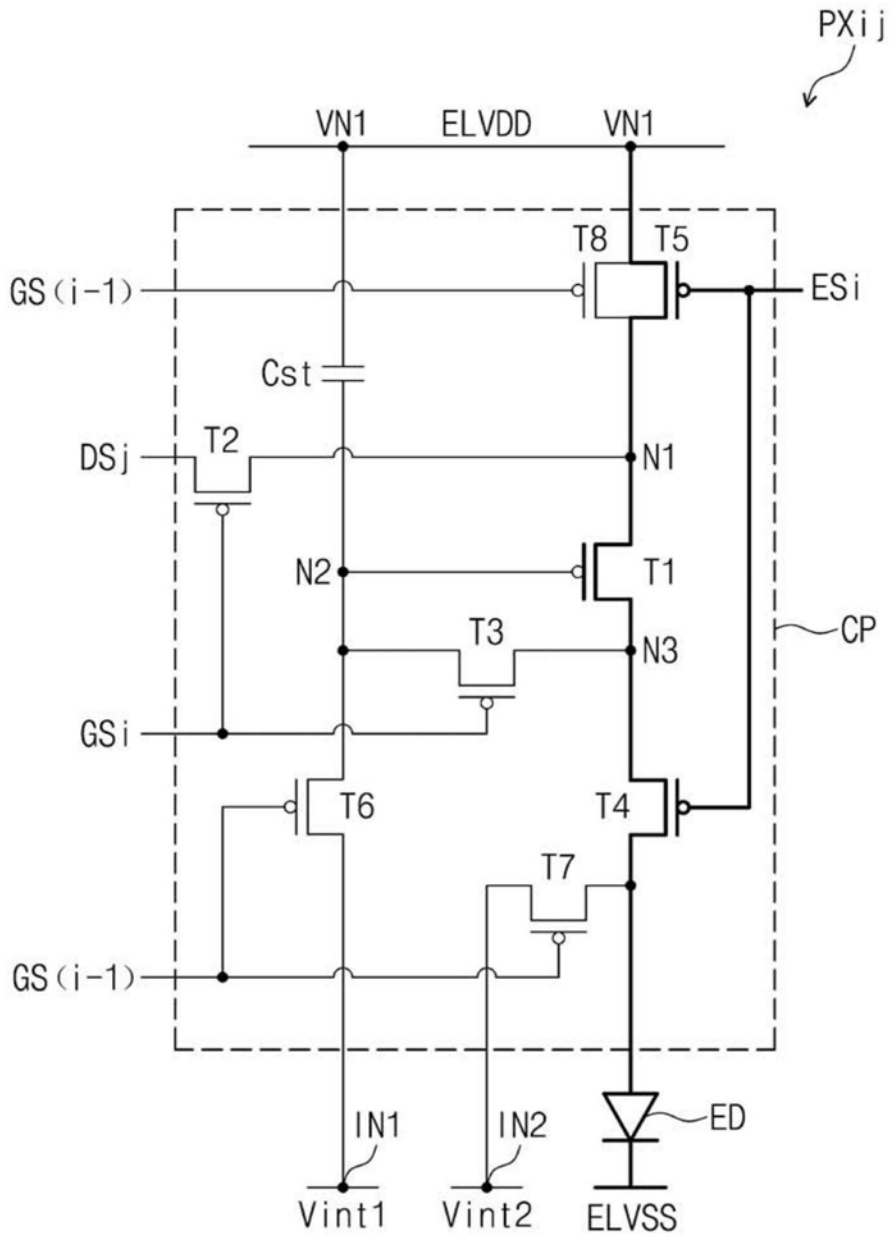


图9

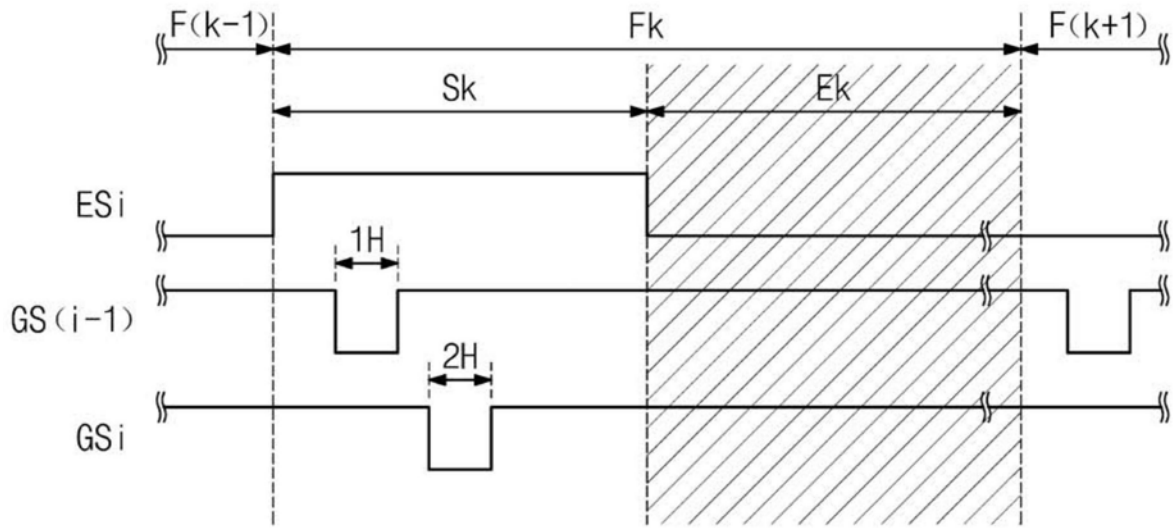


图10

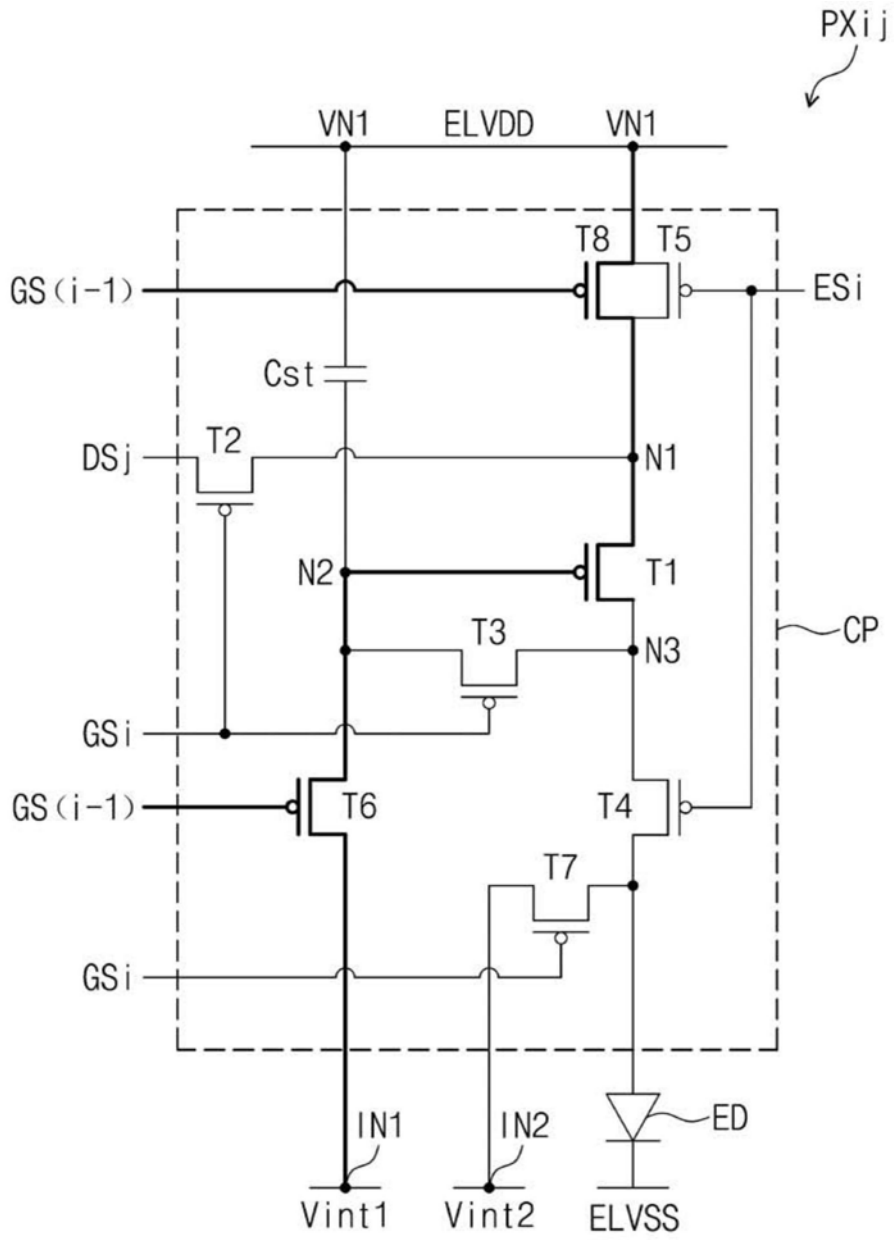


图11

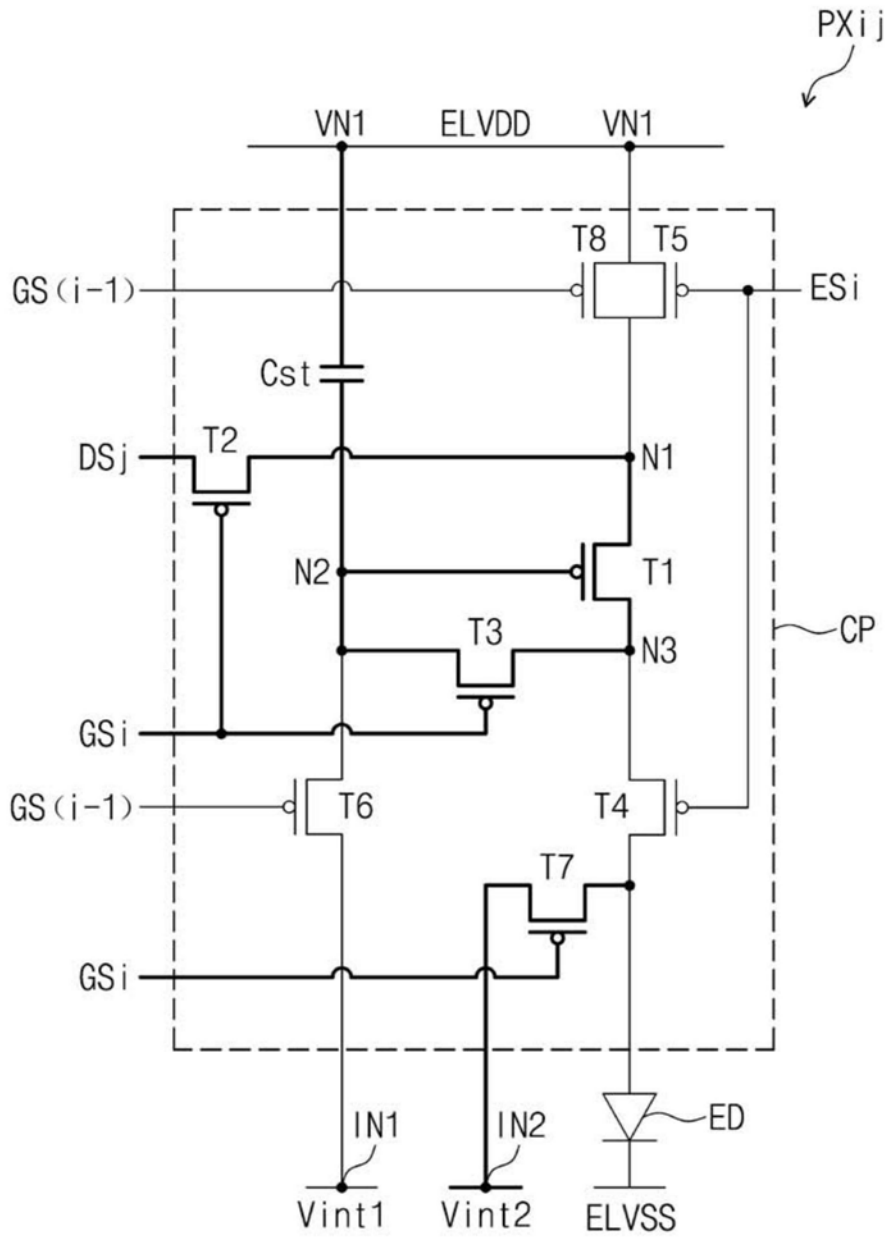


图12



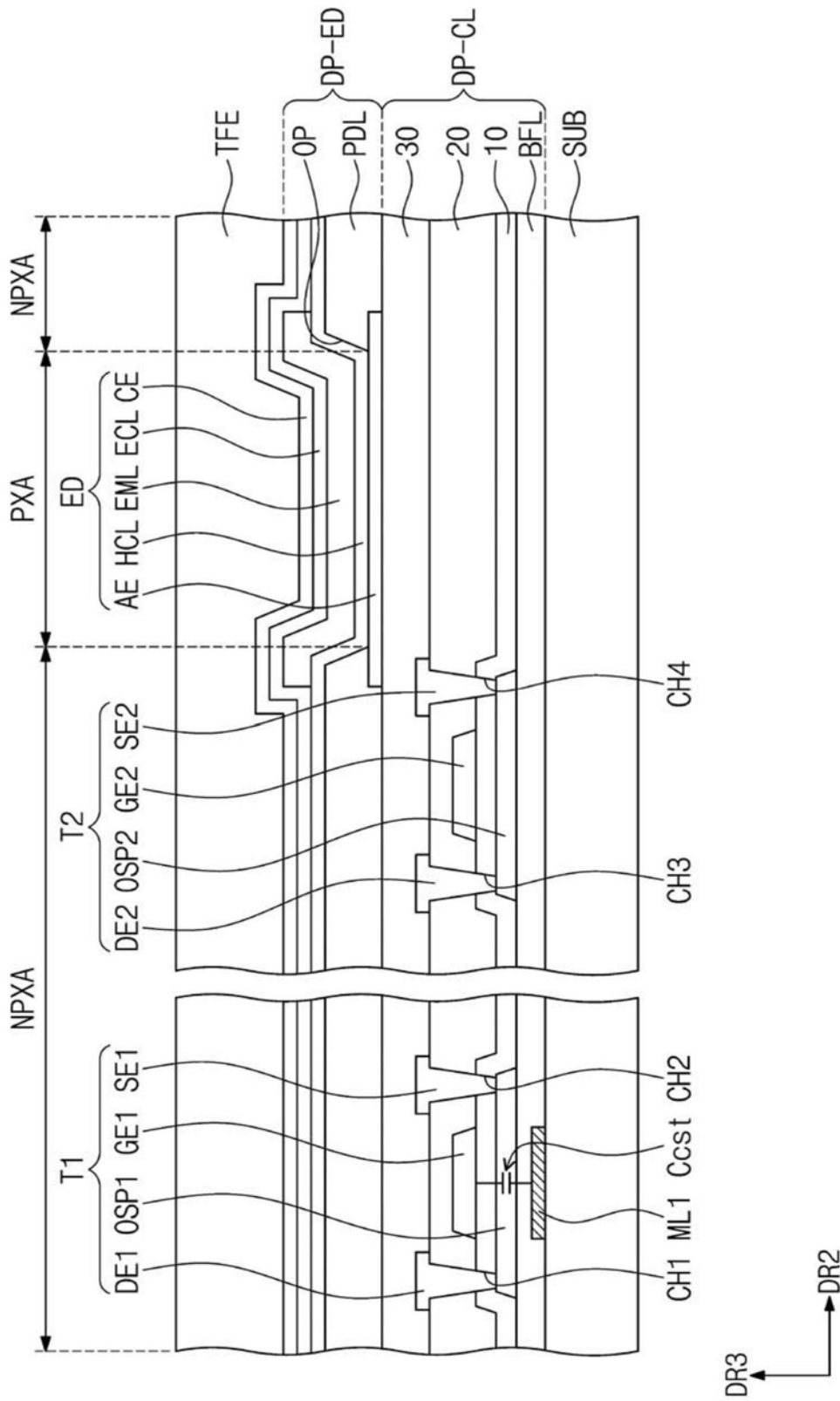


图14

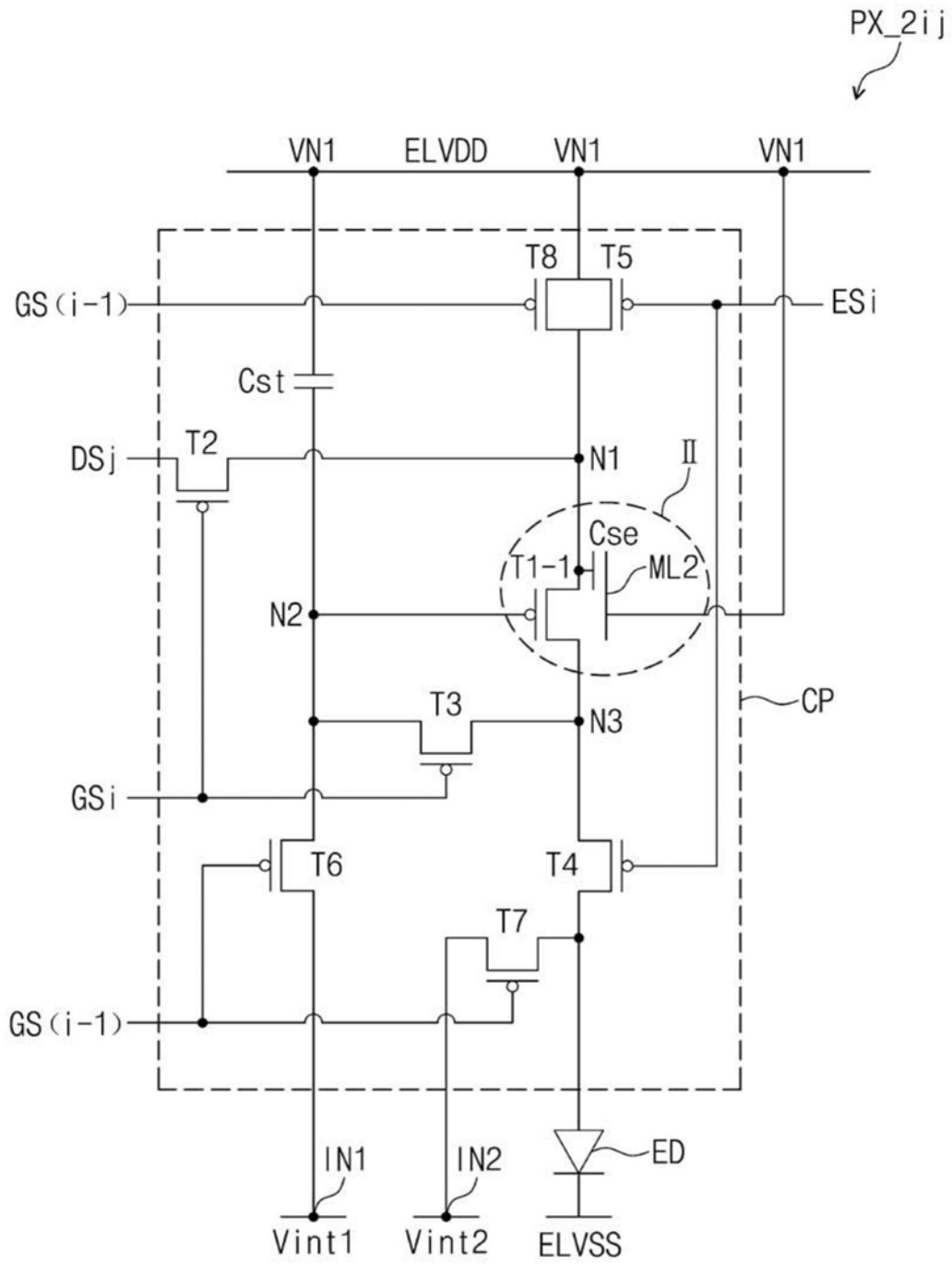


图15

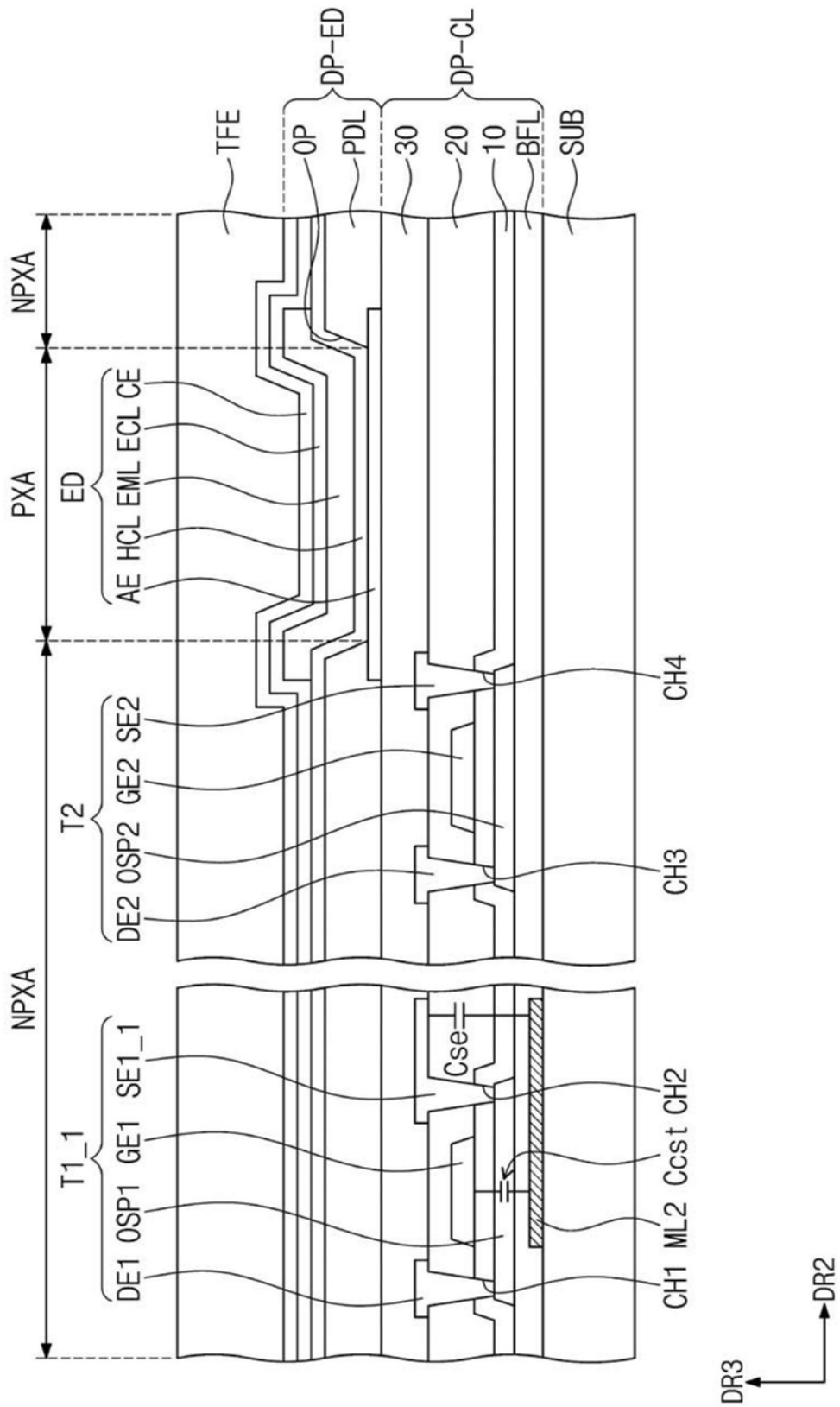


图16

专利名称(译)	像素和包括该像素的有机发光显示装置		
公开(公告)号	<a href="#">CN110047428A</a>	公开(公告)日	2019-07-23
申请号	CN201910035672.9	申请日	2019-01-15
[标]申请(专利权)人(译)	三星显示有限公司		
申请(专利权)人(译)	三星显示有限公司		
当前申请(专利权)人(译)	三星显示有限公司		
[标]发明人	朴镕盛 边敏雨 金建佑 崔德永		
发明人	朴镕盛 边敏雨 金建佑 李承侯 崔德永		
IPC分类号	G09G3/3208 G09G3/3258 G09G3/3266 G09G3/3291		
CPC分类号	G09G3/3208 G09G3/3258 G09G3/3266 G09G3/3291 G09G3/3233 G09G2300/0426 G09G2300/0819 G09G2300/0842 G09G2300/0861 G09G2300/0866 H01L27/3248 G09G2300/0452 G09G2310/08 H01L27/3276 H01L51/5206 H01L51/5221		
代理人(译)	张晓 韩芳		
优先权	1020180005248 2018-01-15 KR		
外部链接	<a href="#">Espacenet</a> <a href="#">SIPO</a>		

摘要(译)

提供了像素和包括该像素的有机发光显示装置。所述像素包括：有机发光二极管，包括阳极电极和阴极电极；驱动晶体管，包括连接到第一节点的输入电极、连接到第二节点的控制电极以及连接到第三节点的输出电极；开关晶体管，响应于在第二时段中的扫描信号而将数据信号施加到第一节点；第一初始化晶体管，响应于在第一时段中的初始化控制信号而将第一初始化电压施加到第二节点；第二初始化晶体管，响应于在第一时段中的初始化控制信号而将具有与第一初始化电压不同的电压电平的第二初始化电压施加到阳极电极；以及导通偏压晶体管，响应于在第一时段中的导通偏压控制信号而将第一驱动电压施加到第一节点。

