



(12)发明专利申请

(10)申请公布号 CN 107403607 A

(43)申请公布日 2017. 11. 28

(21)申请号 201710556143.4

(51)Int.Cl.

(22)申请日 2015.08.19

G09G 3/3258(2016.01)

G09G 3/3266(2016.01)

(30)优先权数据

G09G 3/3291(2016.01)

10-2014-0194908 2014.12.31 KR

10-2015-0009666 2015.01.21 KR

(62)分案原申请数据

201510511027.1 2015.08.19

(71)申请人 乐金显示有限公司

地址 韩国首尔

(72)发明人 朴惠敏 金凡植 吴吉焕 辛宪基

孙起元

(74)专利代理机构 北京三友知识产权代理有限公司

11127

代理人 吕俊刚 杨薇

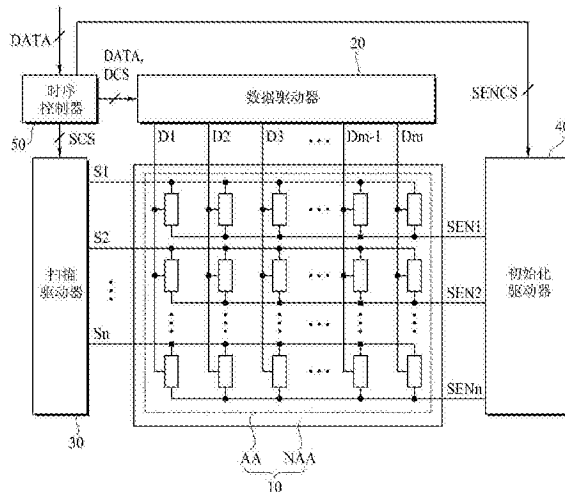
权利要求书2页 说明书12页 附图13页

(54)发明名称

有机发光显示器

(57)摘要

一种有机发光显示器包括显示面板,该显示面板具有与数据线和第一电力电压线连接的像素。所述像素中的每个包括:有机发光二极管;驱动晶体管,其连接到所述有机发光二极管和所述第一电力电压线;第一晶体管,其连接到所述数据线和所述驱动晶体管的栅极;第二晶体管,其被构造向所述驱动晶体管的源极供应所述数据线的参考电压;电容器,其连接到所述驱动晶体管的栅极和源极。



1. 一种有机发光显示器,该有机发光显示器包括:
显示面板,其具有与数据线、扫描线和第一电力电压线连接的像素;
数据驱动器,其被构造成向所述数据线供应数据电压;
其中,各像素包括:
有机发光二极管;
驱动晶体管,其连接到所述有机发光二极管和所述第一电力电压线中的一条第一电力电压线;
第一晶体管,其连接到所述数据线中的一条数据线和所述驱动晶体管的栅极;
第二晶体管,其被构造成向所述驱动晶体管的源极供应所述数据线的参考电压;以及
电容器,其连接到所述驱动晶体管的栅极和源极,
其中,所述显示面板被划分成 q 个块,所述 q 个块中的每个包括与 p 条扫描线连接的像素, q 是大于2的正整数, p 是大于2的正整数,
其中,所述数据驱动器被进一步构造成在第一时段期间向第 j 数据线供应所述参考电压,在第二时段期间供应补偿电压,在第三时段和第四时段期间供应截止电压,并且在第五时段期间供应所述数据电压,其中 j 为正整数,并且
其中,所述补偿电压高于所述参考电压,所述数据电压高于所述补偿电压,并且所述截止电压低于所述补偿电压。
2. 根据权利要求1所述的有机发光显示器,其中,一个帧时段包括 q 个子帧时段,所述 q 个子帧时段中的每个包括第一时段至第六时段,
其中,在所述第一时段期间,当所述第一晶体管和所述第二晶体管导通时,向所述驱动晶体管的栅极和源极供应所述数据线的参考电压,
其中,在所述第二时段期间,当所述第一晶体管导通时,向所述驱动晶体管的栅极供应所述数据线的补偿电压,
其中,在所述第三时段期间,当所述第一晶体管导通时,向所述驱动晶体管的栅极供应所述数据线的截止电压,
其中,在所述第四时段期间,使所述第一晶体管和所述第二晶体管截止,
其中,在所述第五时段期间,当所述第一晶体管导通时,向所述驱动晶体管的栅极供应所述数据线的的数据电压。
3. 根据权利要求1所述的有机发光显示器,所述有机发光显示器还包括扫描驱动器,所述扫描驱动器被配置为向所述扫描线供应扫描信号,
其中,所述扫描驱动器被进一步构造成在所述第一时段至所述第三时段和所述第五时段期间向第 k 扫描线供应具有栅导通电压的第 k 扫描信号,在所述第四时段和第六时段期间供应具有栅截止电压的第 k 扫描信号,其中, k 是正整数。
4. 根据权利要求1所述的有机发光显示器,所述有机发光显示器还包括初始化线和初始化驱动器,
其中,所述像素连接至所述初始化线,并且所述初始化驱动器被配置为向所述初始化线供应初始化信号,
其中,所述初始化驱动器被进一步构造成在所述第一时段期间向第 k 初始化线供应具有栅导通电压的第 k 初始化信号,并且在所述第二时段至第六时段期间供应具有栅截止电

压的第k初始化信号,其中,k是正整数。

有机发光显示器

[0001] 本申请是申请日为2015年08月19日、申请号为201510511027.1、发明名称为“有机发光显示器”的发明专利申请的分案申请。

[0002] 相关申请的交叉引用

[0003] 本申请要求2015年1月21日提交的韩国专利申请No.10-2015-0009666和2014年12月31日提交的韩国专利申请No.10-2014-0194908的权益,这两个专利申请特此出于所有目的以引用方式并入,如同在本文中完全阐明。

技术领域

[0004] 本发明涉及有机发光显示器。

背景技术

[0005] 已经使用了诸如液晶显示器(LCD)、等离子体显示面板(PDP)和有机发光显示器的各种显示装置。有机发光显示器可以低电压驱动,并且具有薄外形、优异的视角和快速的响应速度。

[0006] 另外,有机发光显示器包括:数据线;扫描线;显示面板,其具有形成在数据线和扫描线之间的交叉部分处的多个像素;扫描驱动器,其向扫描线供应扫描信号;数据驱动器,其向数据线供应数据电压。各像素包括:有机发光二极管;驱动晶体管,其按照栅极的电压控制供应到有机发光二极管的电流的量;扫描晶体管,其响应于扫描线的扫描信号向驱动晶体管的栅极供应数据线的电压。

[0007] 然而,出现的问题在于,由于制造工艺的不均匀性,导致对于各像素而言,驱动晶体管的阈值电压有所不同。在这种情形下,即使向各像素施加相同的数据电压,由于像素之间的驱动晶体管的阈值电压差异,导致对于各像素而言,有机发光二极管的亮度也有所不同。

发明内容

[0008] 因此,本发明的一个目的是提供基本上消除了由于相关技术的限制和缺点导致的一个或多个问题的有机发光显示器。

[0009] 本发明的另一个目的是提供通过补偿驱动晶体管的阈值电压而均匀地保持像素亮度的有机发光显示器。

[0010] 为了实现这些和其它优点并且根据本发明的目的,如本文中实施和广义描述的,在一个方面,本发明提供了一种有机发光显示器,该有机发光显示器包括显示面板,所述显示面板具有与数据线和第一电力电压线连接的像素。所述像素中的每个包括:有机发光二极管;驱动晶体管,其连接到所述有机发光二极管和所述第一电力电压线;第一晶体管,其连接到所述数据线和所述驱动晶体管的栅极;第二晶体管,其被构造成向所述驱动晶体管的源极供应所述数据线的参考电压;电容器,其连接到所述驱动晶体管的栅极和源极。

[0011] 根据下文中提供的具体实施方式,本发明的其它可应用范围将变得清楚。然而,应

该理解,具体实施方式和具体示例指示的是本发明的优选实施方式,只是以例证方式提供的,因为通过这个具体实施方式,对于本领域的技术人员而言,本发明的精神和范围内的各种变化和修改将变得清楚。

附图说明

[0012] 附图被包括以提供对本发明的进一步理解,并入且构成本申请的部分,附图示出本发明的实施方式并且与描述一起用于说明本发明的原理。在附图中:

[0013] 图1是示出根据本发明的实施方式的有机发光显示器的框图;

[0014] 图2是示出图1的像素的示例的电路图;

[0015] 图3是示出第k个扫描信号、第k个初始化信号、第j个数据信号和驱动晶体管的栅电压和源电压的波形;

[0016] 图4是示出按照本发明的实施方式的用于驱动像素的方法的流程图;

[0017] 图5A至图5D是示出图3的第一时段至第四时段内的图2的像素的操作的电路图;

[0018] 图6是示出图1的像素的另一个示例的电路图;

[0019] 图7是示出被划分成多个块的显示面板的示例的示图;

[0020] 图8是示出被供应到图7的显示面板的扫描信号和初始化信号的波形;

[0021] 图9是示出第k个扫描信号、第k个初始化信号、第j个数据信号和驱动晶体管的栅电压和源电压的另一个波形;

[0022] 图10是示出按照本发明的另一个实施方式的用于驱动像素的方法的流程图;

[0023] 图11A至图11F是示出图9的第一时段至第六时段期间第二像素的操作的电路图。

具体实施方式

[0024] 现在,将详细参照本发明的实施方式,这些实施方式的示例在附图中示出。在任何可能的地方,在整个附图中,将使用相同的参考标号表示相同或类似的部件。

[0025] 如本文中使用的,除非另外清楚指明,否则单数形式“一”、“一个”、“该”旨在也包括复数形式。术语“第一”和“第二”是用于将一个元件与另一个元件区分开,并且这些元件不应该受这些术语限制。术语“包括”、“具有”和/或“包含”当在本文中使用时指明存在所述特征、整体、步骤、操作、元件和/或组件,但不排除存在或添加一个或多个其它特征、整体、步骤、操作、元件、组件和/或它们的组。术语“至少一个”包括一个或多个相关所列项的任意和全部组合。例如,“第一项、第二项和第三项中的至少一个”的含义表示从第一项、第二项和第三项中的两个或更多个中提取的所有项的组合以及第一项、第二项或第三项。术语“上”应该被理解为包括一个元件在另一个元件顶部上时并且此外包括当第三元件设置在其间时。

[0026] 下文中,将参照附图详细描述根据本发明的实施方式的有机发光显示器。

[0027] 例如,图1是示出根据本发明的实施方式的有机发光显示器的框图。参照图1,有机发光显示器包括显示面板10、数据驱动器20、扫描驱动器30、初始化驱动器40和时序控制器50。

[0028] 显示面板10包括显示区AA和设置在显示区AA外围的非显示区NDA。显示区AA包括用于显示图像的像素P。在显示面板10上,形成数据线D1至Dm(m是大于2的正整数)、扫描线

S1至Sn (n是大于2的正整数) 和初始化线SEN1至SENn。数据线D1至Dm与扫描线S1至Sn和初始化线SEN1至SENn交叉。扫描线S1至Sn可与初始化线SEN1至SENn平行地形成。

[0029] 显示面板10的各像素P可连接到数据线D1至Dm中的任一条、扫描线S1至Sn中的任一条和初始化线SEN1至SENn中的任一条。显示面板10的各像素P可包括驱动晶体管、通过扫描线的扫描信号控制的第一晶体管、通过初始化线的初始化信号控制的第二晶体管、有机发光二极管和电容器。随后,将参照图2描述对像素P的详细描述。

[0030] 数据驱动器20包括至少一个源驱动集成电路(下文中,被称为“IC”)。源驱动IC连接到数据线D1至Dm并且供应数据电压并且从时序控制器50接收数字视频数据DATA和源时序控制信号DCS。另外,源驱动IC按照源时序控制信号DCS将数字视频数据DATA转换成数据电压并且将转换后的数据电压供应到数据线D1至Dm。另外,源驱动IC可将除了数据电压之外的参考电压和补偿电压供应到数据线D1至Dm。随后,将参照图3和图10详细描述源驱动IC的补偿电压和数据电压。

[0031] 扫描驱动器30连接到扫描线S1至Sn并且按照从时序控制器50输入的扫描时序控制信号SCS向扫描线S1至Sn供应扫描信号。随后,将参照图3、图8和图9详细描述扫描驱动器30的扫描信号的供应。

[0032] 初始化驱动器40连接到初始化线SEN1至SENn并且按照从时序控制器50输入的初始化时序控制信号SENCs向初始化线SEN1至SENn供应初始化信号。随后,将参照图3、图8和图9详细描述初始化驱动器40的扫描信号的供应。

[0033] 另外,时序控制器50从外部系统接收数字视频数据DATA,并且产生用于控制数据驱动器20、扫描驱动器30和初始化驱动器40的操作时序的时序控制信号。时序控制信号包括用于控制数据驱动器20的操作时序的数据时序控制信号DCS、用于控制扫描驱动器30的操作时序的扫描时序控制信号SCS和用于控制初始化驱动器40的操作时序的初始化时序控制信号SENCs。

[0034] 另外,时序控制器50将数字视频数据DATA和数据时序控制信号DCS输出到数据驱动器20,将扫描时序控制信号SCS输出到扫描驱动器30,并且将初始化时序控制信号SENCs输出到初始化驱动器40。

[0035] 接下来,图2是示出图1的像素的示例的电路图。参照图2,像素P包括有机发光二极管OLED、驱动晶体管DT、第一晶体管ST1和第二晶体管ST2和电容器C。驱动晶体管DT连接在被供应第一电力电压的第一电力电压线VDDL和有机发光二极管OLED之间。驱动晶体管DT按照栅极的电压,控制从第一电力电压线VDDL流向有机发光二极管OLED的电流。驱动晶体管DT的栅极连接到第一晶体管ST1的第一电极,其源极连接到有机发光二极管OLED的阳极电极,其漏极连接到被供应第一电力电压的第一电力电压线VDDL。

[0036] 有机发光二极管OLED按照通过驱动晶体管DT供应的电流来发光。有机发光二极管OLED的阳极电极连接到驱动晶体管DT的源极,其阴极连接到被供应比第一电力电压低的第一电力电压的第二电力电压线VSSL。

[0037] 另外,通过第k扫描线Sk (k是满足 $1 \leq k \leq n$ 的正整数) 的第k个扫描信号来导通第一晶体管ST1,以向驱动晶体管DT的栅极供应第j数据线Dj (j是满足 $1 \leq j \leq m$ 的正整数) 的电压。第一晶体管T1的栅极连接到第k扫描线Sk,第一电极连接到驱动晶体管DT的栅极,第二电极连接到第j数据线Dj。

[0038] 通过第k初始化线SENk的第k个初始化信号来导通第二晶体管ST2,以向驱动晶体管DT的栅极供应第j数据线Dj的电压。第二晶体管T2的栅极连接到第k初始化线SENk,第一电极连接到第j数据线Dj,第二电极连接到驱动晶体管DT的源极。

[0039] 另外,电容器C连接到驱动晶体管DT的栅极和源极,并且均匀地保持驱动晶体管的栅极和源极之间的电压差。另外,如图2中所示,可在有机发光二极管OLED的阳极和阴极之间形成寄生电容Cp。

[0040] 在图2中,第一晶体管ST1和第二晶体管ST2中的每个的第一电极可以是源极或漏极,第二电极可不同于第一电极。例如,如果第一电极是源极,则第二电极是漏极。在图2中,驱动晶体管DT和第一晶体管ST1和第二晶体管ST2被形成为(但不限于)N型MOSFET(金属氧化物半导体场效应晶体管)。驱动晶体管DT和第一晶体管ST1和第二晶体管ST2还可被形成为P型MOSFET。在这种情形下,可适宜地校正图3、图8和图9的波形,以与P型MOSFET匹配。

[0041] 如上所述,根据本发明的一个实施方式的像素P包括:第一晶体管ST1,其连接到第j数据线Dj和驱动晶体管DT的栅极;第二晶体管ST2,其连接到第j数据线Dj和驱动晶体管DT的源极。结果,根据本发明的实施方式,可控制第一晶体管ST1和第二晶体管ST2的导通和供应到第j数据线Dj的电压,由此可感测驱动晶体管DT的阈值电压。现在,将参照图3、图4和图5A至图5D详细描述补偿图2中示出的像素P的驱动晶体管DT的阈值电压的方法。

[0042] 接下来,图3是示出第k扫描信号、第k初始化信号、第j数据信号和驱动晶体管的栅电压和源电压的波形。在图3中,示出供应到与图2的像素连接的第k扫描线Sk的第k扫描信号SCANk、供应到第k初始化线SENk的第k初始化信号SENSk、供应到第j数据线Dj的电压DVj、驱动晶体管DT的栅电压Vg和源电压Vs。

[0043] 参照图3,一个帧时段可被划分成第一时段t1至第四时段t4。第一时段t1将把驱动晶体管DT的栅极和源极初始化成参考电压Vref。第二时段t2将感测驱动晶体管DT的阈值电压。第三时段t3向驱动晶体管DT的栅极供应数据电压,第四时段t4按照在驱动晶体管DT中流动的电流Ids从有机发光二极管OLED发光。第一时段t1至第三时段t3可对应于一个水平周期1H,如图3中所示。

[0044] 在图3中,优选地,第二时段t2比第一时段t1和第三时段t3长。然而,第二时段t2不限于比第一时段t1和第三时段t3长。也就是说,第一时段t1至第三时段t3可被设置得相等,或者第二时段t2可被设置成比第一时段t1和第三时段t3中的每个短。第一时段t1和第三时段t3还可被设置成是相互不同的时段。另外,第一时段t1至第三时段t3可按照驱动晶体管DT和第一晶体管T1和第二晶体管T2的特征来设计。

[0045] 另外,数据驱动器20在第一时段t1期间向第j数据线Dj供应参考电压Vref。特别地,使用参考电压Vref将驱动晶体管DT的栅极和源极初始化。另外,数据驱动器20在第二时段t2期间向第j数据线Dj供应补偿电压Vcomp。补偿电压Vcomp将补偿驱动晶体管DT的阈值电压。如果驱动晶体管DT被形成为N型MOSFET,则补偿电压Vcomp可以是比参考电压Vref高的电压,如图3中所示。

[0046] 数据驱动器20在第三时段t3期间向第j数据线Dj供应数据电压Vdata。特别地,向驱动晶体管DT的栅极供应数据电压Vdata,以允许有机发光二极管OLED以预定亮度发光。如果供应到数据驱动器20的数字视频数据DATA对应于8位数字数据,则数据电压Vdata可被作为256个电压中的任一个来供应。如果驱动晶体管DT被形成为N型MOSFET,则数据电压Vdata

可以是比补偿电压 V_{comp} 高的电压,如图3中所示。

[0047] 根据本发明的一个实施方式的像素P包括:第一晶体管ST1,其连接到第j数据线 D_j 和驱动晶体管DT的栅极;第二晶体管ST2,其连接到第j数据线 D_j 和驱动晶体管DT的源极。结果,根据本发明的实施方式,可控制第一晶体管ST1和第二晶体管ST2的导通并且可将供应到第j数据线 D_j 的电压调节成参考电压 V_{ref} 、补偿电压 V_{comp} 和数据电压 V_{data} ,由此可感测驱动晶体管DT的阈值电压并且还可补偿电子迁移率。随后,将参照图4和图5A至图5D对此进行详细描述。

[0048] 扫描驱动器30可顺序地向扫描线 S_1 至 S_n 供应扫描信号 $SCAN_1$ 至 $SCAN_n$ 。另外,扫描驱动器30在第一时段 t_1 至第三时段 t_3 期间向第k扫描线 S_k 供应具有栅导通电压 V_{on} 的第k扫描信号 $SCAN_k$ 。扫描驱动器30还在第四时段 t_4 期间向第k扫描线 S_k 供应具有栅截止电压 V_{off} 的第k扫描信号 $SCAN_k$ 。第k扫描信号 $SCAN_k$ 可在在一个水平周期1H内具有栅导通电压 V_{on} 。

[0049] 另外,初始化驱动器40可顺序地向初始化线 SEN_1 至 SEN_n 供应初始化信号 $SENS_1$ 至 $SENS_n$ 。初始化驱动器40在第一时段 t_1 期间向第k初始化线 SEN_k 供应具有栅导通电压 V_{on} 的第k初始化信号 $SENS_k$ 。初始化驱动器40在第二时段 t_2 至第四时段 t_4 期间向第k初始化线 SEN_k 供应具有栅截止电压 V_{off} 的第k初始化信号 $SENS_k$ 。

[0050] 接下来,图4是示出按照本发明的实施方式的用于驱动像素的方法的流程图。图5A至图5D是示出图3的第一时段至第四时段内的图2的像素P的操作的电路图。

[0051] 用于补偿像素P的驱动晶体管的阈值电压的方法被分类成内部补偿方法和外部补偿方法。内部补偿方法是通过感测像素P中的阈值电压来补偿驱动晶体管DT的阈值电压。外部补偿方法是向像素P供应预定电压,按照预定电压通过预定感测线感测像素P的驱动晶体管DT的源电极的电压,并且通过使用感测到的电压,补偿将供应到像素P的数字视频数据。在本发明的实施方式中,通过内部补偿方法补偿驱动晶体管DT的阈值电压。下文中,将参照图3、图4和图5A至图5D详细描述根据本发明的一个实施方式的像素P的驱动方法。

[0052] 首先,在第一时段 t_1 期间,将驱动晶体管DT的栅极和源极初始化成参考电压 V_{ref} 。在第一时段 t_1 期间,向第k扫描线 S_k 供应具有栅导通电压 V_{on} 的第k扫描信号 $SCAN_k$,向第k初始化线 SEN_k 供应具有栅导通电压 V_{on} 的第k初始化信号 $SENS_k$,向第j数据线 D_j 供应参考电压 V_{ref} 。

[0053] 因此,在第一时段 t_1 期间,通过具有栅导通电压 V_{on} 的第k扫描信号 $SCAN_k$ 使第一晶体管ST1导通,由于第一晶体管ST1导通,导致向驱动晶体管DT的栅极供应参考电压 V_{ref} 。另外,在第一时段 t_1 期间,通过具有栅导通电压 V_{on} 的第k初始化信号 $SENS_k$ 使第二晶体管ST2导通,因此,由于第二晶体管ST2导通,导致向驱动晶体管DT的源极供应参考电压 V_{ref} 。也就是说,第二晶体管ST2是用于向驱动晶体管DT的源极供应第j数据线 D_j 的参考电压 V_{ref} 的晶体管。因此,将驱动晶体管DT的栅极和源极初始化成参考电压 V_{ref} ,如图3和图5A中所示(图4的S101)。

[0054] 在第二时段 t_2 期间,感测驱动晶体管DT的阈值电压。特别地,在第二时段 t_2 期间,向第k扫描线 S_k 供应具有栅导通电压 V_{on} 的第k扫描信号 $SCAN_k$,向第k初始化线 SEN_k 供应具有栅截止电压 V_{off} 的第k初始化信号 $SENS_k$ 。另外,在第二时段 t_2 期间,向第j数据线 D_j 供应补偿电压 V_{comp} 。

[0055] 因此,通过具有栅导通电压 V_{on} 的第k扫描信号 $SCAN_k$ 导通第一晶体管ST1,由于第

一晶体管ST1导通,导致向驱动晶体管DT的栅极供应补偿电压 V_{comp} ,通过具有栅截止电压 V_{off} 的第k初始化信号 SEN_k 使第二晶体管ST2截止。

[0056] 因为驱动晶体管DT的栅极和源极之间的电压差($V_{gs} = V_{comp} - V_{ref}$)大于驱动晶体管DT的阈值电压 V_{th} ,所以驱动晶体管DT允许在电压差 V_{gs} 达到阈值电压 V_{th} 之前有电流流动。因此,驱动晶体管DT的源电压增至“ $V_{comp} - V_{th}$ ”,如图3和图5B中所示。因此,在第二时段 t_2 期间,在驱动晶体管DT的源极中感测驱动晶体管DT的阈值电压(图4的S102)。

[0057] 在第三时段 t_3 期间,向驱动晶体管DT的栅极供应数据电压,向第k扫描线 Sk 供应具有栅导通电压 V_{on} 的第k扫描信号 $SCAN_k$,向第k初始化线 SEN_k 供应具有栅截止电压 V_{off} 的第k初始化信号 $SENS_k$,向第j数据线 D_j 供应数据电压 V_{data} 。因此,在第三时段 t_3 期间,通过具有栅导通电压 V_{on} 的第k扫描信号 $SCAN_k$ 使第一晶体管ST1导通,由于第一晶体管ST1导通,导致向驱动晶体管DT的栅极供应数据电压 V_{data} ,通过具有栅截止电压 V_{off} 的第k初始化信号 SEN_k 使第二晶体管ST2截止,如图3和图5C中所示。

[0058] 同时,根据本发明的实施方式,可在第三时段 t_3 期间补偿驱动晶体管DT的电子迁移率 μ 。特别地,在第三时段 t_3 期间,由于驱动晶体管DT的栅极和源极之间的电压差($V_{gs} = V_{data} - (V_{comp} - V_{th})$)大于驱动晶体管DT的阈值电压 V_{th} ,因此驱动晶体管DT允许在电压差 V_{gs} 达到阈值电压 V_{th} 之前有电流流动。然而,如图3中所示,第三时段 t_3 比第二时段 t_2 短。因此,在驱动晶体管DT的源电压 V_s 达到“ $V_{data} - V_{th}$ ”之前,第三时段 t_3 终止。

[0059] 另外,可通过下面的等式1定义驱动晶体管DT的电流。

[0060] (等式1)

$$[0061] \quad I_{ds} = \frac{K \times C_{ox} \times W/L}{2} \times (V_{gs} - V_{th})^2$$

[0062] 在等式1中,“ I_{ds} ”代表驱动晶体管DT的电流,“ K ”代表电子迁移率,“ C_{ox} ”代表绝缘膜的电容,“ W ”代表驱动晶体管DT的沟道宽度,“ L ”代表驱动晶体管DT的沟道长度。

[0063] 由于如等式1中表达地,驱动晶体管DT的电流与驱动晶体管DT的电子迁移率 K 成正比,因此第三时段 t_3 期间驱动晶体管DT的源电压的增大量与驱动晶体管DT的电子迁移率 K 成正比。也就是说,如果驱动晶体管DT的电子迁移率 K 变大,则在第三时段 t_3 期间驱动晶体管DT的源电压 V_s 的增大量增大。

[0064] 结果,在第三时段 t_3 期间,源电压 V_s 的增大量根据驱动晶体管DT的电子迁移率 K 而变化,由此驱动晶体管DT的栅极和源极之间的电压差 V_{gs} 变化。也就是说,在本发明的实施方式中,由于在第三时段 t_3 期间可根据驱动晶体管DT的电子迁移率 K 调节驱动晶体管DT的栅极和源极之间的电压差 V_{gs} ,因此可补偿驱动晶体管DT的电子迁移率 K 。

[0065] 如上所述,在第三时段 t_3 期间,驱动晶体管的栅电压 V_g 是“ V_{data} ”,其源电压 V_s 根据驱动晶体管DT的电子迁移率 K 而增至达到“ $V_{comp} - V_{th} + \alpha$ ”,如图5C中所示。“ α ”可被定义为第三时段 t_3 期间源电压 V_s 的增大量。因此,在第三时段 t_3 期间,电容器C存储“ $V_{data} - (V_{comp} - V_{th} + \alpha)$ ”,即驱动晶体管DT的栅源极之间的电压差,如图5C中所示(图4的S103)。

[0066] 在第四时段 t_4 期间,按照驱动晶体管DT的电流 I_{ds} 产生有机发光二极管OLED。另外,在第四时段 t_4 期间,向第k扫描线 Sk 供应具有栅截止电压 V_{off} 的第k扫描信号 $SCAN_k$,向第k初始化线 SEN_k 供应具有栅截止电压 V_{off} 的第k初始化信号 $SENS_k$ 。

[0067] 因此,通过具有栅截止电压 V_{off} 的第k扫描信号 $SCAN_k$ 使第一晶体管ST1截止,通过

具有栅截止电压 V_{off} 的第 k 初始化信号 SEN_k 使第二晶体管 ST_2 截止。另外,在第四时段 t_4 期间,可通过电容器 C 均匀地保持驱动晶体管 DT 的栅极和源极之间的电压差($V_{\text{gs}} = V_{\text{data}} - (V_{\text{comp}} - V_{\text{th}} + \alpha)$)。结果,通过下面的等式2定义在有机发光二极管 $OLED$ 中流动的驱动晶体管 DT 的电流 I_{ds} 。

[0068] (等式2)

$$[0069] \quad I_{\text{ds}} = \frac{K \times C_{\text{ox}} \times W/L}{2} \times (V_{\text{data}} - (V_{\text{comp}} - V_{\text{th}} + \alpha) - V_{\text{th}})^2$$

[0070] 下面的等式3可得自等式2。

[0071] (等式3)

$$[0072] \quad I_{\text{ds}} = \frac{K \times C_{\text{ox}} \times W/L}{2} \times (V_{\text{data}} - V_{\text{comp}} - \alpha)^2$$

[0073] 结果,驱动晶体管 DT 的电流 I_{ds} 不取决于驱动晶体管 DT 的阈值电压 V_{th} ,如等式3中表达的。也就是说,补偿驱动晶体管 DT 的阈值电压 V_{th} 。结果,有机发光二极管 $OLED$ 按照驱动晶体管 DT 的电流 I_{ds} 发光,驱动晶体管 DT 的补偿电压 V_{th} 被补偿,如图5D中所示(图4的S104)。

[0074] 如上所述,根据本发明的实施方式,在第一时段 t_1 期间将驱动晶体管 DT 的栅极和源极初始化成参考电压 V_{ref} ,在第二时段 t_2 期间向驱动晶体管 DT 的栅极供应补偿电压 V_{comp} 。结果,在本发明的实施方式中,在第二时段 t_2 期间,可在驱动晶体管 DT 的源极中感测驱动晶体管 DT 的阈值电压。因此,在本发明的实施方式中,有机发光二极管 $OLED$ 可按照阈值电压 V_{th} 被补偿的驱动晶体管 DT 的电流 I_{ds} 来发光。

[0075] 另外,根据本发明的实施方式,在第三时段 t_3 期间,向驱动晶体管 DT 的栅极供应数据电压,源电压 V_{s} 增大多达“ α ”,作为源电压 V_{s} 增大量的“ α ”根据驱动晶体管 DT 的电子迁移率而变化。结果,在本发明的实施方式中,由于在第三时段 t_3 期间可根据驱动晶体管 DT 的电子迁移率 K 调节驱动晶体管 DT 的栅极和源极之间的电压差 V_{gs} ,因此可补偿驱动晶体管 DT 的电子迁移率 K 。

[0076] 接下来,图6是示出图1的像素的另一个示例的电路图。参照图6,像素 P 包括有机发光二极管 $OLED$ 、驱动晶体管 DT 、第一晶体管 ST_1 和第二晶体管 ST_2 和电容器 C 。图6中示出的像素 P 的有机发光二极管 $OLED$ 、驱动晶体管 DT 、第一晶体管 ST_1 和电容器 C 与图2中示出的像素 P 的有机发光二极管 $OLED$ 、驱动晶体管 DT 、第一晶体管 ST_1 和电容器 C 基本上相同。因此,省略对图6中示出的像素 P 的有机发光二极管 $OLED$ 、驱动晶体管 DT 、第一晶体管 ST_1 和电容器 C 的详细描述。

[0077] 通过第 k 初始化线 SEN_k 的第 k 初始化信号使第二晶体管 ST_2 导通,以将驱动晶体管 DT 的栅极和源极彼此连接。第二晶体管 T_2 的栅极连接到第 k 初始化线 SEN_k ,第一电极连接到驱动晶体管 DT 的源极,第二电极连接到驱动晶体管 DT 的栅极。

[0078] 由于向与图6中示出的像素 P 连接的第 k 扫描线 S_k 供应的第 k 扫描信号 $SCAN_k$ 、向第 k 初始化线 SEN_k 供应的第 k 初始化信号 $SENS_k$ 、供应到第 j 数据线 D_j 的电压 DV_j 、驱动晶体管 DT 的栅电压 V_{g} 和源电压 V_{s} 与图3的那些基本上相同,因此将省略对其的详细描述。另外,由于图6中示出的像素 P 的驱动方法与图4的驱动方法基本上相同,因此将省略对其的详细描述。

[0079] 接下来,图7是示出被划分成多个块的显示面板的示例的示图。在图7中,为了方便

描述,只示出显示面板10的扫描线S1至S3p、初始化线SEN1至SEN3p、像素P、扫描驱动器30和初始化驱动器40。另外,尽管显示面板10被划分成图7中的三个块BL1、BL2和BL3,但显示面板10可被划分成两个或更多个块,而限于图7的示例。

[0080] 参照图7,块BL1、BL2和BL3可分别包括相同数量的像素P。更详细地,如果显示面板10被划分成q个块(q是大于2的正整数),则q块中的每个包括与p条扫描线连接的像素P(p是大于2的正整数)。此时,p可以是n(扫描线的总数)/q(块的总数)。

[0081] 例如,如果如图7中所示将显示面板10划分成三个块BL1、BL2和BL3,则块BL1、BL2和BL3中的每个包括与p条扫描线连接的像素P。如图7中所示,第一块BL1包括与第一扫描线S1至第p扫描线Sp连接的像素P,第二块BL2包括与第p+1扫描线Sp+1至第2p扫描线S2p连接的像素P,第三块BL3包括与第2p+1扫描线S2p+1至第3p扫描线S3p连接的像素P。

[0082] 接下来,图8是示出被供应到显示面板的扫描信号和初始化信号的波形。在图8中,示出供应到图7的第一扫描线S1至第3p扫描线S3p的第一扫描信号SCAN1至第3p扫描信号SCAN3p和供应到第一初始化信号S1至第3p初始化信号S3p的第一初始化信号SENS1至第3p初始化信号SENS3p。

[0083] 参照图8,一帧时段包括q个子帧时段。例如,如果如图7中所示将显示面板10划分成三个块BL1、BL2和BL3,则一帧时段可包括三个子帧时段SF1、SF2和SF3。扫描驱动器30在第一子帧时段SF1内向第一扫描线S1至第p扫描线Sp供应第一扫描信号SCAN1至第p扫描信号SCANp。初始化驱动器30还在第一子帧时段SF1内向第一初始化线SEN1至第p初始化线SENp供应第一初始化信号SENS1至第p初始化信号SENSp。

[0084] 另外,扫描驱动器30在第二子帧时段SF2内向第p+1扫描线Sp+1至第2p扫描线S2p供应第p+1扫描信号SCANp+1至第2p扫描信号SCAN2p,初始化驱动器30在第二子帧时段SF2内向第p+1初始化线SENp+1至第2p初始化线SEN2p供应第p+1初始化信号SENSp+1至第2p初始化信号SENS2p。另外,扫描驱动器30在第三子帧时段SF3内向第2p+1扫描线S2p+1至第3p扫描线S3p供应第2p+1扫描信号SCAN2p+1至第3p扫描信号SCAN3p,初始化驱动器30在第三子帧时段SF3内向第2p+1初始化线SEN2p+1至第3p初始化线SEN3p供应第2p+1初始化信号SENS2p+1至第3p初始化信号SENS3p。

[0085] 换句话说讲,在只向与第一块BL1的像素连接的扫描线和初始化线供应扫描信号和初始化信号之后,扫描驱动器30和初始化驱动器40向与第二块BL2的像素连接的扫描线和初始化线供应扫描信号和初始化信号。另外,在向与第二块BL2的像素连接的扫描线和初始化线供应扫描信号和初始化信号之后,扫描驱动器30和初始化驱动器40只向与第三块BL3的像素连接的扫描线和初始化线供应扫描信号和初始化信号。因此,显示面板10的q个块被顺序地驱动,并且还是按每个块进行驱动。

[0086] 另外,q个子帧时段中的每个包括阈值电压感测时段ST和数据电压供应时段DP。阈值电压感测时段ST将感测块的各像素P的驱动晶体管DT的阈值电压,数据电压供应时段DP将向块的像素P供应数据电压。将参照图9详细描述阈值电压感测时段ST和数据电压供应时段DP。

[0087] 特别地,图9是示出第k个扫描信号、第k个初始化信号、第j个数据信号和驱动晶体管的栅电压和源电压的另一个波形。在图9中,示出向与图2的像素P连接的第k扫描线Sk供应的第k扫描信号SCANk、向第k初始化线SENk供应的第k初始化信号SENSk、供应到第j数据

线Dj的电压DV_j、驱动晶体管DT的栅电压V_g和源电压V_s。

[0088] 参照图8和图9,子帧时段SF1、SF2和SF3中的每个包括阈值电压感测时段ST和数据电压供应时段DP。阈值电压感测时段ST可包括第一时段t₁至第三时段t₃,数据电压供应时段DP可包括第四时段t₄至第六时段t₆。第一时段t₁将把驱动晶体管DT的栅极和源极初始化成参考电压V_{ref},第二时段t₂将感测驱动晶体管DT的阈值电压。另外,第三时段t₃将向驱动晶体管DT的栅极供应截止电压V_t,第四时段t₄将保持驱动晶体管DT的栅-源电压之间的电压差V_{gs}。

[0089] 另外,第五时段t₅将向驱动晶体管DT的栅极供应数据电压V_{data},第六时段t₆将允许有机发光二极管OLED按照驱动晶体管DT的电流发光。优选地,第二时段t₂比第一时段t₁、第三时段t₃和第五时段t₅中的每个长。同时,由于在子帧时段SF1、SF2和SF3中的每个内顺序地供应p个扫描信号,因此p个扫描信号的第四时段t₄的长度互不相同。

[0090] 另外,数据驱动器20在第一时段t₁期间向第j数据线D_j供应参考电压V_{ref},其中,参考电压V_{ref}将初始化驱动晶体管DT的栅极和源极。数据驱动器20在第二时段t₂期间向第j数据线D_j供应补偿电压V_{comp},其中,补偿电压V_{comp}将补偿驱动晶体管DT的阈值电压。如果驱动晶体管DT被形成为N型MOSFET,则补偿电压V_{comp}可以是比参考电压V_{ref}高的电压,如图9中所示。另外,数据驱动器20在第三时段t₃和第四时段t₄期间向第j数据线D_j供应截止电压V_t。

[0091] 截止电压V_t使驱动晶体管DT截止。如果驱动晶体管DT被形成为N型MOSFET,则截止电压V_t可以是比补偿电压V_{comp}低的电压,如图9中所示。另外,截止电压V_t可被设置成与参考电压V_{ref}相同的电压。数据电压V_{data}还被供应到驱动晶体管DT的栅极,以允许有机发光二极管OLED以预定亮度发光。如果驱动晶体管DT被形成为N型MOSFET,则数据电压V_{data}可以是比补偿电压V_{comp}高的电压,如图9中所示。

[0092] 如图9中所示,扫描驱动器30在第一时段t₁至第四时段t₄期间同时向扫描线同时供应扫描信号,并且在第五时段t₅期间向扫描线顺序供应扫描信号。扫描驱动器30还在第一时段t₁至第三时段t₃和第五时段t₅期间向第k扫描线S_k供应具有栅导通电压V_{on}的第k扫描信号SCAN_k,并且在第四时段t₄和第六时段t₆期间向第k扫描线S_k供应具有栅截止电压V_{off}的第k扫描信号SCAN_k。

[0093] 另外,如图9中所示,初始化驱动器40在第一时段t₁至第六时段t₆期间向初始化线SEN1至SEN_n供应初始化信号SENS1至SENS_n,并且在第一时段t₁期间向第k初始化线SEN_k供应具有栅导通电压V_{on}的第k初始化信号SENS_k。初始化驱动器40还在第二时段t₂至第六时段t₆期间向第k初始化线SEN_k供应具有栅截止电压V_{off}的第k初始化信号SENS_k。

[0094] 同时,根据本发明的实施方式,如果如图3中所示地执行顺序驱动,则在一个水平周期1H中包括用于初始化驱动晶体管DT的栅极和源极的第一时段t₁、用于感测驱动晶体管DT的阈值电压的第二时段t₂、用于向驱动晶体管DT供应数据电压的第三时段t₃。因此,根据本发明的实施方式,如果如图3中所示地执行顺序驱动,则存在的问题在于,当进行120Hz或更高的高速驱动时,用于初始化、感测阈值电压和供应数据电压的时段是不足的。

[0095] 为了解决该问题,在本发明的实施方式中,显示面板10被划分成多个块BL1、BL2和BL3,针对各块,顺序地驱动和同时地驱动这多个块BL1、BL2和BL3。结果,在本发明的实施方式中,如图8中所示,针对各块,同时地执行初始化驱动晶体管DT的栅极和源极和感测驱动

晶体管DT的阈值电压,由此用于初始化驱动晶体管DT的栅极和源极的第一时段t1、用于感测驱动晶体管DT的阈值电压的第二时段t2、用于向驱动晶体管DT供应数据电压的第三时段t3可增加至超过如图3中进行顺序驱动时的时段。因此,根据本发明的实施方式,即使进行120Hz或更高的高速驱动时,也可以得到足够的用于初始化、感测阈值电压和供应数据电压的时段。

[0096] 接下来,图10是示出按照本发明的另一个实施方式的用于驱动像素的方法的流程图。下文中,将参照图9至图11详细描述根据本发明的另一个实施方式的像素的驱动方法。首先,在第一时段t1期间,将驱动晶体管DT的栅极和源极初始化成参考电压Vref,如图9和图11A中所示。由于图10中示出的第一时段t1期间像素P的操作与参照图4描述的第一时段t1期间像素P的操作基本上相同,因此省略对其的详细描述(图10的S201)。

[0097] 第二,在第二时段t2期间,感测驱动晶体管DT的阈值电压,如图9和图11B中所示。由于图10中示出的第二时段t2期间像素P的操作与参照图4描述的第二时段t2期间像素P的操作基本上相同,因此省略对其的详细描述(图10的S202)。

[0098] 第三,在第三时段t3期间,向驱动晶体管DT的栅极供应截止电压Vt,向第k扫描线Sk供应具有栅导通电压Von的第k扫描信号SCANk。在第三时段t3期间,向第k初始化线SENk供应具有栅截止电压Voff的第k初始化信号SENSk,向第j数据线Dj供应截止电压Vt。

[0099] 因此,在第三时段t3期间,通过具有栅导通电压Von的第k扫描信号SCANk使第一晶体管ST1导通。由于第一晶体管ST1导通,导致向驱动晶体管DT的栅极供应截止电压Vt。另外,在第三时段t3期间,通过具有栅截止电压Voff的第k初始化信号SENk使第二晶体管ST2截止。同时,在第三时段t3期间,如图9和图11C中所示,驱动晶体管DT的栅电压Vg是“Vt”,其源电压Vs降至“Vcomp-Vth-β”,因为通过电容器C反映驱动晶体管DT的栅极的电压变化。另外,通过下面的等式4定义β。

[0100] (等式4)

$$[0101] \quad \beta = (V_{\text{comp}} - V_t) \times \frac{CC_c}{CC_c + CC_{ep}}$$

[0102] 在等式4中,“Vcomp”意味着补偿电压,“Vt”意味着截止电压,“CCc”意味着电容器C的电容,“CCep”意味着寄生电容器Cp的电容(图10的S203)。

[0103] 在第四时段t4期间,保持驱动晶体管DT的源极的电压Vs,向第k扫描线Sk供应具有栅截止电压Voff的第k扫描信号SCANk,向第k初始化线SENk供应具有栅截止电压Voff的第k初始化信号SENSk,向第j数据线Dj供应截止电压Vt。

[0104] 另外,在第四时段t4期间,通过具有栅截止电压Voff的第k扫描信号SCANk使第一晶体管ST1截止,通过具有栅截止电压Voff的第k初始化信号SENk使第二晶体管ST2截止,驱动晶体管DT的栅极的电压Vg保持在第三时段t3期间供应的截止电压Vt。因此,在第四时段t4期间,驱动晶体管DT继第三时段t3之后保持截止状态。

[0105] 同时,由于在子帧时段SF1、SF2和SF3中的每个的数据电压供应时段DP内顺序供应p个扫描信号,因此这p个扫描信号的第四时段t4的长度互不相同。也就是说,第四时段t4的长度可根据各块处连接像素的扫描线而有所不同。如果在第三时段t3和第四时段t4期间不使驱动晶体管DT截止的情况下以与第二时段t2相同的方式保持驱动晶体管DT的栅极和源极之间的电压差Vgs,则微电流可流过驱动晶体管DT。因此,如果在第四时段t4期间不使驱

驱动晶体管DT截止,则可出现的问题在于,由于流过驱动晶体管DT的微电流,导致源电极的电压Vs变化。

[0106] 然而,在本发明的实施方式中,因为在第四时段t4期间使驱动晶体管DT截止,所以驱动晶体管DT的源极的电压Vs可原样保持。因此,在第四时段t4期间,如图9和图11D中所示,驱动晶体管DT的源极的电压Vs保持“ $V_{comp}-V_{th}-\beta$ ” (图10的S204)。

[0107] 接下来,在第五时段t5期间,向驱动晶体管DT的栅极供应数据电压,向第k扫描线Sk供应具有栅导通电压Von的第k扫描信号SCANk,向第k初始化线SENk供应具有栅截止电压Voff的第k初始化信号SENSk,向第j数据线Dj供应截止电压Vt。

[0108] 因此,在第五时段t5期间,通过具有栅导通电压Von的第k扫描信号SCANk使第一晶体管ST1导通,由于第一晶体管ST1导通,导致向驱动晶体管DT的栅极供应数据电压Vdata,通过具有栅截止电压Voff的第k初始化信号SENk使第二晶体管ST2截止。

[0109] 同时,根据本发明的实施方式,在第五时段t5期间,可补偿驱动晶体管DT的电子迁移率 μ 。在第五时段t5期间,由于驱动晶体管DT的栅极和源极之间的电压差 ($V_{gs}=V_{data}-(V_{comp}-V_{th}-\beta)$) 大于驱动晶体管DT的阈值电压Vth,因此驱动晶体管DT允许在电压差Vgs达到阈值电压Vth之前有电流流动。然而,第五时段t5比第二时段t2短,因此,在驱动晶体管DT的源电压Vs达到“ $V_{data}-V_{th}$ ”之前,第五时段t5终止。

[0110] 由于如等式1中表达地,驱动晶体管DT的电流与驱动晶体管DT的电子迁移率K成正比,因此第五时段t5期间驱动晶体管DT的源电压Vs的增大量与驱动晶体管DT的电子迁移率K成正比。也就是说,如果驱动晶体管DT的电子迁移率K变大,则驱动晶体管DT的源电压Vs的增大量比第五时段t5期间增大得更多。

[0111] 结果,在第五时段t5期间,源电压Vs的增大量根据驱动晶体管DT的电子迁移率K而变化,由此驱动晶体管DT的栅极和源极之间的电压差Vgs变化。也就是说,在本发明的实施方式中,由于可根据第五时段t5期间驱动晶体管DT的电子迁移率K调节驱动晶体管DT的栅极和源极之间的电压差Vgs,因此可补偿驱动晶体管DT的电子迁移率K。

[0112] 同时,在第五时段t5期间,如图9和图11E中所示,驱动晶体管的栅电压Vg是“Vdata”,其源电压Vs增大至达到“ $V_{comp}-V_{th}-\beta+\alpha$ ”。此时,“ α ”可被定义为第五时段t5期间源电压Vs的增大量。因此,在第五时段t5期间,电容器C存储“ $V_{data}-(V_{comp}-V_{th}-\beta+\alpha)$ ”,即驱动晶体管DT的栅源极之间的电压差Vgs (图10的S205)。

[0113] 另外,在第六时段t6期间,有机发光二极管OLED按照驱动晶体管DT的电流Ids发光,向第k扫描线Sk供应具有栅截止电压Voff的第k扫描信号SCANk,向第k初始化线SENk供应具有栅截止电压Voff的第k初始化信号SENSk。

[0114] 另外,在第六时段t6期间,通过具有栅截止电压Voff的第k扫描信号SCANk使第一晶体管ST1截止,通过具有栅截止电压Voff的第k初始化信号SENk使第二晶体管ST2截止,可通过电容器C均匀地保持驱动晶体管DT的栅极和源极之间的电压差 ($V_{gs}=V_{data}-(V_{comp}-V_{th}-\beta+\alpha)$)。结果,可通过下面的等式5定义在有机发光二极管OLED中流动的驱动晶体管DT的电流Ids。

[0115] (等式5)

$$[0116] \quad I_{ds} = \frac{K \times C_{ox} \times W/L}{2} \times (V_{data} - (V_{comp} - V_{th} - \beta + \alpha) - V_{th})^2$$

[0117] 下面的等式6可得自等式5。

[0118] (等式6)

$$[0119] \quad I_{ds} = \frac{K \times C_{ox} \times W/L}{2} \times (V_{data} - V_{comp} + \beta - \alpha)^2$$

[0120] 结果,驱动晶体管DT的电流 I_{ds} 不取决于驱动晶体管DT的阈值电压 V_{th} ,如等式6中表达的。也就是说,补偿驱动晶体管DT的阈值电压 V_{th} 。结果,有机发光二极管OLED按照驱动晶体管DT的电流 I_{ds} 发光,驱动晶体管DT的阈值电压 V_{th} 被补偿,如图11F中所示(图10的S206)。

[0121] 如上所述,根据本发明的实施方式,在第一时段 t_1 期间将驱动晶体管DT的栅极和源极初始化成参考电压 V_{ref} ,在第二时段 t_2 期间向驱动晶体管DT的栅极供应补偿电压 V_{comp} 。在这种情形下,由于在第二时段 t_2 期间驱动晶体管DT的栅极和源极之间的电压差 V_{gs} 大于阈值电压,因此驱动晶体管使得在栅极和源极之间的电压差 V_{gs} 达到阈值电压之前有电流流动。结果,在本发明的实施方式中,在第二时段 t_2 期间,能在驱动晶体管DT的源极中感测驱动晶体管DT的阈值电压。因此,在本发明的实施方式中,有机发光二极管OLED可按照被补偿阈值电压 V_{th} 的驱动晶体管DT的电流 I_{ds} 发光。

[0122] 另外,根据本发明的实施方式,在第五时段 t_5 期间,向驱动晶体管DT的栅极供应数据电压,源电压 V_s 增大多达“ α ”。此时,作为源电压 V_s 增大量的“ α ”根据驱动晶体管DT的电子迁移率而变化。结果,在本发明的实施方式中,由于在第五时段 t_5 期间可根据驱动晶体管DT的电子迁移率 K 调节驱动晶体管DT的栅极和源极之间的电压差 V_{gs} ,因此可补偿驱动晶体管DT的电子迁移率 K 。

[0123] 同时,由于向与图6中示出的像素P连接的第 k 扫描线 S_k 供应的第 k 扫描信号 $SCAN_k$ 、向第 k 初始化线 SEN_k 供应的第 k 初始化信号 $SENS_k$ 、供应到第 j 数据线 D_j 的电压 DV_j 、驱动晶体管DT的栅电压 V_g 和源电压 V_s 与图9的那些基本上相同,因此省略对其的详细描述。另外,由于图6中示出的像素P的驱动方法与图10的驱动方法基本上相同,因此省略对其的详细描述。

[0124] 另外,因为第二晶体管向驱动晶体管的源极供应数据线的参考电压,所以本发明可有利地去除所需的单独参考线。也就是说,可增大开口率并且可降低制造成本,因为不需要用于供应参考电压的单独参考线。本发明有利地使用现有数据线供应参考电压。

[0125] 本领域的技术人员应该清楚,在不脱离本发明的精神或范围的情况下,可在本发明中进行各种修改和变形。因此,本发明旨在涵盖落入所附权利要求书的范围及其等同物内的本发明的修改形式和变形形式。

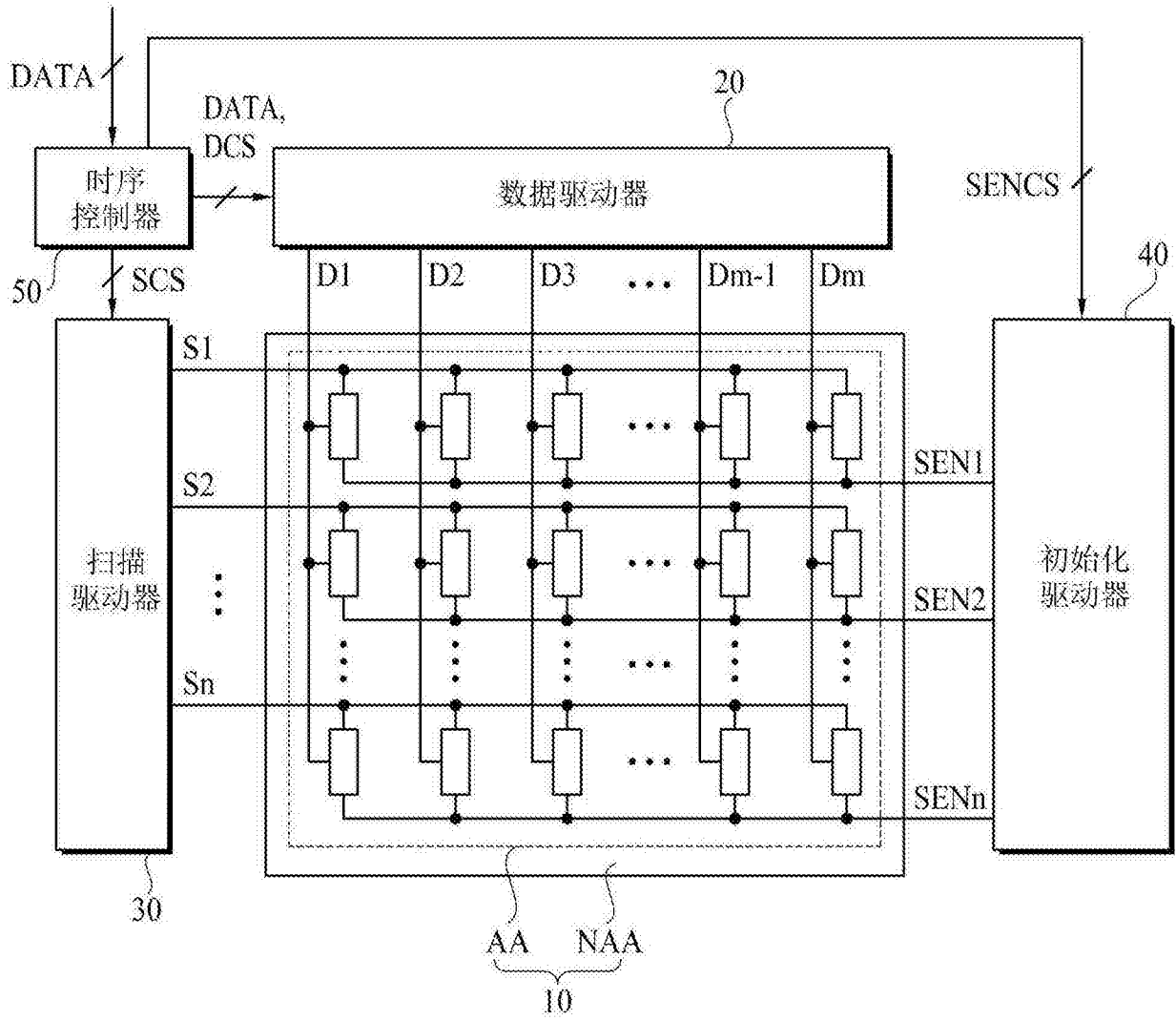


图1

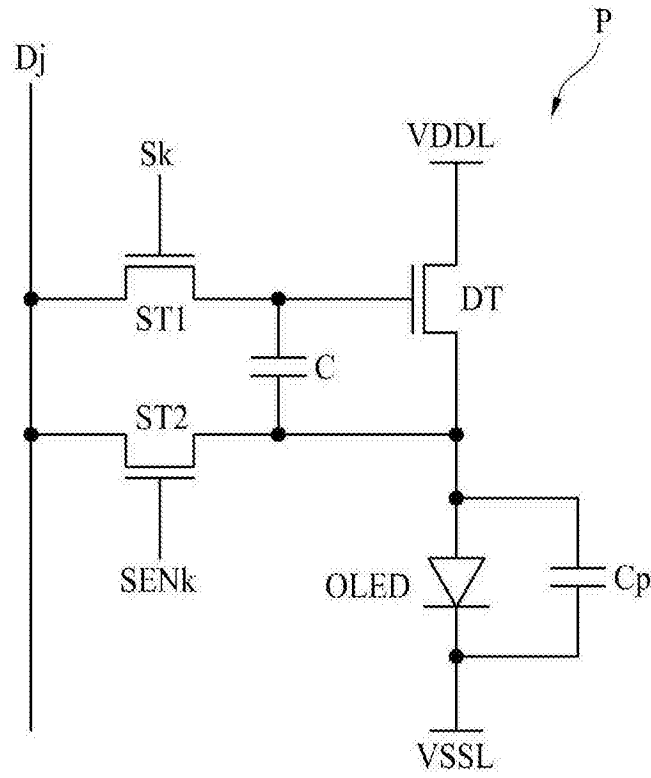


图2

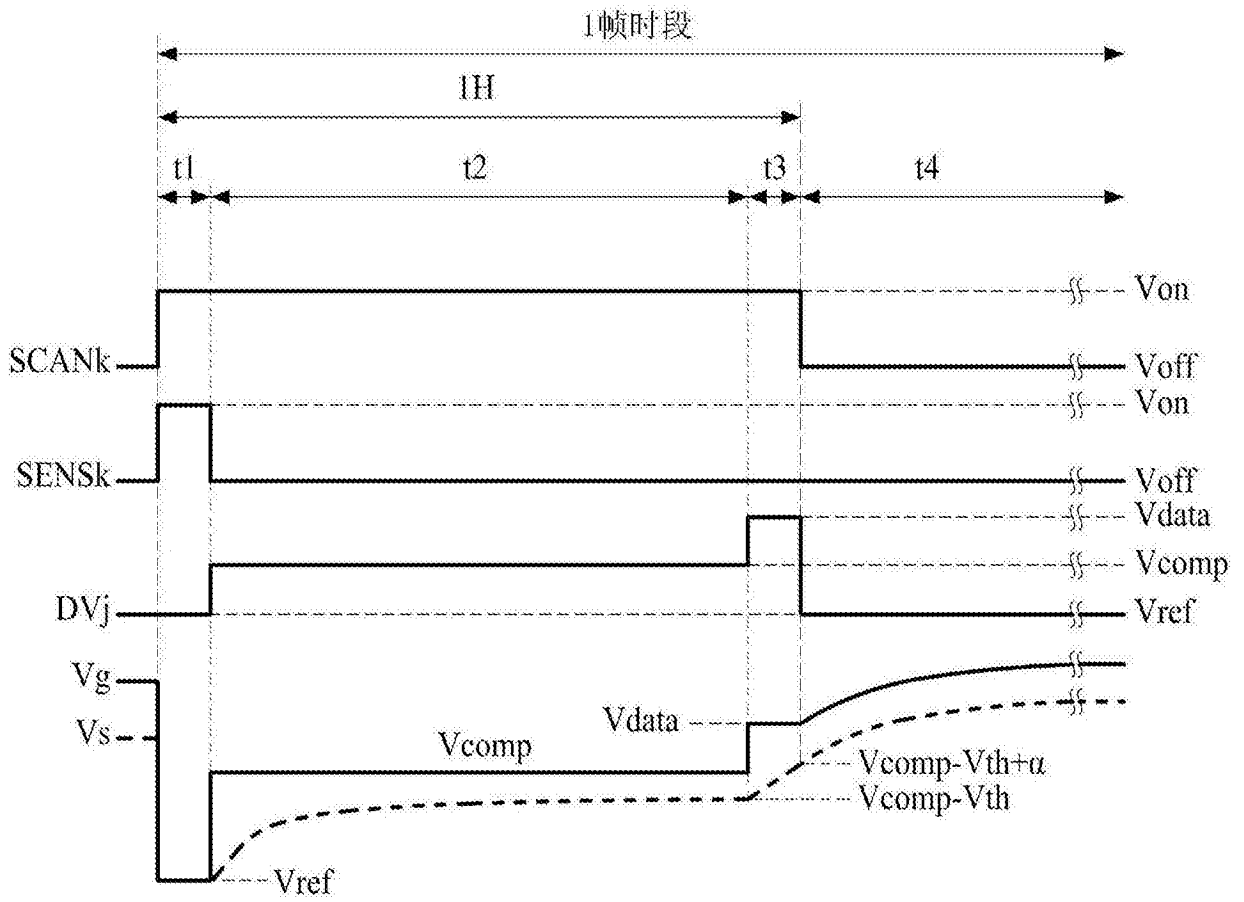


图3

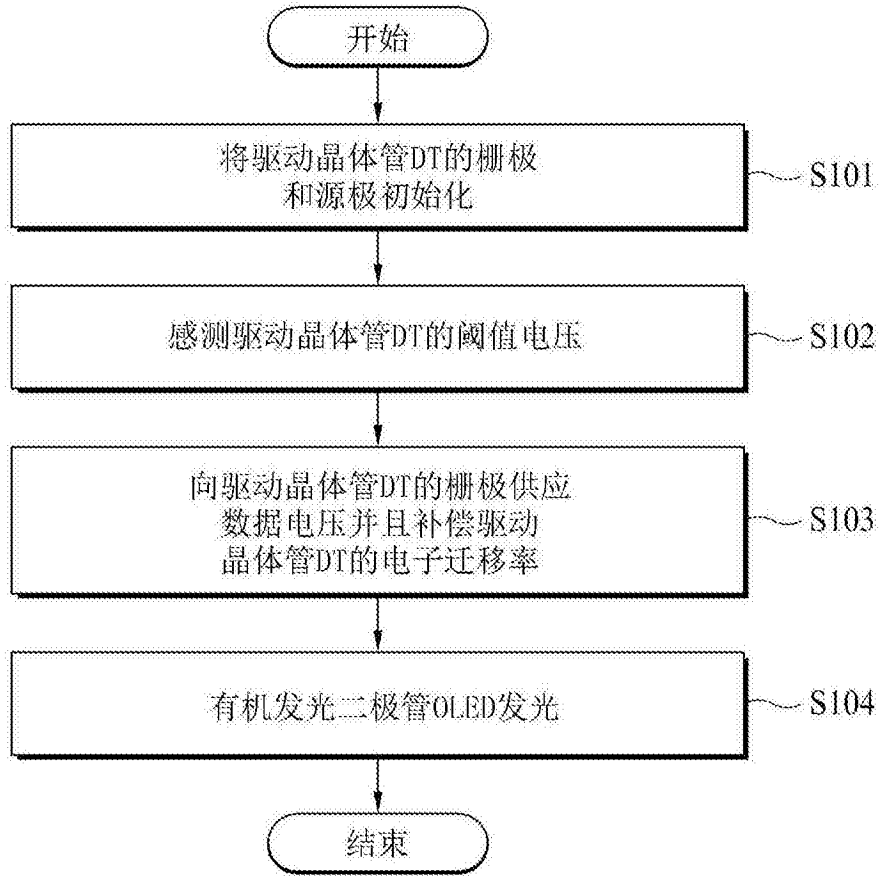


图4

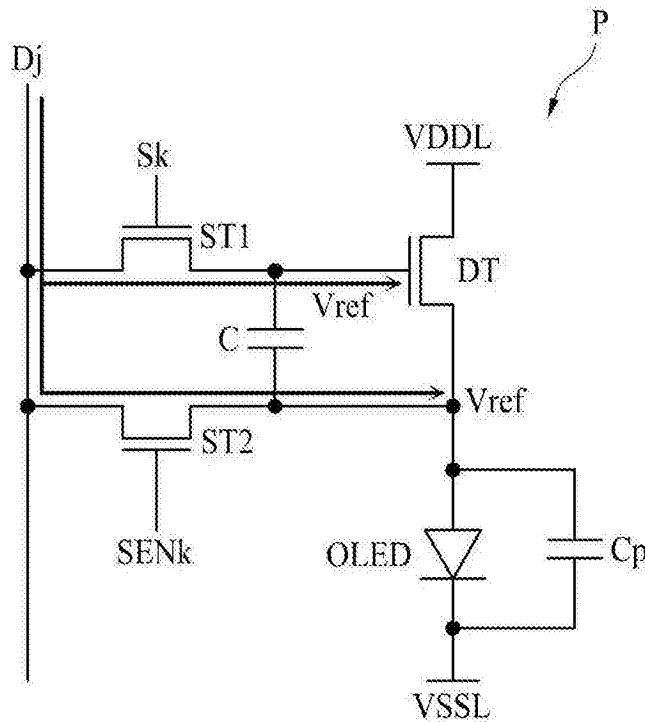


图5A

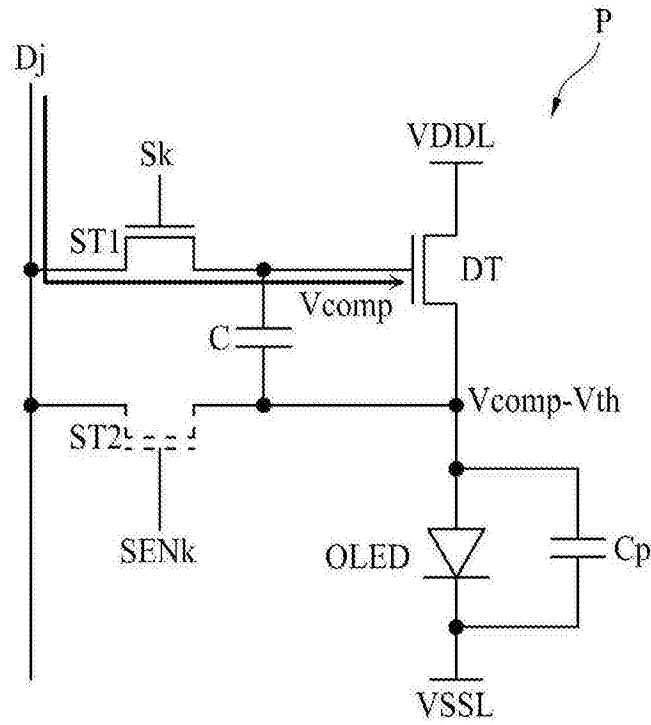


图5B

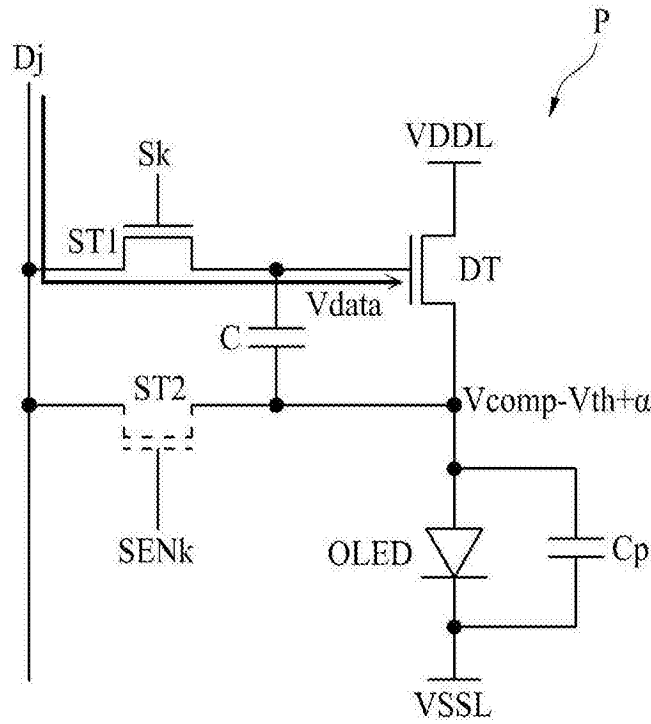


图5C

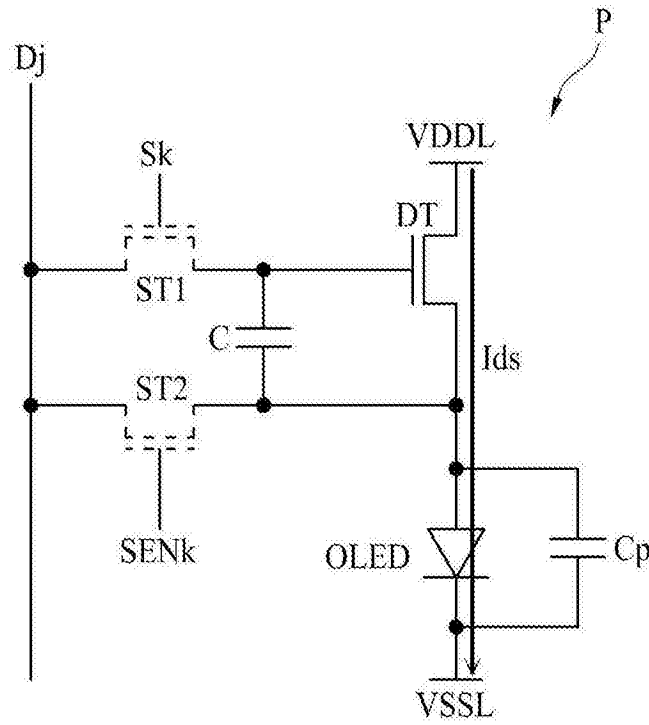


图5D

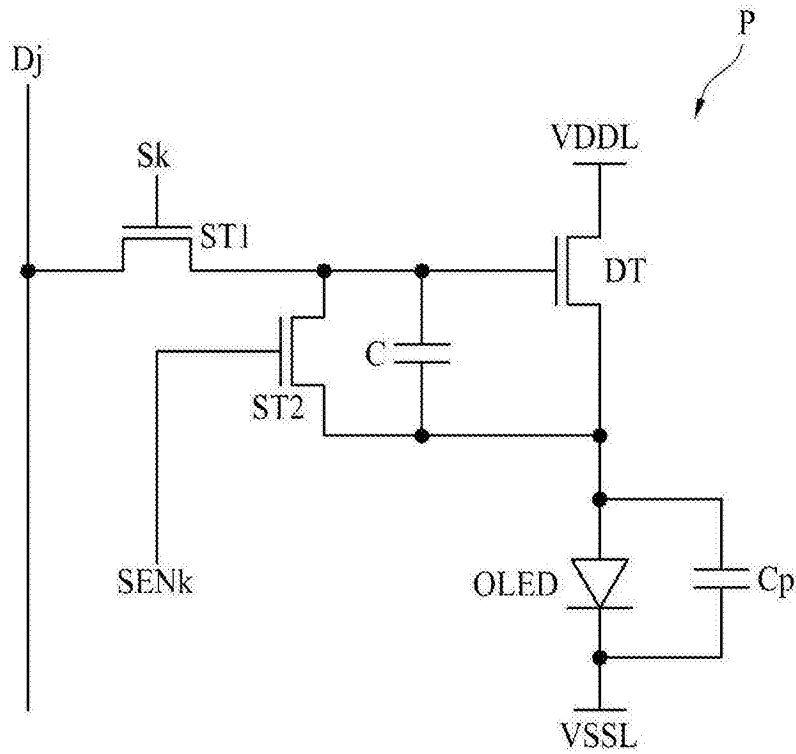


图6

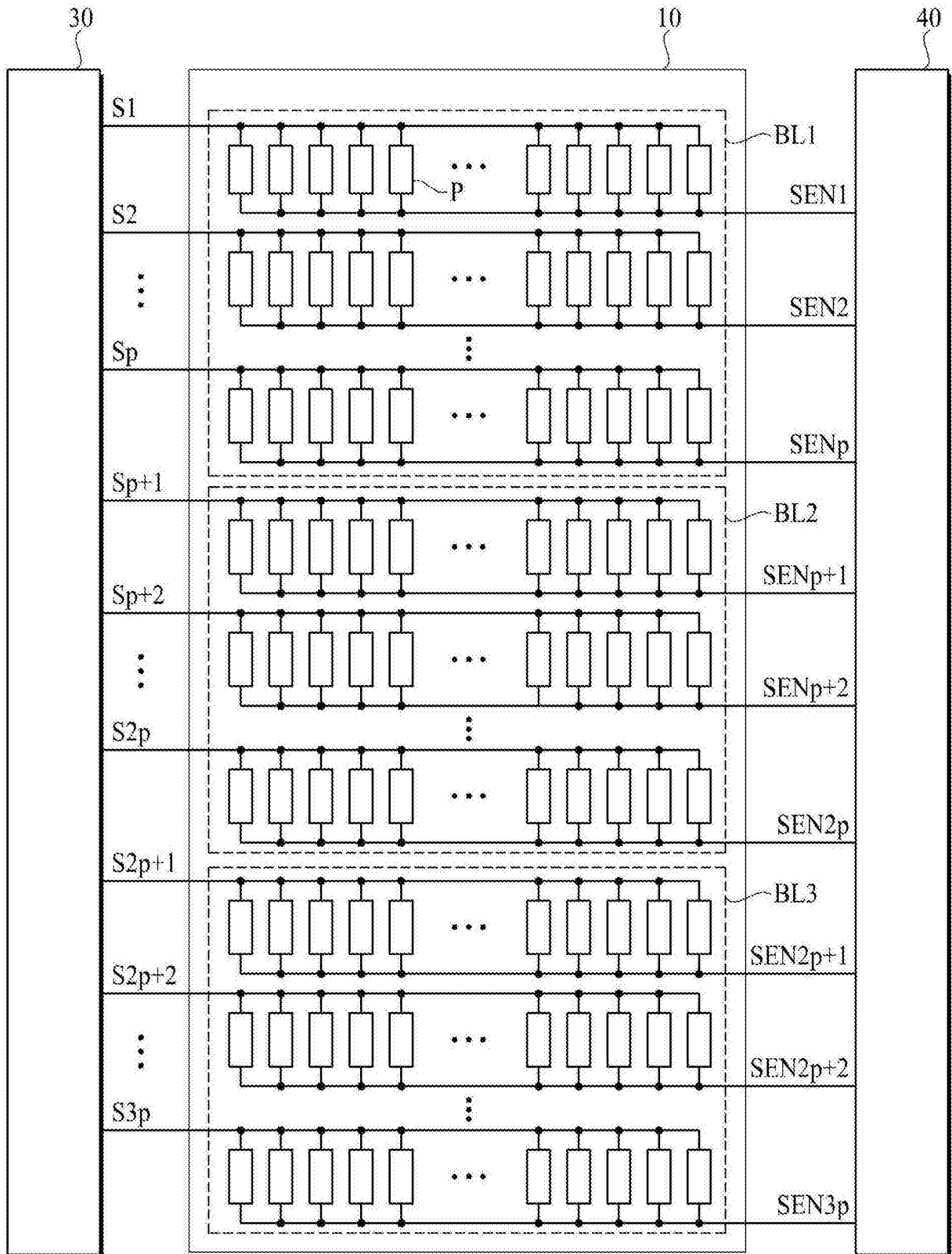


图7

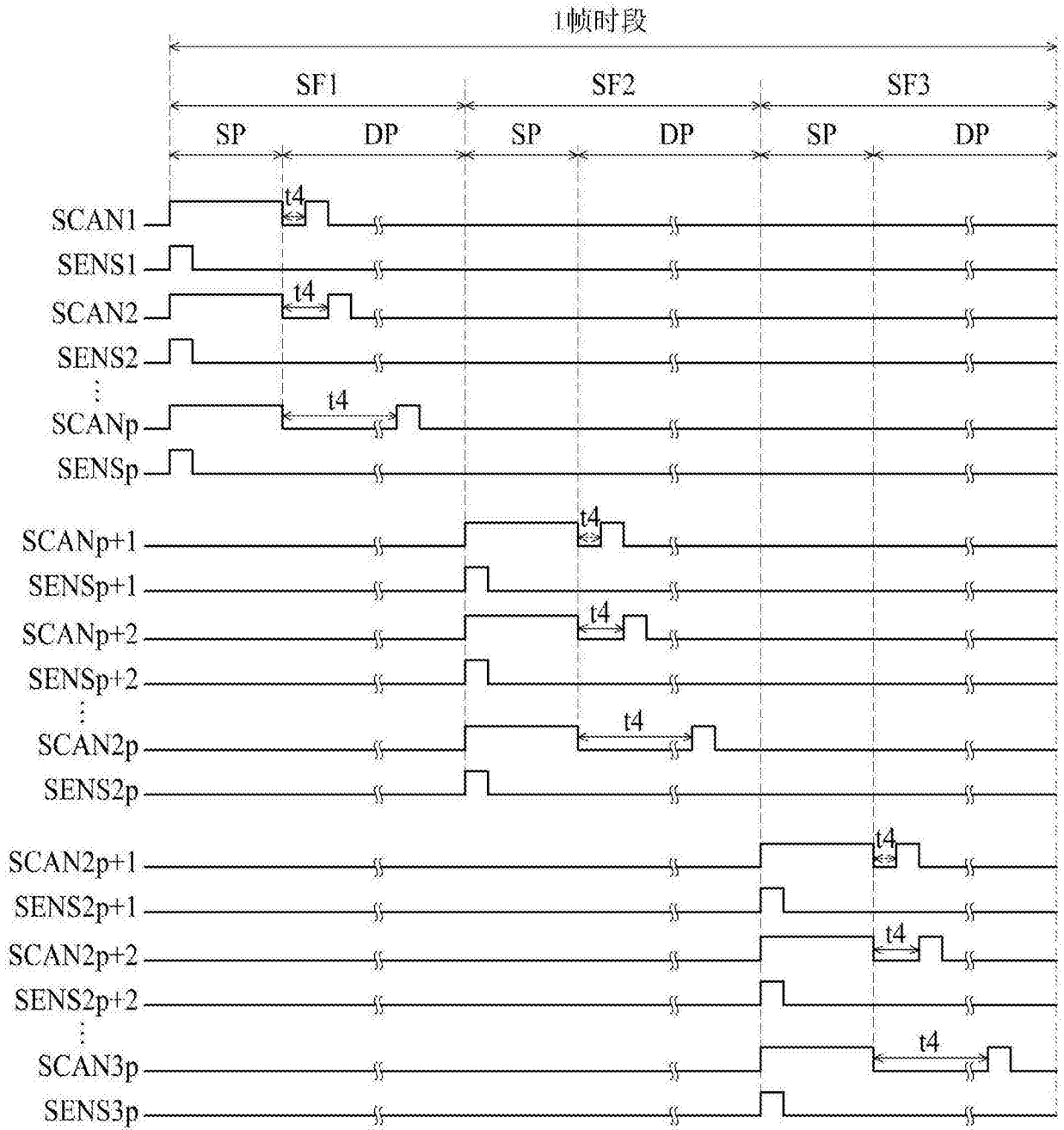


图8

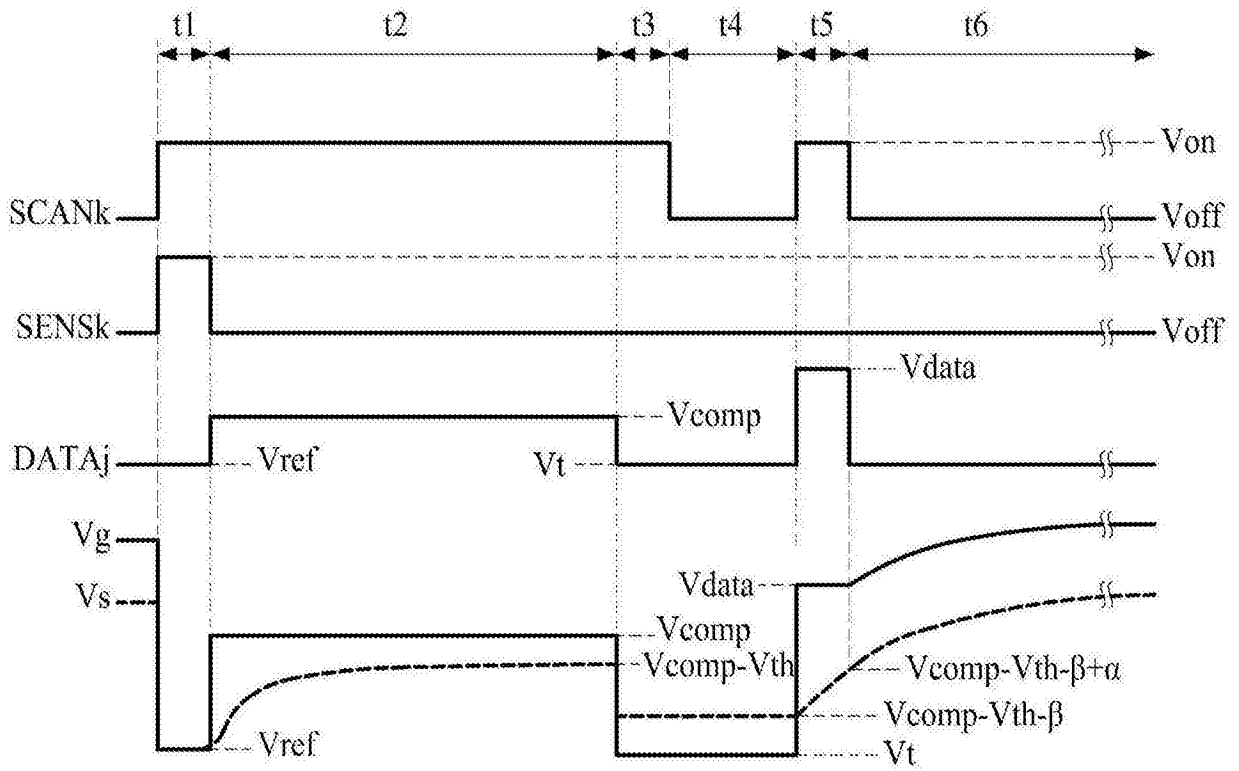


图9

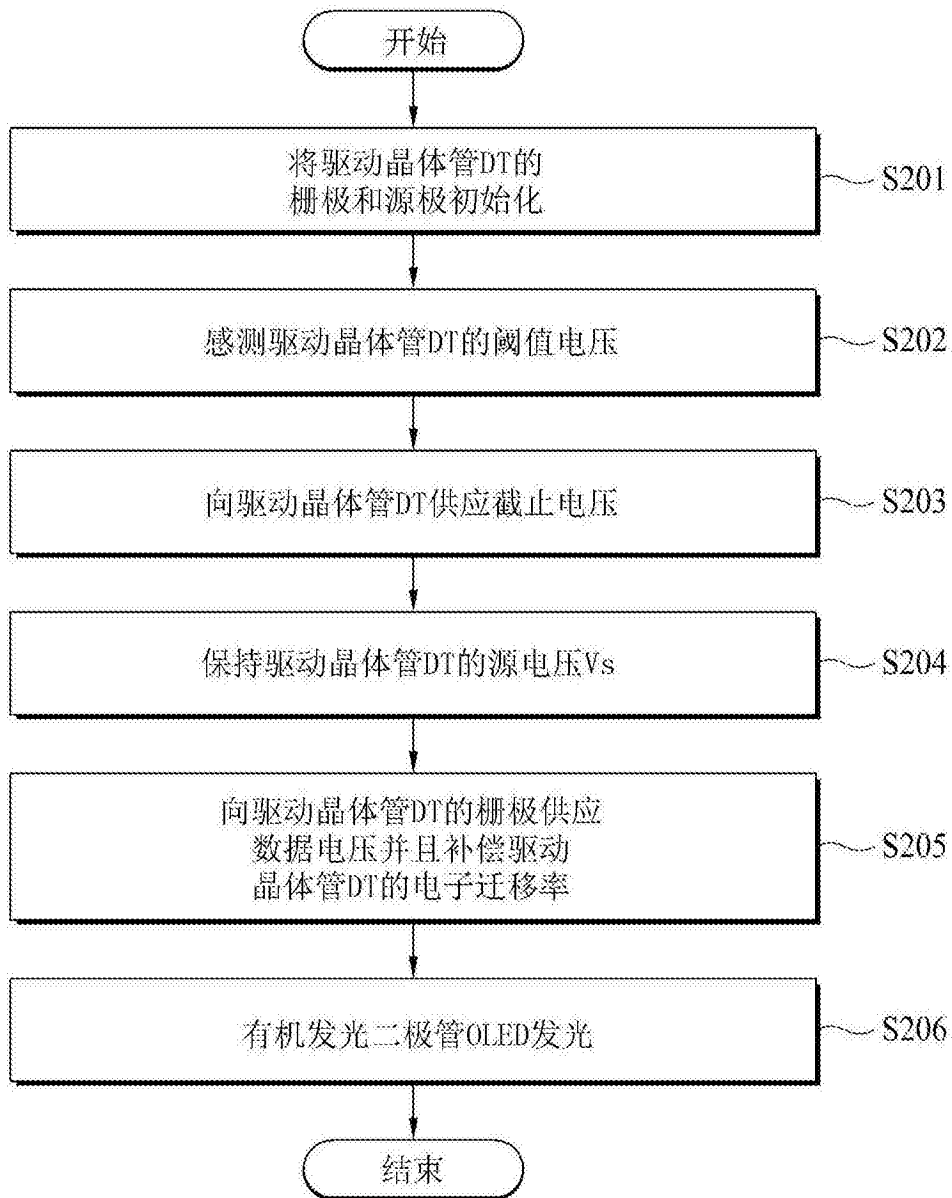


图10

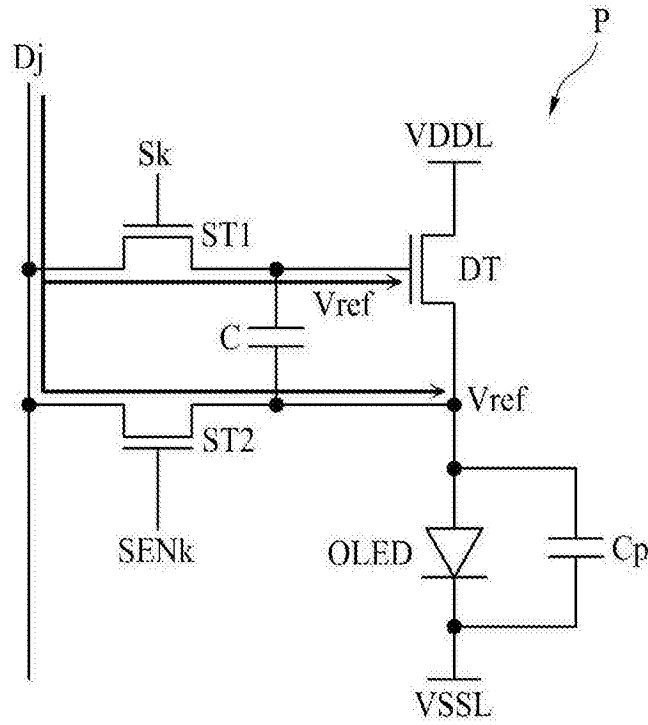


图11A

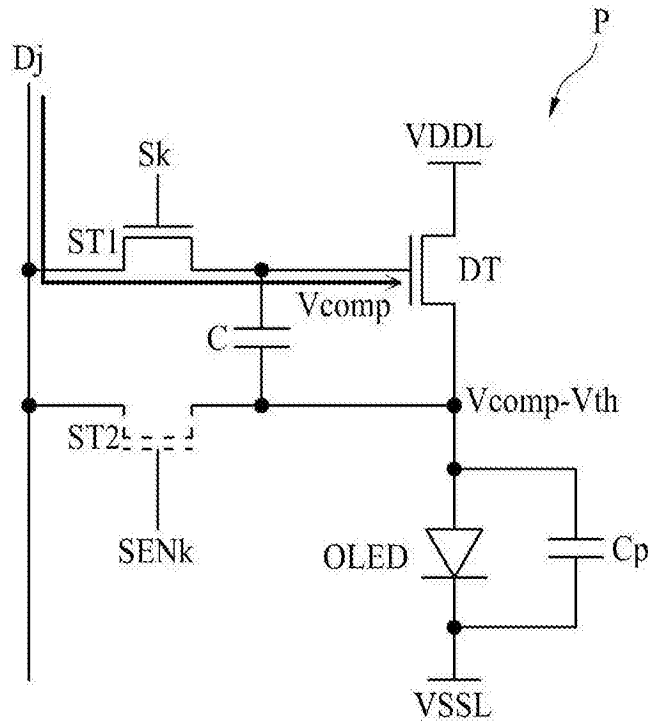


图11B

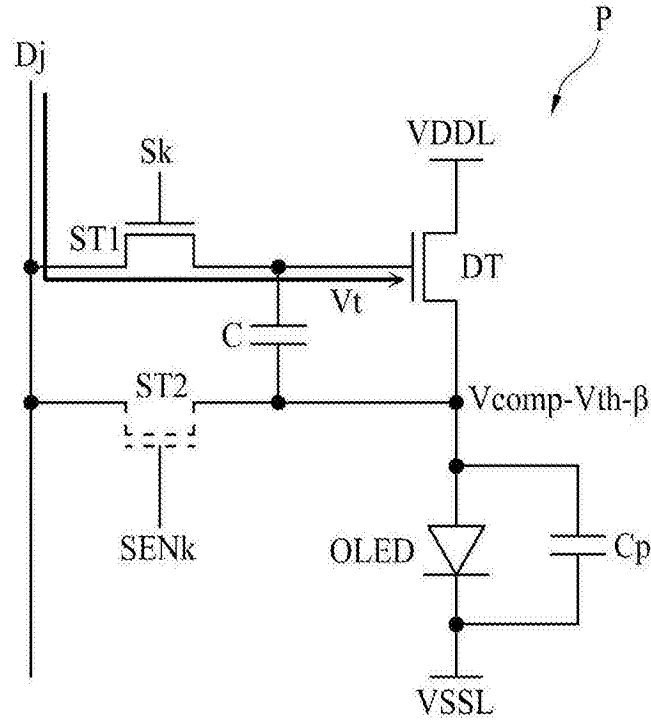


图11C

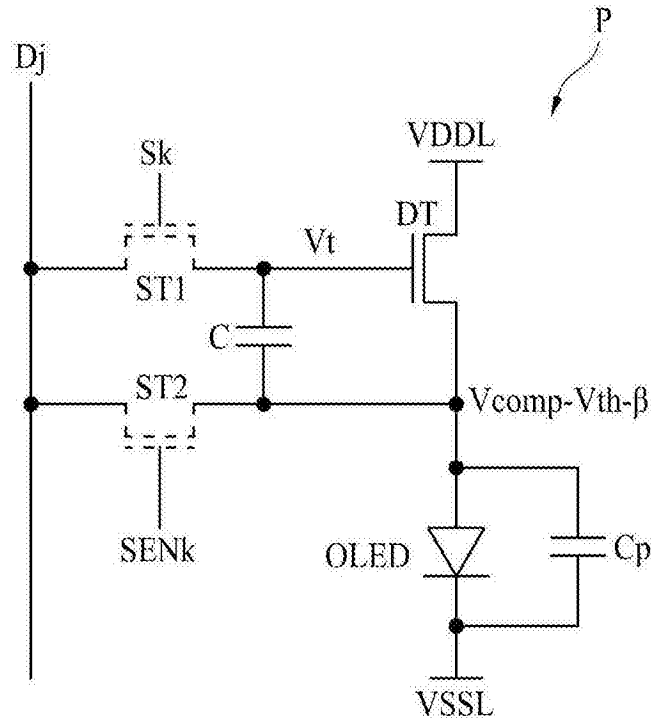


图11D

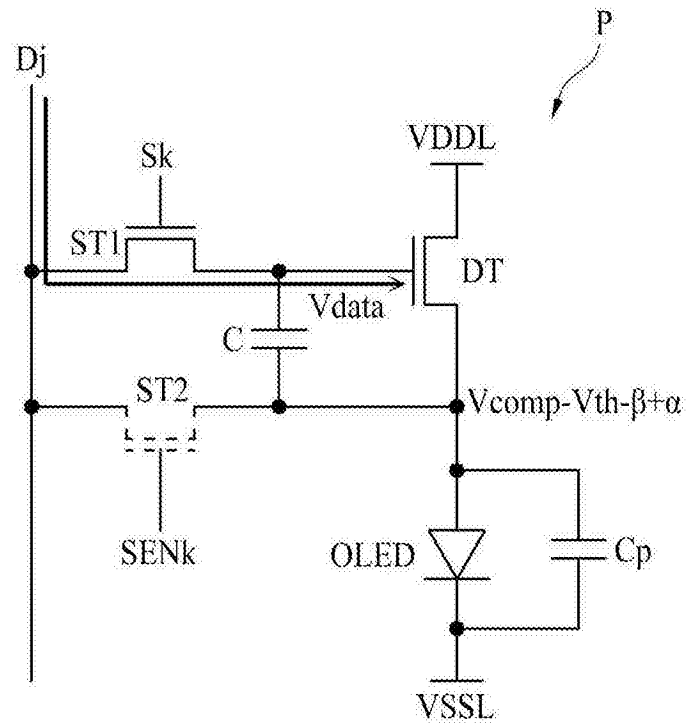


图11E

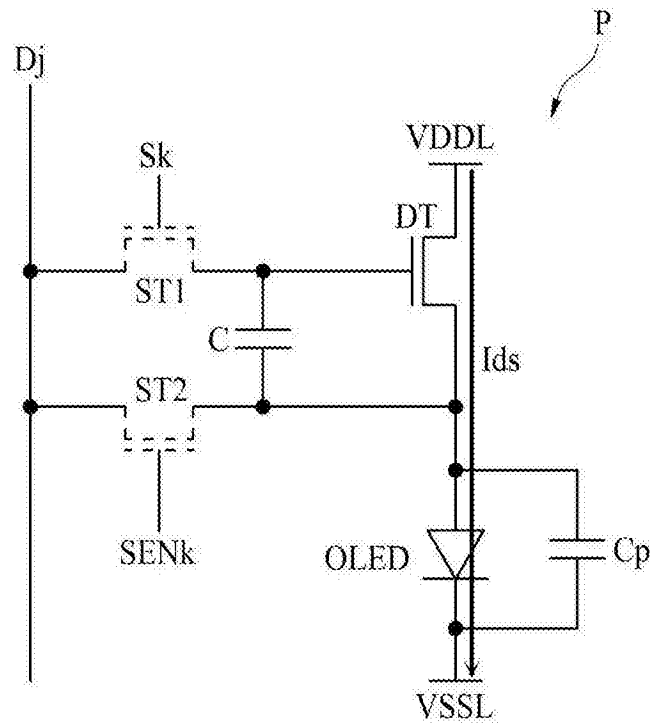


图11F

专利名称(译)	有机发光显示器		
公开(公告)号	CN107403607A	公开(公告)日	2017-11-28
申请号	CN2017110556143.4	申请日	2015-08-19
[标]申请(专利权)人(译)	乐金显示有限公司		
申请(专利权)人(译)	乐金显示有限公司		
当前申请(专利权)人(译)	乐金显示有限公司		
[标]发明人	朴惠敏 金凡植 吴吉焕 辛宪基 孙起元		
发明人	朴惠敏 金凡植 吴吉焕 辛宪基 孙起元		
IPC分类号	G09G3/3258 G09G3/3266 G09G3/3291		
CPC分类号	G09G3/3258 G09G3/3266 G09G3/3291 G09G2300/0814 G09G2300/0819 G09G2310/08 G09G2320/0233 G09G2320/04 G09G3/3233 G09G2300/0842 G09G2310/0218 G09G2310/0251 G09G2320/0295 G09G2320/043 H01L27/3276		
代理人(译)	杨薇		
优先权	1020140194908 2014-12-31 KR 1020150009666 2015-01-21 KR		
其他公开文献	CN107403607B		
外部链接	Espacenet SIPO		

摘要(译)

一种有机发光显示器包括显示面板，该显示面板具有与数据线和第一电力电压线连接的像素。所述像素中的每个包括：有机发光二极管；驱动晶体管，其连接到所述有机发光二极管和所述第一电力电压线；第一晶体管，其连接到所述数据线和所述驱动晶体管的栅极；第二晶体管，其被构造成向所述驱动晶体管的源极供应所述数据线的参考电压；电容器，其连接到所述驱动晶体管的栅极和源极。

