



(12)发明专利申请

(10)申请公布号 CN 106981503 A

(43)申请公布日 2017.07.25

(21)申请号 201710289213.4

(22)申请日 2017.04.27

(71)申请人 上海天马微电子有限公司

地址 201201 上海市浦东新区汇庆路888、889号

(72)发明人 曾洋 张卿 王丽花 谢亮
杜凌霄 丁洪 柴慧平 杨康
姚绮君

(74)专利代理机构 北京品源专利代理有限公司
11332

代理人 孟金喆 胡彬

(51)Int. Cl.

H01L 27/32(2006.01)

G06K 9/00(2006.01)

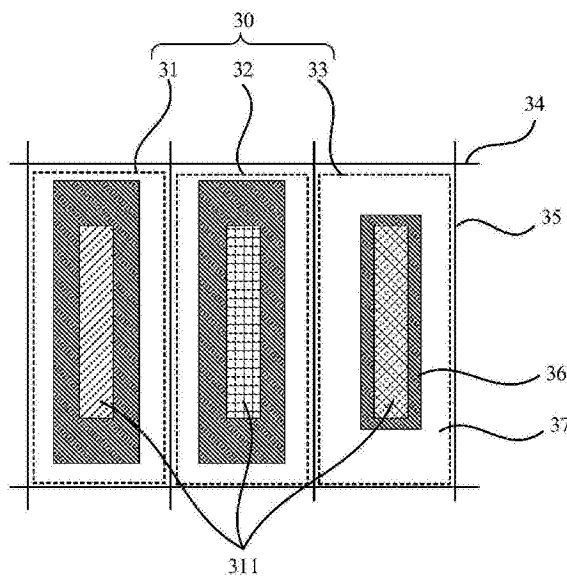
权利要求书2页 说明书24页 附图30页

(54)发明名称

一种显示面板及电子设备

(57)摘要

本发明实施例提供了一种显示面板及电子设备,显示面板包括:阵列基板,以及位于阵列基板上的多个有机发光结构;至少一个指纹识别单元,位于有机发光结构靠近阵列基板一侧的显示区内;指纹识别单元用于根据经由触摸主体反射到指纹识别单元的光线进行指纹识别;有机发光结构包括红色有机发光结构、绿色有机发光结构和蓝色有机发光结构;在指纹识别阶段,红色有机发光结构和/或绿色有机发光结构发光作为指纹识别单元的光源;作为指纹识别单元光源的红色有机发光结构和/或绿色有机发光结构向背离显示面板的显示侧的透光面积小于蓝色有机发光结构向背离显示面板的显示侧的透光面积。本发明实现了提高指纹识别的精确度。



1. 一种显示面板,其特征在于,包括:
阵列基板,以及位于所述阵列基板上的多个有机发光结构;
至少一个指纹识别单元,位于所述有机发光结构靠近所述阵列基板一侧的显示区内;
所述指纹识别单元用于根据经由触摸主体反射到所述指纹识别单元的光线进行指纹识别;

所述有机发光结构包括红色有机发光结构、绿色有机发光结构和蓝色有机发光结构;
在指纹识别阶段,所述红色有机发光结构和/或所述绿色有机发光结构发光作为指纹识别单元的光源;

作为所述指纹识别单元光源的所述红色有机发光结构和/或所述绿色有机发光结构向背离所述显示面板的显示侧的透光面积小于所述蓝色有机发光结构向背离所述显示面板的显示侧的透光面积。

2. 根据权利要求1所述的显示面板,其特征在于,还包括:

第一基板,所述第一基板位于所述阵列基板远离所述有机发光结构的一侧;所述指纹识别单元位于所述阵列基板和所述第一基板之间。

3. 根据权利要求1所述的显示面板,其特征在于,所述阵列基板包括第二基板以及位于所述第二基板上的多个像素驱动电路;每一所述像素驱动电路与对应的所述有机发光结构电连接;

所述指纹识别单元位于所述第二基板和所述有机发光结构之间。

4. 根据权利要求3所述的显示面板,其特征在于,作为所述指纹识别单元的光源的所述有机发光结构对应的所述像素驱动电路在所述第二基板上的垂直投影面积大于未作为所述指纹识别单元的光源的所述有机发光结构对应的所述像素驱动电路在所述第二基板上的垂直投影面积;

所述指纹识别单元位于所述像素驱动电路与所述第二基板之间。

5. 根据权利要求4所述的显示面板,其特征在于,所述像素驱动电路包括数据线、扫描线和电容金属板。

6. 根据权利要求1所述的显示面板,其特征在于,每一所述有机发光结构沿所述有机发光结构远离所述阵列基板方向上依次包括第一电极、发光功能层和第二电极;

其中,所述第一电极为反射电极;

作为所述指纹识别单元光源的所述红色有机发光结构和/或所述绿色有机发光结构的所述第一电极的面积大于所述蓝色有机发光结构的所述第一电极的面积。

7. 根据权利要求6所述的显示面板,其特征在于,

作为所述指纹识别单元光源的所述有机发光结构的所述第一电极的面积与所述发光功能层的面积的比值范围为1.2~6;

未作为所述指纹识别单元的光源的所述有机发光结构的所述第一电极的面积与所述发光功能层的面积的比值范围为1~1.2。

8. 根据权利要求6所述的显示面板,其特征在于,作为所述指纹识别单元的光源的所述有机发光结构的第一电极的边缘在所述阵列基板上的垂直投影形成第一封闭线圈;所述发光功能层的边缘在所述阵列基板上的垂直投影形成第二封闭线圈;所述第一封闭线圈围绕所述第二封闭线圈;所述第一封闭线圈上任意一点存在所述第二封闭线圈上对应一点使两

点之间具有最短距离,所述第一封闭线圈和所述第二封闭线圈之间的距离范围为所述第一封闭线圈上所有点对应的所述最短距离的集合;所述第一封闭线圈和所述第二封闭线圈之间的距离范围为 $3\mu\text{m}\sim 30\mu\text{m}$ 。

9. 根据权利要求1所述的显示面板,其特征在于,所述蓝色有机发光结构的所述发光功能层的面积大于所述红色有机发光结构的所述发光功能层的面积,且所述蓝色有机发光结构的所述发光功能层的面积大于所述绿色有机发光结构的所述发光功能层的面积。

10. 根据权利要求1所述的显示面板,其特征在于,所述阵列基板还包括多个遮光垫;所述遮光垫位于作为所述指纹识别单元的光源的所述有机发光结构和所述指纹识别单元之间;

每一所述有机发光结构沿所述有机发光结构远离所述阵列基板方向上依次包括第一电极、发光功能层和第二电极;其中,所述第一电极为反射电极;

作为所述指纹识别单元的光源的所述有机发光结构的所述第一电极与所述遮光垫在所述阵列基板上的垂直联合投影的面积大于未作为所述指纹识别单元的光源的所述有机发光结构的所述第一电极在所述阵列基板上的垂直投影的面积。

11. 根据权利要求10所述的显示面板,其特征在于,作为所述指纹识别单元的光源的所述有机发光结构的第一电极的边缘在所述阵列基板上的垂直投影位于所述遮光垫在所述阵列基板上的垂直投影内。

12. 根据权利要求10所述的显示面板,其特征在于,所述阵列基板包括第二基板以及位于所述第二基板上的多个像素驱动电路;所述像素驱动电路包括数据线、扫描线和电容金属板;所述遮光垫与所述数据线、所述扫描线或所述电容金属板同层设置。

13. 一种电子设备,其特征在于,包括权利要求1-12任一项所述的显示面板。

一种显示面板及电子设备

技术领域

[0001] 本发明涉及显示技术领域,尤其涉及一种显示面板及电子设备。

背景技术

[0002] 由于指纹对于每一个人而言是与身俱来的,是独一无二的。随着科技的发展,市场上出现了多种带有指纹识别功能的显示装置和包括显示装置的电子设备,如手机、平板电脑以及智能可穿戴设备等。这样,用户在操作带有指纹识别功能的显示装置前,只需要用手指触摸显示装置的指纹识别模组,就可以进行权限验证,简化了权限验证过程。

[0003] 现有的带有指纹识别功能的显示装置中,指纹识别模组往往设置于显示面板的非显示区内,或者与显示装置出光侧相对的表面上。对于这种结构的显示面板,为了进行权限验证,用户需要特意去触摸该指纹识别模组,影响用户体验。另外,将指纹识别模组设置于显示面板的非显示区内,降低了屏占比,与显示面板窄边化的发展趋势相违背。使用显示面板中的有机发光结构作为指纹识别模组的光源时,有机发光结构发出的光线有一部分未经触摸主体(例如手指)的反射而直接照射到指纹识别模组中的指纹识别单元上,形成噪声,影响指纹识别模组指纹识别的精确度。

发明内容

[0004] 本发明提供一种显示面板及电子设备,以实现减少未经触摸主体反射直接照射到指纹识别单元上的光线强度,提高指纹识别的精确度。

[0005] 第一方面,本发明实施例提供了一种显示面板,包括:

[0006] 阵列基板,以及位于所述阵列基板上的多个有机发光结构;

[0007] 至少一个指纹识别单元,位于所述有机发光结构靠近所述阵列基板一侧的显示区内;

[0008] 所述指纹识别单元用于根据经由触摸主体反射到所述指纹识别单元的光线进行指纹识别;

[0009] 所述有机发光结构包括红色有机发光结构、绿色有机发光结构和蓝色有机发光结构;在指纹识别阶段,所述红色有机发光结构和/或所述绿色有机发光结构发光作为指纹识别单元的光源;

[0010] 作为所述指纹识别单元光源的所述红色有机发光结构和/或所述绿色有机发光结构向背离所述显示面板的显示侧的透光面积小于所述蓝色有机发光结构向背离所述显示面板的显示侧的透光面积。

[0011] 第二方面,本发明实施例还提供了一种显示装置,包括第一方面所述的显示面板。

[0012] 本发明提供的显示面板包括位于阵列基板上的多个有机发光结构和至少一个指纹识别单元,有机发光结构包括红色有机发光结构、绿色有机发光结构和蓝色有机发光结构,在发光显示阶段,红色有机发光结构、绿色有机发光结构和蓝色发光结构按照预设发

光,在指纹识别阶段,由于蓝色有机发光结构发出的光线容易被显示面板吸收,因此将红色有机发光结构和/或绿色有机发光结构发光作为指纹识别单元的光源,且通过设置作为指纹识别单元光源的红色有机发光结构和/或绿色有机发光结构向背离显示面板的显示侧的透光面积小于蓝色有机发光结构向背离显示面板的显示侧的透光面积,由于作为光源的有机发光结构具有更小的透光面积,因此减少了未经触摸主体(例如手指)的反射而直接照射到指纹识别单元中的杂散光,减小了指纹探测的噪声,提高了指纹识别的精确度。

附图说明

- [0013] 图1a为本发明实施例提供的一种显示面板的俯视结构示意图;
- [0014] 图1b为图1a中S1区域的局部放大示意图;
- [0015] 图1c为沿图1a中AA'方向的剖面结构示意图;
- [0016] 图1d为第一封闭线圈和第二封闭线圈之间距离范围的示意图;
- [0017] 图1e为本发明实施例提供的另一种S1区域的局部放大示意图;
- [0018] 图2为本发明实施例提供的另一种显示面板的俯视结构示意图;
- [0019] 图3a为本发明实施例提供的另一种显示面板的剖面结构示意图;
- [0020] 图3b为本发明实施例提供的另一种S1区域的局部放大示意图;
- [0021] 图3c为本发明实施例提供的一种像素驱动电路的结构示意图;
- [0022] 图3d为本发明实施例提供的像素驱动电路的信号时序状态示意图;
- [0023] 图4为本发明实施例提供的另一种显示面板的剖面结构示意图;
- [0024] 图5为本发明实施例提供的另一种显示面板的结构示意图;
- [0025] 图6a为本发明实施例提供的有机发光层发出的光被触摸主体反射前的光路示意图;
- [0026] 图6b为本发明实施例提供的有机发光层发出的光被触摸主体反射后的光路示意图;
- [0027] 图7为本发明实施例提供的有机发光层发出的指纹噪声光的光路示意图;
- [0028] 图8为本发明实施例提供的又一种显示面板的结构示意图;
- [0029] 图9a为本发明实施例提供的指纹识别模组中指纹传感器的一种电路图;
- [0030] 图9b为本发明实施例提供的指纹识别模组中指纹传感器的剖面结构示意图;
- [0031] 图10a为本发明实施例提供的另一种显示面板的俯视结构示意图;
- [0032] 图10b为沿图10a中BB'方向的剖面结构示意图;
- [0033] 图11a为本发明实施例提供的一种角度限定膜的俯视结构示意图;
- [0034] 图11b沿图11a中CC'方向的剖面结构示意图;
- [0035] 图11c为本发明实施例提供的另一种显示面板的剖面结构示意图;
- [0036] 图11d为图11a所示角度限定膜的扩散距离的几何关系图;
- [0037] 图11e为本发明实施例提供的另一种角度限定膜的俯视结构示意图;
- [0038] 图12a为本发明实施例提供的另一种角度限定膜的俯视结构示意图;
- [0039] 图12b为沿图12a中DD'方向的剖面结构示意图;
- [0040] 图12c为本发明实施例提供的另一种角度限定膜的俯视结构示意图;

- [0041] 图13a为本发明实施例提供的另一种角度限定膜的俯视结构示意图；
- [0042] 图13b为沿图13a中光纤结构的延伸方向的剖面结构示意图；
- [0043] 图13c为图13a所示角度限定膜的扩散距离的几何关系图；
- [0044] 图14a为本发明实施例提供的另一种角度限定膜的俯视结构示意图；
- [0045] 图14b为沿图14a中EE'方向的剖面结构示意图；
- [0046] 图15a为本发明一个实施例提供的一种显示装置的示意图；
- [0047] 图15b为图15a所示显示装置的局部俯视图；
- [0048] 图15c为图15a所示显示装置的指纹识别阶段的扫描示意图；
- [0049] 图15d为图15a的具体结构示意图；
- [0050] 图16为本发明实施例提供的一种显示装置的串扰示意图；
- [0051] 图17为本发明一个实施例提供的第二种显示装置的示意图；
- [0052] 图18a为本发明一个实施例提供的第三种显示装置的示意图；
- [0053] 图18b为图18a沿FF'的剖视图；
- [0054] 图19a为本发明一个实施例提供的第四种显示装置的示意图；
- [0055] 图19b为图19a沿GG'的剖视图；
- [0056] 图20a-图20b为本发明一个实施例提供的两种显示装置的示意图；
- [0057] 图20c为图20a-图20b所示显示装置的俯视图；
- [0058] 图21a-图21b为本发明另一个实施例提供的两种显示装置的指纹识别阶段的扫描示意图；
- [0059] 图22a-图22c为本发明另一个实施例提供的三种第一发光点阵的示意图；
- [0060] 图23a为显示装置的方阵列扫描方式示意图；
- [0061] 图23b为本发明实施例提供的显示装置的六方阵列扫描方式示意图；
- [0062] 图24为本发明又一个实施例提供的显示装置的指纹识别方法的流程图；
- [0063] 图25为本发明实施例提供的一种电子设备的结构示意图。

具体实施方式

[0064] 下面结合附图和实施例对本发明作进一步的详细说明。可以理解的是，此处所描述的具体实施例仅仅用于解释本发明，而非对本发明的限定。另外还需要说明的是，为了便于描述，附图中仅示出了与本发明相关的部分而非全部结构。

[0065] 图1a为本发明实施例提供的一种显示面板的俯视结构示意图，图1b为图1a中S1区域的局部放大示意图，图1c为沿图1a中AA'方向的剖面结构示意图，参考图1a、图1b和图1c，本发明实施例提供的显示面板包括阵列基板10、多个有机发光结构30和至少一个指纹识别单元20。其中，多个有机发光结构30位于阵列基板10上，指纹识别单元20位于有机发光结构30靠近阵列基板10一侧的显示区11内，指纹识别单元20用于根据经由触摸主体（例如手指）反射到指纹识别单元20的光线进行指纹识别，有机发光结构30包括红色有机发光结构31、绿色有机发光结构32和蓝色有机发光结构33。在指纹识别阶段，红色有机发光结构31和/或绿色有机发光结构32发光作为指纹识别单元20的光源。作为指纹识别单元20光源的红色有机发光结构31和/或绿色有机发光结构32向背离显示面板的显示侧的透光面积小于蓝色有机发光结构33向背离显示面板的显示侧的透光面积。需要说明的是，本发

明实施例对于有机发光结构的数量,以及有机发光结构中红色有机发光结构、绿色有机发光结构和蓝色有机发光结构的排布均不做限定。

[0066] 示例性地,参考图1b和图1c,每一有机发光结构30沿有机发光结构30 远离阵列基板10方向上依次包括第一电极313、发光功能层311和第二电极314,有机发光结构30包括红色有机发光结构31、绿色有机发光结构32和蓝色有机发光结构33,有机发光结构30包括发光功能层311,在发光功能层311 背离显示面板的显示侧的方向上具有透光区域37和不透光区域36。对于顶发射式的显示面板,显示面板的显示侧为有机发光结构30远离阵列基板10的方向。其中,发光功能层311可以包括第一辅助功能层、发光材料层和第二辅助功能层。第一辅助功能层为空穴型的辅助功能层,可以具有多层结构,例如包括空穴注入层、空穴传输层及电子阻挡层中的一层或几层。第二辅助功能层为电子型的辅助功能层,其也可以具有多层结构,可以包括电子传输层、电子注入层及空穴阻挡层中的一层或几层。在外加电场的作用下,电子和空穴分别从第二电极314和第一电极313注入发光功能层311中的发光材料层并复合产生激子,激子在外加电场的作用下迁移,能量传递给发光材料层中的发光分子,并激发电子从基态跃迁到激发态,激发态能量通过辐射跃迁的方式来释放能量,便产生了光线。本实施例中设置第一电极313为阳极,第二电极314为阴极,在其他实施方式中,也可以设置第一电极313为阴极,第二电极314为阳极,本发明实施例对此不做限定。

[0067] 参考图1c,光源发出的光线照射到触摸主体,触摸主体通常为手指,指纹由位于指端皮肤表面的一系列脊41和谷42组成,由于指纹识别单元接收到的脊41和谷42反射的光线强度不同,使得由在脊41的位置处形成的反射光和在谷42的位置处形成的反射光转换成的电流信号大小不同,进而根据电流信号大小可以进行指纹识别。需要说明的是,触摸主体也可以为手掌等,利用掌纹实现探测和识别的功能。

[0068] 本发明实施例提供的显示面板包括位于阵列基板上的多个有机发光结构和至少一个指纹识别单元,有机发光结构包括红色有机发光结构、绿色有机发光结构和蓝色有机发光结构,在发光显示阶段,红色有机发光结构、绿色有机发光结构和蓝色发光结构按照预设发光,在指纹识别阶段,由于蓝色有机发光结构发出的光线的波长较短,而显示面板中各个膜层(有机绝缘层、无机绝缘层、偏光片等)对于短波长光线有较强的吸收作用,因此蓝色有机发光结构发出光线的透光率较低,因此将红色有机发光结构和/或绿色有机发光结构发光作为指纹识别单元的光源,且通过设置作为指纹识别单元光源的红色有机发光结构和/或绿色有机发光结构向背离显示面板的显示侧的透光面积小于蓝色有机发光结构向背离显示面板的显示侧的透光面积,由于作为光源的有机发光结构具有更小的透光面积,因此减少了未经触摸主体(例如手指)的反射而直接照射到指纹识别单元中的杂散光,由于只有经过触摸主体反射的光线携带了指纹信息,而未经触摸主体反射而直接照射在指纹识别单元上的光线(杂散光)并未携带指纹信息,因此本发明实施例通过减少杂散光的方式减小了指纹探测的噪声,提高了指纹识别的精确度。

[0069] 可选地,参考图1c,显示面板还包括第一基板40,第一基板40位于阵列基板10远离有机发光结构30的一侧,指纹识别单元20位于阵列基板10和第一基板40之间。可以将指纹识别单元20和第一基板40作为指纹识别模组的一部分,指纹识别模组还可以包括一些金属连接线和IC驱动电路(图中未示出)。

[0070] 可选地,参考图1b和图1c,每一有机发光结构30沿有机发光结构30远离阵列基板10方向上依次包括第一电极313、发光功能层311和第二电极314,其中,第一电极313为反射电极,例如可以设置反射电极包括依次设置的氧化铟锡导电膜、反射电极层(Ag)和氧化铟锡导电膜。氧化铟锡导电膜为高功函数的材料,利于空穴的注入。红色有机发光结构31的发光功能层311、绿色有机发光结构32的发光功能层311和蓝色有机发光结构33的发光功能层311之间还间隔有像素限定层312。如图1b和图1c所示,本发明实施例示例性地设置红色有机发光结构31和绿色有机发光结构32同时作为指纹识别时的光源,红色有机发光结构31和绿色有机发光结构32的第一电极313的面积大于蓝色有机发光结构33的第一电极313的面积。由于有机发光结构30中的发光功能层311向阵列基板10侧发出的光线会被位于发光功能层311和指纹识别单元20之间的第一电极313阻挡,且作为指纹识别单元20光源的红色有机发光结构31和绿色有机发光结构32的反射电极相对于现有技术来说外延,阻挡了照射到指纹识别单元20上的杂散光,提高了指纹识别的精确度,也就是说,可以设置蓝色有机发光结构33中的反射电极的面积不变,在现有技术的基础上增大红色有机发光结构31和绿色有机发光结构32中反射电极的面积,使其阻挡杂散光。另外,反射电极邻近或接触发光功能层,因此发光功能层向阵列基板侧发出的光线与反射电极的边缘距离较近,因此可以设置反射电极外延一定距离来阻挡发光功能层发出的光线直接照射到指纹识别单元上,且在反射电极外延到一定程度时,能够将照射到指纹识别单元上的杂散光完全阻挡,极大提高了指纹识别的精确度。

[0071] 可选地,参考图1b和图1c,作为指纹识别单元光源的有机发光结构30的第一电极313的面积与发光功能层311的面积比值范围为1.2~6,未作为指纹识别单元20的光源的有机发光结构30的第一电极313的面积与发光功能层311的面积比值范围为1~1.2。示例性地,参考图1b和图1c,红色有机发光结构31和绿色有机发光结构32作为指纹识别单元的光源,图1b中的不透光区域36为有机发光结构30的第一电极313在阵列基板10上的垂直投影,可见,红色有机发光结构31和绿色有机发光结构32中不透光区域36的面积(第一电极的面积)与发光功能层311的面积比值,相对于蓝色有机发光结构33中不透光区域36的面积与发光功能层311的面积比值来说更大,设置作为指纹识别单元光源的有机发光结构的第一电极的面积与发光功能层的面积的比值范围为1.2~6时,第一电极能够有效地防止发光功能层发出的光线直接照射到指纹识别单元上,即能够有效地防止杂散光,减小了指纹探测的噪声,提高了指纹识别的精确度。可以理解的是,当作为指纹识别单元光源的有机发光结构的第一电极的面积与发光功能层的面积的比值范围越大,则第一电极对于杂散光的阻挡越有效,当作为指纹识别单元光源的有机发光结构的第一电极的面积与发光功能层的面积的比值为6时,第一电极刚好能够阻挡大部分的杂散光,极大提高了指纹识别的精确度。

[0072] 可选地,参考图1c-图1d,作为指纹识别单元20的光源的有机发光结构30的第一电极313的边缘在阵列基板10上的垂直投影形成第一封闭线圈101,发光功能层311的边缘在阵列基板10上的垂直投影形成第二封闭线圈102,图1d为第一封闭线圈和第二封闭线圈之间距离范围的示意图,参考图1d,第一封闭线圈101围绕第二封闭线圈102,第一封闭线圈101上任意一点存在第二封闭线圈102上对应一点使两点之间具有最短距离L1,第一封闭线圈101和第二封闭线圈102之间的距离范围为第一封闭线圈101上所有点对应的最短

距离LI 的集合。第一封闭线圈101和第二封闭线圈102之间的距离范围为 $3\mu\text{m}\sim 30\mu\text{m}$ 。第一封闭线圈101和第二封闭线圈102之间的距离范围代表了第一电极在其所在平面内任一方向的延伸程度,当第一封闭线圈101和第二封闭线圈102之间的距离范围为 $3\mu\text{m}\sim 30\mu\text{m}$ 时,第一电极能够有效地防止杂散光,提高了指纹识别的精确度。

[0073] 图1e为本发明实施例提供的另一种S1区域的局部放大示意图,如图1e所示,作为指纹识别单元光源的红色有机发光结构31向背离显示面板的显示侧的透光面积小于蓝色有机发光结构33向背离显示面板的显示侧的透光面积;作为指纹识别单元光源的红色有机发光结构31向背离显示面板的显示侧的透光面积小于绿色有机发光结构32向背离显示面板的显示侧的透光面积。由于只有红色发光结构作为指纹识别时的光源,只需要将红色有机发光单元中的发光功能层向背离显示面板显示侧发出的光线阻挡就可以,例如只需要将红色有机发光结构中的第一电极做外延设计就可以,绿色有机发光结构和蓝色有机发光结构无需做额外的设置,且绿色有机发光结构和蓝色有机发光结构的透光面积都大于作为光源的红色有机发光结构的透光面积,因此这种设置既保证了指纹识别的精确度,又保证了有足够的透光面积来使得经过触摸主体(例如手指)反射的信号光通过以便提高指纹识别单元上的探测的信号光强度。另外,还可以通过适当增大红色有机发光单元的工作电压来增大光源的出射光强度来提高指纹识别单元上的探测的信号光强度。在其他实施方式中,也可以只设置绿色有机发光结构为指纹识别时的光源,绿色有机发光结构向背离显示面板的显示侧的透光面积小于蓝色有机发光结构向背离显示面板的显示侧的透光面积,绿色有机发光结构向背离显示面板的显示侧的透光面积小于红色有机发光结构向背离显示面板的显示侧的透光面积。

[0074] 图2为本发明实施例提供的另一种显示面板的俯视结构示意图,可选地,如图2所示,蓝色有机发光结构33的发光功能层的面积大于红色有机发光结构32的发光功能层的面积,且蓝色有机发光结构33的发光功能层的面积大于绿色有机发光结构32的发光功能层的面积。由于蓝色有机发光结构的发光功能层的材料比红色有机发光机构和蓝色有机发光结构中发光功能层的材料的寿命短,所以将蓝色有机发光结构中发光功能层的面积做得更大,可以使蓝色有机发光结构的发光功能层在较低的电压下工作,示例性地,例如可以设置红色有机发光结构和绿色有机发光结构中发光功能层的工作电压为3V,蓝色有机发光结构中发光功能层的工作电压为2V,从而增加其工作寿命,以便达到红色有机发光结构、绿色有机发光结构和蓝色有机发光结构的工作寿命的均衡,从而提高整个显示面板的工作寿命。

[0075] 图3a为本发明实施例提供的另一种显示面板的剖面结构示意图,图3b为本发明实施例提供的另一种S1区域的局部放大示意图,可选地,参考图3a,阵列基板10包括第二基板12以及位于第二基板12上的多个像素驱动电路13,每一像素驱动电路13与对应的有机发光结构30电连接,指纹识别单元20位于第二基板12和有机发光结构30之间。图3a中示例性地设置了3个像素驱动电路13,且每个像素驱动电路13分别与有机发光结构30中的第一电极313电连接,指纹识别单元20、金属连接线和IC驱动电路(图中未示出)构成的指纹识别模组内嵌于显示面板的内部。本发明实施中由于将指纹识别模组内嵌于显示面板内部,减少了显示面板的厚度,实现了显示面板的薄化设计。

[0076] 可选地,参考图3a和图3b,作为指纹识别单元20的光源的有机发光结构30对应的

像素驱动电路13在第二基板12上的垂直投影面积大于未作为指纹识别单元20的光源的有机发光结构30对应的像素驱动电路13在第二基板12上的垂直投影面积,指纹识别单元20位于像素驱动电路13与第二基板12之间。

[0077] 具体地,参考图3a和图3b,可以将像素驱动电路13中的扫描线34、数据线35在作为指纹识别的光源的有机发光结构中做加宽设计,以便起到阻挡杂散光的作用,当然也可以改变像素驱动电路13中的不透光元件的位置或大小,使其在不影响原有功能的基础上,起到阻挡杂散光的作用,例如改变电容金属板38的位置使其在原有电容存储功能的基础上,起到阻挡杂散光的作用。

[0078] 图3c为本发明实施例提供的一种像素驱动电路的结构示意图,图3d为本发明实施例提供的像素驱动电路的信号时序状态示意图,其中,图3b中的扫描线34可以为本发明实施例提供的像素驱动电路中的信号控制线、第一扫描线和第二扫描线;图3b中的数据线35可以为本发明实施例提供的像素驱动电路中的数据线;图3b中的电容金属板38可以为本发明实施例提供的像素驱动电路中的存储电容CI;可以理解的是,也可以利用像素驱动电路中的第一薄膜晶体管T1、第二薄膜晶体管T2的栅源极等不透光部分来阻挡杂散光。参考图3c和图3d,本发明实施例提供的一种像素驱动电路包括数据线、第一扫描线、第二扫描线、信号控制线、发光器件、存储电容CI、驱动晶体管DTFT和四个开关晶体管(T1~T4);第一开关晶体管T1的栅极连接信号控制线,第一开关晶体管T1的源极连接第一电平端,第一开关晶体管T1的漏极连接存储电容CI的第一极;第二开关晶体管T2的栅极连接第一扫描线,第二开关晶体管T2的源极接地,第二开关晶体管T2的漏极连接存储电容CI的第二极;第三开关晶体管T3的栅极连接第一扫描线,第三开关晶体管T3的源极连接存储电容CI的第二极;第四开关晶体管T4的栅极连接第一扫描线,第四开关晶体管T4的源极连接数据线,第四开关晶体管T4的漏极连接第三开关晶体管T3的漏极;驱动晶体管DTFT的栅极连接第四开关晶体管T4的漏极,驱动晶体管DTFT的源极连接存储电容CI的第一极;第五开关晶体管T5的栅极连接第二扫描线,第五开关晶体管T5的源极连接驱动晶体管DTFT的漏极,第五开关晶体管T5的漏极连接发光器件的一极,发光器件的另一极连接第二电平端。

[0079] 其中,第一开关晶体管T1、第三开关晶体管T3、第五开关晶体管T5为“N”型开关晶体管;驱动晶体管DTFT、第二开关晶体管T2、第四开关晶体管T4为“P”型开关晶体管。

[0080] 本发明实施例提供的像素驱动电路的驱动方法为:

[0081] 在第一阶段,第一开关晶体管T1、第二开关晶体管T2、第四开关晶体管T4、第五开关晶体管T5导通,第三开关晶体管T3截止,第一电平端向存储电容CI充电;

[0082] 在第二阶段,第二开关晶体管T2、第四开关晶体管T4、第五开关晶体管T5导通,第一开关晶体管T1、第三开关晶体管T3截止,存储电容CI放电至驱动晶体管DTFT的栅极和源极的电压差等于驱动晶体管DTFT的阈值电压;

[0083] 在第三阶段,第一开关晶体管T1、第三开关晶体管T3、第五开关晶体管T5导通,第二开关晶体管T2和第四开关晶体管T4截止,第一电平端和第二电平端向发光器件施加导通信号。

[0084] 第五开关晶体管T5可以在显示结束之后截止,起到了保护发光器件的作用。

[0085] 图4为本发明实施例提供的另一种显示面板的剖面结构示意图,可选地,参考图4,阵列基板10还包括多个遮光垫50,遮光垫50位于作为指纹识别单元20的光源的有机发

光结构30和指纹识别单元20之间,每一有机发光结构 30沿有机发光结构30远离阵列基板10方向上依次包括第一电极313、发光功能层311和第二电极314。其中,第一电极313为反射电极,作为指纹识别单元20的光源的有机发光结构30的第一电极313与遮光垫50在阵列基板10上的垂直联合投影的面积大于未作为指纹识别单元20的光源的有机发光结构30的第一电极313在阵列基板10上的垂直投影的面积。其中,第一电极313与遮光垫50在阵列基板10上的垂直联合投影为第一电极313在阵列基板10上的垂直投影与遮光垫50在阵列基板10上的垂直投影的并集。具体地,若A和B是集合,则A和B并集是有所有A的元素和所有B的元素,而没有其他元素的集合。

[0086] 可选地,参考图4,作为指纹识别单元20的光源的有机发光结构30的第一电极313的边缘在阵列基板10上的垂直投影位于遮光垫50在阵列基板10上的垂直投影内,这样设置的效果相当于将反射电极外延,也就是说,相当于设置蓝色有机发光结构33中的反射电极的面积不变,在现有技术的基础上增大红色有机发光结构31和/或绿色有机发光结构32中反射电极的面积,使其阻挡杂散光,本发明实施例能够有效地防止杂散光照射到指纹识别单元上。

[0087] 可选地,参考图4,阵列基板10包括第二基板12以及位于第二基板12上的多个像素驱动电路13,像素驱动电路13包括数据线、扫描线和电容金属板(图4中未示出),遮光垫50与数据线、扫描线或电容金属板同层设置,节省了工艺制程,显示面板可以无需额外增加金属层制作遮光垫,提高了制作效率,节省了生产成本。

[0088] 遮光垫50可以采用金属材料或具有遮光作用的非金属材料,本发明实施例通过遮光垫来实现防止杂散光照射到指纹识别单元上,来提高指纹识别的精确度。需要说明的是,上述各实施例中的方案可以相互结合以达到提高指纹识别的精确度的目的,例如,可以将作为光源的有机发光结构的反射电极外延,同时设计像素驱动电路阻挡一部分杂散光(参考图3b);可以将作为光源的有机发光结构的反射电极外延,同时设置遮光垫阻挡一部分杂散光;可以设置遮光垫阻挡一部分杂散光,同时使设计像素驱动电路阻挡一部分杂散光;也可以将作为光源的有机发光结构的反射电极外延,使像素驱动电路阻挡一部分杂散光,同时设置遮光垫阻挡一部分杂散光。

[0089] 除了使用不透光的物体遮挡来实现防止杂散光照射到指纹识别单元上(图1a-图4中所示),还可以通过在显示模组中的第二基板靠近显示模组出光面的一侧设置第一偏光片,将指纹识别模组设置于第二基板远离第一偏光片的一侧,且指纹识别模组具有指纹识别层和位于指纹识别层靠近显示模组一侧的第二偏光片,在指纹识别阶段,位于第一偏光片远离显示模组的出光面一侧的光源发出的光,经触摸显示屏的触摸主体(手指)反射后形成指纹信号光。此时,第一偏光片和第二偏光片相配合,可以使指纹信号光无光强损耗地通过第一偏光片和第二偏光片;同时,在未经触摸主体反射的光(指纹噪声光)到达指纹识别层之前,第二偏光片可以至少对指纹噪声光的光强进行减弱,由此,可以改善指纹噪声光的干扰,提高信噪比,进而提高了指纹识别模组识别指纹的精确度。

[0090] 上述光源可以采用显示模组中已有的发光结构,以不增加显示面板的厚度,减少工艺步骤,降低生产成本。

[0091] 针对显示模组中的发光结构向指纹识别模组一侧漏出的部分光,第二偏光片可以为线偏光片或圆偏光片,可以将该部分指纹噪声光的光强减少一半;可选的,当第二偏

光片为线偏光片时,为使指纹信号光无光强损耗地通过第一偏光片和第二偏光片,第一偏光片应采用与第二偏光片偏振方向一致的线偏光片;当第二偏光片为圆偏光片时,为使指纹信号光无光强损耗地通过第一偏光片和 第二偏光片,第一偏光片应采用与第二偏光片相配合的圆偏光片。

[0092] 示例性的,图5为本发明实施例提供的一种显示面板的结构示意图。如图 5所示,本实施例的显示面板可包括:显示模组F1,包括第二基板F10和位于 第二基板F10上的第一偏光片F11,显示模组F1的出光面位于第一偏光片F11 远离第二基板F10的一侧;指纹识别模组F2,位于第二基板F10远离第一偏光 片F11的一侧,包括指纹识别层F21和位于指纹识别层F21靠近显示模组F1一 侧的第二偏光片F22,指纹识别层F21用于根据光源发出的光线 经由触摸主体 反射到指纹识别层的指纹信号光进行指纹识别;显示模组F1还包括位于第 二基 板F10和第一偏光片F11之间的有机发光层F12,用于产生显示图像的光。

[0093] 可选的,上述有机发光层F12包括多个有机发光单元,例如,如图5所示, 有机发光层F12可包括红色有机发光单元F121、绿色有机发光单元F122和蓝 色有机发光单元F123; 上述指纹识别层F21包括多个指纹识别单元F211。

[0094] 可选的,本实施例中,有机发光层F12复用为上述光源。示例性的,多个 有机发光单元和多个指纹识别单元均可呈阵列排布,指纹识别单元可与有机发 光单元对应设置,一个有机发光单元作为光源时产生的多束指纹信号光,可被 该有机发光单元对应的一个或多个指纹识别单元接收到。可选的,显示面板包 括显示区,有机发光单元和指纹识别单元 位于显示区内,由此,可在显示面板 的显示区实现指纹识别。

[0095] 可选的,本实施例的第一偏光片可包括第一线偏光片;第二偏光片可包括 第二线偏光片,第一线偏光片和第二线偏光片的偏振方向一致。

[0096] 请继续参考图5,实线箭头表示有机发光层F12向出光面发出的光线和经 触摸主体反射后形成的指纹信号光的光线,虚线箭头表示有机发光层F12向指 纹识别模组F2漏出的光线。有机发光层,如图5中的红色有机发光单元F121, 发出的光先经第一偏光片F11变成线偏振光,该线偏振光经触摸主体反射后仍 为线偏振光(此时为指纹信号光),且偏振方向不变,再次经过第一偏光片F11, 可以无光强损耗地通过;指纹信号光经过第二偏光片 F22时,由于第二偏光片 F22的偏振方向与第一偏光片F11的偏振方向一致,因此,指纹信号 光可以无 光强损耗地通过第二偏光片F22,到达指纹识别单元F211。而红色有机发光单 元 F121漏出的光为各个偏振方向分布较均匀的光,经过第二偏光片F22后,变 成仅具有一种偏振方向的光,其光强会损耗一半,因此,有机发光单元漏出的 光在到达指纹识别单元 F211时,光强会大大减小。综上,在指纹信号光的光强 不变的情况下,指纹噪声光的光强相对减弱,因此,指纹识别模组F2的信噪比 有所提高,进而提高了指纹识别模组F2识别指纹的精确度。

[0097] 可选的,本实施例的显示面板为刚性显示面板。具体的,如图5所示,第 二基板F10为第二玻璃基板,显示模组F1还包括第一玻璃基板F13;有机发光 层F12位于第二玻璃基板 F10和第一玻璃基板F13之间,第二玻璃基板F10和 第一玻璃基板F13由支撑柱F15支撑, 第二玻璃基板F10和第一玻璃基板F13 之间存在空气间隙,可选的,空气间隙的厚度为4 μm 。显示面板还包括盖板F14, 盖板F14可通过液态光学胶贴附于第一偏光片F11远离有机发光层 一侧的表面, 可选的,显示模组的厚度为1410 μm 。本实施例中,指纹识别模组F2还包括第

一基板F20,指纹识别层F21设置于第一基板F20靠近显示模组F1一侧的表面,由此,指纹识别层F21可直接制作在第一基板F20上,不仅便于指纹识别层F21的设置,第一基板F20还可对指纹识别层F21起到保护作用。另外,第二偏光片F22可通过光学胶层(图中未示出)贴附于第二基板,以将显示模组F1和指纹识别模组F2贴合到一起,组成显示面板。

[0098] 另外,本发明实施例中的第一偏光片可包括层叠的第一四分之一波片和第三线偏光片,第一四分之一波片位于第三线偏光片靠近有机发光层的一侧;第二偏光片可包括层叠的第二四分之一波片和第四线偏光片,第二四分之一波片位于第四线偏光片靠近有机发光层的一侧。第一四分之一波片和第二四分之一波片的材料和厚度相同。

[0099] 迎着指纹信号光的传输方向,以逆时针为正方向,第一四分之一波片的光轴方向与第三线偏光片的偏振方向之间的夹角为 45° ,第二四分之一波片的光轴方向与第四线偏光片的偏振方向之间的夹角为 -45° ;或者第一四分之一波片的光轴方向与第三线偏光片的偏振方向之间的夹角为 -45° ,第二四分之一波片的光轴方向与第四线偏光片的偏振方向之间的夹角为 45° 。由此,第一偏光片和第二偏光片均为圆偏光片。

[0100] 示例性的,以迎着指纹信号光的传输方向,以逆时针为正方向,第一四分之一波片的光轴方向与第三线偏光片的偏振方向之间的夹角为 45° ,第二四分之一波片的光轴方向与第四线偏光片的偏振方向之间的夹角为 -45° 为例进行说明,其中,第一四分之一波片和第二四分之一波片的材料均为方解石,以第一四分之一波片和第二四分之一波片的e轴作为光轴。在指纹识别阶段,参考图5和图6a,有机发光层F12发出的光被触摸主体反射前,迎着该光的传输方向,以逆时针为正方向,第一四分之一波片F111的e轴方向与第三线偏光片F112的偏振方向PI之间的夹角为 -45° ,有机发光层F12发出的自然光经过第一四分之一波片F111之后,仍然是自然光,自然光再经过第三线偏光片F112变成偏振方向与第三线偏光片F112的偏振方向PI相同的位于二四象限的线偏振光;参考图6b,该线偏振光经触摸主体反射后形成指纹信号光,且仍为偏振方向不变的线偏振光,但迎着该指纹信号光的传输方向,第一四分之一波片F111的e轴方向与第三线偏光片F112的偏振方向之间的夹角为 45° ,指纹信号光为偏振方向位于一三象限的线偏振光;指纹信号光再次通过第三线偏光片F112时偏振状态和光强不变,通过第一四分之一波片F111时变成左旋的圆偏振光且光强不变;该左旋的圆偏振光通过第二四分之一波片F221时,变成偏振方向位于二四象限的线偏振光且光强不变,最后经偏振方向与该线偏振光的偏振方向平行的第四线偏光片F222,输出光强不变的线偏振光。而参考图7,有机发光层发出的指纹噪声光直接进入第二偏光片,迎着指纹噪声光的传输方向,第二四分之一波片F221的e轴方向与第四线偏光片F222的偏振方向PI之间的夹角为 -45° 。指纹噪声光经过第二四分之一波片F221之后,仍然是自然光,自然光再经过第四线偏光片F222变成偏振方向与第四线偏光片F222的偏振方向PI相同的位于二四象限的线偏振光,但光强损耗一半。因此,第二偏光片可以减少指纹噪声光的光强,以提高信噪比。

[0101] 图8为本发明实施例提供的又一种显示面板的结构示意图。本实施例与上述实施例不同的是,本实施例的显示面板为柔性显示面板。具体的,如图8所示,第二基板F10为柔性基板,显示模组F1还包括薄膜封装层F16,以代替上述实施例的第一玻璃基板;其中,薄膜封装层F16覆盖有机发光层F12。

[0102] 需要说明的是,上述实施例对应的图6a和图6b示出的四分之一波片的光轴方向

和线偏光片的偏振方向仅便于理解,而本发明实施例中,第一四分之一波片的光轴方向和第二四分之一波片的光轴方向无特定关系,第三线偏光片的偏振方向和第四线偏光片的偏振方向也无特定关系,只需第一四分之一波片的光轴方向和第三线偏光片的偏振方向之间的夹角,以及第二四分之一波片的光轴方向和第四线偏光片的偏振方向之间的夹角满足上述实施例的限定条件即可。

[0103] 本发明上述任一实施例的指纹识别单元可包括指纹传感器。

[0104] 可选的,如图9a和图9b所示,上述指纹传感器可包括光敏二极管D、存储电容C和薄膜晶体管T。

[0105] 其中,光敏二极管D的正极D1与存储电容C的第一电极电连接,负极D2与存储电容C的第二电极以及薄膜晶体管T的源极Ts电连接;薄膜晶体管T的栅极Tg与开关控制线Gate电连接,漏极Td与信号检测线Data电连接;光敏二极管D用于将指纹信号光转换成电流信号;在指纹识别阶段,开关控制线Gate控制薄膜晶体管T导通,电流信号经薄膜晶体管T传输至信号检测线Data,以根据电流信号进行指纹识别。

[0106] 影响指纹识别的准确性和精确度的因素除了照射到指纹识别单元上的杂散光(如图1a-图8所示)外,经由触摸主体不同位置反射的光线有可能照射至同一个指纹识别单元上,造成指纹识别过程存在严重的串扰现象,影响指纹识别传感器进行指纹识别的准确性和精度。举例来说,经由触摸主体的脊和相邻的谷发射的光线有可能照射至同一指纹识别单元,这样接收光线的指纹识别单元就无法检测指纹的脊和谷的准确位置,造成指纹识别过程存在严重的串扰现象,影响指纹识别传感器指纹识别的准确性和精度。

[0107] 本发明实施例通过在有机发光显示面板和指纹识别模组之间设置角度限定膜,且所述角度限定膜能够滤除经由触摸主体反射至指纹识别单元的光线中,相对于角度限定膜的入射角大于角度限定膜的透过角的光线,相对于现有技术中,经由触摸主体反射的不同位置反射至同一指纹识别单元,例如经由触摸主体不同位置的脊或谷反射的光线可能照射至同一指纹识别单元,造成的串扰现象,角度限定膜的设置能够对现有技术中经由触摸主体不同位置反射至同一指纹识别单元的光线进行选择性地滤除,即可以滤除相对于角度限定膜,入射角大于角度限定膜的透过角的光线,有效避免了经由触摸主体不同位置反射的光线照射至同一指纹识别单元造成的串扰现象,提高了指纹识别的准确性和精度。

[0108] 图10a为本发明实施例提供的一种显示面板的俯视结构示意图,图10b为沿图10a中BB'方向的剖面结构示意图。结合图10a和图10b,显示面板包括有机发光显示面板G1、指纹识别模组G2以及角度限定膜G3。其中,有机发光显示面板G1包括阵列基板G10,以及位于阵列基板G10上的多个有机发光结构G11,指纹识别模组G2位于阵列基板G10远离有机发光结构G11一侧的显示区AA内,包括第一基板G20,以及位于第一基板G20上的至少一个指纹识别单元G21,角度限定膜G3位于有机发光显示面板G1与指纹识别模组G2之间。

[0109] 指纹识别模组G2能够根据经由触摸主体G4反射到指纹识别单元G21的光线进行指纹识别,角度限定膜G3则能够将经由触摸主体G4反射到指纹识别单元G21的光线中,相对于角度限定膜G3的入射角大于角度限定膜G3的透过角的光线滤除。可以设定角度限定膜G3对垂直于角度限定膜G3入射的光线的透过率为A,角度限定膜G3的透过角是指透过率为kA的光线相对于角度限定膜G3的入射角,且 $0 < k < 1$,相对于角度限定膜G3的入射角大于角

度限定膜G3的透过角的光均能够被角度限定膜G3滤除。可选的,可以设置k等于0.1,即角度限定膜G3的透过角为透过率为0.1A的光线相对于角度限定膜G3的入射角。

[0110] 可选的,有机发光结构G11可以为指纹识别模组G2提供光源,指纹识别单元G21可以根据有机发光结构G11发出的光线经由触摸主体G4反射到指纹识别单元G21以进行指纹识别,例如图10b中所示的实线表示的光线。角度限定膜G3能够将有机发光结构G11发出的,经由触摸主体G4反射向指纹识别单元G21的光线中,相对于角度限定膜G3的入射角大于角度限定膜G3的透过角的光线滤除,有效避免了有机发光结构G11发出的光经由触摸主体G4不同位置反射的光线照射至同一指纹识别单元G21造成的串扰现象,提高了指纹识别模组进行指纹识别的准确性和精度。

[0111] 可选的,垂直于触摸主体G4反射的光线,经由有机发光显示面板G1照射至指纹识别单元G21的透过率可以大于1%。具体的,当指纹识别单元G21根据有机发光结构G11发出的光线进行指纹识别时,如果垂直于触摸主体G4反射的光线,经由有机发光显示面板G1照射至指纹识别单元G21的透过率过小,则光线到达指纹识别单元G21时的强度较小,影响指纹识别的精度。示例性的,可以通过调节光线经过的各膜层的厚度,对垂直于触摸主体G4反射的光线,经由有机发光显示面板G1照射至指纹识别单元G21的透过率进行调节。

[0112] 可选的,显示面板可以包括出光侧和非出光侧,出光侧为有机发光结构G11远离阵列基板G10一侧,非出光侧为阵列基板G10远离有机发光结构G11一侧。当指纹识别单元G21根据有机发光结构G11发出的光线进行指纹识别时,显示面板在出光侧和非出光侧的亮度比值可以大于10:1。显示面板的非出光侧的光线会对指纹识别单元G21根据有机发光结构G11发出的光线经由触摸主体G4反射到指纹识别单元G21进行指纹识别的过程产生影响,使得指纹识别单元的检测的光线存在串扰,如果显示面板的非出光侧的亮度过大,会严重影响指纹识别的精度。

[0113] 需要说明的是,图10a和图10b只是示例性地设置了有机发光结构G11和指纹识别单元G21的相对位置,本发明实施例对有机发光结构G11和指纹识别单元G21的相对位置不作限定,只要保证有机发光结构G11发出的光线经由触摸主体G4能够反射至指纹识别单元G21即可。

[0114] 图11a为本发明实施例提供的一种角度限定膜的俯视结构示意图,图11b为沿图11a中CC'的剖面结构示意图。结合图11a和图11b,角度限定膜G3包括多个平行于第一基板G20所在平面,沿同一方向间隔排列的不透光区域G32和透光区域G31,不透光区域G32设置有吸光材料。

[0115] 具体的,由于不透光区域G32设置有吸光材料,当光线照射至不透光区域G32时,会被不透光区域G32的吸光材料吸收,即经由触摸主体G4反射的该部分光无法通过角度限定膜G3照射至指纹识别单元G21上,角度限定膜G3能够有效滤除该部分光线。如图11b所示,由于照射至不透光区域G32的光线会被该区域的吸光材料吸收,因此角度限定膜G3的透过角满足如下公式:

$$[0116] \quad \theta = \arctan \frac{p}{h}$$

[0117] 其中, θ 为角度限定膜G3的透过角,p为透光区域G31沿透光区域G31的排列方向的

宽度, h 为角度限定膜 G3 的厚度。从图 11b 中可以看出, θ 、 p 和 h 存在 $\tan \theta = \frac{p}{h}$ 的计算关系, 因此角度限定膜 G3 的透过角满足上述公式。由于照射至不透光区域 G32 的光线会被该区域的吸光材料吸收, 因此相对于角度限定膜 G3 的入射角大于计算所得透过角的光线均会被角度限定膜 G3 滤除, 该部分光线并非进行指纹识别需要的检测光线, 角度限定膜 G3 的设置也就避免了相对于角度限定膜 G3 的入射角大于角度限定膜 G3 的透过角的光线照射至指纹识别单元 G21 上, 对指纹识别的过程造成干扰。

[0118] 可选的, 当角度限定膜 G3 包括多个平行于第一基板 G20 所在平面, 沿同一方向间隔排列的不透光区域 G32 和透光区域 G31, 且不透光区域 G32 设置有吸光材料时, 角度限定膜 G3 的扩散距离满足如下公式:

$$[0119] \quad \Delta X = \frac{p \cdot (H+h)}{h}$$

[0120] 其中, ΔX 为角度限定膜 G3 的扩散距离, H 为有机发光显示面板 G1 的厚度。角度限定膜 G3 的扩散距离是指同一个指纹识别单元 G21 对应的实际检测光线与干扰检测光线在触摸主体 G4 上的反射点之间的距离, 相对于指纹识别单元 G21 的入射角最小的反射光线为实际检测光线, 相对于指纹识别单元 G21 的入射角, 大于实际检测光线相对于指纹识别单元 G21 入射角的反射光线为干扰检测光线。

[0121] 示例性的, 如图 11c 所示, 以指纹识别单元 G21 根据有机发光结构 G11 发出的光线经由触摸主体 G4 反射到指纹识别单元 G21 进行指纹识别为例, 图 11c 中实线表示的光线可以为相对于指纹识别单元 G21 的入射角最小的反射光线, 即实际检测光线, 图 11c 中虚线表示的光线可以为相对于指纹识别单元 G21 的入射角, 大于实际检测光线相对于指纹识别单元 G21 入射角的反射光线, 即干扰检测光线, 如果不设置角度限定膜 G3, 则二者经由触摸主体 G4 的不同位置, 例如相邻的两个脊 G41, 反射后能够照射至同一指纹识别单元 G21, 即在指纹识别过程中存在串扰。

[0122] 此时, 角度限定膜 G3 的扩散距离即为图中的实际检测光线和干扰检测光线在触摸主体 G4 上的反射点之间的距离。示例性的, 如图 11d 所示, 实际检测光线相对于指纹识别单元 G21 的入射角可以近似为 0° , 能够通过角度限定膜 G3 的干扰光线中, 相对于指纹识别单元 G21 的入射角最小可以为角度限定膜 G3 的透过角, 因此存在如下的计算关系

$$\tan \theta = \frac{p}{h} = \frac{\Delta X}{H+h},$$

因此角度限定膜 G3 的扩散距离满足上述公式, 角度限定膜 G3 的扩散距离

越大, 显示面板进行指纹识别的准确度和精度越低。

[0123] 图 11a 示例性地将角度限定膜 G3 设置成一维结构, 透光区域 G31 和透光区域 G32 沿图 11a 中的水平方向间隔排列, 也可以将角度限定膜 G3 设置成二维结构, 如图 11e 所示, 则透光区域 G31 和透光区域 G32 可以沿图 11e 所示角度限定膜 G3 的对角线方向间隔排列, 相对于一维结构的角度限定膜 G3, 二维结构的角度限定膜 G3 能够对各个方向入射至角度限定膜 G3 的光线进行选择性地滤除。

[0124] 图 12a 为本发明实施例提供的另一种角度限定膜的俯视结构示意图, 图 12b 为沿图 12a 中 DD' 的剖面结构示意图。结合图 12a 和图 12b, 角度限定膜包括多孔结构 G33, 多孔结构 G33 的侧壁 G331 能够吸收入射到侧壁 G331 上的光线, 即该部分光线无法照射至指纹识别

单元G21上。示例性的,多孔结构G33可以是玻璃细管结构,可以在玻璃细管的侧壁G331上涂覆黑色吸光材料,使得侧壁G331能够吸收入射到侧壁G331上的光线,进而实现角度限定膜G3对部分光线的滤除功能。可选的,相邻的多孔结构G33之间可以设置吸光材料,也可以不设置吸光性材料。

[0125] 具体的,由于多孔结构G33的侧壁G331能够吸收入射到侧壁G331上的光线,因此,角度限定膜G3的透过角满足如下公式:

$$[0126] \quad \theta = \arctan \frac{d}{h}$$

[0127] 其中, θ 为角度限定膜G3的透过角,d为多孔结构G33的直径,h为角度限定膜G3的厚度。从图12b中可以看出, θ 、d和h存在 $\tan \theta = \frac{d}{h}$ 的计算关系,因此角度限定膜G3的透过角满足上述公式。

[0128] 可选的,当角度限定膜G3包括多孔结构G33,且多孔结构G33的侧壁G331能够吸收入射到侧壁G331上的光线时,角度限定膜G3的扩散距离满足如下公式:

$$[0129] \quad \Delta X = \frac{d \cdot (H+h)}{h}$$

[0130] 其中, ΔX 为角度限定膜G3的扩散距离,H为有机发光显示面板G1的厚度。该公式的推导过程与图11a所示结构的角度限定膜G3的扩散距离的推导过程类似,这里不再赘述。同样的,角度限定膜G3的扩散距离越大,显示面板进行指纹识别的准确度和精度越低。

[0131] 需要说明的是,从角度限定膜G3的俯视角度讲,多孔结构G33对应的可以是图12a所示的圆形结构,对应的也可以是图12c所示的正六边形结构,本发明实施例对多孔结构G33的形状不作限定。

[0132] 图13a为本发明实施例提供的另一种角度限定膜的俯视结构示意图。如图13a所示,角度限定膜G3包括多个沿同一方向排列的光纤结构G34,图13b为沿图13a中光纤结构G34的延伸方向的剖面结构示意图。结合图13a和图13b,光纤结构G34包括内芯G341和外壳G342,每相邻的两个光纤结构G34之间设置有吸光材料G343,则从光纤结构G34透出至两光纤结构G34之间的光线能够被光纤结构G34之间的吸光材料G343吸收,以实现角度限定膜G3对部分光线的滤除作用。

[0133] 具体的,光纤结构G34的内芯G341和外壳G342的折射率不同,角度限定膜G3的透过角满足如下公式:

$$[0134] \quad n \cdot \sin \theta = \sqrt{n_{core}^2 - n_{clad}^2}$$

[0135] 其中, θ 为角度限定膜G3的透过角,n为有机发光显示面板G1中,与角度限定膜G3接触的膜层的折射率, n_{core} 为光纤结构G34的内芯G341的折射率; n_{clad} 为光纤结构G34的外壳G342的折射率。如图13b所示,当经由触摸主体G4反射的光线,相对于光纤结构G34组成的角度限定膜G3的入射角大于 θ 时,光线在光纤结构G34中不会发生全反射,即可以穿出光纤结构G34被光纤结构G34之间的吸光材料G343吸收,该部分光线即可以被角度限定膜G3滤除,无法照射至指纹识别单元G21上,也就实现了角度限定膜G3对相对于角度限定膜G3的入射角,大于角度限定膜G3的透过角的光线的滤除,避免了指纹识别光源G5的光经由触摸主体G4不同位置反射的光线照射至同一指纹识别单元G21造成的串扰现象,提高了指纹

识别的准确性和精度。

[0136] 可选的,当角度限定膜G3包括多个沿同一方向排列的光纤结构G34,光纤结构G34的内芯G341和外壳G342的折射率不同,且每相邻的两个光纤结构G34之间设置有吸光材料G343时,角度限定膜G3的扩散距离满足如下公式:

$$[0137] \quad \Delta X = H \cdot \tan \theta$$

[0138] 其中, ΔX 为角度限定膜G3的扩散距离,H为有机发光显示面板G1的厚度。示例性的,如图13c所示,实际检测光线相对于指纹识别单元G21的入射角可以近似为 0° ,能够通过角度限定膜G3的干扰光线中,相对于指纹识别单元G21的入射角最小可以为角度限定膜G3的透过角,也就是光线能够在光纤结构G34中发生全反射的入射角临界值,因此存在如下的计算关系

$\tan \theta = \frac{\Delta X}{H}$,同样的,角度限定膜G3的扩散距离越大,显示面板进行指纹识别的准确度和精度越低。

[0139] 图14a为本发明实施例提供的另一种角度限定膜的俯视结构示意图,图14b为沿图14a中EE'的剖面结构示意图。结合图14a和图14b,角度限定膜G3包括多个沿同一方向排列的柱状结构G35,柱状结构G35包括内芯G351和外壳G352,内芯G351和外壳G352的折射率相同,构成外壳G352的材料包括吸光材料,则通过内芯G351照射至外壳G352上的光线能够被外壳G352吸收,即该部分光线无法照射至指纹识别单元G21上。可选的,相邻的柱状结构G35之间可以设置吸光材料,也可以不设置吸光性材料。

[0140] 具体的,通过内芯G351照射至外壳G352上的光线能够被外壳G352吸收,因此,角度限定膜G3的透过角满足如下公式:

$$[0141] \quad \theta = \arctan \frac{D}{h}$$

[0142] 其中, θ 为角度限定膜G3的透过角,D为内芯G351的直径,h为角度限定膜G3的厚度。从图14b中可以看出, θ 、D和h存在 $\tan \theta = \frac{D}{h}$ 的计算关系,因此角度限定膜G3的透过角满足上述公式。

[0143] 可选的,当角度限定膜G3包括多个沿同一方向排列的柱状结构G35,柱状结构G35包括内芯G351和外壳G352,内芯G351和外壳G352的折射率相同,构成外壳G352的材料包括吸光材料时,角度限定膜G3的扩散距离满足如下公式:

$$[0144] \quad \Delta X = \frac{D \cdot (H + h)}{h}$$

[0145] 其中, ΔX 为角度限定膜G3的扩散距离,H为有机发光显示面板G1的厚度。该公式的推导过程与图11a所示结构的角度限定膜G3的扩散距离的推导过程类似,这里不再赘述,同样的,角度限定膜G3的扩散距离越大,显示面板进行指纹识别的准确度和精度越低。

[0146] 需要说明的是,从角度限定膜G3的俯视角度讲,柱状结构G35对应的可以是图14a所示的圆形结构,对应的也可以其他形状的结构,本发明实施例对柱状结构G35的形状不作限定。

[0147] 可选的,角度限定膜G3的扩散距离小于 $400\mu\text{m}$ 。角度限定膜G3的扩散距离越大,干扰检测光线与实际检测光线在触摸主体G4上的反射点之间的距离越大,当实际检测光线

与干扰检测光线在触摸主体G4上的反射点之间的距离大于指纹中谷G42和与其相邻的脊G41之间的距离时,会使得显示面板的指纹识别过程出现错误,也就无法进行指纹的识别,严重影响显示面板指纹识别的准确度。

[0148] 可选的,有机发光结构G11可以为指纹识别模组G2提供光源,指纹识别单元G21根据有机发光结构G11发出的光线经由触摸主体G4反射到指纹识别单元G21以进行指纹识别时,在指纹识别阶段,两倍角度限定膜G3的扩散距离范围内可以仅一个有机发光结构G11发光。具体的,设置两倍角度限定膜G3的扩散距离范围内仅一个有机发光结构G11发光,能够大大减弱不同的有机发光结构G11发出的光线经由触摸主体G4的不同位置反射至同一指纹识别单元G21的概率,也就减弱了指纹识别光源G5的光经由触摸主体G4不同位置反射的光线照射至同一指纹识别单元G21造成的串扰现象,提高了指纹识别的准确性和精度。

[0149] 可选的,指纹识别模组G2与角度限定膜G3之间可以设置光学胶层,用于将指纹识别模组G2与角度限定膜G3黏结。可选的,指纹识别单元G21包括光学指纹传感器,光学指纹传感能够根据经由触摸主体G4反射的光线进行指纹的检测与识别,示例性的,构成指纹识别单元G21的材料包括非晶硅或砷化镓或者硫化砷等吸光性材料,也可以是其它吸光性材料,本发明实施例对构成指纹识别单元G21的材料不作限定。

[0150] 可选的,如图10b和图11c所示,显示面板还可以包括位于有机发光结构G11上依次设置的封装层G12、偏光片G13以及盖板玻璃G14。其中,封装层G12可以包括封装玻璃或薄膜封装层,当封装层G12包括封装玻璃时,显示面板不可弯折;当封装层G12包括薄膜封装层时,显示面板可以弯折。可选的,作为指纹识别单元G21的衬底的第一基板G20可以包括玻璃基板或柔性基板。示例性的,盖板玻璃G14可以通过光学胶与偏光片G13黏结。

[0151] 可选的,显示面板还可以包括触控电极层,触控电极层可以位于封装层G12与偏光片G13之间,或位于盖板玻璃G14与偏光片G13之间,集成有触控电极的显示面板,在具有显示功能的同时,能够实现触控功能。

[0152] 需要说明的是,本发明实施例附图只是示例性的表示各元件的大小以及各膜层的厚度,并不代表显示面板中各元件以及各膜层实际尺寸。

[0153] 本发明实施例通过在有机发光显示面板G1和指纹识别模组G2之间设置角度限定膜G3,且角度限定膜G3能够滤除经由触摸主体G4反射至指纹识别单元G21的光线中,相对于角度限定膜G3的入射角大于角度限定膜G3的透过角的光线,即角度限定膜G3的设置能够对现有技术中经由触摸主体G4不同位置反射至同一指纹识别单元G21的光线进行选择性地滤除,有效避免了经由触摸主体G4不同位置反射的光线照射至同一指纹识别单元G21造成的串扰现象,提高了指纹识别的准确性和精度。

[0154] 除了通过在显示面板和指纹识别模组之间设置角度限定膜外(图10a-图14b中所示),还可以通过使多个有机发光结构按照第一发光点阵位移发光,第一发光点阵的其中任意一个发光的有机发光结构的指纹反射光始终不会照射到同时发光的其它有机发光结构所对应的指纹识别单元上,即第一发光点阵中任意一个有机发光结构所对应的指纹识别单元均只能够接收到与其对应的有机发光结构的指纹反射光,因此指纹识别单元不会受到其它有机发光结构的串扰信号,相应的显示装置的指纹识别电路根据该指纹识别单元产生的感应信号进行指纹识别能够提高显示装置的指纹识别精确度。

[0155] 如图15a所示,为本发明一个实施例提供的一种显示装置的示意图,图15b为图

15a所示显示装置的局部俯视图,图15c为图15a所示显示装置的指纹识别阶段的扫描示意图。本发明实施例提供的显示装置包括:显示面板M100和位于显示面板M100上的盖板M200,其中,显示面板M100包括阵列基板M110、位于阵列基板M110的面向盖板M200一侧的有机发光层M120、以及指纹识别阵列M130,有机发光层M120包括多个有机发光结构M121,盖板M200的背离阵列基板M110的第一表面为显示装置的出光表面;指纹识别阶段,所述多个有机发光结构M121按照第一发光点阵M122位移发光,第一发光点阵M122中任意相邻两个有机发光结构M121的距离 J 大于或等于最小无串扰距离 L ,最小无串扰距离 L 为任一有机发光结构M121发出的光经过盖板M200的第一表面反射后在指纹识别阵列M130上形成的覆盖区域M132的最大半径。本实施例中可选显示装置为有机发光显示装置;可选阵列基板M110的背离盖板M200的一侧设置有指纹识别阵列M130,指纹识别阵列M130包括多个指纹识别单元M131,所述多个指纹识别单元M131与所述多个有机发光结构M121分别对应设置。

[0156] 通过第一发光点阵M122来作为指纹识别单元M131的检测光源是因为有机发光结构M121出射的光线具有较大范围的角度分布。如图16所示若显示装置采用有机发光层M12的所有有机发光结构12a同时发光进行指纹识别,则每一个指纹识别单元M13除了接收所对应有机发光结构12a的指纹反射光之外,还会接收到其他多个有机发光结构12a的串扰信号,导致指纹识别精确度低。

[0157] 为了提高指纹识别精确度,本实施例提供的显示装置在指纹识别阶段,多个有机发光结构M121按照第一发光点阵M122位移发光,第一发光点阵M122中任意相邻两个有机发光结构M121的距离 J 大于或等于最小无串扰距离 L 。如图15a和图15b所示,有机发光结构M121出射的光线具有角度分布,则有机发光结构M121发出的光经过盖板M200的第一表面反射后会在指纹识别阵列M130上形成一个覆盖区域M132,该有机发光结构M121发出的任意角度光的指纹反射光均会落入该覆盖区域M132内,其中该覆盖区域M132的最大半径即为最小无串扰距离 L 。本实施例中第一发光点阵M122中任意相邻两个有机发光结构M121的距离 J 大于或等于最小无串扰距离 L ,则其中任意一个发光有机发光结构M121的指纹反射光始终不会照射到同时发光的其它有机发光结构M121所对应的指纹识别单元M131上,即第一发光点阵M122中任意一个有机发光结构M121所对应的指纹识别单元M131均只能接收到与其对应的有机发光结构M121的指纹反射光。因此本实施例提供的显示装置中,指纹识别单元M131不会受到其它有机发光结构的串扰信号,相应的显示装置的指纹识别电路根据该指纹识别单元M131产生的感应信号进行指纹识别能够提高显示装置的指纹识别精确度。

[0158] 需要说明的是,指纹反射光是按压在盖板M200的第一表面的用户手指的指纹对有机发光结构M121出射光线进行反射所形成的反射光,而用户手指的指纹和盖板M200的第一表面之间的距离相对于显示装置的厚度非常小,对覆盖区域M132的范围影响较小,因此本实施例中设置最小无串扰距离 L 时略去了用户手指和盖板M200的第一表面之间的反射距离。此外,覆盖区域M132的半径 L 实质上应以有机发光结构M121的中心点为原点进行计算,但是实际的显示装置中有机发光结构M121数量非常多,相应的有机发光结构M121尺寸小,因此本实施例中可将有机发光结构M121整体看作为覆盖区域M132的原点,则覆盖区域M132的半径 L 可表示为有机发光结构M121的边缘到覆盖区域M132的边缘的长度,有机发光结构M121的尺寸可以不计入最小无串扰距离 L 中。本领域技术人员可以理解,最小无串

扰距离L与显示装置的厚度、有机发光结构的出光角度等因素相关,因此不同显示装置的最小无串扰距离L数值不同,在其他可选实施例中还可选有机发光结构的尺寸计入最小无串扰距离中,在本发明中不进行具体限制。

[0159] 如上所述,有机发光结构M121出射的光线具有角度分布,最小无串扰距离L为任一有机发光结构M121发出的光经过盖板M200的第一表面反射后在指纹识别阵列M130上形成的覆盖区域M132的最大半径,显然有机发光结构M121边缘出射的最大角度的光线的反射光在指纹识别阵列M130上限定的范围即为覆盖区域M132,有机发光结构M121出射的任意角度光线的反射光均落入该覆盖区域M132内。

[0160] 如图15d所示,本发明实施例中有有机发光层M120沿有机发光结构M121远离阵列基板M110方向上依次包括第一电极120c、发光功能层120d和第二电极120e,一个第一电极120c、与该第一电极120c对应设置的一个发光功能层120d、以及与该第一电极120c对应的第二电极120e区域构成一个有机发光单元,若有机发光层M120包括3种颜色的有机发光单元,则一个有机发光结构M121包括3个不同颜色的有机发光单元。给第一电极120c和第二电极120e施加信号,则发光功能层120d发光,发光功能层120d出射的光线具有角度分布。而指纹反射信号基本是镜面反射,反射角=入射角,由此可知 $L = \tan\beta * H1 + \tan\beta * H2$,其中,L为最小无串扰距离, β 为有机发光结构M121的预设辉度所对应方向与垂直有机发光层方向的夹角,H1为在垂直于显示装置的方向上盖板M200的第一表面到发光功能层的高度,H2为在垂直于显示装置的方向上盖板M200的第一表面到指纹识别阵列M130的高度,预设辉度为小于或等于垂直有机发光层方向的辉度的10%。

[0161] 本实施例中有有机发光结构M121出射的光线的角度与有机发光结构M121的辉度相关,辉度是对(消色)发光强度的主观感受。本实施例中定义有机发光结构M121的垂直方向上的辉度为100%,辉度百分比越低,所对应的出光角度(与垂直有机发光层方向的夹角)越大,相应的发光强度越弱。而当有机发光结构M121的辉度小于或等于10%时,有机发光结构M121出射的光线的发光强度非常弱,其在盖板M200的第一表面形成的反射光不会对指纹识别单元M131造成串扰,因此本实施例中设定有机发光结构M121的出光角度以辉度10%为临界值。基于此,确定 β 的过程为:测量有机发光结构M121在垂直方向上的辉度,确定垂直有机发光层方向的辉度的10%所对应的位置,根据该位置方向与垂直有机发光层方向的夹角确定 β 。本领域技术人员可以理解,不同显示装置的有机发光结构发光强度可能不同,相应的预设辉度值也可能不同,例如在其他可选实施例中预设辉度值可选为垂直有机发光层方向的辉度的12%或9%等,在本发明中不进行具体限制。

[0162] 如图15c所示为显示装置的扫描示意图,指纹识别阶段,显示装置采用画面扫描的方式进行指纹识别。具体的,同一时间按照第一发光点阵M122点亮有机发光结构M121,并记录点亮的有机发光结构M121对应位置的指纹识别单元M131产生的感应信号;在下一画面,同一时间点亮的有机发光结构M121位移并记录对应的感应信号;直至循环点亮完所有有机发光结构M121,并根据获取的各指纹识别单元M131的感应信号进行指纹识别,由于本实施例的指纹识别单元M131不会受到串扰信号,因此本实施例的指纹识别精确度非常高。本领域技术人员可以理解,第一发光点阵可选是同时发光的多个有机发光结构构成的最小重复单元,并非限定为同时发光的多个有机发光结构构成的点阵。

[0163] 本发明实施例提供的显示装置,指纹识别阶段,多个有机发光结构按照第一发光

点阵位移发光,第一发光点阵中任意相邻两个有机发光结构的距离大于或等于最小无串扰距离,最小无串扰距离为任一有机发光结构发出的光经过盖板的表面反射后在指纹识别阵列上形成的覆盖区域的最大半径。显然,第一发光点阵的其中任意一个发光有机发光结构的指纹反射光始终不会照射到同时发光的其它有机发光结构所对应的指纹识别单元上,即第一发光点阵中任意一个有机发光结构所对应的指纹识别单元均只能接收到与其对应的有机发光结构的指纹反射光,因此指纹识别单元不会受到其它有机发光结构的串扰信号,相应的显示装置的指纹识别电路根据该指纹识别单元产生的感应信号进行指纹识别能够提高显示装置的指纹识别精确度。

[0164] 需要说明的是,图15a所示的显示装置仅为本发明其中一种显示装置的结构,在本发明其它实施例中还提供了多种结构不同的显示装置。

[0165] 本发明实施例还提供了第二种显示装置,该显示装置与图15a所示显示装置的区别仅在于结构不同,具体的,如图17所示该显示装置中阵列基板M110的面向盖板M200的一侧层叠设置有薄膜晶体管阵列M111、指纹识别阵列M130和有机发光层M120。如图17所示,指纹识别阵列M130设置在薄膜晶体管阵列M111和有机发光层M120之间,指纹识别阵列M130和薄膜晶体管阵列M111层叠绝缘设置,以及指纹识别阵列M130和有机发光层M120层叠绝缘设置。该显示装置的指纹识别过程与图15a所示显示装置的指纹识别过程类似,在此不再赘述。需要说明的是,该指纹识别阵列M130设置在薄膜晶体管阵列M111和有机发光层M120之间,不会影响有机发光层M120中有机发光结构M121中第一电极的开口率,因此指纹识别阵列M130中的指纹识别单元M131的排布方式可根据产品所需确定,在本发明中不进行具体限定。

[0166] 本发明实施例还提供了第三种显示装置,该显示装置与上述任意显示装置的区别仅在于结构不同,具体的,如图18a所示为显示装置的俯视图,图18b是图18a沿FF'的剖视图,图18a-图18b所示该显示装置中阵列基板M110的面向盖板M200的一侧层叠设置有薄膜晶体管阵列M111、有机发光层M120和指纹识别阵列M130;如图18a所示有机发光层M120包括显示区120a和非显示区120b,指纹识别阵列M130在垂直于显示装置方向上的投影位于有机发光层M120的非显示区120b。如图18a-图18b所示,指纹识别阵列M130设置在有机发光层M120的面向盖板M200的一侧表面上,指纹识别阵列M130和有机发光层M120层叠绝缘设置。该显示装置的指纹识别过程与图15a所示显示装置的指纹识别过程类似,在此不再赘述。需要说明的是,该指纹识别阵列M130设置在有机发光层M120的面向盖板M200的一侧表面上,为了避免降低有机发光结构M121中第一电极120c的开口率,指纹识别阵列M130中的指纹识别单元M131在垂直于显示装置方向上的投影位于有机发光层M120的非显示区120b。

[0167] 本发明实施例还提供了第四种显示装置,该显示装置与上述任意显示装置的区别仅在于结构不同,具体的,如图19a所示为显示装置的俯视图,图19b是图19a沿GG'的剖视图,图19a-图19b所示该显示装置中,显示面板M100还包括位于阵列基板M110的面向盖板M200一侧的封装玻璃M140,阵列基板M110的面向盖板M200的一侧设置有有机发光层M120,封装玻璃M140的面向阵列基板M110的一侧设置有指纹识别阵列M130,有机发光层M120包括显示区120a和非显示区120b,指纹识别阵列M130在垂直于显示装置方向上的投影位于有机发光层M120的非显示区120b。该显示装置采用封装玻璃M140进行封装,指纹识

别阵列M130设置在封装玻璃M140的面向阵列基板M110的一侧即封装玻璃M140的内侧。该显示装置的指纹识别过程与图15a所示显示装置的指纹识别过程类似,在此不再赘述。为了避免降低开口率,指纹识别阵列M130中的指纹识别单元M131在垂直于显示装置方向上的投影位于有机发光层M120的非显示区120b。

[0168] 本发明实施例还提供了两种显示装置,该两种显示装置与上述任意显示装置的区别仅在于结构不同,具体的,如图20a和图20b所示该显示装置中,显示面板M100还包括位于阵列基板M110的面向盖板M200一侧的薄膜封装层M150,阵列基板M110的面向盖板M200的一侧设置有有机发光层M120。如图20a所示薄膜封装层M150的面向阵列基板M110的一侧设置有指纹识别阵列M130,如图20b所示薄膜封装层M150的背离阵列基板M110的一侧设置有指纹识别阵列M130,其中,如图20c所示有机发光层M120包括显示区120a和非显示区120b,指纹识别阵列M130在垂直于显示装置方向上的投影位于有机发光层M120的非显示区120b。该显示装置采用薄膜封装层M150进行封装,指纹识别阵列M130可以设置在薄膜封装层M150的内侧,也可以设置在薄膜封装层M150的外侧。该显示装置的指纹识别过程与图15a所示显示装置的指纹识别过程类似,在此不再赘述。为了避免降低开口率,指纹识别阵列M130中的指纹识别单元M131在垂直于显示装置方向上的投影位于有机发光层M120的非显示区120b。

[0169] 需要说明的是,显示装置采用画面扫描方式读取指纹信息,一帧画面中,控制有机发光结构M121按照第一发光点阵M122发光并采集发光的有机发光结构M121所对应的指纹识别单元M131的指纹信号;下一帧画面中,发光的有机发光结构M121位移;发光的有机发光结构M121依次位移,直至通过多帧画面点亮所有有机发光结构M121。显然,显示装置通过多帧画面完成指纹信息读取,而若一帧画面中点亮的有机发光结构M121的个数少,则完成指纹信息读取的画面帧数越多,指纹信息读取所需时间越长。例如显示装置若采用如图21a所示画面扫描方式读取指纹信息,其中一帧画面(11*10个有机发光结构)中同一时间发光的有机发光结构M121为9个,则需要扫描至少12帧画面才能完成所有有机发光结构M121的指纹识别单元M131的指纹信息读取,其中每帧画面的指纹信息读取时间固定。

[0170] 为了减小了读取指纹所需时间,可选的如图21b所示第一发光点阵M122的多个有机发光结构M121构成多个图形,如图21b所示多个图形中面积最小图形M123的各个角的角度不等于 90° 。显然,与图21a相比,第一发光点阵M122中相邻两个发光的有机发光结构M121之间的距离J有所减小,则一帧画面中点亮的有机发光结构M121个数较多,具体的一帧画面(11*10个有机发光结构)中同一时间发光的有机发光结构M121为12个,则扫描至多10帧画面即可完成所有有机发光结构M121的指纹识别单元M131的指纹信息读取。第一发光点阵M122的多个有机发光结构M121构成多个图形,多个图形中面积最小图形M123的各个角的角度不等于 90° ,能够在确保无信号串扰的基础上提升同一时间点亮的有机发光结构M121个数,从而显著减小了读取指纹所需时间。

[0171] 示例性的,在上述任意实施例所述的显示装置的基础上,可选如图22a所示第一发光点阵M122为五方发光点阵,五方发光点阵包括一中心有机发光结构M121和五个边缘有机发光结构M121。第一发光点阵M122的多个有机发光结构M121构成多个图形,多个图形中面积最小图形M123的各个角的角度不等于 90° 。五方发光点阵能够在确保无信号串扰的基础上提升同一时间点亮的有机发光结构M121个数,减小读取指纹所需时间。

[0172] 示例性的,在上述任意实施例所述的显示装置的基础上,可选如图22b所示第一发光点阵M122为六方发光点阵,六方发光点阵包括一中心有机发光结构M121和六个边缘有机发光结构M121。六方发光点阵能够在确保无信号串扰的基础上提升同一时间点亮的有机发光结构M121个数,减小读取指纹所需时间。

[0173] 示例性的,在上述任意实施例所述的显示装置的基础上,可选如图22c所示第一发光点阵M122为间隔设置的第一发光行122a和第二发光行122b,其中第一发光行122a中的任一有机发光结构M121和第二发光行122b中的任一有机发光结构M121位于不同列。与图21a所示的扫描方式相比,第一发光行122a中的任一有机发光结构M121和第二发光行122b中的任一有机发光结构M121位于不同列能够在确保无信号串扰的基础上提升同一时间点亮的有机发光结构M121个数,其中一帧画面(11*10个有机发光结构)中同一时间发光的有机发光结构M121为12个,则扫描至多10帧画面即可完成所有有机发光结构M121的指纹识别单元M131的指纹信息读取,从而显著减小了读取指纹所需时间。

[0174] 对于上述任意实施例提供的任意一种第一发光点阵M122,可选第一发光点阵M122中任意相邻两个有机发光结构M121的距离J等于最小无串扰距离L。显然,第一发光点阵M122中每个发光有机发光结构M121所对应的指纹识别单元M131不会受到同时发光的其他有机发光结构的串扰信号,保证了指纹信号的准确性;同时,第一发光点阵M122中任意相邻两个有机发光结构M121的距离J等于最小无串扰距离L,也能够使同一时间点亮的有机发光结构M121个数较多,减小读取指纹信号所需时间,提高读取指纹效率。

[0175] 对于上述任意实施例提供的任意一种第一发光点阵M122,可选对于第一发光点阵M122中位于不同行的任意相邻两个有机发光结构M121,一有机发光结构M121到另一有机发光结构M121所在行的垂直距离C1(图22b示例)小于最小无串扰距离L;和/或,对于第一发光点阵M122中位于不同列的任意相邻两个有机发光结构M121,一有机发光结构M121到另一有机发光结构M121所在列的垂直距离C2(图22b示例)小于最小无串扰距离L。第一发光点阵M122保证了发光的有机发光结构M121所对应的指纹识别单元M131不会受到同时发光的其他有机发光结构的串扰信号,提高了指纹识别准确度;同时,还能够使同一时间点亮的有机发光结构M121个数较多,减小读取指纹信号所需时间,提高读取指纹效率。

[0176] 为了更清楚的说明本发明实施例提供的显示装置的读取指纹效率,在此以方阵列扫描方式和正六方阵列扫描方式为例,描述本发明实施例提供的显示装置的读取指纹效率。设置扫描画面中相邻点亮的有机发光结构M121之间至少要达到20个有机发光结构M121以上的距离(两个有机发光结构中心之间的距离)才能避免串扰,具体的20个有机发光结构M121的尺寸为20P。

[0177] 对于如图23a所示的方阵列扫描方式,设置点亮的有机发光结构M121坐标为(行,列),以及左上角的第一个有机发光结构M121的坐标为(1,1)。由此可知,第一行点亮的有机发光结构M121的坐标依次为第一行(1,1)、(1,21)、(1,41)、...,第二行点亮的有机发光结构M121的坐标依次为(21,1)、(21,21)、(21,41)、...,第三行点亮的有机发光结构M121的坐标依次为(41,1)、(41,21)、(41,41)、...,依次类推,即为一帧画面中同时点亮的所有有机发光结构M121的坐标。以每一个点亮的有机发光结构M121作为中心点对显示装置的有机发光层M120进行纵横划分,将有机发光层M120划分为多个完全相同的亮点区域121b,每个亮点区域121b的尺寸完全一致,每个亮点区域121b均包含一个点亮的有机发光结构

M121以及围绕该点亮的有机发光结构M121的多个未点亮的有机发光结构121a。需要说明的是,位于有机发光层M120的边缘位置的点亮的有机发光结构M121,其在有机发光层M120中对应的区域仅为其亮点区域的一部分。

[0178] 以点亮有机发光结构M121(21,41)为例,其所对应的亮点区域121b由四个未点亮的有机发光结构121a围成,该四个未点亮的有机发光结构121a的坐标分别为(11,31)、(11,51)、(31,31)和(31,51)。显然,该亮点区域121b长和宽分别为20P,即构成该亮点区域121b的有机发光结构个数为 $20*20=400$ 个,而该亮点区域121b中仅有一个点亮的有机发光结构(21,41),即每400个有机发光结构M121中点亮一个有机发光结构M121,因此该亮点区域121b的点亮的有机发光结构密度为 $1/400$ 。有机发光层M120划分为多个亮点区域121b,因此一帧画面中点亮的有机发光结构M121的密度为 $1/400$ 。由此可知,需要扫描 $20*20=400$ 帧画面才能完成显示装置中所有有机发光结构M121的点亮。图23a仅示出了同一时间点亮的部分有机发光结构M121及其坐标、以及一个亮点区域121b的四个顶点的未点亮的有机发光结构121b及其坐标。

[0179] 对于如图23b所示的六方阵列扫描方式,设置点亮的有机发光结构M121坐标为(行,列),以及左上角的第一个有机发光结构M121的坐标为(1,1)。正六方阵列中,任意相邻两个点亮的有机发光结构M121之间的距离J均达到20个有机发光结构M121(20P),与中心有机发光结构M121位于不同行的边缘有机发光结构M121到中心有机发光结构M121所在行的距离J1应达到 $10P\sqrt{3} \approx 18P$,与中心有机发光结构M121位于不同行的边缘有机发光结构M121到中心有机发光结构M121所在列的距离J2应达到10P。由此可知,第一行点亮的有机发光结构M121的坐标依次为(1,1)、(1,21)、(1,41)、...,第二行点亮的有机发光结构M121的坐标依次为(19,11)、(19,31)、(19,51)、...,第三行点亮的有机发光结构M121的坐标依次为(37,1)、(37,21)、(37,41)、...,依次类推,即为一帧画面中同时点亮的有机发光结构M121的坐标。显然,点亮有机发光结构M121时,每行中相邻点亮的有机发光结构M121的相隔仍为20P的情况下,不同行点亮的有机发光结构M121的行间距从20P缩小为18P,这时,与中心有机发光结构M121位于不同行的边缘有机发光结构M121与中心有机发光结构M121之间的距离为 $\sqrt{(10P)^2 + (18P)^2} \approx 20.59P > 20P$ 能够满足避免串扰的要求。

[0180] 以每一个点亮的有机发光结构M121作为中心点对显示装置的有机发光层M120进行横纵划分,将有机发光层M120划分为多个完全相同的亮点区域121b,每个亮点区域121b的尺寸完全一致,每个亮点区域121b均包含一个点亮的有机发光结构M121以及围绕该点亮的有机发光结构M121的多个未点亮的有机发光结构121a。需要说明的是,位于有机发光层M120的边缘位置的点亮的有机发光结构M121,其在有机发光层M120中对应的区域仅为其亮点区域的一部分。

[0181] 以点亮有机发光结构M121(19,51)为例,其所对应的亮点区域121b由四个未点亮的有机发光结构121a围成,该四个未点亮的有机发光结构121a的坐标分别为(10,41)、(10,61)、(28,41)和(28,61)。显然,该亮点区域121b在行方向上的尺寸为20P,在列方向上的尺寸为18P,即构成该亮点区域121b的有机发光结构个数为 $20*18=360$ 个,而该亮点区域121b中仅有一个点亮的有机发光结构(19,51),即每360个有机发光结构M121中点亮一个有机发光结构M121,因此该亮点区域121b的点亮的有机发光结构密度为 $1/360$ 。有机发光层

M120划分为多个亮点区域121b,因此一帧画面中点亮有机发光结构M121的密度为1/360。由此可知,需要扫描 $20 \times 18 = 360$ 帧画面即可完成显示装置中所有有机发光结构M121的点亮。图23b仅示出了同一时间点亮的部分有机发光结构M121及其坐标、以及一个亮点区域121b的四个顶点的未点亮有机发光结构121b及其坐标。

[0182] 显而易见的,图23b所示六方阵列扫描方式优于图23a所示方阵列扫描方式。

[0183] 本发明又一个实施例还提供了一种显示装置的指纹识别方法,该显示装置如上图15a-图15d&图17-图22c所示,该显示装置包括:显示面板M100和位于显示面板M100上的盖板M200,其中,显示面板M100包括阵列基板M110、位于阵列基板M110的面向盖板M200一侧的有机发光层M120、以及指纹识别阵列M130,有机发光层M120包括多个有机发光结构M121,盖板M200的背离阵列基板M110的第一表面为显示装置的出光表面。如图24所示,本实施例提供的指纹识别方法包括:

[0184] 步骤M310、指纹识别阶段,控制有机发光层的各有机发光结构按照第一发光点阵位移发光,其中第一发光点阵中任意相邻两个有机发光结构的距离大于或等于最小无串扰距离,最小无串扰距离为任一有机发光结构发出的光经过盖板的第一表面反射后在指纹识别阵列上形成的覆盖区域的最大半径。

[0185] 步骤M320、指纹识别阵列根据经由盖板的第一表面上的触摸主体反射到各指纹识别单元的光线进行指纹识别。本实施例中触摸主体可选为用户手指。

[0186] 本实施例所述的显示装置采用画面扫描方式进行指纹识别方法,一个画面中各个有机发光结构按照第一发光点阵位移发光。基于第一发光点阵中任意相邻两个有机发光结构的距离大于或等于最小无串扰距离,第一发光点阵中任意一个有机发光结构出射的光线经过用户手指的指纹反射后形成的指纹反射光不会照射到该点阵中其他有机发光结构所对应的指纹识别单元上,因此第一发光点阵中每个有机发光结构所对应的指纹识别单元均只能接收到与其对应的有机发光结构的出射光线形成的指纹反射光,即指纹识别单元不会受到其他有机发光结构的串扰信号。相应的,指纹识别单元产生的感应信号准确反应了对应的有机发光结构的出射光线在用户手指的指纹上的反射,因此本实施例提供的显示装置提高了指纹识别精确度。

[0187] 需要注意的是,所描述的实施例是本发明一部分实施例,而不是全部的实施例,本领域技术人员可根据具体实际需求对上述各实施例进行组合,以便达到提高指纹识别精确度的目的,例如,在某一实施方式中,可以将作为光源的有机发光结构的反射电极外延,同时在指纹识别模组中设置第二偏光片来防止杂散光照射到指纹识别单元以及减弱照射到指纹识别单元上的杂散光强度,另外,为了防止指纹识别过程中的信号光串扰问题,可以在显示面板和指纹识别模组之间设置角度限定膜,同时通过使多个有机发光结构按照第一发光点阵位移发光。

[0188] 图25为本发明实施例提供的一种电子设备的结构示意图,如图25所示,该电子设备包括如上任意实施例提供的任何一种显示面板或显示装置。本实施例中可选该电子设备为手机、平板电脑、可穿戴设备等,该电子设备具有指纹识别功能。在其他可选实施例中也可选该电子设备具备触控功能。

[0189] 注意,上述仅为本发明的较佳实施例及所运用技术原理。本领域技术人员会理解,本发明不限于这里所述的特定实施例,对本领域技术人员来说能够进行各种明显的变

化、重新调整和替代而不会脱离本发明的保护范围。因此,虽然通过以上实施例对本发明进行了较为详细的说明,但是本发明不仅仅限于以上实施例,在不脱离本发明构思的情况下,还可以包括更多其他等效实施例,而本发明的范围由所附的权利要求范围决定。

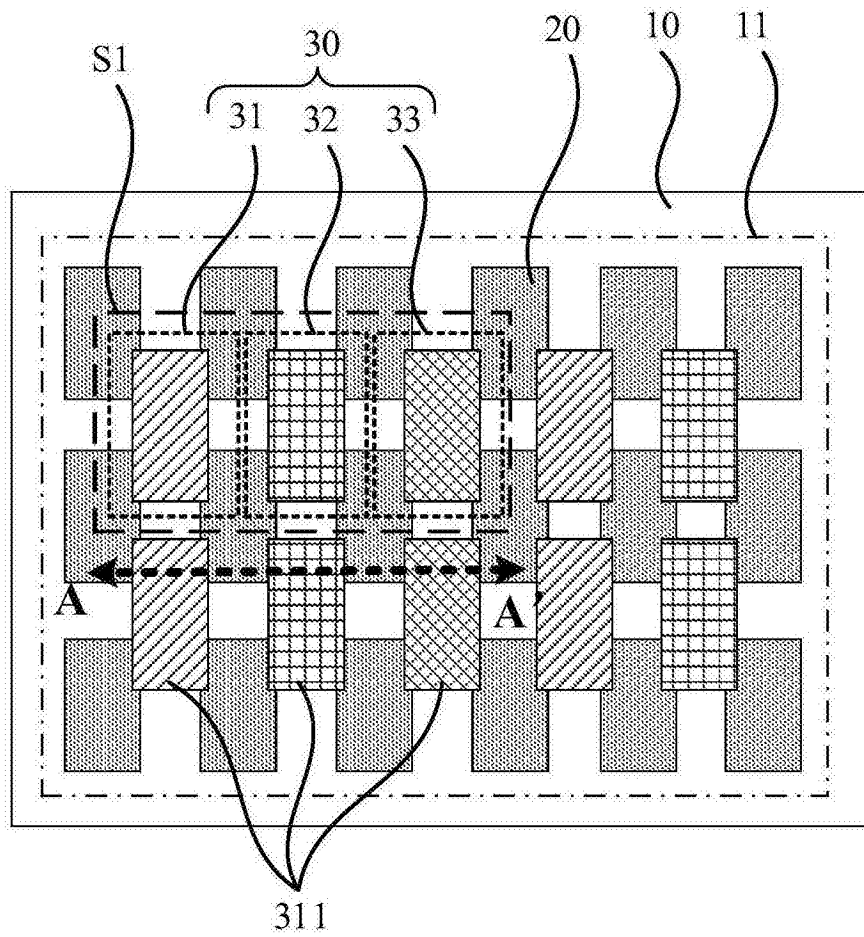


图1a

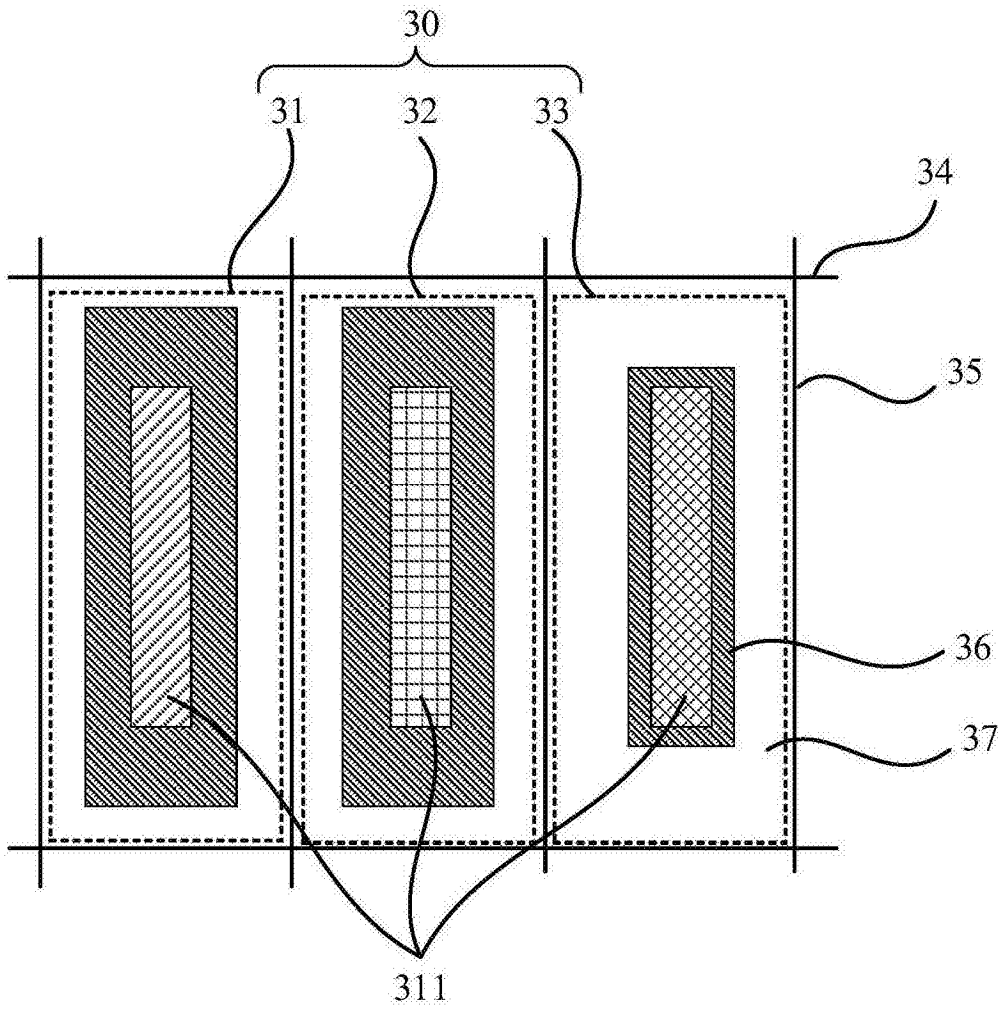


图1b

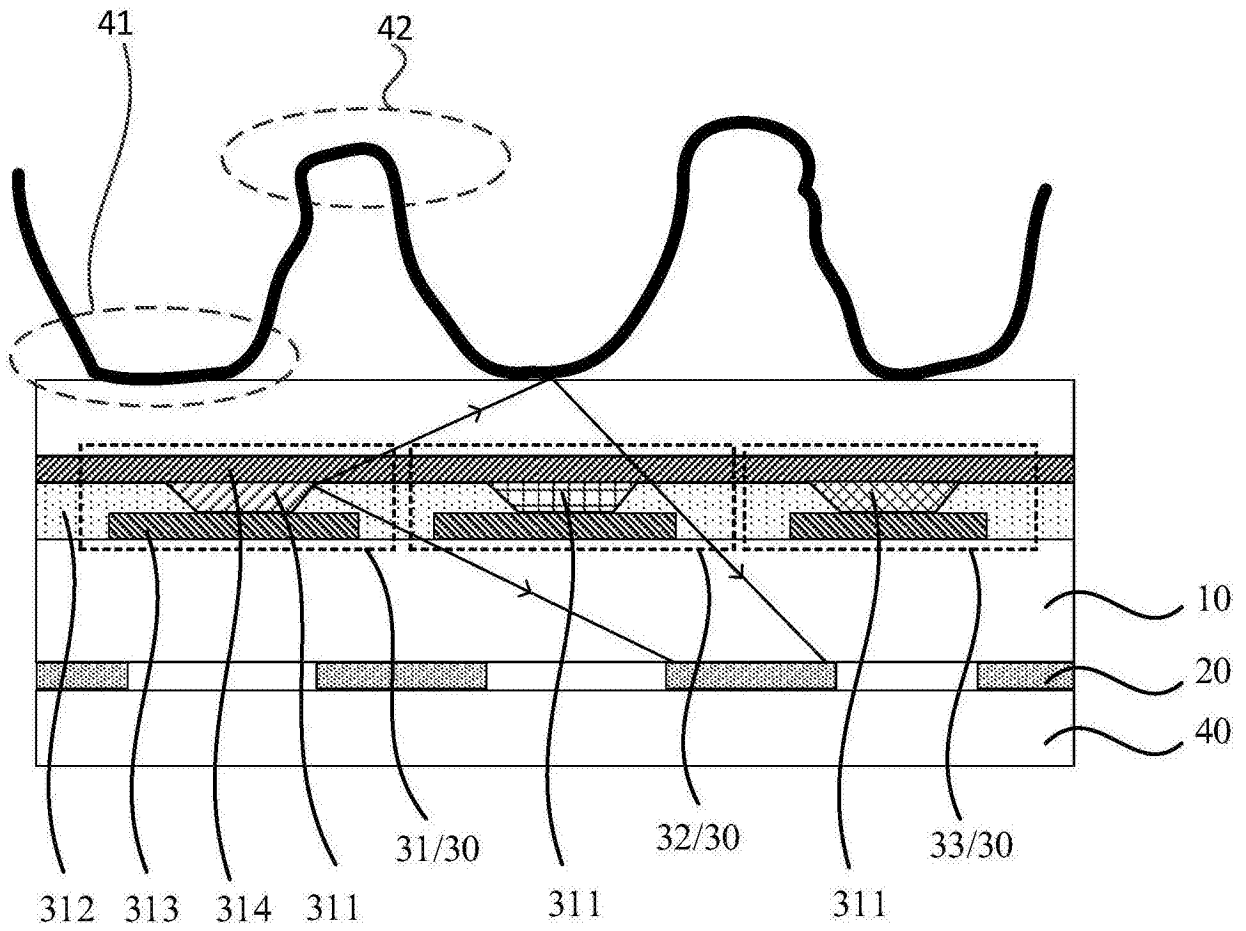


图1c

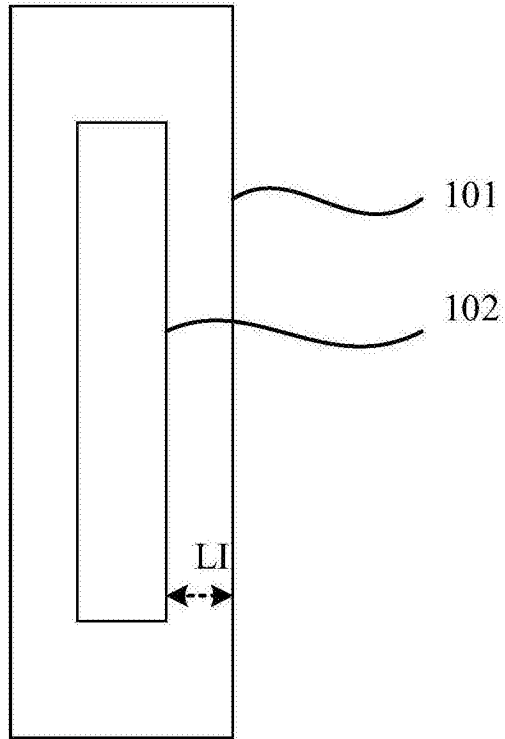


图1d

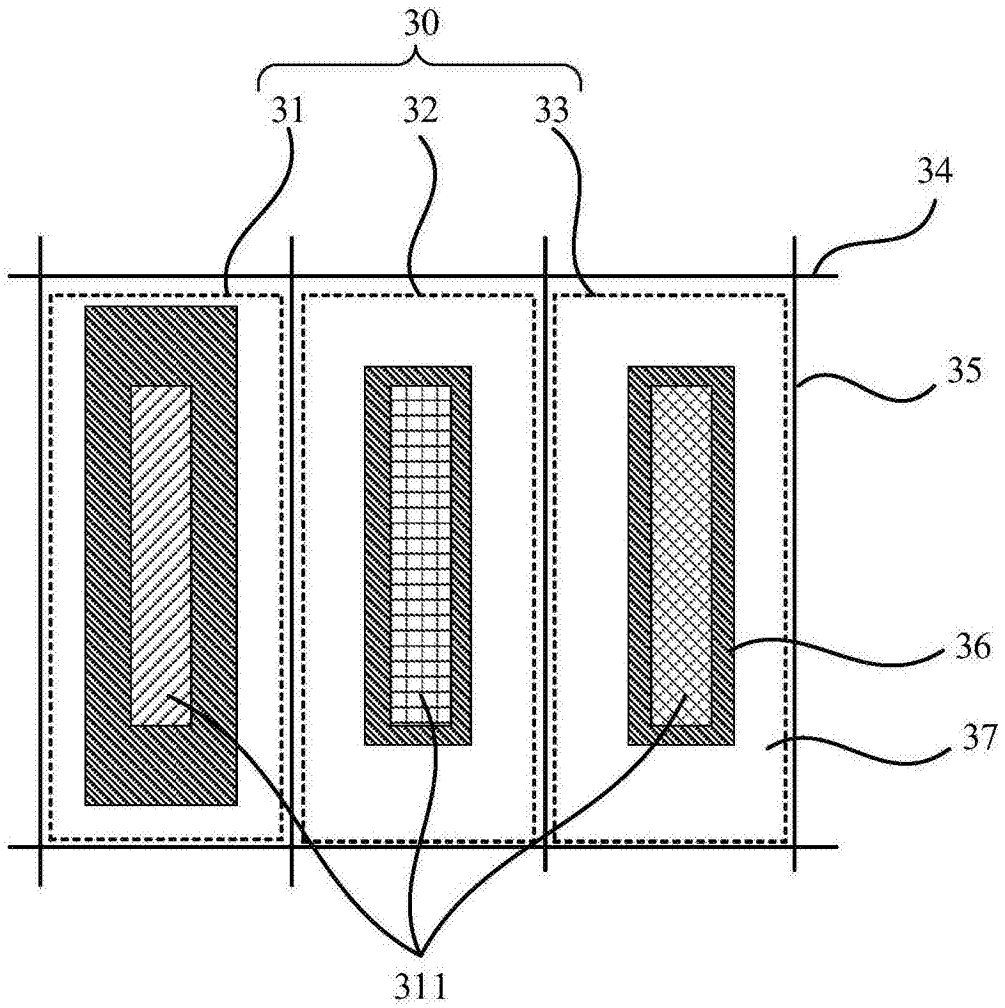


图1e

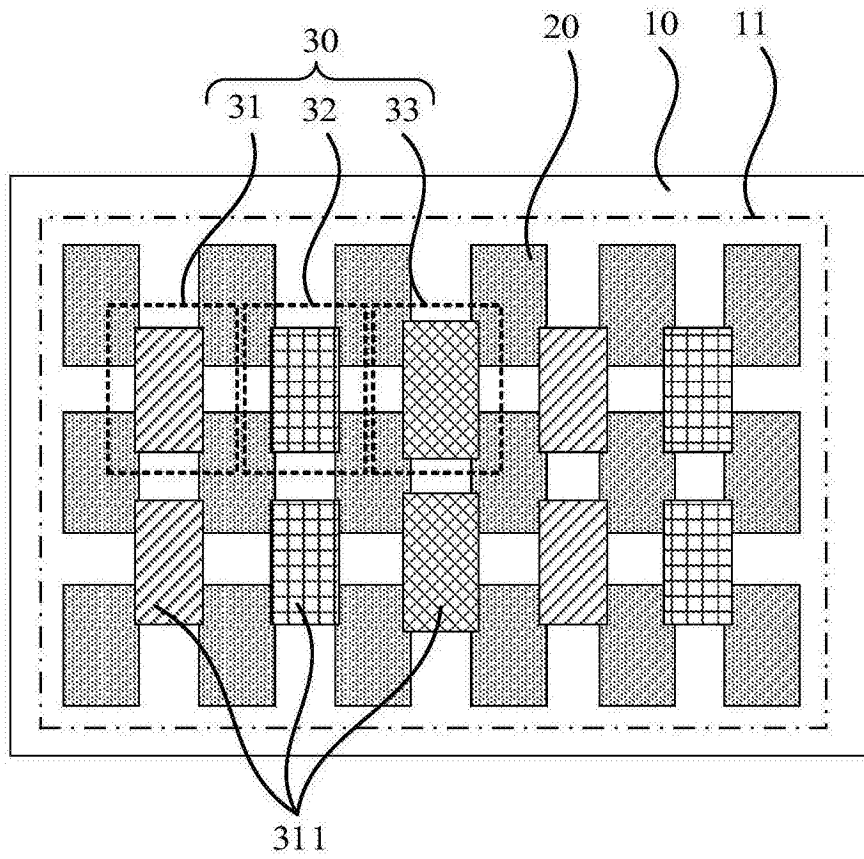


图2

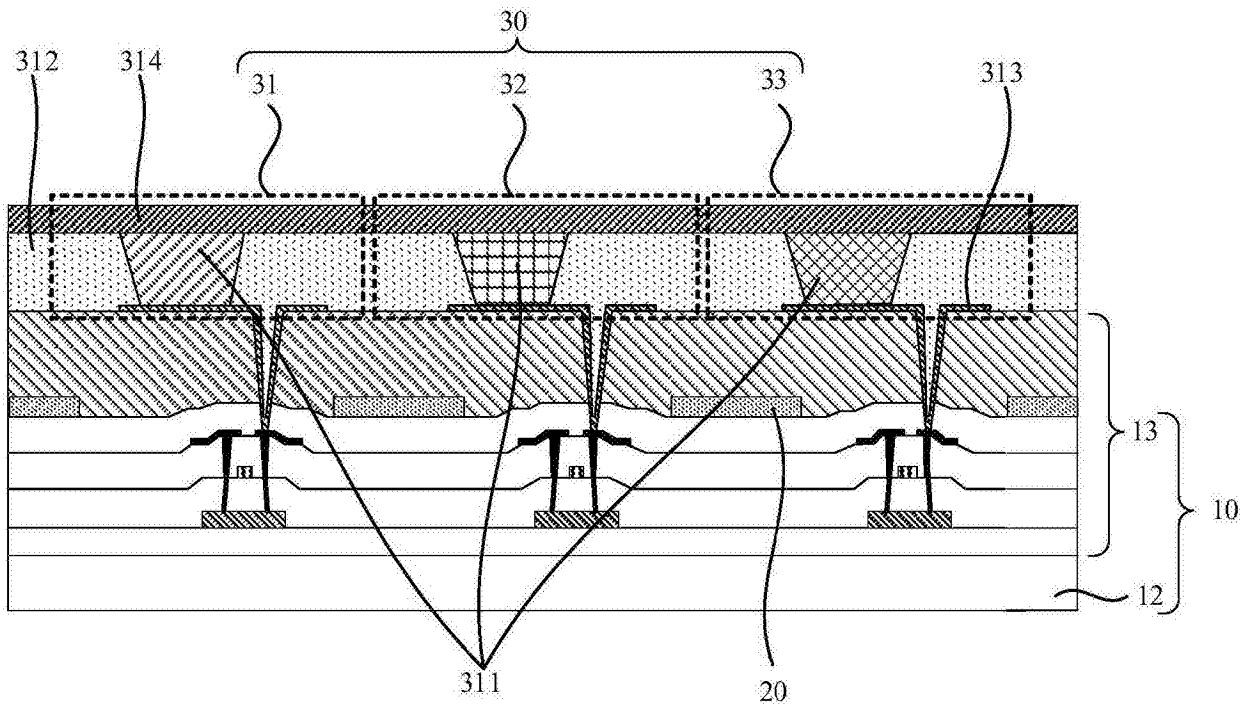


图3a

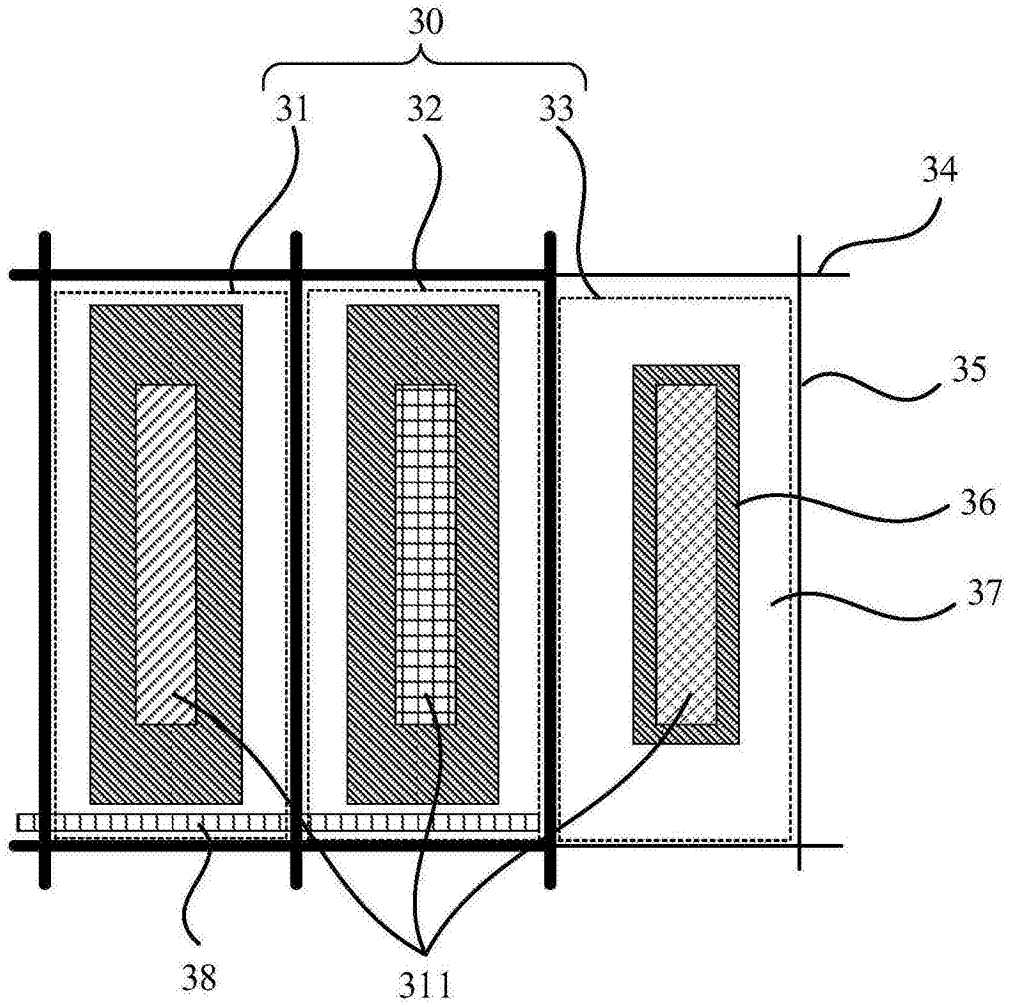


图3b

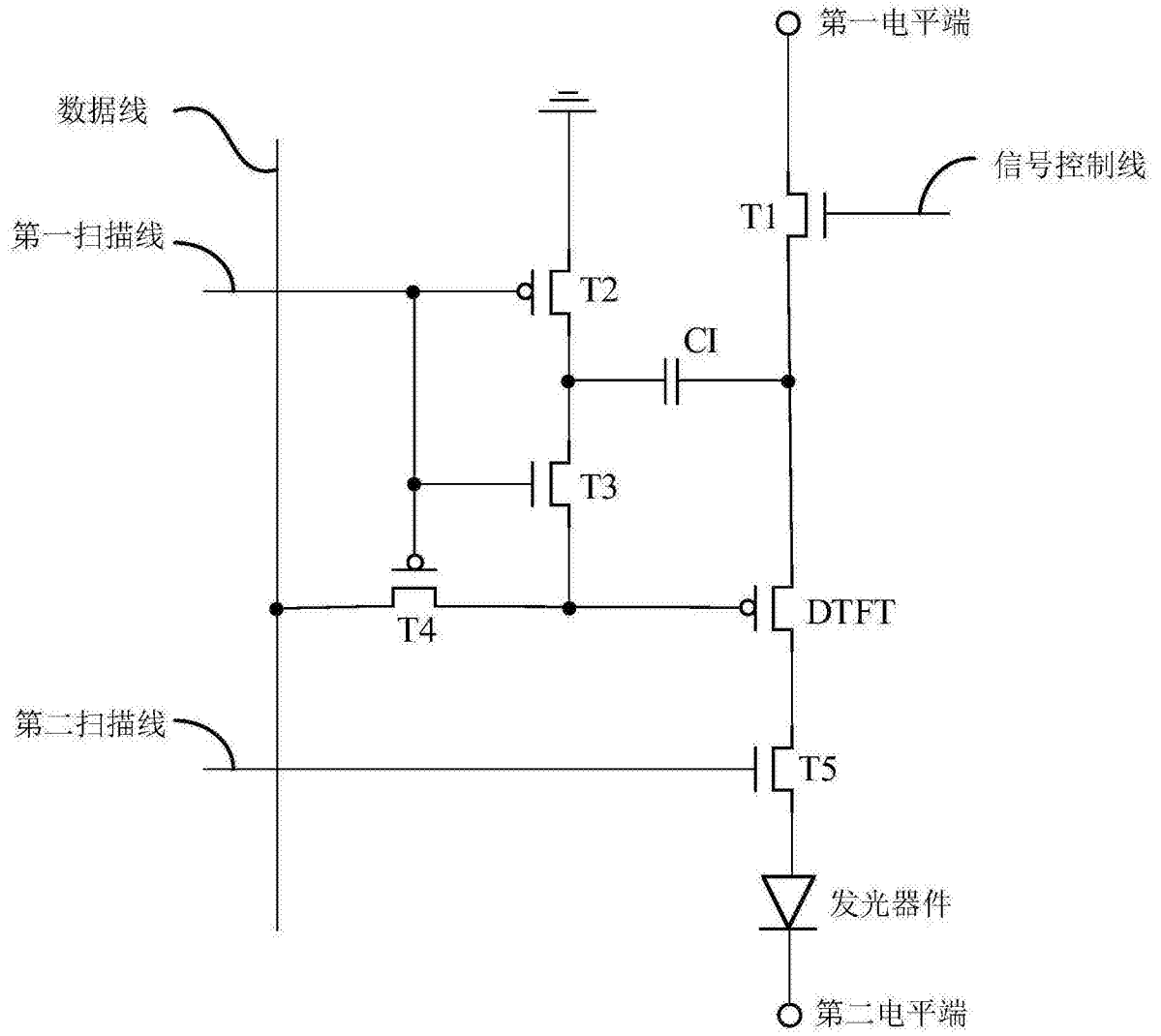


图3c

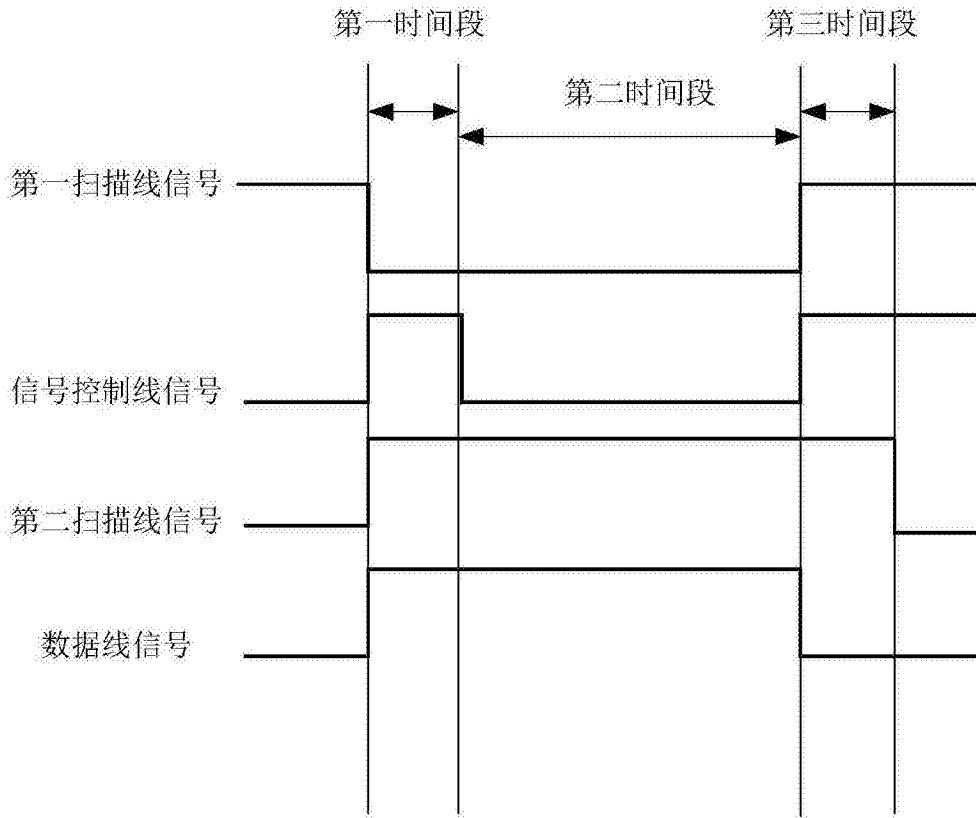


图3d

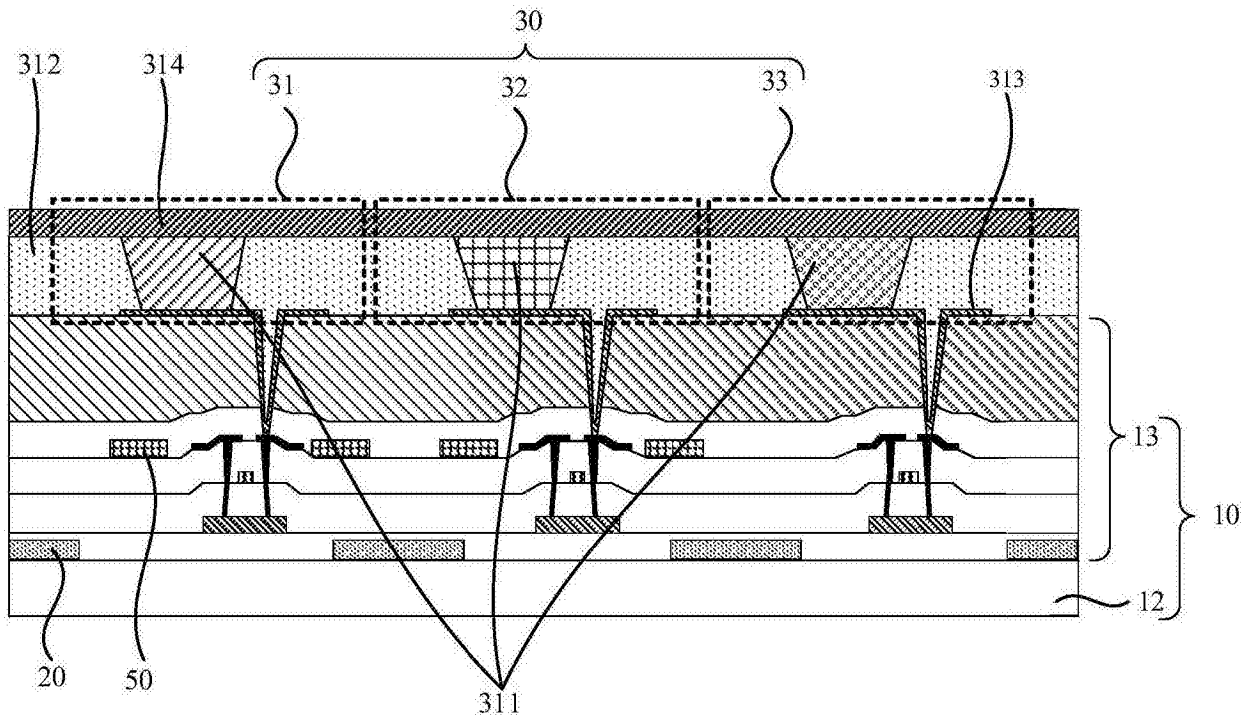


图4

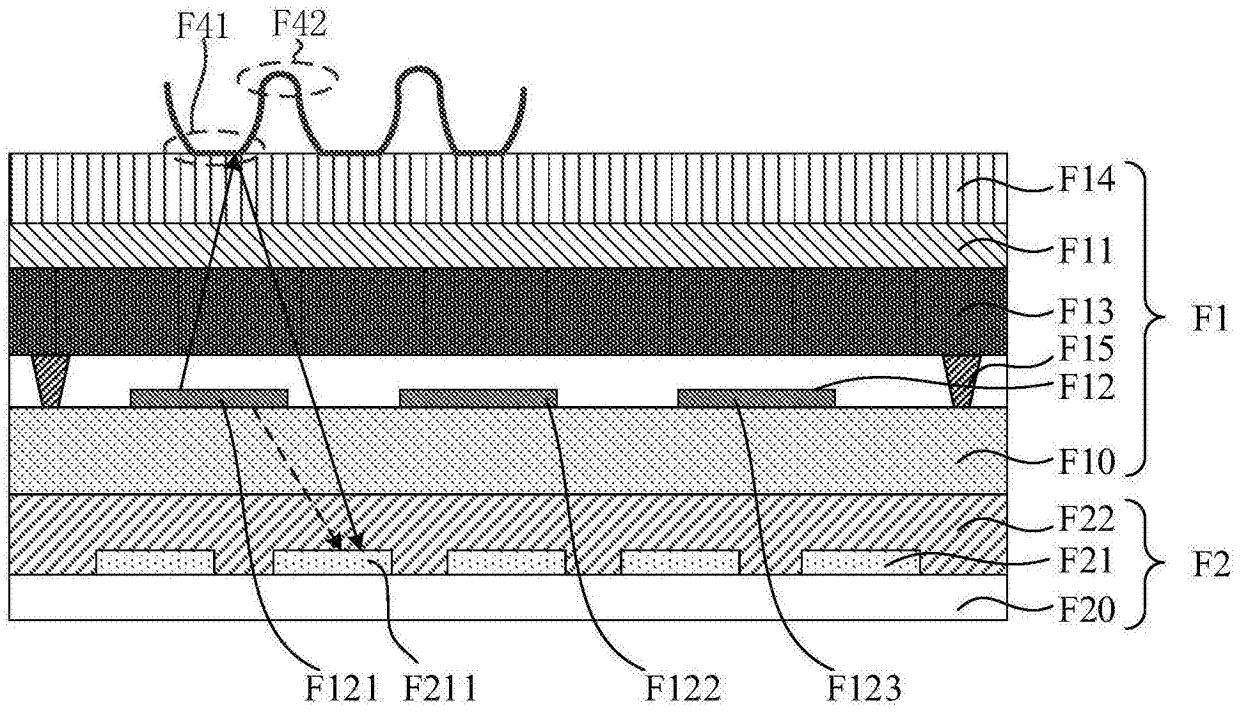


图5

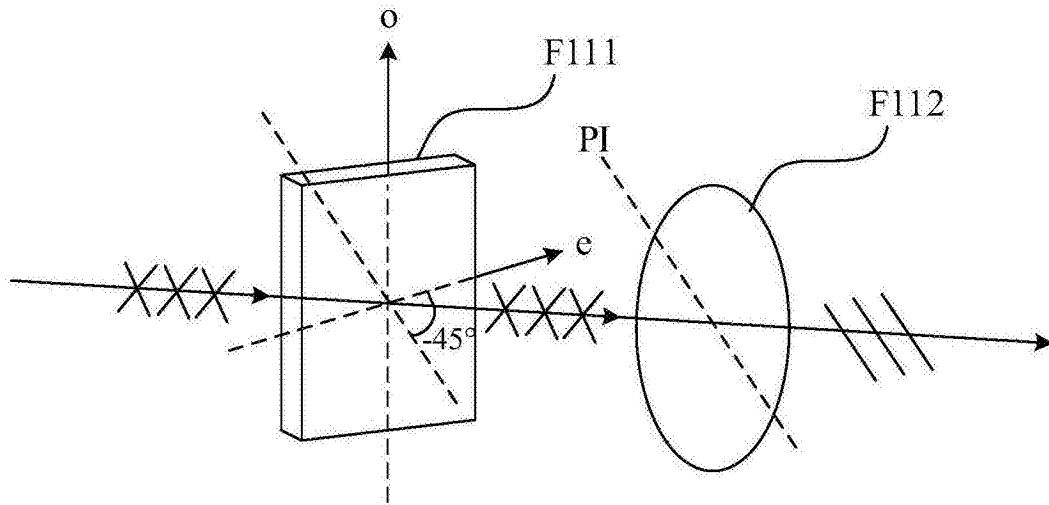


图6a

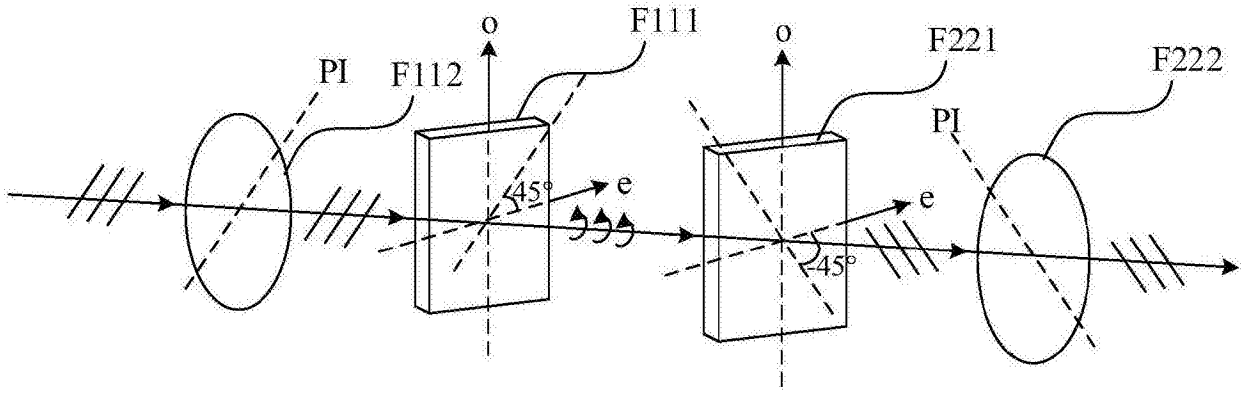


图6b

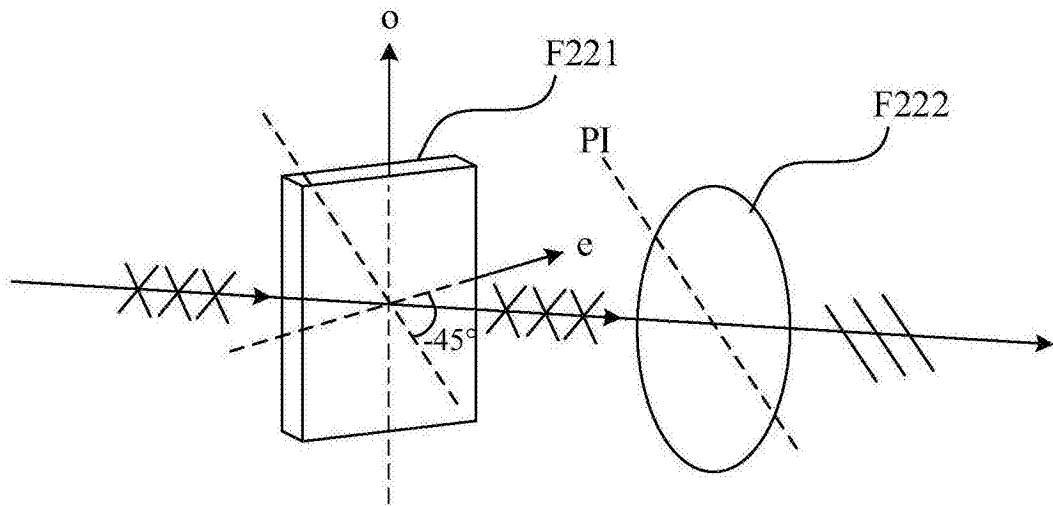


图7

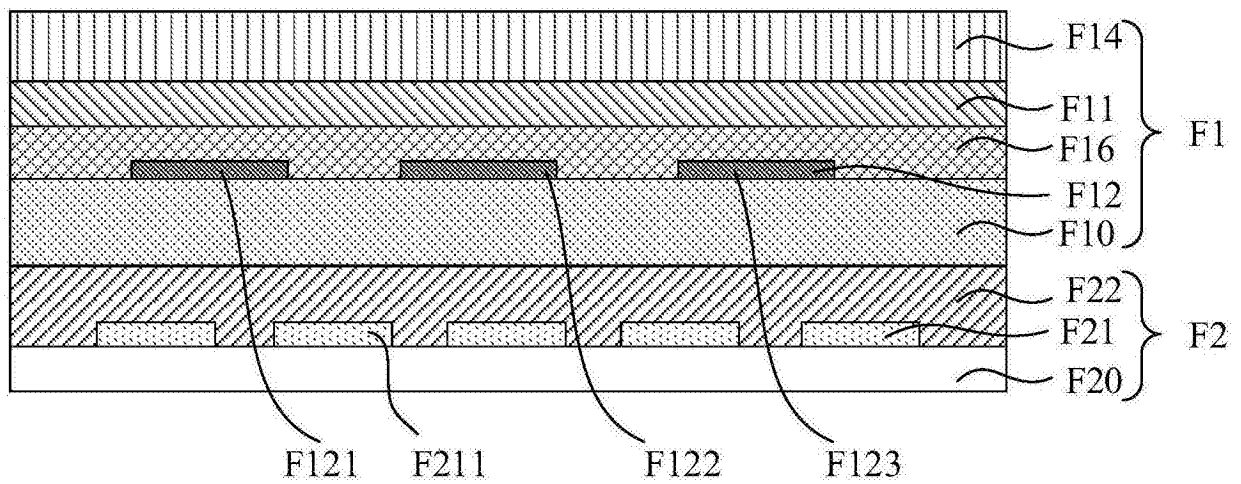


图8

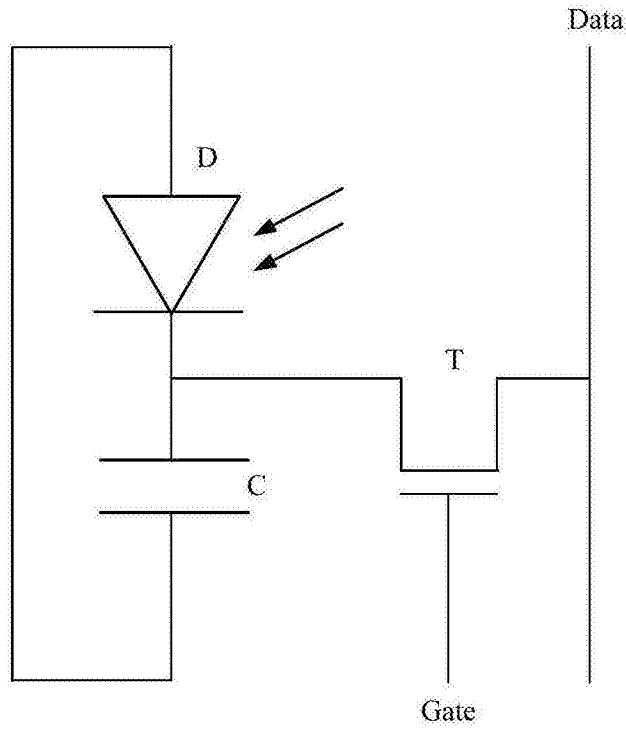


图9a

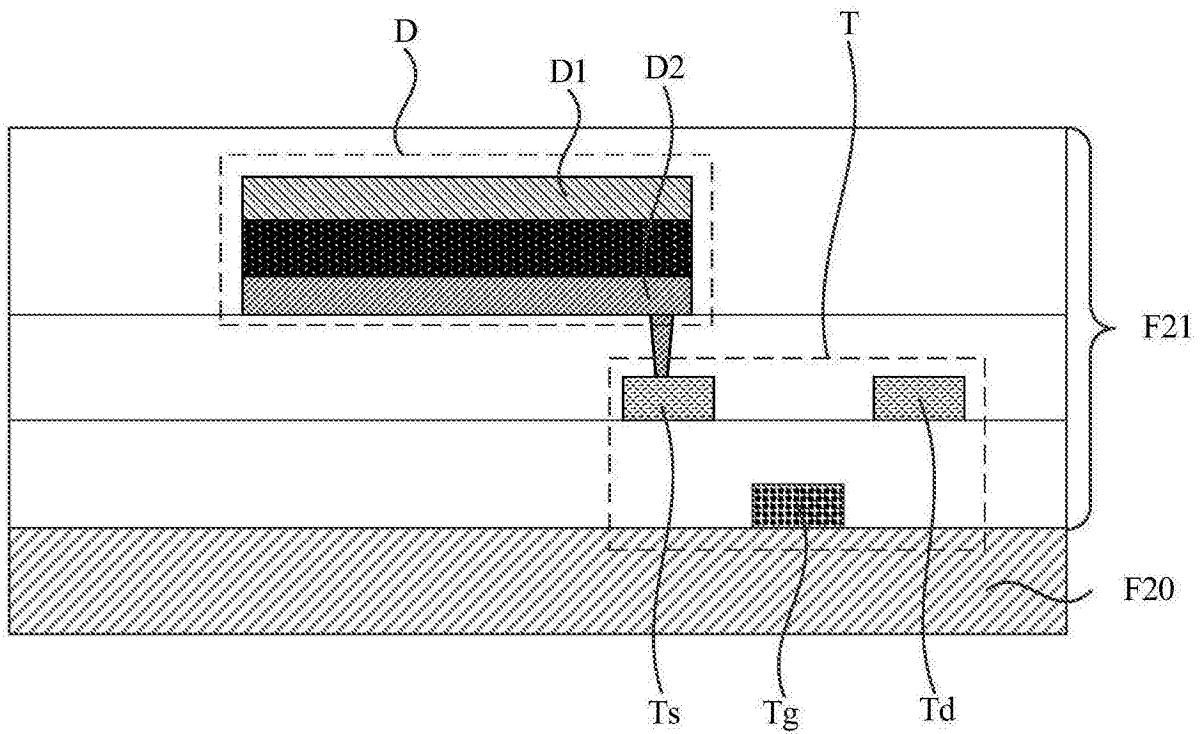


图9b

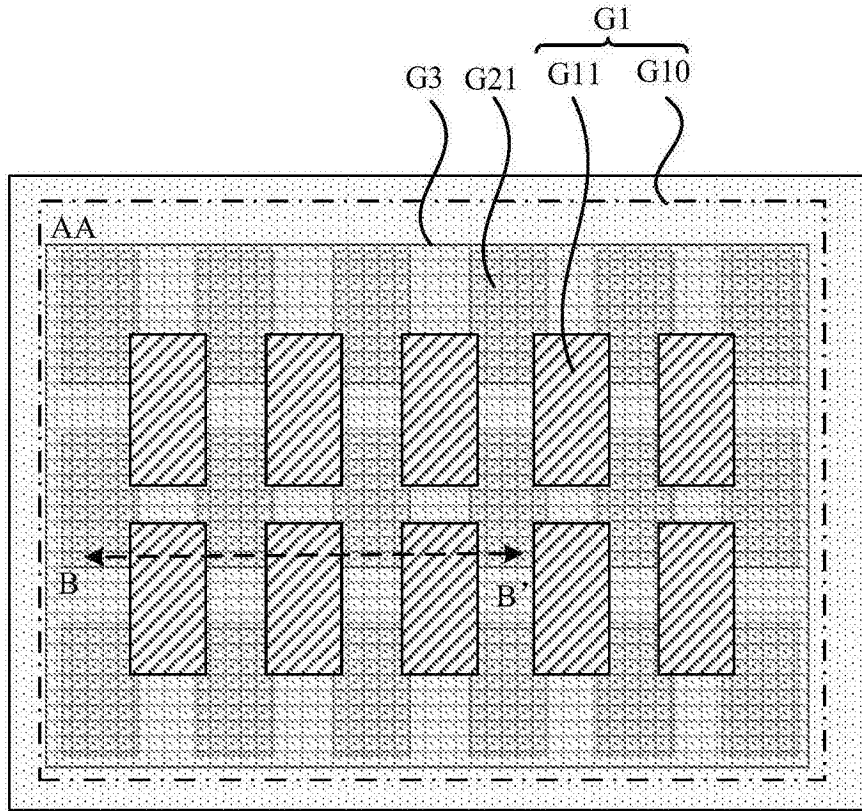


图10a

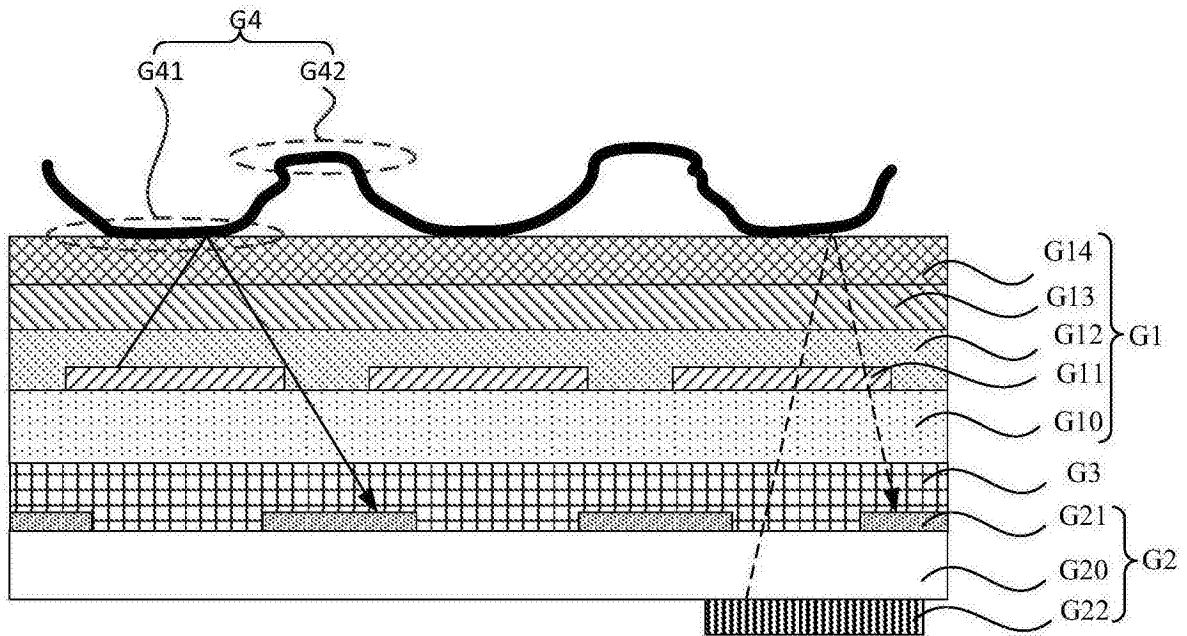


图10b

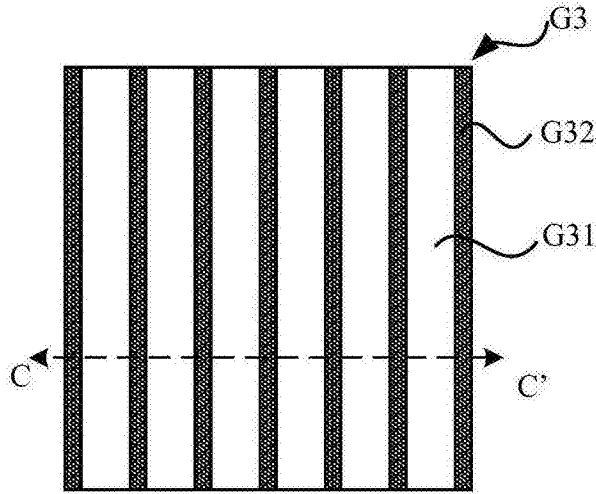


图11a

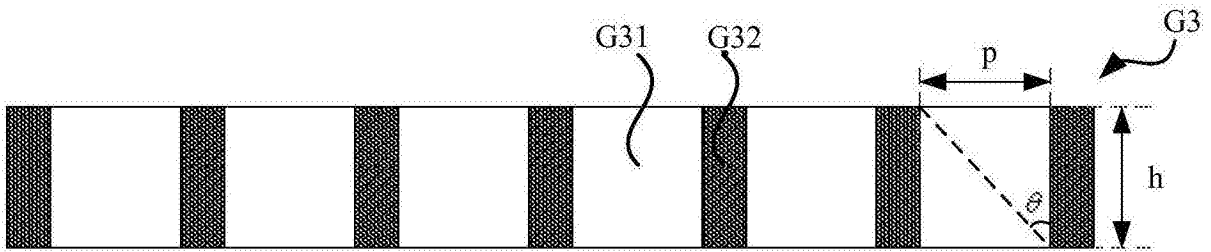


图11b

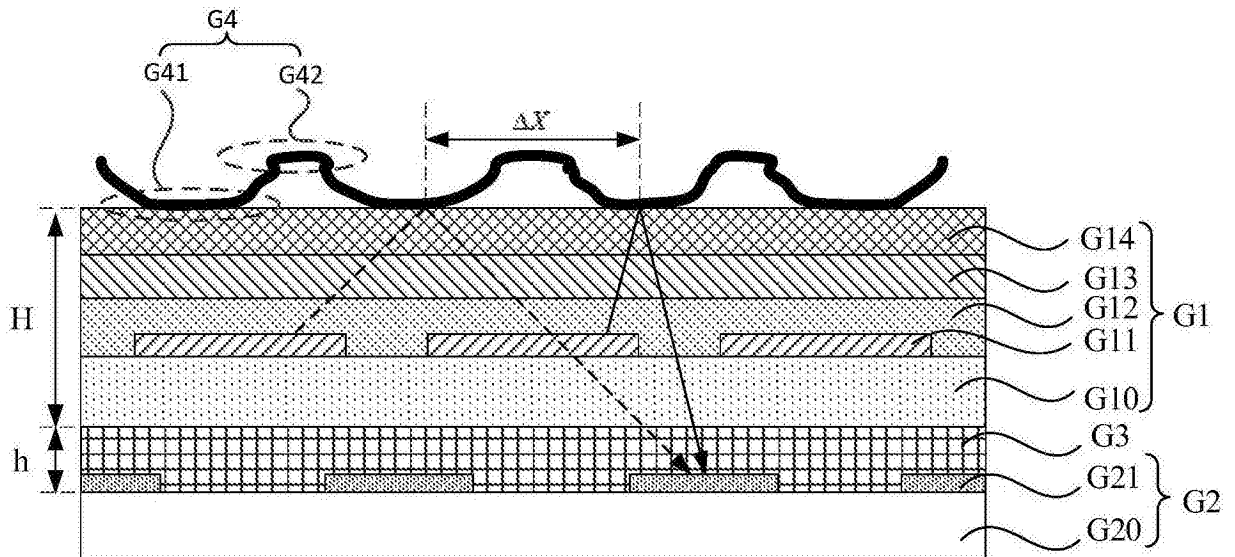


图11c

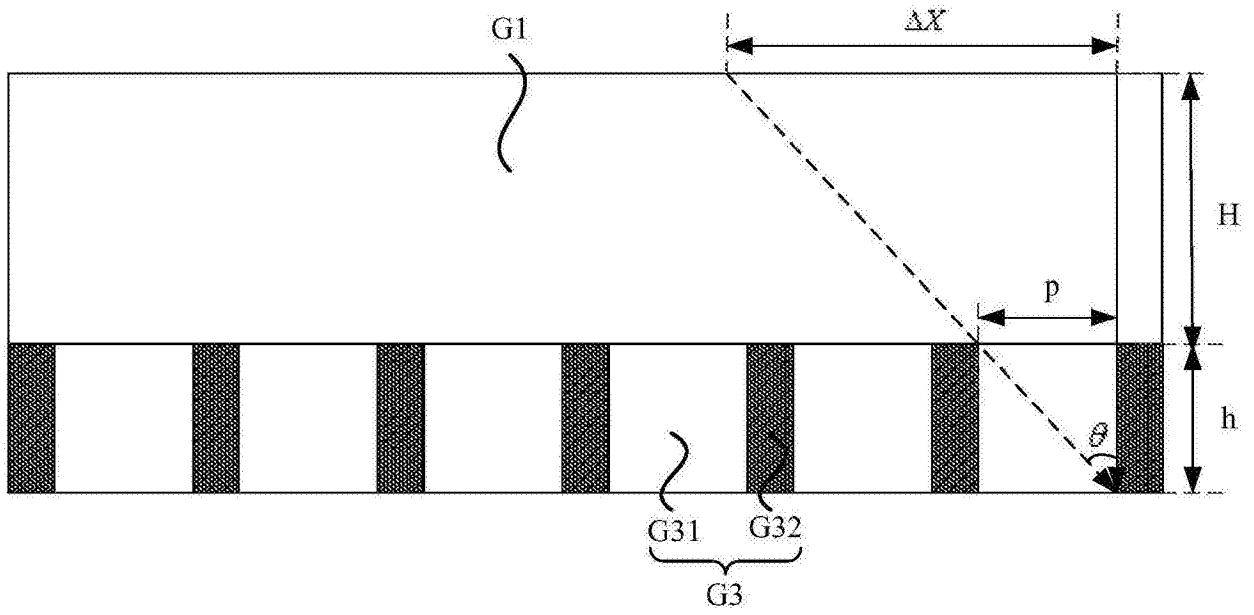


图11d

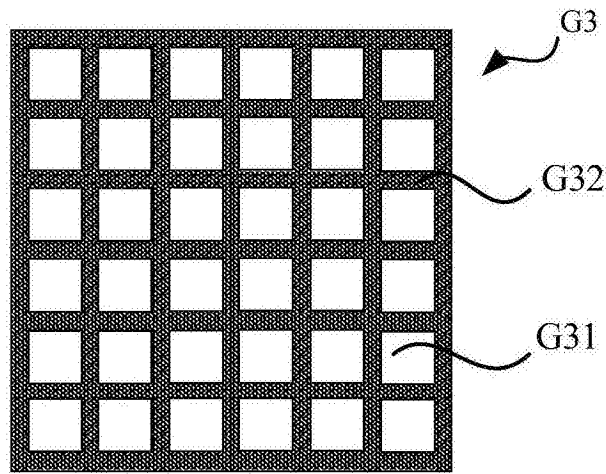


图11e

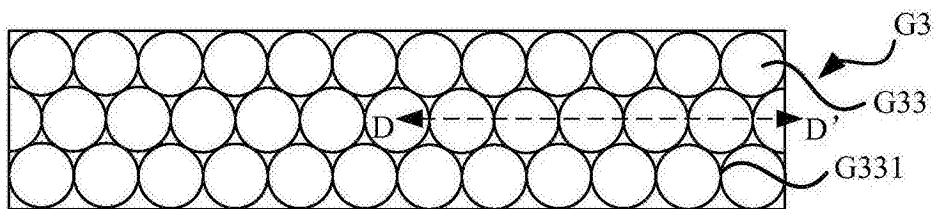


图12a

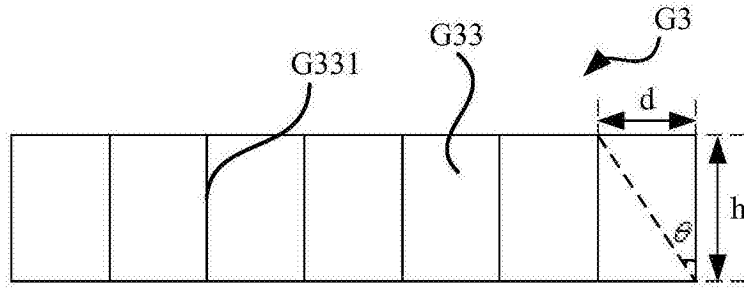


图12b

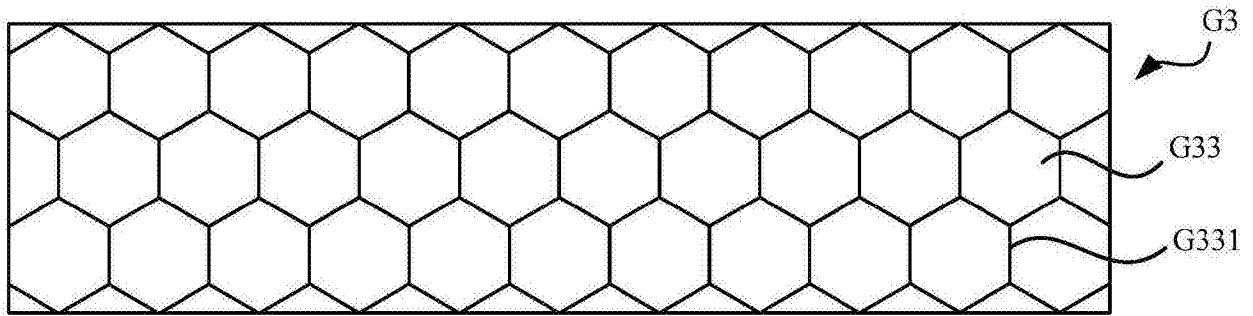


图12c

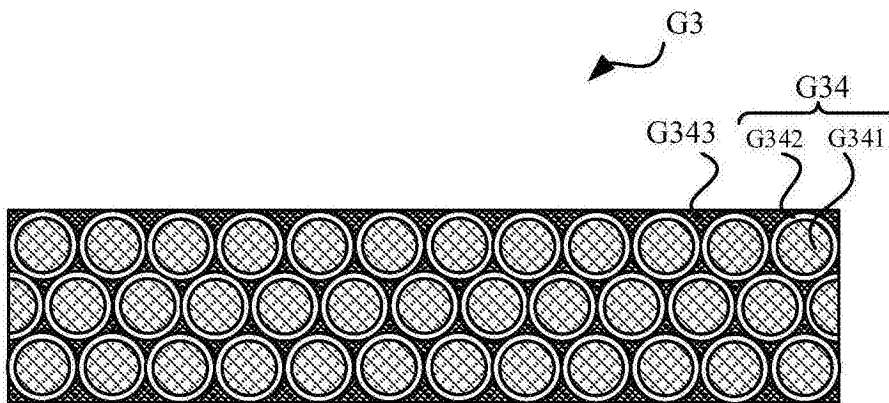


图13a

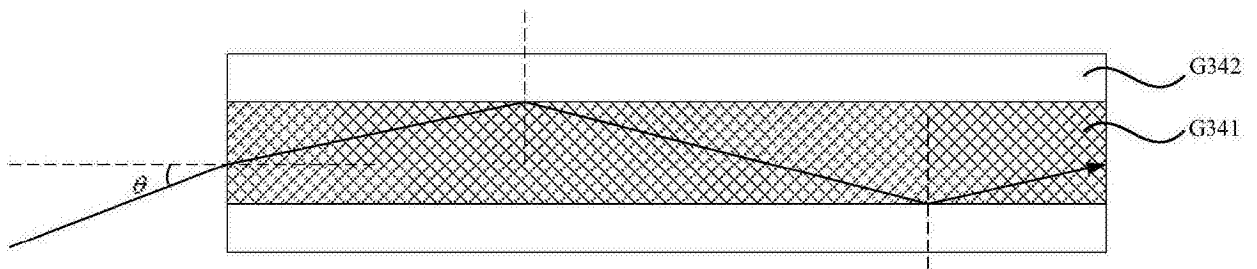


图13b

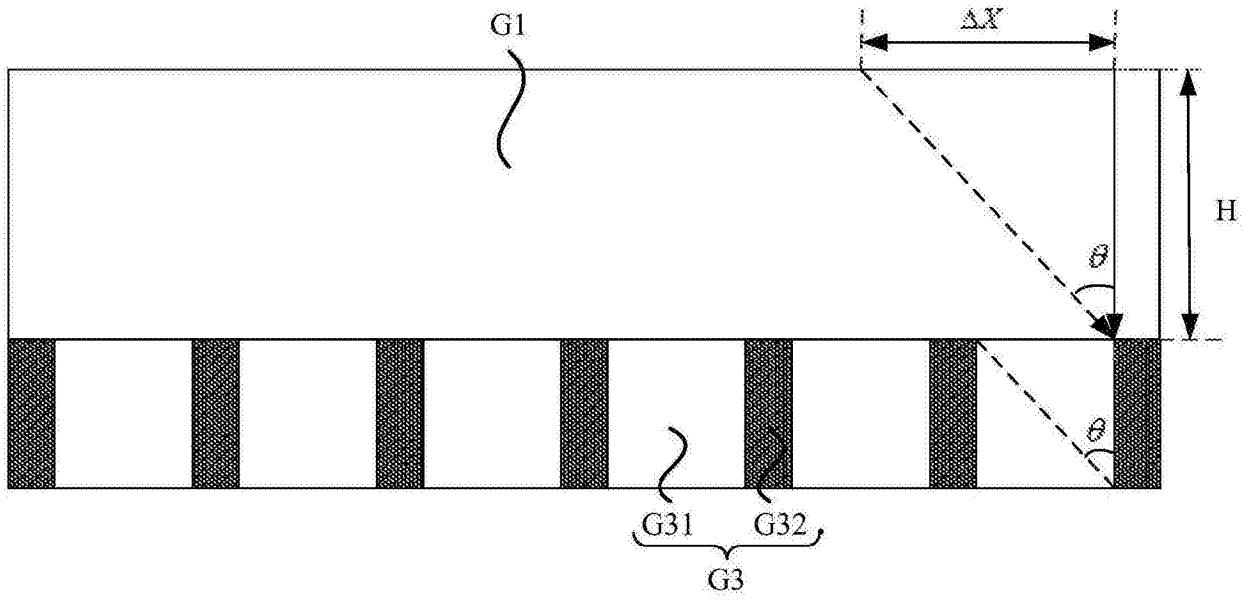


图13c

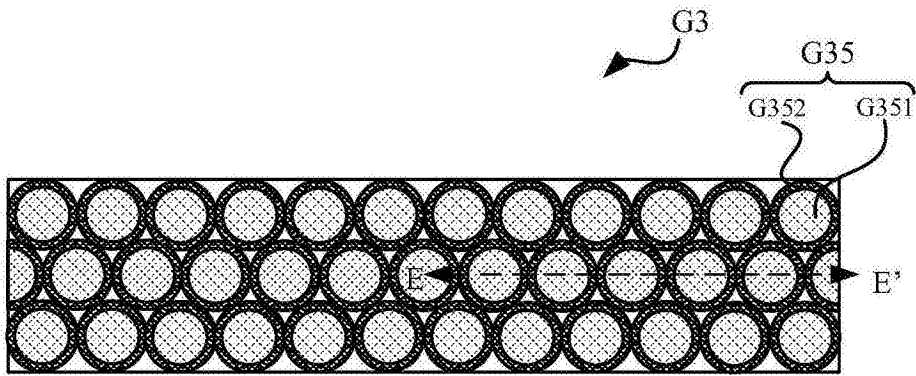


图14a

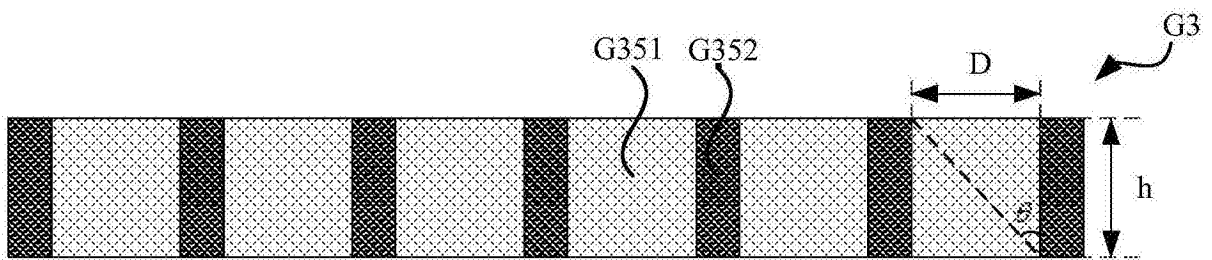


图14b

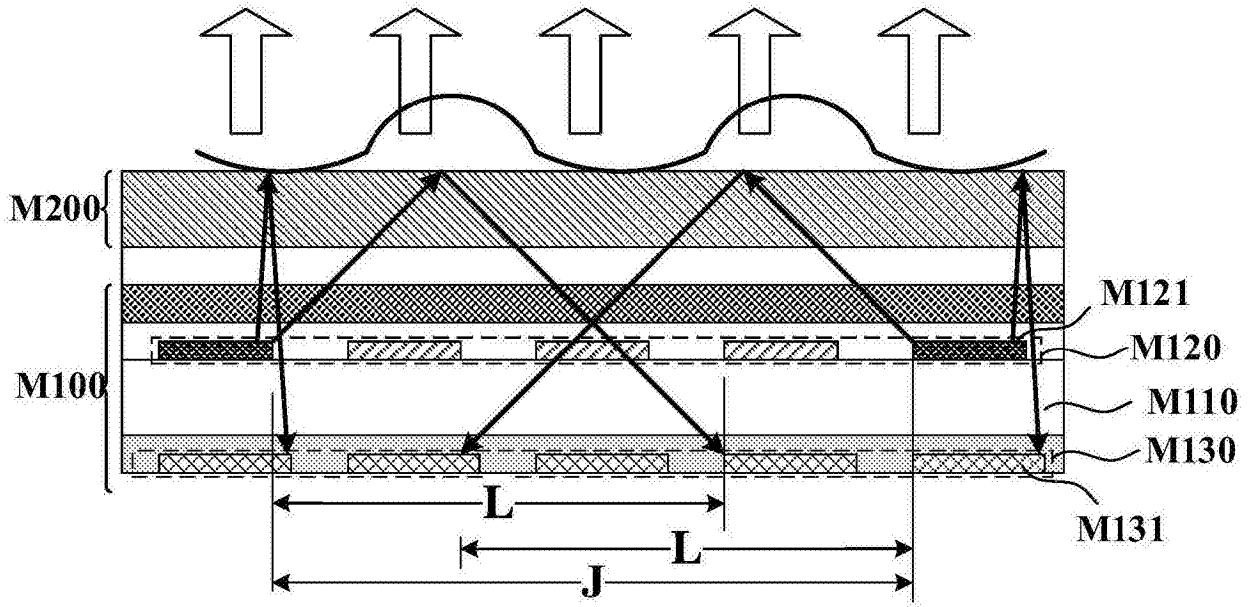


图15a

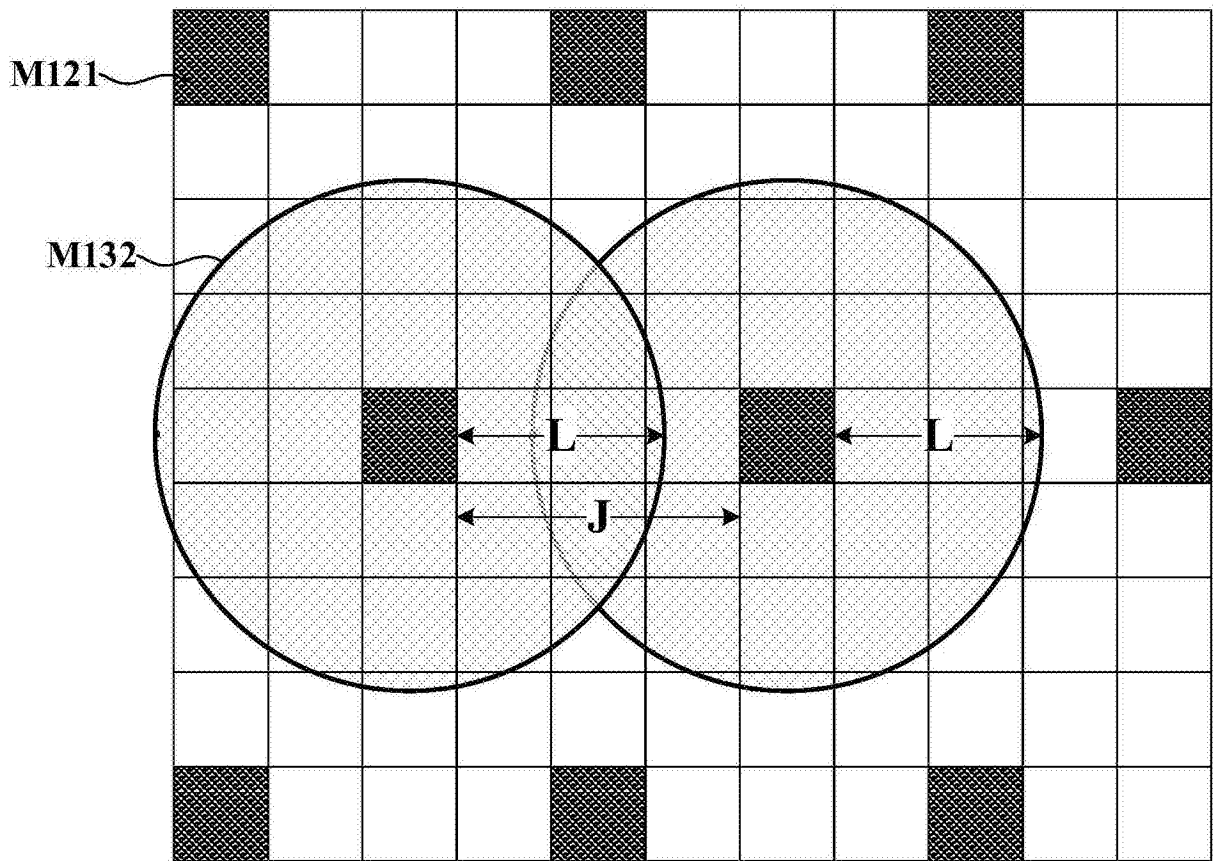


图15b

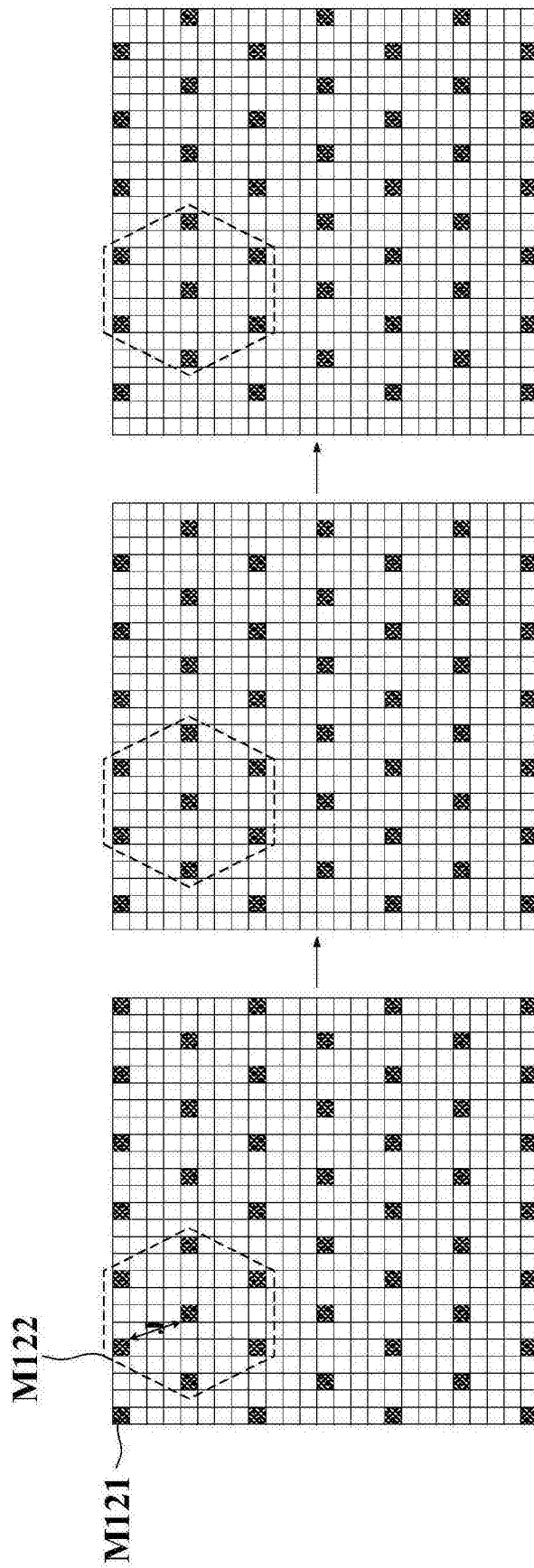


图15c

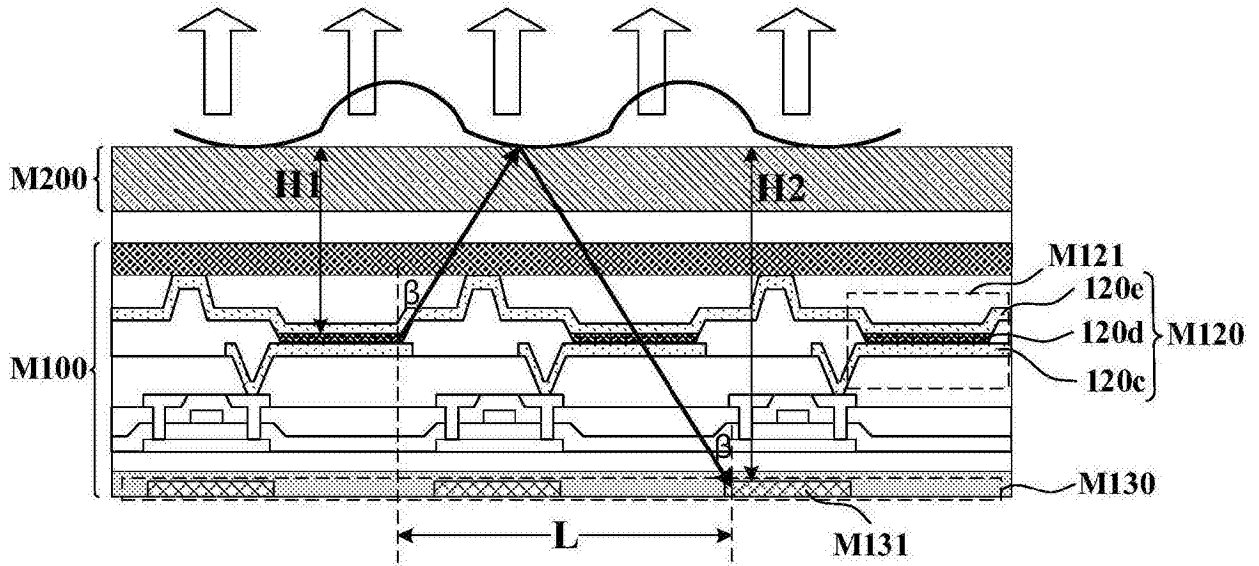


图15d

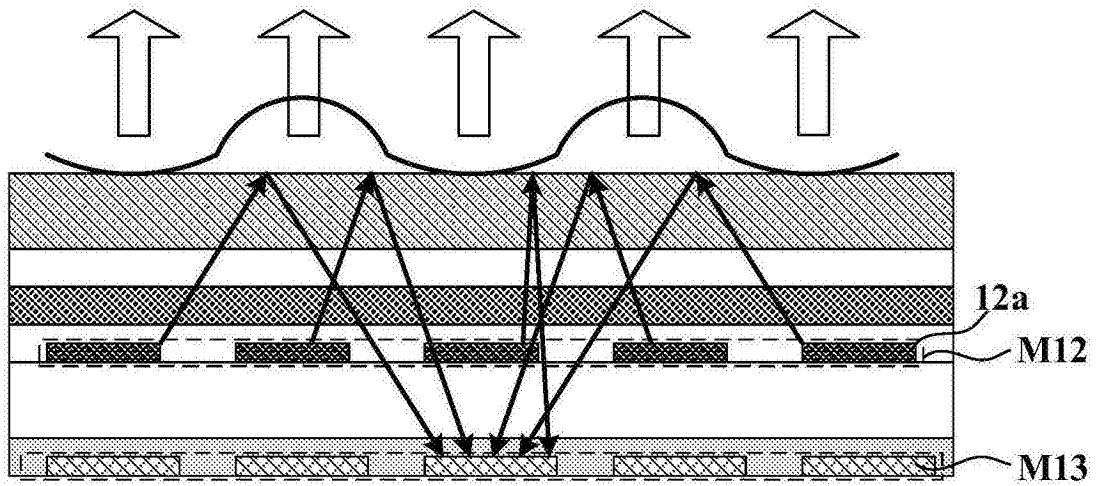


图16

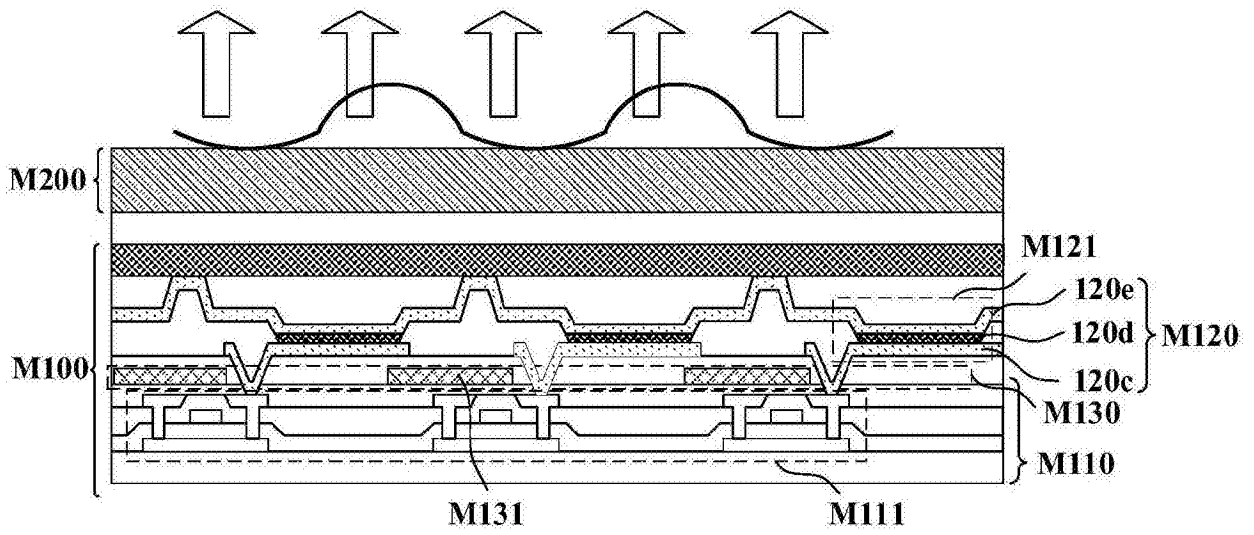


图17

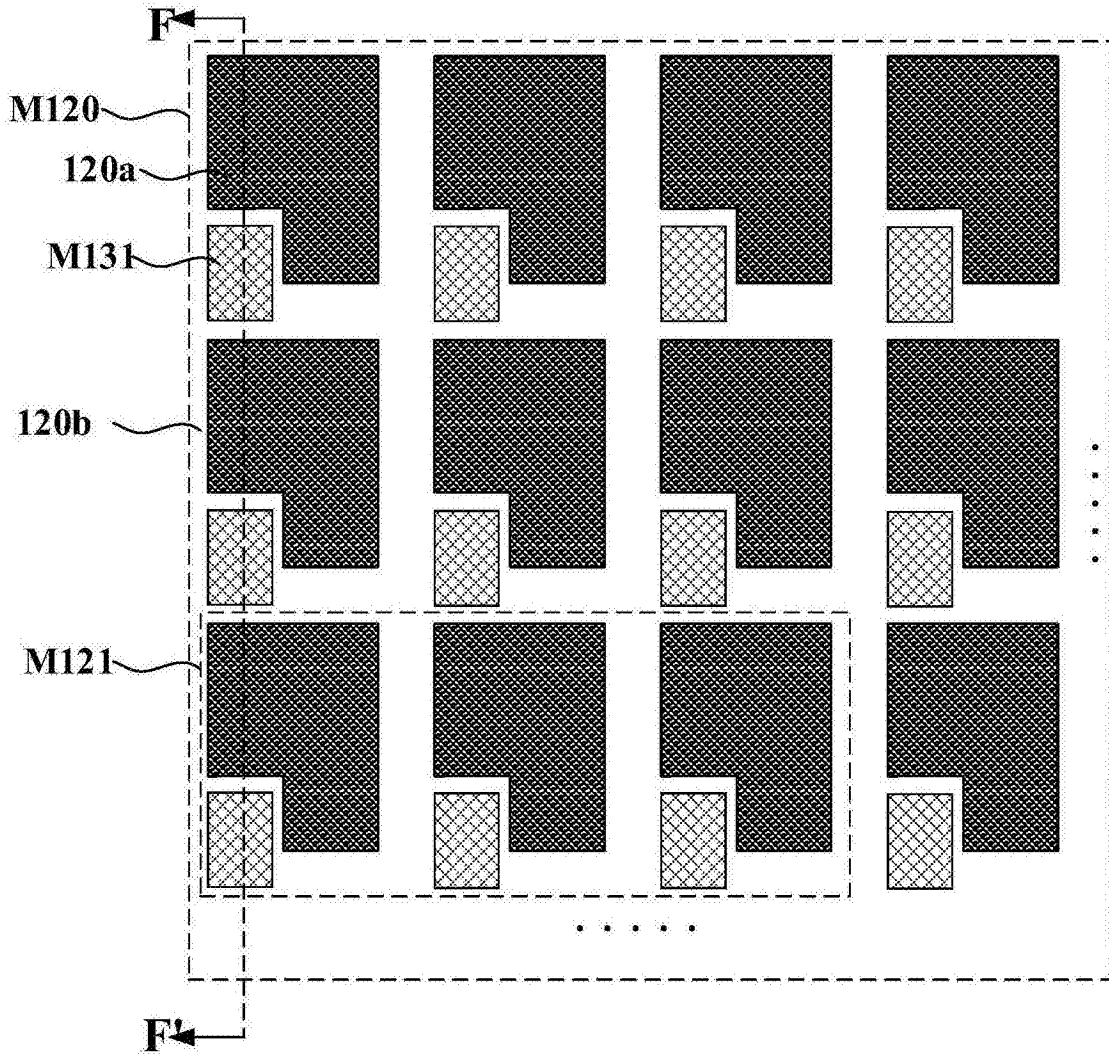


图18a

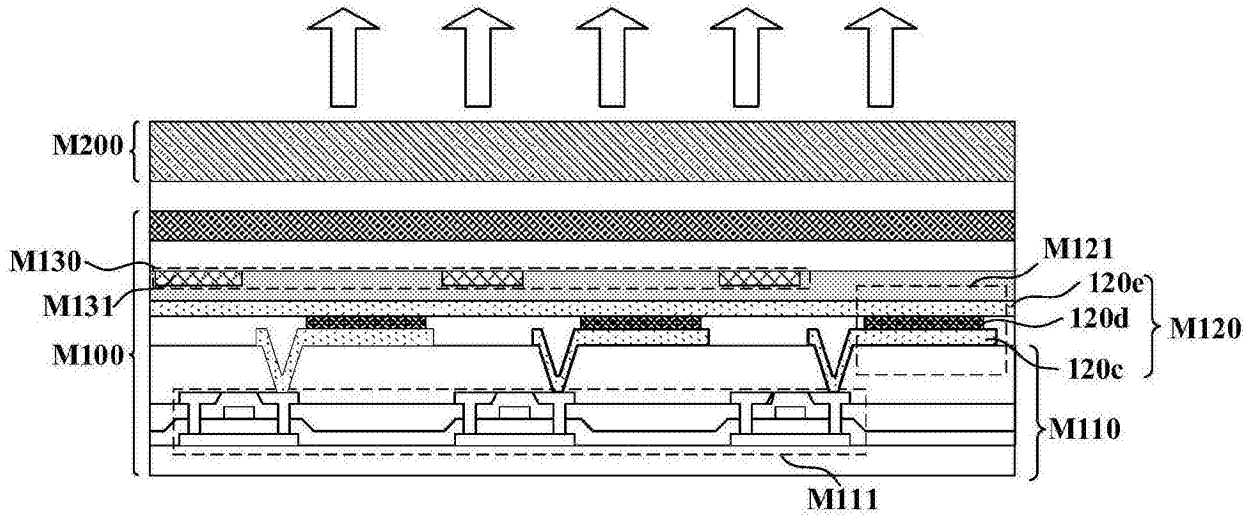


图18b

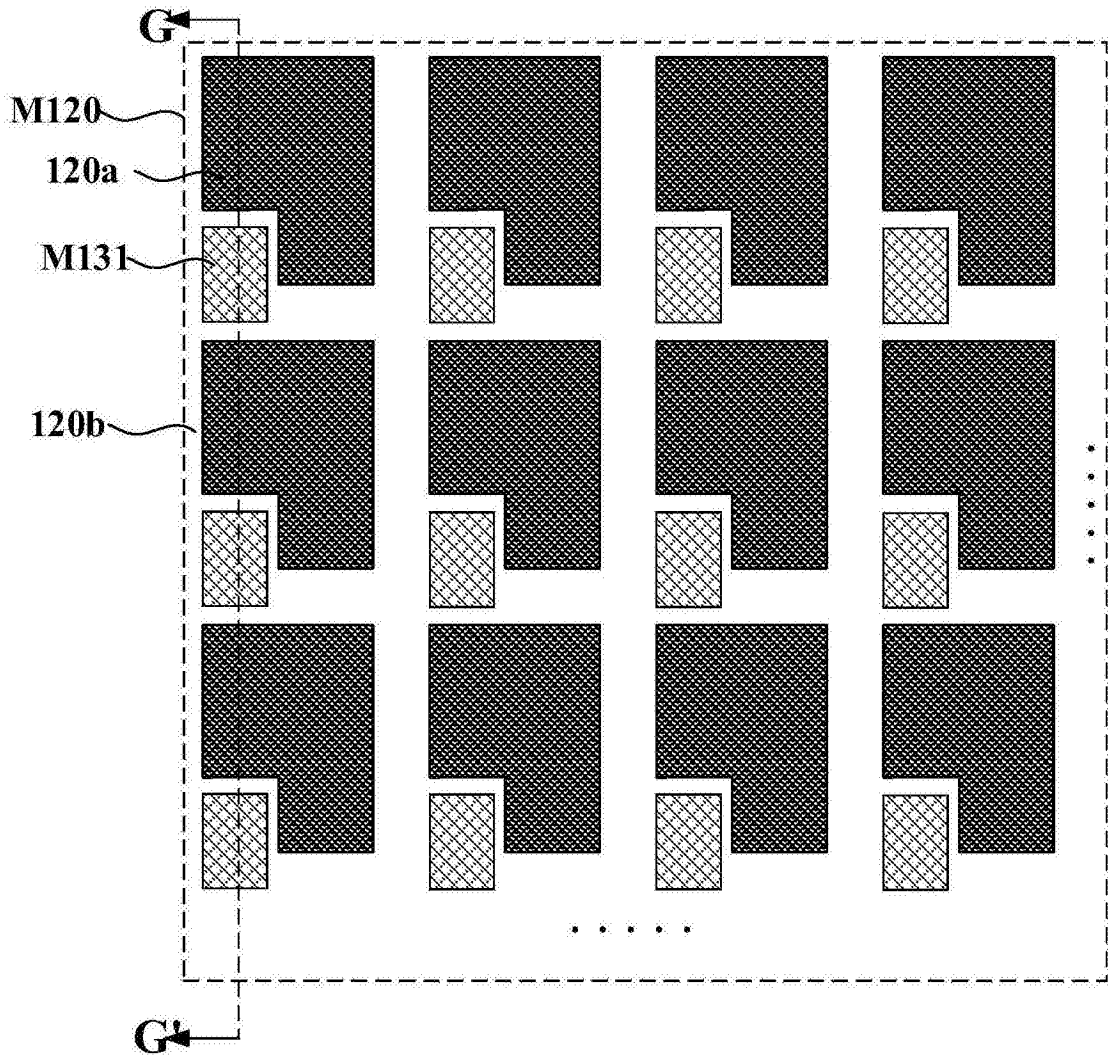


图19a

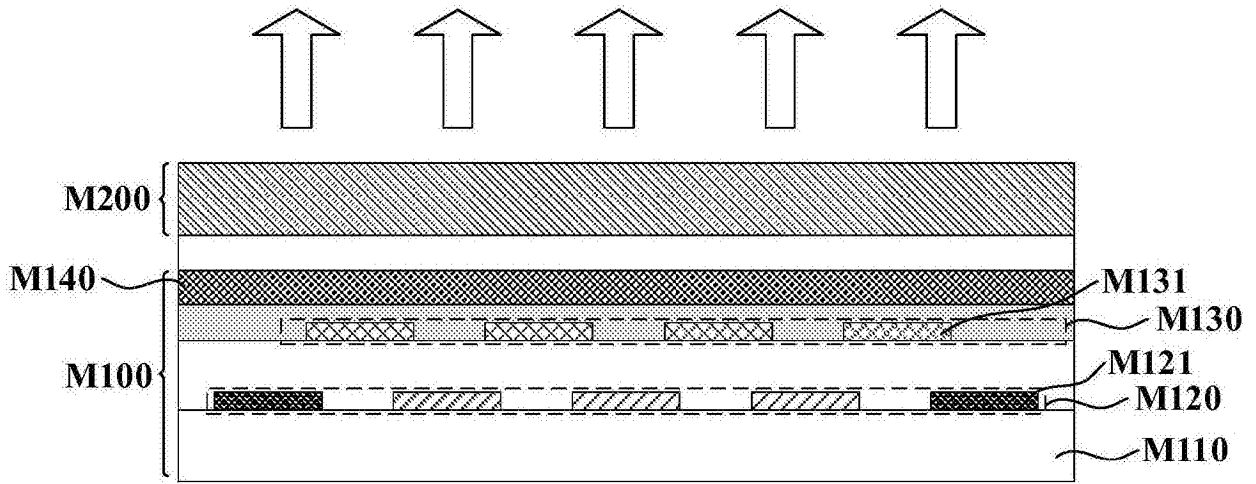


图19b

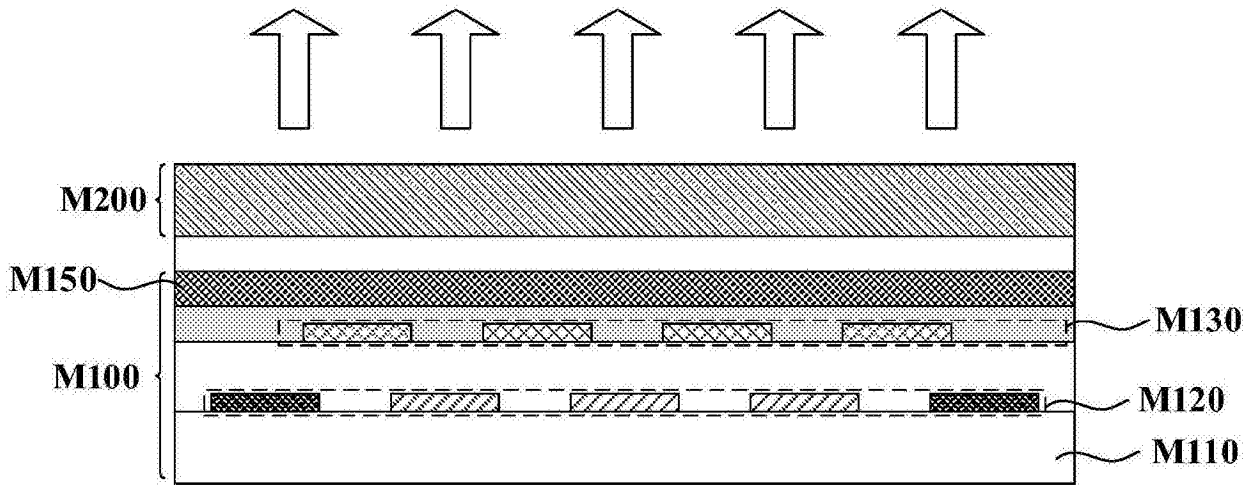


图20a

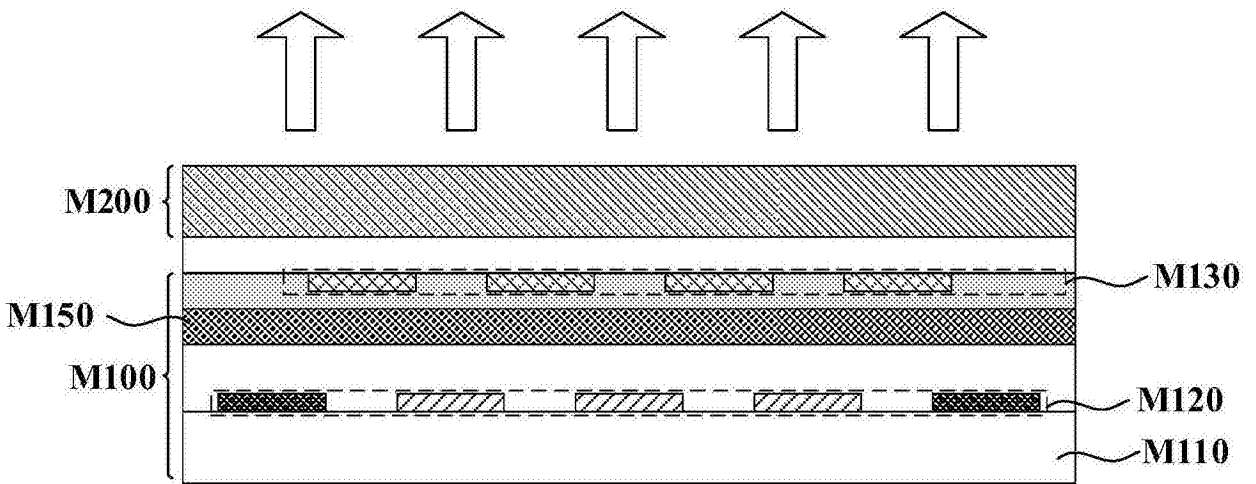


图20b

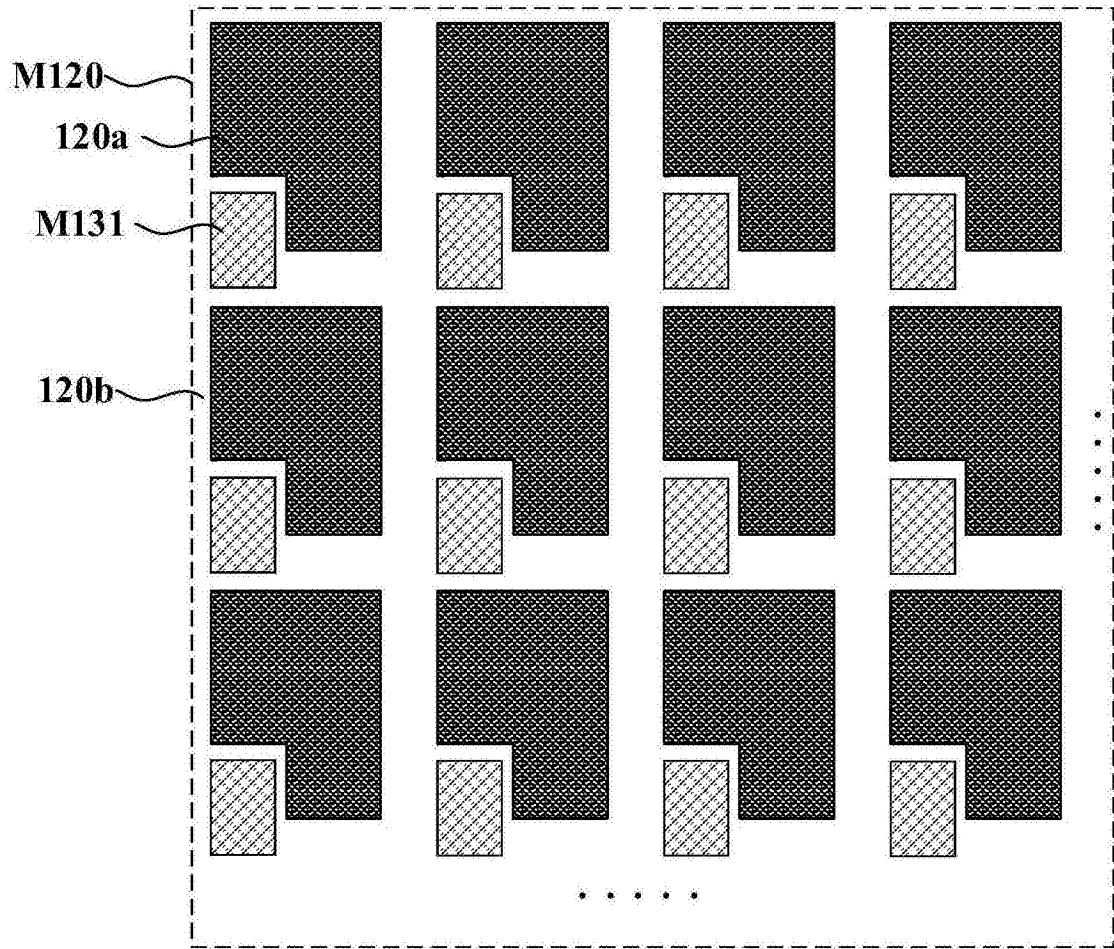


图20c

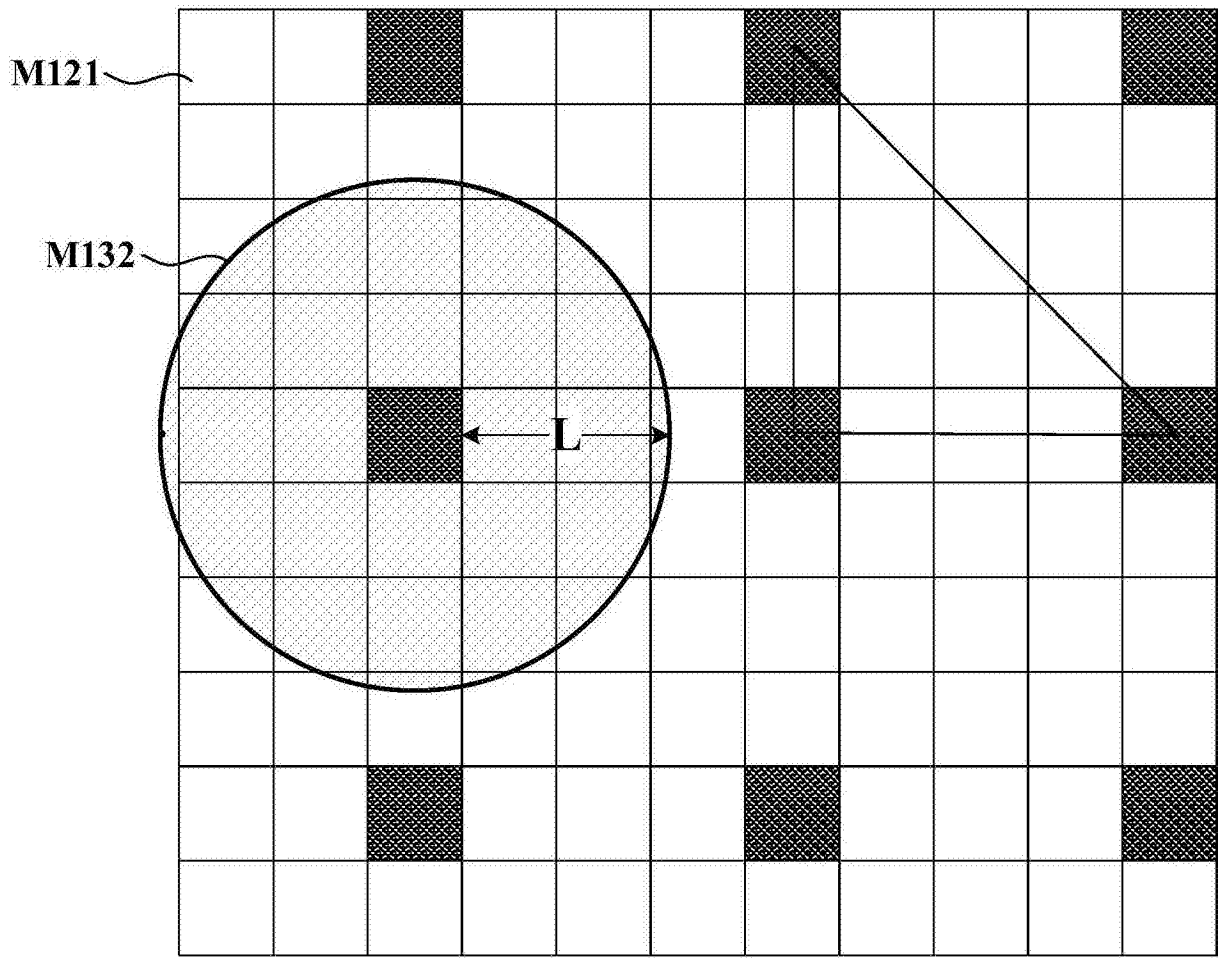


图21a

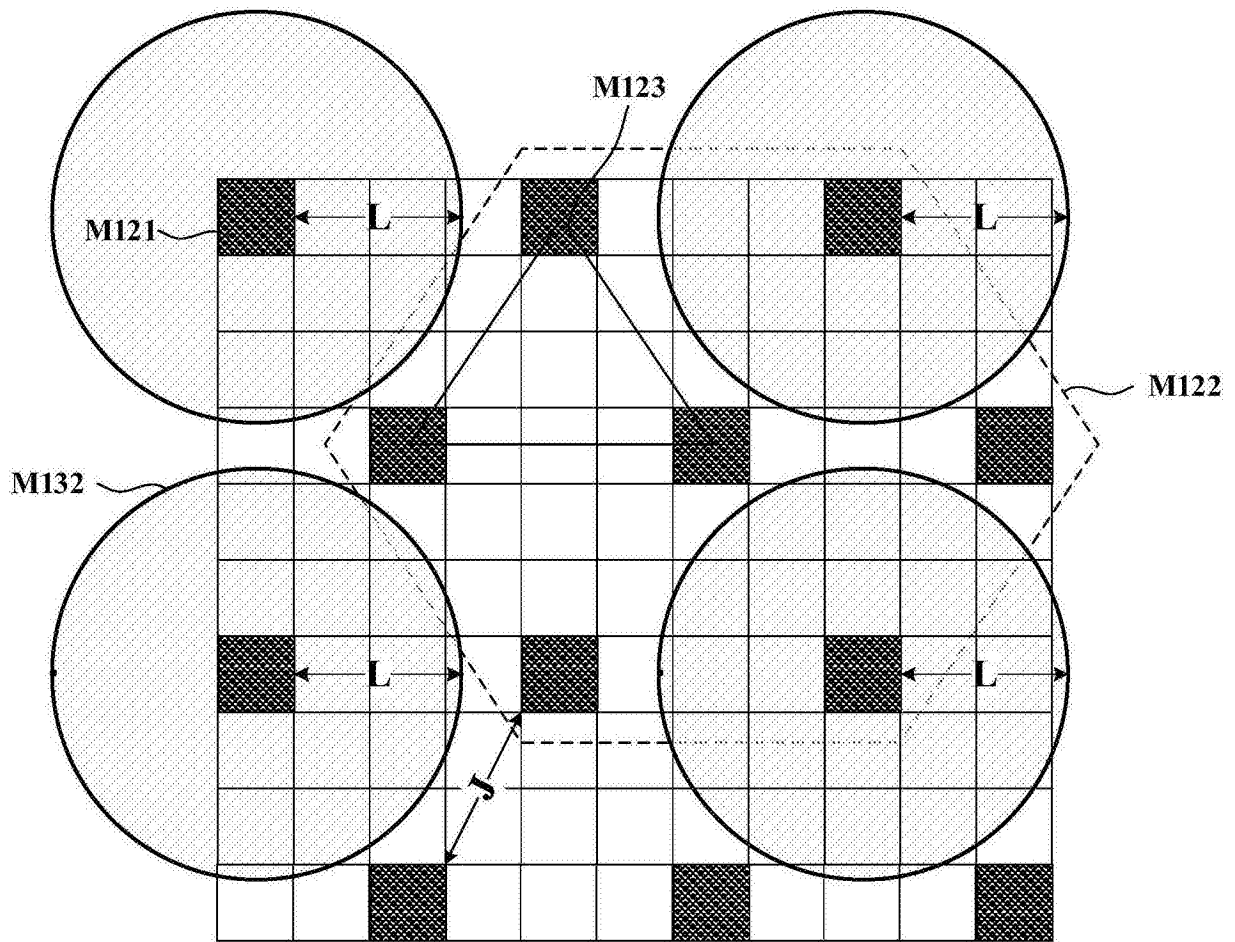


图21b

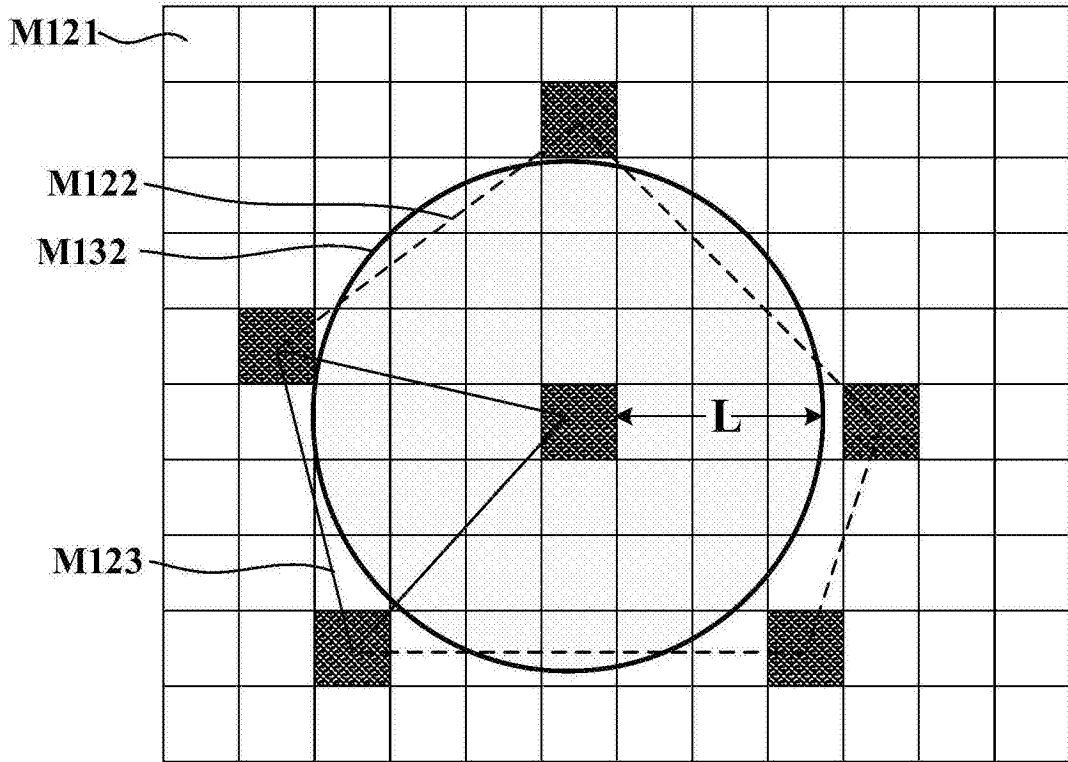


图22a

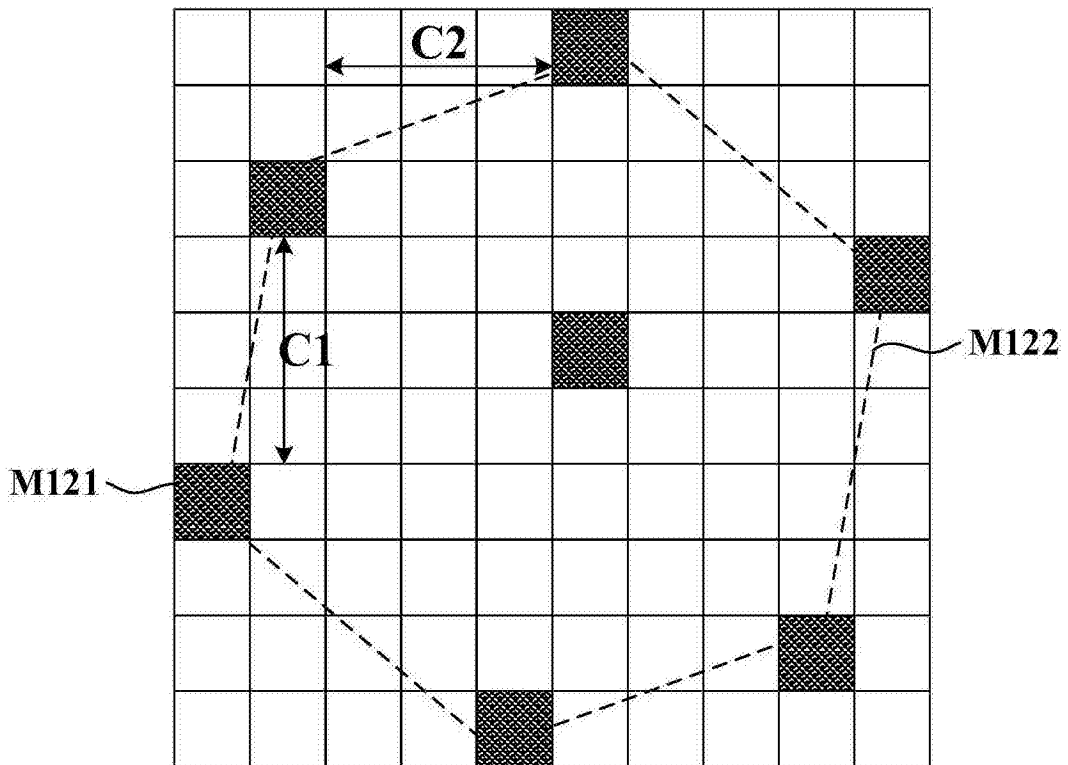


图22b

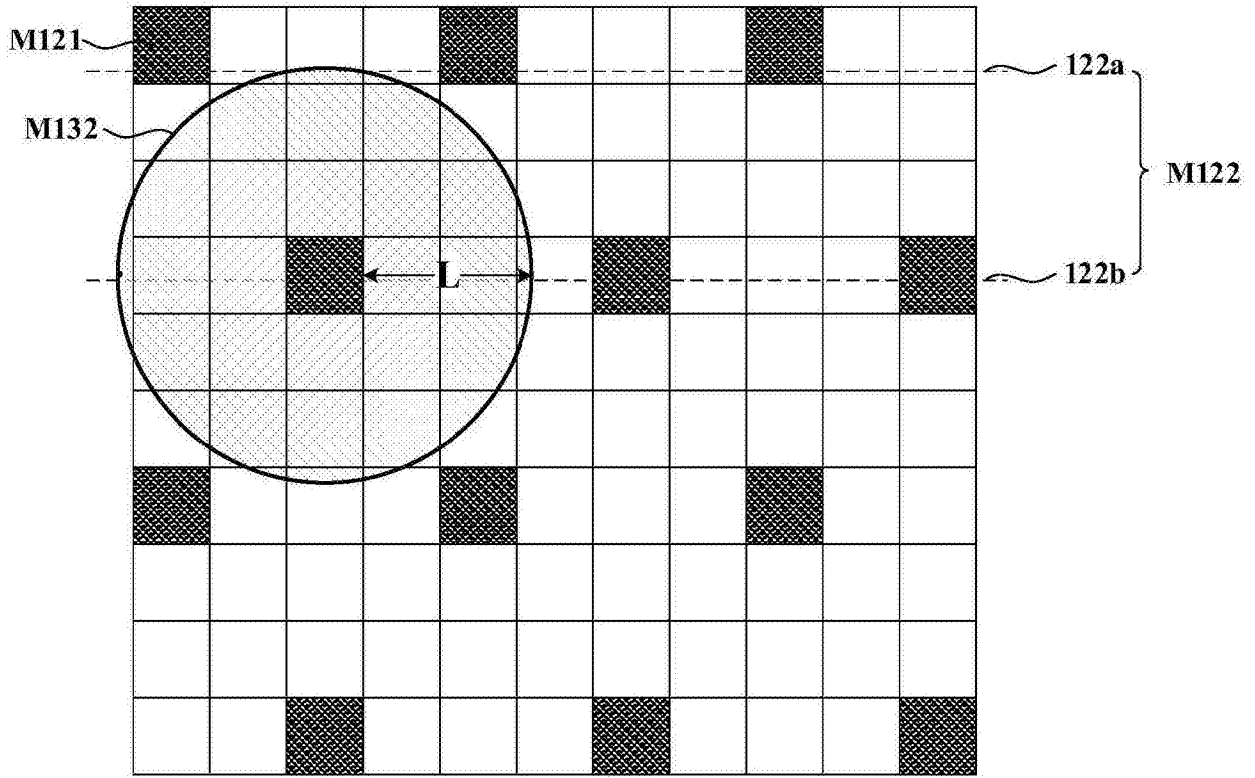


图22c

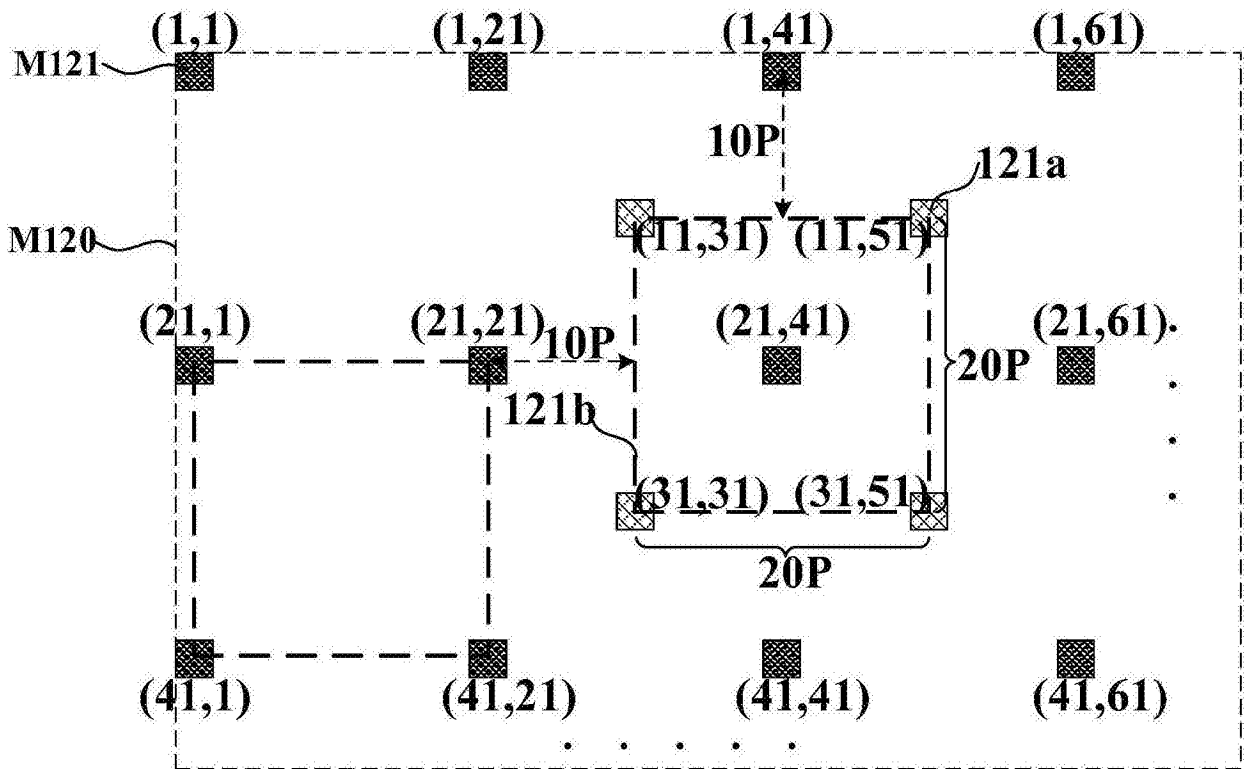


图23a

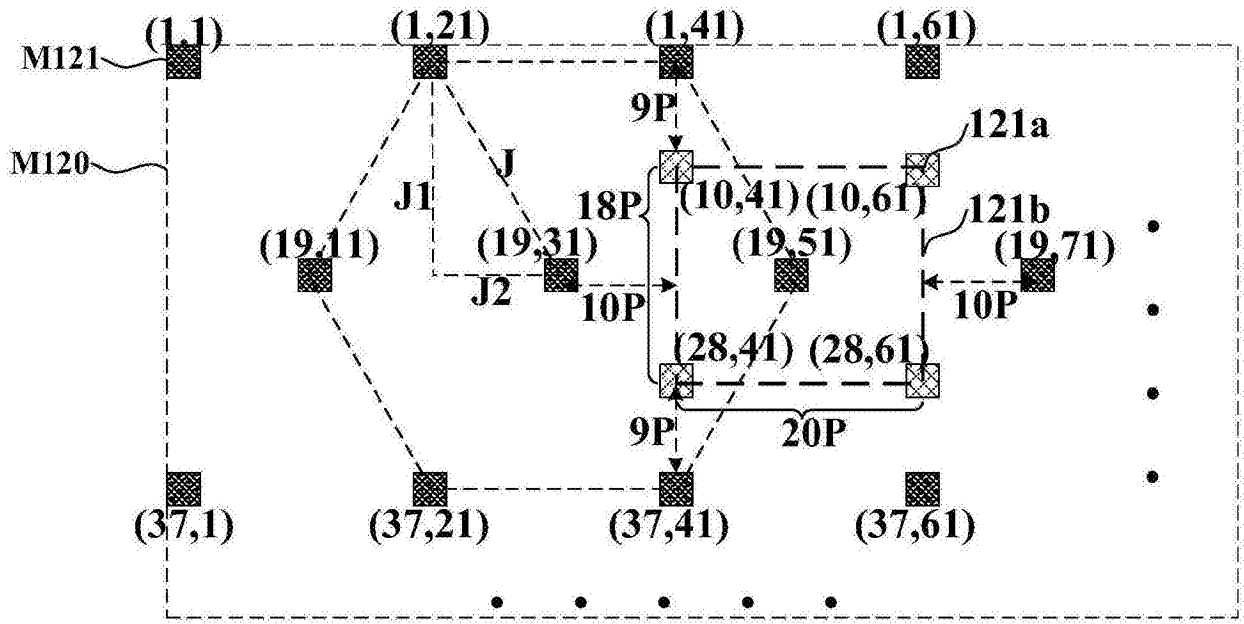


图23b

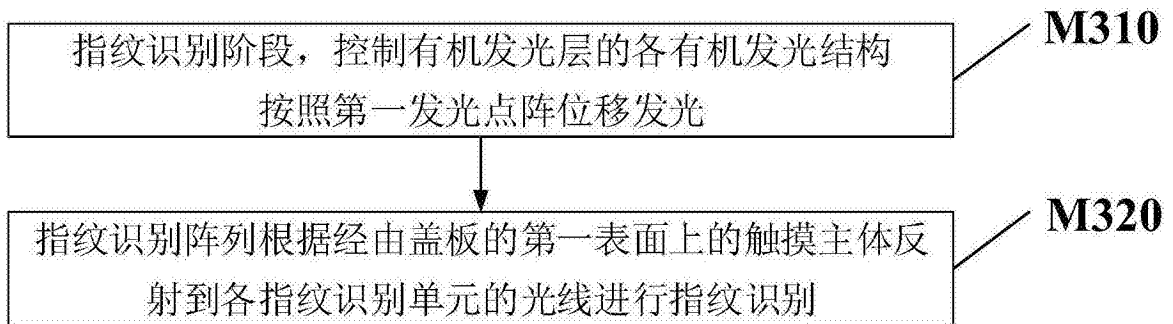


图24

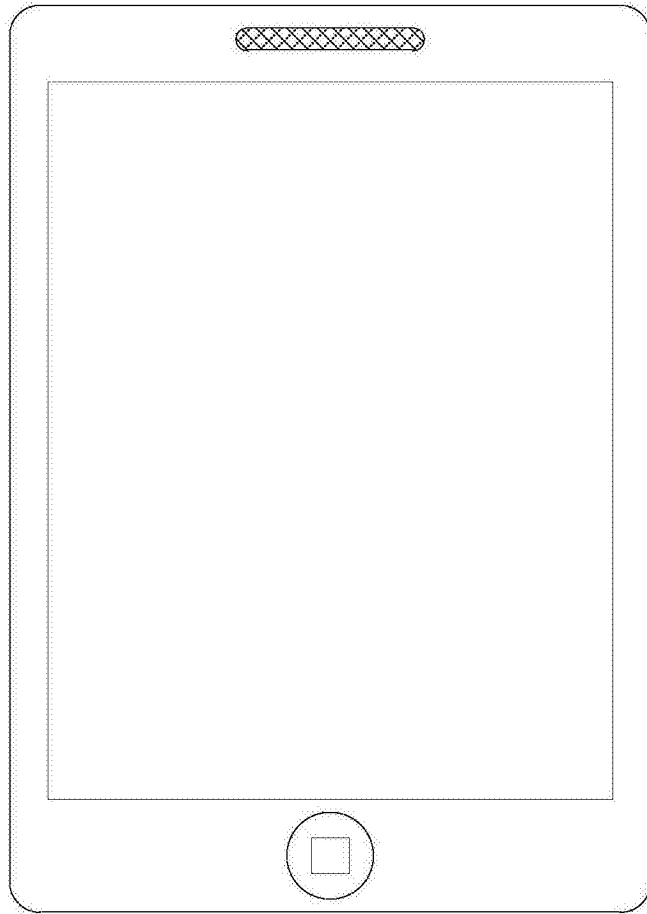


图25

专利名称(译)	一种显示面板及电子设备		
公开(公告)号	CN106981503A	公开(公告)日	2017-07-25
申请号	CN201710289213.4	申请日	2017-04-27
[标]申请(专利权)人(译)	上海天马微电子有限公司		
申请(专利权)人(译)	上海天马微电子有限公司		
当前申请(专利权)人(译)	上海天马微电子有限公司		
[标]发明人	曾洋 张卿 王丽花 谢亮 杜凌霄 丁洪 柴慧平 杨康 姚绮君		
发明人	曾洋 张卿 王丽花 谢亮 杜凌霄 丁洪 柴慧平 杨康 姚绮君		
IPC分类号	H01L27/32 G06K9/00		
CPC分类号	G06K9/00006 H01L27/3225 G06K9/0004 H01L27/3211 H01L27/323 H01L2251/5315 G06K9/00013 H01L27/3216 H01L27/3234 H01L27/3253 H01L27/3265 H01L27/3276 H01L51/5218		
代理人(译)	胡彬		
其他公开文献	CN106981503B		
外部链接	Espacenet SIPO		

摘要(译)

本发明实施例提供了一种显示面板及电子设备，显示面板包括：阵列基板，以及位于阵列基板上的多个有机发光结构；至少一个指纹识别单元，位于有机发光结构靠近阵列基板一侧的显示区内；指纹识别单元用于根据经由触摸主体反射到指纹识别单元的光线进行指纹识别；有机发光结构包括红色有机发光结构、绿色有机发光结构和蓝色有机发光结构；在指纹识别阶段，红色有机发光结构和/或绿色有机发光结构发光作为指纹识别单元的光源；作为指纹识别单元光源的红色有机发光结构和/或绿色有机发光结构向背离显示面板的显示侧的透光面积小于蓝色有机发光结构向背离显示面板的显示侧的透光面积。本发明实现了提高指纹识别的精确度。

