



(12)发明专利申请

(10)申请公布号 CN 106409867 A

(43)申请公布日 2017.02.15

(21)申请号 201610609070.6

(22)申请日 2016.07.28

(30)优先权数据

10-2015-0107449 2015.07.29 KR

(71)申请人 乐金显示有限公司

地址 韩国首尔

(72)发明人 金美素 安泰濬 宋相武 姜熙光  
李浩荣

(74)专利代理机构 北京律诚同业知识产权代理  
有限公司 11006

代理人 徐金国

(51) Int. Cl.

H01L 27/32(2006.01)

H01L 51/52(2006.01)

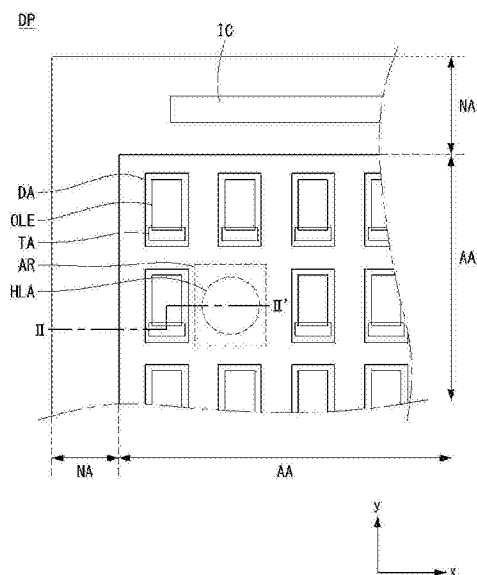
权利要求书3页 说明书8页 附图9页

(54)发明名称

有机发光显示装置

(57)摘要

公开了一种有机发光显示装置,包括:基板,所述基板具有设置有多个像素的显示区域、位于所述显示区域的外部的非显示区域、以及限定在所述多个像素之间的至少一个开孔区域;和叠层结构,所述叠层结构设置在所述基板上并且限定所述显示区域中的多个像素,所述叠层结构包括至少一个有机层,其中所述至少一个开孔区域包括:穿透所述基板的至少一个开孔;和至少一个分隔部,所述至少一个分隔部在所述至少一个开孔和与所述至少一个开孔相邻的多个像素之间沿所述至少一个开孔的外周设置,以将所述至少一个有机层与延伸至所述至少一个开孔的相应层分离。



1. 一种有机发光显示装置,包括:

基板,所述基板具有设置有多个像素的显示区域、位于所述显示区域的外部的非显示区域、以及限定在所述多个像素之间的至少一个开孔区域;和

叠层结构,所述叠层结构设置在所述基板上并且限定所述显示区域中的多个像素,所述叠层结构包括至少一个有机层,

其中所述至少一个开孔区域包括:

穿透所述基板的至少一个开孔;和

至少一个分隔部,所述至少一个分隔部在所述至少一个开孔和与所述至少一个开孔相邻的多个像素之间沿所述至少一个开孔的外周设置,以将所述至少一个有机层与延伸至所述至少一个开孔的相应层分离。

2. 根据权利要求1所述的有机发光显示装置,其中所述至少一个分隔部包括第一分隔部以及与所述第一分隔部间隔开预定间隔的第二分隔部。

3. 根据权利要求1所述的有机发光显示装置,其中所述至少一个分隔部的侧面形状是倒锥形。

4. 根据权利要求1所述的有机发光显示装置,还包括:

设置在所述基板上并且划定所述多个像素的栅极线 and 数据线,其中所述栅极线和所述数据线设置成绕过所述至少一个开孔。

5. 根据权利要求1所述的有机发光显示装置,还包括:

设置在所述有机发光显示装置的前侧上的表针;和

设置在所述有机发光显示装置的后侧上的手表驱动单元,

其中所述表针和所述手表驱动单元通过所述至少一个开孔连接。

6. 根据权利要求5所述的有机发光显示装置,还包括:

驱动所述多个像素的像素驱动单元,

其中所述手表驱动单元和所述像素驱动单元分离地操作。

7. 根据权利要求6所述的有机发光显示装置,其中:

所述手表驱动单元被恒定地驱动,并且

在预设事件发生时所述像素驱动单元被驱动。

8. 根据权利要求1所述的有机发光显示装置,其中所述至少一个分隔部的平面形状包括圆形或多边形。

9. 根据权利要求1所述的有机发光显示装置,其中所述至少一个开孔的平面形状包括圆形或多边形。

10. 根据权利要求1所述的有机发光显示装置,其中所述至少一个分隔部在所述基板上形成为具有比所述至少一个有机层的高度高的台阶,以将所述至少一个有机层与延伸至所述至少一个开孔的相应层分离。

11. 根据权利要求1所述的有机发光显示装置,其中所述至少一个有机层形成在所述至少一个分隔部的锥形表面上。

12. 根据权利要求1所述的有机发光显示装置,其中所述至少一个开孔区域包括形成在所述基板上的堤部,其中所述至少一个分隔部形成在所述堤部上。

13. 一种有机发光显示装置,包括:

基板,所述基板具有设置有多个像素的显示区域、位于所述显示区域的外部的非显示区域、以及限定在所述多个像素之间的至少一个开孔区域;和

叠层结构,所述叠层结构设置在所述基板上并且限定所述显示区域中的多个像素,所述叠层结构包括至少一个有机层,

其中所述至少一个开孔区域包括:

穿透所述基板的至少一个开孔;和

阻挡图案,所述阻挡图案沿所述至少一个开孔的外周设置,以阻挡湿气和氧气的引入路径以及裂纹的蔓延路径经由延伸至所述至少一个开孔的至少一个有机层扩散至与所述至少一个开孔相邻的多个像素,

其中所述阻挡图案将所述至少一个有机层与延伸至所述至少一个开孔的相应层分离。

14. 根据权利要求13所述的有机发光显示装置,其中通过在所述基板上将所述阻挡图案形成为具有比所述至少一个有机层的高度高的台阶,所述至少一个有机层与延伸至所述至少一个开孔的相应层分离。

15. 根据权利要求13所述的有机发光显示装置,其中所述阻挡图案分离所述引入路径并且分离所述蔓延路径。

16. 根据权利要求15所述的有机发光显示装置,还包括:

设置在所述阻挡图案的上部上的处理线,

其中所述处理线是被形成为阻挡所述引入路径和所述蔓延路径的切割线。

17. 根据权利要求13所述的有机发光显示装置,其中所述阻挡图案延长所述引入路径和所述蔓延路径。

18. 根据权利要求13所述的有机发光显示装置,其中所述多个像素的每一个包括有机发光二极管和薄膜晶体管,

其中所述有机发光二极管包括阳极电极、阴极电极、以及插入在这两个电极之间的有机发光层,并且

其中所述有机发光层通过所述阻挡图案与延伸至所述至少一个开孔的相应层分离。

19. 根据权利要求18所述的有机发光显示装置,还包括被形成为覆盖所述薄膜晶体管的钝化层,

其中所述钝化层具有堆叠结构,所述堆叠结构包括有机膜和一个无机膜或多个无机膜,并且

其中所述有机膜的边缘被所述一个无机膜或多个无机膜中的无机膜覆盖。

20. 如根据权利要求19所述的有机发光显示装置,其中所述一个无机膜或多个无机膜形成在所述基板的整个表面上,以覆盖所述显示区域、所述非显示区域和所述开口区域。

21. 根据权利要求19所述的有机发光显示装置,其中所述有机膜不形成在所述开孔区域中。

22. 根据权利要求19所述的有机发光显示装置,其中所述有机膜被形成为一直延伸至所述开孔区域但不与所述阻挡图案交叠。

23. 根据权利要求19所述的有机发光显示装置,其中通过所述阻挡图案在所述开孔区域中分离所述一个无机膜或所述多个无机膜的每一个。

24. 根据权利要求19所述的有机发光显示装置,其中所述阻挡图案具有锥形表面,所述

一个无机膜或多个无机膜沿所述阻挡图案的锥形表面形成。

25. 根据权利要求19所述的有机发光显示装置,其中在所述阻挡图案上堆叠有所述有机发光层、所述阴极电极和所述一个无机膜或多个无机膜,其中所述阻挡图案的高度比所述有机发光层、所述阴极电极和所述一个无机膜或多个无机膜的总高度高。

26. 根据权利要求13所述的有机发光显示装置,其中在所述多个像素的每一个中设置有有机发光二极管和薄膜晶体管,

其中所述有机发光二极管包括阳极电极、阴极电极、以及插入在这两个电极之间的有机发光层,并且

其中所述阴极电极通过所述阻挡图案与延伸至所述至少一个开孔的相应层分离。

## 有机发光显示装置

[0001] 本申请要求2015年7月29日提交的韩国专利申请No.10-2015-0107449的优先权,在此援引该专利申请作为参考,如同在这里完全阐述一样。

### 技术领域

[0002] 本发明公开内容涉及一种具有穿透显示区域的开孔的有机发光显示装置。

### 背景技术

[0003] 已开发了与重量重和体积大的阴极射线管(CRT)相比重量和体积减小的各种平板显示装置。平板显示装置包括液晶显示器(LCD)、场发射显示器(FED)、等离子体显示面板(PDP)和有机发光显示装置等。

[0004] 薄且重量轻的显示装置通常被用作移动通讯终端或便携式信息处理装置中的显示部件。特别是,便携式或移动装置越来越多地需要更轻薄且消耗更少电力的显示面板。尤其是,自发光的有机发光显示装置有利地具有高亮度、宽视角、出色的对比度、以及快速的响应速度。

[0005] 液晶显示装置或等离子体显示装置在开发具有高柔性和弹性的自发光元件方面具有限制,因而将它们用作柔性显示装置存在限制。相比之下,有机发光显示装置是使用有机薄膜形成的,有机薄膜作为能够利用有机薄膜的特点即柔性和弹性而应用于柔性显示装置的最佳材料而出名。

[0006] 然而,这种有机发光显示装置易受外部引入的湿气和氧气影响。由于这个问题,有机发光显示装置在被变形为各种形式方面具有限制。

[0007] 在描述根据本发明实施方式的有机发光显示装置之前,将描述当在根据相关技术的有机发光显示装置的结构中形成开孔时出现的问题。有机发光显示装置随着其应用领域多样化,可被变形为各种形式。作为其一部分,需要加工穿透有机发光显示装置内侧的开孔。当设置开孔时,根据相关技术的有机发光显示装置难以阻挡可能通过开孔引入的湿气和氧气以及由于外部因素而形成的裂纹向装置内部的蔓延。

[0008] 将参照图1和2描述当在根据相关技术的有机发光显示装置的结构中形成开孔时出现的问题。图1是示意性图解在相关技术的有机发光显示装置中形成开孔的构造的平面图。图2是图1中所示的有机发光显示装置沿线I-I'的剖面图。

[0009] 相关技术的有机发光显示装置包括基板1,在基板1中限定有显示图像的显示区域AA和围绕显示区域AA的非显示区域NA。显示区域AA包括薄膜晶体管(TFT)和被TFT 2驱动的有机发光二极管(OLED)3。这些元件2和3非常易受外部氧气和湿气的影响。由于有机物质的劣化,引入到内部的氧气和湿气导致有机发光区域的收缩,以缩短元件2和3的寿命,并且引入到内部的氧气和湿气氧化或腐蚀元件2和3,以产生电流泄漏和短路。因而,用于保护元件2和3以避免引入湿气和氧气的保护层7是必要的。

[0010] 保护层7包括形成在基板1的整个表面上的第一无机膜4、形成在第一无机膜4上并且由诸如聚合物之类的有机材料形成的有机膜5、以及形成在包括有机膜5的第一基板1的

整个表面上并且阻挡湿气和氧气的引入的第二无机膜6。第一无机膜4和第二无机膜6堆叠在基板1上以覆盖显示区域AA和非显示区域NA二者。

[0011] 在相关技术的有机发光显示装置中,可形成穿透显示区域AA内部的开孔HL。开孔HL穿透包括几个元件的显示区域AA。因而,设置在显示区域AA内的这些元件在与开孔HL相邻的区域中被暴露于从外部引入的氧气和湿气中。此外,由于外部因素,可能在有机发光显示装置中产生细微裂纹。产生的细微裂纹蔓延至显示装置内部,导致有缺陷的元件。此外,沿裂纹路径引入的湿气和氧气可能导致暗点和暗线的污迹。

[0012] 在相关技术的有机发光显示装置中,在被开孔HL打开的区域中引入的湿气和氧气未被阻挡并且裂纹的蔓延未被阻挡。因而,当形成开孔HL时,相关技术的有机发光显示装置缺少防止缺陷元件的能力,导致产品的可靠性和稳定性劣化。

### 发明内容

[0013] 本公开内容的一个方面提供了一种有机发光显示装置,在有机发光显示装置中,沿开孔的外周形成分隔部,以阻挡湿气和氧气的引入以及裂纹的蔓延。

[0014] 根据本发明一实施方式的有机发光显示装置包括:基板,所述基板具有设置有多个像素的显示区域、位于所述显示区域的外部的非显示区域、以及限定在所述多个像素之间的至少一个开孔区域;和叠层结构,所述叠层结构设置在所述基板上并且限定所述显示区域中的多个像素,所述叠层结构包括至少一个有机层,其中所述至少一个开孔区域包括:穿透所述基板的至少一个开孔;和至少一个分隔部,所述至少一个分隔部在所述至少一个开孔和与所述至少一个开孔相邻的多个像素之间沿所述至少一个开孔的外周设置,以将所述至少一个有机层与延伸至所述至少一个开孔的相应层分离。

[0015] 根据本发明一实施方式的有机发光显示装置包括:基板,所述基板具有设置有多个像素的显示区域、位于所述显示区域的外部的非显示区域、以及限定在所述多个像素之间的至少一个开孔区域;和叠层结构,所述叠层结构设置在所述基板上并且限定所述显示区域中的多个像素,所述叠层结构包括至少一个有机层,其中所述至少一个开孔区域包括:穿透所述基板的至少一个开孔;和阻挡图案,所述阻挡图案沿所述至少一个开孔的外周设置,以阻挡湿气和氧气的引入路径以及裂纹的蔓延路径经由延伸至所述至少一个开孔的至少一个有机层扩散至与所述至少一个开孔相邻的多个像素,其中所述阻挡图案将所述至少一个有机层与延伸至所述至少一个开孔的相应层分离。

### 附图说明

[0016] 给本发明提供进一步理解并且并入本申请构成本申请一部分的附图图解了本发明的实施方式,并与说明书一起用于解释本发明的原理。在附图中:

[0017] 图1是示意性图解相关技术的具有开孔的有机发光显示装置的构造的平面图。

[0018] 图2是图1中所示的有机发光显示装置沿线I-I'的剖面图。

[0019] 图3是图解根据本发明一实施方式的有机发光显示装置的示意性结构的平面图。

[0020] 图4和5是图3中的开孔区域的放大图。

[0021] 图6是区域“AR”的放大图,以解释设置成与图3的开孔接近的栅极线和数据线的形成位置。

[0022] 图7到9是图3中所示的有机发光显示装置沿线II-II'的剖面图,其中图解了有机发光显示装置的堆叠结构。

[0023] 图10是图解开孔区域的位置的示图。

[0024] 图11是图解开孔和分隔部的平面形状的示图。

[0025] 图12是图解分隔部的侧面形状的示图。

[0026] 图13和14是图解根据本发明一实施方式的应用例的示图。

### 具体实施方式

[0027] 现在将详细描述本发明的实施方式,附图中图解了这些实施方式的一些例子。只要可能,将在整个附图中使用相同的参考标记表示相同或相似的部分。注意,如果确定已知技术的详细描述可能误导本发明的实施方式,则将省略已知技术的详细描述。在描述各实施方式时,将在第一实施方式中代表性地描述相同的组件,而在其他实施方式中省略。

[0028] 下文中,将描述根据本发明一实施方式的有机发光显示装置的结构。图3是图解根据本发明一实施方式的有机发光显示装置的示意性结构的平面图。图4和5是图3中的开孔区域的放大图。图6是区域“AR”的放大图,以解释设置成与图3的开孔接近的栅极线和数据线的形成位置。

[0029] 根据本发明一实施方式的有机发光显示装置DP包括基板SUB(请参见图7),基板SUB划分成显示图像信息的显示区域AA以及设置有助于驱动显示区域AA的一些元件的非显示区域NA。基板SUB可由玻璃或具有柔性特性的塑料材料形成。例如,基板SUB可由诸如聚酰亚胺(PI)、聚对苯二甲酸乙二醇酯(PET)、聚萘二甲酸乙二醇酯(PEN)、聚碳酸酯(PC)、聚醚砜(PES)、聚芳酯(PAR)、聚砜(PSF)、或环烯烃共聚物(COC)之类的材料形成。

[0030] 在显示区域AA中以矩阵形式设置有像素。每个像素包括有机发光显示装置的核心组件,即OLED OLE和用于驱动OLED OLE的薄膜晶体管(TFT)。TFT可形成在被限定于像素的一个部分处的TFT区域TA中。

[0031] 在显示区域中限定有至少一个开孔区域HLA。开孔区域HLA限定在像素之间。开孔区域HLA包括开孔HL和分隔部BH(或阻挡图案)。分隔部BH可由与基板SUB相同的材料形成。

[0032] 开孔HL是指穿透基板SUB的孔。在单个开孔区域HLA中可设置至少一个开孔HL。

[0033] 分隔部BH沿开孔HL的外周设置在基板SUB上。分隔部BH形成在开孔HL和与开孔HL相邻的像素之间。可沿开孔HL的外周设置至少一个分隔部BH。至少一个分隔部BH可包括第一分隔部BH1和第二分隔部BH2。第一分隔部BH1与第二分隔部BH2分隔开预定间隔。

[0034] 如下文所述,在有机发光显示装置中设置用于驱动OLED的各种元件并且将堆叠的膜图案化,从而作为一些层被堆叠。由于在制造工艺过程中可能发生的问题,这些叠层中的一些层需要沉积在基板SUB的整个表面上。此外,这些叠层的其他一些部分可能难以精细图案化。当形成开孔HL时,这些层成为氧气和湿气的引入路径和/或细微裂纹的蔓延路径。分隔部BH将这些层与延伸至开孔HL的相应层分离,以阻挡氧气和湿气的引入路径和细微裂纹的蔓延路径影响位于开孔区域HLA外部的各个层,或者阻挡湿气和氧气的引入路径以及裂纹的蔓延路径经由延伸至开孔HL的至少一个有机层扩散至与开孔HL相邻的多个像素。此外,分隔部BH可使得需要沉积在整个表面上或难以精细图案化的层沿分隔部BH的锥形表面形成,以延长氧气和湿气的引入路径以及裂纹的蔓延路径。在一个实施方式中,分隔部BH可

分离湿气和氧气的引入路径并分离裂纹的蔓延路径。在另一个实施方式中,分隔部BH可延长湿气和氧气的引入路径和裂纹的蔓延路径。

[0035] 在非显示区域NA中设置有用于驱动显示区域AA的像素驱动单元IC。像素驱动单元IC可包括用于给数据线SL提供与图像信息对应的的信号的数据驱动集成电路(或数据驱动器)、以及用于给栅极线GL提供扫描信号的栅极驱动集成电路(或栅极驱动器)。栅极线GL和数据线SL设置成彼此交叉并且划定或区分像素。栅极线GL设置成绕过开孔HL。数据线SL设置成绕过开孔HL。

[0036] 下文中,将描述根据本发明一实施方式的有机发光显示装置的堆叠结构的示例。图7到9是图3中所示的有机发光显示装置沿线II-II'的剖面图,其中图解了有机发光显示装置的用于在显示区域AA中限定多个像素的堆叠结构或叠层结构。

[0037] 基板SUB上限定有显示区域AA、非显示区域NA、以及开孔区域HLA。在显示区域AA中限定有以矩阵形式布置的像素。在每个像素中设置有有机发光显示装置的核心组件:OLED(OLE)以及用于驱动OLED(OLE)的TFT ST和DT。TFT ST和DT可形成在被限定于像素的一个部分处的TFT区域TA中。OLED(OLE)包括阳极电极ANO、阴极电极CAT、以及插入在这两个电极之间的有机发光层OL。

[0038] 在每个像素的TFT区域TA中形成有开关TFT ST和驱动TFT DT。开关TFT ST包括开关栅极电极SG、栅极绝缘膜GI、开关沟道层SA、开关源极电极SS、以及开关漏极电极SD。此外,驱动TFT DT包括连接至开关漏极电极SD的驱动栅极电极DG、栅极绝缘膜GI、驱动沟道层DA、驱动源极电极DS、以及驱动漏极电极DD。驱动TFT DT驱动被开关TFT ST选择的像素的OLED(OLE)。TFT ST和DT的结构不限于此。TFT ST和DT的结构可包括任意结构,只要其能够驱动有机发光显示装置即可,比如顶栅结构、底栅结构以及双栅结构。钝化膜PAS和平坦化膜PL连续地沉积在TFT ST和DT上。

[0039] 在每个像素中的平坦化膜PL上形成阳极电极ANO,使得阳极电极ANO仅占据像素的预定部分而不与相邻像素的阳极电极ANO接触。阳极电极ANO经由穿透钝化膜PAS和平坦化膜PL的接触孔连接至驱动TFT DT的驱动漏极电极DD。

[0040] 在阳极电极ANO上沉积堤部BN材料。将堤部BN材料图案化,以形成暴露阳极电极ANO大部分的堤部BN。

[0041] 在开孔区域HLA中形成分隔部BH。分隔部BH可具有倒锥形。为了形成具有倒锥形的分隔部BH,可由负型PI(聚酰亚胺)形成分隔部BH。然而,本发明不限于此。分隔部BH设置成沿开孔HL的外周延伸。

[0042] 开孔区域HLA是不实现图像的区域。为了充分确保实现图像的区域,需要用于减小开孔区域HLA的方案。此外,分隔部BH可设置成与开孔HL相邻。例如,分隔部BH可设置成与开孔HL分隔开在制造工艺方面尽可能最小化的距离。在此,因为减小了被开孔HL和分隔部BH占据的平面区域,所以可相对地减小开孔区域HLA。

[0043] 在被堤部BN图案暴露的阳极电极ANO上形成有机发光层OL。当有机发光显示装置基于实现红色(R)、绿色(G)和蓝色(B)的方案时,使用精细金属掩模(FMM)图案化有机发光层OL。因而,可除了开孔区域HLA之外执行图案化。然而,由于在制造工艺过程中可能发生的问题,例如诸如掩模对准之类的问题,R、G和B颜料可能难以精确施加至期望的区域。当R、G和B颜料由于在制造工艺过程中发生的问题而一直延伸至开孔区域HLA时,有机发光层OL

可能一直延伸至开孔区域HLA。在此,有机发光层OL可能成为劣化内部元件的氧气和湿气的传输路径。当有机发光显示装置基于使用白色光和滤色器来实现色彩的方案时,颜料沉积在整个表面上。因而,有机发光层OL形成为一直延伸至开孔区域HLA。在此,有机发光层OL可能成为劣化内部元件的氧气和湿气的传输路径。

[0044] 在根据本发明一实施方式的有机发光显示装置中,通过形成分隔部BH可在开孔区域HLA中分离有机发光层OL。因而,在根据本发明一实施方式的有机发光显示装置中,在与开孔HL相邻的区域中沿有机发光层OL的氧气和湿气的引入或裂纹的蔓延被预先防止,由此提高了显示装置的可靠性和稳定性。

[0045] 在形成有机发光层OL的堤部BN上形成导电材料,以形成阴极电极CAT。阴极电极CAT沉积在整个表面上。因此,形成了包括阳极电极ANO、有机发光层OL和阴极电极CAT的OLED OLE。

[0046] 由于在制造工艺方面的限制,不可使用FMM形成阴极电极CAT。因而,因为使用开口掩模(open mask)形成阴极电极CAT,所以阴极电极CAT沉积在基板SUB的整个表面上。在根据本发明一实施方式的有机发光显示装置中,通过形成分隔部BH在开孔区域HLA中分离阴极电极CAT。因此,在根据本发明一实施方式的有机发光显示装置中,因为沿阴极电极CAT的氧气和湿气的引入或裂纹的蔓延被预先防止,所以可提高显示装置的可靠性和稳定性。

[0047] 为了保护诸如TFT ST和DT之类的驱动元件以及诸如OLED OLE之类的发光元件免受湿气和氧气的影响,形成钝化层PASSI。钝化层PASSI包括第一无机膜PAS1、有机膜PCL和第二无机膜PAS2。第一无机膜PAS1和第二无机膜PAS2由无机绝缘材料:硅氧化物( $\text{SiO}_2$ )或硅氮化物( $\text{SiN}_x$ )形成。有机膜PCL由诸如聚合物之类的有机材料形成并且插入在第一无机膜PAS1与第二无机膜PAS2之间。为了阻挡湿气和氧气的引入,第二无机膜PAS2形成为完全覆盖有机膜PCL。如图7中所示,钝化层PASSI包括第一无机膜PAS1、有机膜PCL和第二无机膜PAS2,但本发明并不限于此,可采用任何结构,只要其能够保护内部的有机元件免受湿气和氧气的影响。就是说,钝化层PASSI可包括阻挡湿气和氧气的渗透的一个或多个无机膜,并且可具有包括无机膜的堆叠结构或者包括一个或多个无机膜和有机膜的堆叠结构。当钝化层PASSI包括有机膜时,形成在有机膜上的无机膜可形成为覆盖有机膜。通过形成覆盖有机膜的边缘的无机膜,可预先阻挡氧气和湿气沿有机膜从外部渗透到内部元件。

[0048] 钝化层PASSI的第一无机膜PAS1和第二无机膜PAS2形成在基板SUB的整个表面上以覆盖元件。就是说,无机膜PAS1和PAS2形成在基板SUB的整个表面上,以覆盖包括显示区域AA、非显示区域NA和开孔区域HLA在内的全部区域。有机膜PCL被图案化,使得有机膜PCL不形成在开孔区域HLA中。然而,本发明不限于此,有机膜PCL可被图案化为,使得有机膜PCL形成为一直延伸至开孔区域HLA但不与分隔部BH交叠。为了图案化有机膜,可使用丝网掩模(silk screen mask)或者可使用各种方法,比如挤压方法(squeeze method)或印刷方法。

[0049] 在根据本发明一实施方式的有机发光显示装置中,可通过形成分隔部BH在开孔区域HLA中分离无机膜PAS1和PAS2的每一个。因此,在根据本发明一实施方式的有机发光显示装置中,在与开孔HL相邻的区域中沿无机膜PAS1和PAS2的氧气和湿气的引入和裂纹的蔓延可被预先防止,由此提高了显示装置的可靠性和稳定性。

[0050] 为了将多个层与形成为延伸至开孔区域HLA的部分分离,分隔部BH形成为具有比

这些层的高度高的台阶。例如,为了分离有机发光层OL、阴极电极CAT、以及无机膜PAS1和PAS2的每一个,在分隔部BH上堆叠有机发光层OL、阴极电极CAT、以及无机膜PAS1和PAS2,且分隔部BH形成为比堆叠的有机发光层OL、阴极电极CAT、以及无机膜PAS1和PAS2的总高度高。

[0051] 为了完全分离被形成为从开孔区域HLA外部的相应层延伸至开孔HL的层,可在分隔部BH上方或在分隔部BH的上部上形成处理线。处理线是通过激光切割方法等形成的用于阻挡氧气和湿气引入的路径和裂纹蔓延的路径的切割线。处理线从分隔部BH的上部沿分隔部BH的平面形状而形成。在根据本发明一实施方式的有机发光显示装置中,可通过形成处理线分离形成在分隔部BH上的层。因此,可通过分隔部阻挡氧气和湿气引入的路径和/或裂纹蔓延的路径。

[0052] 下文中,将参照图8描述根据本发明一实施方式的有机发光显示装置的堆叠结构的另一示例。图8是图3中所示的有机发光显示装置沿线II-II'的剖面图,其中图解了有机发光显示装置的堆叠结构。在描述有机发光显示装置的堆叠结构的另一示例时,可省略与图7的描述相同的内容。

[0053] 钝化层PASS1的第一无机膜PAS1和第二无机膜PAS2形成在基板SUB的整个表面上以覆盖元件。就是说,无机膜PAS1和PAS2可形成在基板SUB的整个表面上,以覆盖包括显示区域AA、非显示区域NA和开孔区域HLA在内的全部区域。有机膜PCL被图案化,使得有机膜PCL不形成在开孔区域HLA中。然而,本发明不限于此,有机膜PCL可被图案化为,使得有机膜PCL一直延伸至开孔区域HLA但不与分隔部BH交叠。

[0054] 无机膜可不通过分隔部BH分离。当无机膜PAS1和PAS2形成为具有出色的台阶覆盖性时,无机膜PAS1和PAS2沿分隔部BH的锥形表面形成。在此,在根据本发明一实施方式的有机发光显示装置中,分隔部BH的形成确保了经由无机膜PAS1和PAS2的湿气和氧气的较长引入路径和/或较长的裂纹蔓延路径。因而,在根据本发明一实施方式的有机发光显示装置中,可确保延长湿气、氧气和裂纹在与开孔HL相邻的区域中沿无机膜PAS1和PAS2被引入抵达内部元件所花费的时间。本发明可提供具有提高的可靠性和稳定性的有机发光显示装置。

[0055] 下文中,将参照图9描述根据本发明一实施方式的有机发光显示装置的堆叠结构的另一示例。图9是图3中所示的有机发光显示装置沿线II-II'的剖面图,其中图解了有机发光显示装置的堆叠结构。在描述有机发光显示装置的堆叠结构的另一示例时,可省略与图7的描述相同的内容。

[0056] 根据本发明一实施方式的有机发光显示装置可包括形成在堤部BN上的分隔部BH。栅极绝缘膜GI、钝化膜PAS、平坦化膜PL、以及堤部BN可形成为延伸至开孔区域HLA。在堤部BN上形成分隔部BH。为了分离被形成为延伸至开孔HL的层,分隔部BH形成为具有比这些层的高度高的台阶。例如,为了将有机发光层OL、阴极电极CAT、以及无机膜PAS1和PAS2的每一个与开孔区域HLA外部的相应层分离,分隔部BH形成为比堆叠的有机发光层OL、阴极电极CAT、以及无机膜PAS1和PAS2的总高度高。因此,在根据本发明一实施方式的有机发光显示装置中,在与开孔HL相邻的区域中沿有机发光层OL、阴极电极CAT以及无机膜PAS1和PAS2的氧气和湿气的引入以及裂纹的蔓延可被预先防止,由此提高了显示装置的可靠性和稳定性。在此,分隔部BH可用作间隔体。间隔体保持一空间,使得掩模不与其他叠层直接接触。

[0057] 根据本发明一实施方式的有机发光显示装置可包括图7中所示的分隔部BH结构和

图9中所示的分隔部BH结构二者。就是说,可在靠近开孔HL的区域中形成图7中所示的分隔部BH,并且可在距开孔HL相对较远的区域中形成图9中所示的分隔部BH。因此,在根据本发明一实施方式的有机发光显示装置中,可更有效地阻挡湿气和氧气的引入和/或裂纹的蔓延。

[0058] 下文中,将参照图10到12描述根据本发明一实施方式的有机发光显示装置的开孔和分隔部的各个形成方式的示例。图10是图解开孔区域的位置的示图。图11是图解开孔和分隔部的平面形状的示图,图12是图解具有侧面形状的各种分隔部形状的示图。

[0059] 参照图10,除了显示区域AA的中心部分,开孔区域HLA也可限定在显示区域AA的任意一个侧边部分中。就是说,开孔区域HLA可位于显示区域AA的任意位置中。此外,设置于开孔区域HLA中的分隔部BH设置在相邻像素之间。

[0060] 参照图11,开孔区域HLA包括至少一个开孔HL和至少一个分隔部BH。开孔HL的平面形状可以是包括圆形和多边形在内的平面图形形状。就是说,开孔HL可根据设计者的需求而具有各种形状。如图11(a)中所示,开孔HL的平面图形形状可以是多边形,并且分隔部BH的平面形状可以是圆形。如图11(b)中所示,开孔HL的平面图形形状可以是圆形,并且分隔部BH的平面形状可以是多边形。可选择地,如图11(c)中所示,开孔HL的平面图形形状可以是多边形,并且分隔部BH的平面形状可包括各种图案,比如Z字形图案等。就是说,分隔部BH可根据设计者的需求而具有各种形状。

[0061] 参照图12,分隔部BH的侧面形状可具有各种形状。分隔部BH的侧面形状可具有倒锥形,即上边长于下边的梯形形状。如图12(a)中所示,分隔部BH的侧面形状可以是一边垂直而另一边倾斜的梯形形状。如图12(b)中所示,分隔部BH的侧面形状可以是矩形或方形形状。如图12(c)中所示,分隔部BH的侧面形状可以是锥形形状。然而,为了将形成在分隔部BH上的有机发光层OL、阴极电极CAT、以及无机膜PAS1和PAS2与其余的有机发光层OL、阴极电极CAT、以及无机膜PAS1和PAS2有效分离,分隔部BH优选具有倒锥形形状。分隔部BH的平面形状和侧面形状可包括有效阻挡氧气和湿气的引入路径以及裂纹的蔓延路径或者确保上述路径充分长的任何形状。

[0062] 将参照图13和14描述根据本发明一实施方式的有机发光显示装置的应用例。图13和14是图解根据本发明实施方式的应用例的示图。

[0063] 已积极进行了对穿戴在用户身体上的可穿戴型柔性显示装置DP的研究。例如,已尝试了手表型和眼镜型柔性显示装置DP。为了将这种柔性显示装置DP应用在各种领域中,可能需要设置在显示区域中的开孔HL。例如,柔性显示装置DP需要可将柔性显示装置DP固定至用户的衣服或手表的表带的紧固结构。图13(a)图解了被固定至一件衣服的柔性显示装置DP的示例。图13(b)图解了被固定至手表的表带的柔性显示装置DP的示例。紧固结构可设置在显示区域AA外部的非显示区域NA中,但考虑到结构限制,由于在设计方面的必要性或者根据用户需求,紧固结构可能需要设置在显示区域AA中。本发明的技术构思可应用于需要在显示区域AA中设置开孔HL的各种类型的显示装置。

[0064] 进一步参照图14,根据本发明一实施方式的有机发光显示装置可以是手表型有机发光显示装置DD。根据本发明一实施方式的手表型有机发光显示装置DD包括设置在有机发光显示装置DD的前侧上的表针100以及设置在有机发光显示装置DD的后侧上的手表驱动单元101。表针100和手表驱动单元101通过开孔HL彼此连接。

[0065] 表针100可包括相对于穿透开孔HL的中心轴转动的时针、分针和秒针。手表驱动单元101驱动表针100。表针100被手表驱动单元101以模拟方式驱动。手表驱动单元101可使用各种方案。例如,手表型有机发光显示装置DD可作为通过电池移动的石英机芯型、使用钟表发条的手动上链手表型、感测钟表壳体的移动的自动型、以及甚至通过计算重力误差来驱动的陀飞轮型来驱动。

[0066] 手表型有机发光显示装置DD包括用于驱动OLED的像素的像素驱动单元201和用于驱动手表的手表驱动单元101。像素驱动单元201和手表驱动单元101可分离地操作。手表驱动单元101和像素驱动单元201可根据需要相互作用,但基本上它们是被区分并分离地操作的。因此,当预设事件发生时,例如当通过无线通讯单元等执行诸如电话的接听、消息的收发、信息的收发之类的事件时,每个像素被像素驱动单元201驱动。除此之外,表针100恒定地被手表驱动单元101驱动。

[0067] 在如上面所述构造的手表型有机发光显示装置DD中,不必驱动像素来查看时间。因而,手表型有机发光显示装置DD可降低功耗并且不需要执行不必要的操作来查看时间。

[0068] 根据本发明一实施方式的有机发光显示装置可应用在各种领域中。当需要在显示区域中设置开孔时,可应用本发明来确保显示装置的稳定性和可靠性。

[0069] 尽管参照多个示例性的实施方式描述了实施方式,但应当理解,所属领域技术人员能设计出落在本发明的原理范围内的大量其他修改例和实施方式。更具体地说,在说明书、附图和所附权利要求书的范围内,在组成部件和/或主题组合构造的配置中可进行各种变化和修改。除了组成部件和/或配置中的变化和修改之外,可选择的使用对于所属领域技术人员来说也将是显而易见的。

[0070] 本发明涵盖对在此讨论的示例和实施方式每一个的各种变形例。根据本发明,上面在一个实施方式或示例中描述的一个或多个特征能够等同地应用于上述其他实施方式或示例。上述一个或多个实施方式或示例的特征能够组合到上述实施方式或示例的每一个中。本发明的一个或多个实施方式或示例的任意全部组合或部分组合也是本发明的一部分。

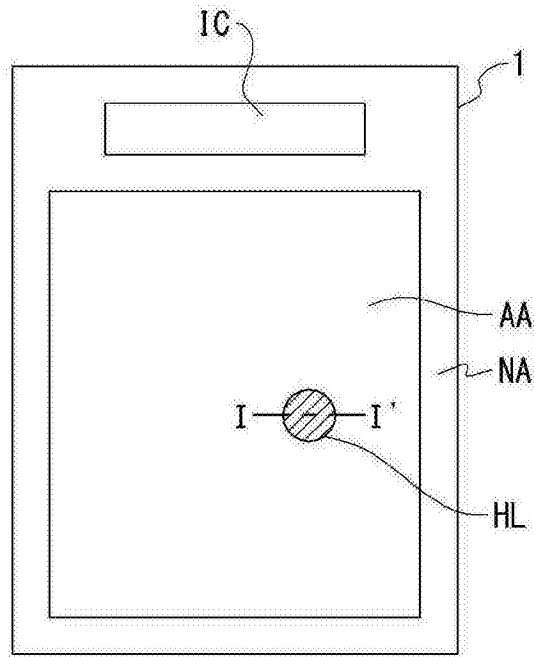


图1

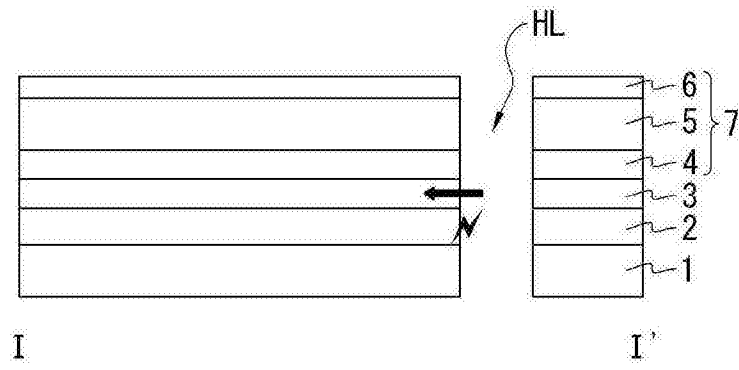


图2

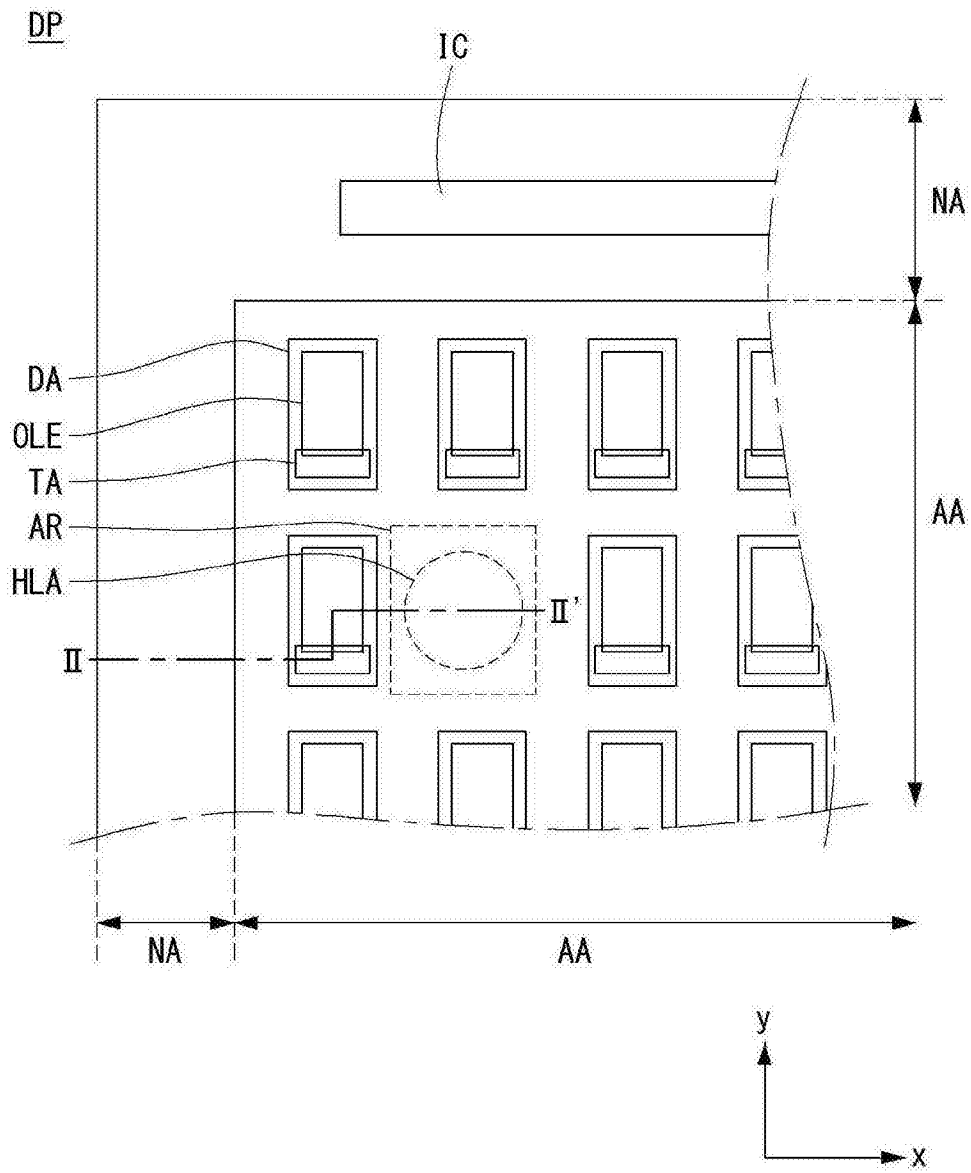


图3

HLA

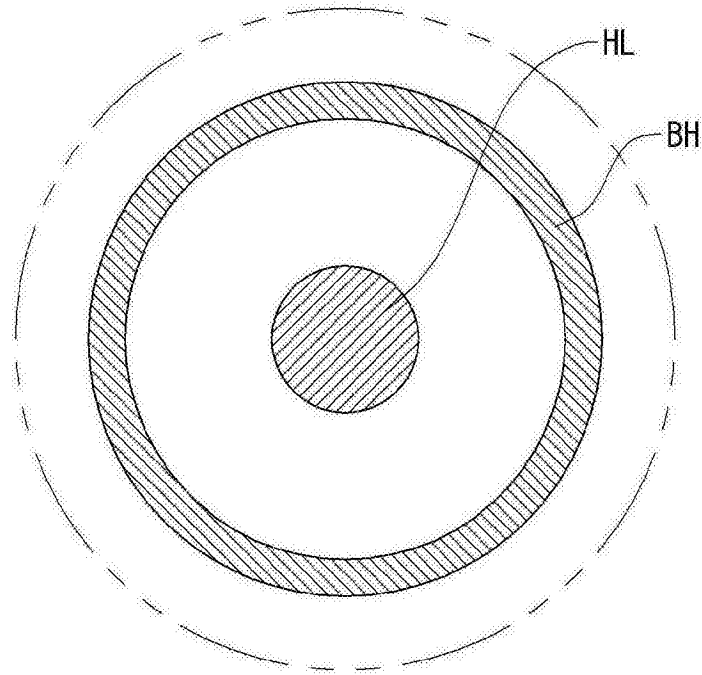


图4

HLA

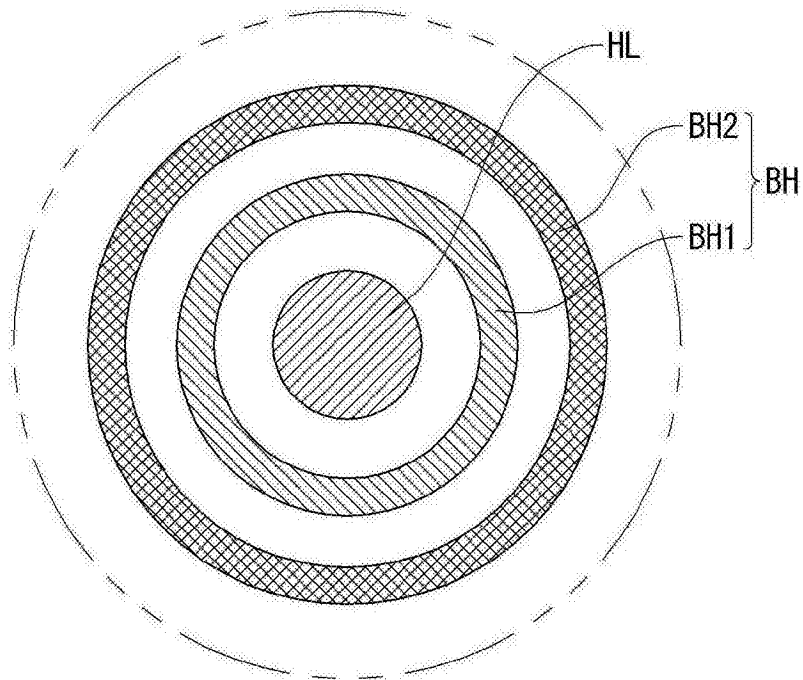


图5

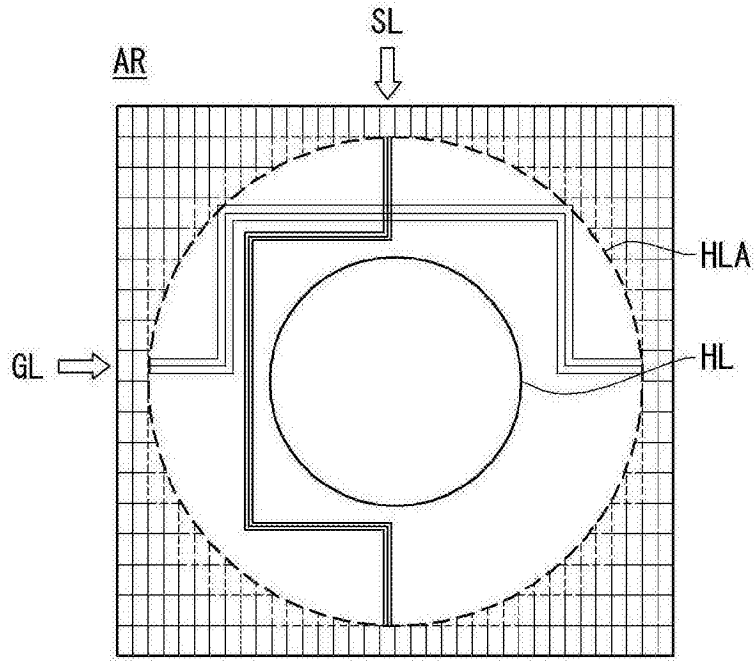


图6

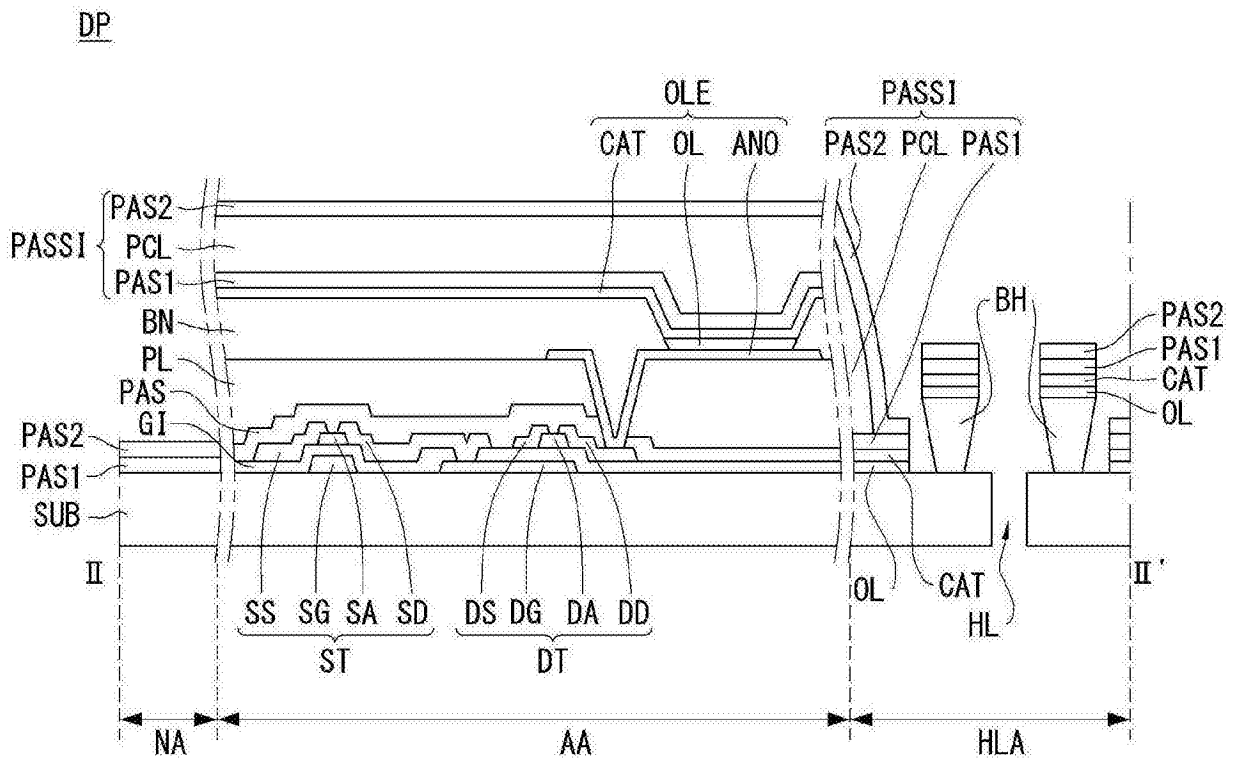


图7

DP

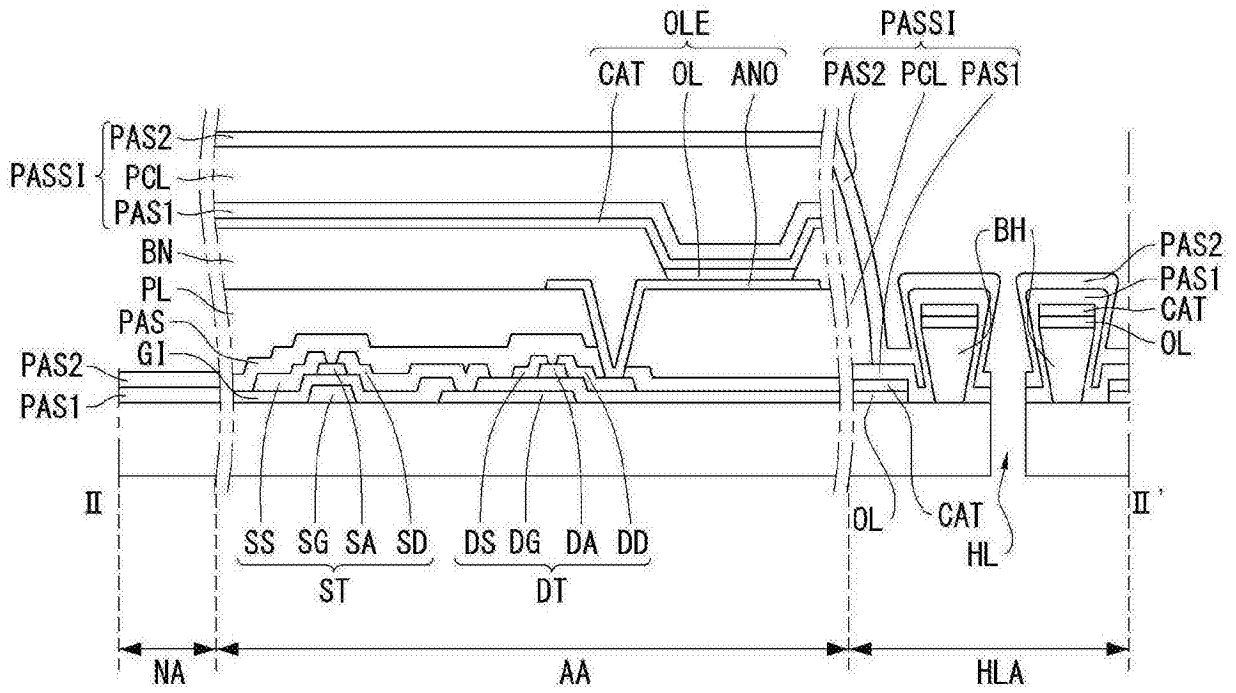


图8

DP

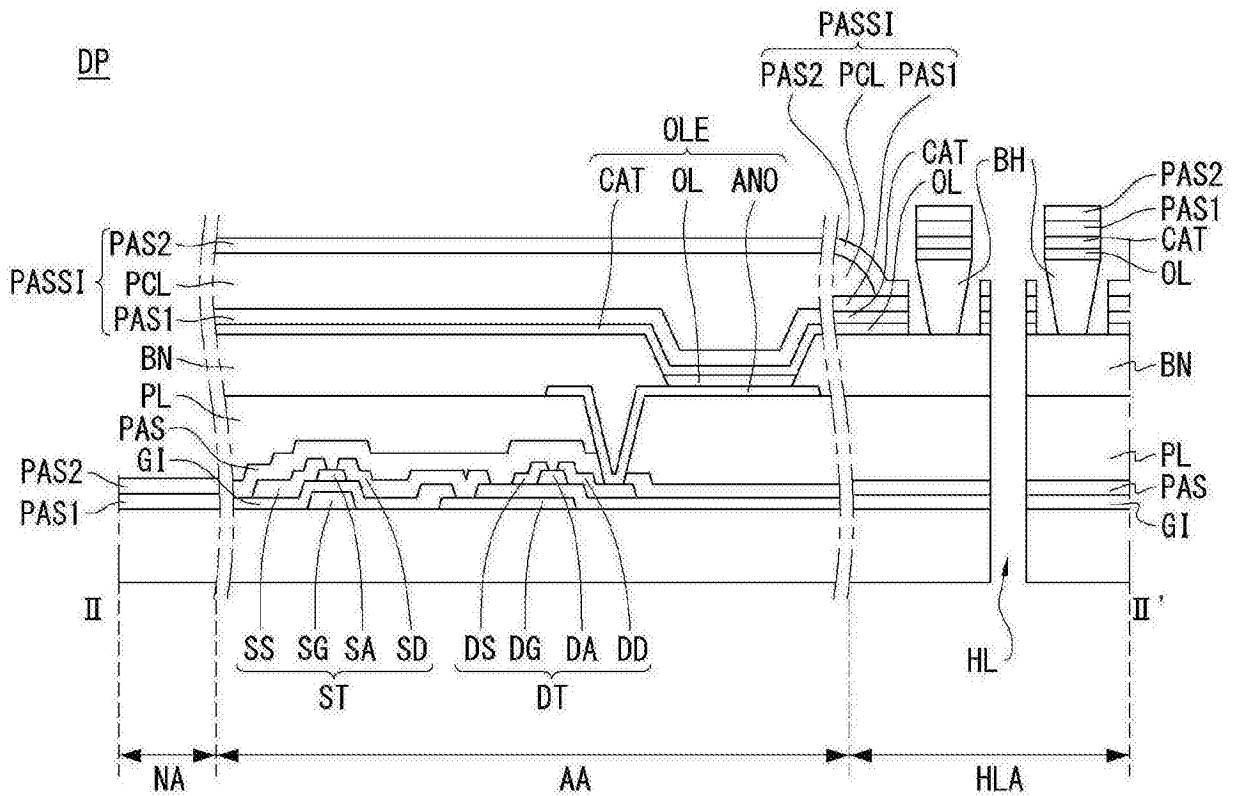


图9

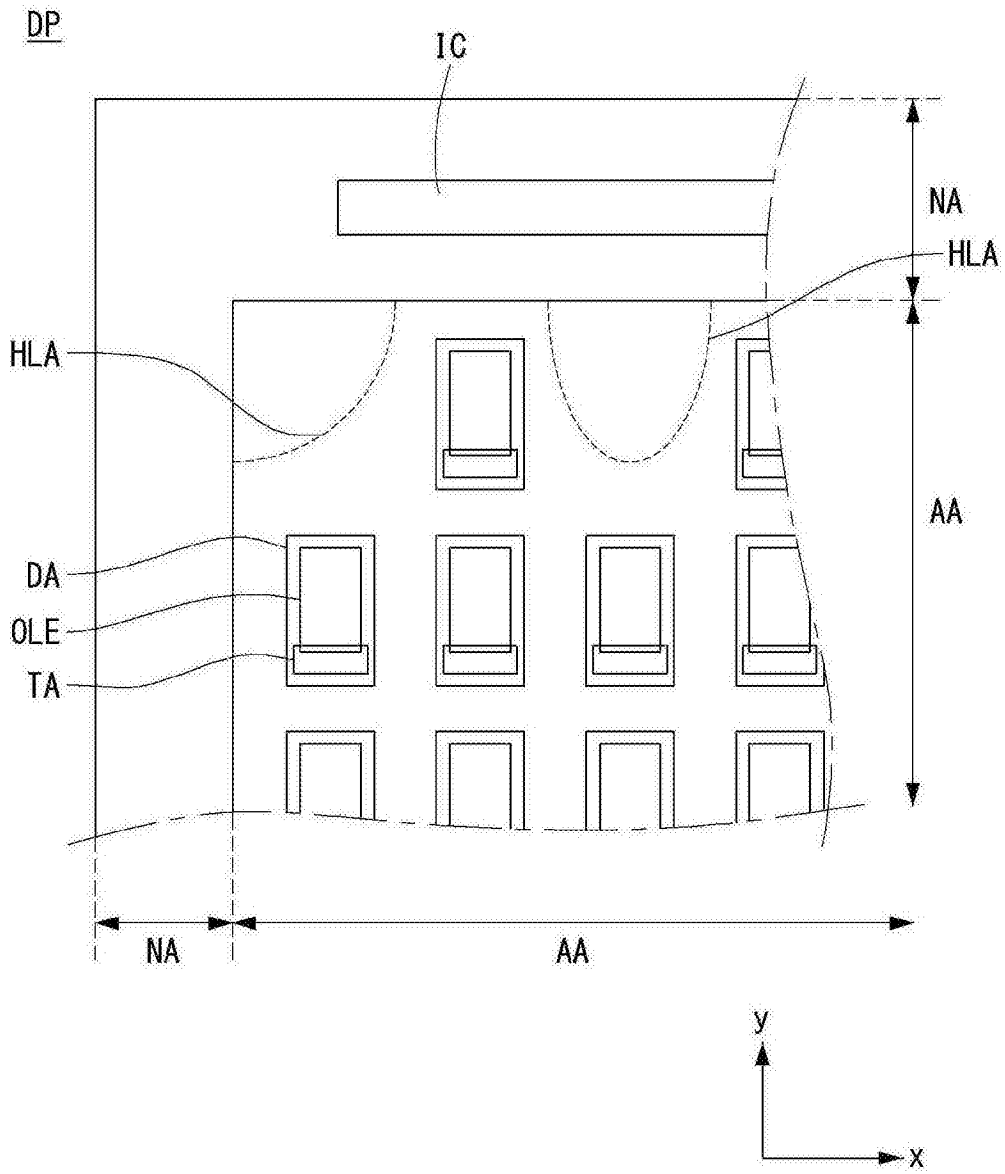


图10

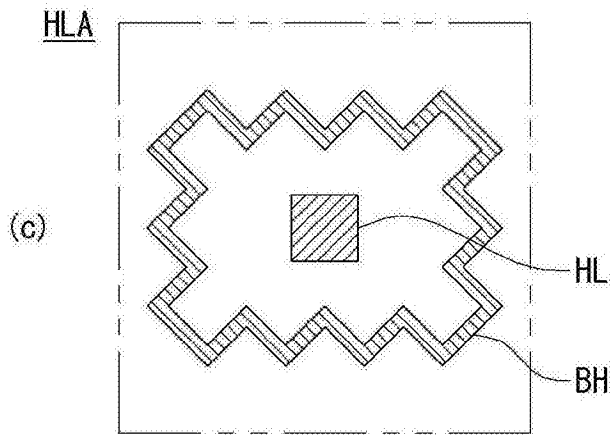
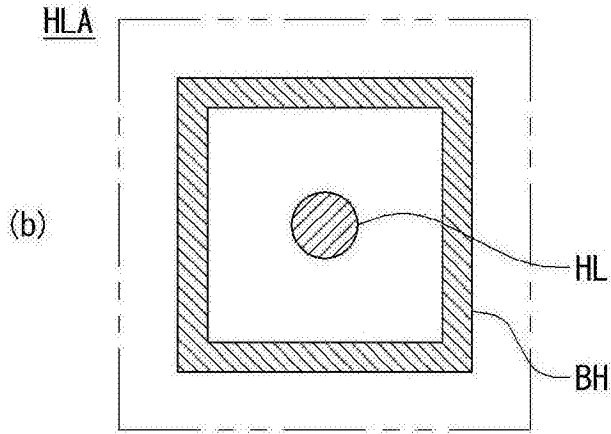
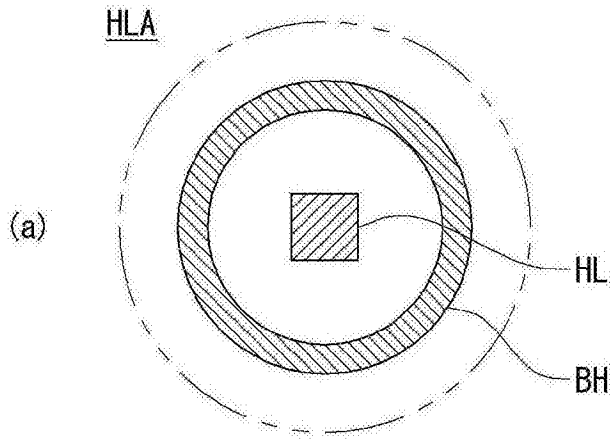


图11

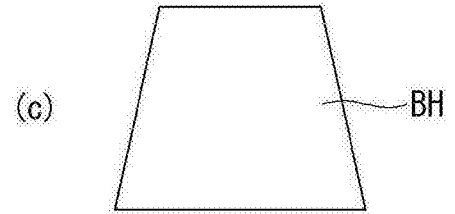
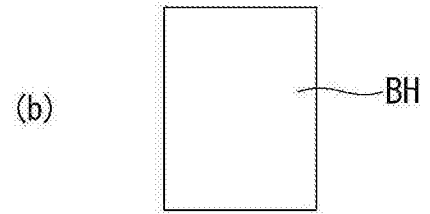


图12

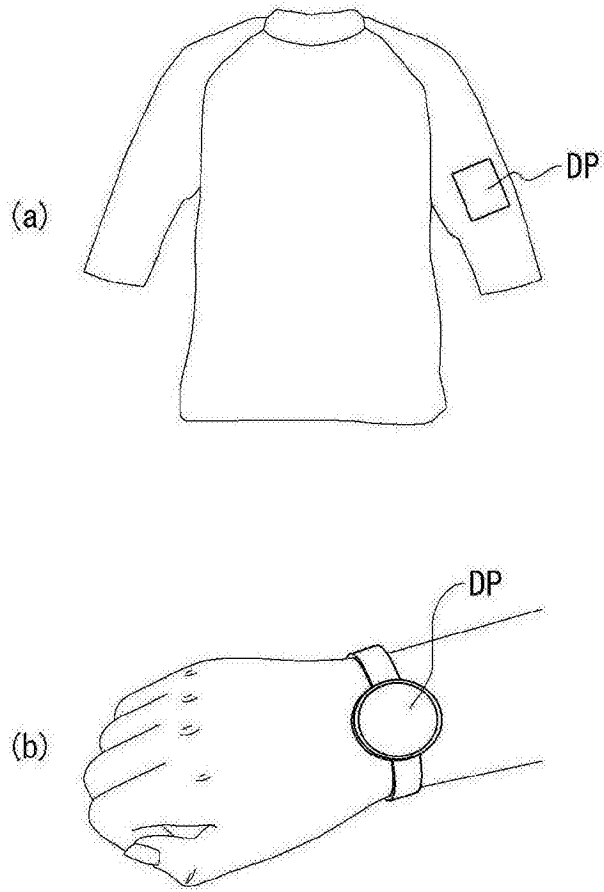


图13

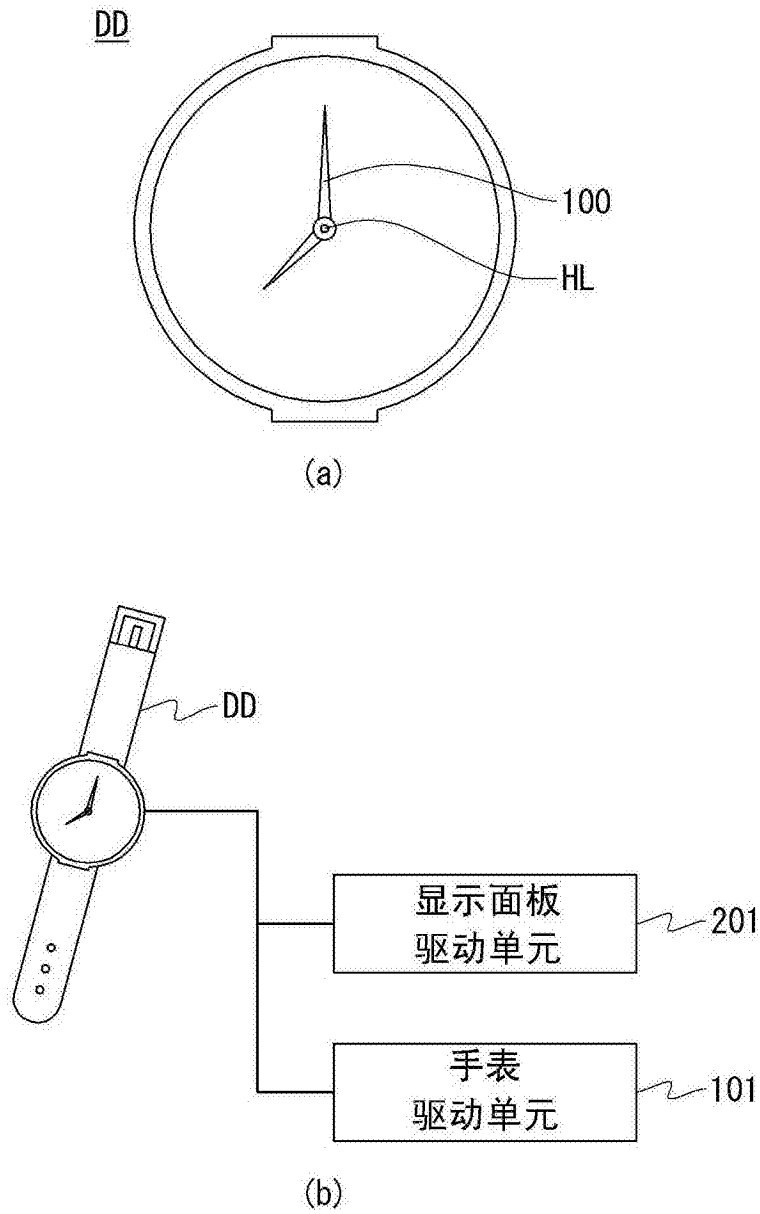


图14

|                |  |         |            |
|----------------|--|---------|------------|
| 专利名称(译)        | 有机发光显示装置   |         |            |
| 公开(公告)号        | <a href="#">CN106409867A</a>   | 公开(公告)日 | 2017-02-15 |
| 申请号            | CN201610609070.6   | 申请日     | 2016-07-28 |
| [标]申请(专利权)人(译) | 乐金显示有限公司   |         |            |
| 申请(专利权)人(译)    | 乐金显示有限公司   |         |            |
| 当前申请(专利权)人(译)  | 乐金显示有限公司   |         |            |
| [标]发明人         | 金美素<br>安泰濬<br>宋相武<br>姜熙光<br>李浩荣  |         |            |
| 发明人            | 金美素<br>安泰濬<br>宋相武<br>姜熙光<br>李浩荣  |         |            |
| IPC分类号         | H01L27/32 H01L51/52  |         |            |
| CPC分类号         | H01L27/3244 H01L51/5246 H01L27/3225 H01L27/326 H01L51/5237 H01L51/5253 G04G9/10 H01L27/124 H01L27/1248 H01L27/3246 H01L27/3258 H01L27/3262 H01L27/3276 |         |            |
| 代理人(译)         | 徐金国  |         |            |
| 优先权            | 1020150107449 2015-07-29 KR  |         |            |
| 其他公开文献         | CN106409867B   |         |            |
| 外部链接           | <a href="#">Espacenet</a> <a href="#">SIPO</a>   |         |            |

摘要(译)

公开了一种有机发光显示装置，包括：基板，所述基板具有设置有多个像素的显示区域、位于所述显示区域的外部的非显示区域、以及限定在所述多个像素之间的至少一个开孔区域；和叠层结构，所述叠层结构设置在所述基板上并且限定所述显示区域中的多个像素，所述叠层结构包括至少一个有机层，其中所述至少一个开孔区域包括：穿透所述基板的至少一个开孔；和至少一个分隔部，所述至少一个分隔部在所述至少一个开孔和与所述至少一个开孔相邻的多个像素之间沿所述至少一个开孔的外周设置，以将所述至少一个有机层与延伸至所述至少一个开孔的相应层分离。

