



(12) 发明专利

(10) 授权公告号 CN 103855192 B

(45) 授权公告日 2016. 04. 13

(21) 申请号 201410058374. 9

(22) 申请日 2014. 02. 20

(73) 专利权人 深圳市华星光电技术有限公司
地址 518132 广东省深圳市光明新区塘明大道 9-2 号

(72) 发明人 徐向阳

(74) 专利代理机构 北京聿宏知识产权代理有限公司 11372
代理人 吴大建 刘华联

(51) Int. Cl.

H01L 27/32(2006. 01)

G09G 3/3225(2016. 01)

(56) 对比文件

CN 101923826 A, 2010. 12. 22,

CN 101923826 A, 2010. 12. 22,

CN 103325340 A, 2013. 09. 25,

CN 103383834 A, 2013. 11. 06,

CN 102866551 A, 2013. 01. 09,

KR 20130037491 A, 2013. 04. 16,

审查员 王宝林

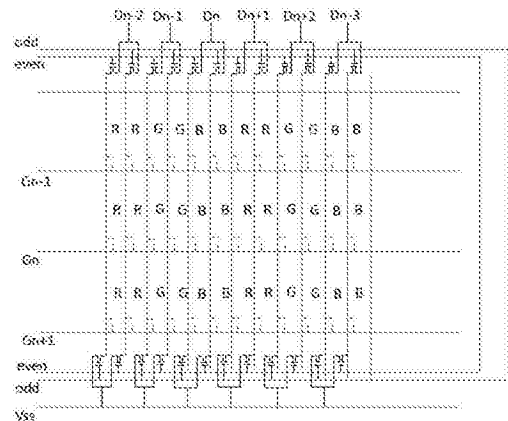
权利要求书2页 说明书6页 附图2页

(54) 发明名称

一种 AMOLED 显示装置及其像素驱动方法

(57) 摘要

本发明涉及一种 AMOLED 显示装置及其像素驱动方法。该装置包括基板和形成在基板上的亚像素单元阵列，每一亚像素单元包括并排设置且相同颜色的两个次亚像素单元，每一次亚像素单元对应连接一扫描线和一数据线。同一列的次亚像素单元中的开关晶体管，其第一端并接在同一数据线上，以接收数据驱动单元输出的数据信号。每一数据线的一端通过第一控制开关单元与数据驱动单元的输出端相连，且当奇数列的数据线上的第一控制开关单元导通 / 截止时，偶数列的数据线上的第一控制开关单元截止 / 导通，以使并排设置且相同颜色的两个次亚像素单元在不同帧画面交替发光。本发明将传统的亚像素单元一分为二，驱动两个小亚像素在不同帧画面交替发光，以缩短 OLED 发光时间，延长 OLED 使用寿命。



1. 一种AMOLED显示装置,包括基板和形成在所述基板上的亚像素单元阵列,其特征在于:

每一所述亚像素单元包括并排设置且相同颜色的两个次亚像素单元,每一所述次亚像素单元对应连接一扫描线和一数据线;

同一列的所述次亚像素单元中的开关晶体管,其第一端并接在同一所述数据线上,以接收数据驱动单元输出的数据信号,控制端分别对应连接沿扫描方向排布的扫描线,以接收扫描驱动单元输出的扫描信号,并在所述扫描信号的作用下将所述数据信号传给所在的次亚像素单元中的驱动晶体管,进而驱动所在的次亚像素单元中的有机发光二极管发光;

每一所述数据线的一端通过一第一控制开关单元与所述数据驱动单元的输出端相连,且当奇数列的数据线上的所述第一控制开关单元导通/截止时,偶数列的数据线上的所述第一控制开关单元截止/导通,以使并排设置且相同颜色的两个所述次亚像素单元在不同帧画面交替发光;

每一所述数据线的另一端还通过一第二控制开关单元与第二电压VSS相连,且当奇数列的数据线上的所述第一控制开关单元和偶数列的数据线上的所述第二控制开关单元导通/截止时,偶数列的数据线上的所述第一控制开关单元和奇数列的数据线上的所述第二控制开关单元截止/导通。

2. 如权利要求1所述的AMOLED显示装置,其特征在于:

奇数列的数据线上的所述第一控制开关单元的控制端连接第一控制信号线,以接收第一控制信号,在其作用下导通或者截止;偶数列的数据线上的所述第一控制开关单元的控制端连接第二控制信号线,以接收第二控制信号,在其作用下导通或者截止。

3. 如权利要求1所述的AMOLED显示装置,其特征在于:

奇数列的数据线上的所述第二控制开关单元的控制端连接第二控制信号线,以接收第二控制信号,在其作用下导通或者截止;偶数列的数据线上的所述第二控制开关单元的控制端连接第一控制信号线,以接收第一控制信号,在其作用下导通或者截止。

4. 如权利要求2或3所述的AMOLED显示装置,其特征在于:

所述第一控制信号和第二控制信号互为反相同步的周期脉冲信号,所述周期脉冲信号的周期为画面刷新帧周期。

5. 如权利要求1~3中任意一项所述的AMOLED显示装置,其特征在于:

并排设置且相同颜色的两个所述次亚像素单元的数据线连接到所述数据驱动单元的同一直数据配线上,以接收同一数据信号。

6. 一种AMOLED显示装置的像素驱动方法,其特征在于:

所述AMOLED显示装置包括基板和形成在所述基板上的亚像素单元阵列,每一所述亚像素单元包括并排设置且相同颜色的两个次亚像素单元,每一所述次亚像素单元对应连接一扫描线和一数据线;同一列的所述次亚像素单元中的开关晶体管,其第一端并接在同一所述数据线上,以接收数据驱动单元输出的数据信号,控制端分别对应连接沿扫描方向排布的扫描线,以接收扫描驱动单元输出的扫描信号;每一所述数据线的一端通过一第一控制开关单元与所述数据驱动单元的输出端相连;

所述像素驱动方法包括:

扫描驱动单元输出扫描信号;

数据驱动单元输出数据信号；

控制奇数列的数据线上的第一控制开关单元导通/截止的同时，控制偶数列的数据线上的第一控制开关单元截止/导通，以使并排设置且相同颜色的两个所述次亚像素单元在不同帧画面收到所述数据信号，并在所述扫描信号的作用下将所述数据信号传给内部的驱动晶体管，进而驱动内部的有机发光二极管发光；

所述AMOLED显示装置的基板上，每一所述数据线的另一端还通过一第二控制开关单元与第二电压VSS相连；

进一步地，所述像素驱动方法包括：

控制奇数列的数据线上的第一控制开关单元和偶数列的数据线上的第二控制开关单元导通/截止的同时，控制偶数列的数据线上的第一控制开关单元和奇数列的数据线上的第二控制开关单元截止/导通。

7. 如权利要求6所述的像素驱动方法，其特征在于：

对奇数列的数据线上的第一控制开关单元的控制端施加第一控制信号，

对偶数列的数据线上的第一控制开关单元的控制端施加第二控制信号；

所述第一控制信号和第二控制信号互为反相同步的周期脉冲信号，所述周期脉冲信号的周期为画面刷新帧周期。

8. 如权利要求6所述的像素驱动方法，其特征在于：

对奇数列的数据线上的第一控制开关单元和偶数列的数据线上的第二控制开关单元的控制端施加第一控制信号，

对奇数列的数据线上的第二控制开关单元和偶数列的数据线上的第一控制开关单元的控制端施加第二控制信号；

所述第一控制信号和第二控制信号互为反相同步的周期脉冲信号，所述周期脉冲信号的周期为画面刷新帧周期。

一种AMOLED显示装置及其像素驱动方法

技术领域

[0001] 本发明涉及有机发光面板显示技术,特别是关于一种AMOLED显示装置及其像素驱动方法。

背景技术

[0002] 有机发光二极管OLED具有自发光、超轻薄、宽视角、低功耗和可弯曲等诸多优点,以OLED为基础的显示面板成为了显示技术的研究热点。其中,主动式矩阵有机发光二极管显示装置AMOLED更是以其优越的性能和良好的发展前景成为未来发展的主要方向。

[0003] 与液晶显示装置TFT-LCD相比,AMOLED除了需要使用开关晶体管之外,还需要使用驱动晶体管,由驱动晶体管在饱和状态下产生的电流驱动有机发光二极管发光。一般以逐行扫描的方式,通过行扫描线上的信号依次使每行上与行扫描线相连的开关晶体管导通,从而将数据线上的电压信号传入与该开关晶体管相连的驱动晶体管,由该驱动晶体管将电压信号转化为电流以驱动有机发光二极管工作。这种工作方式要求驱动晶体管输出恒定电流。换句话说,在栅极电压相同的情况下,驱动晶体管输出的驱动电流需要保持时间上的同一性和空间上的均匀性。然而由于制程的影响,晶体管阈值电压会发生漂移。同时由于晶体管的转移特性:在栅极电压由正电压向负电压变化(正向扫描)和由负电压向正电压变化(反向扫描)的过程中,晶体管的转移特性曲线不同,通常反向扫描时转移特性曲线的阈值电压小于正向扫描时转移特性曲线的阈值电压。因此在实际应用中,即使数据线上输入相同的灰阶电压,流经每一像素单元的有机二极管的驱动电流仍然偶差异,导致AMOLED显示器亮度不均匀,进而影响画面成像效果。

[0004] 此外,有机发光二极管OLED还存在老化问题。由于现有技术通常采用直流方式驱动有机发光二极管工作,空穴和电子的传输方向固定不变:它们分别从正负极注入到发光层,在发光层中形成激子从而辐射发光,而未参与复合的多余空穴(或者电子),或者累积在空穴传输层/发光层(或发光层/电子传输层)界面,或者越过势垒流入电极。随着工作时间的延长,有机发光二极管在发光层的内部界面会积累很多未复合的空穴或者电子,从而在内部形成内建电场,导致阈值电压不断升高,其发光亮度会不断降低,能量利用效率也会逐步降低。有鉴于此,如何有效改进或者消除亮度不均匀,能量利用率低和使用寿命较短的缺陷,是业内相关技术人员亟待解决的课题。

发明内容

[0005] 针对上述技术问题,本发明提供了一种新的AMOLED显示装置及其驱动方法。在AMOLED显示装置中将传统的亚像素一分为二,驱动两个小亚像素在不同帧画面交替发光,以缩短OLED发光时间,延长OLED使用寿命。

[0006] 本发明提供的一种AMOLED显示装置,包括基板和形成在所述基板上的亚像素单元阵列,其特征在于:

[0007] 每一所述亚像素单元包括并排设置且相同颜色的两个次亚像素单元,每一所述次

亚像素单元对应连接一扫描线和一数据线；

[0008] 同一列的所述次亚像素单元中的开关晶体管，其第一端并接在同一所述数据线上，以接收数据驱动单元输出的数据信号，控制端分别对应连接沿扫描方向排布的扫描线，以接收扫描驱动单元输出的扫描信号，并在所述扫描信号的作用下将所述数据信号传给所在的次亚像素单元中的驱动晶体管，进而驱动所在的次亚像素单元中的有机发光二极管发光；

[0009] 每一所述数据线的一端通过一第一控制开关单元与所述数据驱动单元的输出端相连，且当奇数列的数据线上的所述第一控制开关单元导通/截止时，偶数列的数据线上的所述第一控制开关单元截止/导通，以使并排设置且相同颜色的两个所述次亚像素单元在不同帧画面交替发光。

[0010] 根据本发明一实施例，上述奇数列的数据线上的所述第一控制开关单元的控制端连接第一控制信号线，以接收第一控制信号，在其作用下导通或者截止；偶数列的数据线上的所述第一控制开关单元的控制端连接第二控制信号线，以接收第二控制信号，在其作用下导通或者截止。

[0011] 进一步地，每一所述数据线的另一端还通过一第二控制开关单元与第二电压VSS相连，且当奇数列的数据线上的所述第一控制开关单元和偶数列的数据线上的所述第二控制开关单元导通/截止时，偶数列的数据线上的所述第一控制开关单元和奇数列的数据线上的所述第二控制开关单元截止/导通。

[0012] 根据本发明一实施例，上述奇数列的数据线上的所述第二控制开关单元的控制端连接第二控制信号线，以接收第二控制信号，在其作用下导通或者截止；偶数列的数据线上的所述第二控制开关单元的控制端连接第一控制信号线，以接收第一控制信号，在其作用下导通或者截止。

[0013] 此外，上述第一控制信号和第二控制信号互为反相同步的周期脉冲信号，所述周期脉冲信号的周期为画面刷新帧周期。

[0014] 根据本发明一实施例，并排设置且相同颜色的两个所述次亚像素单元的数据线可以连接到所述数据驱动单元的一根数据配线上，以接收同一数据信号。

[0015] 根据本发明一实施例，上述第一控制开关单元包括一开关晶体管，其第一端与对应的所述数据线相连，第二端与所述数据驱动单元的输出端相连，控制端接收第一控制信号或者第二控制信号。

[0016] 根据本发明一实施例，上述第二控制开关单元包括一开关晶体管，其第一端与对应的所述数据线相连，第二端与第二电压VSS相连，控制端接收第一控制信号或者第二控制信号。

[0017] 此外，本发明还提供一种AMOLED显示装置的像素驱动方法，其特征在于：

[0018] 所述AMOLED显示装置包括基板和形成在所述基板上的亚像素单元阵列，每一所述亚像素单元包括并排设置且相同颜色的两个次亚像素单元，每一所述次亚像素单元对应连接一扫描线和一数据线；同一列的所述次亚像素单元中的开关晶体管，其第一端并接在同一所述数据线上，以接收数据驱动单元输出的数据信号，控制端分别对应连接沿扫描方向排布的扫描线，以接收扫描驱动单元输出的扫描信号；每一所述数据线的一端通过一第一控制开关单元与所述数据驱动单元的输出端相连；

- [0019] 所述像素驱动方法包括：
- [0020] 扫描驱动单元输出扫描信号；
- [0021] 数据驱动单元输出数据信号；
- [0022] 控制奇数列的数据线上的第一控制开关单元导通/截止的同时，控制偶数列的数据线上的第一控制开关单元截止/导通，以使并排设置且相同颜色的两个所述次亚像素单元在不同帧画面收到所述数据信号，并在所述扫描信号的作用下将所述数据信号传给内部的驱动晶体管，进而驱动内部的有机发光二极管发光。
- [0023] 根据本发明一实施例，上述像素驱动方法可以：
- [0024] 对奇数列的数据线上的第一控制开关单元的控制端施加第一控制信号，
- [0025] 对偶数列的数据线上的第一控制开关单元的控制端施加第二控制信号；
- [0026] 所述第一控制信号和第二控制信号互为反相同步的周期脉冲信号，所述周期脉冲信号的周期为画面刷新帧周期。
- [0027] 进一步地，上述AMOLED显示装置的基板上，每一所述数据线的另一端还通过一第二控制开关单元与第二电压VSS相连；由此，上述像素驱动方法包括：
- [0028] 控制奇数列的数据线上的第一控制开关单元和偶数列的数据线上的第二控制开关单元导通/截止的同时，控制偶数列的数据线上的第一控制开关单元和奇数列的数据线上的第二控制开关单元截止/导通。
- [0029] 根据本发明一实施例，上述像素驱动方法可以：
- [0030] 对奇数列的数据线上的第一控制开关单元和偶数列的数据线上的第二控制开关单元的控制端施加第一控制信号，
- [0031] 对奇数列的数据线上的第二控制开关单元和偶数列的数据线上的第一控制开关单元的控制端施加第二控制信号；
- [0032] 所述第一控制信号和第二控制信号互为反相同步的周期脉冲信号，所述周期脉冲信号的周期为画面刷新帧周期。
- [0033] 与现有技术相比，本发明带来了以下的有益效果：
- [0034] 1、本发明通过将现有技术中的亚像素单元一分为二，也即每一个亚像素单元包括并排设置且相同颜色的两个次亚像素单元，并借助第一控制开关单元使两个次亚像素单元在不同帧画面交替发光，借以缩短有机发光二极管OLED的发光时间，从而在一定程度上延长了显示面板的使用寿命。
- [0035] 2、进一步地，本发明通过第二控制开关单元将数据线和第二电压VSS相连，使得在第二控制开关单元导通时，次亚像素单元中有机二极管在其发光层的内部界面积累的未能复合的载流子，可以经由第二控制开关单元向低电压的第二电压VSS释放，从而能够降低有机发光二极管的内建电场，在一定程度上避免阈值电压漂移现象，进而能够改善现有技术中因阈值电压漂移而导致的亮度不均匀和能量利用率低的问题。
- [0036] 本发明的其它特征和优点将在随后的说明书中阐述，并且部分地从说明书中变得显而易见，或者通过实施本发明而了解。本发明的目的和其他优点可通过在说明书、权利要求书以及附图中所特别指出的结构来实现和获得。

附图说明

[0037] 附图用来提供对本发明的进一步理解,并且构成说明书的一部分,与本发明的实施例共同用于解释本发明,并不构成对本发明的限制。在附图中:

[0038] 图1是现有技术中AMOLED显示面板的基板上的像素单元阵列示意图;

[0039] 图2是现有技术中AMOLED显示面板的“2T1C”像素单元的等效电路图;

[0040] 图3是本发明实施例的AMOLED显示面板的基板上的像素单元阵列示意图;

[0041] 图4是本发明实施例的AMOLED显示面板的像素单元的驱动控制信号时序图。

具体实施方式

[0042] 为了使本发明所揭示的技术内容更加详尽和完备,下面参照附图和具体实施例详细地说明本发明的目的、技术方案和技术效果。需要特别说明的是,虽然下文针对“2T1C”像素单元架构的AMOLED显示面板进行说明,但是本领域的技术人员应当理解,该实施例并非用来限制本发明所涵盖的范围,不同厂商设计的像素单元的结构不尽相同。此外,附图仅仅用于示意性地说明,并未按照原尺寸进行绘制。

[0043] 如图1所示,是现有技术中AMOLED显示面板的基板上的像素单元阵列示意图。该基板上的像素单元阵列由多条扫描线 G_{n-1} 、 G_n 、 G_{n+1} ……和多条数据线 D_n 、 D_{n+1} ……交叉限定的像素单元构成。这里的像素单元通常是彩色显示而采用的三原色的亚像素单元(图中标示为R、G、B)。每一亚像素单元对应连接一扫描线和一数据线,并采用“2T1C”电路形式架构。其中,“2T”即薄膜晶体管T1和T2,“1C”即存储电容 C_s 。如图2所示,该电路结构具体描述如下:

[0044] 薄膜晶体管T1为开关晶体管,其栅极电性连接对应的扫描线 G_n ,源极电性连接对应的数据线 D_n ,漏极电性连接作为驱动晶体管的薄膜晶体管T2的栅极,薄膜晶体管T2的栅极电性连接第一电压VDD,薄膜晶体管T2的漏极电性连接有机发光二极管OLED的正极,有机发光二极管OLED的负极电性连接第二电压VSS,存储电容 C_s 的上下电极分别电性连接第一电压VDD和薄膜晶体管T2的栅极。

[0045] AMOLED显示面板的扫描驱动单元(图中未示出)沿扫描方向依次对扫描线输入扫描信号。当扫描至扫描线 G_n 时,扫描线 G_n 上的扫描信号为高电平,薄膜晶体管T1的源极和漏极之间导通,从而将数据线 D_n 上的数据信号传至薄膜晶体管T2的栅极,薄膜晶体管T2的源极和漏极之间因栅极上的数据信号而产生相应的驱动电流,驱动电流流经有机发光二极管OLED,使其发光工作。由于存储电容 C_s 的作用,即使扫描线 G_n 上的扫描信号消失,薄膜晶体管T2的栅极上的数据信号仍然能够维持不变,直至薄膜晶体管T1的栅极收到下一个周期扫描驱动单元输出的新扫描信号。

[0046] 为了改善AMOLED显示装置容易老化以及亮度不均的问题,本发明提出将现有技术中的亚像素单元一分为二,也即每一个亚像素单元包括并排设置且相同颜色的两个次亚像素单元,并使两个次亚像素单元在不同帧画面交替发光,借以缩短有机发光二极管OLED的发光时间,从而在一定程度上延长显示面板的使用寿命。

[0047] 如图3所示,是本发明一个实施例的AMOLED显示面板的基板上的像素单元阵列示意图。从图中可知,与现有的AMOLED显示面板的基板类似,在本发明的基板上,每一个次亚像素单元的结构相同并对应连接一扫描线和一数据线。与现有的AMOLED显示面板的基板不同,为了实现同一个亚像素单元中的两个次亚像素单元在不同帧画面交替发光的技术效

果,还需要增设相应的控制电路。具体设置可以如下:

[0048] 基板上,同一列的次亚像素单元中,开关晶体管的源极并接在同一根数据线上,以接收数据驱动单元输出的数据信号,栅极则分别对应连接沿扫描方向排布的扫描线,以接收扫描驱动单元输出的扫描信号,并在扫描信号的作用下将数据信号传给所在的次亚像素单元中的驱动晶体管,进而驱动所在的次亚像素单元中的有机发光二极管发光。同时,每一根数据线的另一端通过第一控制开关单元Switch1与数据驱动单元的输出端相连,另一端通过第二控制开关单元Switch2与第二电压VSS相连,并且:

[0049] 奇数列的数据线的第一控制开关单元Switch1和偶数列的数据线的第二控制开关单元Switch2的控制端连接第一控制信号线even,以接收第一控制信号EVEN;

[0050] 奇数列的数据线的第二控制开关单元Switch2和偶数列的数据线的第一控制开关单元Switch1的控制端连接第二控制信号线odd,以接收第二控制信号ODD。

[0051] 当第一控制信号EVEN和第二控制信号ODD互为反相同步的周期脉冲信号时,会有以下技术效果:

[0052] 当奇数列的数据线的第一控制开关单元Switch1和偶数列的数据线的第二控制开关单元Switch2在第一控制信号EVEN的作用下导通时,奇数列的数据线的第二控制开关单元Switch2和偶数列的数据线的第一控制开关单元Switch1截止;

[0053] 当奇数列的数据线的第二控制开关单元Switch2和偶数列的数据线的第一控制开关单元Switch1在第二控制信号ODD的作用下导通时,奇数列的数据线的第一控制开关单元Switch1和偶数列的数据线的第二控制开关单元Switch2截止。

[0054] 第一控制信号EVEN和第二控制信号ODD为反相同步的周期脉冲信号。优选地,周期脉冲信号的周期为画面刷新帧周期。如此一来,并排设置且相同颜色的两个次亚像素单元(属于同一个亚像素单元的两个次亚像素单元),会在第一控制信号和第二控制信号的控制下交替地通过各自相连的数据线接收到数据驱动单元输出的数据驱动信号,从而在不同帧画面交替地发光工作,进而在一定程度上延长显示面板的使用寿命。

[0055] 且进一步地,由于设置了第二控制开关单元,在第二控制开关单元导通时,次亚像素单元中有机二极管在其发光层的内部界面积累的未能复合的载流子,可以经由第二控制开关单元向低电压的第二电压VSS释放,从而能够降低有机发光二极管的内建电场,在一定程度上避免阈值电压漂移现象,进而能够改善现有技术中因阈值电压漂移而导致的亮度不均匀和能量利用率低的问题。

[0056] 上述实施例中,第一控制开关单元可以包括一开关晶体管(优选薄膜晶体管),其第一端与对应的数据线相连,第二端与数据驱动单元的输出端相连,控制端接收第一控制信号或者第二控制信号;第二控制开关单元可以包括一开关晶体管(优选薄膜晶体管),其第一端与对应的数据线相连,第二端与第二电压VSS相连,控制端接收第一控制信号或者第二控制信号。

[0057] 上述实施例中,并排设置且相同颜色的两个次亚像素单元的数据线可以分别通过各自的第一控制开关单元连接到数据驱动单元输出端的同一根数据配线(图3中表示为 D_{n-2} 、 D_{n-1} 、 D_n 、 D_{n+1} 、 D_{n+2} ……)上。这样做的好处是不用额外增加数据驱动单元的芯片个数。

[0058] 另一发面,本发明还提供一种针对上述AMOLED显示面板的像素单元的驱动方法,即驱动并排设置且相同颜色的两个次亚像素单元在不同帧画面交替发光。具体地,如图4所

示,是驱动上述实施例的AMOLED显示面板的像素单元的驱动控制信号时序图(仅示出三个周期,但远不限于此)。其中,CLK是驱动显示面板工作所需的时钟脉冲信号,STV是控制扫描驱动单元输出扫描信号的启动信号,G1、G2……Gn是相应扫描线上的扫描信号,第一控制信号EVEN和第二控制信号ODD为反相同步的周期脉冲信号,且周期T为画面刷新帧周期。从图中可知:

[0059] 在某一帧画面显示期间,第一控制信号EVEN保持高电平,第二控制信号ODD保持低电平,从而使得奇数列的数据线的第一控制开关单元Switch1和偶数列的数据线的第二控制开关单元Switch2在第一控制信号EVEN的作用下导通,同时奇数列的数据线的第二控制开关单元Switch2和偶数列的数据线的第一控制开关单元Switch1截止;由此,仅奇数列的次亚像素单元在扫描信号的作用下发光工作,具体工作方式与现有技术相同,此处不再赘述。

[0060] 在下一帧画面显示期间,第一控制信号EVEN保持低电平,第二控制信号ODD保持高电平,从而使得奇数列的数据线的第一控制开关单元Switch1和偶数列的数据线的第二控制开关单元Switch2在第一控制信号EVEN的作用下截止,同时奇数列的数据线的第二控制开关单元Switch2和偶数列的数据线的第一控制开关单元Switch1导通;由此,仅偶数列的次亚像素单元在扫描信号的作用下发光工作,具体工作方式与现有技术相同,此处不再赘述。

[0061] 虽然本发明所披露的实施方式如上,但所述的内容只是为了便于理解本发明而采用的实施方式,并非用以限定本发明。任何本发明所属技术领域的技术人员,在不脱离本发明所揭露的精神和范围的前提下,在实施的形式上及细节上所作的任何修改与变化,都应该在本发明的专利保护范围内,所以本发明的专利保护范围仍须以所附的权利要求书界定的范围为准。

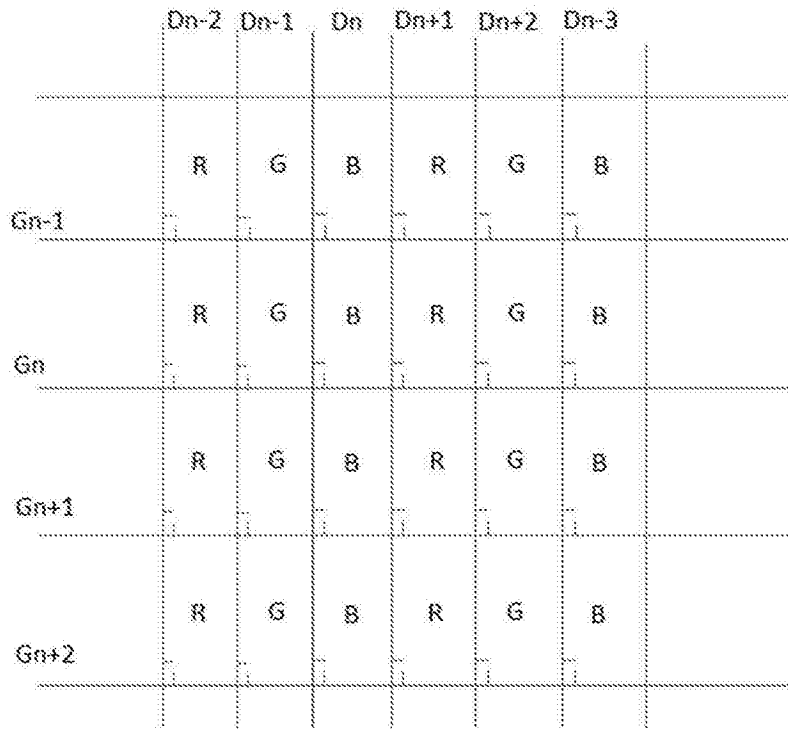


图1

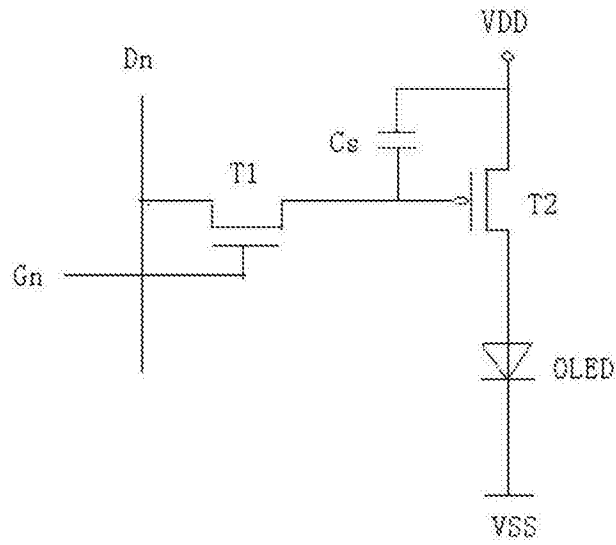


图2

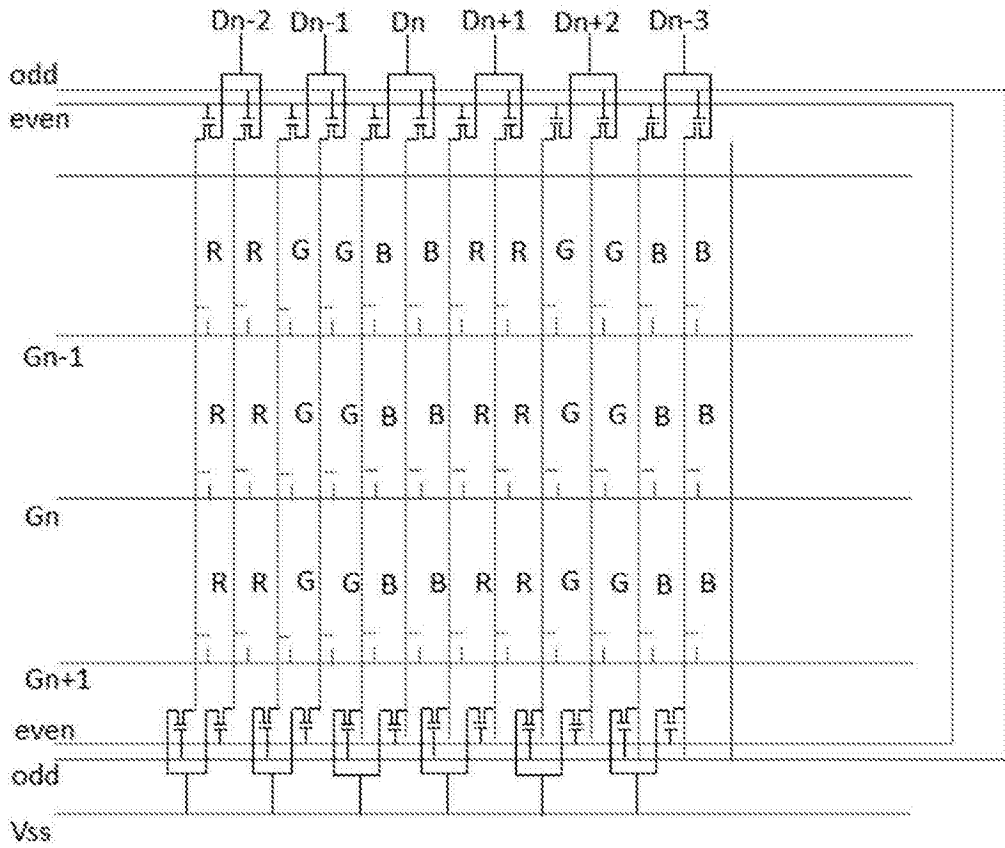


图3

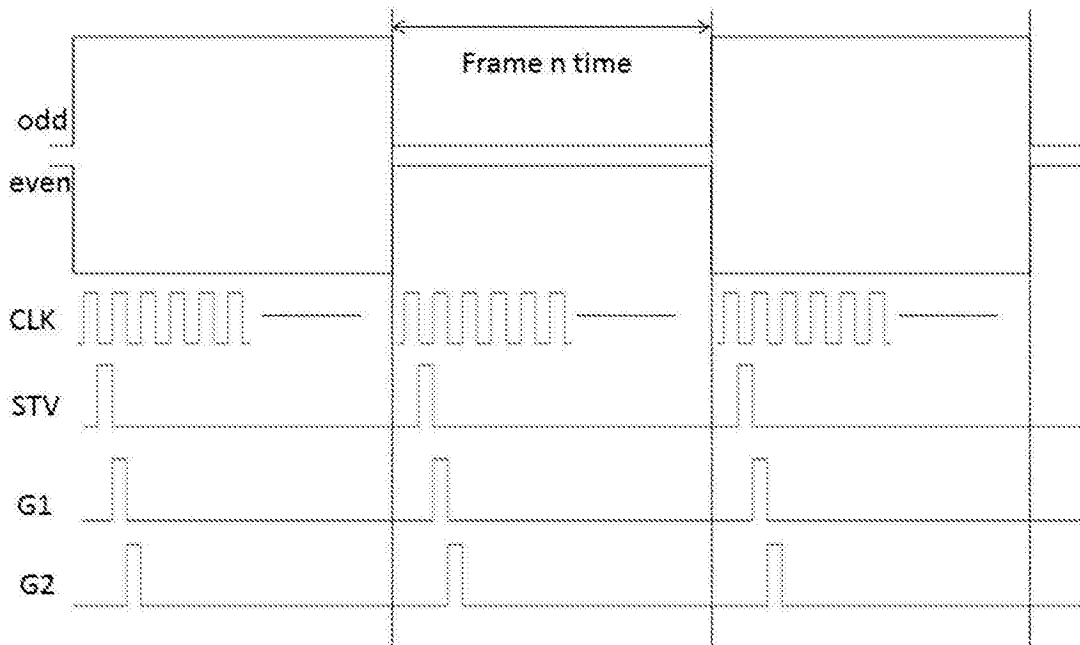


图4

专利名称(译)	一种AMOLED显示装置及其像素驱动方法		
公开(公告)号	CN103855192B	公开(公告)日	2016-04-13
申请号	CN201410058374.9	申请日	2014-02-20
[标]申请(专利权)人(译)	深圳市华星光电技术有限公司		
申请(专利权)人(译)	深圳市华星光电技术有限公司		
当前申请(专利权)人(译)	深圳市华星光电技术有限公司		
[标]发明人	徐向阳		
发明人	徐向阳		
IPC分类号	H01L27/32 G09G3/3225		
CPC分类号	G09G3/32 G09G3/3225 G09G2300/0452 G09G2310/0224 G09G2320/043 G09G2320/045		
代理人(译)	刘华联		
审查员(译)	王宝林		
其他公开文献	CN103855192A		
外部链接	Espacenet SIPO		

摘要(译)

本发明涉及一种AMOLED显示装置及其像素驱动方法。该装置包括基板和形成在基板上的亚像素单元阵列，每一亚像素单元包括并排设置且相同颜色的两个次亚像素单元，每一次亚像素单元对应连接一扫描线 and 一数据线。同一列的次亚像素单元中的开关晶体管，其第一端并接在同一数据线上，以接收数据驱动单元输出的数据信号。每一数据线的一端通过第一控制开关单元与数据驱动单元的输出端相连，且当奇数列的数据线上的第一控制开关单元导通/截止时，偶数列的数据线上的第一控制开关单元截止/导通，以使并排设置且相同颜色的两个次亚像素单元在不同帧画面交替发光。本发明将传统的亚像素单元一分为二，驱动两个小亚像素在不同帧画面交替发光，以缩短OLED发光时间，延长OLED使用寿命。

