

(12) 发明专利

(10) 授权公告号 CN 102346999 B

(45) 授权公告日 2013. 11. 06

(21) 申请号 201110175138. 1

US 2009073092 A1, 2009. 03. 19, 全文 .

(22) 申请日 2011. 06. 27

KR 20100072657 A, 2010. 07. 01, 全文 .

(73) 专利权人 昆山工研院新型平板显示技术中心有限公司

审查员 戈颖杰

地址 215300 江苏省苏州市昆山市高新区晨丰路 188 号

(72) 发明人 朱晖 邱勇 罗红磊 高孝裕

(74) 专利代理机构 上海申汇专利代理有限公司 31001

代理人 金碎平

(51) Int. Cl.

G09G 3/32 (2006. 01)

(56) 对比文件

CN 1964585 A, 2007. 05. 16, 全文 .

CN 101251977 A, 2008. 08. 27, 全文 .

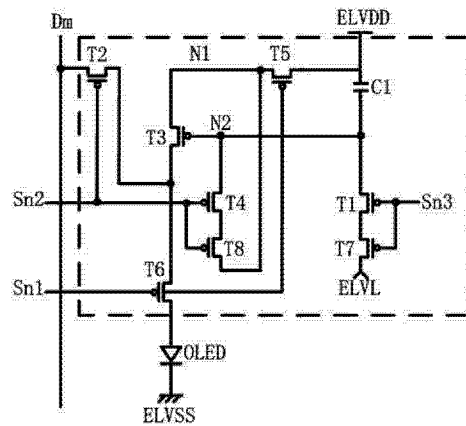
权利要求书1页 说明书6页 附图4页

(54) 发明名称

AMOLED 像素电路及其驱动方法

(57) 摘要

本发明公开了一种 AMOLED 像素电路及其驱动方法,包括呈 n 行 m 列矩阵分布的像素单元,所述像素单元通过数据线和数据驱动器相连,通过扫描线和扫描驱动器相连,每个像素单元包括有机发光二极管 OLED, n、m 为自然数 ;其中,每行像素单元包括第一扫描控制线 Sn1、第二扫描控制线 Sn2 和第三扫描控制线 Sn2 ;所述有机发光二极管 OLED 连接在第六晶体管 T6 漏极和第二电源 ELVSS 之间 ;每行像素单元还包括具有阈值电压补偿晶体管 T4 和 T8,具有漏电流补偿晶体管 T1 和 T7,本发明通过设置具有阈值电压补偿晶体管和漏电流补偿晶体管,从而改善有源矩阵有机发光二极管的响应特性,显示具有均匀图像质量的图像。



1. 一种 AMOLED 像素电路,包括呈 n 行 m 列矩阵分布的像素单元,所述像素单元通过数据线和数据驱动器相连,通过扫描线和扫描驱动器相连,每个像素单元包括有机发光二极管(OLED), n 、 m 为自然数;其特征在于:

每行像素单元包括第一扫描控制线(Sn1)、第二扫描控制线(Sn2)和第三扫描控制线(Sn3);所述有机发光二极管(OLED)连接在第六晶体管(T6)漏极和第二电源(ELVSS)之间;

每行像素单元还包括:

第一晶体管(T1),连接在第二节点(N2)和第七晶体管(T7)源极之间,其栅极连接第三扫描控制线(Sn3);第二晶体管(T2),连接在数据线(Dm)和第三晶体管(T3)的漏极之间,其栅极连接到第二扫描控制线(Sn2);第三晶体管(T3),连接在第一节点(N1)和第六晶体管(T6)源极之间,其栅极接到第二节点(N2);第一电容器(C1),连接在第二节点(N2)和第一电源(ELVDD)之间;

第四晶体管(T4),连接在第三晶体管(T3)的栅极和第八晶体管(T8)的源极之间,其栅极连接到第二扫描控制线(Sn2);第五晶体管(T5),连接在第一电源(ELVDD)和第一节点(N1)之间,其栅极连接到第一扫描控制线(Sn1);第六晶体管(T6),连接在第三晶体管(T3)漏极和有机发光二极管(OLED)阳极之间,其栅极连接到第一扫描控制线(Sn1);第七晶体管(T7),连接在第一晶体管(T1)漏极和第三电源(ELVL)之间,其栅极连接到第三扫描控制线(Sn3);第八晶体管(T8),连接在第四晶体管(T4)漏极和第一节点(N1)之间,其栅极连接到第二扫描控制线(Sn2);

所述第三电源(ELVL)由外部驱动电路实时调节产生,所述第三电源(ELVL)与第二节点(N2)的电压差的绝对值等于第二节点(N2)与第一电源(ELVDD)的电压差的绝对值。

2. 一种如权利要求 1 所述的 AMOLED 像素电路驱动方法,其特征在于,所述方法包括如下步骤:

将每行像素的行扫描周期分为第一时间段 t_1 、第二时间段 t_2 和第三时间段 t_3 ;

首先,在第一时间段 t_1 期间,扫描驱动器输出低电平控制信号到第三扫描控制线(Sn3),打开第一晶体管(T1)和第七晶体管(T7),在每一帧中将第二节点(N2)的电位复位成第三电源(ELVL);

其后,在设置为编程时间段的第二时间段 t_2 期间,扫描驱动器输出低电平控制信号到第二扫描控制线(Sn2),打开第二晶体管(T2)、第八晶体管(T8)和第四晶体管(T4);由于第二节点(N2)在第一时间段 t_1 期间被初始化,所以第三晶体管(T3)导通,对第一电容器(C1)充电,最终充电结束时的电压值为来自数据线(Dm)的数据信号(Vdata)和第三晶体管(T3)的阈值电压之间的差值;

最后,在第三时间段 t_3 期间,扫描驱动器输出低电平控制信号到第一扫描控制线(Sn1),打开第五晶体管(T5)和第六晶体管(T6),驱动电流沿第一电源(ELVDD)经第五晶体管(T5)、第三晶体管(T3)、第六晶体管(T6)和有机发光二极管(OLED)的路径流到第二电源(ELVSS),当前行像素正常发光显示图像。

AMOLED 像素电路及其驱动方法

技术领域

[0001] 本发明涉及一种像素电路及其驱动方法,尤其涉及一种 AMOLED 像素电路及其驱动方法。

背景技术

[0002] 近年来,已经开发出相比阴极射线管来说重量轻且体积小的各种类型的平板显示装置。

[0003] 在各种类型的平板显示装置中,由于有源矩阵有机发光显示装置使用自发光的有机发光二极管(OLED)来显示图像,通常具有响应时间短,使用低功耗进行驱动,相对更好的亮度和颜色纯度的特性,所以有机发光显示装置已经成为下一代显示装置的焦点。有机发光二极管可以用被动矩阵(PM)驱动,也可以用主动矩阵驱动(AM)。相比 PM 驱动,AM 驱动具有显示的信息容量较大,功耗较低,器件寿命长,画面对比度高等优点,而 PM 驱动适用于低成本的、简单的显示器件。

[0004] 对于大型有源矩阵有机发光显示装置,包括位于扫描线和数据线的交叉区域的多个像素。每个像素包括有机发光二极管和用于驱动所述有机发光二极管的像素电路。像素电路通常包括开关晶体管,驱动晶体管和存储电容器。

[0005] 有源矩阵有机发光二极管的像素的特性受到驱动晶体管之间的差异和开关晶体管的漏电流的不利因素的影响,因此通过这样的多个像素显示的图像的质量均匀性和一致性较差。

[0006] 图 1 是有源矩阵有机发光显示装置的传统像素的电路图。图 1 中,像素电路 112 中包括的晶体管是 PMOS 晶体管。

[0007] 参见图 1,有源矩阵有机发光二极管显示装置的传统像素包括有机发光二极管 OLED,已经连接至数据线 D_m 和扫描控制线 S_n 以控制有机发光二进宫 OLED 的像素电路 112。

[0008] 有机二极管 OLED 的阳极连接至像素电路 112,并且有机发光二极管 OLED 的阴极连接至第二电源 ELVSS。有机发光二极管 OLED 发出具有与像素电路 112 所提供的电流对应的亮度的光。

[0009] 当向扫描控制线 S_n 提供扫描信号时,像素电路 112 对应于供给数据线 D_m 的数据信号来控制供给有机发光二极管 OLED 的电流。为此,像素电路 112 包括连接在第一电源 ELVDD 和有机发光二极管 OLED 阳极之间的第二晶体管 T2 (即驱动晶体管)、连接在第二晶体管 T2 的栅极和数据线 D_m 之间第一晶体管 T1 (即开关晶体管)以及连接在第二晶体管 T2 的栅极与第一电源 ELVDD 之间的第一电容器 C1,其中第一晶体管 T1 的栅极连接至扫描控制线 S_n 。

[0010] 第一晶体管 T1 的栅极连接至扫描控制线 S_n ,并且第一晶体管 T1 的源极(或漏极)连接至数据线 D_m 。第一晶体管 T1 的漏极(或源极)连接至第一电容器 C1 的一个端子。当从扫描控制线 S_n 向第一晶体管 T1 提供扫描控制信号时,第一晶体管 T1 导通,并且从数据线 D_m 供应的数据信号被供给第一电容器 C1。此时,与数据信号对应的电压被存储到第一电

容器 C1。

[0011] 第二晶体管 T2 的栅极连接至第一电容器 C1 的一个端子,并且第二晶体管 T2 的源极连接至第一电源 ELVDD。第二晶体管 T2 的漏极连接至有机发光二极管 OLED 的阳极。第二晶体管 T2 对从第一电源 ELVDD 通过有机发光二极管 OLED 流到第二电源 ELVSS 的电流进行控制,该电流对应于存储在第一电容器 C1 中的电压。

[0012] 第一电容器 C1 的一个端子连接至第二晶体管 T2 的栅极,并且第一电容器 C1 的另一个端子连接至第一电源 ELVDD。与数据信号对应的电压被充入到第一电容器 C1。

[0013] 传统像素通过对应于第一电容器 C1 中所充入的电压向有机发光二极管 OLED 供应电流来控制有机发光二极管的亮度,显示具有预定亮度的图像,如图 1 所示。然而,在这种传统的有源矩阵有机发光二极管显示装置中,由于第二晶体管 T2 的阈值电压变化和第一晶体管 T1 的漏电流,很难显示具有均匀亮度的图像。

[0014] 例如在不同像素中由于第二晶体管 T2 的阈值电压的差异,使得在加入相同的栅极驱动电压时流过有机发光二极管 OLED 的电流不一致,照成有机发光二极管 OLED 的亮度的不一致,各个像素响应同一数据信号,产生具有不同亮度的光,从而很难显示具有均匀亮度的图像。

[0015] 再如由于第一晶体管 T1 的漏电流造成第二晶体管 T2 的栅极电压发生改变,造成流过有机发光二极管 OLED 的电流发生改变,引起的有机发光二极管 OLED 的亮度在发光时间段期间发生改变,而引起显示图像质量恶化。

发明内容

[0016] 本发明所要解决的技术问题是提供一种 AMOLED 像素电路及其驱动方法,改善有源矩阵有机发光二极管的响应特性,显示具有均匀图像质量的图像。

[0017] 本发明为解决上述技术问题而采用的技术方案是提供一种 AMOLED 像素电路,包括呈 n 行 m 列矩阵分布的像素单元,所述像素单元通过数据线和数据驱动器相连,通过扫描线和扫描驱动器相连,每个像素单元包括有机发光二极管 OLED, n、m 为自然数;其中:

[0018] 每行像素单元包括第一扫描控制线 Sn1、第二扫描控制线 Sn2 和第三扫描控制线 Sn2;所述有机发光二极管 OLED 连接在第六晶体管 T6 漏极和第二电源 ELVSS 之间;每行像素单元还包括:

[0019] 第一晶体管 T1,连接在第二节点 N2 和第七晶体管 T7 源极之间,其栅极连接第三扫描控制线 Sn3;第二晶体管 T2,连接在数据线 Dm 和第三晶体管 T3 的漏极之间,其栅极连接到第二扫描控制线 Sn2;第三晶体管 T3,连接在第一节点 N1 和第六晶体管 T6 源极之间,其栅极接到第二节点 N2;第一电容器 C1,连接在第二节点 N2 和第一电源 ELVDD 之间;

[0020] 第四晶体管 T4,连接在第三晶体管 T3 的栅极和第八晶体管 T8 的源极之间,其栅极连接到第二扫描控制线 Sn2;第五晶体管 T5,连接在第一电源 ELVDD 和第一节点 N1 之间,其栅极连接到第一扫描控制线 Sn1;第六晶体管 T6,连接在第三晶体管 T3 漏极和有机发光二极管 OLED 阳极之间,其栅极连接到第一扫描控制线 Sn1;第七晶体管 T7,连接在第一晶体管 T1 漏极和第三电源 ELVL 之间,其栅极连接到第三扫描控制线 Sn3;第八晶体管 T8,连接在第四晶体管 T4 漏极和第一节点 N1 之间,其栅极连接到第二扫描控制线 Sn2;

[0021] 所述第三电源 ELVL 由外部驱动电路实时调节产生,所述第三电源 ELVL 与第二节

点 N2 的电压差的绝对值等于第二节点 N2 与第一电源 ELVDD 的电压差的绝对值。

[0022] 本发明为解决上述技术问题还提供一种上述 AMOLED 像素电路驱动方法,其中,所述方法包括如下步骤:

[0023] 将每行像素的行扫描周期分为第一时间段 t1、第二时间段 t2 和第三时间段 t3;

[0024] 首先,在第一时间段 t1 期间,扫描驱动器输出低电平控制信号到第三扫描控制线 Sn3,打开第一晶体管 T1 和第七晶体管 T7,在每一帧中将第二节点 N2 的电位复位成第三电源 ELVL;

[0025] 其后,在设置为编程时间段的第二时间段 t2 期间,扫描驱动器输出低电平控制信号到第二扫描控制线 Sn2,打开第二晶体管 T2、第八晶体管 T8 和第四晶体管 T4;由于第二节点 N2 在第一时间段 t1 期间被初始化,所以第三晶体管 T3 导通,对第一电容器 C1 充电,最终充电结束时的电压值为来自数据线 Dm 的数据信号 Vdata 和第三晶体管 T3 的阈值电压之间的差值;

[0026] 最后,在第三时间段 t3 期间,扫描驱动器输出低电平控制信号到第一扫描控制线 Sn1,打开第五晶体管 T5 和第六晶体管 T6,驱动电流沿第一电源 ELVDD 经第五晶体管 T5、第三晶体管 T3、第六晶体管 T6 和有机发光二极管 OLED 的路径流到第二电源 ELVSS,当前行像素正常发光显示图像。

[0027] 本发明对比现有技术有如下的有益效果:本发明提供的 AMOLED 像素电路及其驱动方法,通过设置具有阈值电压补偿晶体管和漏电流补偿晶体管,从而改善有源矩阵有机发光二极管的响应特性,显示具有均匀图像质量的图像。

附图说明

[0028] 图 1 为现有的有源矩阵有机发光二极管像素等效电路图;

[0029] 图 2 为本发明有源矩阵有机发光显示装置结构示意图;

[0030] 图 3 为本发明有源矩阵有机发光显示装置的像素等效电路图;

[0031] 图 4 为本发明有源矩阵有机发光显示装置的像素驱动信号波形图。

[0032] 图中:

[0033] 10 显示单元 20 扫描驱动器 30 数据驱动器

[0034] 101 像素

具体实施方式

[0035] 下面结合附图和实施例对本发明作进一步的描述。

[0036] 图 2 为本发明有源矩阵有机发光显示装置结构示意图。

[0037] 请参见图 2,本发明的有源矩阵有机发光显示装置包括:显示单元 10、扫描驱动器 20 和数据驱动器 30;所述显示单元 10 包括多个像素 101,所述多个像素 101 以矩阵形式布置在扫描控制线 Sn1、Sn2 和 Sn3、以及数据线 D1 至 Dm 的交叉区域。

[0038] 将每个像素 101 连接到扫描控制线(例如,Sn1、Sn2 和 Sn3)和数据线(所述数据线连接到像素 101 本身所在的一列像素 101)。例如,将位于第 i 行和第 j 列的像素 101 连接到第 i 扫描控制线 Si1、Si2 和 Si3 以及第 j 数据线 Dj, i, j 为自然数。

[0039] 每个像素 101 在扫描控制线提供扫描控制信号的第一时间段期间被初始化,并且

像素 101 在扫描控制线提供的扫描控制信号的第二时间段接受从数据线提供的的数据信号。在第三时间段期间像素 101 通过发射具有与数据信号相应的亮度光来显示图像,在所述第三时间段期间,在扫描控制线提供的扫描控制信号之后跃迁到合适的电平,从而向在各个像素 101 中设置的有机发光二极管提供电流。

[0040] 同时,显示单元 10 接收从外部(例如,从电源)提供的从第一电源 ELVDD,第二电源 ELVSS 和第三电源 ELVL。第一电源 ELVDD 和第二电源 ELVSS 分别用作高电平电压源和低电平电压源。第一电源 ELVDD 和第二电源 ELVSS 用作像素 101 的驱动电源。第三电源 ELVL 用于补充第三晶体管栅极由于漏电流造成的电压的变化。

[0041] 扫描驱动器 20 产生于外部提供(例如,从定时控制单元提供)的扫描控制信号相应的扫描控制信号。将由扫描控制器 20 产生的扫描控制信号分别通过扫描控制线 S1 至 Sn 顺序地提供给像素 101。

[0042] 数据驱动器 30 产生与外部提供(例如,从定时控制单元提供)的数据和数据控制信号相应的数据信号。将由数据驱动器 30 产生的数据信号通过数据线 D1 至 Dm 与扫描信号同步地提供给像素 101。

[0043] 图 3 为本发明有源矩阵有机发光显示装置的像素等效电路图。

[0044] 请继续参照图 3,本发明实施例的像素 101 包括:有机发光二极管 OLED,连接在第一电源 ELVDD 和第二电源 ELVSS 之间;第一晶体管 T1 和第七晶体管 T7,在扫描控制信号提供给扫描控制线 Sn3 时间段期间,所述第一晶体管 T1 和第七晶体管 T7 将第三电源电压 ELVL 提供给第二节点 N2;像素驱动电路连接在第一电源 ELVDD 和有机发光二极管之间,用于向有机发光二极管 OLED 提供驱动电流。

[0045] 在将扫描控制信号提供给扫描控制线 Sn3 的时间段期间,第一晶体管 T1 和第七晶体管 T7 导通,从而将第三电源 ELVL 的电压提供给第二节点 N2。

[0046] 即,第一晶体管 T1 和第七晶体管 T7 在像素 101 的初始化时间段期间向第二节点 N2 提供恒定的电压。在图 3 中的显示的实施例中,将复位电压设置为第三电源 ELVL。

[0047] 第二晶体管 T2 连接在数据线 Dm 和第三晶体管 T3 的漏极之间,第二晶体管 T2 的栅极连接到扫描控制线 Sn2。在将扫描控制信号提供给扫描控制线 Sn2 的时间段,第二晶体管 T2 导通,从而将从数据线 Dm 提供的的数据信号提供给像素 101。

[0048] 第三晶体管 T3 连接在第一节点 N1 和第六晶体管 T6 之间,第三晶体管 T3 的栅极连接到第二节点 N2。第三晶体管 T3 控制从与第二晶体管 T2 提供的的数据信号相应的在像素 101 的发光时间段期间流向有机发光二极管 OLED 的驱动电流的幅度。

[0049] 第四晶体管 T4 连接在第八晶体管 T8 的源极和第二节点 N2 之间,第四晶体管 T4 的栅极连接到扫描控制线 Sn2。在将扫描控制信号提供给扫描控制线 Sn2 的时间段期间,第四晶体管 T4 和第八晶体管 T8 共同导通,从而将第三晶体管 T3 的源极和第二节点 N2 连接。

[0050] 第五晶体管 T5 连接在第一电源 ELVDD 和第一节点 N1 之间,第五晶体管 T5 的栅极连接到扫描控制线 Sn1。当从扫描控制线提供的扫描控制信号跃迁到低电平时,第五晶体管 T5 导通,则第三晶体管 T3 的源极被连接到第一电源 ELVDD。

[0051] 第六晶体管 T6 连接在第三晶体管 T3 和有机发光二极管 OLED 之间。第六晶体管 T6 的栅极连接扫描控制线 Sn1。在将高电平扫描控制信号提供给扫描控制线 Sn1 的时间段,第六晶体管 T6 截止,从而可防止驱动电流被提供给有机发光二极管 OLED。在扫描控制

信号跃迁到低电平的发光时间段期间,第六晶体管 T6 导通,从而第三晶体管被连接到有机发光二极管 OLED,第三晶体管 T3 提供给有机发光二极管驱动电流。

[0052] 第七晶体管 T7 在像素 101 的初始化时间段期间通过第一晶体管 T1 向第二节点 N2 提供恒定的电压。第七晶体管 T7 连接在第一晶体管 T1 和第三电源 ELVL 之间,第七晶体管 T7 的栅极连接到第三扫描控制信号 Sn3,当从扫描控制线 Sn3 提供的扫描控制信号跃迁到低电平时,第七晶体管 T7 导通,第一晶体管 T1 被连接到第三电源 ELVL,在图 3 中的显示的实施例中,将复位电压设置为第三电源 ELVL。

[0053] 第八晶体管 T8 连接在第四晶体管 T4 的漏极和第一节点 N1 之间,第八晶体管 T8 的栅极连接到扫描控制线 Sn2。在将扫描控制信号提供给扫描控制线 Sn2 时间段期间,第四晶体管 T4 和第八晶体管 T8 共同导通,从而将第三晶体管 T3 的源极和第二节点 N2 连接。

[0054] 第一电容器 C1 连接在第二节点 N2 和第一电源 ELVDD 之间。在将扫描控制信号提供给扫描控制线 Sn3 时间段期间,通过第一晶体管 T1 和第七晶体管 T7 提供第三电源电压 ELVL 来初始化第一电容器 C1。其后,在将扫描控制信号提供给扫描控制线 S2 时间段期间,将与经过第二晶体管 T2,第三晶体管 T3,第八晶体管 T8 和第四晶体管 T4 提供的的数据信号相应的电压存储在第一电容器 C1 中。

[0055] 有机发光二极管 OLED 连接在像素电路 112 和第二电源 ELVSS 之间。在像素 101 的发光时间段期间,有机发光二极管 OLED 将发射与经过第一电源 ELVDD、第五晶体管 T5、第三晶体管 T3 和第六晶体管 T6 提供的驱动电流相应的光。

[0056] 在像素 101 中,由于驱动晶体管(例如,第三晶体管 T3)阈值电压的不一致,导致流过有机发光二极管 OLED 的电流不一致。像素 101 亮度的一致性会变差,图像的质量会不均匀。

[0057] 设置了第四晶体管 T4 和第八晶体管 T8,用于在每一帧的初始化时间段期间补偿驱动晶体管(例如,第三晶体管 T3)的阈值电压的变化,防止上面描述的问题。

[0058] 在像素 101 中,由于第四晶体管 T4 和第八晶体管 T8 的漏电流,第二节点 N2 电压在每一帧的发光时间段期间电压发生改变,具体的讲,第一电源 ELVDD 的电流经过第四晶体管 T4 和第八晶体管 T8,流入第二节点 N2,使得第一电容器 C1 存储的电压升高,从而导致流过有机发光二极管 OLED 的电流发生改变。像素 101 亮度的稳定性会变差,图像闪烁严重。

[0059] 设置了与第四晶体管 T4 和第八晶体管 T8 对称的第一晶体管 T1 和第七晶体管 T7,以及第三电压源 ELVL,用于在每一帧的发光时间段期间补偿第四晶体管 T4 和第八晶体管 T8 的漏电流,防止上面描述的问题。第四晶体管 T4、第八晶体管 T8 和第一晶体管 T1 和第七晶体管 T7 是完全一致的;第一晶体管 T1 和第七晶体管 T7 可以减小经过第一电源 ELVDD、第四晶体管 T4 和第八晶体管 T8 流入的漏电流导致的第一电容器存储电压的升高。第三电源 ELVL 的电压低于第二节点 N2 的电压,电压差值为 VD1;第一电源 ELVDD 的电压高于第二节点 N2 的电压,电压差值为 VD2;VD1 等于 VD2,从而使得通过第一电源 ELVDD、第四晶体管 T4 和第八晶体管 T8 流入第二节点 N2 的漏电流等于通过第三电源 ELVL、第一晶体管 T1 和第七晶体管 T7 流出第二节点 N2 的漏电流。从而改善了像素 101 的闪烁的特性,并显示具有均衡图像质量的图像。

[0060] 图 4 为本发明有源矩阵有机发光显示装置的像素驱动信号波形图。

[0061] 请继续参照图 4,将每行像素的行扫描周期分为第一时间段 t1、第二时间段 t2 和

第三时间段 t3, 时间段 t0 是切换间隔, 避免电路时序冲突, 工作状态发生错误。在设置为初始化时间段的第一时间段 t1 期间, 首先将低电平的扫描控制信号 Sn3 提供给像素 101; 因此, 第一晶体管 T1 和第七晶体管 T7 通过低电平的扫描控制信号 Sn3 而导通。从而, 第三电源 ELVL 的电压被提供给第二节点 N2; 这里, 将第三电源 ELVL 设计为低于第二节点 N2 在每帧发光时间段期间的合适值, 使得第三电源 ELVL 与第二节点 N2 的电压差的绝对值等于第二节点 N2 与第一电源 ELVDD 的电压差的绝对值; 所述第三电源 ELVL 由外部驱动电路实时调节产生(例如 0V, 可以采用现有各种实时调节电路, 与产生 ELVDD 和 ELVSS 电压信号的方式相同, 可采用的电源芯片的类型包括升压芯片, 降压芯片, 电压反转芯片, DC-DC 转换器, LDO 等等, 在有源矩阵有机发光显示装置出厂时, 或在使用一段时间后根据需要进行调校, 在此不再一一详述), 第一电源 ELVDD 是高电平 5V, 第二电源 ELVSS 为低电平 -5V。

[0062] 在图 3 中显示的本发明的实施例中, 在第一时间段 t1 期间, 可通过第一晶体管 T1 和第七晶体管 T7 将第三电源 ELVL 的电压作为复位电压提供给第二节点 N2, 从而在每一帧中第二节点 N2 可被恒定地复位成第三电源 ELVL。

[0063] 其后, 在设置为编程时间段的第二时间段 t2 期间, 将低电平的扫描控制信号 Sn2 提供给像素 101; 然后, 第二晶体管 T2、第八晶体管 T8 和第四晶体管 T4 响应低电平的扫描控制信号 Sn2 而导通; 通过第八晶体管 T8 和第四晶体管 T4 而被二极管连接的第三晶体管 T3 导通(当第八晶体管 T8 和第四晶体管 T4 导通时, 第三晶体管 T3 导通, 等效为一个二极管导通工作); 由于第二节点 N2 在第一时间段 t1 期间被初始化, 所以第三晶体管 T3 在正向(与高电平第一电源 ELVDD 相连的源极或漏极)被二极管连接。

[0064] 因此, 经第二晶体管 T2、第八晶体管 T8 和第四晶体管 T4 将提供给数据线 Dm 的数据信号 Vdata 提供给第二节点 N2; 此时, 由于第三晶体管 T3 被二极管连接, 所以与数据信号 Vdata 和第三晶体管 T3 的阈值电压之间的差值相应的电压被提供给第二节点 N2; 提供给第二节点 N2 的电压对第一电容器 C1 充电。

[0065] 其后, 在设置为发光时间段的第三时间段 t3 期间, 扫描控制信号 Sn1 跃迁到低电平; 然后, 第五晶体管 T5 和第六晶体管 T6 通过扫描控制信号 Sn1 而导通; 因此, 驱动电流沿第一电源 ELVDD 经第五晶体管 T5、第三晶体管 T3、第六晶体管 T6 和有机发光二极管 OLED 的路径流到第二电源 ELVSS。

[0066] 这里, 第三晶体管 T3 响应于提供给第三晶体管 T3 的阈值电压相应的电压存储在第一电容器 C1 中, 所以在第三时间段 t3 期间对于第三晶体管 T3 的阈值电压进行补偿。

[0067] 综上所述, 本发明提供的 AMOLED 像素具有阈值电压补偿晶体管(例如, 第四晶体管 T4 和第八晶体管 T8), 所述阈值电压补偿晶体管在开始时间段 t1 将阈值电压的信息存储到第一电容器 C1, 从而改善像素的亮度特性, 可以显示具有均衡的图像质量的图像; 每个像素具有漏电流补偿晶体管(例如, 第一晶体管 T1 和第七晶体管 T7), 所述漏电流补偿晶体管用于在像素的发光阶段 t3 补偿由于阈值电压补偿晶体管(例如, 第四晶体管 T4 和第八晶体管 T8)的漏电流造成的驱动晶体管(例如, 第三晶体管 T3)的栅极电压的变化, 从而可改善像素的闪烁特性, 显示具有低闪烁图像质量的图像。

[0068] 虽然本发明已以较佳实施例揭示如上, 然其并非用以限定本发明, 任何本领域技术人员, 在不脱离本发明的精神和范围内, 当可作些许的修改和完善, 因此本发明的保护范围当以权利要求书所界定的为准。

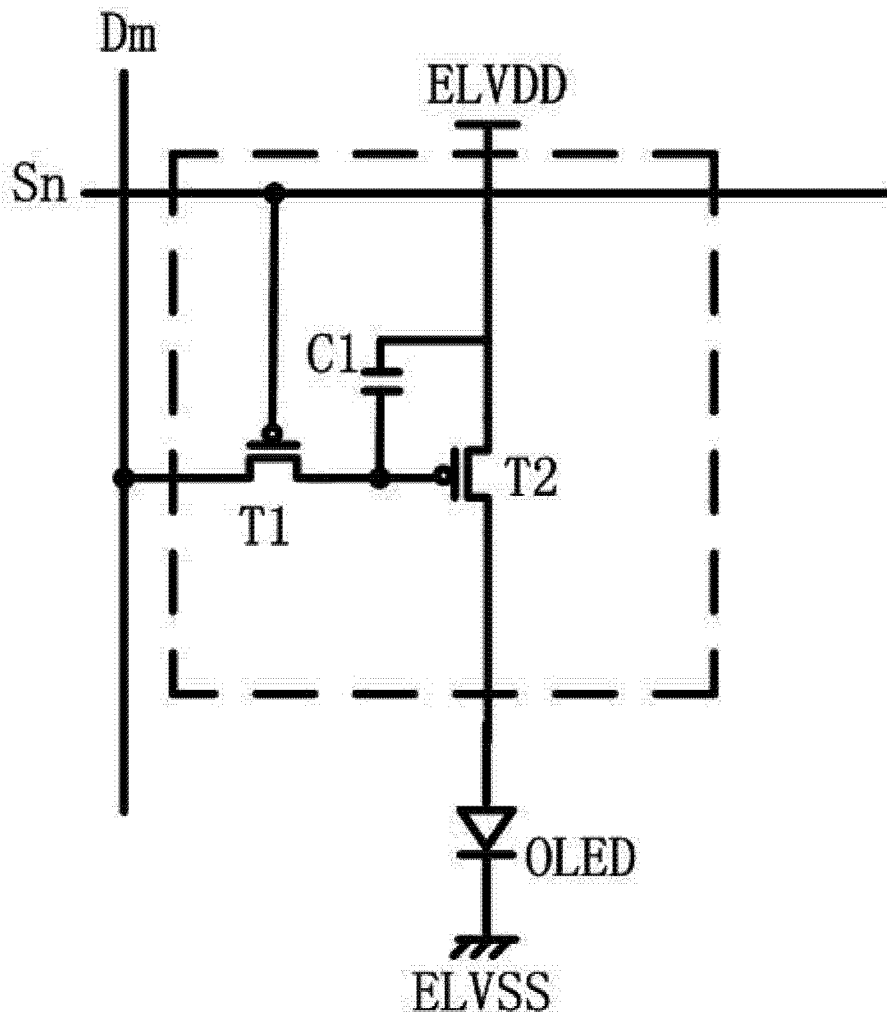


图 1

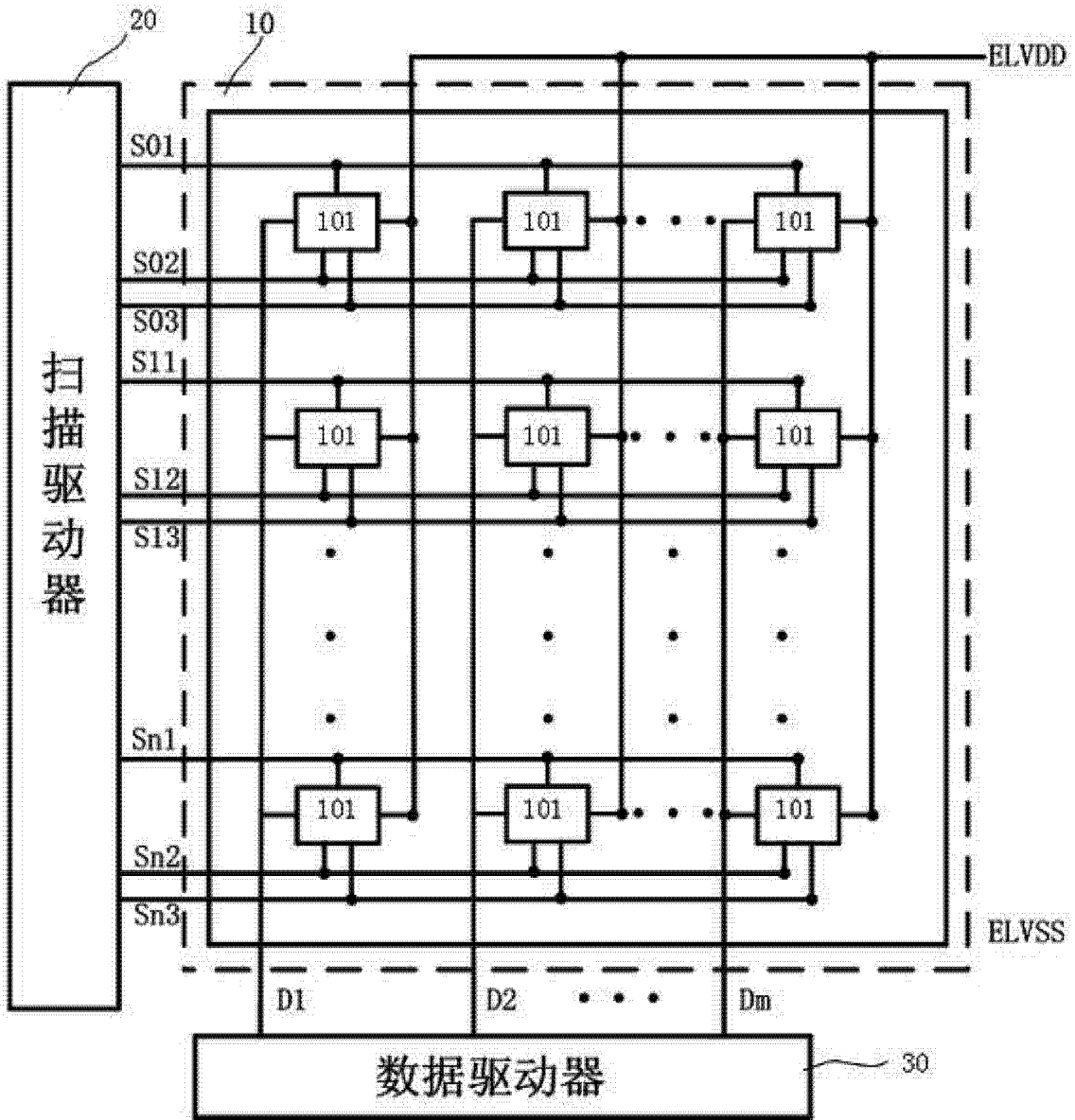


图 2

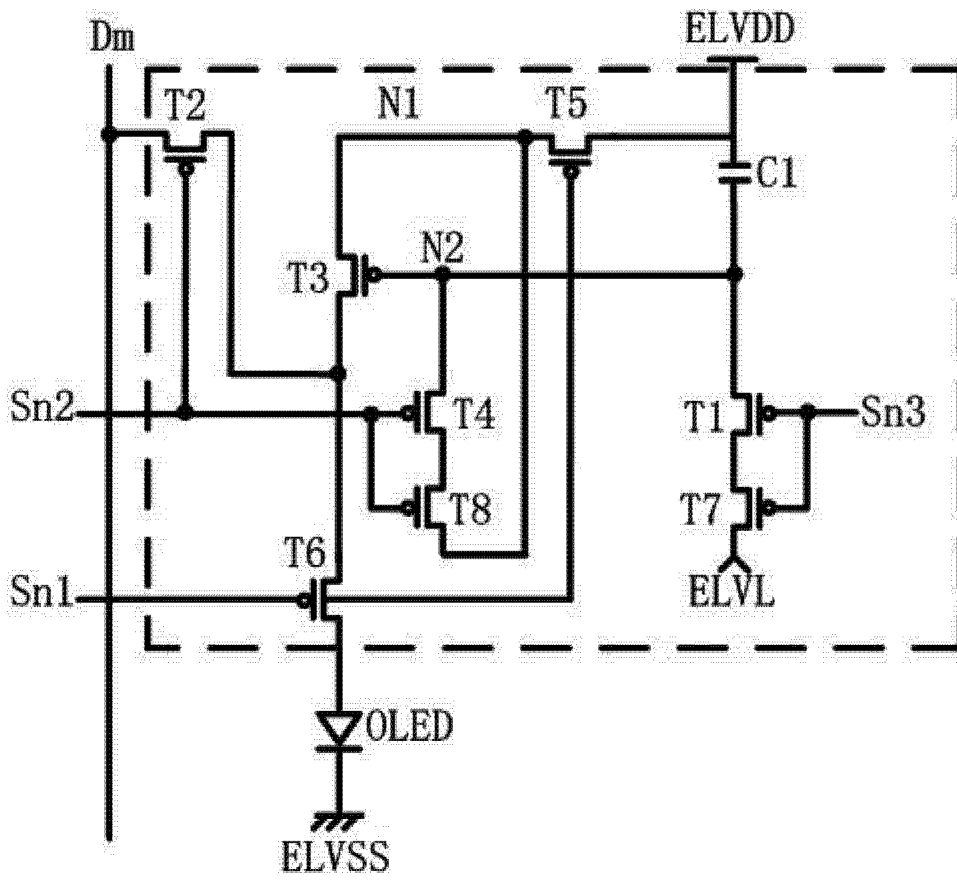


图 3

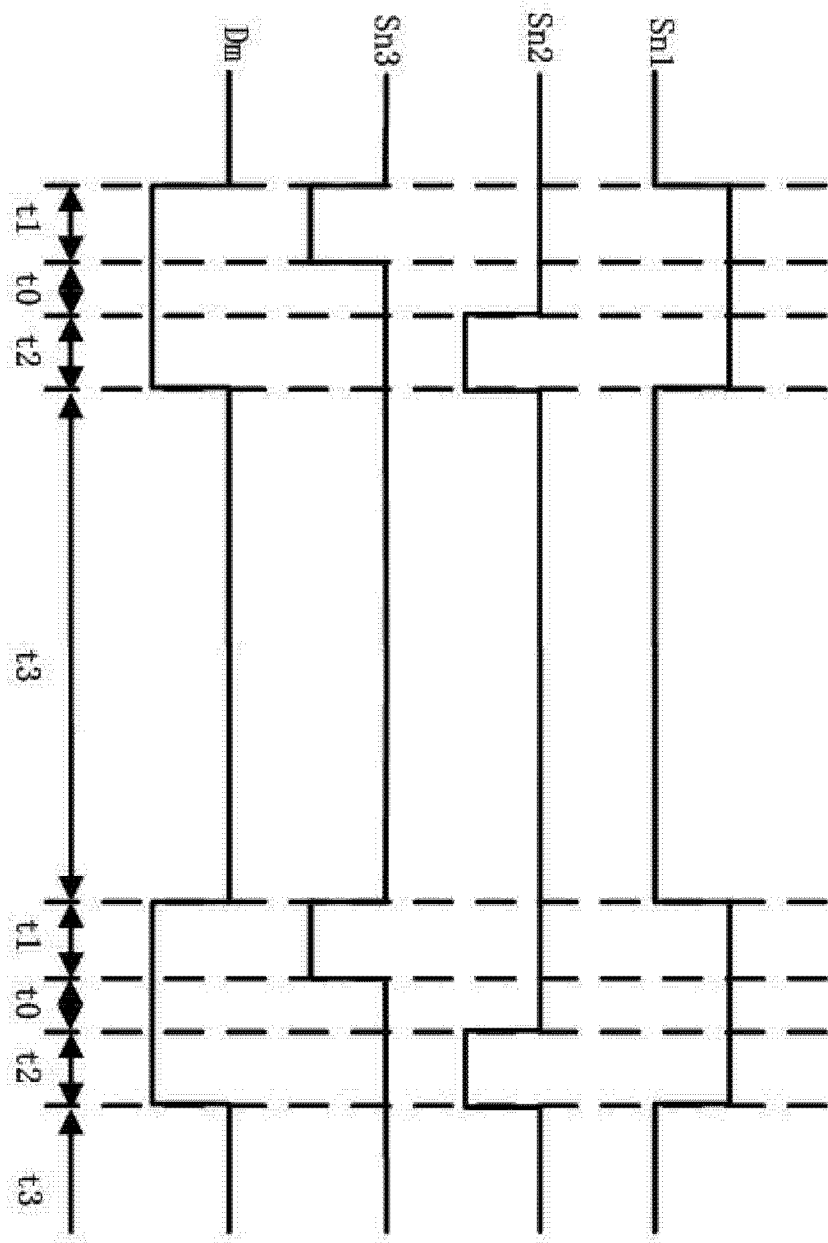


图 4

