



# (12)发明专利申请

(10)申请公布号 CN 110034237 A

(43)申请公布日 2019.07.19

(21)申请号 201811317942.7

(22)申请日 2018.11.07

(30)优先权数据

10-2017-0156596 2017.11.22 KR

(71)申请人 乐金显示有限公司

地址 韩国首尔

(72)发明人 朴竣远 姜武赞

(74)专利代理机构 北京鸿元知识产权代理有限公司

11327

代理人 李琳 陈英俊

(51)Int.Cl.

H01L 51/52(2006.01)

H01L 27/32(2006.01)

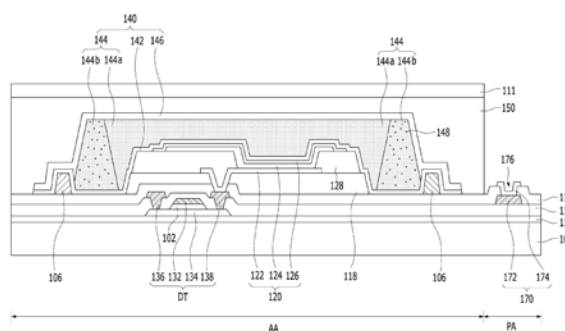
权利要求书2页 说明书6页 附图8页

(54)发明名称

有机发光装置及有机发光显示装置

(57)摘要

公开了一种能够提高其可靠性的有机发光装置和有机发光显示装置。有机发光装置或有机发光显示装置包括设置在发光元件上的有机封装层,该有机封装层包括设置在无机封装层上的第一有机封装层以及设置为围绕第一有机封装层并包括吸湿材料的第二有机封装层。这样,可以实现成本的降低并防止水分或氧气从外部引入到有机发光装置的侧表面。



1. 一种有机发光装置,包括:  
设置在基板上的发光元件;以及  
封装叠层,设置在所述发光元件上,并且包括第一无机封装层、第二无机封装层和设置在所述第一无机封装层与所述第二无机封装层之间的有机封装层,  
其中,所述有机封装层包括:  
设置在所述第一无机封装层上的第一有机封装层;以及  
设置在所述第一无机封装层上的第二有机封装层,所述第二有机封装层围绕所述第一有机封装层并且包括吸湿材料。
2. 根据权利要求1所述的装置,其中,所述第一无机封装层覆盖所述发光元件的上表面和侧表面,所述第二无机封装层围绕所述发光元件的外侧。
3. 根据权利要求2所述的装置,其中,所述第一有机封装层从其上表面到其下表面逐渐变窄。
4. 根据权利要求1所述的装置,还包括设置为围绕所述第二有机封装层的坝部。
5. 根据权利要求4所述的装置,其中,所述第二有机封装层设置在所述坝部和所述第一有机封装层之间。
6. 根据权利要求2所述的装置,其中,包含在所述第二有机封装层中的所述吸湿材料的浓度从所述第二有机封装层的靠近所述第一有机封装层的侧表面向所述第二有机封装层的靠近所述坝部的侧表面逐渐增大。
7. 根据权利要求1所述的装置,其中,所述发光元件包括:  
设置在所述基板上的阳极;  
设置为面对所述阳极的阴极;以及  
设置在所述阳极和所述阴极之间的有机层,并且  
其中,所述第二有机封装层与限定所述有机层的发光区域的坝部重叠。
8. 一种有机发光显示装置,包括:  
在基板上的薄膜晶体管;  
发光元件,设置在所述基板上并连接到所述薄膜晶体管;以及  
封装叠层,设置在所述发光元件上并包括第一无机封装层、第二无机封装层和设置在所述第一无机封装层与所述第二无机封装层之间的有机封装层,  
其中,所述有机封装层包括:  
设置在所述第一无机封装层上的第一有机封装层;以及  
设置在所述第一无机封装层上的第二有机封装层,所述第二有机封装层围绕所述第一有机封装层并且包括吸湿材料。
9. 根据权利要求8所述的装置,其中,所述第一无机封装层覆盖所述发光元件的上表面和侧表面,所述第二无机封装层围绕所述发光元件的外侧。
10. 根据权利要求9所述的装置,其中,所述第一有机封装层从其上表面到其下表面逐渐变窄。
11. 根据权利要求8所述的显示装置,还包括设置为围绕所述第二有机封装层的坝部。
12. 根据权利要求11所述的显示装置,其中,所述第二有机封装层设置在所述坝部和所述第一有机封装层之间。

13. 根据权利要求11所述的显示装置,其中,包含在所述第二有机封装层中的所述吸湿材料的浓度从所述第二有机封装层的靠近所述第一有机封装层的侧表面向所述第二有机封装层的靠近所述坝部的侧表面逐渐增大。

14. 根据权利要求8所述的显示装置,其中,所述发光元件包括:

设置在所述基板上的阳极;

设置为面对所述阳极的阴极;以及

设置在所述阳极和所述阴极之间的有机层,并且

其中,所述第二有机封装层与限定所述有机层的发光区域的堤部重叠。

## 有机发光装置及有机发光显示装置

[0001] 本申请要求于2017年11月22日提交的韩国专利申请No.2017-0156596的权益,其通过引用并入本文中,如在本文中充分阐述一样。

### 技术领域

[0002] 本发明涉及一种有机发光装置和有机发光显示装置,更具体地,涉及一种能够提高其可靠性的有机发光装置和有机发光显示装置。

### 背景技术

[0003] 有机发光装置(OLED)是一种自发光装置,不需要单独的光源,因此可以制造为具有轻而薄的形式。此外,有机发光装置由于其低电压驱动而在功耗方面有优势,并且在色彩实现、响应速度、色彩视角和对比度(CR)方面优异,因此已经被作为下一代发光装置进行研究。

[0004] 包含在这种有机发光装置中的有机材料和金属材料容易被外部因素(如水分(H<sub>2</sub>O)或氧气(O<sub>2</sub>))氧化。特别是,当包含在有机发光装置中的多个薄膜层之间的粘附性差时,水分或氧气被引入到设置在阳极和阴极之间的有机层中。当有机层由于水分或氧气而劣化时,出现像素收缩缺陷,每个子像素从其边缘变黑。此外,当像素收缩缺陷持续发生很长时间时,这会恶化成黑点缺陷,整个子像素区域变黑,这会降低有机发光装置的可靠性。

### 发明内容

[0005] 因此,本发明涉及一种有机发光装置和有机发光显示装置,其基本上消除了由于相关技术的局限性和缺点而导致的一个或多个问题。

[0006] 本发明被提供以解决上述问题,本发明的一个目的在于提供一种能够提高其可靠性的有机发光装置和有机发光显示装置。

[0007] 本发明的附加优点、目的和特征将在下面的描述中阐述并且根据对下文进行考查对本领域普通技术人员变得显然,或者可以从本发明的实践中学到。本发明的目的和其他优点可以通过在书面描述和权利要求书以及附图中具体指出的结构来实现和获得。

[0008] 为了实现如本文中具体呈现和概括地描述的根据本发明的这些目的和其他优点,有机发光装置或有机发光显示装置包括设置在发光元件上的有机封装层,并且所述有机封装层包括设置在无机封装层上的第一有机封装层以及设置为围绕所述第一有机封装层并且包括吸湿材料的第二有机封装层。这样,可以实现成本的降低并且可以防止水分或氧气从外部引入到有机发光装置的侧表面。

[0009] 应当理解,本发明的上述一般描述和以下详细描述都是示例性的和说明性的,并且旨在提供对由权利要求限定的本发明的进一步解释。

### 附图说明

[0010] 附图被包括以提供对本发明的进一步的理解,并且被并入并构成本说明书的一部

分,举例说明本发明的实施例,并且与说明书一起用于解释本发明的原理。在附图中:

[0011] 图1是示出了根据本发明实施例的有机发光装置的视图;

[0012] 图2是示出了图1的有机发光装置的横截面图;

[0013] 图3A和3B是示出了根据本发明的有机发光装置的其他实施例的横截面图;

[0014] 图4A和4B是示出了根据比较例和本发明的示例的有机发光装置的可靠性的实验结果的视图;并且

[0015] 图5A至5C是用于解释图2所示的有机发光装置的制造方法的视图。

## 具体实施方式

[0016] 在下文中,将参照附图详细描述根据本发明的示例性实施例。

[0017] 图1和2所示的有机发光装置包括第一和第二基板101和111,它们彼此面对,有机发光元件120插设在它们之间。

[0018] 第一基板101被配置为具有防水分渗透能力的玻璃或塑料基板。当第一基板101是塑料基板时,它可以由聚酰亚胺基材料或聚碳酸酯基材料形成,并且可以是柔性的。

[0019] 第二基板111设置为面对第一基板101。第二基板111形成为具有小于第一基板101的面积,并且暴露形成在第一基板101上的焊盘区域PA。

[0020] 第二基板111由玻璃、金属等形成,这取决于有机发光装置发射光的方向。例如,当有机发光装置具有底部发光结构时,第二基板111可以由不透明金属形成。当有机发光装置具有顶部发光结构时,第二基板111可以由透明玻璃形成。上述第二基板111可以用于阻挡水分或氧气从外部引入到有机发光装置的上表面。

[0021] 第一和第二基板101和111使用粘结层150彼此连接,该粘结层涂布在第一基板101或第二基板111中的至少一个的整个表面上。

[0022] 具有上述第一和第二基板101和111的有机发光装置被划分为有源区域AA和焊盘区域PA。

[0023] 焊盘区域PA设置有多个焊盘170,焊盘170向位于有源区域AA中的扫描线SL、数据线DL、低压(VSS)供应线和高压(VDD)供应线中的每一个提供驱动信号。第二基板111被形成为覆盖有源区域AA并且显露焊盘区域PA。每个焊盘170包括焊盘电极172和焊盘盖电极174。

[0024] 焊盘电极172可以由与栅极132或源极136相同的材料形成。焊盘电极172连接到包括位于有源区域AA中的扫描线SL、数据线DL、低压(VSS)供应线和高压(VDD)供应线的信号线。

[0025] 焊盘盖电极174与焊盘电极172电连接,焊盘电极172通过形成在保护层116中的焊盘接触孔176暴露。此外,焊盘盖电极174被暴露以与连接到驱动电路的电路传输膜接触。这里,由于焊盘盖电极174由具有高耐蚀性和耐酸性的金属形成,因此可以防止显露的焊盘盖电极174受到外部水分等的侵蚀。例如,可以使用与阳极122或阴极126相同的材料在保护层116上形成焊盘盖电极174。也就是说,焊盘盖电极174由具有高耐蚀性和耐酸性的透明导电层(例如,铟锡氧化物(ITO)或铟锌氧化物(IZO))形成。

[0026] 有源区域AA是多个子像素SP以矩阵形式设置在其中的区域。每个子像素SP包括像素驱动电路和有机发光元件120。

[0027] 以下将参考图1详细描述像素驱动电路的配置。然而,像素驱动电路的配置不限于

图1的结构,并且可以使用像素驱动电路的各种配置中的任意一种。

[0028] 像素驱动电路包括开关晶体管ST、驱动晶体管DT和电容器Cst。开关晶体管ST在扫描线SL的控制下导通,以将数据电压从数据线DL传输到驱动晶体管DT的栅极。

[0029] 存储电容器Cst连接到驱动晶体管DT的扫描端子以及低压(VSS)供应线,以在它们之间充入差分电压,将其作为驱动晶体管DT的驱动电压传输。

[0030] 驱动晶体管DT响应于开关晶体管ST提供的的数据信号而切换,以控制从高压(VDD)供应线向有机发光元件120流动的电流。如图2所示,驱动薄膜晶体管DT包括:设置在缓冲层112上的半导体层134;设置为与半导体层134重叠的栅极132,栅极绝缘层102插设在栅极132与半导体层134之间;以及源极和漏极136和138,其形成在层间绝缘层114上且与半导体层134接触。这里,半导体层134由非晶半导体材料、多晶半导体材料或氧化物半导体材料中的至少一种形成。

[0031] 有机发光元件120位于驱动晶体管DT的源极端子与低压(VSS)供应线之间并与它们电连接,以使用与驱动晶体管DT提供的的数据信号相对应的电流发射光。为此,有机发光元件120包括连接到驱动晶体管DT的源极端子的阳极122,形成在阳极122上的有机层124和形成在有机层124上的阴极126。

[0032] 阳极122与驱动晶体管DT的漏极138电连接,其通过形成在保护层116和像素平坦化层118中的像素接触孔而暴露。

[0033] 有机层124形成在由堤部128限定的发光区域中的阳极122上。有机层124可以包括空穴注入层、空穴传输层、发光层、电子传输层和电子注入层。

[0034] 阴极126形成为面对阳极122,有机层124插设在阴极126与阳极122之间,并且阴极126连接到低压(VSS)供应线。当包含阴极126、有机层124和阳极122的有机发光装置具有顶部发光结构时,阴极126由诸如铟锡氧化物(ITO)或铟锌氧化物(IZO)的透明导电材料形成,并且阳极122可以由不透明导电材料形成,该不透明导电层使用Al、Ag、Cu、Pb、Mo、Ti或它们的合金形成为单层或多层。此外,阳极122可以通过使用不透明导电材料和/或透明导电材料形成为多个层。例如,阳极122采取包含依次层叠的透明导电层、不透明导电层和透明导电层的叠层的形式。另外,当有机发光装置具有底部发光结构时,阳极122由透明导电材料形成,阴极126使用不透明导电材料和/或透明导电材料形成为单层或多层。

[0035] 封装叠层140防止外部水分或氧气被引入到有机发光元件120中,有机发光元件120易受外部水分或氧气影响。为此,封装叠层140包括多个无机封装层142和146以及设置在无机封装层142和146之间的有机封装层144,并且无机封装层146设置在最上层。这里,封装叠层140包括至少两个无机封装层142和146以及至少一个有机封装层144。以下将以示例的方式描述有机封装层144设置在第一和第二无机封装层142和146之间的封装叠层140的结构。

[0036] 第一无机封装层142形成在上面形成有阴极126的第一基板101上,以覆盖有机发光元件120的上表面和侧表面。第一无机封装层142由能够实现低温沉积的无机绝缘材料形成,例如,氮化硅(SiNx)、二氧化硅(SiOx)、氮氧化硅(SiON)或氧化铝(Al<sub>2</sub>O<sub>3</sub>)。由此,由于第一无机封装层142在低温气氛下沉积,所以可以防止易受高温气氛影响的有机层124在第一无机封装层142的沉积期间的损坏。

[0037] 有机封装层144包括第一有机封装层144a和第二有机封装层144b,第二有机封装

层144b设置为围绕第一有机封装层144a。

[0038] 第一有机封装层144a设置在第一无机封装层142上,以覆盖第一无机封装层142的一部分,第一无机封装层142覆盖有机发光元件120的上表面和侧表面。第一有机封装层144a由诸如丙烯酸树脂、环氧树脂、聚酰亚胺、聚乙烯或碳氧化硅(SiOC)的有机绝缘材料形成。由此,第一有机封装层144a用于减轻由有机发光装置的弯曲引起的各层之间的应力,并增加平坦化性能。

[0039] 第二有机封装层144b位于第一有机封装层144a的外侧,并形成围绕第一有机封装层144a。第二有机封装层144b包括吸湿材料148,以吸收或去除引入到有机发光装置的侧表面的水分、氧气等。第二有机封装层144b可以包括有机材料,吸湿材料148可以被分散在有机材料中。也就是说,第二有机封装层144b可以包括有机绝缘材料和吸湿材料148。

[0040] 包括在第二有机封装层144b中的有机绝缘材料可由与第一有机封装层144a的有机绝缘材料相同或不同的材料形成,例如,使用丙烯酸树脂、环氧树脂、聚酰亚胺、聚乙烯或碳氧化硅(SiOC)形成第二有机封装层144b。

[0041] 吸湿材料148可包括诸如二氧化硅(包括空心二氧化硅)、沸石、二氧化钛、氧化锆或蒙脱石、金属盐、金属氧化物等中的一种或者两种以上的混合物的吸湿材料。

[0042] 这里,金属氧化物可以包括诸如氧化锂(Li<sub>2</sub>O)、氧化钠(Na<sub>2</sub>O)、氧化钡(BaO)、氧化钙(CaO)或氧化镁(MgO)、有机金属氧化物、五氧化二磷(P<sub>2</sub>O<sub>5</sub>)等中的一种或者两种以上的混合物的金属氧化物。

[0043] 此外,金属盐包括诸如硫酸锂(Li<sub>2</sub>SO<sub>4</sub>)、硫酸钠(Na<sub>2</sub>SO<sub>4</sub>)、硫酸钙(CaSO<sub>4</sub>)、硫酸镁(MgSO<sub>4</sub>)、硫酸钴(CoSO<sub>4</sub>)、硫酸镓(Ga<sub>2</sub>(SO<sub>4</sub>)<sub>3</sub>)、硫酸钛(Ti(SO<sub>4</sub>)<sub>2</sub>)或硫酸镍(NiSO<sub>4</sub>)的硫酸盐,诸如氯化钙(CaCl<sub>2</sub>)、氯化镁(MgCl<sub>2</sub>)、氯化锶(SrCl<sub>2</sub>)、氯化钇(YCl<sub>3</sub>)、氯化铜(CuCl<sub>2</sub>)、氟化铯(CsF)、氟化钽(TaF<sub>5</sub>)、氟化铌(NbF<sub>5</sub>)、溴化锂(LiBr)、溴化钙(CaBr<sub>2</sub>)、溴化铯(CeBr<sub>3</sub>)、溴化硒(SeBr<sub>4</sub>)、溴化钒(VBr<sub>3</sub>)、溴化镁(MgBr<sub>2</sub>)、碘化钡(BaI<sub>2</sub>)或碘化镁(MgI<sub>2</sub>)的金属卤化物,诸如过氯酸钡(Ba(ClO<sub>4</sub>)<sub>2</sub>)或过氯酸镁(Mg(ClO<sub>4</sub>)<sub>2</sub>)的金属过氯酸盐等中的一种或者两种以上的混合物。吸湿材料148不限于上述示例性材料。

[0044] 如上所述,在本发明中,在第二有机封装层144b中包含吸湿材料148,该第二有机封装层144b比第一有机封装层144a更靠近坝部106。这里,外部水分、氧气等不能通过由无机材料形成的第一和第二基板101和111引入,而通过由有机材料形成的粘结层150引入。由于通过粘结层150引入的外部水分或氧气而产生的黑点从有机发光装置的中心部分不可见,而是仅通过有机发光装置的侧表面可见。因此,在本发明中,仅在第二有机封装层144b中,而不在位于有机发光装置的中心部分的第一有机封装层144a中包含吸湿材料148。由此,本发明的有机发光装置可以防止由于通过其侧表面引入的外部水分、氧气等而导致的黑点变得可见,并且可以减少昂贵的吸湿材料148的使用量,这可以使得成本降低。

[0045] 如图2所示,上述第二有机封装层144b的吸湿材料148可以被均匀地分散在第二有机封装层144b中。或者,如图3A所示,包含在第二有机封装层144b中的吸湿材料148的浓度可以从靠近第一有机封装层144a的侧表面向靠近坝部106的侧表面逐渐增大。在这种情况下,由于吸湿材料148的量随着与有机发光装置的外表面的距离的减小而增加,所以可以有效地防止引入外部水分、氧气等。

[0046] 上文已经参照图2通过示例的方式描述了第二有机封装层144b设置在堤部128和

坝部106之间的结构。如图2所示,设置在堤部128和坝部106之间的第二有机封装层144b可以应用于顶部发光型有机发光装置和底部发光型有机发光装置。当第二有机封装层144b被应用于从第二基板111发射光的顶部发光型有机发光装置时,为了防止由于第二有机封装层144b引起的孔径比减小,第二有机封装层144b不形成在设置有有机发光元件120的发光区域中,而是形成在围绕有源区域AA的边框区域中。这里,用于驱动扫描线SL等的扫描驱动单元设置在边框区域中。另外,当第二有机封装层144b被应用于从第一基板101发射光的底部发光型有机发光装置时,第二有机封装层144b形成在边框区域或设置有有机发光元件120的发光区域中的至少一个中。例如,如图3B所示,第二有机封装层144b可以形成为与最外侧子像素的堤部128重叠。

[0047] 当有机封装层144(包括第一和第二有机封装层144a和144b)通过喷墨方法形成时,设置坝部106以防止液态的有机封装层144扩散到基板111的边缘。也就是说,将坝部106设置为围绕第二有机封装层144b。通过设置坝部106,可以防止有机封装层144扩散到设置有焊盘170的基板111的最外侧焊盘区域PA。为此,如图1所示,坝部106可以形成为完全围绕设置有有机发光元件120的有源区域AA,或者可以仅形成在有源区域AA和焊盘区域PA之间。在本发明中,已经通过示例的方式描述了如图1和2所示的设置单个坝部106以围绕有源区域AA的结构,但是多个坝部可以彼此间隔开预定距离,并且可以彼此平行设置。

[0048] 坝部106形成为单层或多层。例如,坝部106与堤部128或垫片(未示出)使用相同材料同时形成,这可以省去另外的掩模工艺并防止成本的增加。

[0049] 第二无机封装层146形成在上面形成有有机封装层144的基板111上,以覆盖有机封装层144的上表面和侧表面。由此,第二无机封装层146最小化或防止外部水分或氧气被引入第一无机封装层142和有机封装层144中。第二无机封装层142由无机绝缘材料形成,例如,硅氮化物(SiN<sub>x</sub>)、硅氧化物(SiO<sub>x</sub>)、硅氧氮化物(SiON)或氧化铝(Al<sub>2</sub>O<sub>3</sub>)。

[0050] 如上所述,在本发明的有机发光装置中,包含吸湿材料148的第二有机封装层144b被设置为围绕有源区域AA的侧表面。由此,本发明的第二有机封装层144b防止水分或氧气从外部引入到有机发光装置的侧表面,从而提高了可靠性。

[0051] 图4A和4B是示出了根据比较例和根据本发明的示例的可靠性的实验结果的视图,在比较例中,有机封装层不包括吸湿材料,在本发明的示例中,有机封装层包括吸湿材料。

[0052] 在没有吸湿材料的比较示例的情况下,如图4A所示,可以看到,当有机发光装置被使用预定量的时间(从T1到T2)时,黑点从有机发光装置的侧表面迅速扩散到中心部分。另一方面,在第二有机封装层144b包括吸湿材料148的示例的情况下,可以看到,当有机发光装置被使用预定量的时间(从T1到T2)时,黑点从有机发光装置的侧表面向中心部分扩散,但是黑点的扩散速率比在比较示例中的扩散速率慢。

[0053] 这样,在本发明的示例中,第二有机封装层144b中的吸湿材料148可以吸收或去除从有机发光装置的侧表面引入的水分、氧气等,从而与比较例相比能够减小黑点的扩散速率。因此,可以理解,与比较例相比,本发明实现了提高的可靠性。

[0054] 图5A至5C是用于解释根据本发明的有机发光装置的制造方法的视图。

[0055] 首先,如图5A所示,通过多个掩模工艺在第一基板101上形成具有有源层134的薄膜晶体管ST和DT、有机发光元件120、坝部106以及焊盘170。

[0056] 随后,如图5B所示,第一无机封装层142通过沉积法(如化学气相沉积(CVD)、低压

化学气相沉积 (LPCVD) 或等离子体增强化学气相沉积 (PECVD) 形成在上面形成有有机发光元件120的基板101上。这里,第一无机封装层142由 $\text{SiO}_x$ 、 $\text{SiN}_x$ 或 $\text{SiON}$ 形成。随后,有机绝缘材料涂布在上面形成有第一无机封装层142的第一基板101上,以形成第一有机封装层144a,然后,涂布包含吸湿材料148的有机绝缘材料以围绕第一有机封装层144a,从而形成第二有机封装层144b。这里,第一和第二有机封装层144a和144b的有机绝缘材料可以是丙烯酸树脂、环氧树脂、聚酰亚胺、聚乙烯或碳氧化硅( $\text{SiOC}$ )。虽然上文已经通过示例的方式描述了在形成第一有机封装层144a之后形成第二有机封装层144b的方法,但可以先形成第二有机封装层144b,然后,第一有机封装层144a可以通过喷墨方法形成。在这种情况下,第二有机封装层144b的侧表面可以从其上表面到其下表面逐渐变窄,并且第一有机封装层144a的侧表面可以从其上表面到其下表面逐渐变宽。

[0057] 随后,当通过上述沉积工艺在上面形成有有机封装层144的第一基板101上形成了第二无机封装层146时,就形成了具有多层结构的封装叠层140。

[0058] 随后,在将粘结层150转移到上面形成有封装叠层140的第一基板101或第二基板111中的至少一个上之后,如图5C所示,将第二基板111加热并压合到上面形成有封装叠层140的第一基板101上。由此,第一和第二基板101和111通过粘结层150彼此连接,从而完成了有机发光装置。

[0059] 虽然已经通过示例的方式在本说明书中描述了包括每个子像素SP的像素驱动电路并以有源矩阵方式驱动有机发光装置,但本发明也可以应用于以无源矩阵方式驱动而没有每个子像素SP的像素驱动电路的有机发光装置。

[0060] 此外,本发明的有机发光装置可应用于包括照明设备或显示图像的显示装置的各个领域。

[0061] 从上述描述中可以看出,根据本发明的实施例,包括吸湿材料的第二有机封装层被设置为围绕第一有机封装层。由此,本发明的第二有机封装层防止水分或氧气从外部引入到有机发光装置的侧表面,从而提高了可靠性。此外,在本发明中,吸湿材料仅包含在第二有机封装层中,而不是位于有机发光装置的中心部分的第一有机封装层中。因此,本发明的有机发光装置可以防止由于通过其侧表面引入的外部水分、氧气等而导致的黑点变得可见,并且可以减少昂贵的吸湿材料的使用量,这样会降低成本。

[0062] 虽然以上参考附图详细描述了本发明的实施例,但是显然,对于本领域技术人员而言,上文描述的本发明不限于上述实施例,并且各种替换、修改和变更可以在本发明的精神和范围内设计。因此,本发明的说明书中所公开的实施例不意图限制本发明,并且本发明的技术范围应基于以下权利要求来解释,并且落入与权利要求等同的范围内的所有技术思想应理解为属于本发明的范围。

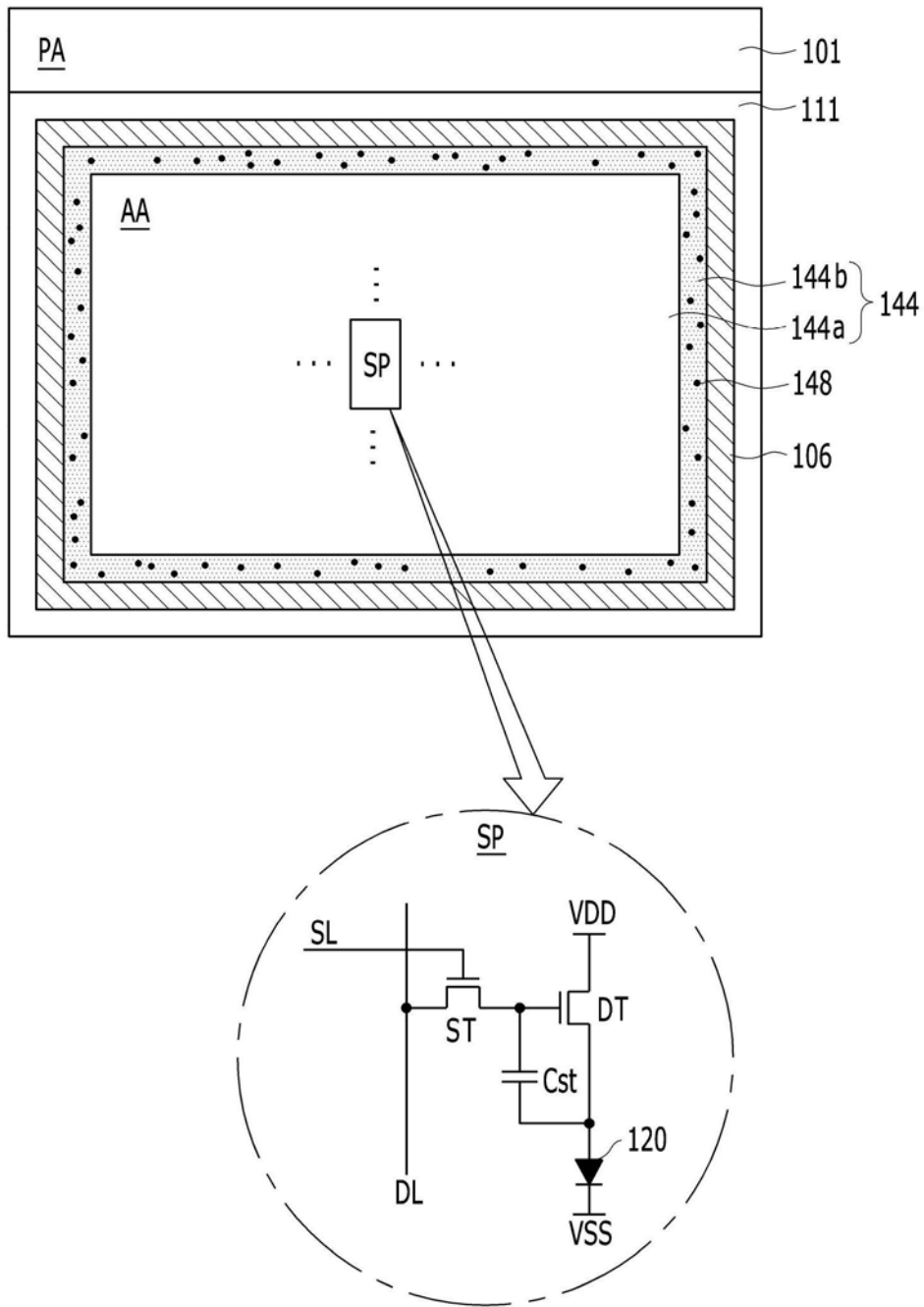


图1

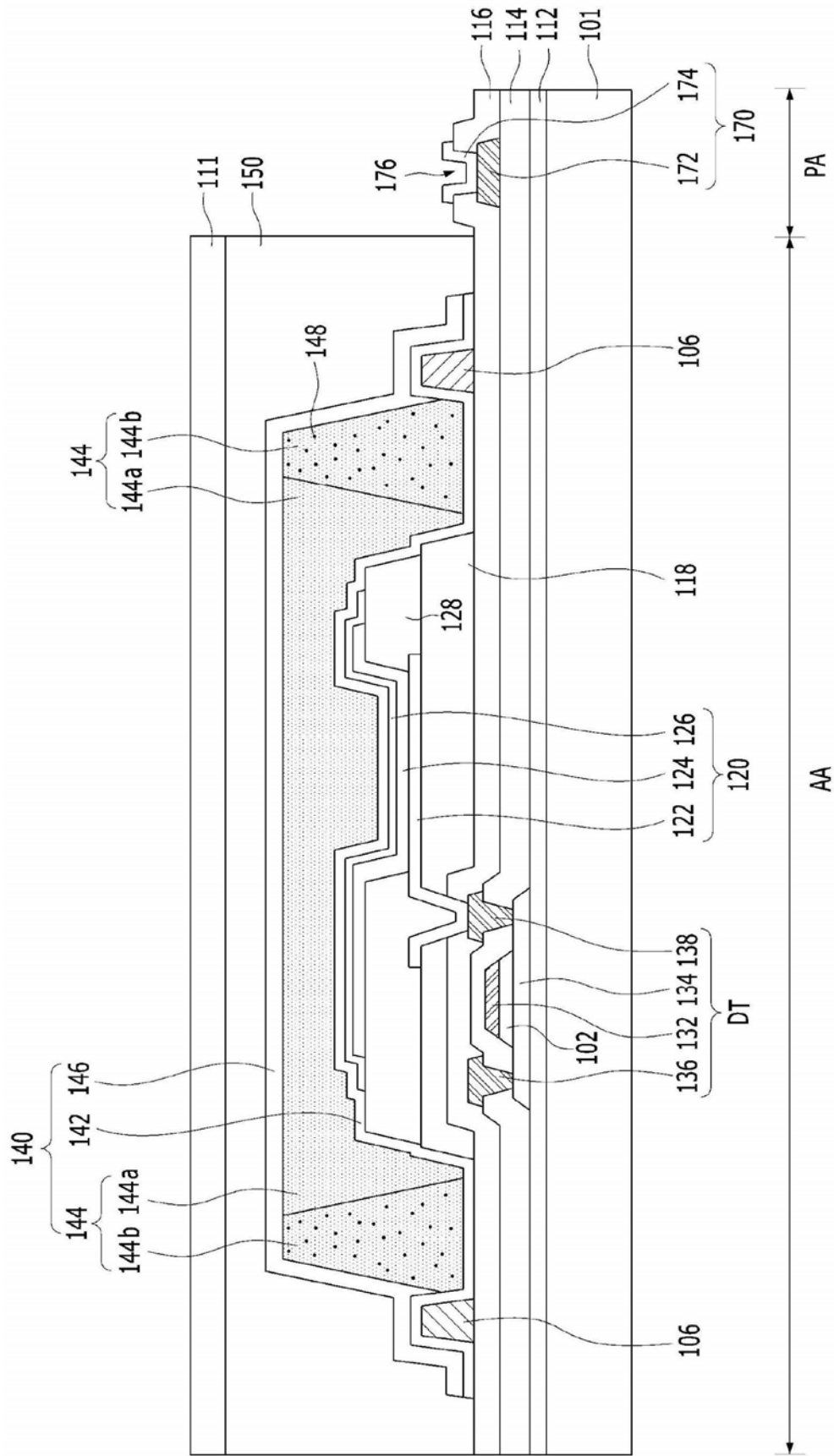


图2

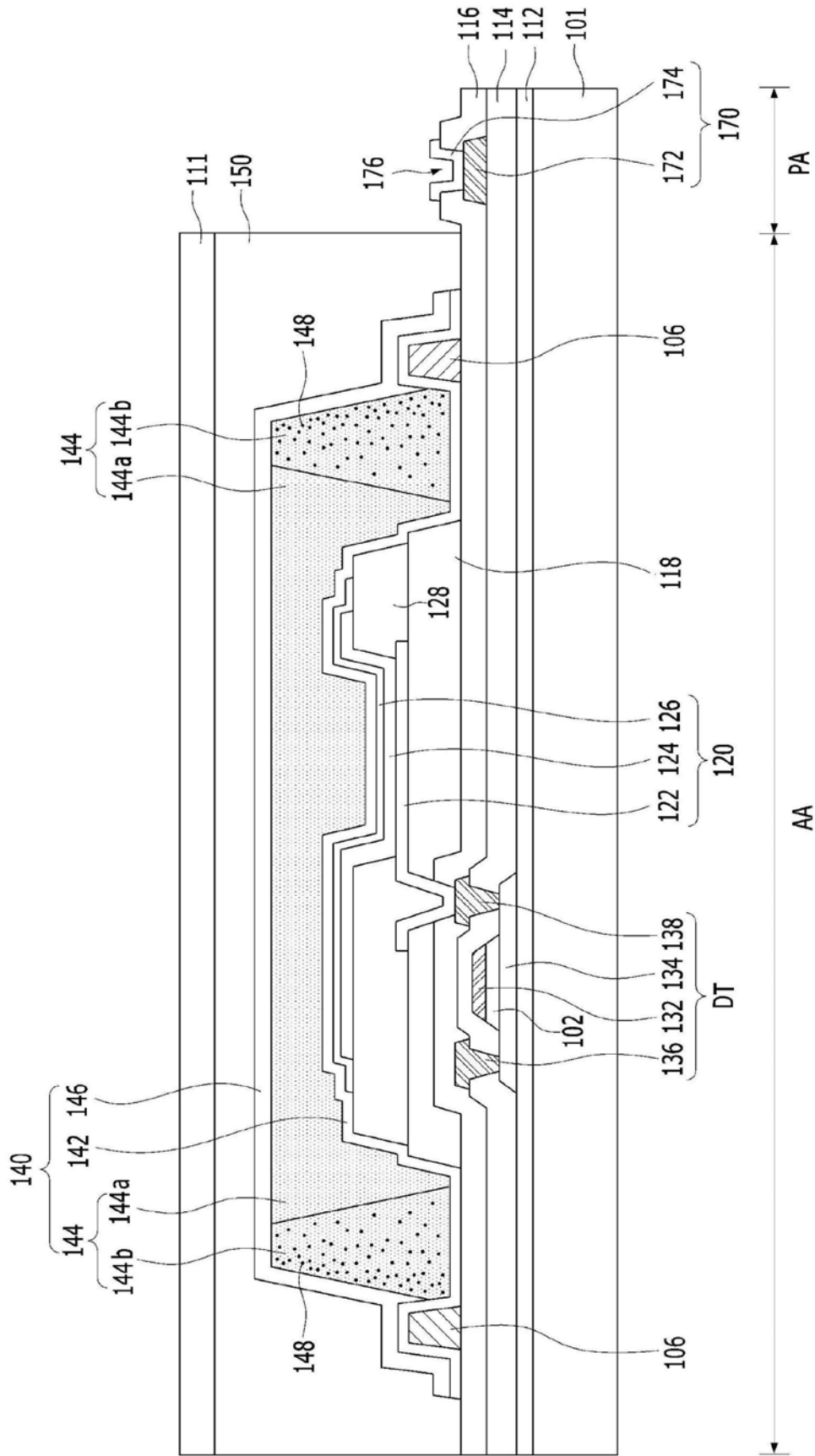


图3A

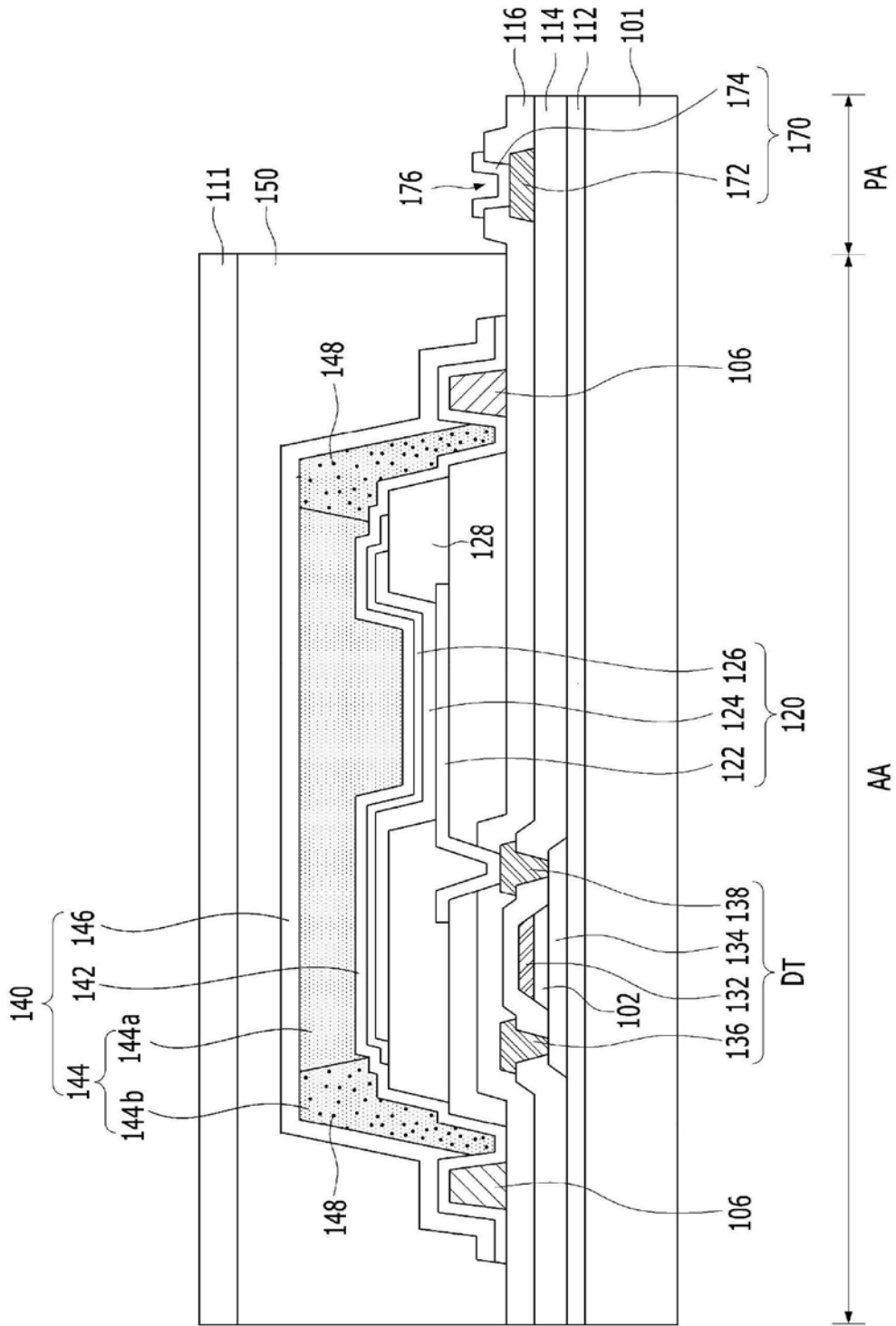


图3B

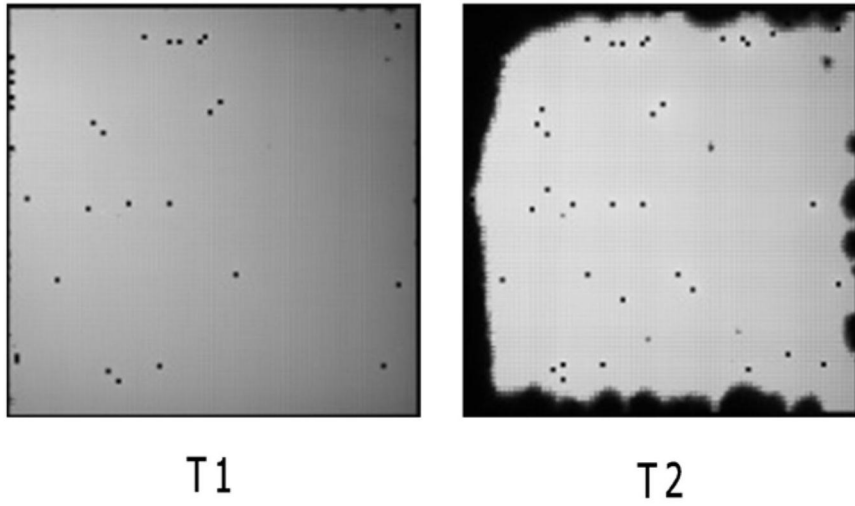


图4A

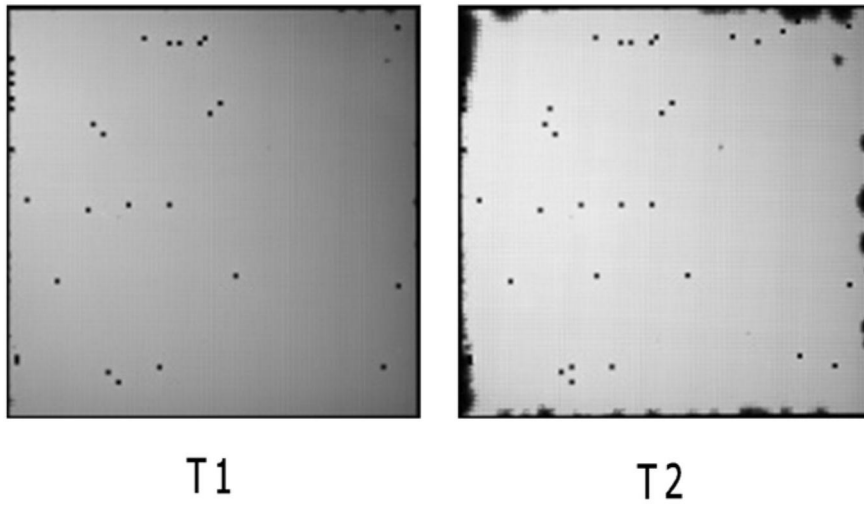


图4B

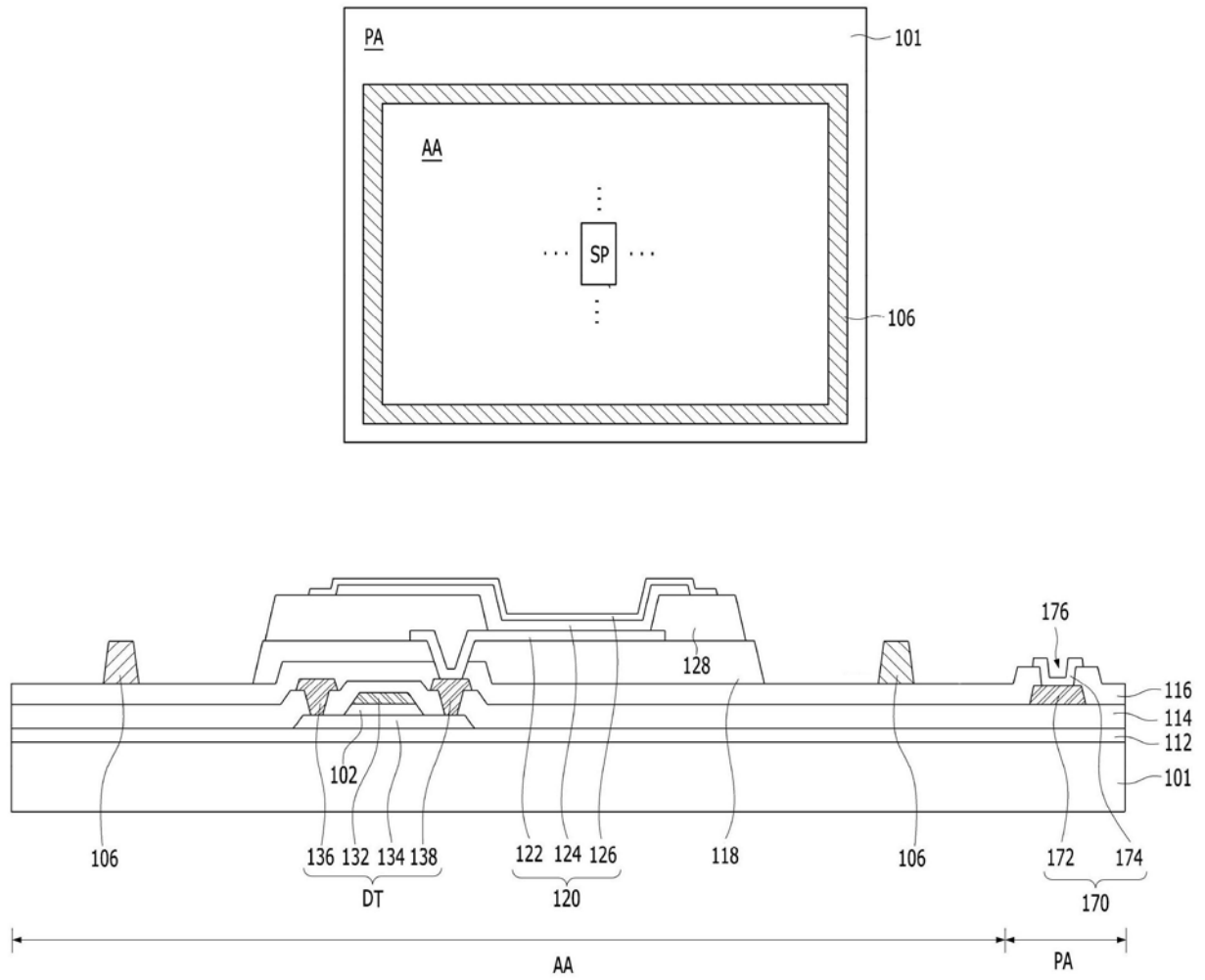


图5A

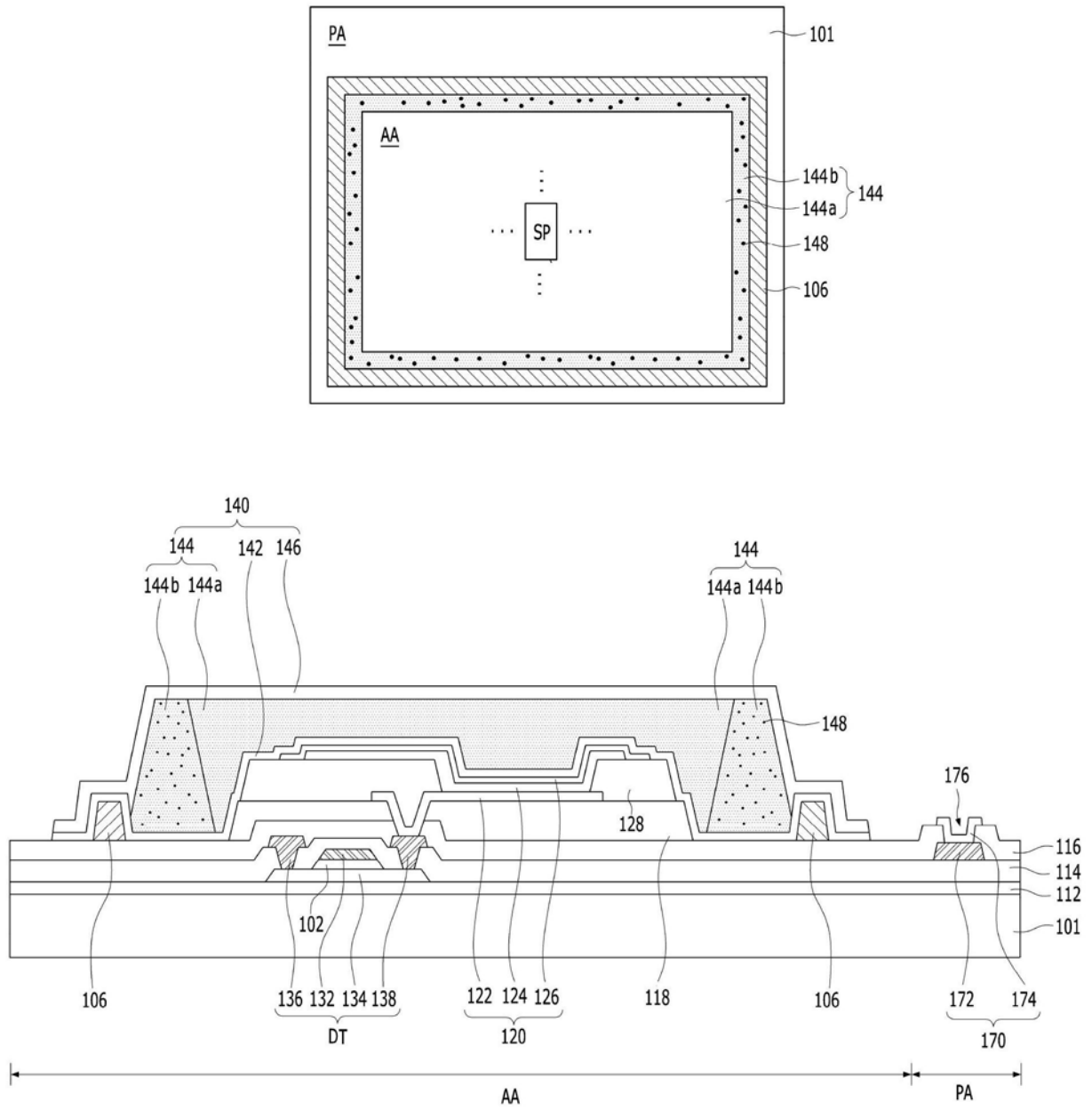


图5B



专利名称(译)	有机发光装置及有机发光显示装置		
公开(公告)号	<a href="#">CN110034237A</a>	公开(公告)日	2019-07-19
申请号	CN201811317942.7	申请日	2018-11-07
[标]申请(专利权)人(译)	乐金显示有限公司		
申请(专利权)人(译)	乐金显示有限公司		
当前申请(专利权)人(译)	乐金显示有限公司		
[标]发明人	朴竣远 姜武赞		
发明人	朴竣远 姜武赞		
IPC分类号	H01L51/52 H01L27/32		
CPC分类号	H01L27/3244 H01L51/5253 H01L51/5259 H01L27/3246 H01L51/5256 H01L2251/5346		
代理人(译)	李琳 陈英俊		
优先权	1020170156596 2017-11-22 KR		
外部链接	<a href="#">Espacenet</a> <a href="#">SIPO</a>		

摘要(译)

公开了一种能够提高其可靠性的有机发光装置和有机发光显示装置。有机发光装置或有机发光显示装置包括设置在发光元件上的有机封装层，该有机封装层包括设置在无机封装层上的第一有机封装层以及设置为围绕第一有机封装层并包括吸湿材料的第二有机封装层。这样，可以实现成本的降低并防止水分或氧气从外部引入到有机发光装置的侧表面。

