



(12) 发明专利

(10) 授权公告号 CN 104022233 B

(45) 授权公告日 2016. 01. 06

(21) 申请号 201410232262. 0

(22) 申请日 2014. 05. 28

(73) 专利权人 京东方科技集团股份有限公司
地址 100015 北京市朝阳区酒仙桥路 10 号

(72) 发明人 藤野诚治 曾庆慧

(74) 专利代理机构 北京同达信恒知识产权代理有限公司 11291

代理人 黄志华

(51) Int. Cl.

H01L 51/56(2006. 01)

H01L 27/32(2006. 01)

审查员 王文杰

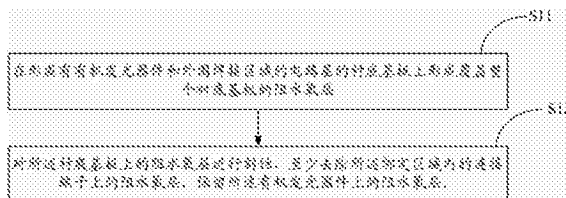
权利要求书1页 说明书5页 附图4页

(54) 发明名称

一种有机发光显示面板的封装方法和有机发光显示面板

(57) 摘要

本发明公开了一种有机发光显示面板的封装方法和有机发光显示面板,通过本发明提供的有机发光显示面板的封装方法,可以实现窄边框有机发光显示面板,解决传统封装方式无法实现窄边框的问题。所述有机发光显示面板的封装方法包括在形成有机发光器件和外围绑定区域的连接端子的衬底基板上形成覆盖整个衬底基板的阻水氧层,对所述衬底基板上的阻水氧层进行刻蚀,对所述衬底基板上的阻水氧层进行刻蚀,至少去除所述绑定区域内的连接端子上的阻水氧层,保留所述有机发光器件上的阻水氧层。



1. 一种有机发光显示面板的封装方法,其特征在于,包括:

在形成有机发光器件和外围绑定区域的衬底基板上形成覆盖整个衬底基板的阻水氧层;

对所述衬底基板上的阻水氧层进行刻蚀,至少去除所述绑定区域内的连接端子上的阻水氧层,保留所述有机发光器件上的阻水氧层;

所述绑定区域与覆盖在所述有机发光器件上的阻水氧层之间的最近距离为 0.1 ~ 2mm。

2. 根据权利要求 1 所述的封装方法,其特征在于,通过原子层沉积法在所述衬底基板上形成所述阻水氧层。

3. 根据权利要求 1 所述的封装方法,其特征在于,通过等离子体刻蚀法或激光刻蚀法对所述衬底基板上的阻水氧层进行刻蚀。

4. 根据权利要求 3 所述的封装方法,其特征在于,通过等离子体刻蚀法对所述衬底基板上的阻水氧层进行刻蚀,具体为:

通过氧等离子体或空气等离子体对所述阻水氧层进行刻蚀。

5. 根据权利要求 1 所述的封装方法,其特征在于,所述阻水氧层为氧化铝层。

6. 根据权利要求 1 所述的封装方法,其特征在于,对所述阻水氧层进行刻蚀之前,还包括:

在所述阻水氧层上形成一层刻蚀保护层,所述刻蚀保护层覆盖所述有机发光器件,且至少露出所述绑定区域的连接端子;

或者

在所述阻水氧层上放置掩模板,所述掩模板上设置有至少与所述绑定区域的连接端子相对应的开口区域,所述掩模板的遮盖区域与所述有机发光器件对应。

7. 根据权利要求 6 所述的封装方法,其特征在于,对所述阻水氧层进行刻蚀之后,还包括:

去除所述阻水氧层上的刻蚀保护层。

8. 一种有机发光显示面板,包括位于显示区域的有机发光器件,以及位于外围的绑定区域,其特征在于,所述有机发光显示面板采用权利要求 1-7 所述的封装方法封装而成;

所述绑定区域与覆盖在所述有机发光器件上的阻水氧层之间的最近距离为 0.1 ~ 2mm。

一种有机发光显示面板的封装方法和有机发光显示面板

技术领域

[0001] 本发明涉及显示技术领域,尤其涉及一种有机发光显示面板的封装方法和有机发光显示面板。

背景技术

[0002] 在显示技术领域,有机发光显示面板与传统的液晶显示器相比由于其具有响应速度快、色域广、超薄、能实现柔性化等优点,已经逐渐成为显示领域的主流。

[0003] 有机发光显示面板上设置有呈矩阵排列的多个有机发光二极管(Organic Light Emitting Diode, OLED)和外围绑定区域的电路,有机发光二极管的阴极由较活泼的金属制作而成,很容易被空气中的水分和氧气氧化。阴极一旦被氧化会导致阴极和 OLED 中的有机层材料受到不可逆的影响,使得 OLED 的寿命缩短,甚至会损坏 OLED。因此,有机发光显示面板上的 OLED 封装工序非常重要。通常通过有机或无机材料对有机发光显示面板的 OLED 进行封装,将有机发光显示面板上 OLED 对应的区域完全封装,将所述外围绑定区域的电路露出。

[0004] 现有技术通常通过原子层沉积法(Atomic Layer Deposition, ALD),封装有机发光显示面板,封装方法如下:

[0005] 步骤一:准备已经制作有显示区域的 OLED 和外围绑定区域的电路的有机发光显示面板;

[0006] 步骤二:采用包括所述绑定区域图形的掩模板,对步骤一所述的有机发光显示面板进行阻水氧层的镀膜,镀膜形成的膜层为封装层,镀膜过程采用原子层沉积法沉积;所述掩模板包括遮挡区域和镂空区域,所述遮挡区域至少与所述绑定区域对应,所述镂空区域与所述每一 OLED 覆盖的区域对应。掩模板的作用使得 OLED 所在区域形成阻水氧层用于封装所述 OLED,所述绑定区域由于掩模板的遮挡作用,未形成阻水氧层,绑定区域露出。

[0007] 采用掩模板和 ALD 技术在形成有 OLED 的基板上镀膜,ALD 技术形成的薄膜包裹性(Step Coverage)较好,在掩模板的镂空区域对应的基板上形成的膜层的面积大于镂空区域的面积,例如,一般地,ALD 技术形成的薄膜包裹范围约 5~10mm,采用传统掩模工艺得到的端子电极与薄膜封装边缘的距离约为 5~20mm 左右,难以实现更窄边框设计。

发明内容

[0008] 本发明实施例提供的一种有机发光显示面板的封装方法和有机发光显示面板,通过本发明提供的有机发光显示面板的封装方法,可以实现窄边框有机发光显示面板。

[0009] 所述有机发光显示面板的封装方法包括:

[0010] 在形成有有机发光器件和外围绑定区域的衬底基板上形成覆盖整个衬底基板的阻水氧层;

[0011] 对所述衬底基板上的阻水氧层进行刻蚀,至少去除所述绑定区域内的连接端子上的阻水氧层,保留所述有机发光器件上的阻水氧层。

- [0012] 较佳地,通过原子层沉积法在所述衬底基板上形成所述阻水氧层。
- [0013] 较佳地,通过等离子体刻蚀法或激光刻蚀法对所述衬底基板上的阻水氧层进行刻蚀。
- [0014] 较佳地,通过等离子体刻蚀法对所述衬底基板上的阻水氧层进行刻蚀,具体为:
- [0015] 通过氧等离子体或空气等离子体对所述阻水氧层进行刻蚀。
- [0016] 较佳地,所述阻水氧层为氧化铝层。
- [0017] 较佳地,所述绑定区域与所述覆盖在所述有机发光器件的阻水氧层之间的最近距离为 0.1 ~ 2mm。
- [0018] 较佳地,对所述阻水氧层进行刻蚀之前,还包括:
- [0019] 在所述阻水氧层上形成一层刻蚀保护层,所述刻蚀保护层覆盖所述有机发光器件,且至少露出所述绑定区域的连接端子;
- [0020] 或者
- [0021] 在所述阻水氧层上放置掩模板,该掩模板上设置有至少与所述绑定区域的连接端子相对应的开口区域,所述掩模板的遮盖区域与所述有机发光器件对应。
- [0022] 较佳地,对所述阻水氧层进行刻蚀之后,还包括:
- [0023] 去除所述阻水氧层上的刻蚀保护层。
- [0024] 本发明实施例提供一种有机发光显示面板,包括位于显示区域的有机发光器件,以及位于外围的绑定区域,其特征在于,所述有机发光显示面板采用上述封装方法封装而成。
- [0025] 较佳地,所述绑定区域与所述覆盖在所述有机发光器件的阻水氧层之间的最近距离为 0.1 ~ 2mm。
- [0026] 本发明实施例提供的有机发光显示面板的封装方法,在形成有机发光器件和外围绑定区域的连接端子的衬底基板上形成覆盖整个衬底基板的阻水氧层;对所述衬底基板上的阻水氧层进行刻蚀,去除所述绑定区域的阻水氧层,保留所述有机发光器件上的阻水氧层。通过在有机发光器件和外围绑定区域形成一层阻水氧层,对所述衬底基板上的阻水氧层进行刻蚀,去除所述绑定区域的阻水氧层,保留所述有机发光器件上的阻水氧,可以实现精确控制绑定区域周围阻水氧层覆盖范围的目的。

附图说明

- [0027] 图 1 为本发明实施例提供的有机发光显示面板的封装方法总体流程示意图;
- [0028] 图 2 为本发明实施例提供的连接端子与绑定区域相对位置示意图之一;
- [0029] 图 3 为本发明实施例提供的连接端子与绑定区域相对位置示意图之二;
- [0030] 图 4 为本发明实施例提供的未封装的有机发光显示面板俯视示意图;
- [0031] 图 5 为在图 4 所示的有机发光显示面板上形成阻水氧层的有机发光显示面板俯视示意图;
- [0032] 图 6 为本发明实施例提供的掩模板结构俯视示意图;
- [0033] 图 7 为图 6 所示的掩模板和图 5 所示的有机发光显示面板在刻蚀前二者的相对位置示意图。

具体实施方式

[0034] 本发明实施例提供的有机发光显示面板的封装方法,采用该方法封装的有机发光显示面板,可以实现窄边框有机发光显示面板。

[0035] 以下将结合附图具体说明本发明实施例提供的技术方案。

[0036] 有机发光显示面板的封装方法主要包括在形成有有机发光器件和外围绑定区域的连接端子的衬底基板上形成覆盖整个衬底基板的阻水氧层;对所述衬底基板上的阻水氧层进行刻蚀,去除所述绑定区域的阻水氧层,保留所述有机发光器件上的阻水氧层。有机发光器件上的阻水氧层用于封装所述 OLED,防止外界的水、氧气和/或氮气等进入所述 OLED,对 OLED 的性能造成影响或损坏 OLED。

[0037] 参见图 1,为本发明实施例提供的有机发光显示面板的封装方法总体流程示意图,包括以下步骤:

[0038] S11、在形成有有机发光器件和外围绑定区域的衬底基板上,形成一层覆盖整个衬底基板的阻水氧层;

[0039] 所述阻水氧层可以为有机树脂层或无机绝缘层,优选地,所述阻水氧层可以为氧化铝层、氮化硅或氧化硅层等。当 OLED 为顶发射结构时,出射光线经过所述阻水氧层,为了避免阻水氧层对 OLED 发出的光线的阻挡,优选地,所述阻水氧层为透明膜层。

[0040] S12、对所述阻水氧层进行刻蚀,至少去除所述绑定区域内的连接端子上的阻水氧层,保留有机发光器件上的阻水氧层。

[0041] 至少去除所述绑定区域内的连接端子上的阻水氧层包括两种实施方式:

[0042] 方式一:去除绑定区域的所有阻水氧层;

[0043] 方式二:去除绑定区域内的连接端子上的阻水氧层,即保留连接端子之外的阻水氧层。

[0044] 有机发光显示面板的绑定区域的大小和设置位置根据实际需求而定,例如,如图 2 所示,有机发光显示面板的绑定区域 3 的大小可以与连接端子 31 覆盖的区域相当。绑定区域 3 位于基板的边缘向中心延伸一定距离的区域。

[0045] 如图 3 所示,有机发光显示面板的绑定区域 3 小于连接端子 31 覆盖的区域,绑定区域距离基板边缘设定距离的区域。

[0046] 在具体实施过程中,可以根据实际需求设置绑定区域的大小和位置。

[0047] 图 2 和图 3 所示的有机发光显示面板,可以做到绑定区域与封装 OLED 的阻水氧层之间的最短距离 d 在 $0.1 \sim 2\text{mm}$ 之内,且保证 OLED 封装良好,绑定区域完全露出。

[0048] 优选地,通过原子层沉积法在所述衬底基板上形成所述阻水氧层。

[0049] 优选地,通过等离子体刻蚀法或激光刻蚀法对所述衬底基板上的阻水氧层进行刻蚀。较佳地,通过氧等离子体或空气等离子体对所述阻水氧层进行刻蚀。

[0050] 进一步地,对所述阻水氧层进行刻蚀之前,还包括:

[0051] 在所述阻水氧层上形成一层刻蚀保护层,所述刻蚀保护层覆盖所述有机发光器件,且露出所述绑定区域;

[0052] 或者

[0053] 在所述阻水氧层上放置掩模板,该掩模板上设置有与所述绑定区域相对应的开口区域,所述掩模板的遮盖区域与所述有机发光器件对应。

[0054] 所述刻蚀保护层可以避免将有机发光器件上的阻水氧层刻蚀掉。

[0055] 对所述阻水氧层进行刻蚀之后,还包括:去除所述阻水氧层上的刻蚀保护层。

[0056] 所述绑定区域与所述刻蚀后的阻水氧层的最近距离为 0.1 ~ 2mm。

[0057] 以下将结合附图具体说明上述本发明实施例提供的有机发光显示面板的封装方法。

[0058] 步骤一:

[0059] 在形成有机发光器件和外围绑定区域的连接端子的衬底基板上,通过原子层沉积(ALD)法形成一层覆盖整个衬底基板的阻水氧层;

[0060] 如图 4 所示的未封装的有机发光显示面板,该有机发光显示面板包括衬底基板 1 和位于衬底基板 1 上显示区域(AA 区域)的多个有机发光器件 2 和外围绑定区域 3。外围绑定区域设置有连接端子 31;该连接端子 31 可以为有机发光显示面板上的芯片绑定区域(IC bonding 区域)的电路连接线,该连接端子 31 需要在有机发光显示面板封装之后露出,便于与 IC 绑定。

[0061] 如图 5 所示,为在图 4 所示的有机发光显示面板上形成阻水氧层 4 的有机发光显示面板俯视示意图;

[0062] 原子层沉积(ALD)是一种气相薄膜沉积的方法,所沉积的材料覆盖衬底基板的各处,ALD 法形成阻水氧层相对于其它薄膜沉积技术具有优势,因为 ALD 生长的膜典型地是共形的、没有针孔的、和化学地结合到基材。使用 ALD,可在深的沟槽、多孔介质中和颗粒周围沉积厚度均匀的涂层。

[0063] 所述阻水氧层可以为有机树脂层或无机绝缘层,优选地,所述阻水氧层可以为氧化铝(Al_2O_3)层或氮化硅(SiN_x),氧化硅(SiO_x)。当 OLED 为顶发射结构时,出射光线经过所述阻水氧层,为了避免阻水氧层对 OLED 发出的光线的阻挡,优选地,所述阻水氧层为透明膜层。

[0064] 步骤二:

[0065] 采用刻蚀保护层遮盖有机发光器件上的阻水氧层,露出绑定区域的阻水氧层;

[0066] 所述刻蚀保护层在刻蚀时起防止被遮盖物被刻蚀掉的保护膜层,也称为遮盖物。

[0067] 所述刻蚀保护层可以为掩模板也可以为可剥离的遮盖膜层;

[0068] 针对所述刻蚀保护层为可剥离的遮盖膜层的情况,具体地,在所述阻水氧层上与所述有机发光器件对应的区域贴覆一层刻蚀保护层,露出阻水氧层上与绑定区域对应的区域。

[0069] 针对所述刻蚀保护层为掩模板的情况,具体地,在所述形成有阻水氧层的衬底基板上放置掩模板,该掩模板上设置有与所述绑定区域相对应的开口区域,与所述有机发光器件对应的区域设置有刻蚀保护区域。

[0070] 针对所述刻蚀保护层为掩模板的情况,如图 6 所示,为本发明实施例提供的掩模板(Mask)5 俯视示意图,如图 7 所示为图 6 所示的掩模板和图 5 所示的有机发光显示面板(Panel)在刻蚀前二者的相对位置示意图;

[0071] 掩模板 5 位于有机发光显示面板的上方,掩模板 5 上的开口 51 与有机发光显示面板上的绑定区域 3 对应,即掩模板 5 上的开口 51 和绑定区域 3 在衬底基板上的投影重叠,或者开口 51 略大于绑定区域 3 的面积,保证绑定区域 3 的连接端子完全露出便于与芯片 IC

绑定良好。

[0072] 所述步骤二为可选项。

[0073] 步骤三：

[0074] 通过等离子体刻蚀法或激光刻蚀法对所述阻水氧层进行刻蚀，去除所述绑定区域对应的阻水氧层，保留有机发光器件对应的阻水氧层。也就是说，去除图 7 所示的掩模板 5 上的开口 51 对应的阻水氧层 4 部分，露出开口 51 对应的绑定区域 3。

[0075] 优选地，等离子体刻蚀法可以为氧等离子体或空气等离子体等刻蚀法。

[0076] 通过等离子体或激光刻蚀方法，刻蚀掉的阻水氧层的图形以及大小与掩模板 5 上的开口 51 的图形和大小几乎对应，这是因为等离子体或激光刻蚀方法刻蚀精度较高，刻蚀精度在微米量级，如图 5 所示，可以做到绑定区域与封装 OLED 的阻水氧层之间的最短距离 d 在 $0.1 \sim 2\text{mm}$ 之内，且保证 OLED 封装良好，绑定区域完全露出。

[0077] 优选地，所述绑定区域与所述阻水氧层的最近距离为 $0.1 \sim 2\text{mm}$ 。

[0078] 这样可以实现更窄边框的有机发光显示面板。相比较现有技术连接端子与封装 OLED 的阻水氧层之间的最短距离在 $5 \sim 10\text{mm}$ 之内的有机发光显示面板，本发明实施例提供的有机发光显示面板封装方法，可以使得边框区域的宽度减少约 $3 \sim 9.9\text{mm}$ 。

[0079] 步骤四：

[0080] 去除所述阻水氧层上的刻蚀保护层。

[0081] 针对所述刻蚀保护层为可剥离的遮盖膜层的情况，将所述刻蚀保护层剥离。

[0082] 针对所述刻蚀保护层为掩模板的情况，将所述掩模板移走。

[0083] 本发明实施例提供一种有机发光显示面板，包括位于显示区域的有机发光器件，以及位于外围的绑定区域，所述有机发光显示面板采用上述有机发光显示面板的封装方法封装而成。

[0084] 优选地，所述绑定区域与所述覆盖在所述有机发光器件的阻水氧层之间的最近距离为 $0.1 \sim 2\text{mm}$ 。

[0085] 本发明实施例提供的有机发光显示面板的封装方法，通过原子层沉积法在形成有机发光器件和外围绑定区域的连接端子的衬底基板上形成覆盖整个衬底基板的阻水氧层；通过等离子体刻蚀法或激光刻蚀法对所述衬底基板上的阻水氧层进行刻蚀，去除所述绑定区域的阻水氧层，保留所述有机发光器件上的阻水氧层。原子层沉积法镀膜封装是一种有效的 OLED 器件封装方式，使用这技术具有封装效果好的优点，空气中的水分子和氧气等难以进入 OLED，密封效果好。通过在有机发光器件和外围绑定区域形成一层阻水氧层，通过等离子体刻蚀法或激光刻蚀法对所述衬底基板上的阻水氧层进行刻蚀，去除所述绑定区域的阻水氧层，保留所述有机发光器件上的阻水氧，可以实现精确控制绑定区域周围阻水氧层覆盖范围的目的。

[0086] 显然，本领域的技术人员可以对本发明进行各种改动和变型而不脱离本发明的精神和范围。这样，倘若本发明的这些修改和变型属于本发明权利要求及其等同技术的范围之内，则本发明也意图包含这些改动和变型在内。

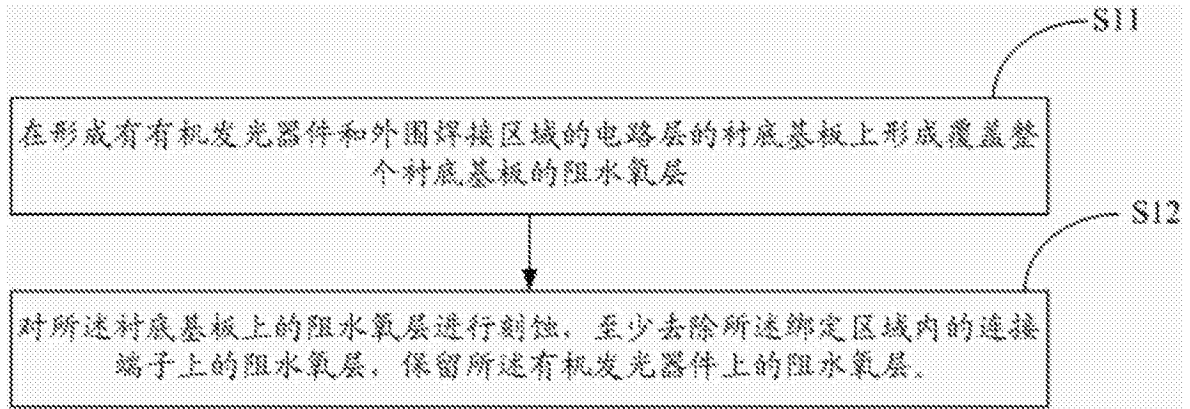


图 1

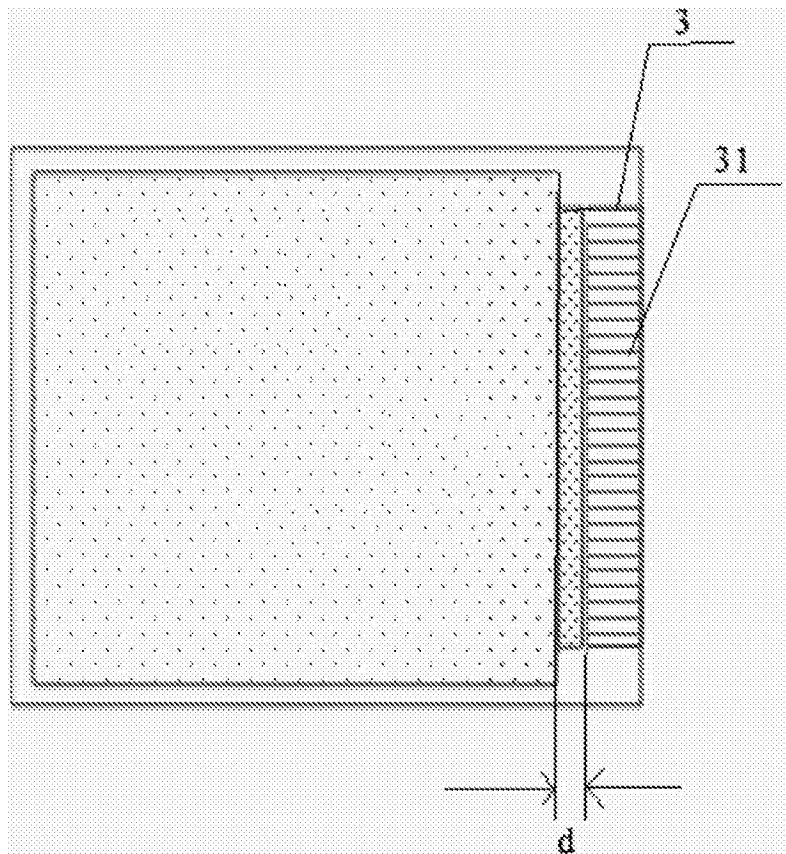


图 2

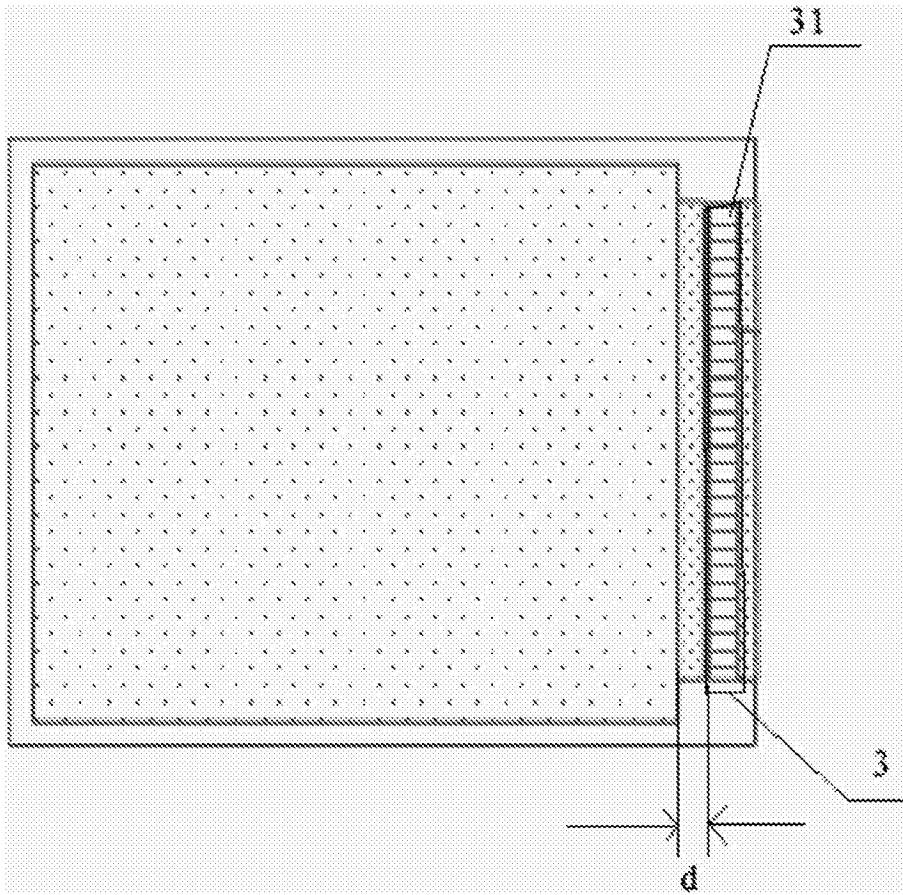


图 3

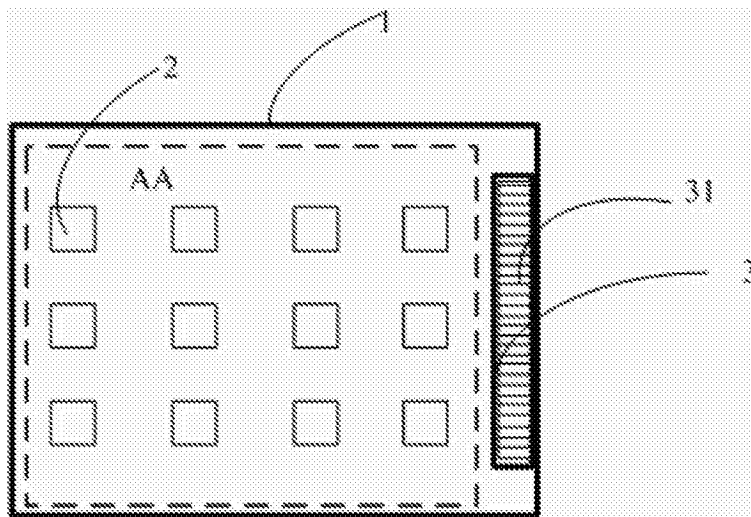


图 4

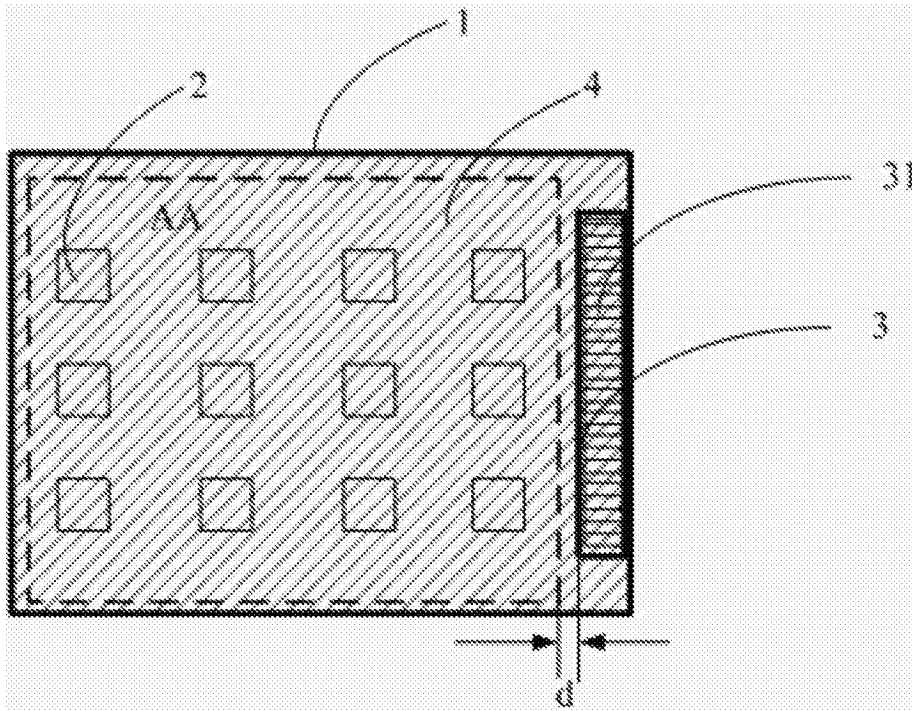


图 5

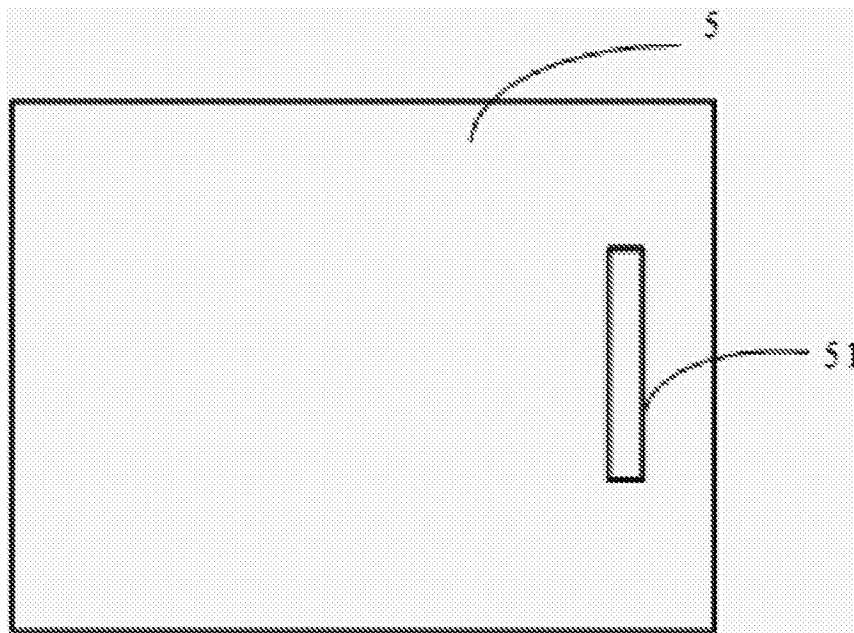


图 6

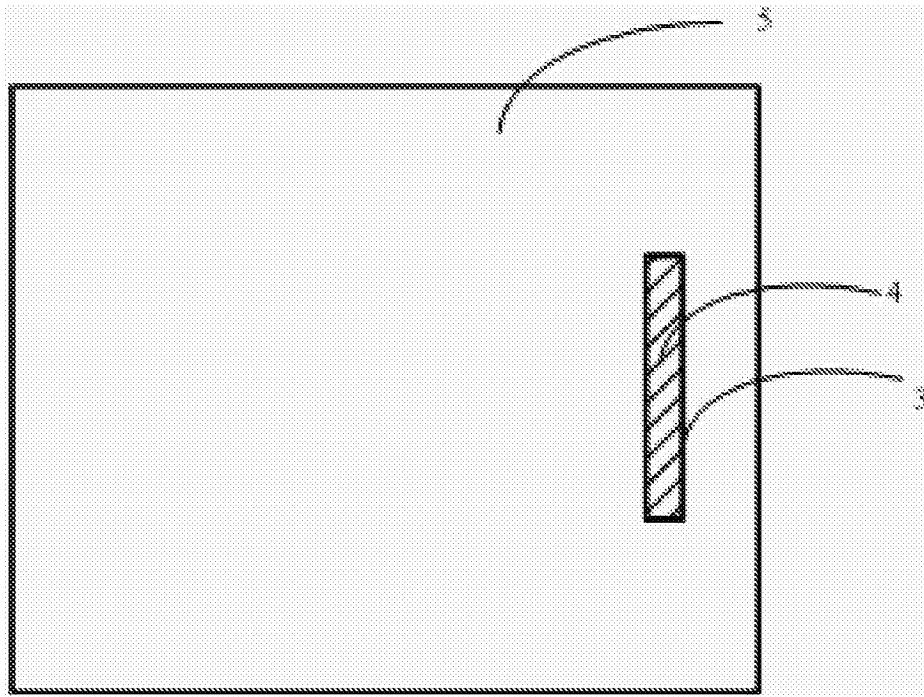


图 7

专利名称(译)	一种有机发光显示面板的封装方法和有机发光显示面板		
公开(公告)号	CN104022233B	公开(公告)日	2016-01-06
申请号	CN201410232262.0	申请日	2014-05-28
[标]申请(专利权)人(译)	京东方科技集团股份有限公司		
申请(专利权)人(译)	京东方科技集团股份有限公司		
当前申请(专利权)人(译)	京东方科技集团股份有限公司		
[标]发明人	藤野诚治 曾庆慧		
发明人	藤野诚治 曾庆慧		
IPC分类号	H01L51/56 H01L27/32		
CPC分类号	H01L51/5253 H01L51/56 H01L2251/301 H01L2251/303		
代理人(译)	黄志华		
审查员(译)	王文杰		
其他公开文献	CN104022233A		
外部链接	Espacenet SIPO		

摘要(译)

本发明公开了一种有机发光显示面板的封装方法和有机发光显示面板，通过本发明提供的有机发光显示面板的封装方法，可以实现窄边框有机发光显示面板，解决传统封装方式无法实现窄边框的问题。所述有机发光显示面板的封装方法包括在形成有机发光器件和外围绑定区域的连接端子的衬底基板上形成覆盖整个衬底基板的阻水氧层，对所述衬底基板上的阻水氧层进行刻蚀，对所述衬底基板上的阻水氧层进行刻蚀，至少去除所述绑定区域内的连接端子上的阻水氧层，保留所述有机发光器件上的阻水氧层。

